

Objekttyp: **FrontMatter**

Zeitschrift: **Das Schweizerische Rote Kreuz**

Band (Jahr): **73 (1964)**

Heft 6

PDF erstellt am: **22.07.2024**

### **Nutzungsbedingungen**

Die ETH-Bibliothek ist Anbieterin der digitalisierten Zeitschriften. Sie besitzt keine Urheberrechte an den Inhalten der Zeitschriften. Die Rechte liegen in der Regel bei den Herausgebern.

Die auf der Plattform e-periodica veröffentlichten Dokumente stehen für nicht-kommerzielle Zwecke in Lehre und Forschung sowie für die private Nutzung frei zur Verfügung. Einzelne Dateien oder Ausdrucke aus diesem Angebot können zusammen mit diesen Nutzungsbedingungen und den korrekten Herkunftsbezeichnungen weitergegeben werden.

Das Veröffentlichen von Bildern in Print- und Online-Publikationen ist nur mit vorheriger Genehmigung der Rechteinhaber erlaubt. Die systematische Speicherung von Teilen des elektronischen Angebots auf anderen Servern bedarf ebenfalls des schriftlichen Einverständnisses der Rechteinhaber.

### **Haftungsausschluss**

Alle Angaben erfolgen ohne Gewähr für Vollständigkeit oder Richtigkeit. Es wird keine Haftung übernommen für Schäden durch die Verwendung von Informationen aus diesem Online-Angebot oder durch das Fehlen von Informationen. Dies gilt auch für Inhalte Dritter, die über dieses Angebot zugänglich sind.





# DAS SCHWEIZERISCHE ROTE KREUZ

Nr. 6 73. Jahrgang

Bern, 15. August 1964





Sicherheit


Vertrauen

alles Finanzielle

individuell

auch Sie

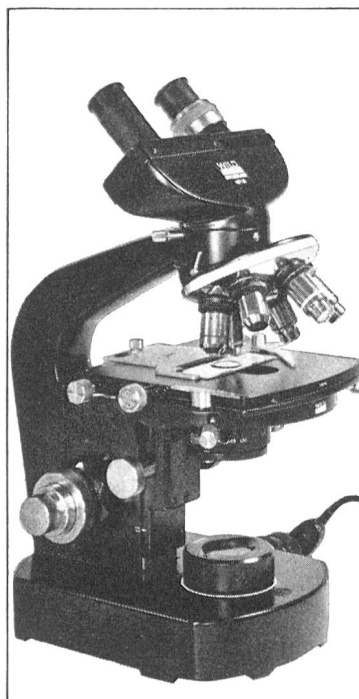
Verschwiegenheit



1872

Schweizerischer Bankverein  
Société de Banque Suisse

Ihre Reserve

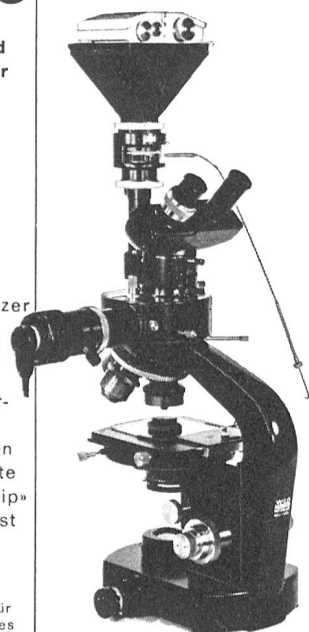


## Wild M 20

Das moderne Arbeits- und  
Forschungs-Mikroskop für  
hohe Ansprüche

Ein hochwertiges Schweizer  
Präzisionsinstrument mit  
leistungsfähiger Optik und  
zahlreichem Zubehör für  
alle heute bekannten Unter-  
suchungsmethoden. Mit  
wenigen Handgriffen lassen  
sich die einzelnen Elemente  
nach dem «Baukastenprinzip»  
auswechseln oder auch erst  
später ergänzen.

Wild M 20 mit Auflichteinrichtung für  
Hellfeld, Dunkelfeld und polarisiertes  
Licht und mit Aufsatzkamera II



Prospekt mit technischen  
Daten durch

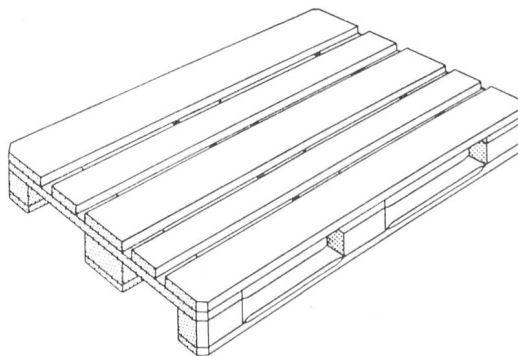
**WILD**  
**HEERBRUGG**

Wild Heerbrugg AG., Heerbrugg  
Optische Werke

Volle Garantie für prompten  
Service und zuverlässige  
Nachlieferung von Ersatzteilen  
durch Schweizer  
Unternehmen von Weltruf



## Paletten

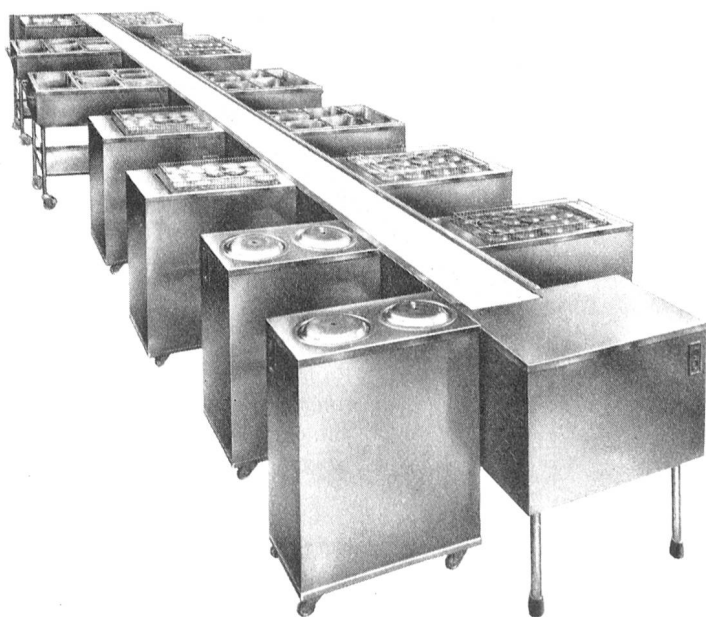


**Aufsteckrahmen** nach Normen SBB  
**Box-Paletten**  
**Spezialtransportgeräte**

# W. Krebs, Holzbearbeitung Schüpbach BE

Tel. 035 7 11 54/55

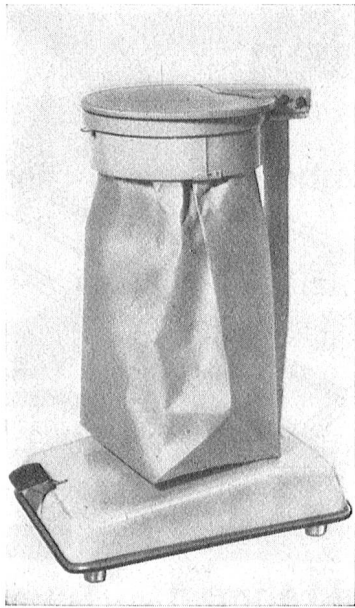
## Finessa



Bandanlage  
zur Speiseverteilung

Ihre Lösung für die Zukunft

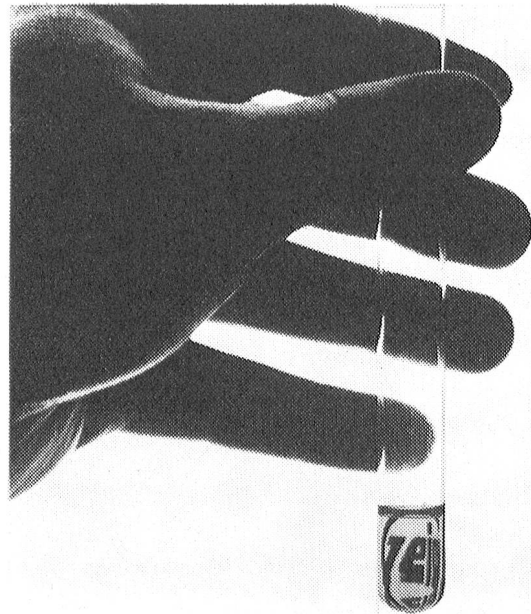
Finessa Transportband  
zusammengesetzt  
im Baukasten-System



Formschöner Ständer mit entsprechenden Kraftpapiersäcken zur hygienischen Einsammlung von Abfällen jeder Art.

PAVAG AG NEBIKON LU

Telefon (062) 952 71



Les produits pharmaceutiques Geigy sont le résultat de recherches approfondies et d'une vaste expérimentation clinique

J. R. Geigy S.A., Bâle

100/5



Vom Schafdarm

bis zum

sterilen Faden

Die Herstellung von Catgut ist eine verantwortungsvolle Aufgabe. Im neuen Laborgebäude der Steril Catgut Gesellschaft in Neuhausen entsteht aus ausgesuchtem Darmmaterial — während der ganzen Verarbeitung sorgfältig überwacht — das sterile Catgut SSC, zugfest und egal kalibriert.



**Steril Catgut Gesellschaft**  
Neuhausen am Rheinflall



## Gibt es etwas Sinnvolleres als Gesundheit schenken?

Neue Kräfte, frisches Aussehen, ruhige Nerven durch eine Kur mit dem angenehm schmeckenden

### Elchina

Originalflasche Fr. 7.80  
Kurpackung (4fach) Fr. 23.50  
(Sie sparen Fr. 7.70)  
Erhältlich in allen Apotheken und Drogerien



Wir sind seit vielen Jahren spezialisiert in der Fabrikation von **vorfabrizierten, zerlegbaren Holzhäusern**, System HE-RAG, verwendbar als

Spitalpavillons  
Schulhäuser  
Büropavillons  
Kindergärten  
Fremdarbeiterunterkünfte

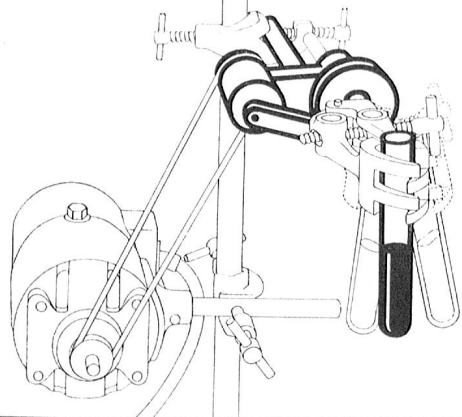
Kurze Lieferfristen, rasche Montage, günstig im Preis.

HECTOR EGGER AG  
LANGENTHAL  
Bauunternehmung  
Holzbau  
Zweigbetrieb Oberriet SG



erfrischt und stärkt

# Zivy Shaker



N. Zivy & Cie. S. A.  
4104 Oberwil-Basel  
Tel. 061 / 54 25 83

Mit jedem Laborstativ, einer Klammer und einem Rührwerksmotor erstellen Sie ein sofort einsatzbereites Schüttelgerät. Kein zeitraubendes Schütteln schwerlöslicher Substanzen von Hand. Passt zu jeder Stativklammer und zu jeder Muffe.



## Universal-Kleinpumpe

für Saug und Druck  
im Sprechzimmer des Arztes



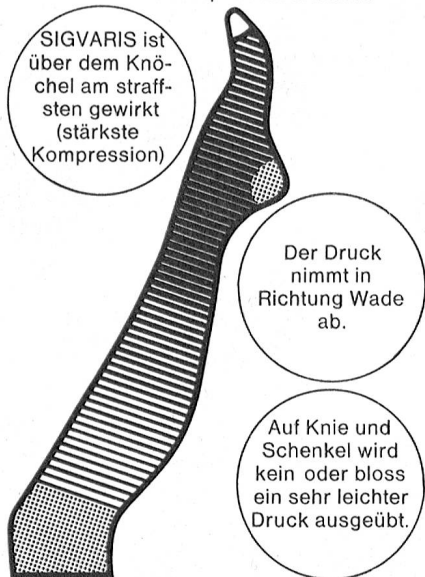
Nähere Angaben und Prospekt durch  
FRICAR AG Zürich 1 Limmatquai 3

Telefon (051) 47 53 30

# Sigvaris

(Marque dép.)

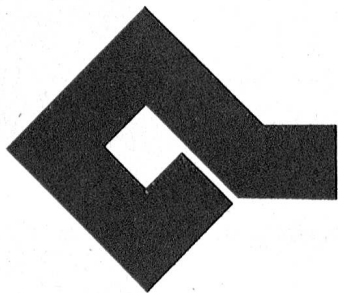
der vom Spezialarzt geschaffene und kontrollierte Kompressions-Gummistrumpf mit medizinisch richtigem Druck auf das Bein, stufenlos abnehmend Richtung Wade. SIGVARIS Strumpf heilt, ist tausendfach bewährt und von grosser Haltbarkeit. SIGVARIS Zweizug-Gummistrumpf unter dem normalen Strumpf kaum sichtbar.



Ganzoni & Cie AG St. Gallen - 14

100 anni Basilese

## 100 Jahre Basler



## 100 ans Bâloise

### Die «Basler» versichern in allen Branchen

Basler-Feuer  
Basler-Leben  
Basler-Unfall  
Basler-Transport  
Alba Allgemeine

## DAS SCHWEIZERISCHE ROTE KREUZ

Nummer 6

15. August 1964

### VERLAG

Schweizerisches Rotes Kreuz, Taubenstrasse 8, Bern

Telefon (031) 22 14 74

Jahresabonnement Fr. 8.—, Ausland Fr. 10.—

Einzelnummer Fr. 1.20

Postcheckkonto III 877

Erscheint alle 6 Wochen

### REDAKTION

Elisabeth-Brigitte Holzapfel

Schweizerisches Rotes Kreuz, Taubenstrasse 8, Bern

### ADMINISTRATION UND INSERATENVERWALTUNG

W. Leuzinger

Schweizerisches Rotes Kreuz, Taubenstrasse 8, Bern

### DRUCK

Vogt-Schild AG, Solothurn

### INHALT

Zum siebzigsten Geburtstag unseres Präsidenten  
am 15. August

Der Blick des Königs

*Gedanken zu einem Roman von Camara Laye*

Rotkreuzarbeit in Afrika

Zur vierjährigen Tätigkeit unserer medizinischen  
Equipe im Kintambospital von Léopoldville  
*Von Dr. Ernst Schenkel*

Geheimnisvolles Afrika

*Von Hans Leuenberger*

Kleine kongolesische Mütter

Skizzen aus dem Kintambospital  
*Von Dr. Henri Perret*

Afrikanische Lyrik

Auf den Spuren der Genfer Konvention  
vom 22. August 1864

*Von Prof. Dr. Heinrich Buess*

Aus unserer Arbeit

Titelbild: Hans Leuenberger

Zeichnungen: Bernhard Wyss