

# De semaine en semaine

Objektyp: **Group**

Zeitschrift: **La Croix-Rouge suisse**

Band (Jahr): **82 (1973)**

Heft 8

PDF erstellt am: **22.07.2024**

## **Nutzungsbedingungen**

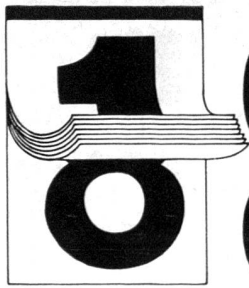
Die ETH-Bibliothek ist Anbieterin der digitalisierten Zeitschriften. Sie besitzt keine Urheberrechte an den Inhalten der Zeitschriften. Die Rechte liegen in der Regel bei den Herausgebern.

Die auf der Plattform e-periodica veröffentlichten Dokumente stehen für nicht-kommerzielle Zwecke in Lehre und Forschung sowie für die private Nutzung frei zur Verfügung. Einzelne Dateien oder Ausdrucke aus diesem Angebot können zusammen mit diesen Nutzungsbedingungen und den korrekten Herkunftsbezeichnungen weitergegeben werden.

Das Veröffentlichen von Bildern in Print- und Online-Publikationen ist nur mit vorheriger Genehmigung der Rechteinhaber erlaubt. Die systematische Speicherung von Teilen des elektronischen Angebots auf anderen Servern bedarf ebenfalls des schriftlichen Einverständnisses der Rechteinhaber.

## **Haftungsausschluss**

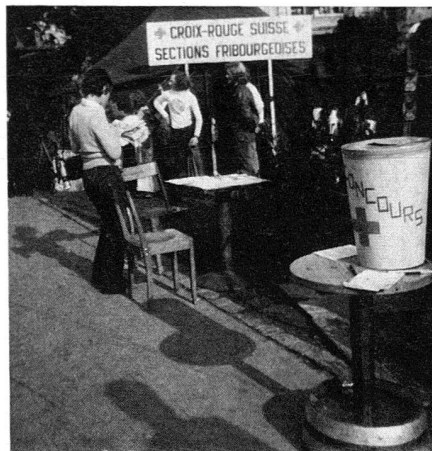
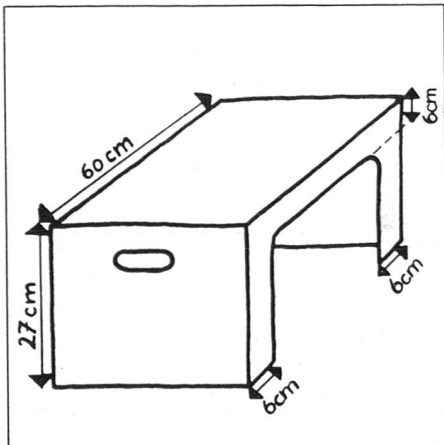
Alle Angaben erfolgen ohne Gewähr für Vollständigkeit oder Richtigkeit. Es wird keine Haftung übernommen für Schäden durch die Verwendung von Informationen aus diesem Online-Angebot oder durch das Fehlen von Informationen. Dies gilt auch für Inhalte Dritter, die über dieses Angebot zugänglich sind.



# 1 de semaine en semaine

## Soins au foyer

Poursuivant ses efforts en vue de préparer le plus grand nombre possible de personnes à soigner à domicile un membre de la famille, un voisin, un ami ne devant pas ou plus être hospitalisé, la Croix-Rouge suisse a formé cette année plus de 400 monitrices (dont 39 en Suisse romande, dépendant de 12 sections Croix-Rouge) prêtes à donner des cours à la population. Pour rendre l'enseignement plus vivant encore, la Croix-Rouge suisse a publié durant l'année, en versions allemande et française – une traduction en langue italienne est en préparation – une brochure de 52 pages fort joliment présentée, qui est remise à toutes les personnes inscrites à un cours de soins au foyer. Cette brochure, dont le coût est compris dans la taxe d'inscription, contient la matière des 7 leçons qu'il comporte, ainsi que 57 croquis très parlants, dont certains en deux couleurs. En voici un exemple: il montre comment improviser une table de malade à bricoler soi-même dans un gros carton. Un carton plus petit permet de fabriquer un cerceau qui empêchera draps et couvertures de peser sur un membre douloureux.



## Aucune réponse exacte!

...sur 1500 bulletins déposés au Comptoir de Fribourg, dans l'urne «Croix-Rouge de la Jeunesse», soit autant de participants au concours individuel qui n'était pas l'une des moindres attractions du stand Croix-Rouge qui, du 28 septembre au 7 octobre 1973, attira un très grand pourcentage des visiteurs.

Installé en plein air, le stand Croix-Rouge connaissait une animation sans trêve. Jeunes et moins jeunes s'y arrêtaient,

questionnaient, regardaient, commentaient: trois tentes dont une réservée à la présentation de films, des auxiliaires-hospitalières en blouse de travail, des démonstrations de secourisme, le «petit» car pour handicapés qui en un an a déjà parcouru plus de 20 000 km.

## En vente: le 6<sup>e</sup> disque Croix-Rouge

Sous le titre «Stars and Hits 73-74 pour la Croix-Rouge», ce nouveau disque, le 6<sup>e</sup> d'une série lancée en 1968, a comme les précédents été réalisé grâce au concours bénévole de douze artistes et d'un groupe vocal de renommée mondiale. Il est actuellement en vente chez tous les disquaires du pays ou auprès des sections de la CRS. Son prix: Fr. 12.- le disque, Fr. 18.- la cassette.

## Commission médicale suisse de premiers secours et de sauvetage

Cette Commission, créée en 1962 sous le patronage de la Croix-Rouge suisse, dont elle est devenue par la suite une commission permanente officielle, est formée de médecins et de spécialistes en matière de sauvetage, représentant des institutions privées et officielles. Elle s'occupe de mesures de coordination, du développement de la formation de secouristes, élabore des directives, organise des cours, etc. Son président, le médecin-chef de la Croix-Rouge, ayant démissionné récemment, le Comité central a désigné son successeur en la personne du Dr R. Käser, ancien Médecin en chef de l'armée.



### **Vietnam du Sud: cours de perfectionnement pour le personnel sanitaire de l'hôpital pédiatrique de Da Nang**

*Vu le succès d'une précédente expérience, la CRS a délégué à nouveau à Da Nang, au Vietnam du Sud, un médecin et deux infirmières qui ont quitté la Suisse le 3 octobre et qui, pendant 2 à 3 mois, donneront des cours de «formation continue»*

*aux médecins, aux assistants et au personnel infirmier vietnamiens travaillant au pavillon pédiatrique (photo de gauche) construit par la Croix-Rouge suisse en 1967, en annexe à l'hôpital civil de la localité.*

*Ces cours de perfectionnement permettent de continuer l'œuvre que la Croix-Rouge suisse avait entreprise et poursuivie pendant des années, en vue d'améliorer le niveau général des soins hospitaliers.*

*Cette forme d'aide est très appréciée des Vietnamiens.*

*Photo de droite:*

*Les berceaux des nourrissons sont protégés par des moustiquaires de tulle et comme le veut la coutume du pays, les enfants et les adultes hospitalisés sont toujours accompagnés d'au moins un membre de leur famille qui, pendant toute la durée du séjour, se charge de leur donner leurs repas.*

### **Aide aux victimes de la sécheresse en Ethiopie**

*A la mi-septembre, un avion affrété par la Croix-Rouge suisse pour le compte de la Confédération a transporté à Addis Abeba 20 tonnes de lait en poudre, 600 000 tablettes pour la désinfection de l'eau, offertes par les autorités fédérales ainsi que 5 tonnes de couvertures de laine représentant un don de la Croix-Rouge suisse. Ces secours ont été remis à la Fondation Hailé Sélassié, l'une des institutions d'entraide les mieux organisées du pays, qui est placée sous le contrôle direct de l'empereur et s'occupe principalement de venir en aide à des enfants orphelins.*

*La Croix-Rouge suisse a par ailleurs remis à l'ambassade de Suisse à Addis Abeba une somme de Fr. 15 000.- destinée à la construction de «Tukule», soit de huttes traditionnelles où seront accueillis ces orphelins, et fait parvenir 200 couvertures à un hôpital de la capitale éthiopienne qui est soutenu par le Faculté de Médecine de l'Université de Berne et le Service suisse de la coopération technique.*

### **Croix-Rouge de la Jeunesse: Camp international de Navodari (Roumanie)**

*Cet été, du 27 juillet au 18 août, un camp international, organisé par la Croix-Rouge de la République socialiste de Roumanie, a réuni une soixantaine de jeunes filles et de jeunes gens provenant de 11 pays d'Europe.*

*Composée de 2 filles et de 2 garçons de Romandie, l'équipe suisse était accompa-*

*gnée par le secrétaire romand de la CRJ. Cette rencontre a permis, une fois de plus, de mettre en valeur l'importance des contacts personnels entre les jeunes de différentes nations: la compréhension procède de la connaissance...*

*Entre autres activités, un tournoi de premiers secours a été organisé, au cours duquel les participants ont pu confronter leurs connaissances. Les jeunes Helvètes se sont classés au premier rang (ex aequo avec 2 autres pays).*

