

**Zeitschrift:** Acta Tropica  
**Herausgeber:** Schweizerisches Tropeninstitut (Basel)  
**Band:** 5 (1948)  
**Heft:** 4

**Artikel:** Miscellanea : Nouveaux dispositifs pour la technique de la coproculture  
**Autor:** Pick, F.  
**DOI:** <https://doi.org/10.5169/seals-310176>

### **Nutzungsbedingungen**

Die ETH-Bibliothek ist die Anbieterin der digitalisierten Zeitschriften. Sie besitzt keine Urheberrechte an den Zeitschriften und ist nicht verantwortlich für deren Inhalte. Die Rechte liegen in der Regel bei den Herausgebern beziehungsweise den externen Rechteinhabern. [Siehe Rechtliche Hinweise.](#)

### **Conditions d'utilisation**

L'ETH Library est le fournisseur des revues numérisées. Elle ne détient aucun droit d'auteur sur les revues et n'est pas responsable de leur contenu. En règle générale, les droits sont détenus par les éditeurs ou les détenteurs de droits externes. [Voir Informations légales.](#)

### **Terms of use**

The ETH Library is the provider of the digitised journals. It does not own any copyrights to the journals and is not responsible for their content. The rights usually lie with the publishers or the external rights holders. [See Legal notice.](#)

**Download PDF:** 30.01.2025

**ETH-Bibliothek Zürich, E-Periodica, <https://www.e-periodica.ch>**

# Nouveaux dispositifs pour la technique de la coproculture.

Par F. PICK.

Institut Pasteur de Paris, Service de Parasitologie du Dr R. Deschiens.

(Reçu le 27 avril 1948)

Dans l'éventualité d'une rencontre d'*Ankylostoma duodenale* Dubini et de *Strongyloides stercoralis* Bavay, en même temps qu'en l'absence d'un matériel de laboratoire approprié d'une part et la nécessité de prendre le maximum possible de précautions hygiéniques d'autre part, nous avons été obligés à établir une méthode « *ad hoc* ».

Par l'utilisation du noir animal de *A. Looss* (6), de la braise pilée de *E. Brumpt* (3), de sable stérilisé de *C. U. Lee* (5), par l'addition d'un peu d'eau d'après *J. H. Sandground* (8), par l'emploi d'une toile grossière de lin comme matière filtrante d'après *Ch. W. Stiles* (9), par la suspension centrale d'un sac d'après *S. L. Brug* (2) et par l'attraction des larves par l'eau chauffée d'après *W. W. Cort c. s.* (4), détails de méthodes toutes excellentes, nous avons réalisé le dispositif que nous allons décrire.

## *Dispositif à verre incliné :*

Du noir animal ou de la braise pilée sont additionnés d'un peu d'eau bouillie afin d'obtenir une pâte plus ou moins consistante. Selon l'état des selles à examiner, celles-ci sont mélangées à parties égales environ avec la pâte au charbon ; le noir animal ou la braise pilée peut être remplacé par du sable stérilisé et humidifié par de l'eau bouillie. La pâte à coproculture ainsi obtenue est placée dans un sac de toile en forme d'entonnoir d'une hauteur de 8 cm. environ. (La forme d'un entonnoir peut être obtenue en plaçant un bâtonnet de bois de 10 cm. de longueur en position verticale au milieu d'une toile rectangulaire et en nouant la toile à une hauteur de 8 cm. environ.) 25 cc environ d'eau chauffée à 40° C. sont versés dans un verre à confiture et le sac noué par une ficelle est suspendu dans le verre, en position inclinée, de telle façon que seule la pointe du sac touche la surface de l'eau. La fixation du sac contenant les matières se fait par fixation du couvercle en pinçant la ficelle. Les larves s'accumulant dans l'angle basal du verre incliné peuvent être récoltées à l'aide d'une pipette (fig. 1).

Les quelques détails nouveaux que nous apportons ne consistent donc qu'en l'utilisation d'un verre cylindrique en position inclinée, la forme du sac et son contact avec la surface de l'eau.

Nous ne prétendons pas que ce simple dispositif pourrait remplacer les méthodes qui existent déjà et dont nous avons signalé quelques-unes plus haut, mais qu'il pourrait rendre service dans des conditions particulières ; c'est ainsi que ce simple dispositif nous a permis de dépister des cas d'infestations par des nématodes intestinaux.

Pour nos expérimentations portant sur *Strongyloides stercoralis* Bavay et *Strongyloides simiae* Lü et Hœppli, nous avons utilisé d'autres dispositifs.

## *Dispositifs à bloc de lames de verre recouvert de papier filtre denté :*

Nous (7) superposons, en les fixant à la paraffine, 5 à 6 lames à microscopie. La lame supérieure est recouverte par un papier filtre dont les bords

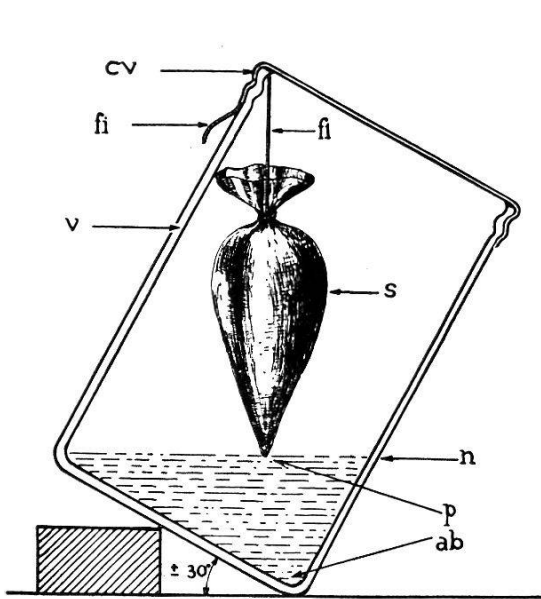


Fig. 1. Dispositif à verre incliné. v = verre ; cv = couvercle ; fi = suspension par ficelle pincée par le couvercle ; s = sac pointu de toile ; p = pointe du sac ; n = niveau de l'eau ; ab = angle basal où s'accumulent les larves.

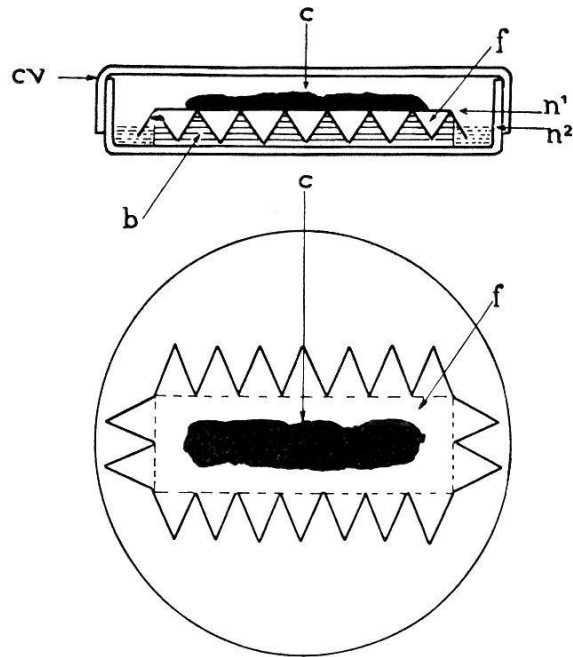


Fig. 2. Dispositif à bloc à lames en boîte de Petri. cv = couvercle ; c = pâte à coproculture ; f = papier filtre denté ; b = bloc à lames à microscopie ; n<sup>1</sup> = niveau du plateau d'étalement ; n<sup>2</sup> = niveau de l'eau.

sont dentés. Le papier filtre est mouillé par de l'eau bouillie et l'ensemble placé dans une boîte de Petri.

La pâte à coproculture, à base de noir animal ou de braise pilée, est étalée de telle façon qu'un bord d'un demi centimètre environ reste libre.

On ajoute de l'eau dans la boîte de Petri jusqu'à un niveau inférieur de quelques millimètres à celui du plateau où l'on place les matières fécales.

Les bords dentés du papier filtre, flottant dans l'eau, assurent par capillarité l'humidité de la coproculture et permettent aux larves de sortir de leur milieu de culture (fig. 2).

L'eau où s'accumulent les larves n'est pas souillée par des particules provenant de la pâte charbonnée ; l'observation microscopique directe des larves est possible et l'on peut les récolter à l'aide d'une pipette ou enlever le bloc de verre portant la pâte à coproculture.

On peut également placer le bloc à lames à microscopie dans un verre à pied (fig. 3), en prenant soin que le niveau de l'eau se trouve quelques millimètres en dessous du plateau du bloc ; ce dispositif devient plus maniable si l'on fixe à la paraffine le bloc aux parois du verre ; les larves s'accumulent au fond du verre.

Dans les mêmes conditions de fixation et tout en maintenant la différence des niveaux après prélèvement, on peut utiliser un entonnoir dont la douille est prolongée par un tube pincé de caoutchouc, d'après la technique de G. Baermann (1) : le bloc à papier filtre denté est placé et fixé à la paraffine dans un entonnoir de Baermann ; les larves s'accumulant dans le tube de caoutchouc peuvent être libérées par relâchement de la pince (fig. 4). Après

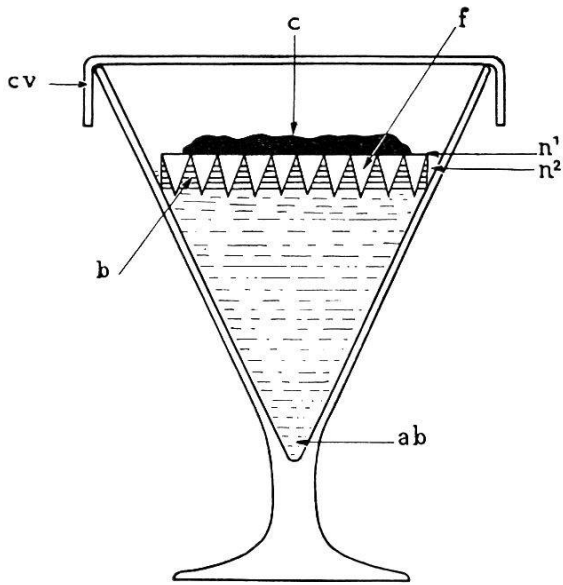


Fig. 3. Dispositif à bloc à lames en verre à pied. cv = couvercle ; c = pâte à coproculture ; f = papier filtre denté ; b = bloc à lames à microscopie ; n<sup>1</sup> = niveau du plateau d'étalement ; n<sup>2</sup> = niveau de l'eau ; ab = fond du verre où s'accumulent les larves.

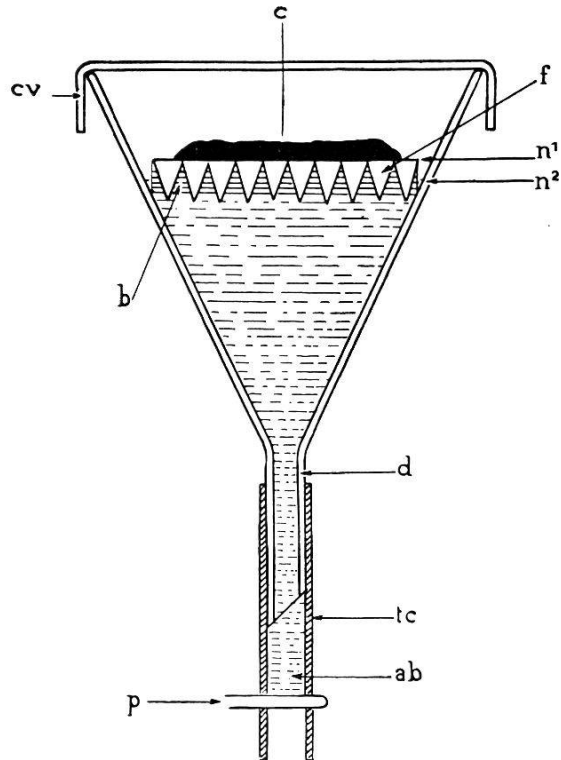


Fig. 4. Dispositif à bloc à lames en entonnoir de Baermann. cv = couvercle ; c = pâte à coproculture ; f = papier filtre denté ; b = bloc à lames à microscopie ; n<sup>1</sup> = niveau du plateau d'étalement ; n<sup>2</sup> = niveau de l'eau ; d = douille de l'entonnoir ; tc = tube en caoutchouc ; p = pince ; ab = lieu où s'accumulent les larves.

chaque prélèvement, on rétablit la différence des niveaux en ajoutant de l'eau en quantité équivalente.

Dans tous ces dispositifs, on protège les coprocultures par un couvercle.

Si l'on veut procéder sur une plus grande échelle, on peut remplacer les lames à microscopie par de plus grandes plaques de verre tout en adaptant les autres dimensions des dispositifs.

Les coprocultures, ainsi effectuées à partir des selles infestées, ont donné un bon rendement en larves rhabditiformes, filariformes et en adultes ; il nous semble que la simplicité des méthodes communiquées pourrait rendre service pour les examens de routine et pour les expérimentations.

#### En résumé :

Nous avons réalisé pour la technique de la coproculture 1<sup>o</sup> un dispositif simple, se composant d'un verre cylindrique en position inclinée pour le milieu conditionné de récolte et pour le dépôt de la pâte à coproculture d'un sac de toile en forme d'entonnoir dont seule la pointe touche la surface de l'eau ;

2<sup>o</sup> des dispositifs à bloc de lames de verre recouvert de papier filtre denté, assurant par capillarité l'humidité du milieu de culture et sa communication avec le milieu de récolte, dispositifs à dimensions voulues et utilisables dans des boîtes de *Petri*, des verres à pied et dans des entonnoirs de *Baermann*.

*Bibliographie.*

1. *Baermann, G.*: Eine einfache Methode zur Auffindung von Ankylostomum — Nematoden — Larven in Erdproben, Mededeelingen van het Geneeskundig Laboratorium, Weltevreden, Feestbundel 1917, pp. 41—47.
2. *Brug, S. L.*: De methode van *Baermann* toegepast op het onderzoek der faeces op mijnwormeieren. Geneeskundige Tijdschrift voor Nederlandsch-Indie, 1921, *61*, 565—574.
3. *Brumpt, E.*: in: *Langeron, M.*, Précis de Microscopie, Masson Edit. 1942, p. 915.
4. *Cort, W. W.*, *Ackert, J. E.*, *Augustin, D. L.*, and *Payne, F. K.*: Investigations on the control of hookworm disease. II. The description of an apparatus for isolating infective hookworm larvae from the soil. American Journal of Hygiene, 1922, *2*, 1—16.
5. *Lee, C. U.*: Some observations on *Strongyloides stercoralis*. Archiv für Schiffs- und Tropenhygiene, 1930, *34*, 262—274.
6. *Looss, A.*: Notizen zur Helminthologie Egyptens I. Centralblatt f. Bakteriologie, Abteilung Originale, 1896, *20*, 863—870.
7. *Pick, F.*: Dispositif pratique pour la culture des anguillules parasites. Démonstration à la Société de Pathologie Exotique, Séance du 11 février 1948; Bulletin de la Société de Pathologie Exotique: à paraître.
8. *Sandground, J. H.*: Biological studies on the life-cycle in the genus *Strongyloides*, *Grassi* 1879. American Journal of Hygiene, 1926, *6*, 337—388.
9. *Stiles, Ch. W.*: Hookworm disease (or ground itch Anaemia), its nature, treatment and prevention. Public Health Bulletin, 1912, No. 32, 1—40. Third Edition, Washington, Government Printing Office.

---

## The Use of Pyridoxine in the Treatment of Egyptian Pellagrins.

By *M. Hammouda*, L.R.C.P. (Lond.) M.R.C.S. (Eng.) and *M. Nagi*, M.D. (Cairo).  
Department of Experimental Medicine, Faculty of Medicine, Kasr El-Ainy,  
Fouad I University, Cairo.

(Received July 3<sup>rd</sup>, 1948.)

*Spies* et al. (1939) were the first to draw attention to the beneficial effect of vitamin B<sub>6</sub> in nutritional diseases including pellagra and beri-beri. They reported a case of pellagra in which within 24 hours of one injection of 50 mg. pyridoxine the patient, previously unable to walk a few steps, was able to walk two miles.

*Rosenbaum* et al. (1942) reported similar beneficial effects on the muscle power of pellagrins; the results were measured by a bedside leg or arm test, the patient raising a weight regularly until fatigue set in.

In Egypt, pellagra is extremely common among peasants for whom normal muscle power is of the greatest importance. It was thought advisable to try the effect of pyridoxine on these patients and to compare muscle power before