

**Zeitschrift:** Jahresberichte des Archäologischen Dienstes Graubünden und der  
Denkmalpflege Graubünden

**Band:** - (2000)

**Artikel:** Funde aus der spätrömischen Vorstadt des Hofes in Chur

**Autor:** Gairhos, Sebastian

**DOI:** <https://doi.org/10.5169/seals-821268>

### **Nutzungsbedingungen**

Die ETH-Bibliothek ist die Anbieterin der digitalisierten Zeitschriften. Sie besitzt keine Urheberrechte an den Zeitschriften und ist nicht verantwortlich für deren Inhalte. Die Rechte liegen in der Regel bei den Herausgebern beziehungsweise den externen Rechteinhabern. [Siehe Rechtliche Hinweise.](#)

### **Conditions d'utilisation**

L'ETH Library est le fournisseur des revues numérisées. Elle ne détient aucun droit d'auteur sur les revues et n'est pas responsable de leur contenu. En règle générale, les droits sont détenus par les éditeurs ou les détenteurs de droits externes. [Voir Informations légales.](#)

### **Terms of use**

The ETH Library is the provider of the digitised journals. It does not own any copyrights to the journals and is not responsible for their content. The rights usually lie with the publishers or the external rights holders. [See Legal notice.](#)

**Download PDF:** 05.10.2024

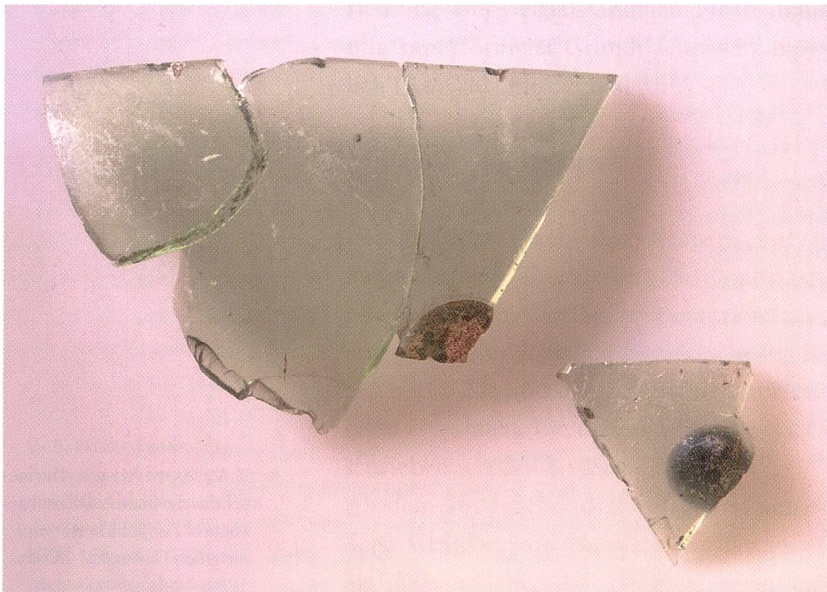
**ETH-Bibliothek Zürich, E-Periodica, <https://www.e-periodica.ch>**

### Einleitung

Die Grabung beim Hotel Marsöl brachte wichtige Erkenntnisse zur Churer Stadtgeschichte in spätrömischer Zeit, also im 4. und 5. Jahrhundert n. Chr. Als die Provinz Raetien in der ersten Hälfte des 4. Jahrhunderts geteilt wurde, erhob man *Curia*/Chur zur Hauptstadt mit dem Sitz des Statthalters (*praeses*) der neu geschaffenen Provinz *Raetia prima*, während die vorherige Hauptstadt Gesamtraetiens Augsburg/*Aelia Augusta* Statthaltersitz der neuen Provinz *Raetia secunda* wurde<sup>9</sup>. Spätestens ab der Mitte des 5. Jahrhunderts, vermutlich aber schon um 400 kann man zudem einen Bischof annehmen, der zusammen mit dem Statthalter auf dem topographisch durch steile Hänge und zusätzlich noch mit einer Wehrmauer geschützten Hof residierte. Im Bereich des Welschdörfli und des Markthallenplatzes ging das Leben auch nach den verheerenden Alamanneneinfällen der zweiten Hälfte des 3. und der Mitte des 4. Jahrhunderts weiter, wenn auch die öffent-

lichen Bauten nicht mehr ihren Zweck erfüllten und wahrscheinlich das administrative Zentrum jetzt auf den Hof verlegt worden war. Auch im Bereich Sennhof und Karlihof zeugen spätrömische Streufunde noch von Siedlungstätigkeit bis mindestens in das beginnende 5. Jahrhundert. Ausschlaggebend für die Bewohner dieser beiden Areale war sicherlich die Lage an der wichtigen Durchgangsstrasse von Bregenz (spätrömisch: *Brecantia*) über die Bündner Pässe nach Oberitalien, weil die potentielle "Laufkundschaft" den Händlern, Handwerkern und Dienstleistungsbetrieben *Curias* eine gute Geschäftsgrundlage bot. Durch die Lage des Grabungsgebiets am Fuss des Hofes und nahe den bekannten Fundplätzen Sennhof und Karlihof überraschen daher die spätrömischen Baubefunde beim Hotel Marsöl nicht.

Abb. 15: Chur, Marsöl.  
Wandscherben von spätrömischen Nuppengläsern Nr. 7 (links) und Nr. 14 (rechts).  
Mst. zirka 1:1.



### Die materielle Kultur der spätrömischen Zeit in Chur

Den bündnerischen Markt an Tafelgeschirr in spätrömischer Zeit dominierte die sog. Terra Sigillata: orangerot glänzende Keramik aus den Argonnen (Nordostfrankreich, Abb. 16, 18)<sup>10</sup> und aus Nordafrika (Nordtunesien)<sup>11</sup>. Getrunken wurde aus Glasbechern und -schälchen, die z. T. mit Schliffdekor oder aufgeschmolzenen blauen Nuppen verziert waren (Abb. 15). Sie wurden aus dem Rheinland und aus den Donauprovinzen importiert. In reichen Haushalten muss man zusätzlich mit Metallgefässen rechnen, die aber wegen ihres Materialwertes nur selten in den Boden gelangten, sondern eingeschmolzen wurden. Die einfache Bevölkerung wird sich dagegen grösstenteils mit Holztellern und -schüsseln, die sich selten erhalten, begnügt haben müssen.



Zum Kochen verwendete man hier in spätrömischer Zeit fast ausschliesslich zylindrische Laveztöpfe, die im Bergell und im Tessin auf der Drehbank hergestellt wurden. Saucen und Tunken bereitete man in den für die römische Kochkultur unverzichtbaren Reibschüsseln zu, die ab dem 4. Jahrhundert innen mit einer grünbraunen Glasur überzogen waren. Sie wurden in Raetien an mehreren Orten, so auch bei Bregenz, produziert, vielleicht auch in der Nähe von Chur.

### Die spätrömischen Fundkomplexe der Grabung Marsöl

Aus der im Lauf der Zeit angewachsenen Kulturschicht, in welche die meisten der spätrömischen Gruben und Pfostenlöcher eingetieft sind, stammen einige Wandscherben vorgeschichtlicher, wahrscheinlich spätbronzezeitlicher oder früheisenzeitlicher Keramik. Befunde dieser Zeitstellung wurden in der Grabung Marsöl nicht angetroffen, sind aber sowohl aus dem Areal Sennhof und Karlihof, wie auch aus einer Grabung im Gebäude Hof 14 (Dompfarramt) bekannt<sup>12</sup>. Es wird sich bei den wenigen Scherben wohl um verlagertes Material aus diesen Siedlungsstellen handeln. Ähnliches ist für einige klein fragmentierte mittelkaiserzeitliche Scherben (Abb. 19,1) und eine abgegriffene Bronzemünze anzunehmen. Die spätrömischen Funde im obersten Bereich dieser Schicht sind bereits der Nutzungszeit der Pfostenbauten und Grubenhäuser zuzuordnen (siehe Beitrag Liver). Es handelt sich dabei um mehrere Fragmente eines Horizontalrandtellers der Form Hayes 59 (Abb. 19,2) und ein Randfragment eines Schälchens Hayes 73 (Abb. 19,3) aus nordafrikanischer Sigillata, je

eine Randscherbe einer Schüssel Chenet 320 (Abb. 19,4) und einer Reibschüssel der Form Chenet 328 (Abb. 19,5) aus den Argonnetöpfereien sowie mehrere Wandscherben von glasierten Reibschüsseln. Zusätzlich ist ein Randstück und eine Wandscherbe mit Nuppen von Glasbechern (Abb. 19,6; 1 li.) zu nennen.

In den Laufhorizont eingetieft waren mehrere Gruben und Pfostenlöcher, die sich z. T. zu Gebäudegrundrissen ergänzen lassen (Abb. 8, 10, 11). Grube 1 war besonders fundreich. An nordafrikanischer Sigillata fanden sich eine grosse Randscherbe einer Reibschüssel der Form Hayes 91B (Abb. 20,8), sechs z. T. anpassende Bodenscherben eines mit Palmblatt- und Rosettenmotiven stempelverzierten Tellers der Formen Hayes 59/61 (Abb. 20,9) und eine



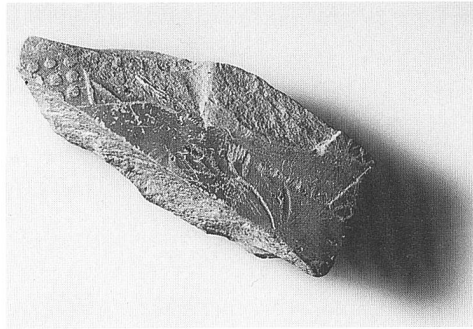
Abb. 17: Chur, Marsöl. Zylindrische Glasperle mit Fadenaufgabe Nr. 15. Mst. 2:1.



Abb. 16: Chur, Marsöl. Wandscherbe einer Sigillata-schüssel aus den Argonnen mit Rollrädchenverzierung Nr. 12. Mst. 1:1.

- 9 Zuletzt zusammenfassend zum archäologischen Befund und seiner historischen Einordnung: GAIRHOS SEBASTIAN: Archäologische Untersuchungen zur spätrömischen Zeit in Curia/Chur GR. JbSGUF 83, 2000, S. 95-147.
- 10 Formen nach CHENET GEORGES: La céramique gallo-romaine d'Argonne du IV<sup>e</sup> siècle, Macon 1941; zusammenfassend: ROTH-RUBI KATRIN: Spätantike Glanztonkeramik im Westen des römischen Imperiums. BerRGK 71, 1990, S. 905-971.
- 11 Formen nach HAYES JOHN W.: Late Roman Pottery, London 1972 und MACKENSEN MICHAEL: Die spätantiken Sigillata- und Lampentöpfereien von El Mahrine. MBV 50, München 1993.
- 12 JbSGUF 60, 1977, S. 138; GAUDENZ GIAN in AiGR, S. 71-75.

Abb. 18: Chur, Marsöl.  
Wandscherbe einer Sigillata-  
schüssel aus den Argonnen  
mit Rollrädchenverzierung  
Nr. 37. Mst. 1:1.



Randscherbe eines Tellers der Form Hayes 61A (Abb. 20,10). Ausserdem kamen ein Randfragment eines Sigillatateillers der Form Chenet 304 (Abb. 20,11) und eine rädchenverzierte Wandscherbe aus den Argonnen (Abb. 20,12), mehrere Wandscherben von glasierten Reibschüsseln, eine Randscherbe (Abb. 20,13) und mehrere Wandscherben verschiedener Glasbecher, einer davon mit aufgeschmolzenen blauen Nuppen (Abb. 15 re.), zum Vorschein. Mehrere Eisenobjekte werden ihre Funktion bei der Errichtung der Gebäude gefunden haben, ein Wetzstein (Abb. 20,17) und etliche Schlackenbrocken zeugen von handwerklichen Tätigkeiten ihrer Bewohner. Aus dem Rahmen fällt allerdings eine zylindrische Perle aus dunkelblauem, opakem Glas mit aufgelegten hellbeigen Glasfäden im Zickzackmuster (Abb. 17). Die Funde sprechen für eine Verfüllung in der ersten Hälfte des 5. Jahrhunderts und geben somit einen *terminus post quem* für die Errichtung des Pfostenbaus 2.

Grube 2 erbrachte dagegen nur wenige Funde. Eine kleine Wandscherbe, die der Reibschüssel aus nordafrikanischer Sigillata in Grube 1 (Abb. 20,8) zuzuordnen ist, belegt die gleichzeitige Verfüllung und Planung der beiden Gruben. Vier Wandscherbensplitter Argonnensigillata und ein glasiertes Reibschüsselfragment können

formal nicht näher angesprochen werden. Ein Bronzeobjekt (Abb. 21,24) entzieht sich bisher der Deutung.

Die Funde aus den Pfostenlöchern 1 (Abb. 21,25.26), 2 (Abb. 21,27), 3 (Abb. 21,28) und 4 (Abb. 21,29.30) ergeben für die Errichtung der Pfostenbauten lediglich einen *terminus post quem* in der ersten Hälfte des 5. Jahrhunderts.

Aus der Verfüllung von Grubenhaus 1 stammen neben zwei Randscherben von Glasgefässen mit rundgeschmolzenem Rand (Abb. 20,19.20) und einer Wandscherbe einer nordafrikanischen Amphore (Abb. 20,18) zwei Fragmente von Bein kämmen (Abb. 20,22.23) und eine gelochte Knochenscheibe mit Ritzverzierungen in Form einer Rosette mit Kreisäugen (Abb. 20,21). Die Gefässfragmente können chronologisch nicht genauer als in das 4. und 5. Jahrhundert eingeordnet werden, für die Beinobjekte wäre auch noch das 6. Jahrhundert möglich. Dazu scheint das Fehlen ähnlich aussagekräftiger Keramikformen wie in den anderen Komplexen doch auf einen etwas späteren Zeitpunkt der Verfüllung hinzudeuten.

Die spätrömischen Befunde wurden von einer heterogenen, humosen Mischschicht überlagert, die neben neuzeitlichem Material und etlichen früh- und mittelkaiserzeitlichen Funden (Abb. 22,31) weitere Stücke des späten 4. und frühen 5. Jahrhunderts enthielt (Abb. 22,32-45), der kannelierte Laveztopfboden (Abb. 22,44) könnte auch noch dem Frühmittelalter angehören. Die beiden Geschosspitzen (Abb. 22,46.47) sind nicht eindeutig zu datieren und könnten auch noch dem Hochmittelalter entstammen. Sie belegen jedenfalls kriegerische Aktionen um den befestigten Hof, da eine (Abb. 22,46) aufgrund ihrer defor-

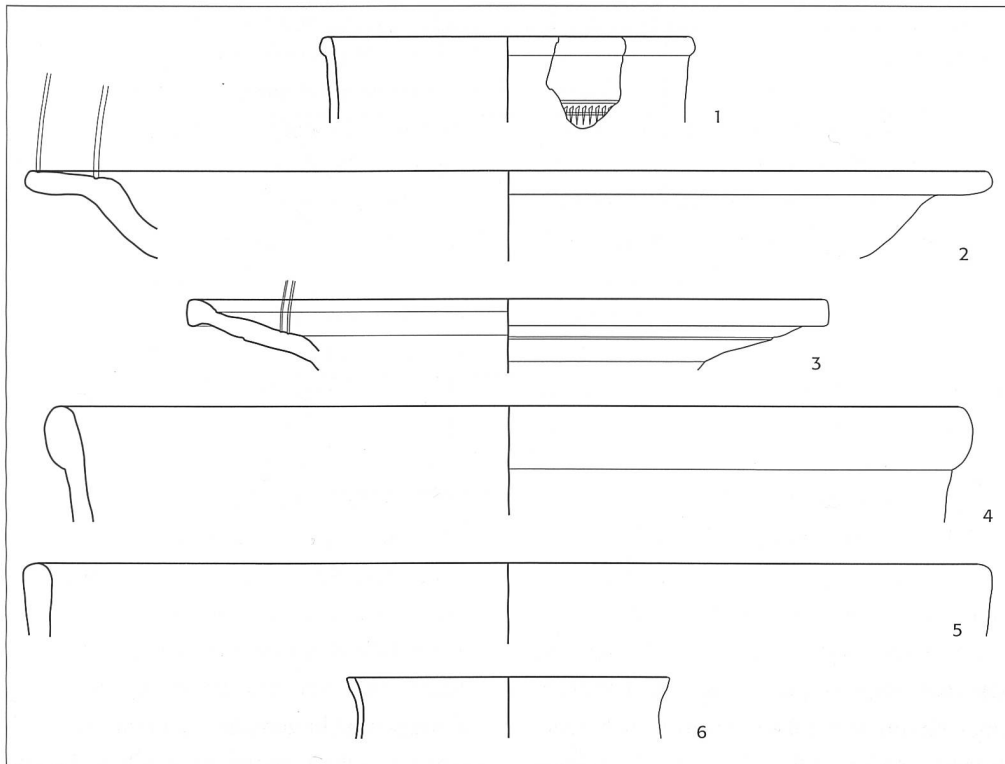


Abb. 19: Chur, Marsöl. 1-6:  
Funde aus dem spätrömi-  
schen "Laufhorizont". 1: TS-  
Imitation; 2,3: nordafrikani-  
sche Sigillata; 4,5: Argonnen-  
sigillata; 6: Glas; Mst. 1:2.

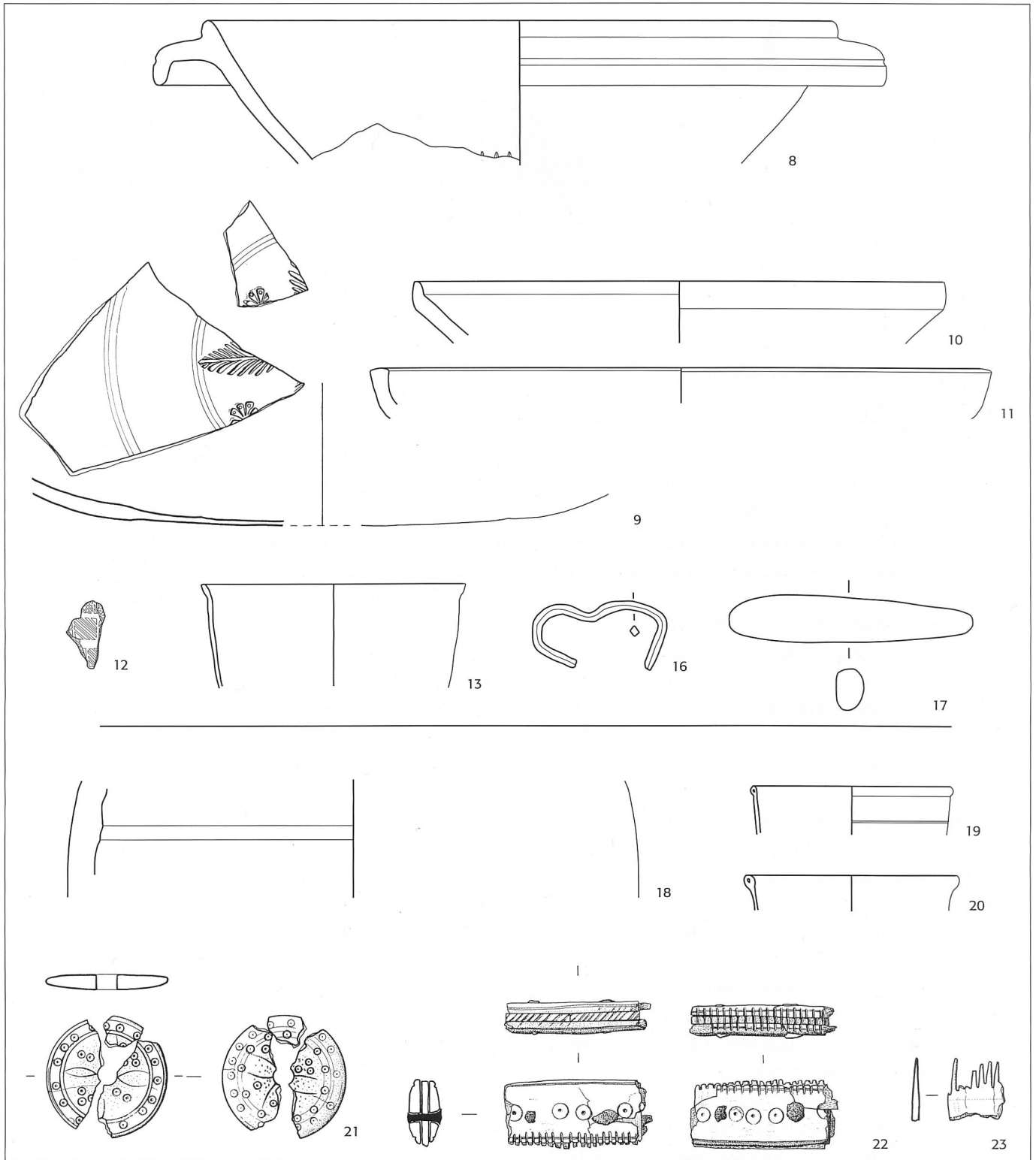
mierten Spitze sicher zum Einsatz kam, bevor sie in den Boden gelangte. Eindeutige Funde des Hoch- und Spätmittelalters fehlen ansonsten in dieser Schicht.

#### Fundauswertung

Die Funde aus der Grabung Marsöl passen sich gut in das bekannte Bild des spätrömischen Chur ein. Keramik aus der zweiten Hälfte des 3. und dem frühen 4. Jahrhundert fehlt. Späte Rheinzaberner Sigillata oder Argonnensigillata mit Barbotineverzierung und "frühen" Rollrädchenmustern (Kleinrechteck-, Eierstabmuster oder einfache Schrägstrichgruppen), aber auch Tellerformen, wie Chenet 306 oder die "frühen", noch gerundeten Profile der Form Chenet 304, wie sie vom Hochrhein, dem unteren Alpenrheintal, oder aus der *Raetia secunda*

(bayerisches Voralpenland und Tirol) in grösserer Zahl bekannt sind, fehlen auch vom Hof, vom Karlihof und aus dem Bereich der mittelkaiserzeitlichen Siedlung im Welschdörfli bisher fast völlig. Funde, die in die zweite Hälfte des 4. und ins frühe 5. Jahrhundert datiert werden können, sind dagegen von allen Siedlungsplätzen des spätrömischen Chur in grösserer Zahl bekannt. Zu nennen sind "späte" Rädchenmuster (Abb. 16; 18; 20, 12; 22, 37) oder Teller Chenet 304 mit deutlich abgewinkelten, verdickten Rändern aus den Argonnen (Abb. 20,11; 22,35) sowie Teller und Platten Hayes 59 (Abb. 19,2; 22,34) und 61A (Abb. 20,10) mit stempelverzierten Böden (Abb. 20,9; 22,33) aus nordafrikanischer Sigillata. Wenige Funde vom Marsöl sind eindeutig dem 5. Jahrhundert, vermutlich seiner ersten Hälfte, zuzurechnen, wie die

Funde aus der spätrömischen  
Vorstadt des Hofes in Chur





nordafrikanischen Sigillatagefäße der Formen Hayes 91B (Abb. 20,8; 21,25), die bisher im Churer Spektrum fehlten, und 73 (Abb. 19,3; 21,29)<sup>13</sup>. Zu allen Formen lassen sich in Raetien Parallelen anführen, man kann also bis mindestens ins erste Drittel des 5. Jahrhunderts eine geregelte Belieferung annehmen.

Ebenfalls aus Nordafrika stammt das Fragment einer sog. Palmwedellampe (Form Hayes I) mit charakteristischer Schulterverzierung (Abb. 22,32), einem Typ, von dem in Chur bisher drei Fragmente vom Areal Dosch bekannt waren<sup>14</sup>. Chemische Untersuchungen zeigen, dass in den römischen Öllampen nicht nur das durch den weiten Transport sehr teure Olivenöl, sondern fast jegliches verfügbare Fett, im Notfall sogar Talg verbrannt wurde<sup>15</sup>. Eine Datierung der Palmwedellampe vom Marsöl ist wegen ihrer Erhaltung und des fehlenden Zentralmotivs auf dem Spiegel nicht genauer als in die zweite Hälfte des 4. und in das 5. Jahrhundert möglich<sup>16</sup>.

Vier der Glasgefäßfragmente vom Marsöl zeigen einen nach aussen gestellten abgesprengten Rand (Abb. 19,6; 20,13; 21,27; 22,43), der neben der grünbraunen Farbe typisch für die Trinkgefäße der Zeit des 4. und frühen 5. Jahrhunderts ist. Die beiden Becher aus Grubenhaus 1 (Abb. 20,19,20) weisen dagegen umgeschlagene Ränder auf. Aufgeschmolzene blaue Nuppen wie auf je einem Wandfragment aus dem spätrömischen Laufhorizont und aus Grube 1 (Abb.

15) sind ein häufiges Dekor, das vermutlich auf eine Herkunft aus dem Donaoraum hinweist<sup>17</sup>.

Für ein Fundspektrum der spätrömischen Zeit in der *Raetia prima* sind Lavezgefäße unter den Funden vom Marsöl mit den beiden Topffragmenten überraschend wenig repräsentiert<sup>18</sup>. Zylindrische Töpfe mit Rillengruppen (Abb. 22,45) können chronologisch nicht genau zwischen dem 2. und dem 4. Jahrhundert unterschieden werden, der Topfboden mit kanellierter Aussenwandung (Abb. 22,44) gehört frühestens dem 5. Jahrhundert an<sup>19</sup>. In den Grubenverfüllungen des späten 4. und frühen 5. Jahrhunderts im Marsölgelände treten (wie auch schon in den Schichten der Grabungen Hof 7, 14 und 15) keine unspezifischen Grobkeramikformen auf. Es kann demnach weiterhin ausgeschlossen werden, dass neben den Lavezgefäßen noch anderes spätrömisches Koch- und Speisegeräth in mittelkaiserzeitlicher Tradition regional produziert wurde und daher in den vermischten Spektren des Welschdörfli und des Karlihofes nicht zu erkennen ist.

Glasierte Reibschüsseln zählen zu den "Leitformen" der spätrömischen Zeit in Raetien. Bisher war im Churer Bestand nur ein ziegelrotes Fabrikat vertreten, einige Scherben vom Marsöl (Abb. 21,28) sind jedoch von hellbrauner, im Kern grauer Farbe, wie die meisten der Schüsseln in Brengenz und einige aus dem Kastell Schaan<sup>20</sup>. In der Mehrzahl sind die glasierten Reibschüsseln nördlich der Alpen ins 4. Jahrhundert zu datieren, in Oberitalien wurden sie jedoch bis weit ins 6. Jahrhundert hergestellt.

Auch wenn sich die beiden Amphorenfragmente (Abb. 20,18; 22,41) wegen ihrer Erhaltung nicht genauer klassifizieren

- 13 Beide Formen fehlen auf der Hrutica, einer nach 401/408 zerstörten Passbefestigung in Nordwestslowenien: PRÖTTEL PHILIPP M.: *Mediterrane Feinkeramik des 2.-7. Jahrhunderts n. Chr. im oberen Adria-raum und in Slowenien*. Kölner Studien zur Archäologie der römischen Provinzen 2, Espelkamp 1996, S. 133-137.
- 14 HOCHULI-GYSEL ANNE in DIES./SIEGFRIED-WEISS ANITA/RUOFF EEEVA/SCHALTENBRAND VERENA: *Chur in römischer Zeit I. Ausgrabungen Areal Dosch*. Antiqua 12, Basel 1986, S. 122.
- 15 ROTTLÄNDER ROLF C. A.: *Der Brennstoff römischer Beleuchtungskörper*. Jahresber. Augst u. Kaiseraugst 13, 1992, S. 225-229.
- 16 MACKENSEN (s. Anm. 11), S. 146-151.
- 17 Vgl. ein fast vollständiges Exemplar aus einem Grab am Karlihof: GAUDENZ GIAN in AiGR, S. 199, Abb. 5. Zu spätrömischen Glas allg.: RÜTTI BEAT: *Die römischen Gläser aus Augst und Kaiseraugst*. Forschungen in Augst 13/1, Augst 1991, S. 99-108. Nuppengläser im Donaoraum: SAZANOV ANDREI: *Verres à décor de pastilles bleues provenant des fouilles de la mer noire*. In: *La verre de l'Antiquité Tardive et du Haut Moyen Age*. Guiry-en-Vexin 1995, S. 331-341.
- 18 Vgl. z.B. ETTLINGER ELISABETH: *Die Kleinfunde aus dem spätrömischen Kastell Schaan*. JbHVL 59, 1959, S. 229-299, oder RAGETH JÜRIG: *Archäologische Entdeckungen in Schiers (Prättigau GR)*. ZAK 45, 1988, S. 65-107.
- 19 GAI RHOS (s. Anm. 9), S. 121.
- 20 Schaan: ETTLINGER (s. Anm. 18), "Gruppe B"; zum spätrömischen Siedlungsmaterial aus Brengenz ist eine Arbeit von Verf. in Vorbereitung.

Abb. 20: Chur, Marsöl. 8-17: Funde aus Grube 1; 18-23: Funde aus Grubenhaus 1; 8-10: nordafrikanische Sigillata; 11,12: Argonnensigillata; 13,19, 20: Glas; 16: Bronze; 17: Stein; 18: nordafrikanische Amphore; 21-23: Bein. Mst. 1:2.

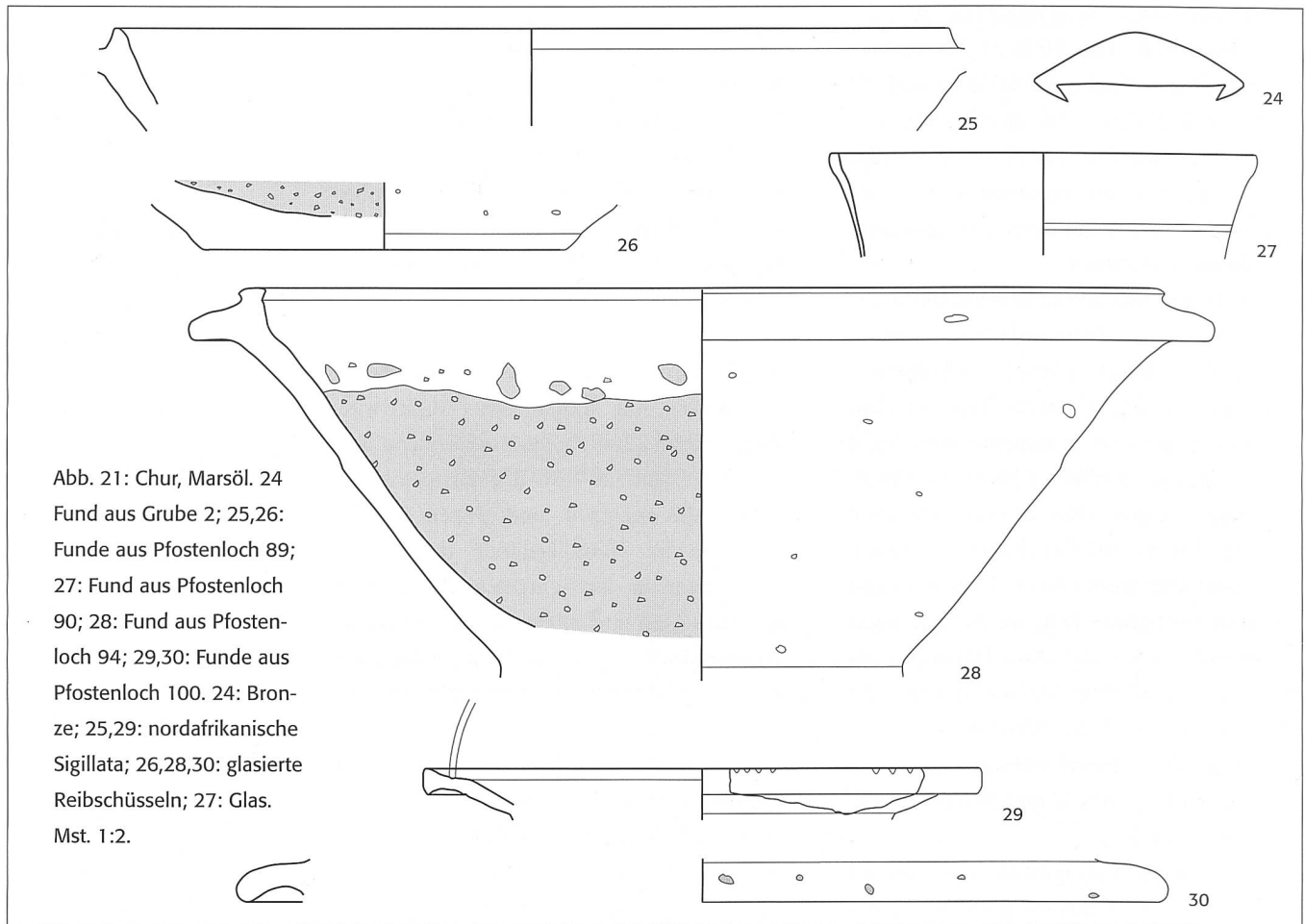


Abb. 21: Chur, Marsöl. 24  
Fund aus Grube 2; 25,26:  
Funde aus Pfostenloch 89;  
27: Fund aus Pfostenloch  
90; 28: Fund aus Pfosten-  
loch 94; 29,30: Funde aus  
Pfostenloch 100. 24: Bronze;  
25,29: nordafrikanische  
Sigillata; 26,28,30: glasierte  
Reibschüsseln; 27: Glas.  
Mst. 1:2.

21 MACKENSEN MICHAEL: Ost-mediterrane und nordafrikanische Amphoren aus Regensburg. Bayer. Vorgeschbl. 64, 1999 S. 399-407; MARTIN-KILCHER STEFANIE: Die römischen Amphoren aus Augst und Kaiseraugst 2. Forsch. Augst 7.2 (Augst 1991) S. 559-561.

22 KONRAD MICHAELA: Das römische Gräberfeld von Bregenz - Brigantium I. MBV 51, München 1997, Taf. 86.6; SCHNEIDER-SCHNEKENBURGER GUDRUN: Churrätien im Frühmittelalter. MBV 26, München 1980, Taf. 9.3; 17.10; 60.3.

lassen, so ist aufgrund ihrer spezifischen Tonbeschaffenheit dennoch klar, dass sie im 4. oder 5. Jahrhundert zum Transport von Öl oder Fischsauce aus Nordafrika dienten<sup>21</sup>.

Im Fundspektrum der Grabung Marsöl fällt die zylindrische Perle mit Fadenaufgabe in Gräbern gefunden werden. Als nächste Vergleichsstücke seien daher ähnliche Perlen aus Grab 544 von Bregenz und aus Grab 231 und Bau II von Bonaduz angeführt, sie datieren ins späte 4. Jahrhundert<sup>22</sup>.

Die beidseitig mit Zirkelornamentik und Kreisaugenzier versehene durchlochte Knochenscheibe aus Grubenhaus 1 (Abb. 20,21) wurde vermutlich, trotz ihres geringen Gewichts, als Spinnwirtel benutzt. Mir ist nur eine Parallele vom wenige Kilometer entfernten Tummißhügel bei Maladers bekannt, es könnte sich also um eine sehr regionale Form der spätrömischen Zeit handeln<sup>23</sup>.

Ebenfalls aus Grubenhaus 1 stammt ein Fragment eines zweireihigen Dreilagenkamms mit Kreisaugenverzierung (Abb. 20,22). Kämmen dieser Art wurden in Gräbern vom fortgeschrittenen 4. bis zum 7.



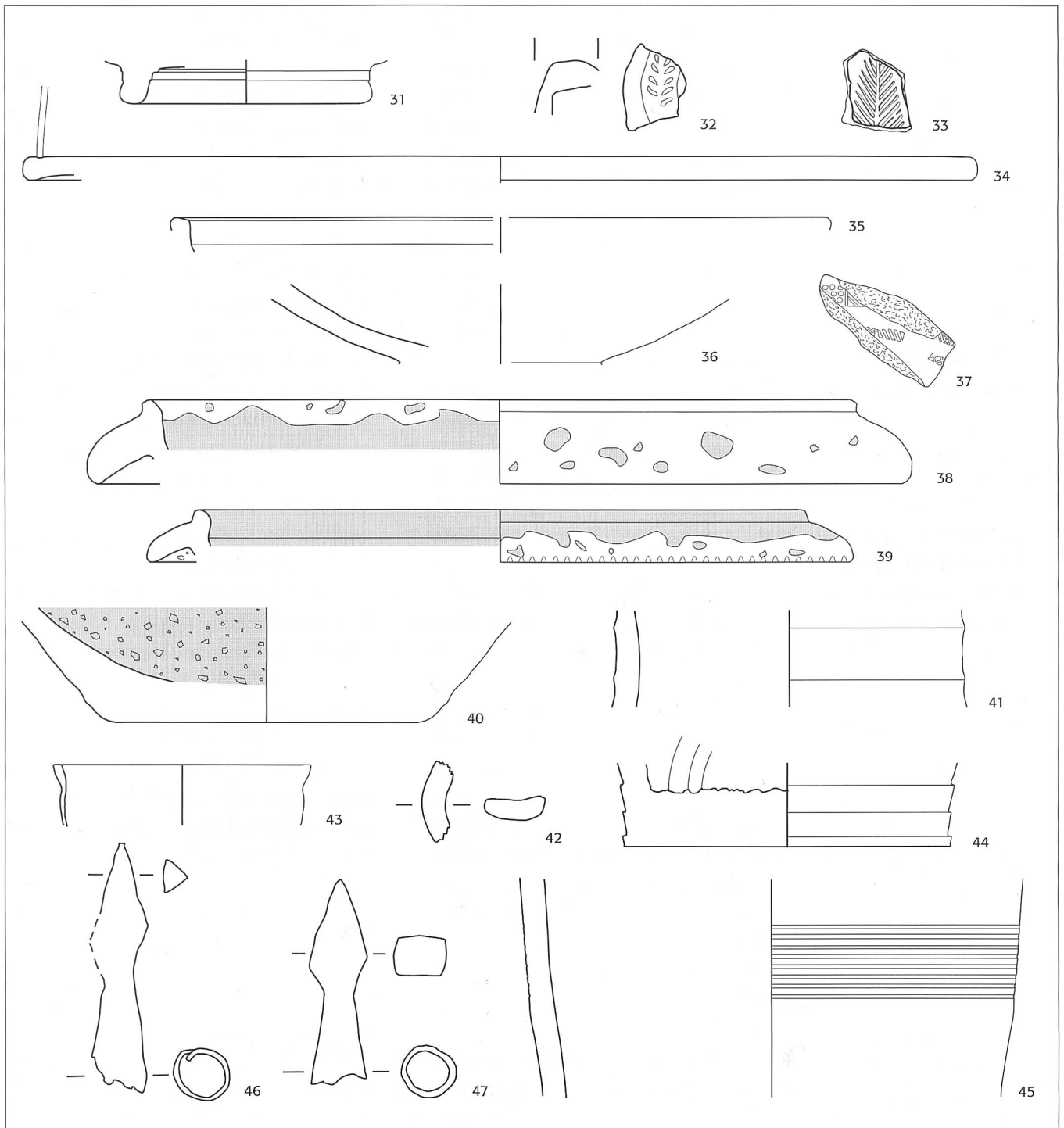


Abb. 22: Chur, Marsöl. Funde aus der neuzeitlichen Schicht. 31: südgallische TS; 32-34: nordafrikanische Sigillata; 35-37: Argonnensigillata; 38-40: glasierte Reibschüsseln; 41: nordafrikanische Amphore; 42: glasierte Ware; 43: Glas; 44,45: Lavez; 46,47: Eisen. Mst. 1:2.

- 23 GAUDENZ GIAN: Spätrömische und frühmittelalterliche Siedlungsreste auf dem Tummihiigel bei Maladers. In: *AiGR*, S. 186, Abb. 1.18.
- 24 BIERBRAUER VOLKER: Invillino - Ibiglo in Friaul I. *MBV* 33, München 1987, S. 185.
- 25 CLAVADETSCHER URS: Castiel/Carschlingg - Zwei befestigte Siedlungen aus spätrömischer und frühmittelalterlicher Zeit. In: *AiGR*, S. 181.
- 26 LORIOT XAVIER: Trouvailles isolées de monnaies d'or romaines dans la province de Rétie (Ier - Ve siècles). In: *KOS PETER/DEMO ZELJKO* (Hrsg.): *Studia Numismatica Labacensia*. Alexandro Jelocnik oblata. *Situla* 26 (Ljubljana 1988) S. 68-70; *OVERBECK BERNHARD*: Geschichte des Alpenrheintals in römischer Zeit II. *MBV* 21, München 1973; jüngst zu diesem Problem: *KELLNER HANSJÖRG*: Römische Fundmünzen vom Martinsbühl und der Münzumlaufl in Raetien im 4. Jahrhundert. Veröffentlichungen des Tiroler Landesmuseums Ferdinandeum 78, 1998, S. 89-114.
- 27 LEHNER HANS-JÜRIG: Die Ausgrabungen in Sitten "Sous-le-Scex". *AS* 10, 1987, S. 145-153. *DUBIUS BERTRAND/HALDIMANN MARC-ANDRÉ/MARTIN-KILCHER STEFANIE*: Céramique du Bas-Empire découverte à Sion "Sous-le-Scex". *AS* 10, 1987, S. 157-168.
- 28 CLAVADETSCHER (wie Anm. 25), S. 181-184; GAUDENZ (wie Anm. 23), S. 185-190.
- 29 Ebd. (zu Maladers und Castiel); *OVERBECK BERNHARD*: Geschichte des Alpenrheintals in römischer Zeit I. *MBV* 20, München 1982, S. 127 f. (zum Grabfund Calfreisen).

Jahrhundert beigegeben und entziehen sich damit einer genaueren Datierung<sup>24</sup>. Auffällig sind die unterschiedlichen Fundanteile der einzelnen Gruben. In allen Verfüllungen fand sich Baumaterial, das nicht so recht zu den einfachen Holzgebäuden passt, wie Dachziegel, Mörtel- und Verputzstücke. Da in der Verfüllung von Grubenhaus 1 dazu auch vorgeschichtliche und frühkaiserzeitliche Keramikfragmente erhalten waren, ist klar, dass auch die oberen Schichten der "Kulturschicht" mit in die Eintiefungen einplaniert wurden. Bemerkenswert ist das Fehlen der sonst so häufigen Bronzemünzen des 4. Jahrhunderts, das bisher in gleicher Weise nur auf dem Carschlingg bei Castiel beobachtet wurde<sup>25</sup>. Dort kann aufgrund der Importkeramik auf eine Blüte erst im fortgeschrittenen 5. Jahrhundert geschlossen werden, eine Zeit, in der der Kleingeldzustrom aus Italien in die Gebiete nördlich der Alpen versiegt war. Edelmetallmünzen kamen jedoch weiterhin aus dem Süden nach Raetien, und werden hier, gemessen an ihrem Wert in der damaligen Zeit, eigentlich recht oft gefunden<sup>26</sup>. Bisher nimmt man an, dass der hiesige Kleingeldbedarf nach 400 mit den veralteten Prägungen der zweiten Hälfte des 4. Jahrhunderts gedeckt worden sei. Das Ausbleiben dieser Münzen in den flächig durchgeführten Grabungen Castiel und Marsöl gibt aber zu denken.

### Schluss

Nach den eigentlich überraschenden Funden der spätrömischen Zeit im Bereich Karlihof, die noch nicht mit Bebauungsspuren verbunden werden konnten, liegt nun rechts der Plessur ein eindeutiger Beweis für eine Siedlungstätigkeit in dieser Zeit ausser-

halb der Mauern des Hofes vor. Dass es sich bei den einfachen Holzgebäuden um Wohnbauten gehandelt haben wird, ist aufgrund der Herdstelle recht eindeutig. Ein leicht eingetiefter Pfostenbau in der hier vorliegenden Art ist z. B. aus Sion/Sitten im Wallis bekannt und wird als Vorratsgebäude interpretiert; dort datieren die Funde aus der Verfüllung ebenfalls in das 5. Jahrhundert<sup>27</sup>. In Graubünden sind Gebäude dieser Art in spätrömischer und frühmittelalterlicher Zeit belegt, wie z. B. auf dem Tummihiigel bei Maladers oder Carschlingg in Castiel<sup>28</sup>. Zu einem gewissen Teil wurden am Marsöl auch gewerbliche Tätigkeiten ausgeführt, wie eine grössere Anzahl an gefundenen Schlacken beweist. Für die Wahl des Platzes direkt am Nordfuss des Hofes wird wie am Karlihof und im Welschdörfli die Verkehrstopographie ausschlaggebend gewesen sein: Durch das "Schanfigger Törl" führte der mittelalterliche und vermutlich auch der römische Weg über den Sattelschnitt zwischen Hof und Mittenberg ins Schanfigg, das auch schon in römischer Zeit als Siedlungsraum eine bedeutende Rolle spielte<sup>29</sup>, und sicher war hier auch ein Zugang zum ummauerten Hofgelände und zum Friedhof bei St. Stephan möglich.

Nicht abgebildet: 2 WS anpass. glas. Reibsch. aussen mit deutlichen Drehspuren; T fein körnig, glimmerhaltig, im Kern reduzierend grau (5Y6/1) aussen oxidierend hellorangebraun (5YR6/8); Oberfläche hellbraun (7,5YR6/4); G innen im Unterteil flächig sonst innen und aussen Spritzer, glänzend hellgrünbraun (5Y5/6); Steinung <6 mm 129d; WS glas. Reibsch.; T körnig, viel Glimmer, ziegelrot (2,5YR6/8); G nur innen, glänzend, grünbraun (2,5Y5/6); Steinung <3 mm 129d.

*Glas:*

13. RS Becher mit abgesprengtem Rand; Dm 9,2 cm; Glas schlierig, blasig, durchscheinend, hellbraungrün (5Y6/8) 129b.
14. WS Becher mit aufgeschmolzenen blauen Nuppen; Glas schlierig, durchscheinend, hellbraungrün (5Y6/8) (Abb. 15) 129b.

Nicht abgebildet: 10 WS Becher und -schälchen aus braungrünem Glas, mehrere Gefässe, 2 davon verschmolzen 129b; 4 WS Becher und -schälchen aus farblosem Glas von mehreren Gefässen, eine davon verschmolzen 129b.

*Sonstiges:*

15. Zylindrische Glasperle mit Fadenaufgabe, fragm.; erh. L 2,7 cm; Dm max. 1,2 cm; Glas opak, schwarz; Faden matt, hellbeige (Abb. 17) 129b.
16. Bronzedrahtfragment aus vierkantigem Draht; L 4,6 cm 129g.
17. kleiner Wetzstein; L 8,4 cm 129j.

Nicht abgebildet: Tierknochen 129a; Ziegel 129b; Nagel, S-Haken, Fragment (Eisen) 129f; 7 grosse und ca. 20 kleine Brocken Schlacke 129i; 12 Mörtel- und Verputzbrocken 129c; Holzkohle 129e.

**Grubenhaus 1**

*Keramik:*

18. WS Amphore Dm ca. 20 cm; T fein körnig, kleinste weisse Einschlüsse, wenig Glimmer, ziegelrot (2,5YR5/8); Ü flächig, cremeweiss (2,5Y8/2) 128d.

Nicht abgebildet: BS Splitter südall. TS 128d; WS tongrundige Ware 128d; WS ARS Form unbest. 180d; BS ARS Teller 180d.

*Glas:*

19. RS Becher mit rundgeschmolzenem Rand; Dm 7 cm; Glas schlierig, milchig, farblos mit leichtem Grünschimmer 128e.
20. RS Becher mit rundgeschmolzenem Rand; Dm 7,4 cm; Glas milchig, schlierig, hellgrün 180e.

*Sonstiges:*

21. Knochenplatte gelocht; Dm 4,5 cm; mit Zirkelornament und Kreisauzenzier 128g.
22. Knochenkammfragment, zweireihig, dreilagig mit Kreisauzenzier 289a.
23. Knochenkammfragment 183b.

Nicht abgebildet: Tierknochen und Geweihfragmente, eine Geweihrose mit abgesägten Zapfen 128a; Ziegel, Imbrices und Tegulae 128b, 180b; 2 WS vorgeschichtl. Keramik 128d; Eisenfragment 180g.

**Grube 2**

24. Bronzeobjekt; L 5,6 cm 130e.

Nicht abgebildet: WS ARS Hayes 91 mit Ratterdekor (verm. zum Gefäss Nr. 8 aus Grube 1) 130d; 4 WS Argonnen-TS. Splitter 130d; WS glas. Reibsch. 122d.

## Pfostenloch 1

25. RS ARS Hayes 91; Dm 23 cm; sek. verbr.; T körnig; Ü nur innen, matt 81b.  
26. BS glas. Reibsch.; Dm ca. 10 cm; T körnig, viel Glimmer, ziegelrot (2,5YR6/8); G innen flächig, verwittert, aussen Spritzer, glänzend, grünbraun (10YR4/6); Steinung <3 mm 81b.

## Pfostenloch 2

27. RS, 2 WS anpass. Glasbecher mit abgesprengtem Rand; Dm 11,5 cm; Glas durchscheinend, schlierig, hellgrün 82c.

Nicht abgebildet: Eisenobjekt mit Öse (Scharnier?), stark korrodiert, unrestauriert 82d; Tierknochen ohne Bearbeitungsspuren 82a; 1 Tegula und 1 Imbex 82b.

## Pfostenloch 3

28. RS, WS anpass. glas. Reibsch.; Dm 25 cm; T fein körnig, glimmerhaltig, hellbraun (7,5YR6/6); G innen flächig bis 3 cm unter Rand, darüber und aussen einzelne Spritzer, glänzend, grünbraun (5Y5/6); Steinung <4 mm 123d.

## Pfostenloch 4 (in Grube 1 eingetieft)

29. 2 RS, 2 WS anpass. ARS Hayes 73A mit partieller Kerbverzierung; Dm 15,2 cm; T fein (2,5YR6/8); Ü nur innen bis knapp über den Rand, matt (2,5YR5/8) 107c.  
30. 2 RS anpass. glas. Reibsch. mit Ausgussansatz; Dm ca. 25 cm; T fein körnig, viel Glimmer, rotbraun (5YR6/8); G auf Kragenseite Spritzer, glänzend, braun (5YR3/4); Steinung nicht zu erkennen 107c.

Nicht abgebildet: Knochen ohne Bearbeitungsspuren 107a; Verputzfragmente 107b.

## Römische Funde aus neuzeitlichen Befunden

*Keramik:*

31. BS Teller/Schälchen südgallische TS; Form? Dm 8 cm 60c.  
32. Schulterfragment Palmwedellampe Hayes I; T fein, mit kleinen weissen Einschlüssen, wenig Glimmer (2,5YR5/8); aussen Engobereste 60c.  
33. BS ARS Hayes 59/61/67; T körnig (2,5YR5/8); Ü nur innen, matt (10R5/8; Fabrikat D2?); Dekor: Palmblatt 133d.  
34. RS ARS Hayes 59 oder 67? Dm ca. 32 cm; T körnig, weisse Einschlüsse (2,5YR6/8); Ü nur innen, matt (2,5YR5/8; Fabrikat D2?) 181d.  
35. RS Argonnen-TS Teller Chenet 304? Dm unbest.; T fein (2,5YR6/8); Ü matt (2,5YR5/8) 180c.  
36. WS Argonnen-TS Teller; T fein (2,5YR6/8); Ü fleckig, matt (2,5YR5/8) 61f.  
37. WS Argonnen-TS Schüssel Chenet 320 mit Rollrädchendekor; T fein, wenig Glimmer (2,5YR6/8); Ü sehr fleckig, matt, (2,5YR5/8) (Abb. 18) 61f.  
38. RS, WS (verm. vom selben Gefäss) glas. Reibsch.; Dm ca. 24 cm; T körnig, recht grobe Magerungspartikel, ziegelrot (2,5YR5/8), im Kern reduzierend grau; G nur innen flächig, auf Kragenseite Spritzer, glänzend, olivgrün (10YR4/4); Steinung nicht erkennbar 60c.  
39. RS glas. Reibsch.; Dm ca. 20 cm; Kragen mit Kerbverzierung; T fein körnig, kleine graue Einschlüsse, viel Glimmer, ziegelrot (2,5YR6/8); G innen und auf Kragenseite flächig, aussen Spritzer, matt, grünbraun (2,5Y5/6); Steinung nicht erkennbar 61f.  
40. 2 BS glas. Reibsch. anpass; Dm 11 cm; sek. verbr.; T körnig, viel Glimmer; G versintert; Steinung <2 mm 6a, 40c.  
41. WS Amphore (Halsbereich?); Dm ca. 12 cm; Dicke 0,9 cm; T fein körnig, kleine weisse und graue Einschlüsse, rotbraun (5YR5/6); Ü fleckig, hellbrauner (7,5YR7/4) Schlicker; sek. verbr.? 104d.  
42. glasiertes Henkelfragment; T fein körnig, glimmerhaltig, ziegelrot (2,5YR6/8); G fleckig, matt, grünbraun (2,5Y5/6) 96e.

Nicht abgebildet: 2 WS südgall. TS, eine davon mit Relieffrestchen unbest. 60c; BS Splitter südgall. TS 61f; WS südgall. TS 165c; WS mittelgall. TS? 181d; WS ARS Teller/Platte; T fein körnig (10R5/8); Ü matt (2,5YR6/6) 74d; RS WS ARS Hayes 59 (selbes Gefäss wie Nr. 2) 61f, 185c; WS ARS viell. Hayes 73? T fein



(2,5YR5/8); Ü innen flächig, aussen fleckig, matt (2,5YR5/8) 61f; BS ARS Teller? T fein körnig (2,5YR6/8); Ü nur innen, matt (2,5YR5/8) 176d; BS Argonnen-TS Teller? T fein (2,5YR6/8); Ü matt (2,5YR5/8) 61f; 2 WS Argonnen-TS unbest. 180c; WS Argonnen-TS? 45d, 176d; WS Lampe; T fein (2,5YR6/8); aussen Engobereste 60c; 3 WS glas. Reibsch. verm. vom selben Gefäß; T fein körnig, viel Glimmer, ziegelrot (5YR6/8); G flächig, matt, grünbraun (2,5Y5/4); Steinung <3 mm 90d; WS glas. Reibsch. 45d; WS glas. Reibsch.; T fein körnig, ziegelrot (2,5YR6/8) im Kern reduzierend grau; G flächig, matt, grünbraun (2,5Y4/4); Steinung <4 mm 142c; WS glas. Reibsch.? 54c; WS geflammte Ware 93c.

*Glas:*

- 43 RS Becher mit abgesprengtem Rand. Dm 8,6 cm; Glas durchscheinend, schlierig und blasig, hellgrün 60e.

Nicht abgebildet: 2 WS grünbraunes Glas, evtl. neuzeitl. 60c.

*Sonstiges:*

44. BS Laveztopf mit getreppter Wandung; Dm 10,8 cm; scharrierter Boden, innen Drehrillen, aussen Russspuren; Lavez hellgrau 60g.  
45. 2 WS anpass. Laveztopf mit Rillengruppe; Dm ca. 17 cm; Lavez grau, aussen verrusst 60g.  
46. Geschosbolzen Eisen unrestauriert; L 8,3 cm; römisch? 38d.  
47. Geschosbolzen Eisen unrestauriert, geschlitzte Tülle? L 6,8 cm; römisch? 104f.

Nicht abgebildet: 2 WS graue, aussen geglättete Gebrauchskeramik, vorgesch.? 133d; 4 Fragmente prähistorische Keramik 61f; Schlacke 96d, 104f.