

**Zeitschrift:** Les intérêts du Jura : bulletin de l'Association pour la défense des intérêts du Jura

**Herausgeber:** Association pour la défense des intérêts du Jura

**Band:** 34 (1963)

**Heft:** 12

**Rubrik:** Un document historique

### **Nutzungsbedingungen**

Die ETH-Bibliothek ist die Anbieterin der digitalisierten Zeitschriften. Sie besitzt keine Urheberrechte an den Zeitschriften und ist nicht verantwortlich für deren Inhalte. Die Rechte liegen in der Regel bei den Herausgebern beziehungsweise den externen Rechteinhabern. [Siehe Rechtliche Hinweise.](#)

### **Conditions d'utilisation**

L'ETH Library est le fournisseur des revues numérisées. Elle ne détient aucun droit d'auteur sur les revues et n'est pas responsable de leur contenu. En règle générale, les droits sont détenus par les éditeurs ou les détenteurs de droits externes. [Voir Informations légales.](#)

### **Terms of use**

The ETH Library is the provider of the digitised journals. It does not own any copyrights to the journals and is not responsible for their content. The rights usually lie with the publishers or the external rights holders. [See Legal notice.](#)

**Download PDF:** 22.01.2025

**ETH-Bibliothek Zürich, E-Periodica, <https://www.e-periodica.ch>**

# LES INTÉRÊTS DU JURA

BULLETIN DE L'ASSOCIATION POUR LA DÉFENSE DES INTÉRÊTS DU JURA  
CHAMBRE D'ÉCONOMIE ET D'UTILITÉ PUBLIQUE DU JURA BERNOIS

XXXIV<sup>e</sup> ANNÉE

Paraît une fois par mois

N<sup>o</sup> 12 Décembre 1960

## SOMMAIRE

Un document historique — Les richesses naturelles du Jura bernois — Annexe  
Chronique économique

## Un document historique

*En fin d'année, la coutume veut que l'on fasse un retour en arrière. Plutôt que de dresser un bilan, plongeons résolument dans le passé et reproduisons un document qui, sans doute, intéressera vivement les Jurassiens.*

*Il y a une bonne cinquantaine d'années, au deuxième étage du Château de Delémont, on découvrirait dans une armoire murale quelques documents datant du XVIII<sup>e</sup> siècle et qui se trouvent actuellement dans les archives du Collège de cette ville.*

*En 1962, nous avons reproduit deux de ces documents, à savoir un exemplaire du Traité d'alliance signé entre le roi de France et le prince-évêque de Bâle, conclu à Versailles le 20 juin 1780, et la Convention qui, faite à Soleure le 11 septembre 1739, sert de base au Traité d'alliance.*

*Aujourd'hui, voici un nouveau document historique, la « Capitulation pour le régiment suisse que Son Altesse, Monseigneur le Prince Evêque de Bâle a au service du Roy Très-Chrétien », datant du 4 mars 1768.*

*Imprimé à la main sur du papier avec filigrane aux armes du roi de France, ce document le fut à Porrentruy chez les héritiers de Pierre-François Cuchot, imprimeur de Son Altesse.*

*Afin que nos lecteurs puissent se faire une idée exacte de ce document, la première page de cette Capitulation a été photographiée et reproduite telle quelle. Son format exact est de 165 mm. × 205 mm. et le document compte 20 pages. Mais, pour en faciliter la lecture, nous avons réimprimé ses autres pages en utilisant les caractères d'aujourd'hui, tout en respectant l'orthographe du XVIII<sup>e</sup> siècle.*

*Pour que revive le passé jurassien, au moment où l'année tire à sa fin, on ne saurait mieux faire que de se pencher sur le sort réservé à ce fameux régiment d'Eptingue composé de deux bataillons, et chaque bataillon de neuf compagnies, dont une de grenadiers et huit de fusiliers, chaque compagnie étant, en temps de paix comme en temps de guerre, commandée par un capitaine, un lieutenant et un sous-lieutenant alors que le régiment était aux ordres d'un colonel, d'un lieutenant-colonel et d'un major.*

ADIJ

# CAPITULATION

POUR LE REGIMENT SUISSE

que Son Altesse, Monseigneur le Prince  
Evêque de Bâle a au Service du Roy  
Très - Chrétien,

Du 4. Mars 1768.



A PORRENTUUY,

Chez les Héritières de Pierre-François Cuchot, Imprimeur  
de SON ALTESSE.

---

M. DCC. LXVIII.



**L**OUIS PAR LA GRACE DE DIEU, ROY de France & de Navarre : A tous ceux qui ces présentes Lettres verront, Salut. Comme le Chevalier de Beauteville notre Ambassadeur, près le Loüable Corps Helvétique, auroit arrêté, conclu & signé le quatre de ce mois, avec le S<sup>r</sup> Abbé de Raze Ministre de Notre Cousin l'Evêque de Bâle Prince de l'Empire près de Nous, la Convention dont la teneur s'ensuit.

**S**A Majesté Très-Chrétienne ayant fait proposer à M. le Prince Evêque de Bâle, une nouvelle Constitution Militaire pour le Régiment des Etats de ce Prince qu'Elle entretient à Son Service, & qui fut levé en 1758, sous le nom d'Eptingen qu'il porte encore aujourd'hui, & cette proposition ayant été acceptée par M. l'Evêque de Bâle, Sa Majesté & ledit Prince Evêque desirant également de donner à cette nouvelle Constitution Militaire toute la solidité & l'autenticité nécessaires, sont convenus de faire une nouvelle Capitulation pour led. Régiment : En conséquence Son Excellence le Chevalier de Beauteville Ambassadeur du Roy en Suisse étant à présent à Paris par congé de Sa Majesté, & l'Abbé de Raze Ministre de mondit S<sup>r</sup> le Prince Evêque de Bâle à la Cour de France munis chacun des pleins-pouvoirs nécessaires pour convenir des arrangements à prendre à cet effet, & après se les être respectivement communiqués, ont arrêtés entre eux les articles suivans, pour être observés religieusement & de bonne foy de part & d'autre, après qu'ils auront été ratifiés par les Souverains respectifs, promettant de rapporter lesdites ratifications dans l'espace de six semaines.

Art. I. M. le Prince Evêque de Bâle accepte pour le Régiment Suisse qu'il a au Service de Sa Majesté Très-Chrétienne, la Composition qui est actuellement établie dans les Régimens Suisses, telle qu'elle sera transcrite ci-après, & Sa Majesté s'engage à n'y faire aucun changement, sans la participation & l'agrément de M. le Prince Evêque de Bâle.

## Composition du Régiment

Le Régiment sera composé de deux Bataillons, & chaque Bataillon de neuf Compagnies, dont une de Grenadiers, & huit de Fusiliers. Chaque Compagnie de Grenadiers sera, soit en tems de paix, soit en tems de guerre, commandée par un Capitaine, un Lieutenant & un Sous-Lieutenant, & composée de deux Sergens, un Fourier, quatre Caporaux, quatre Appointés, quarante Grenadiers & un Tambour.

Chacune des Compagnies de Fusiliers sera en tout tems commandée par un Capitaine, un Lieutenant & un Sous-Lieutenant, & composée en tems de paix de quatre Sergens, d'un Fourier, de huit Caporaux, de huit Appointés, quarante Fusiliers, & deux Tambours.

En tems de guerre les Compagnies de Fusiliers conserveront le même nombre d'Officiers & de Bas-Officiers réglé ci-dessus ; & si Sa Majesté trouve bon d'augmenter ces Compagnies, elles ne pourront être portées au-delà de cent trois hommes.

L'Etat Major sera composé d'un Colonel, d'un Lieutenant Colonel, d'un Major, d'un Aide-Major par Bataillon, d'un Sous-Aide-Major aussi par Bataillon, de deux Porte-Drapeaux par Bataillon, d'un Quartier-Maître, d'un Tambour-Major, d'un Aumônier & un Ministre, d'un Chirurgien-Major, de deux Garçons Chirurgiens ou Fraters par Bataillon, & de deux Prévôts aussi par Bataillon.

Art. II. M. le Prince Evêque de Bâle permettra aux Capitaines de recruter leurs Compagnies, en tems de paix & en tems de guerre, sur le pied de deux tiers de Nationaux, de gens qui s'engageront librement, & de bonne volonté dans l'étenduë de ses Etats.

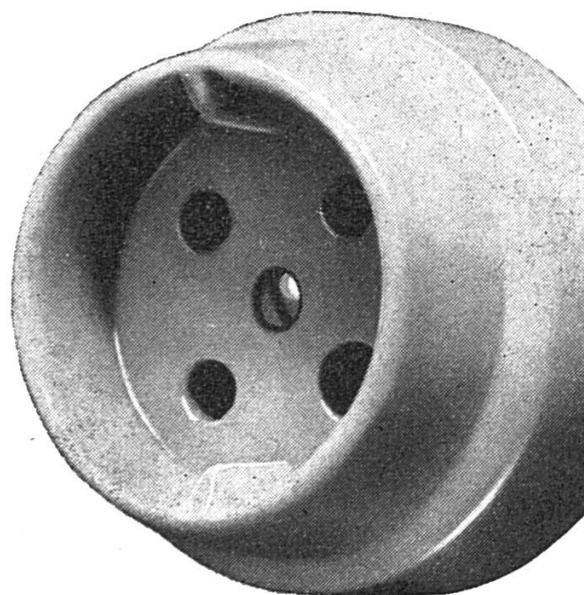
Art. III. Sa Majesté fera payer à chaque Capitaine de Fusiliers pour ses Recrues la somme de douze cent livres par an, en tems de paix, & celle de trois mille livres en tems de guerre, la Compagnie étant de cent trois hommes ; & ce payement se fera le premier Octobre de chaque année.

Art. IV. Lors qu'en tems de guerre Sa Majesté voudra porter les Compagnies à cent trois hommes, Elle sera libre de faire cette augmentation dans l'espace de deux ou trois années ; si l'augmentation se fait dans le terme de deux ans, elle sera la première année de seize hommes, & le Capitaine recevra pour

# Les tuyaux en fonte sont à buts multiples...

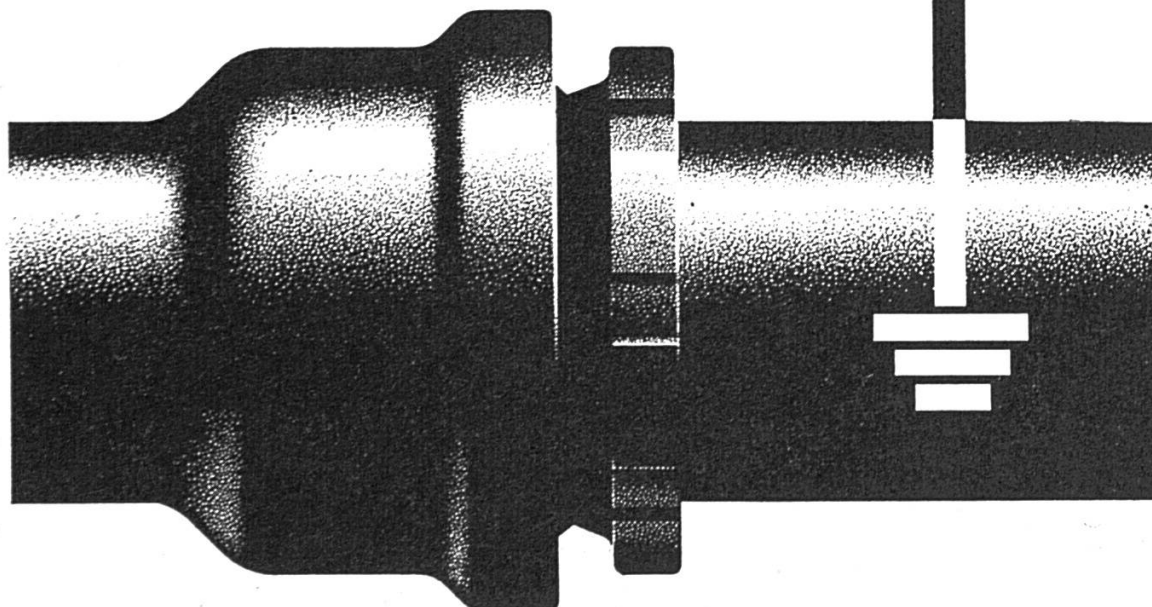
... ils amènent l'eau  
et permettent la mise à la terre  
des installations électriques

eau  
pour la vie  
mise à la terre  
pour  
la sécurité



## VON ROLL S.A.

Usine de Choindéz

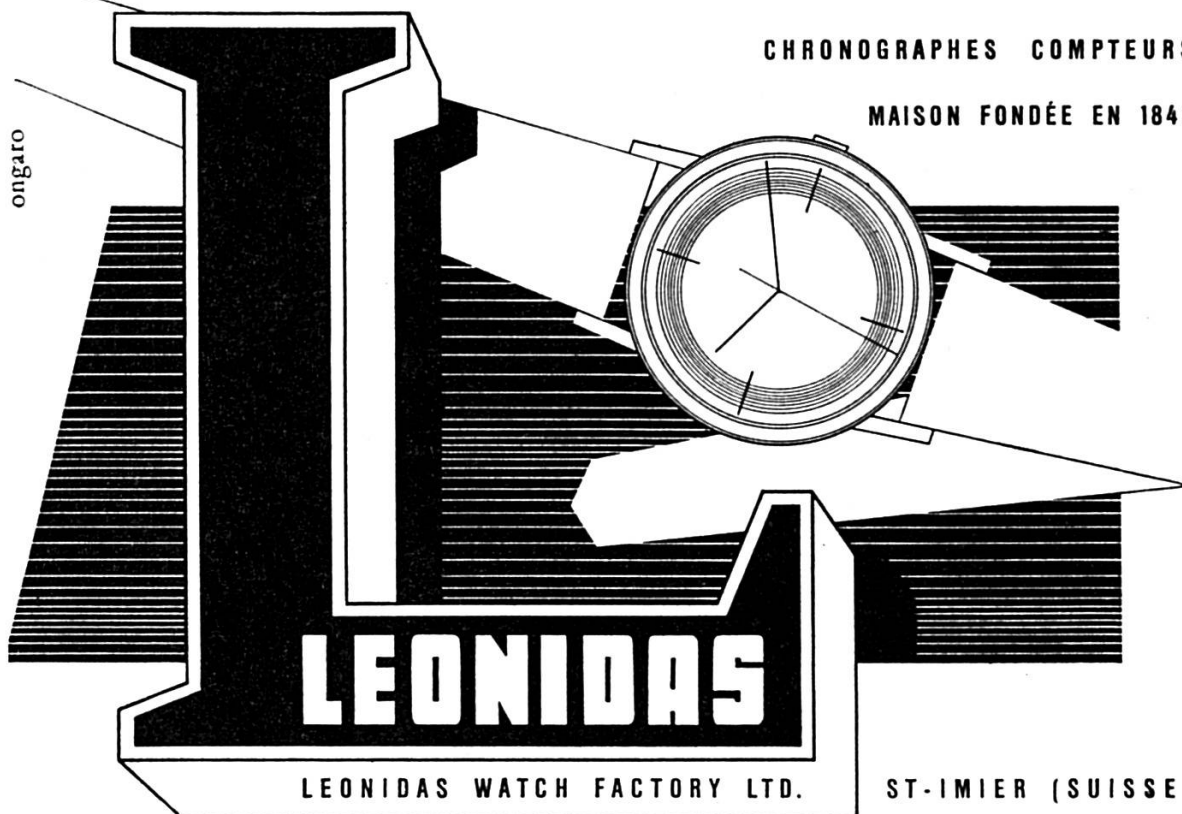


MONTRES EN TOUS GENRES POUR DAMES ET MESSIEURS

CHRONOGRAPHES COMPTEURS

MAISON FONDÉE EN 1842

ongaro



LEONIDAS WATCH FACTORY LTD.

ST-IMIER (SUISSE)

EN VENTE DANS TOUS LES BONS MAGASINS D'HORLOGERIE

1195

## REIFLER & GUGGISBERG, ing. S. A.

Entreprise de construction

**BIENNE**

Téléphone (032) 4 44 22



Ponts et chaussées  
Voies ferrées  
Revêtements de routes  
Bâtiments industriels

1157

## COMPOSITION DU REGIMENT

cette première année la somme de dix-huit cent livres pour ses recrues ; l'augmentation pour la seconde année sera de vingt-quatre hommes, & le Capitaine recevra trois mille livres pour cette seconde année, & pour chacune des suivantes jusqu'à la réduction des Compagnies à soixante-trois hommes.

Mais dans le cas où Sa Majesté jugeroit à propos de ne faire faire cette augmentation que dans l'espace de trois années, il sera fait dans la première seize hommes, dans la seconde aussi seize hommes & dans la troisième huit. Le Capitaine recevra alors pour ses frais de recrues une somme de dix-huit cent livres la première année, deux mille quatre cent livres la seconde & trois mille livres la troisième, & chacune des suivantes, jusqu'à la réduction des Compagnies à soixante-trois hommes.

Art. V. Si les Capitaines étoient obligés d'entrer en Campagne sans que leurs Compagnies fussent augmentées, Sa Majesté outre ces douze cent livres d'argent de recrues stipulées pour le temps de paix, voudra bien leur accorder un dédommagement proportionné à la plus grande consommation d'hommes.

Art. VI. Il sera accordé aux Capitaines un terme de quatre mois pour chaque augmentation, & pourvu que le Capitaine se trouve complet à l'expiration du terme prescrit, il tirera pour cette augmentation d'hommes la paye complète des susdits quatre mois, sur le pied que le Régiment aura été payé pendant la durée dudit terme.

Art. VII. Lorsque Sa Majesté jugera à propos de réduire les Compagnies au nombre fixé pour le temps de paix, Elle fera payer au Capitaine pour chaque homme réformé six livres par mois pendant une année entière à commencer du jour de la réduction, & un mois de solde aux Soldats qui seront réformés pour leur donner moyen de retourner chez eux, ou à la résidence qu'ils auront choisie dans le Royaume.

Les Compagnies ne seront jamais réduites au-dessous de soixante-trois hommes, non compris les Officiers.

Art. VIII. M. l'Evêque de Bâle ayant consenti lors de la formation de son Régiment, sur le pied de la nouvelle Constitution Militaire en 1763, qu'on incorporât dans ce Régiment deux Compagnies appartenantes à des Capitaines de Bienne Sujets de Sa Principauté, veut bien par égard pour sesdits Sujets de Bienne, qu'ils puissent, selon leur rang d'ancienneté, parvenir à des Compagnies vacantes jusqu'à la concurrence de deux Com-



## COMPOSITION

pagnies, non compris les Compagnies de Grenadiers, auxquelles ils pourront concourir comme tous les autres Officiers du Régiment.

Quant à l'Etat Major, la Charge de Colonel & celle de Major seront données de préférence à des Officiers nés Vassaux ou Sujets nobles de M. l'Evêque de Bâle, servans dans le Régiment ou dans les autres Troupes à la Solde du Roy, & qui auront rang de Capitaine, au choix de Sa Majesté, & dans le cas où il ne trouveroit pas d'Officiers qui eussent les qualités susdites, ou qui fussent agréables à Sa Majesté ; M. l'Evêque de Bâle consent que lesdites Charges de Colonel & de Major puissent être données à des Officiers nés Bourgeois, ou Sujets des Cantons ou Pays alliés de la Suisse, servans dans les Régimens Suisses à la Solde de Sa Majesté ; mais dans ce cas il est expressement convenu, que Sa Majesté ne pourra choisir que des Officiers professans la Religion Catholique.

Le Colonel, quoique d'un Pays qui ne seroit pas sous la Domination de M. l'Evêque de Bâle, pourra posséder une Compagnie, & il lui sera permis de la recruter dans les Etats dudit Prince Evêque, sur le pied réglé par l'article II.

La Charge de Lieutenant Colonel sera donnée indistinctement à tout Officier né Vassal ou Sujet de M. l'Evêque de Bâle, servant dans le Régiment, ou dans les autres Troupes Suisses à la Solde du Roy, & ayant le rang de Capitaine, au choix de Sa Majesté ; cependant dans le cas où il ne se trouveroit pas de Vassaux ou Sujets de M. l'Evêque de Bâle à portée de remplir cette Charge, elle pourra être donnée également à un Officier des Cantons ou Pays alliés de la Suisse, de la Religion Catholique, au choix de Sa Majesté ; & cet Officier pourra posséder une Compagnie dans le Régiment, & la recruter dans les Etats de M. l'Evêque de Bâle.

Art. IX. Les Compagnies de Fusiliers dudit Régiment fourniront chacune à leur tour les recrues nécessaires pour les Compagnies de Grenadiers du Régiment, mais les Soldats qui auront été choisis pour entrer dans ces Compagnies de Grenadiers, ne seront tenus d'y servir que jusqu'à ce que le terme de leur engagement dans la Compagnie où ils étoient auparavant, soit expiré. Au surplus on ne pourra contraindre aucun Soldat à servir en qualité de Grenadiers.

Art. X. Lorsqu'il vaquera dans une Compagnie une place de Sergent, Fourier ou Caporal, on choisira dans cette Compagnie & dans toutes les autres du Régiment, le Sujet qui sera le

## DU RÉGIMENT

plus capable de la remplir, conformément à ce qui est actuellement établi pour le choix des Bas-Officiers dans les Régimens Suisses d'un seul Canton ou Pays.

A l'égard des places d'Appointés, elles appartiendront toujours de droit aux plus anciens Soldats de chaque Compagnie.

Art. XI. Les Capitaines qui ne serviront point eux-mêmes à la tête de leur Compagnie, & auxquels Sa Majesté a permis d'y mettre des Capitaines-Commandans, seront tenus de payer ces Capitaines-Commandans sur le pied de deux cent livres par mois en tems de paix, & de deux cent cinquante livres en tems de guerre, & ces appointemens seront prélevés sur ceux du Capitaine.

Art. XII. Aucun Capitaine ne pourra à l'avenir conserver sa Compagnie, lorsqu'il quittera le Service ; mais Sa Majesté voudra bien accorder aux Capitaines & aux autres Officiers, qui par leur âge, leurs blessures ou infirmités se trouveront dans le cas de ne pouvoir continuer leurs Services, des pensions proportionnées à leur grade, à l'ancienneté, & aux mérites de leurs Services, lesquelles pensions leur seront payées, sans autre retenue que celle des quatre deniers pour livre, dans le lieu de leur résidence, en Suisse, ou en France.

Art. XIII. L'avancement des Officiers Subalternes des Compagnies de Fusiliers se fera par ancienneté dans tout le Régiment, & non par Compagnie suivant l'ancien usage, de sorte que lorsqu'il vaquera un emploi de Lieutenant dans quelque Compagnie que ce soit, il sera donné au plus ancien Sous-Lieutenant, si c'est un Sujet capable & de bonne conduite.

Art. XIV. Il ne sera admis aucun Sujet pour Sous-Lieutenant dans le Régiment, que du consentement de M. le Prince Evêque de Bâle ; le Colonel après s'être assuré de ses intentions, proposera au Colonel général les nouveaux Sujets, qu'il croira propres à remplir les emplois de Sous-Lieutenant qui seront vacans, & le Colonel général leur fera expédier leurs Brevets, après qu'ils auront prouvé par des certificats authentiques de leur Souverain, qu'ils sont nés ses Vassaux ou Sujets, & qu'ils ont l'âge & les qualités requises pour être faits Officiers.

Art. XV. Les Porte-drapeaux seront toujours tirés du Corps des Sergens, ils auront rang de dernier Sous-Lieutenant, & seront tenus dans tous les tems de porter les drapeaux à pied.

## COMPOSITION

Art. XVI. Le Quartier-Maître aura rang de Sous-Lieutenant & sera chargé de tout le détail de l'administration de tous les deniers, subordonnement au Major ; il sera choisi par les Capitaines à la pluralité des voix, & agréé par le Colonel, qui demandera son Brevet au Colonel Général.

Art. XVII. Lorsqu'il vaquera une Compagnie, elle sera donnée au plus ancien Lieutenant né Vassal ou Sujet de l'Evêché de Bâle servant dans ledit Régiment, ou dans les autres Troupes Suisses à la solde du Roy, pourvû qu'il soit capable & de bonne conduite, excepté dans les cas où on seroit forcé de nommer un Colonel ou Lieutenant-Colonel qui ne seroit pas sujet dudit Evêché, ainsi qu'il est porté par l'article VIII.

Sa Majesté se reserve cependant d'avoir quelques égards pour les familles qui ont levé des Compagnies pour Son Service, & si lorsqué ces Compagnies viendront à vaquer, il se trouve à Son Service des descendans de ces mêmes familles, qui ayent l'âge & les qualités requises pour les commander, son intention est de les préférer aux autres.

Au surplus Elle déclare qu'Elle n'accordera dans aucun cas les Compagnies, soit celles qui sont censées de famille, soit celles qui ne le sont pas, à des enfans en bas âge, ni même à des Officiers qui n'auront pas plus de cinq années de Service.

Art. XVIII. Les Compagnies de Grenadiers seront toujours données à des Officiers dudit Régiment au choix de Sa Majesté.

Art. XIX. Les Officiers subalternes des Compagnies des Grenadiers, seront choisis parmi les Officiers subalternes des Compagnies de Fusiliers dudit Régiment, sans aucun égard à l'ancienneté, & lorsqu'il y aura une place de Lieutenant ou Sous-Lieutenant vacante dans lesdites Compagnies de Grenadiers, le Colonel proposera au Colonel Général l'Officier subalterne du Régiment qu'il jugera le plus capable de la remplir.

Art. XX. Les Aides-Major & Sous-Aides-Major seront également choisis, sans aucun égard à l'ancienneté, parmi tous les Officiers subalternes dudit Régiment.

Art. XXI. Le Colonel, lorsqu'il sera Officier Général & les Capitaines qui ne servent point eux-mêmes à la tête de leur Compagnie, proposeront pour commander leur Compagnie, tel Lieutenant du Régiment qui leur conviendra le mieux. Au surplus les Capitaines-Commandans concourront avec les Lieutenans



# Unibal

Embouts et articulations  
à rotule **Unibal**

Capacité de charge accrue  
Frais de montage diminués

FABRIQUE DE MACHINES SCHAUHLIN SA DELÉMONT SUISSE

1145

**Imprimerie du** **Démocrate** **Delémont Tél. 066 / 2 17 51**

Nos nouvelles installations et notre équipement moderne servis par un personnel qualifié nous permettent une livraison rapide de prospectus illustrés et en couleurs, catalogues, brochures et de tous les imprimés administratifs et d'usage privé



Nous vous conseillons objectivement et nous sommes à votre entière disposition pour tous les renseignements, offres, projets, devis, etc.

## DU RÉGIMENT

pour parvenir à une Compagnie de Fusiliers, à datter pour les uns & pour les autres du jour de leur entrée au Service comme Officiers.

Art. XXII. Les Soldats qui monteront aux hautes payes, ne seront point tenus, comme par le passé, de servir trois années au-delà du terme de leur engagement, mais le congé absolu sera régulièrement donné aux Soldats qui auront achevé le tems de leur engagement lorsqu'ils le demanderont, pourvû qu'ils ne doivent rien à leur Capitaine, ou qu'ils le payent, bien entendu cependant qu'il ne sera délivré aucun congé absolu depuis le premier Avril de chaque année jusqu'au premier du mois de Novembre : dans le reste de l'année le congé sera expédié sans difficulté à tous les Soldats qui le demanderont, & qui seront dans le cas de l'obtenir. Ces congés seront signés par le Capitaine, le Commandant du Corps & le Major.

Art. XXIII. Les bas Officiers & Soldats qui auront servi dans ledit Régiment le tems prescrit pour mériter les Invalides, ou qui par des blessures ou infirmités se trouveront dans le cas d'obtenir cette grace, jouïront dans leur pays, ou dans tel lieu du Royaume qu'ils voudront choisir pour leur résidence, des pensions d'Invalides sur le pied actuellement établi dans tous les Régimens Suisses au Service de Sa Majesté, & il leur sera payé un mois de Solde pour retourner chez eux, Sa Majesté veut bien aussi leur faire remettre tous les huit ans un habit, veste et culote de l'uniforme du Régiment.

Art. XXIV. Lorsqu'un Soldat ayant obtenu son congé absolu avant le terme prescrit pour être admis à la pension des Invalides, laissera écouler plus de quinze jours sans se rengager, ses services précédens ne lui seront point comptés, & il ne les datera pour mériter les Invalides que du jour de son dernier engagement.

Art. XXV. La retenue des quatre deniers pour livre continuera d'avoir lieu sur tout ce qui se payera audit Régiment, suivant l'usage observé pour toutes les Troupes de Sa Majesté, & en conséquence le produit du quatrième denier sera remis à la caisse de cette partie, au moyen de quoi ledit Régiment continuera de participer, lorsque Sa Majesté le jugera à propos, aux gratifications qu'Elle veut bien accorder sur cette caisse.

Art. XXVI. A l'égard du produit de la retenue des trois deniers pour livre affectés aux Invalides, il sera employé au

## COMPOSITION

payement des pensions que Sa Majesté accordera aux bas Officiers & Soldats dudit Régiment, qui par l'ancienneté de leurs services, ou par leurs blessures & infirmités se trouveront dans le cas de mériter les Invalides.

Art. XXVII. Les appointemens, solde & prêt, des Officiers, bas Officiers & Soldats seront payés conformément à l'Ordonnance du dix Mai, mil sept cent soixante-quatre.

Art. XXVIII. Indépendamment de l'argent des recruës stipulé dans les articles trois & quatre de la présente capitulation, Sa Majesté fera payer à chaque Capitaine de Fusiliers la somme de mille livres par an en tout tems pour frais de rengagemens, & pour dédommagement des pertes accidentelles, ainsi qu'il est réglé par ladite Ordonnance du dix Mai mil sept cent soixante-quatre.

Art. XXIX. Le Capitaine sera obligé d'armer à ses dépens les bas Officiers & Soldats de sa Compagnie, & de supporter seul tous les frais de Compagnie, mais le Soldat sera chargé de l'entretien de ses armes.

Dans le cas de l'augmentation, les armes nécessaires seront fournies gratis des magasins du Roy, à la charge que les Capitaines, lors de la réduction des Compagnies, rendront en bon état les mêmes quantités d'armes qui leur auront été fournies.

Art. XXX. La paye de guerre sera donnée au Régiment à compter du jour qu'il aura été averti de se tenir prêt à marcher en campagne, & elle cessera de lui être payée du jour de son arrivée dans la Ville du Royaume, qui lui aura été assignée pour garnison après la paix ou à son retour de l'armée.

Sa Majesté voudra bien aussi faire jouïr les Capitaines de Fusiliers de ce Régiment, de l'augmentation de traitement qu'Elle a accordée à toutes les Troupes Suisses, pour les frais de recrues & de rengagemens, par son ordonnance du premier Juillet mil sept cent soixante-six, à raison de mille livres par an pour chaque Capitaine en tout tems, & cette somme leur sera payée régulièrement de mois en mois, ainsi que leurs appointemens.

Art. XXXI. Outre le traitement réglé pour les Compagnies de Grenadiers, Sa Majesté fera payer à chaque Capitaine de Grenadiers la somme de mille livres par an en tems de paix, & celle de quinze cent livres en tems de guerre, pour le remplacement des Grenadiers qui manqueront dans sa Compagnie, & pour

## D U R E G I M E N T

les rengagemens qu'il fera ; au moyen de quoi il sera obligé de payer pour chaque homme qu'il tirera des Compagnies de Fusiliers, cent livres au Capitaine en tems de paix, & cent vingt livres en tems de guerre, & de rembourser audit Capitaine, ce que le Soldat pourroit lui devoir.

Sa Majesté fera jouir aussi les Capitaines de Grenadiers de ce Régiment de l'augmentation de traitement accordée par son ordonnance du premier Juillet mil sept cent soixante-six ci-dessus citée, à raison de cinq cent livres par an pour chacun en tems de paix, & de mille livres en tems de guerre, & cette somme leur sera payée par mois ainsi que leurs appointemens.

Art. XXXII. Lorsque ledit Régiment sera employé à l'armée, ou qu'il se trouvera en garnison dans les places du Royaume éloignées des frontieres de la Suisse, il lui sera accordé des quartiers d'assemblée en Alsace, pour y recevoir ses recruës, & Sa Majesté donnera ses ordres pour faire fournir à ces recruës & aux Officiers qui seront établis pour les recevoir, le logement & la subsistance.

Art. XXXIII. Lorsque les Capitaines seront entrés en Campagne avec leurs Compagnies complètes, & qu'ils auront essuyé des pertes dans quelqu'action de guerre, il leur sera accordé un terme suffisant pour les réparer, & en attendant ils jouiront de la paye sur le pied complet ; mais si à l'expiration du terme accordé les Compagnies n'étoient pas complètes, on fera des retenues aux Capitaines à proportion des hommes qui leur manqueront.

Art. XXXIV. Les prisonniers de guerre & les malades aux hôpitaux tireront toujourns leur solde de la Compagnie où ils serviront ; au moyen de quoi ils seront passés & payés comme présens & fervans, sur des certificats des Commissaires, lesquels certificats seront joints à la revuë de chaque Compagnie.

Les malades seront entretenus aux hôpitaux du Roy, ainsi que tous ceux des autres Troupes de Sa Majesté, & il ne leur sera retenu que le prêt pour chaque journée d'hôpital ; bien entendu, que ceux dont le prêt excédera le prix fixé par le Roy à l'Entrepreneur pour chaque journée d'hôpital, ne supporteront la retenue que jusqu'à concurrence de ce que Sa Majesté paye audit Entrepreneur.

Art. XXXV. Sa Majesté voulant bien accorder aussi aux Troupes dudit Régiment, le même traitement qu'Elle accorde à



## COMPOSITION

ses Troupes Nationales, en tems de guerre & en garnison, pour ce qui concerne le pain, la viande, le fourage en campagne, & l'étape dans le Royaume, Elle consent que les retenues qui seront faites pour ces différens objets, ne soient jamais portées plus haut à l'égard desdites Troupes, qu'à l'égard des Régimens d'Infanterie François.

Art. XXXVI. Lesdites Troupes pourront avoir le nombre nécessaire de Vivandiers à leur suite ; mais ces Vivandiers ne seront dans aucun cas à la charge du Roy, & ne passeront point dans les revuës.

Art. XXXVII. Il sera accordé chaque année six congés de Semestre aux bas Officiers ou Soldats de chaque Compagnie en tems de paix, & huit en tems de guerre, pour faire des recrues, ou pour d'autres cas pressans, & lesdits hommes seront passés comme présens dans les revues.

Art. XXXVIII. Les Compagnies seront payées régulièrement tous les mois, à raison de douze mois pour l'année.

Art. XXXIX. Le Commandant du Régiment, le Major & le Quartier-Maître qui fera les fonctions de Trésorier, ne pourront disposer de la Caisse Militaire, que pour l'usage fixé, & du consentement des Capitaines ; l'intention de Sa Majesté étant que la caisse ne soit chargée d'aucune dépense extraordinaire.

Ledit Quartier-Maître fera tous les mois à chaque Capitaine le décompte de ce qui lui sera dû, & il payera ce décompte aussitôt qu'il aura reçu les fonds.

Art. XL. Le Colonel ne pourra introduire aucun changement relatif aux affaires d'intérêt du Régiment, sans en avoir fait auparavant la proposition à l'assemblée des Capitaines, & en avoir eu leur consentement.

Art. XLI. Ledit Régiment conservera le libre exercice de sa justice sur le même pied comme par le passé ; comme aussi toutes les franchises, exemptions & prérogatives dont il a joui en France depuis sa levée, & dont jouissent les autres Régimens Suisses, conformément à l'article quatre du Traité d'Alliance du onze Septembre mil sept cent trente-neuf ; & si dans la suite Sa Majesté juge à propos d'accorder à quelqu'un de ses Régimens Suisses, d'autres avantages & douceurs, que ceux dont lesdits Régimens jouissent actuellement, ledit Régiment de M. le Prince

## DU RÉGIMENT

Evêque de Bâle en jouira pareillement, icelui devant en tout être assimilé auxdits Régimens Suisses.

Les Protestans qui pourront se trouver dans ledit Régiment auront le libre exercice de leur Religion, comme ils l'ont toujours eu jusqu'à présent.

Art. XLII. A l'égard de l'usage de ce Régiment, M. le Prince Evêque réserve le St Siege & Notre St Pere le Pape, l'Empereur & l'Empire en corps, les pays héréditaires de la Sérénissime Maison Archiducal d'Autriche compris dans l'union héréditaire, & les alliances & accords qu'il a avec le Corps Helvétique. Il ne pourra non plus être embarqué sur mer, ni en tout, ni en partie.

Art. XLIII. En Campagne, il restera toujours ensemble autant qu'il sera possible.

Art. XLIV. Aucune Compagnie de ce Régiment ne sera licenciée, ni réformée, aussi long-temps que la présente Capitulation subsistera.

Art. XLV. Quant à l'arrangement & police desdites Troupes, elle se conformeront à ce qui est réglé pour tous les autres Régimens Suisses, par l'Ordonnance du Roy du dix Mai mil sept cent soixante-quatre, en tout ce qui n'est pas contraire & ne déroge pas à la présente Capitulation.

Art. XLVI. Les Officiers dudit Régiment seront admis à la participation du Règlement particulier, qu'il a plu à Sa Majesté de faire pour son Régiment des Gardes Suisses le premier Juin mil sept cent soixante-trois ; bien entendu, que ceux qui parviendront à des Compagnies auront la facilité de les recruter dans les Etats de M. le Prince Evêque de Bâle.

Art. XLVII. La présente Capitulation durera vingt-cinq années, après quoi il sera libre à chacune des parties contractantes, de la continuer ou d'y renoncer.

Fait double entre nous à Paris le quatrième jour du mois de Mars mil sept cent soixante huit.

(L. S.) Le Chevalier de BEAUTEVILLE.

(L. S.) L'Abbé de RAZE.

## COMPOSITION DU REGIMENT

**N**OUS ayant agréable la susdite Convention, en tous ses points & articles, avons iceux tant pour Nous, que pour nos Héritiers & Successeurs accepté, approuvé ratifié, & confirmé, & par ces présentes signées de notre main les acceptons, approuvons, ratifions & confirmons, & le tout promettons garder & observer inviolablement. En témoin de quoi Nous avons fait mettre notre Scel à ces présentes. Donné à Versailles le 31. de Mars l'an de grace mil sept cent soixante-huit, & de Notre Regne le cinquante-troisième.

L O U I S.

PAR LE ROY.

Le Duc de CHOISEUL.