

Zeitschrift: Les intérêts du Jura : bulletin de l'Association pour la défense des intérêts du Jura

Herausgeber: Association pour la défense des intérêts du Jura

Band: 48 (1977)

Heft: 6: Quelques pages d'histoire jurassienne

Artikel: La vieille église de Courrendlin

Autor: Christe, Jean

DOI: <https://doi.org/10.5169/seals-824960>

Nutzungsbedingungen

Die ETH-Bibliothek ist die Anbieterin der digitalisierten Zeitschriften. Sie besitzt keine Urheberrechte an den Zeitschriften und ist nicht verantwortlich für deren Inhalte. Die Rechte liegen in der Regel bei den Herausgebern beziehungsweise den externen Rechteinhabern. [Siehe Rechtliche Hinweise.](#)

Conditions d'utilisation

L'ETH Library est le fournisseur des revues numérisées. Elle ne détient aucun droit d'auteur sur les revues et n'est pas responsable de leur contenu. En règle générale, les droits sont détenus par les éditeurs ou les détenteurs de droits externes. [Voir Informations légales.](#)

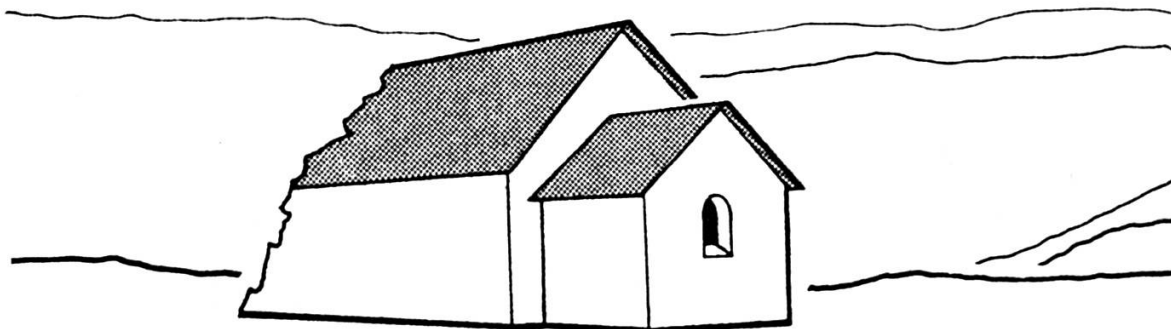
Terms of use

The ETH Library is the provider of the digitised journals. It does not own any copyrights to the journals and is not responsible for their content. The rights usually lie with the publishers or the external rights holders. [See Legal notice.](#)

Download PDF: 08.02.2025

ETH-Bibliothek Zürich, E-Periodica, <https://www.e-periodica.ch>

La vieille église de Courrendlin



Cliché ADIJ No 727

Pourquoi ?

« Au cœur du Jura, l'ancienne église de Courrendlin se meurt, brisée par l'abandon et le poids des ans. Modeste bâtiment par ses dimensions actuelles, cette maison de Dieu désaffectée vaut cependant mieux que la disparition, car elle reste un témoin plus que millénaire du passé jurassien.

» Les demeures humaines se sont arrêtées à un jet de pierre de ce vénérable sanctuaire afin de ne pas bousculer cette « ruineuse église » bardée de planches et cernée d'orties. Celle qui jadis vit tant de fidèles accourir à elle, n'est plus aujourd'hui qu'une volière gravement lézardée... Un jour prochain la toiture s'affaissera, les murailles achèveront de s'écrouler et le patrimoine jurassien aura perdu un bâtiment, classé monument historique, avant qu'une étude scientifique des fresques du XV^e siècle ait été effectuée. Le plâtre dissimulera-t-il encore longtemps ce témoignage artistique à nos regards ? Les édifices millénaires jurassiens sont-ils assez nombreux pour qu'on puisse se permettre d'assister passivement à cette peu glorieuse disparition ? »

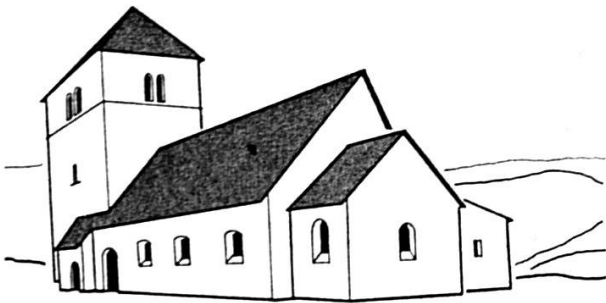
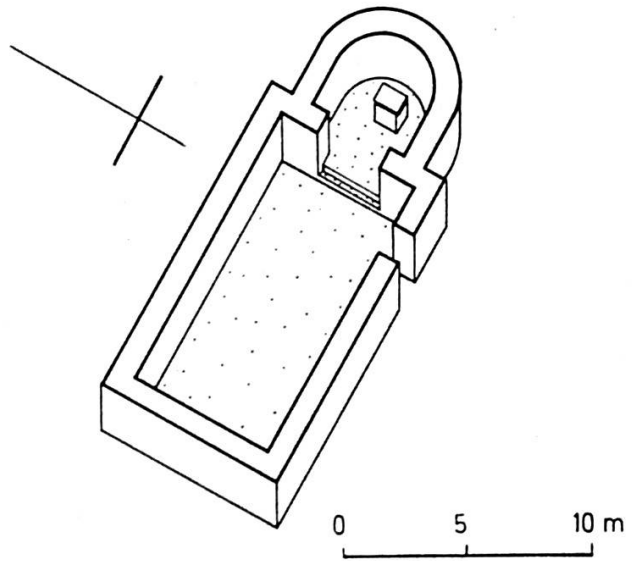
Ainsi se lamentait Gilbert Lovis, instituteur à Rossemaison, dans le texte qu'il fit paraître dans les Actes de la Société jurassienne d'Emulation de l'année 1973. Cet appel, repris par d'autres, et notamment la commission de l'ADIJ pour la

sauvegarde du patrimoine devait finalement être entendu.

L'année 1975, désignée comme « année du patrimoine architectural européen » devait marquer le début de la résurrection de cet antique édifice. En effet, des plans existaient depuis 1965, plans établis par M. Alban Gerster, membre de la commission de l'ADIJ, à la demande du président de paroisse de Courrendlin, M. Jean Christe.

Il y a déjà dix ans, donc, le Conseil de paroisse de Courrendlin aurait voulu rénover l'ancienne église, mais hélas ! les fonds manquaient et il avait fallu remettre à plus tard cette entreprise. Un autre obstacle se dressait sur le chemin des rénovateurs potentiels. Le 4 février 1913, l'arrêté du Conseil-exécutif bernois N° 546 mentionnait par erreur la vieille chapelle de Courrendlin comme propriété de la commune, alors qu'il s'agissait effectivement de la paroisse (mauvaise traduction de Kirchgemeinde).

D'où conflit de compétences entre la commune et la paroisse. Finalement, à la demande de la commune municipale de Courrendlin, la Chancellerie d'Etat, après vérification dans le registre foncier, corrigait le texte. Il n'aura donc fallu que soixante années pour que l'erreur soit découverte ! Dès lors rien ne s'opposait plus à ce que la paroisse entreprenne les travaux de restauration. A plusieurs reprises, en assemblée paroissiale, des interventions furent faites par des paroiss-



Cliché ADIJ No 728

siens soucieux de sauvegarder cet inestimable vestige du passé jurassien. D'emblée, le Conseil paroissial fut acquis à cette idée et l'assemblée elle-même, après rapport circonstancié, votait les crédits nécessaires au printemps 1975. Mais qu'était-ce au juste que cette vieille église ?

La première mention en est faite dans un acte rédigé en 866. Le 19 mars, à la demande du comte alsacien Hugues IV, le roi de Lorraine et Bourgogne, Lothaire II, confirmait au monastère de Moutier-Grandval la possession de ses biens avec mention spéciale de Courrendlin et de sa chapelle. On y lit en effet ces mots : « Rendelana Corte cum capella sibi subjecta » (Trouillat I, 113).

Si primitivement l'église fut vouée au culte des saints Germain et Randoald, martyrisés sur le territoire même de la paroisse, elle fut connue par la suite sous le vocable de Saint-Barthélémy.

En cette affaire de dédicace et d'origine, Gilbert Lovis fait sien l'avis du commissaire Hennem qui le 18 décembre 1738 était venu en compagnie du doyen Hennemann pour examiner l'édifice malmené par les ans. (Déjà !) « Nous nous sommes aussy informés au possible pour découvrir par qui et par quels moyens cette vieille église doit avoir été bastie, mais nous n'avons peu deterrer aucun vieux document ny monument, qui fournissent les connaissances nécessaires. »

Ainsi donc, il y a deux ans encore, l'origine du sanctuaire se perdait dans la nuit des temps. On savait qu'il était un des plus anciens du Jura, on savait que saint Germain et saint Randoald y venaient prier sur la pierre dite de « Saint Germain » et c'est tout. Des fouilles, malheureusement entreprises aux environs de 1911, n'avaient pas apporté de lumière et nul rapport de celles-ci ne peut être trouvé.

On savait seulement que cette église avait servi de lieu de culte jusqu'au milieu du XVIII^e siècle, époque de la construction de l'église actuelle de Courrendlin. La clef de voûte de celle-ci porte en effet la date de 1756.

On connaissait également la supplique du curé du lieu faisant part de ses doléances au Prince, en vue de la construction d'une nouvelle église :

... Le chœur n'est pas voûté. Or n'ayant qu'un simple plancher mal assemblé, vieux et ruineux, où il y a un trou exprès pour aller par le moyen d'une échelle, suspendre la lampe qui brûle devant le Vénérable, il arrive que, dès le moment que le vent va un peu fort, le pauvre vicaire tremble à l'autel de crainte que le vent n'emporte l'hostie consacrée...

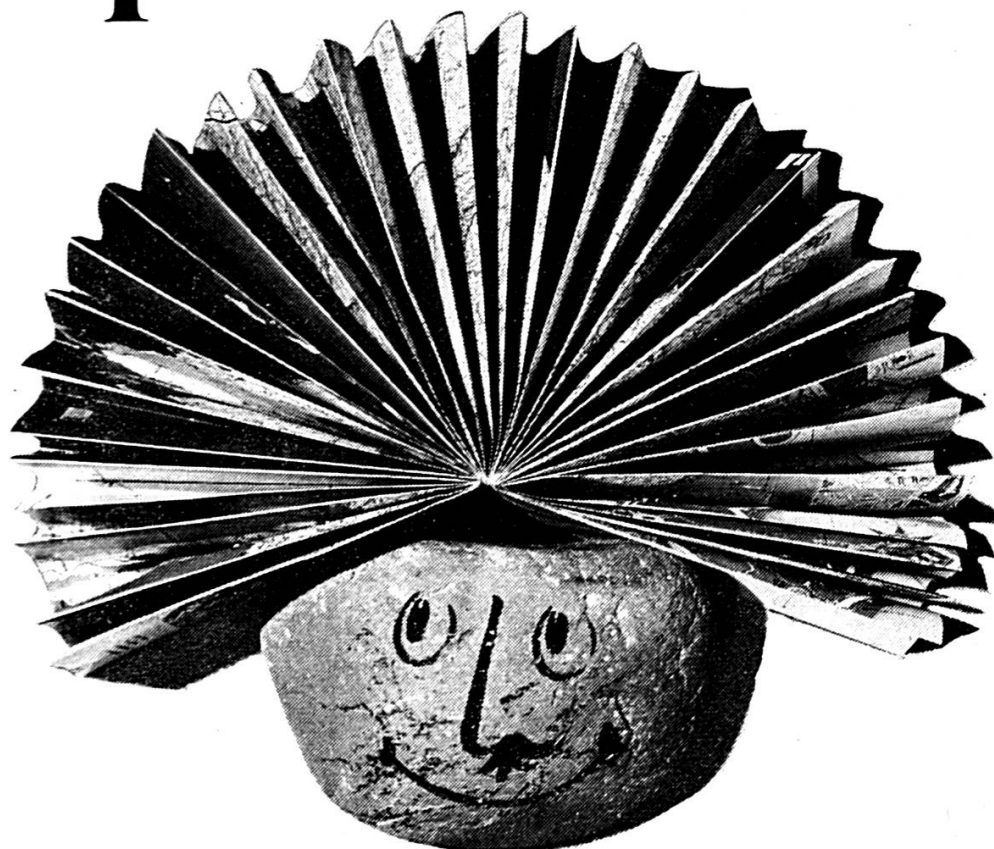
... Vu que l'église est incapable de contenir tous les paroissiens, la plupart s'absentent très souvent des offices de paroisse, particulièrement ceux de Rossemaison, qu'on n'y voit presque jamais, et c'est une espèce d'éternuement quand on en voit un ou deux tous les mois ou six semaines assister à un office paroissial. Il est vrai que quand ils souhaiteraient tous d'assister aux offices de paroisse, ils ne le pourraient pas, puisque quoique juste la moitié soit absente, ils sont encore pressés dans l'église, autant et même plus que des brebis à l'ombre.

Les débats en vue de la reconstruction de l'église durèrent dix-sept ans. Finalement on se décida pour la construction d'une nouvelle église mieux située par rapport au village. Et finalement l'église actuelle de Courrendlin fut consacrée le 26 juillet 1772 par l'évêque Godel, évêque de Lydda et suffragant de Bâle, en l'honneur des saints Germain et Randoald.

Quant à l'ancienne église, on en abattit la nef et l'on mura l'entrée du chœur, y pratiquant une porte. Dès cette date, elle ne servit plus qu'occasionnellement au culte. Puis, elle alla en se dégradant ; de menues réparations, heureusement, furent faites sporadiquement au toit. Durant la dernière guerre, la commune (qui en était propriétaire, par erreur, nous l'avons vu) autorisa la troupe à y entreposer ses munitions. Et bientôt ce fut le désastre.

Mais 1975 devait être l'année du renouveau pour ce vénérable sanctuaire.

des voyages plein la tête...



augustin

change / notices de voyage
Diner's Club / location de coffres
chèques de voyage



Union de Banques Suisses

Pour tous vos travaux de :

Chauffages centraux
Installations sanitaires
Couverture tout genre
Ferblanterie
Ventilation

une seule adresse :

A. Marchand & Fils
Delémont

1807

Pour vos crédits de construction
et vos hypothèques, adressez-vous à la



CAISSE HYPOTHÉCAIRE
DU CANTON DE BERNE

Schwanengasse 2 3001 BERNE

Tél. 031 22 72 31

Nos bureaux d'information dans le Jura :

Delémont : rue des Moulins 12 (4^e étage)
Ouvert le vendredi après-midi

Tél. 066 22 31 54

Tavannes : Grand-Rue 9

Ouvert le vendredi matin

Tél. 032 91 42 33

1811

Grâce à l'appui des paroissiens tout d'abord, mais aussi aux subsides accordés par la Seva, le canton de Berne, la Confédération, la Ligue suisse pour la sauvegarde du patrimoine national, l'ADIJ, un comité de rénovation se mit à l'œuvre. Il s'entoura des précieux conseils de M. Hermann von Fischer, de Berne, et confia la direction des travaux à M. Giuseppe Gerster, de Laufon. Les travaux débutèrent en été 1975. On procéda tout d'abord à des fouilles intérieures et extérieures. Elles furent dirigées avec une rare compétence par M. Werner Stöckli, archéologue, de Moudon, avec la coopération de Mlle Brigitte Amsler, de Montborget, et du couple Suzanne et Daniel Fibbi-Aeppli, de Denezzy. Les reconstitutions graphiques sont l'œuvre de M. Olivier Feihl, de Moudon.

Les fouilles

On a tout d'abord décapé la surface à l'intérieur de la chapelle en observant la stratigraphie et en conservant une banquette de témoin centrale. Les vestiges découverts ont permis de reconnaître les restes de trois églises successives, mais il a fallu effectuer un sondage extérieur pour retrouver l'abside de la deuxième église, puis une tranchée creusée à l'ouest a permis de déterminer la longueur de la deuxième et de la troisième églises. On a également découvert les fondations d'un ancien clocher. Un sondage effectué au sud a révélé l'angle sud-est de la première église.

L'expert en matière d'archéologie médiévale de la Commission fédérale des monuments historiques, M. le professeur Hans-Rudolf Sennhauser, de Zurzach, a visité le chantier les 10 octobre et 8 novembre 1975 ainsi que pour son inspection finale le 10 décembre 1975.

Le 8 novembre, la fouille a été présentée en trois visites à la classe d'archéologie médiévale de l'Université de Zurich, aux autorités paroissiales et communales de Courrendlin, et à la presse, et finalement à la population de Courrendlin.

Lors de ces trois visites, on a dénombré environ 200 personnes, ce qui montre bien l'intérêt que portent nos populations à l'histoire de leur petit coin de terre.

Les découvertes archéologiques

Peu d'éléments subsistent de la première église. Ils sont cependant suffisants pour prouver qu'il s'agissait d'un sanctuaire chrétien, composé d'une nef et d'un chœur sur plan carré. Des fragments de murs et un bloc de calcaire portant diverses encoches ont été mis à jour. Ce dernier doit avoir été l'autel primitif. Il n'y a pas de doute que les plus anciens vestiges de construction dégagés lors des fouilles ont bien trait à une église du haut Moyen Age, c'est-à-dire celle dont il est fait mention dans le document de 866.

Par la suite, le sanctuaire primitif a été élargi du côté sud de 1 m. 50 tout en maintenant l'autel primitif monolithique en place, ce qui fait que, dans le plan de la seconde église, l'autel est désaxé. Toutes les fondations de la deuxième église ayant pu être retrouvées, il a été facile d'en établir le plan. La nef avait une longueur intérieure de 11 m. 85, une largeur de 6 m. 20 et une abside, ce qui portait la dimension totale à 19 m. 10, d'où une place suffisante pour 200 à 300 personnes.

Elle peut être sans erreur possible datée des X^e / XI^e siècles.

Nous ignorons les raisons de la démolition de l'église, apparemment bien construite.

La troisième église, elle, reprend le plan général de la deuxième. Mais le chœur a été modifié légèrement et un clocher faisant office de porte a été ajouté à l'ouest. De la troisième église, il subsiste le chœur dans son ensemble ainsi que la sacristie. C'est la « vieille église de Courrendlin », celle-là justement à laquelle on a redonné vie en cette année du patrimoine architectural.



Aspect de la chapelle avant la rénovation.

Cliché ADIJ No 729

A l'intérieur, des restes de fresques ont été découverts, notamment derrière le maître-autel et sur les parois latérales gauche et droite. Au cours des âges, l'église a subi des transformations à plusieurs reprises.

Une magnifique fenêtre de gothique flamboyant, à meneau, doit provenir du XV^e siècle. La sacristie, en annexe du chœur, est voûtée en plein cintre. Un tuf d'excellente qualité a été employé pour la construction de cette voûte.

Quant à l'autel on peut le dater des XV^e / XVI^e siècles.

Après la construction de la nouvelle église en plein village de Courrendlin, dans la seconde moitié du XVIII^e siècle, l'ancienne sur son petit tertre a été démolie partiellement. Le clocher et les deux tiers de la nef ont été rasés. Le chœur, la sacristie et le tiers oriental ont été conservés et ils ont été recouverts d'une nouvelle charpente. Au début

du XX^e siècle probablement (aucun document n'en témoigne), la chapelle a été « embellie » par un enduit et un plafond en plâtre ainsi qu'un fond en ciment. L'entrée a été protégée par un petit porche, disparu entre-temps.

Au cours des fouilles, on a découvert de nombreuses tombes, mais, fait assez rare paraît-il, il n'a pas été trouvé de sarcophage comme on s'y attendait pour une église aussi ancienne. Il est vrai qu'il y a quelques années, en procédant à des travaux de labour en profondeur, on avait découvert un couvercle de sarcophage. On a trouvé également des pièces de monnaie, des tessons en terre cuite, des lampes à huile, des anneaux de ceinture, des croix de bronze, une croix en os et une merveilleuse figurine en os de 19 millimètres de hauteur, représentant la vierge et l'enfant. Mais les découvertes les plus précieuses ont été les fresques reposant sous plusieurs

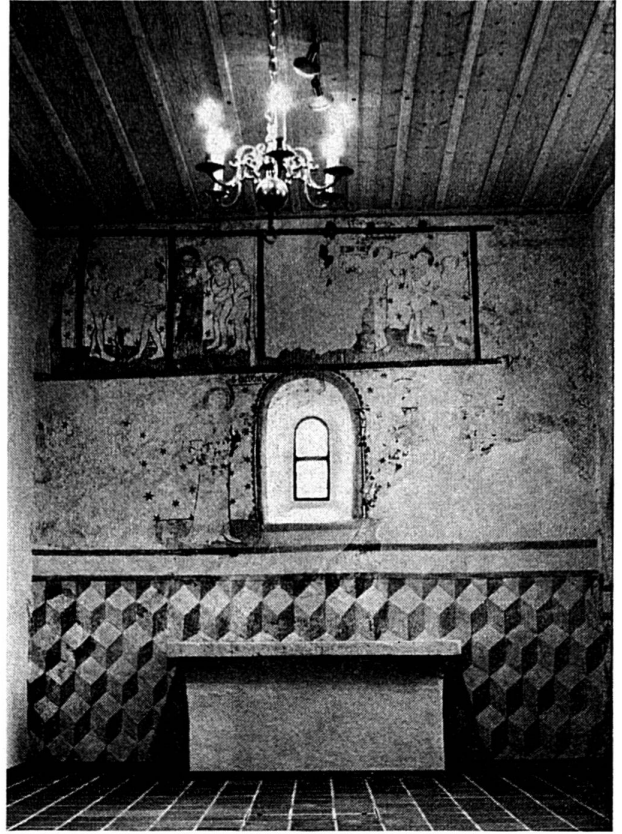
AVANT

Vue Intérieure

APRÈS



Cliché ADIJ No 730



Cliché ADIJ No 731

couches de badigeon. Avec un soin tout particulier elles ont été mises en valeur. Au-dessus de l'autel principal, on trouve une suite relatant la Genèse, soit plus particulièrement le paradis terrestre : Adam et Eve goûtant à la pomme, Dieu questionnant Adam et Eve, Dieu les chassant du paradis terrestre. Elles semblent de la même époque que celles trouvées en son temps à Chalière.

La restauration

Les fouilles étant terminées, on put, au milieu de l'été 1976, commencer les travaux de restauration proprement dits. La toiture fut retenue, les murs extérieurs grattés et recrépis, un petit auvent fut construit du côté du vent pour protéger l'entrée et abriter deux petits locaux de service.

Les fenêtres furent remises en état, le meneau qui avait disparu dans la fenêtre gothique sud y reprit sa place. Quant à l'intérieur, il posa tout d'abord un gros problème : fallait-il combler sans autre les fouilles faites et ainsi faire disparaître les différentes fondations des trois églises ? Une solution que nous trouvons très heureuse fut proposée par l'architecte, approuvée par la Commission des monuments historiques. La fouille, de près de 2 mètres de profondeur fut laissée telle quelle. On coula une dalle en béton sur toute la surface interne de l'église. Elle fut ensuite recouverte d'un dallage en terre cuite rouge, après qu'on y eut dissimulé les conduites servant au chauffage électrique de la chapelle. Une trappe fut ménagée dans le parterre, une échelle fixe y fut installée et de cette façon, les amateurs pourront en tout temps, descendre dans le sous-sol et y étudier les origines de la chapelle.

La sacristie, elle, au plafond de tuf en voûte fut également remise en état avec ses petites fenêtres en forme de meurtrières barrées d'un montant de fer de protection.

La question se posa de savoir s'il fallait poser des vitraux dans les différentes fenêtres. Sagement on y renonça, car les peintures retrouvées étant assez

pâles, il ne fallait pas les gâter par un jeu de couleurs par trop violent. On se contenta de reposer un vitrage gothique en verre soufflé, de couleur transparente, en forme de petits losanges.

Un lustre hollandais, quelques petites lanternes en fer forgé, des gonds et des poignées de portes également en fer forgé complètent l'aménagement intérieur et lui donnent un air d'authenticité.

Aménagements extérieurs

Il restait à aménager les extérieurs. Les murs trouvés lors des fouilles furent recouverts de grandes plaques de calcaire du pays et resteront ainsi un témoin vivant de ce que fut, au cours des ans, la vieille église de Courrendlin. La surface de l'ancien cimetière qui entourait l'église a été engazonnée et délimitée par une haie vivace de berberis. Des arbres ont été plantés et des bancs disposés sous ceux-ci. Ainsi, une magnifique place de repos attend maintenant les promeneurs ou les personnes qui aspirent à un peu de calme et de tranquillité. Cela est important, car Courrendlin prend une grande extension aux alentours immédiats de l'ancienne chapelle, et les nombreux enfants qui habitent dans le nouveau quartier pourront sans danger s'ébattre et jouer.

Destination

Mais quelle destination sera celle de l'église restaurée ? Il n'est pas prévu de la rendre uniquement au culte. On pourra certes, y célébrer l'office à certaines occasions, lors des Rogations, par exemple, ou par les beaux samedis d'été. Mais le Conseil de paroisse voit une autre solution.

Un mobilier a été acquis : tables et chaises. A propos de ces dernières, disons qu'elles ont été créées par l'atelier des Castors de Delémont, dans un style médiéval du plus bel effet. L'intérieur se prêtera donc fort bien à des séances de commissions, à des répétitions de chant et qui sait, à des expositions de tout genre. L'avenir dira quelle est la solution idéale.

Bons hôtels et restaurants du Jura

Vous pouvez vous adresser en toute confiance aux établissements
ci-dessous et les recommander à vos amis

BONCOURT	HÔTEL-RESTAURANT LA LOCOMOTIVE Salles pour sociétés - Confort	L. Gatherat 066 75 56 63
COURTEMAICHE	RESTAURANT DE LA COURONNE (CHEZ L'CABRI) - Cuisine réputée - Salle pour banquets et sociétés - Cadre rustique	Famille L. Maillard 066 66 19 93
DELÉMONT	HÔTEL DE LA BONNE-AUBERGE Votre relais gastronomique au cœur de la vieille ville - Chambres tout confort Ouvert de mars à décembre	Famille W. Courto 066 22 17 58
DELÉMONT	BUFFET DE LA GARE Relais gastronomique - Salles pour ban- quets et sociétés	Famille P. Di Giovanni 066 22 12 88
DELÉMONT	HÔTEL DU MIDI Cuisine soignée - Chambres tout confort Salles pour banquets et sociétés	Oscar Broggi 066 22 17 77
DEVELIER	HÔTEL DU CERF Cuisine jurassienne - Chambres - Salles	Charly Chappuis 066 22 15 14
LAJOUX	HÔTEL DE L'UNION Chambres confortables - Salles pour ban- quets et sociétés - Cuisine campagnarde	Famille R. Etique-Nayner 032 91 91 18
MOUTIER	HÔTEL OASIS Chambres et restauration de 1 ^{re} classe Salles pour banquets de 30 à 120 personnes	Famille Tony Loetscher 032 93 41 61
MOUTIER	HÔTEL SUISSE Rénové - Grandes salles	Famille M. Brioschi-Bassi 032 93 10 37

1821

LA NEUVEVILLE	HOSTELLERIE J.-J.-ROUSSEAU Relais gastronomique au bord du lac Mariages - Salles pour banquets	Jean Marty 038 51 36 51
PLAGNE	HÔTEL DU CERF Cuisine soignée - Confort	Mme N. Gros- jean-Fischer 032 58 17 37
PORRENTRUUY	BUFFET DE LA GARE Le restaurant des gourmets et des gour- mands de tous les pays	R. et M. Romano 066 66 21 35
PORRENTRUUY	HÔTEL TERMINUS Hôtel avec douches - Bains - Lift - Restau- rant français - Bar - Salle de conférence Discothèque	L. Corisello- Schär 066 66 33 71
LES RANGIERS	HÔTEL DES RANGIERS Salles pour banquets - Mariages - Sémi- naires - Chambres tout confort - Cuisine soignée	Famille Chapuis-Koller 066 56 66 51
SAIGNELÉGIER	HÔTEL BELLEVUE Cent lits - Chambres (douche et W.-C.) Sauna - Jardin d'enfants - Locaux aména- gés pour séminaires - Tennis - Prix spé- ciaux en week-end pour skieurs de fond	Hugo Marini 039 51 16 20
SAIGNELÉGIER	HÔTEL DE LA GARE ET DU PARC Salles pour banquets et mariages - Cham- bres tout confort, très tranquilles	M. Jolidon- Geering 039 51 11 21/22
SAINT-IMIER	HÔTEL DES XIII-CANTONS Relais gastronomique du Jura	C. et M. Zandonella 039 41 25 46
TAVANNES	HÔTEL DE LA GARE Salle pour sociétés, banquets et fêtes de famille - Chambres avec eau courante chaude et froide - Salle de bains - Douche	Famille A. Wolf-Béguelin 032 91 23 14
VENDLINCOURT	HÔTEL DU LION-D'OR Chambres confortables - Salles pour ban- quets - Cuisine campagnarde	Huguette et Jean-Marie Helg 066 74 47 02



Vue générale des fouilles extérieures.

Cliché ADIJ No 732



La chapelle rénovée.

Cliché ADIJ No 733

**Agrandissement
de la statuette en os
de 19 mm. trouvée lors
des fouilles.**



Cliché ADIJ No 734

Conclusions

Mais tout ce travail a demandé beaucoup de dévouement, de compréhension de la part des paroissiens de Courrendlin, mais aussi un apport financier important. Le devis primitif se monte à environ 160 000 fr. Nous avons dit que les diverses instances s'étaient montrées bon prince et avaient largement subventionné les travaux. Il restera néanmoins un découvert appréciable qui sera pris en charge par la paroisse catholique, la commune municipale et la caisse de la bourgeoisie, selon les promesses faites lors de la mise en chantier des travaux.

Ainsi, grâce à « l'année du patrimoine architectural européen », grâce au travail des autorités de paroisse, grâce à la compréhension des paroissiens de Courrendlin, c'est toute l'histoire de la vieille église de Saint-Barthélémy qui sera mieux connue. Elle est, cette chapelle, certainement une des plus anciennes du Jura, attestant la pénétration chrétienne dans nos vallées. Il valait donc la peine de fournir l'effort consenti pour la sauver et l'ajouter au fleuron des édifices sacrés de l'époque carolingienne parsemés chez nous. Jean CHRISTE