

Zeitschrift: Archives des sciences physiques et naturelles
Band: 4 (1922)

Artikel: Nouvelles mesures des chutes de pluie et neige au Grand Saint-Bernard
Autor: Gautier, Raoul
DOI: <https://doi.org/10.5169/seals-741970>

Nutzungsbedingungen

Die ETH-Bibliothek ist die Anbieterin der digitalisierten Zeitschriften. Sie besitzt keine Urheberrechte an den Zeitschriften und ist nicht verantwortlich für deren Inhalte. Die Rechte liegen in der Regel bei den Herausgebern beziehungsweise den externen Rechteinhabern. [Siehe Rechtliche Hinweise.](#)

Conditions d'utilisation

L'ETH Library est le fournisseur des revues numérisées. Elle ne détient aucun droit d'auteur sur les revues et n'est pas responsable de leur contenu. En règle générale, les droits sont détenus par les éditeurs ou les détenteurs de droits externes. [Voir Informations légales.](#)

Terms of use

The ETH Library is the provider of the digitised journals. It does not own any copyrights to the journals and is not responsible for their content. The rights usually lie with the publishers or the external rights holders. [See Legal notice.](#)

Download PDF: 07.10.2024

ETH-Bibliothek Zürich, E-Periodica, <https://www.e-periodica.ch>

NOUVELLES MESURES

DES CHUTES DE

PLUIE ET NEIGE AU GRAND SAINT-BERNARD

PAR

Raoul GAUTIER

Directeur de l'Observatoire de Genève.

(Avec 2 figures.)

Chacun sait que le problème de la mesure exacte des chutes de neige est compliqué, à cause de la difficulté de collecter dans un récipient (pluviomètre ou nivomètre) la quantité de neige tombant sur une surface horizontale donnée: les flocons sont si légers que le moindre vent les entraîne. Si ce problème se pose déjà en plaine sous nos latitudes, il acquiert toute son importance aux latitudes élevées ou à la montagne; car plus la hauteur de la neige augmente par rapport à celle de la pluie, plus l'incertitude des mesures s'accuse. C'est le cas pour les stations de haute altitude de notre pays.

Cependant, depuis une vingtaine d'années, la détermination des hauteurs de neige et de l'eau de fusion correspondante s'est grandement perfectionnée dans les Alpes, par l'emploi des *totalisateurs* des divers modèles, Vallot, Mougins et Nepher, qui permettent d'accumuler les chutes d'eau (pluie et neige) tombées durant l'année entière dans des stations élevées,

d'accès difficile et que l'on ne peut atteindre qu'en été. En Suisse le modèle Mougin adopté a été muni du collier protecteur tronconique de Nepher (Nepher-Ombrometer) et tous les totalisateurs installés, soit par le Service fédéral des Eaux, soit par l'Institut météorologique central de Zurich¹, sont du type de celui qui est représenté dans la fig. 1.



Fig. 1.

Totalisateur du glacier du Rhône supérieur (2800 m).
(Cliché prêté par M. le Dr Maurer, Directeur de l'Institut météorologique de Zurich.)

Il existe actuellement dans nos Alpes une quarantaine de ces totalisateurs, dont une forte proportion installés à des altitudes dépassant 3000 m. Constatons en passant que le relevé des hauteurs d'eau qui ont été recueillies depuis quelques an-

¹ Voir pour l'histoire des *totalisateurs* : 1° J. MAURER et Léon COLLET « Die Niederschlagsmessung im Hochgebirge » *Schweiz. Wasserwirtschaft*, VII^e année, N° 6/9. — 2° (Résumé) *Annalen der Schweiz. meteorologischen Zentral-Anstalt*, 1913, Introduction, p. IV-V.

nées tend à modifier l'opinion que l'on se faisait précédemment sur l'altitude des chutes d'eau maximum à la montagne. On évaluait autrefois cette altitude à 2000 ou 2500 m, et la chute d'eau maximum à 2 ½ mètres environ. Il semble maintenant probable que le maximum n'est atteint que beaucoup plus haut et qu'il ascende aux environs de 3 mètres d'eau. Si cela se confirme ce serait déjà un résultat du plus haut intérêt pour l'économie du régime des glaciers et des fleuves alpins.

Après ces quelques mots d'introduction, voyons ce qui a été fait de nouveau à l'ancienne station météorologique du Grand Saint-Bernard qui vient d'atteindre sa cent-cinquième année d'existence ininterrompue. C'est en septembre 1817, en effet, que cette station a été fondée par Marc-Auguste Pictet et, depuis lors, Messieurs les Religieux du Grand Saint-Bernard ont poursuivi les observations journalières avec un désintéressement auquel, après mes prédécesseurs, je suis heureux de rendre ici un nouveau témoignage.

Les mesures de la neige et de la pluie ont commencé à la fin de 1817, mais ne prennent leur valeur scientifique que depuis 1818. Il faut d'ailleurs constater qu'elles ne sont pas absolument homogènes: jusqu'en 1835, on mesurait les hauteurs de *neige* en pieds, pouces et lignes, et il est nécessaire de les transformer en eau de fusion; l'eau de *pluie* était donnée séparément en lignes. Depuis 1836 les mesures de la neige et de la pluie sont faites en centimètres et en millimètres; malheureusement, les totaux sont un peu incertains jusqu'en 1841, les observateurs de cette époque ayant eu, semble-t-il, beaucoup de peine à s'habituer aux nouvelles unités métriques.

D'après des communications que j'ai faites au 9^{me} Congrès international de Géographie (Genève juillet-août 1908) sur « La température et les précipitations au Grand Saint-Bernard »¹, la somme moyenne annuelle des chutes d'eau pour 84 ans (1818-1907 moins 1836-1841) serait de 1345 mm. Mais ce total n'est pas définitif et demandera à être amendé dans un travail d'ensemble, encore en préparation, sur le climat du Grand

¹ *Compte-rendu des travaux du Congrès*, Genève 1910. T. II, p. 348 et p. 466.

Saint-Bernard. Ce chiffre est probablement trop élevé pour l'ancien mode de mensuration, et nous adopterons de préférence celui qui est donné, pour la période de 1864 à 1903, dans l'importante publication consacrée au Climat de la Suisse par MM. J. Maurer, R. Billwiller et Cl. Hess, 1278 mm. A deux reprises, les deux premiers des auteurs de cette belle monographie ¹ attirent l'attention de leurs lecteurs sur la faible quantité d'eau qui tombe annuellement dans le Valais moyen et spécialement dans les stations des vallées méridionales correspondant aux affluents de la rive gauche du Rhône.

M. Billwiller dit, à propos du Val d'Entremont et de la station extrême du Grand Saint-Bernard: «A cette altitude élevée (2476 m) règne encore une sécheresse remarquable (128 cm). Il y aura lieu d'étudier si cette faible hauteur des chutes d'eau, qui ne représente que la moitié environ de celles qui tombent sur le sommet du Säntis, situé à la même altitude, n'est pas causée en partie par le fait que le pluviomètre de la station n'est pas protégé contre le vent.»

Cette dernière remarque est certainement juste et a contribué à nous faire installer un nouveau pluviomètre «protégé» au Grand Saint-Bernard. D'autre part, je n'ai jamais été surpris que cette station soit moins arrosée que le Säntis. Ce dernier est le sommet culminant d'un massif isolé à l'extrémité nord-est des Alpes et est un excellent accumulateur de nuées et d'eau. L'Hospice du Grand Saint-Bernard est sur le col, et il est couvert contre les vents humides de l'ouest par la puissante chaîne du Mont-Blanc. Mais précisément, parce que les vents se déchainent facilement sur un col, il était d'autant plus intéressant de comparer les hauteurs de pluie et de neige recueillies, d'une part, dans un pluviomètre entièrement découvert et, d'autre part, dans un pluviomètre protégé.

C'est au printemps de l'année 1917 que le nouvel appareil a été installé au Grand Saint-Bernard ². Il a été sommaire-

¹ *Das Klima der Schweiz*, Frauenfeld, 1909. Vol. I, p. 78 et p. 226.

² Je suis heureux de profiter de cette occasion pour remercier S. R. M. Th. Bourgeois, Prévôt du Grand Saint-Bernard et M. le Chanoine Melly, alors Prieur de l'Hospice, pour la complaisance avec laquelle ils ont procédé à l'installation du pluviomètre protégé

ment décrit dans le Bulletin mensuel du mois de mai 1917¹ et dans le Résumé annuel pour Genève et le Grand Saint-Bernard

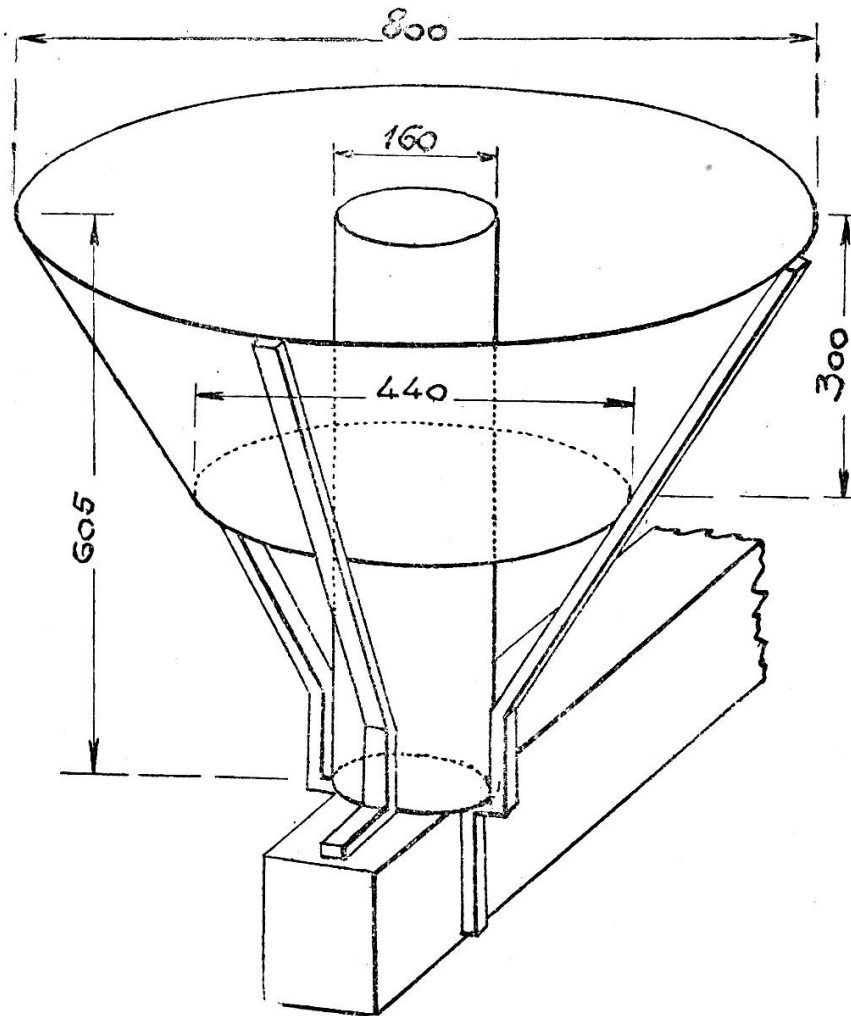


Fig. 2.

Nouveau pluviomètre protégé de l'Hospice du Grand St-Bernard.

Echelle $\frac{1}{10}$

de la même année². Cet appareil est du reste exactement représenté dans la fig. 2 qui fournit toutes les cotes nécessaires en mm. Il a été établi d'après les instructions de M. le Dr J. Maurer, et il est assez analogue, comme construction, au

au printemps de 1917. Merci aussi à M. le Chanoine Pellouchoud, Prieur actuel de l'Hospice, qui a bien voulu me fournir la plupart des chiffres figurant ici.

¹ *Arch.*, 1917, vol. 43, p. 517.

² *Arch.*, 1918, Vol. 45, p. 374.

pluviomètre protégé qui fonctionne à la station du St-Gothard depuis 1907 et dont il sera reparlé plus loin.

Le pluviomètre ancien du Grand Saint-Bernard, installé en 1836, est un cylindre de 251 mm d'ouverture porté sur un bras en bois placé perpendiculairement au mur méridional de l'Hospice, au voisinage d'une fenêtre contre laquelle l'instrument peut être ramené pour les mensurations grâce à une charnière qui commande le bras. Le centre de ce pluviomètre a toujours été à 1^m,45 du mur seulement, et comme le toit déborde celui-ci de 30 centimètres, il en résulte, d'une part, que l'appareil est un peu trop abrité lorsque soufflent des vents du nord et, d'autre part, que, grâce à sa proximité du mur, il lui arrive parfois de recevoir l'eau ou la glace qui glisse du toit. Ces deux inconvénients tendent à se compenser, mais il est probable que le premier l'emporte. Au printemps de 1917 le bras en bois a été remplacé par une poutre plus longue qui porte les deux appareils. Le centre du nouveau se trouve à 3^m,43 du mur, et ce pluviomètre protégé est ainsi à l'abri des deux inconvénients susmentionnés.

Il convient encore de noter que les ouvertures des deux pluviomètres se trouvent à une hauteur de cinq mètres au dessus du sol. Cela peut paraître exagéré, mais c'est nécessaire, car cette hauteur est souvent réduite à peu de chose au dessus de la surface de la neige, lorsque celle-ci s'amoncelle au dessous et monte parfois jusqu'aux appareils. Il suffit de consulter le tableau II (p. 351) pour constater, en effet, que, durant certains mois, il est tombé au Grand Saint-Bernard des hauteurs de 3 à 6 mètres de neige fraîche. L'hiver 1918-1919 et le printemps de 1922 fournissent d'ailleurs plus de 6 mètres d'après l'ancien pluviomètre et 9 à 10 d'après le nouveau.

Depuis que le nouveau pluviomètre protégé est installé au Grand Saint-Bernard, cinq années seulement se sont écoulées. Ce serait absolument insuffisant pour établir des *moyennes*. Mais il ne s'agit, en l'espèce, que de calculer des *valeurs relatives* et de constater combien le nouvel appareil, mieux placé et construit de manière à être protégé contre le vent, emmagasine plus d'eau et de neige que l'ancien. Il se trouve fortuitement aussi que, au cours de cette période allant de mai 1917 à mai

1922, on rencontre des années moyennes, des années très humides (1919 et 1920) et une année très sèche (1921). Quant au régime des pluies durant cette période, il ne correspond pas du tout au régime moyen: Mai, qui devrait présenter un maximum secondaire se trouve être le mois le plus sec de cette courte période; et octobre, maximum absolu en moyenne, est dépassé par décembre, janvier et surtout par avril. Il est vrai que nous n'avons pas tenu compte de mai 1917 qui avait fourni 189 et 261 millimètres aux deux pluviomètres, afin de n'employer que des saisons entières en 1917 et en 1922¹.

Le tableau I fournit le relevé des chutes d'eau totales, le tableau II celui de la neige, pour les 60 mois de la période, puis, comme résumés, les moyennes de cinq ans pour les deux appareils, enfin leurs rapports de réduction. Ces rapports varient au cours de l'année. Ils sont maximum en hiver et au printemps, où toute l'eau tombe sous forme de neige, et minimum en été où presque toute l'eau tombe en pluie. Il est évident que l'influence du vent et par conséquent celle de l'écran protecteur tronconique du nouvel appareil s'exercent davantage sur les chutes de neige. Au reste, si l'on suit, jour après jour, dans les bulletins mensuels publiés par les Archives, les mesures faites aux deux pluviomètres, on constate immédiatement que, par temps calme, les totaux mesurés aux deux appareils sont voisins, mais qu'ils diffèrent considérablement dès que le vent souffle un peu fort. Les rapports pour la neige seule (tableau II) diffèrent passablement de ceux du tableau I; ils n'ont d'ailleurs aucune valeur pour les mois d'été et ont été, pour ce motif, remplacés par des ? dans le tableau II.

Il s'agit maintenant de tenir compte de ces résultats, provisoires, pour se rendre compte de ce qu'auraient été les chutes d'eau mensuelles, saisonnières et annuelle au Grand Saint-Bernard, si, d'emblée, on avait pu les mesurer au moyen d'un pluviomètre protégé. Comme je le disais plus haut, j'utiliserai à cet effet les moyennes publiées dans le « Climat de la Suisse² »,

¹ Les totaux pour l'année 1922 sont tous mis entre parenthèses, parce qu'ils correspondent à une année fictive comprenant l'été et l'automne de 1917 et l'hiver et le printemps de 1922.

² *Das Klima der Schweiz*, Vol. I, p. 227.

I. — Chutes d'eau (pluie et fusion de la neige) mesurées aux deux pluviomètres du Grand Saint-Bernard (1917-1922)

Année	Déc. précéd.	Janvier	Février	Mars	Avril	Mai	Juin	Juillet	Août	Septembre	Octobre	Novembre	Hiver	Printemps	Été	Automne	Année météor.
Eau de pluie ou de fusion en millimètres.																	
<i>A. Ancien pluviomètre.</i>																	
1917	—	—	—	—	—	—	104.2	162.6	133.5	46.2	258.2	91.9	—	—	400.3	396.3	—
1918	87.1	118.8	29.5	92.4	175.5	53.6	193.1	65.4	74.9	174.5	161.4	144.5	235.4	324.5	333.4	480.4	1370.7
1919	300.1	91.5	124.0	150.4	175.0	30.0	59.8	118.1	23.1	73.7	157.8	232.0	515.6	355.4	201.0	463.5	1535.5
1920	242.8	248.7	29.6	170.8	159.2	83.7	94.8	87.9	88.4	215.2	72.0	65.3	521.1	413.7	271.1	352.5	1558.4
1921	53.5	66.7	30.4	55.5	108.0	90.8	97.0	93.6	125.1	60.7	25.9	51.6	150.6	254.3	315.7	138.2	858.8
1922	49.1	183.7	125.4	183.2	322.2	33.7	—	—	—	—	—	—	358.2	539.1	—	—	(1693.9)
<i>B. Nouveau pluviomètre.</i>																	
1917	—	—	—	—	—	—	117.3	175.9	156.2	71.9	346.4	149.6	—	—	449.4	567.9	—
1918	167.6	174.0	72.4	164.4	270.1	95.3	249.9	80.1	99.0	207.2	231.4	193.0	414.0	529.8	429.0	631.6	2004.4
1919	459.8	190.4	201.9	258.9	245.1	56.2	97.4	162.3	34.6	95.8	222.7	334.0	852.1	560.2	294.3	652.5	2359.1
1920	318.9	381.6	42.1	246.3	258.0	99.3	132.0	92.7	114.6	281.6	86.6	93.7	742.6	603.6	339.3	461.9	2147.4
1921	73.9	99.4	40.7	89.8	175.4	127.3	134.7	115.5	156.6	67.9	41.7	80.1	214.0	392.5	406.8	189.7	1203.0
1922	76.0	267.8	189.6	248.8	441.8	63.2	—	—	—	—	—	—	533.4	753.8	—	—	(2304.5)
<i>C. Moyennes et rapports de réduction.</i>																	
Moy. anc. pluv.	146.5	141.9	67.8	130.5	188.0	58.4	109.8	105.5	89.0	114.1	135.1	117.1	356.2	376.8	304.3	366.2	1403.5
Moy. nouv. pluv.	219.2	222.6	109.3	201.6	278.1	88.3	146.3	125.3	112.2	144.9	185.8	170.1	551.2	568.0	383.8	500.8	2003.8
Rapp. nouv. anc.	1.496	1.569	1.612	1.545	1.479	1.512	1.332	1.188	1.261	1.270	1.375	1.453	1.548	1.507	1.261	1.368	1.428

II. — Chutes de neige mesurées aux deux pluviomètres du Grand Saint-Bernard (1917-1922)

Année	Décembre précédent	Janvier	Février	Mars	Avril	Mai	Juin	Juillet	Août	Septembre	Octobre	Novembre	Hiver	Printemps	Été	Automne	Année météor.
Neige en centimètres.																	
<i>A. Ancien pluviomètre.</i>																	
1917	—	—	—	—	—	—	0	3	8	0	229	107	—	—	11	336	—
1918	146	177	43	167	192	10	57	9	18	8	94	163	366	369	84	265	1084
1919	363	108	159	205	185	27	34	4	2	3	119	256	630	417	40	378	1465
1920	290	258	28	180	148	5	0	2	5	19	20	64	576	333	7	103	1019
1921	61	84	41	62	91	22	16	0	24	0	10	30	186	175	40	40	441
1922	55	221	131	195	406	8	—	—	—	—	—	—	407	609	—	—	(1363)
<i>B. Nouveau pluviomètre.</i>																	
1917	—	—	—	—	—	—	0	3	11	0	283	170	—	—	14	453	—
1918	243	246	70	245	302	39	74	12	36	12	139	209	559	586	122	360	1627
1919	516	224	258	368	273	51	53	7	5	7	164	366	998	692	65	537	2292
1920	364	388	44	269	266	12	0	5	40	27	26	95	796	547	15	148	1506
1921	96	126	64	406	243	41	19	0	47	0	23	53	286	360	66	76	788
1922	93	326	202	310	574	24	—	—	—	—	—	—	621	908	—	—	(1996)
<i>C. Moyennes et rapports de réduction.</i>																	
Moy. anc. pluv.	183	170	80	162	204	14	21	4	11	6	94	124	433	381	36	224	1074
Moy. nouv. pluv.	262	262	128	260	326	33	29	5	22	9	127	179	652	619	56	315	1642
Rapp. $\frac{\text{nouv.}}{\text{anc.}}$	1.43	1.54	1.60	1.60	1.60	?	?	?	?	1.50	1.35	1.44	1.51	1.62	1.56	1.41	1.53

et correspondant à la période de 40 ans de 1864 à 1903. Le tableau suivant fournit ces moyennes, puis leur transformation en les multipliant par les rapports de réduction du tableau I, et en arrondissant en millimètres, sans fractions:

Période	Moyennes 1864-1903 mm	Totaux augmentés mm	Période	Moyennes 1864-1903 mm	Totaux augmentés mm
Décembre . . .	91.0	136	Juin	110.2	147
Janvier . . .	75.6	119	Juillet	101.2	120
Février . . .	73.5	118	Août	114.1	144
Hiver	240.1	373	Été	325.5	411
Mars	84.9	131	Septembre . .	118.6	151
Avril	108.8	161	Octobre . . .	158.0	217
Mai	134.4	203	Novembre . . .	107.9	157
Printemps . .	328.1	495	Automne . . .	384.5	525

Pour l'année, on trouve que la moyenne de 1864-1903 (1278.2 mm) est augmentée à 1804 mm, si l'on additionne les totaux des mois ou des saisons. Elle monte à 1825 mm, si l'on emploie le coefficient de réduction global 1.4277. Cette légère différence provient de la variation annuelle des rapports. Mais on peut dire que, d'une façon générale, les mesures faites avec le nouveau pluviomètre protégé portent de près de 1300 mm à plus de 1800 mm la hauteur d'eau moyenne annuelle tombée en neige et en pluie au Grand Saint-Bernard, telle que l'aurait donnée un appareil mieux situé et protégé contre le vent.

La continuation des observations fournira probablement, dans quelques années, un chiffre un peu différent pour les rapports des totaux correspondant aux deux appareils. Il nous a cependant paru intéressant de relater dès maintenant les résultats comparatifs obtenus au bout de cinq années de mensurations parallèles.

Comme terme de comparaison, on ne dispose que des quelques chiffres publiés dans le travail de M. R. Billwiller¹ auquel je faisais allusion plus haut. La station du St-Gothard possédait

¹ R. BILLWILLER. « Ein neues Modell eines geschützten Regenschmessers (abgeänderter Nipherscher Trichter) », *Meteorologische Zeitschrift*, 1910, vol. 27, p. 193.

un pluviomètre découvert ordinaire depuis 1901, mais il était placé entre les bâtiments de l'Hospice et exposé à tous les vents, du nord et du sud, qui soufflent sur le col. Je le désignerai par la lettre A, comme M. Billwiller. Celui-ci a installé, en octobre 1907, deux autres pluviomètres, B et C, au sud du bâtiment oriental de l'Hospice et, de ce fait, également abrités contre les vents du nord: B est un pluviomètre ordinaire, semblable à A; C est un pluviomètre protégé (modèle Billwiller), d'une construction un peu différente de celle du pluviomètre nouveau du Grand St-Bernard (modèle Maurer), mais fournissant cependant des résultats tout à fait comparables.

Dans sa note, M. Billwiller ne donne que les totaux des mesures des années 1908 et 1909. J'en indique ci-après les moyennes avec les rapports, ou coefficients de réduction, de C à A et de C à B.:

Moy. 1908 et 1909	A	B	C	C/A	C/B
	mm	mm	mm		
Pluie seule	624	753	751	1.203	1.000
Eau de neige	656	900	1112	1.695	1.236
Total annuel	1280	1653	1863	1.455	1.127

Si l'on compare les valeurs de ces rapports à celles des rapports des deux pluviomètres du Grand St-Bernard, on trouve que ces dernières sont intermédiaires entre celles de C/A et de C/B. Pour la pluie, $B = C$; pour la neige, on en recueille davantage dans C que dans B, mais la différence est moindre qu'entre le nouveau et l'ancien pluviomètre du Grand St-Bernard. Cela provient évidemment de ce que, tandis que B et C sont exposés exactement dans les mêmes conditions, l'ancien pluviomètre du Grand St-Bernard est plus abrité que le nouveau contre les vents du nord, puisqu'il est sensiblement plus près du mur de l'Hospice. En revanche, il y a une plus grande différence entre C et A du St-Gothard qu'entre les deux pluviomètres du Grand St-Bernard parce que A est trop exposé à tous les vents soufflant sur le col du St-Gothard.