

Recherches sur la rotation de la décharge électrique dans un gaz décomposable

Autor(en): **Guye, C.-E. / Luyet, B.**

Objektyp: **Article**

Zeitschrift: **Archives des sciences physiques et naturelles**

Band (Jahr): **9 (1927)**

PDF erstellt am: **21.07.2024**

Persistenter Link: <https://doi.org/10.5169/seals-740874>

Nutzungsbedingungen

Die ETH-Bibliothek ist Anbieterin der digitalisierten Zeitschriften. Sie besitzt keine Urheberrechte an den Inhalten der Zeitschriften. Die Rechte liegen in der Regel bei den Herausgebern.

Die auf der Plattform e-periodica veröffentlichten Dokumente stehen für nicht-kommerzielle Zwecke in Lehre und Forschung sowie für die private Nutzung frei zur Verfügung. Einzelne Dateien oder Ausdrucke aus diesem Angebot können zusammen mit diesen Nutzungsbedingungen und den korrekten Herkunftsbezeichnungen weitergegeben werden.

Das Veröffentlichen von Bildern in Print- und Online-Publikationen ist nur mit vorheriger Genehmigung der Rechteinhaber erlaubt. Die systematische Speicherung von Teilen des elektronischen Angebots auf anderen Servern bedarf ebenfalls des schriftlichen Einverständnisses der Rechteinhaber.

Haftungsausschluss

Alle Angaben erfolgen ohne Gewähr für Vollständigkeit oder Richtigkeit. Es wird keine Haftung übernommen für Schäden durch die Verwendung von Informationen aus diesem Online-Angebot oder durch das Fehlen von Informationen. Dies gilt auch für Inhalte Dritter, die über dieses Angebot zugänglich sind.

RECHERCHES
SUR
LA ROTATION DE LA DÉCHARGE ÉLECTRIQUE
DANS UN GAZ DÉCOMPOSABLE

PAR
C.-E. GUYE et B. LUYET

(Avec 10 fig.)

INTRODUCTION

Le phénomène de la rotation de la décharge électrique sous l'action d'un champ magnétique est surtout connu par les quelques applications pratiques auxquelles il a donné lieu et par l'intérêt qu'il présente pour l'explication du mouvement des aurores boréales. Son importance théorique pour l'étude de *la constitution et des propriétés des ions gazeux* n'a fait l'objet de recherches spéciales que depuis quelques années, bien que cette importance ait été signalée depuis fort longtemps. En 1866, en effet, le physicien de la Rive ¹ écrivait déjà: « Il ne serait pas impossible qu'on pût trouver dans l'étude plus détaillée et plus approfondie des phénomènes qui viennent de nous occuper, et plus particulièrement de ceux qui sont relatifs à l'action de l'aimant sur les courants électriques qui se propagent dans les fluides élastiques très raréfiés, un moyen d'obtenir

¹ A. DE LA RIVE, Recherches sur l'action qu'exerce le magnétisme sur les jets électriques qui se propagent dans les milieux gazeux très raréfiés, *Archives* (2), 27, p. 308 (1866).

quelques notions nouvelles sur *la constitution physique des corps...* » Depuis cette époque, l'étude de la constitution de la matière s'est beaucoup développée, mais la méthode en question n'a guère été utilisée, croyons-nous, en dehors des travaux, peu nombreux, dont nous venons de parler. Elle a déjà fourni cependant des renseignements précieux sur ce chapitre important de la physique moderne et nous avons essayé, à nouveau, d'en tirer parti. Nous nous sommes posé spécialement la question de savoir comment s'effectue la rotation de la décharge dans les mélanges gazeux.

Nos premiers essais ont été faits dans des mélanges d'anhydride carbonique et d'oxygène pris dans les proportions de

$$\frac{\text{CO}^2}{\text{O}^2} = \frac{0}{100}; \frac{8}{92}; \frac{15}{85}; \frac{33}{66}; \frac{50}{50}; \frac{66}{33}; \frac{85}{15}; \frac{92}{8}; \frac{100}{0}.$$

Mais les résultats que ces essais préliminaires nous ont fournis pour les vitesses de rotation sont demeurés pratiquement indéchiffrables ¹. (Nous ne les citerons pas.) Attribuant les irrégularités constatées à la décomposition de l'anhydride carbonique, nous avons été amené à étudier spécialement les *effets de la décomposition chimique sur la vitesse de rotation de la décharge dans le gaz carbonique*, c'est la première partie de notre travail. Elle n'est donc, en définitive, qu'une première contribution à l'étude de la rotation de la décharge électrique dans les mélanges gazeux.

En effectuant nos mesures dans l'anhydride carbonique, nous avons noté, en passant, quelques résultats relatifs à *l'influence de l'intensité du courant de décharge sur la vitesse de rotation*. La concordance remarquable de ces résultats avec ceux que la théorie laissait prévoir nous donna l'idée d'en faire une étude systématique. Elle fait l'objet de la deuxième partie de ce mémoire.

¹ Pour étudier la rotation de la décharge dans les mélanges gazeux on fera mieux de s'adresser d'abord aux gaz nobles, non susceptibles de décomposition.

PREMIÈRE PARTIE

Rotation de la décharge électrique dans l'anhydride carbonique.

Parmi les physiciens qui se sont occupés du problème de la rotation de la décharge électrique, plusieurs ont fait des essais dans l'anhydride carbonique, mais la plupart d'entre eux se déclarent peu satisfaits des résultats qu'ils ont obtenus. MM. C.-E. Guye et A. Rothen, en particulier, remarquent que « la rotation est fonction du temps pendant lequel le courant de décharge traverse le gaz »¹.

D'autre part, MM. P. Jolibois, H. Lefebvre et P. Montagne, dans une série de notes présentées récemment à l'Académie des Sciences², ont signalé une décomposition de l'anhydride carbonique en oxyde de carbone et oxygène, se produisant sous l'action de l'étincelle électrique, aux pressions de *quelques millimètres de mercure* et pouvant atteindre jusqu'à 90 % de la quantité initiale de gaz. Ils ont, de plus, remarqué que cette décomposition est fonction de la capacité du circuit de décharge.

Ces considérations nous ont engagé à étudier, d'abord, comment varie la vitesse de rotation de la décharge en fonction du temps dans l'anhydride carbonique, et ensuite, dans quelle proportion ce gaz se décompose aux pressions auxquelles il est possible, dans les conditions de nos expériences, d'obtenir des vitesses de rotation mesurables, c'est-à-dire entre 20 et 50 mm de mercure environ.

¹ C.-E. GUYE et A. ROTHEN, Recherches sur la rotation de la décharge électrique dans un champ magnétique, *Archives* (5), 3, p. 457 (1921).

² C. R. 181, p. 608 (1925); 182, p. 1026 (1926); 182, p. 1145 (1926).

I. APPAREILS.

Appareil à décharge. — Nous nous sommes servi de l'appareil à décharge utilisé par MM. C.-E. Guye et A. Rothen dans leurs recherches antérieures sur le même sujet.

Cet appareil (fig. 1) est constitué essentiellement par deux électrodes circulaires concentriques placées dans une enceinte fermée susceptible de recevoir différents gaz sous diverses pressions. L'une des électrodes est un disque D, en laiton doré, de 25,5 mm de diamètre; l'autre est un anneau A, également en laiton doré, ayant un diamètre de 57 mm et placé dans le plan du disque (ces deux pièces ont été redorées avant les expériences). L'enceinte fermée est constituée par un vase V en laiton, de forme cylindrique, placé verticalement et mesurant 20 cm de haut sur 9 cm de diamètre; il est fermé à sa partie supérieure par une glace G permettant l'observation, et porte sur le fond deux trous livrant passage aux conducteurs du courant et à la tubulure à gaz. Un deuxième vase cylindrique U, également en laiton, intérieur au précédent, supporte les électrodes; il est ouvert à sa partie supérieure et se prolonge, à sa partie inférieure, par la tubulure à gaz T dont nous venons de parler et par un tube métallique S servant de conducteur électrique; ces deux dernières pièces, soudées sur le fond du vase, s'engagent dans les trous du récipient extérieur. Le disque est fixé, à mi-hauteur des cylindres, sur une tige métallique R qui fonctionne comme deuxième conducteur de courant et traverse le tube S dont il est isolé, l'anneau est maintenu dans une gouttière H où trois vis φ permettent de le centrer en le déplaçant relativement au disque. Tous les interstices sont fermés à la cire à cacheter.

Un thermomètre à résistance, constitué par un fil de cuivre de $\frac{1}{10}$ de millimètre de diamètre enroulé autour du cylindre à décharge V, indiquait les variations de température. Ce thermomètre était sensible au quart de degré.

Courant de décharge. — Le courant de décharge était fourni par une machine électrostatique à influence E (fig. 2) (la machine à huit plateaux de Roycourt utilisée par MM. C.-E. Guye, A. Rothen et R. Rudy dans leurs recherches antérieures sur le même sujet). L'intensité du courant était indiquée par un

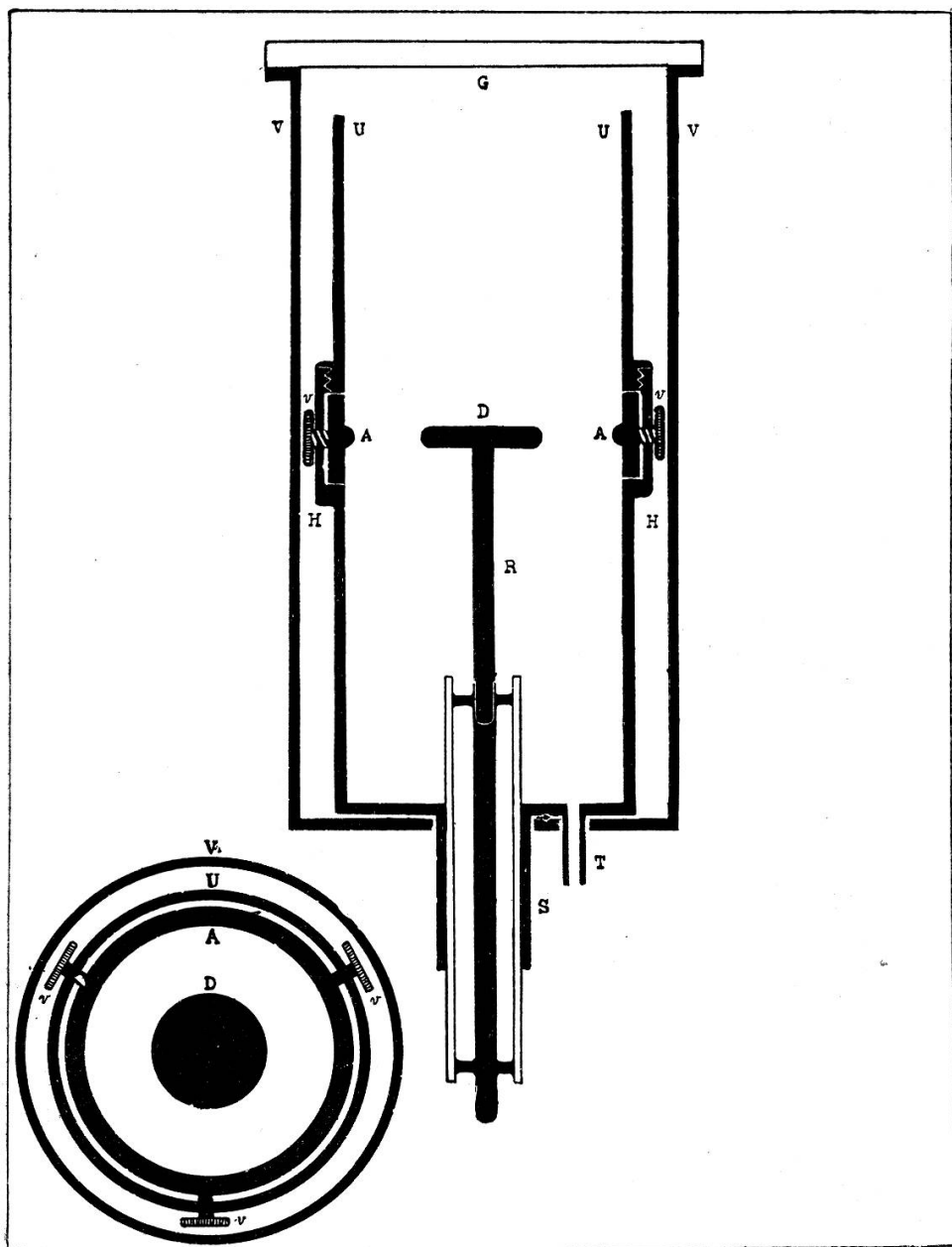


Fig. 1.

Appareil à décharge.

D disque-électrode, A anneau-électrode, V récipient à gaz, T tubulure à gaz, G glace, U cylindre supportant l'anneau, H gouttière recevant l'anneau, R et S conducteurs de courant, ρ vis de centrage.

microampèremètre à courant continu M, placé sur la ligne de terre, tout près de l'appareil à décharge. Un voltmètre électrostatique de Braun V marquait la différence de potentiel aux électrodes. Un commutateur à trois godets G permettait de relier au disque D, tantôt le pôle positif, tantôt le pôle négatif de la machine, l'autre pôle étant toujours en communication directe avec la terre.

Champ magnétique. — Une bobine B¹, parcourue par le courant d'une batterie d'accumulateurs C, entourait l'appareil à décharge et y produisait le champ magnétique déterminant la rotation. L'intensité de ce courant était lue sur un ampèremètre I.

Préparation du gaz. — Nous préparions l'anhydride carbonique en chauffant du bicarbonate de soude dans un tube de verre T. Deux autres tubes, destinés à retenir la vapeur d'eau, faisaient suite au précédent et contenaient, l'un du chlorure de calcium, l'autre de l'anhydride phosphorique.

Manomètres. — Un manomètre à mercure H, branché sur l'appareil à décharge, indiquait la pression du gaz. Comme la proportion d'anhydride décomposé doit se déduire de la pression, pour connaître celle-ci avec plus de précision, nous avons ajouté un manomètre plus sensible à acide sulfurique S. Nous pouvions ainsi, en nous servant d'un cathétomètre à lunette suffisamment grossissante, évaluer la pression en centièmes de millimètres de mercure. Un robinet, placé au sommet de la grande branche de ce deuxième manomètre permettait de chasser, sans ouvrir chaque fois l'appareil, les bulles gazeuses qui pouvaient s'y former. La clef de ce robinet était maintenue constamment mouillée d'acide sulfurique.

II. MODE OPÉRATOIRE.

Avant chaque série de mesures, nous rincions l'appareil à décharge en le remplissant de gaz carbonique jusqu'à une pression de 100 mm de mercure, puis en le vidant avec la pompe

¹ Formée de 843 spires et ayant 67,5 mm de haut sur 136 mm de diamètre moyen.

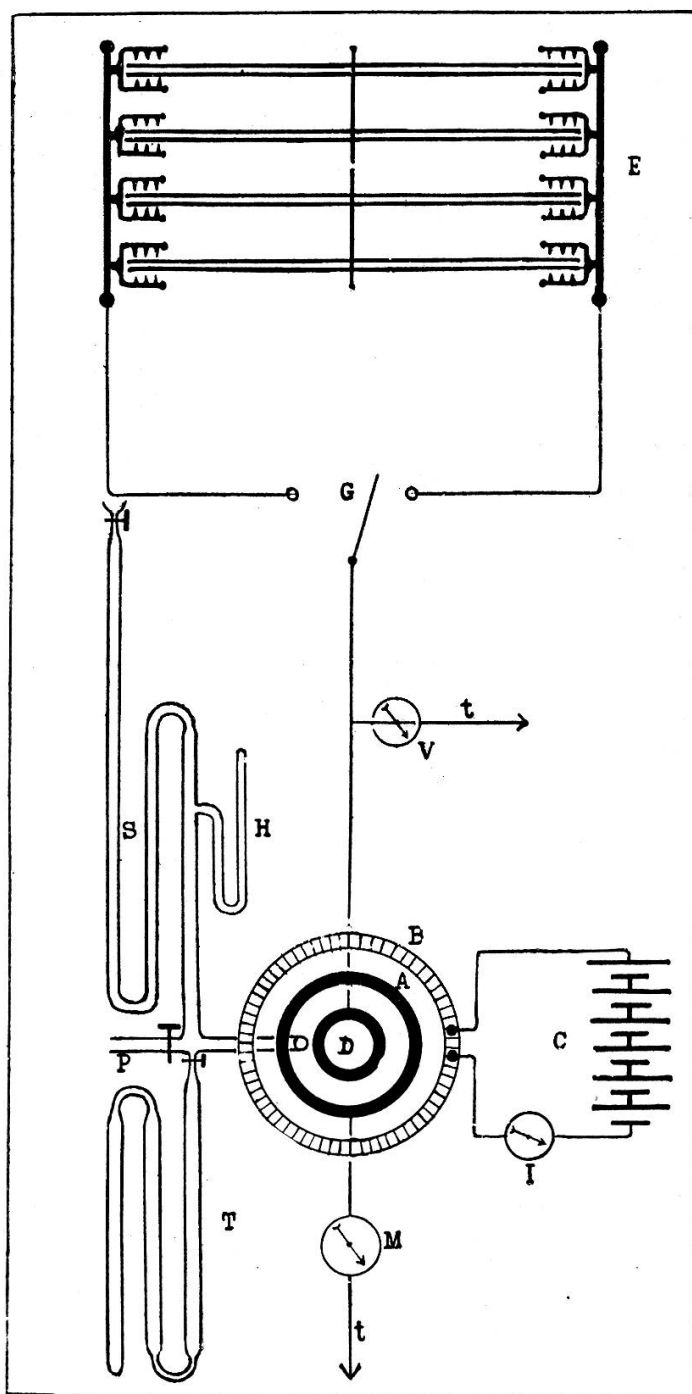


Fig. 2.

Appareils.

E machine électrostatique, G commutateur à godets, V voltmètre, *t* ligne de terre, B bobine de champ, C accumulateurs produisant le courant de champ, I ampèremètre pour le courant de champ, D disque-électrode, A anneau-électrode, M milliampèremètre, T tubes pour la préparation du gaz, H manomètre à mercure, S manomètre à acide sulfurique, P tubulure allant à la pompe à vide.

rotative de Gaede jusqu'à 2 mm ; cette opération était répétée cinq fois de suite. Après cela, nous faisons le remplissage définitif à la pression voulue ; puis nous mettons en mouvement la machine électrostatique et, une fois que celle-ci avait atteint son régime de vitesse normale, nous relient ses pôles aux bornes de l'appareil à décharge et nous notions, de minute en minute — et, si possible, de dix secondes en dix secondes pendant la première minute — la pression, l'intensité du courant de décharge et la vitesse de rotation. S'il y avait lieu de le faire, nous notions également la différence de potentiel aux électrodes et la température, mais ces deux quantités restaient d'ordinaire à peu près invariables.

Nous avons dû interrompre les mesures tous les trois-quarts d'heure afin d'éviter l'échauffement du moteur entraînant la machine électrostatique.

Dans le but également d'éviter l'échauffement de l'appareil à décharge par la bobine de champ, nous avons utilisé, dans cette bobine, un courant de faible intensité, c'est-à-dire de deux ampères (110 gauss) lorsque le gaz était à la pression de vingt millimètres et de trois ampères (165 gauss) aux pressions supérieures, car, à ces dernières pressions, une intensité plus grande était nécessaire pour produire une rotation régulière.

Ce courant était interrompu aussitôt la mesure de la vitesse de rotation effectuée. Avec ces précautions, le thermomètre à résistance n'accusait pas d'élévation sensible de température pendant les trois-quarts d'heure que fonctionnaient les appareils et nous n'avions pas à en tenir compte dans les calculs.

Nous nous sommes efforcé d'obtenir des courants de décharge d'intensité constante, mais nous n'y avons pas toujours réussi. Ceux que nous avons utilisés sont, en général, croyons-nous, supérieurs à ceux qui correspondent à la « rotation de la conductibilité »¹ et avec lesquels ont travaillé les auteurs qui ont étudié le même sujet.

Le maniement du manomètre à acide sulfurique nécessitait certaines précautions. Les rinçages successifs de l'appareil à décharge produisaient un déplacement de la colonne d'acide,

¹ Cf. C.-E. GUYE, *Archives* (4), 44, p. 489 (1917).

celle-ci mouillait ainsi les parois du manomètre et il fallait, après chaque remplissage, attendre pendant une heure environ que le liquide eût fini de couler le long du tube et que le ménisque eût atteint sa position d'équilibre.

Dans les expériences rapportées au présent chapitre, le pôle positif de la machine électrique a toujours été relié au disque central de l'appareil à décharge et le pôle négatif à la terre.

Comme la vitesse de rotation de la décharge commence à perdre un peu sa régularité aux pressions supérieures à 60 mm et qu'elle n'est plus mesurable aux pressions inférieures à 10 mm, nous avons choisi, pour notre étude, les pressions de 20, 35 et 50 mm. Nous avons effectué, à chacune de ces pressions, plusieurs séries de mesure, mais nous ne citerons — dans les tableaux de données numériques — que les valeurs obtenues dans les séries pour lesquelles nous possédons des résultats complets et qui s'étendent sur une plus grande échelle de temps. Dans toutes les séries cependant, les conclusions générales que nous tirerons plus loin de l'examen des courbes se sont trouvées vérifiées d'une façon évidente et souvent les séries non mentionnées ont fourni des résultats plus réguliers que celles que nous rapportons, surtout pour l'intensité du courant de décharge.

III. RÉSULTATS.

Parmi les résultats contenus dans les tableaux de données numériques qui suivent, ceux du tableau II, correspondant à la pression initiale de 35 mm, ne sont pas, en tous points, comparables à ceux des tableaux I et III, à cause de l'irrégularité du fonctionnement de la machine électrostatique pendant qu'ils ont été obtenus. Les vitesses de rotation et les augmentations de pression (fig. 3 et 6) peuvent cependant être utilement comparées pour toutes les pressions initiales.

Les traits horizontaux portés dans la colonne des temps (p. 201, 203, 204 et 206) représentent le nombre de minutes écoulées depuis le premier instant de la reprise d'une expérience, après une interruption, jusqu'au moment où la pression a atteint la valeur qu'elle possédait quand l'expérience a été interrompue. Sur

les courbes, nous n'avons porté ni le temps d'interruption ni le temps de reprise.

A côté des vitesses de rotation observées, nous avons fait figurer les vitesses calculées pour un courant de $400 \text{ amp. } 10^{-6}$. Ce calcul a été fait d'après la loi de proportionnalité qui sera établie dans la deuxième partie de cette étude.

A propos des irrégularités de fonctionnement de la machine à influence, il faut remarquer encore que, lorsqu'elles se produisent brusquement, la vitesse de rotation semble être soumise à l'influence d'un changement de régime. En même temps que le milliampèremètre accuse des différences d'intensité, la courbe des vitesses (même celle des vitesses calculées pour une même intensité) se trouve brusquement transportée plus haut ou plus bas, parallèlement à elle-même (fig. 6, p. 214, partie droite de la courbe supérieure)¹.

TABLEAU I.

Décomposition du gaz carbonique et vitesse de rotation de la décharge dans ce gaz à 20 mm de pression initiale.

Intensité du champ: 110 gauss. Différence de potentiel aux électrodes: 700 volts. Température: 21°.

Temps (minutes)	Intensité du courant de décharge (amp. 10^{-6})	Pression (millimètres de mercure)	Vitesse de rotation observée (tours/seconde)	Vitesse de rotation calculée pour $400 \text{ amp. } 10^{-6}$ (tours/seconde)	Nombre de molécules non décomposées sur 100
1/6	414	20	—	—	100
1/3	414	20	0,59	0,57	100
1/2	414	20,01	0,59	0,57	99,9
1	414	20,02	0,55	0,53	99,8
2	404	20,06	0,54	0,53	99,4
3	399	20,10	0,48	0,48	99,0
4	414	20,16	0,50	0,48	98,4
5	419	20,20	0,48	0,46	98,0
6	424	20,25	0,48	0,45	97,5
7	429	20,28	0,49	0,45	97,2

¹ L'irrégularité du fonctionnement de la machine à influence est un facteur d'incertitude dont nous aurons constamment à tenir compte, mais il ne nous a pas été possible de disposer d'une autre source électrique.

TABLEAU I (suite).

Temps (minutes)	Intensité du courant de décharge (amp. 10^{-6})	Pression (millimètres de mercure)	Vitesse de rotation observée (tours/ seconde)	Vitesse de rotation calculée pour 400 amp. 10^{-6} (tours/ seconde)	Nombre de molécules non décomposées sur 100
8	429	20,32	0,45	0,42	96,8
9	433	20,35	0,46	0,42	96,5
10	429	20,39	0,49	0,45	96,1
11	433	20,40	0,49	0,45	96,0
12	424	20,44	0,46	0,43	95,6
13	429	20,47	0,48	0,45	95,3
14	433	20,50	0,48	0,44	95,0
15	433	20,53	0,50	0,46	94,7
16	433	20,55	0,49	0,45	94,5
17	433	20,57	0,48	0,44	94,3
18	433	20,59	0,46	0,42	94,1
19	433	20,61	0,49	0,45	93,9
20	424	20,62	0,46	0,44	93,8
21	414	20,63	0,46	0,44	93,7
22	409	20,66	0,46	0,45	93,4
23	414	20,66	0,46	0,44	93,4
24	409	20,68	0,46	0,45	93,2
25	399	20,69	0,44	0,44	93,1
26	394	20,70	0,44	0,45	93,0
27	394	20,72	0,43	0,44	92,8
28	394	20,73	0,45	0,45	92,7
29	389	20,74	0,45	0,46	92,6
30	399	20,76	0,45	0,45	92,4
31	394	20,77	0,45	0,45	92,3
32	399	20,78	0,45	0,45	92,2
33	394	20,80	0,44	0,45	92,1
34	394	20,80	0,44	0,45	92,0
35	394	20,80	0,43	0,44	92,0
36	424	20,81	0,46	0,43	91,9
37	419	20,81	0,48	0,46	91,9
38	424	20,83	0,48	0,45	91,7
— ¹	399	20,81	0,44	0,44	—
—	384	20,83	0,43	0,45	—
39	384	20,83	0,43	0,45	91,7
40	399	20,84	0,45	0,45	91,6
41	399	20,85	0,46	0,46	91,5
42	404	20,87	0,47	0,45	91,3
43	414	20,87	0,47	0,45	91,3
44	414	20,88	0,46	0,44	91,2

¹ Interruption de 80 minutes.

TABLEAU I (suite).

Temps (minutes)	Intensité du courant de décharge (amp. 10^{-6})	Pression (millimètres de mercure)	Vitesse de rotation observée (tours/seconde)	Vitesse de rotation calculée pour 400 amp. 10^{-6} (tours/seconde)	Nombre de molécules non décomposées sur 100
45	320	20,89	0,345	0,43	91,1
46	320	20,89	0,345	0,43	91,1
47	320	20,91	0,357	0,44	90,9
48	295	20,91	0,364	0,48	90,9
49	295	20,92	0,364	0,48	90,8
50	295	20,92	0,370	0,48	90,8
51	295	20,92	0,364	0,48	90,8
52	295	20,93	0,364	0,48	90,7
53	295	20,93	0,357	0,47	90,7
54	295	20,93	0,364	0,48	90,7
55	295	20,93	0,345	0,47	90,7
56	295	20,95	0,351	0,47	90,5
57	295	20,95	0,357	0,48	90,5
58	295	20,95	0,370	0,48	90,5
59	295	20,95	0,370	0,48	90,5
60	305	20,96	0,357	0,47	90,4
61	300	20,96	0,351	0,47	90,4
62	295	20,97	0,364	0,48	90,3
63	300	20,97	0,370	0,48	90,3
64	310	20,97	0,364	0,47	90,3
65	305	20,99	0,364	0,48	90,1
66	310	20,99	0,370	0,48	90,1

TABLEAU II.

Décomposition du gaz carbonique et vitesse de rotation de la décharge dans ce gaz à 35 mm de pression initiale.

Intensité du champ: 165 gauss. Différence de potentiel aux électrodes: 900 volts. Température: 21°,3.

Temps (minutes)	Intensité du courant de décharge (amp. 10^{-6})	Pression (millimètres de mercure)	Vitesse de rotation observée (tours/seconde)	Vitesse de rotation calculée pour 400 amp. 10^{-6} (tours/seconde)	Nombre de molécules non décomposées sur 100
1/6	—	35,01	—	—	100
1/3	315	35,02	0,385	0,501	99,9
1/2	—	35,04	—	—	99,8
1	325	35,06	0,312	0,384	99,6
2	305	35,10	0,279	0,365	99,5

TABLEAU II (suite).

Temps (minutes)	Intensité du courant de décharge (amp. 10^{-6})	Pression (millimètres de mercure)	Vitesse de rotation observée (tours/ seconde)	Vitesse de rotation calculée pour 400 amp. 10^{-6} (tours/ seconde)	Nombre de molécules non décomposées sur 100
3	296	35,13	0,256	0,345	99,3
4	291	35,17	0,233	0,320	99,1
5	266	35,21	0,244	0,366	98,9
6	266	35,24	0,244	0,366	98,7
7	271	35,27	0,244	0,360	98,6
8	271	35,31	0,233	0,343	98,3
9	281	35,35	0,233	0,330	98,1
10	281	35,39	0,233	0,330	97,8
11	286	35,41	0,238	0,332	97,7
12	305	35,44	0,250	0,327	97,5
13	340	35,49	0,282	0,331	97,3
14	365	35,54	0,294	0,322	97,0
15	365	35,59	0,300	0,328	96,7
16	374	35,65	0,300	0,320	96,3
17	379	35,70	0,294	0,332	96,1
18	389	35,74	0,300	0,308	95,8
19	399	35,80	0,317	0,317	95,5
20	404	35,85	0,312	0,308	95,2
21	404	35,88	0,323	0,319	95,0
22	448	35,93	0,333	0,297	94,8
23	453	35,99	0,345	0,304	94,4
24	458	36,04	0,345	0,303	94,1
25	463	36,08	0,351	0,309	93,9
26	478	36,12	0,345	0,292	93,7
27	478	36,18	0,345	0,292	93,3
28	492	36,22	0,370	0,300	93,1
29	492	36,26	0,370	0,300	92,9
30	497	36,30	0,370	0,297	92,6
31	492	36,34	0,357	0,290	92,4
32	492	36,38	0,370	0,300	92,2
33	492	36,41	0,385	0,312	92,0
34	497	36,45	0,385	0,309	91,8
35	497	36,49	0,370	0,297	91,6
36	492	36,52	0,357	0,290	91,4
— ¹	217	36,30	0,166	0,305	—
—	217	36,33	0,166	0,305	—
—	227	36,34	0,173	0,304	—
—	227	36,35	0,182	0,320	—
—	227	36,37	0,173	0,304	—

¹ Interruption de 2 heures.

TABLEAU II (suite)

Temps (minutes)	Intensité du courant de décharge (amp. 10^{-6})	Pression (millimètres de mercure)	Vitesse de rotation observée (tours/ seconde)	Vitesse de rotation calculée pour 400 amp. 10^{-6} (tours/ seconde)	Nombre de molécules non décomposées sur 100
—	227	36,38	0,178	0,312	—
—	227	36,40	0,185	0,324	—
—	246	36,41	0,192	0,312	—
—	251	36,42	0,196	0,312	—
—	266	36,44	0,208	0,313	—
—	286	36,45	0,233	0,325	—
—	300	36,46	0,227	0,302	—
—	335	36,48	0,244	0,288	—
—	335	36,50	0,250	0,296	—
—	315	36,52	0,233	0,292	—
37	286	36,53	0,217	0,303	91,3
38	266	36,55	0,208	0,312	91,2
39	266	36,56	0,200	0,300	91,2
40	276	36,57	0,196	0,284	91,1
41	276	36,59	0,200	0,290	91,0
42	286	36,60	0,222	0,310	90,9
43	295	36,62	0,217	0,294	90,8
44	315	36,63	0,238	0,302	90,7
45	325	36,65	0,256	0,314	90,7
46	320	36,68	0,250	0,304	90,5
47	320	36,70	0,233	0,291	90,4
48	355	36,71	0,263	0,296	90,3
49	365	36,74	0,256	0,280	90,1
50	365	36,75	0,263	0,288	90,1
51	370	36,76	0,263	0,284	90,0
52	374	36,79	0,279	0,298	89,8
53	374	36,80	0,263	0,281	89,8
54	370	36,83	0,256	0,276	89,6
55	379	36,85	0,279	0,294	89,5
56	374	36,87	0,279	0,298	89,4
57	379	36,89	0,279	0,294	89,3
58	384	36,90	0,286	0,297	89,2
59	384	36,91	0,294	0,306	89,2
60	384	36,93	0,294	0,306	89,1
61	384	36,97	0,294	0,306	88,9
62	379	36,98	0,279	0,298	88,8
63	384	36,99	0,270	0,291	88,7
64	370	37,01	0,270	0,291	88,6
65	365	37,02	0,270	0,295	88,5

TABLEAU III.

*Décomposition du gaz carbonique et vitesse de rotation
de la décharge dans ce gaz à 50 mm de pression initiale*

Intensité du champ: 165 gauss. Différence de potentiel
aux électrodes: 1000 volts. Température: 21°.

Temps (minutes)	Intensité du courant de décharge (amp. 10^{-6})	Pression (millimètres de mercure)	Vitesse de rotation observée (tours/ seconde)	Vitesse de rotation calculée pour 400 amp. 10^{-6} (tours/ seconde)	Nombre de molécules non décomposées sur 100
1/6	453	50,20	0,476	0,420	99,2
1/2	—	50,32	—	—	98,8
2/3	453	—	0,333	0,294	—
1	453	50,40	0,312	0,275	98,4
2	453	50,51	0,300	0,265	98,0
3	453	50,58	0,286	0,252	97,7
4	468	50,74	0,279	0,238	97,1
5	463	50,85	0,279	0,241	96,6
6	463	50,96	0,270	0,233	96,0
7	488	51,06	0,279	0,228	95,8
8	473	51,11	0,263	0,222	95,6
9	473	51,22	0,263	0,222	95,2
10	488	51,29	0,263	0,215	94,9
11	473	51,38	0,250	0,211	94,5
12	468	51,46	0,250	0,213	94,2
13	463	51,56	0,238	0,205	93,8
14	468	51,63	0,244	0,208	93,5
15	473	51,71	0,233	0,197	93,2
16	463	51,76	0,222	0,191	93,0
17	468	51,85	0,222	0,189	92,6
18	463	51,90	0,227	0,196	92,4
19	463	51,99	0,217	0,187	92,1
20	463	52,05	0,222	0,191	91,8
21	463	52,10	0,213	0,182	91,6
22	463	52,14	0,208	0,179	91,5
23	463	52,18	0,222	0,191	91,3
24	473	52,25	0,222	0,187	91,0
25	463	52,32	0,213	0,184	90,8
26	473	52,36	0,222	0,187	90,6
27	483	52,40	0,227	0,163	90,4
28	468	52,48	0,217	0,185	90,1
29	453	52,52	0,217	0,191	90,0
30	483	52,55	0,217	0,179	89,8
31	473	52,58	0,217	0,183	89,7
32	453	52,65	0,208	0,183	89,4
33	443	52,69	0,200	0,180	89,3
34	453	52,74	0,204	0,180	89,1
35	443	52,77	0,192	0,173	89,0

TABLEAU III (suite).

Temps (minutes)	Intensité du courant de décharge (amp. 10^{-6})	Pression (millimètres de mercure)	Vitesse de rotation observée (tours/ seconde)	Vitesse de rotation calculée pour 400 amp. 10^{-6} (tours/ seconde)	Nombre de molécules non décomposées sur 100
36	433	52,80	0,188	0,173	88,8
37	448	52,84	0,200	0,178	88,7
38	433	52,89	0,178	0,164	88,5
39	433	52,93	0,188	0,173	88,3
— ¹	384	52,55	0,169	0,176	—
—	384	52,89	0,173	0,180	—
—	384	52,93	0,166	0,172	—
40	384	52,97	0,161	0,167	88,2
41	365	53,01	0,151	0,165	88,0
42	463	53,04	0,204	0,176	87,9
43	473	53,11	0,217	0,183	87,6
44	478	53,14	0,217	0,181	87,5
45	478	53,18	0,213	0,178	87,3
46	473	53,22	0,204	0,172	87,2
47	473	53,26	0,204	0,172	87,0
48	473	53,31	0,204	0,172	86,8
49	468	53,35	0,200	0,170	86,6
50	473	53,39	0,200	0,168	86,5
51	468	53,45	0,196	0,167	86,2
52	473	53,49	0,196	0,164	86,1
53	463	53,52	0,188	0,182	86,0
54	463	53,53	0,204	0,176	85,9
55	473	53,54	0,204	0,172	85,9
56	453	53,60	0,204	0,180	85,6
57	492	53,65	0,200	0,162	85,4
58	478	53,67	0,188	0,157	85,4
59	453	53,70	0,188	0,164	85,2
60	483	53,71	0,200	0,165	85,2
61	483	53,76	0,192	0,158	85,0
62	473	53,78	0,188	0,158	84,9
63	468	53,80	0,188	0,160	84,8
64	463	53,85	0,182	0,157	84,6
65	453	53,89	0,182	0,160	84,5
66	463	53,90	0,185	0,159	84,4
67	473	53,93	0,188	0,158	84,3
68	463	53,95	0,178	0,153	84,2
69	453	53,97	0,182	0,160	84,2
70	492	54,01	0,175	0,142	84,0
71	473	54,03	0,175	0,147	83,9
72	458	54,06	0,175	0,152	83,8
73	473	54,08	0,182	0,160	83,7

¹ Interruption de 5 heures.

IV. ETUDE DES RÉSULTATS ET OBSERVATIONS DIVERSES.

Il nous reste à étudier les conclusions qui se dégagent de l'examen des données numériques et des courbes précédentes et à les interpréter. Nous signalerons, en passant, les observations diverses d'ordre qualitatif que nous avons eu l'occasion de faire en effectuant nos mesures et que nous croyons utile de mentionner.

I. *Forme de la décharge.* — Dans toutes nos séries d'expériences, nous avons observé une augmentation du volume de la décharge, au fur et à mesure que le gaz se décomposait. Immédiatement après le remplissage de l'appareil, la décharge présente, en effet, l'aspect d'un mince filet lumineux, puis elle s'élargit peu à peu et ce n'est qu'après cinq ou dix minutes de fonctionnement des appareils qu'elle atteint sa forme normale; elle est alors trois ou quatre fois plus large que le filet initial. Cette augmentation de volume du trait lumineux ne semble pas dépendre de l'intensité du courant de décharge, car celle-ci, lue au microampèremètre, atteint dès le début une valeur à peu près constante; elle doit être, par contre, en rapport avec les phénomènes de décomposition chimique du gaz car, à la reprise d'une expérience, après plusieurs heures ou plusieurs jours d'interruption, alors que le gaz est en partie décomposé, la décharge est très nourrie dès le début et elle reprend d'emblée la forme que nous avons appelée normale (celle photographiée par MM. C.-E. Guye et A. Rothen)¹.

¹ Il est intéressant de rapprocher de ce phénomène l'expérience suivante de A. de la Rive. Un tube mesurant «un peu moins d'un centimètre de diamètre», «contourné en une spirale plate terminée par deux prolongements perpendiculaires au plan de la spirale», et ayant ainsi «un développement total de 80 centimètres», est rempli de gaz à une pression comprise entre 5 et 20 mm et placé dans un champ magnétique. Les deux extrémités du tube sont reliées aux pôles d'une machine électrique. «Quel que soit le gaz et son degré de raréfaction, ce n'est qu'au bout de plusieurs minutes depuis qu'il est mis dans le circuit, que la décharge commence à passer... Mais une fois que la résistance à l'établissement du jet continu a été surmontée, on peut interrompre impunément le passage de la décharge sans qu'il soit nécessaire d'attendre plus d'un instant pour qu'elle recommence à être transmise dès qu'on ferme de nouveau le circuit, pourvu que l'interruption ne dépasse pas une heure ou deux.» A. DE LA RIVE, op. cit. *Archives* (2), 27, p. 293 (1866).

II. *Pression.* — 1. Dans l'anhydride carbonique pris sous des pressions de 20, 35 et 50 mm de mercure, la décharge produite par un courant d'environ 400 amp. 10^{-6} augmente ces pressions respectivement de 0,96, 1,93 et 3,71 mm *en une heure* (fig. 3 et 4).

Si nous admettons que le gaz se décompose suivant l'équation:



d'après laquelle deux volumes d'anhydride carbonique doivent donner trois volumes de mélange d'oxyde de carbone et d'oxygène, nous sommes conduit à la formule suivante qui représente le pourcentage de gaz décomposé en fonction des pressions mesurées au manomètre:

$$x = 2 \frac{P_t - P_0}{P_0} \cdot 100 ,$$

x représentant le pour cent en volume de gaz décomposé à l'instant t ,

P_t la pression à ce même instant,

P_0 la pression initiale.

En portant dans cette formule les valeurs des pressions précédemment données, nous trouvons que, dans les conditions indiquées et *en une heure*, les 9,6 %, 11,0 % et 14,8 % de la quantité initiale de gaz carbonique soumise à l'expérience ont été décomposés.

2. Comme on le voit par ces chiffres et par la fig. 5, le degré de décomposition, à un instant donné, est d'autant plus élevé que la pression initiale est plus forte. On ne peut cependant pas s'attendre à trouver entre ces deux valeurs une relation exacte, vu l'irrégularité du débit de la machine électrostatique.

3. C'est surtout au début des expériences que la pression augmente rapidement; il se produit ensuite un ralentissement progressif et enfin la courbe semble tendre vers une limite. Cette limite n'a pu être atteinte expérimentalement, les appareils ne supportant pas un fonctionnement assez prolongé.

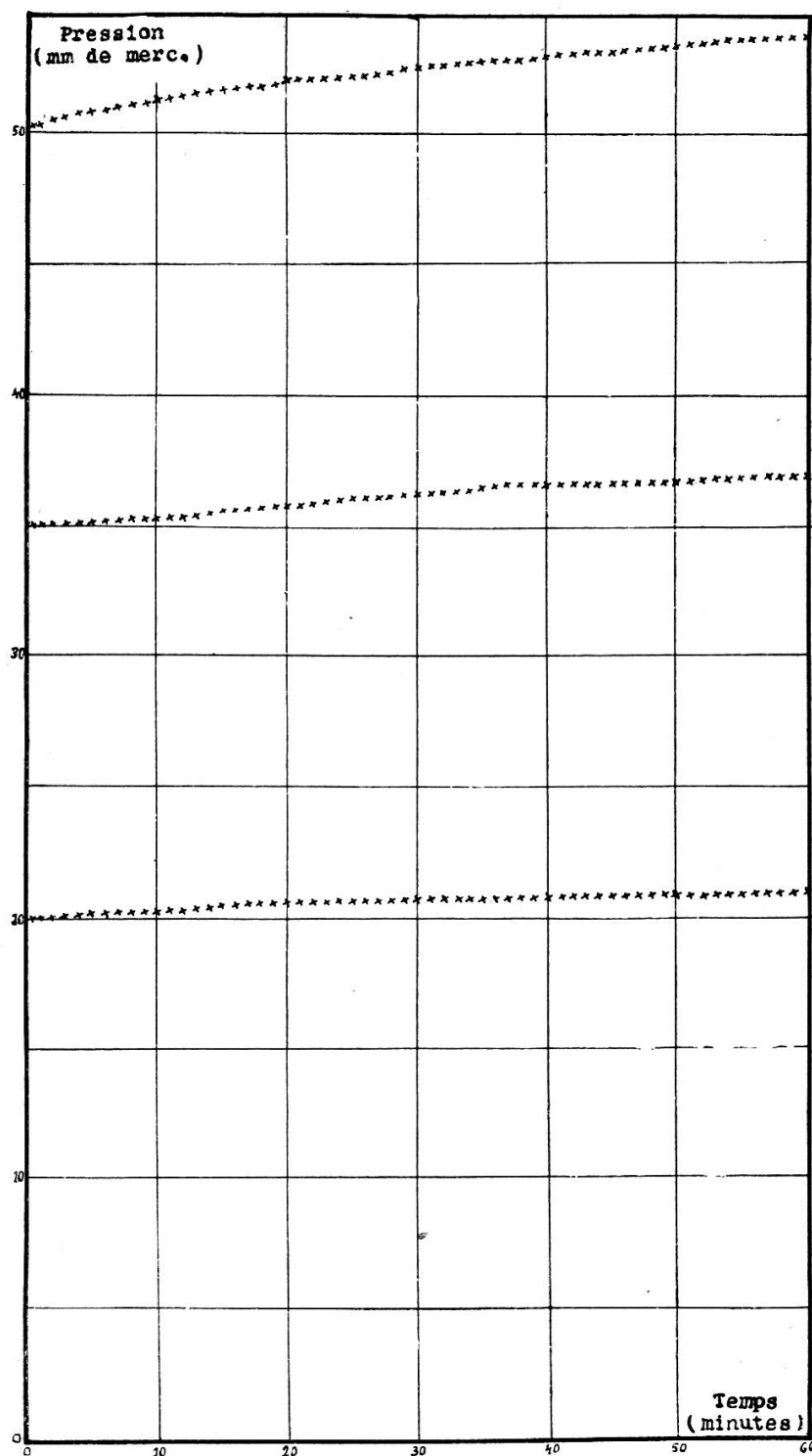


Fig. 3.

Augmentation de pression de l'anhydride carbonique soumis pendant une heure à l'action de la décharge. (On a porté en ordonnées la pression totale.)

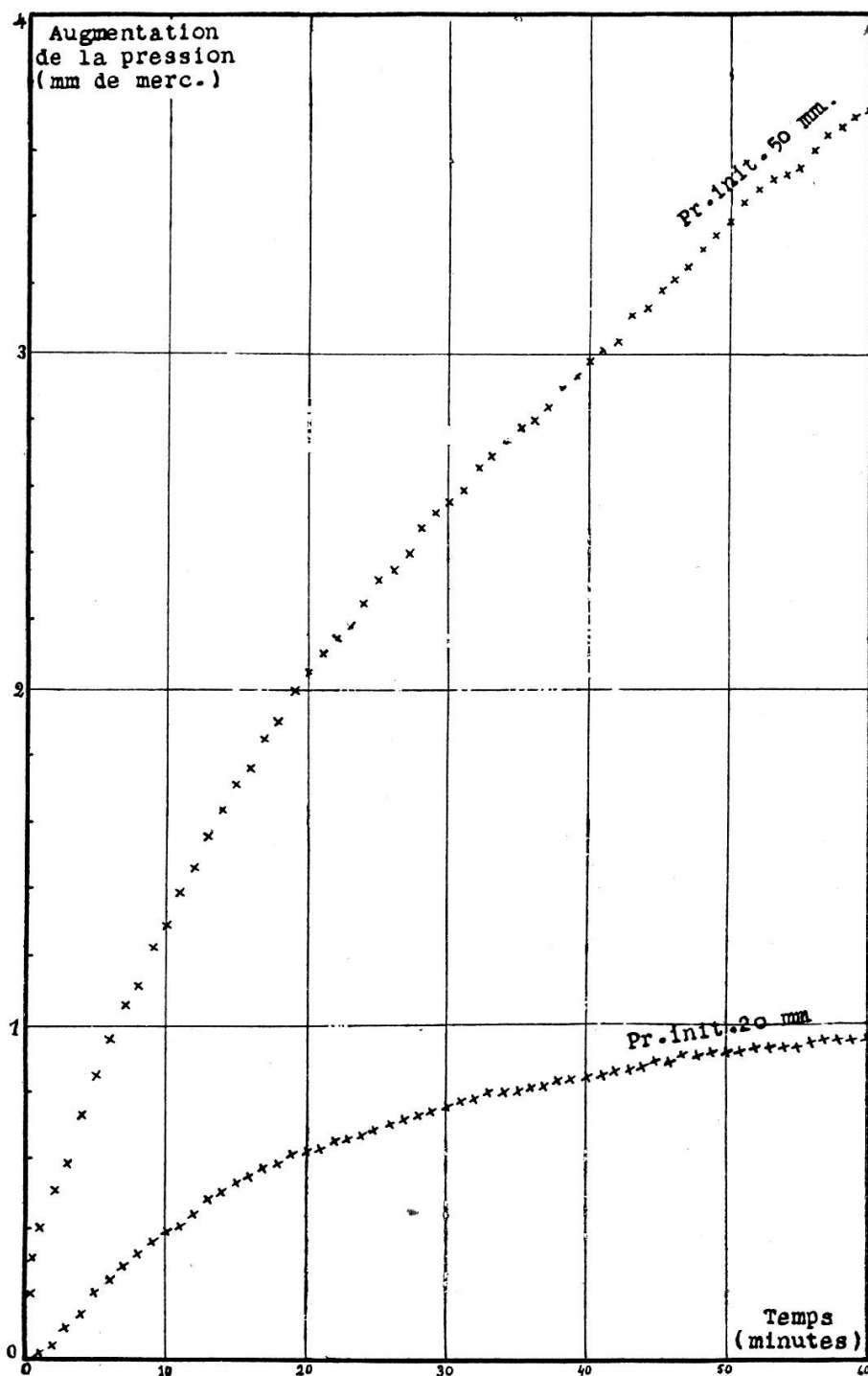


Fig. 4.

Augmentation de pression de l'anhydride carbonique soumis pendant une heure à l'action de la décharge. (On a porté en ordonnées les augmentations de pression.)

4. Le temps que met la courbe pour atteindre sa limite semble être d'autant plus court que la pression initiale est moins élevée.

5. Nous avons pu nous rendre compte d'une façon évidente, en effectuant les mesures de pression, que l'augmentation de cette dernière est une fonction croissante de l'intensité du courant de décharge, mais nous n'avons pas étudié la nature de cette fonction.

6. Aussitôt la machine électrostatique arrêtée, la pression du gaz se met à diminuer. Comment expliquer ce phénomène ?

Nous nous sommes assuré d'abord qu'il n'était pas attribuable à un effet de contraction provoqué par une diminution de température. Aurait-on affaire à une recombinaison spontanée de l'oxyde de carbone et de l'oxygène ? Ce serait, pour le moins, extraordinaire. Est-ce un simple phénomène d'absorption par les parois métalliques ? A l'appui de cette dernière supposition, on peut remarquer: 1° que ces diminutions de pression sont une fonction croissante du temps; 2° que cependant leur accroissement est de plus en plus lent; 3° qu'elles sont fonction croissante de la pression.

Il faut signaler aussi le fait qu'à 53 mm de mercure la pression descend brusquement de 1/10 de millimètre environ dès la rupture du courant et qu'elle remonte tout aussi rapidement,

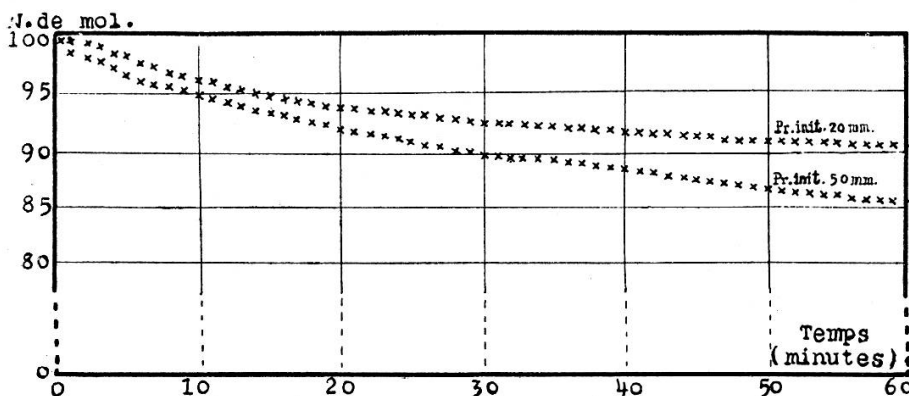


Fig. 5.

Pourcentage de molécules d'anhydride carbonique décomposées par la décharge électrique pendant une heure.

et à peu près de la même quantité, à la reprise de l'expérience.

En général, la diminution de pression dont nous parlons est d'autant plus forte que l'augmentation a été elle-même plus grande et que la pression initiale du gaz est plus considérable, mais elle est toujours relativement faible ¹.

III. *Vitesse de rotation.* — 1. La vitesse de rotation diminue avec une grande rapidité pendant les premières minutes de décharge (fig. 6).

Ce fait a déjà été remarqué par MM. C.-E. Guye et A. Rothen dans les gaz décomposables et les mélanges gazeux. Voici les observations qu'ils ont faites: « Dans de l'azote à 90 % (10 % d'oxygène), la vitesse de rotation décroît d'environ 25 % pendant le premier quart d'heure qui suit la fermeture du circuit. Dans de l'azote ayant passé sur du cuivre chauffé au rouge, le régime d'équilibre est atteint au bout de 4 à 5 minutes, la vitesse ne variant plus que de 10 %. » ²

Le fait que c'est dans les gaz décomposables et les mélanges gazeux que cette diminution de vitesse a été constatée fait

¹ Voici, à titre d'indication, les valeurs des diminutions de pression observées. Il ne faudrait cependant pas utiliser ces valeurs pour en tirer des conclusions d'ordre quantitatif, car les mesures ne nous paraissent pas avoir un caractère de précision suffisant.

Pression (mm de mercure)	Diminution de pression (mm de mercure)	Temps d'interruption (heures)
20,81	0,02	1 $\frac{1}{4}$
20,61	0,38	15
20,76	0,15	24
36,30	0,22	2
36,59	0,43	50
37,02	0,11	1 $\frac{1}{4}$
52,55	0,38	5
53,89	0,19	$\frac{1}{2}$ minute
53,68	0,40	1 $\frac{1}{2}$
53,68	0,77	12

² C.-E. GUYE et A. ROTHEN, *Archives* (5), 3, p. 455 (1921).

supposer qu'elle est due à des phénomènes chimiques dont l'influence se manifeste surtout au début des expériences. Nous sommes ainsi amené à rattacher à une cause commune le fait de la diminution de la vitesse de rotation et celui de l'augmentation du volume de la décharge. Les observations suivantes confirment d'ailleurs cette manière de voir.

a) La diminution de la vitesse de rotation et l'augmentation de volume de la décharge varient à peu près parallèlement.

b) Quand on continue une série de mesures, après un certain temps d'interruption, le volume et la vitesse reprennent l'un et l'autre, et immédiatement, les valeurs qu'ils avaient à la fin de l'expérience précédente.

Il faut donc, en tout cas, pour l'explication des faits en question, recourir à une cause permanente; tout phénomène transitoire, comme serait, par exemple, l'ionisation du milieu, doit être exclu et il est tout naturel, semble-t-il, de faire intervenir l'état de décomposition du gaz.

Il est vrai que la courbe d'augmentation de pression, qui est, à une constante près, celle de la décomposition chimique, n'a pas la même forme que la courbe de la diminution de vitesse, mais il faut remarquer que, dans un mélange gazeux, le courant peut choisir comme véhicule les ions d'une espèce plutôt que ceux d'une autre et que nous ne savons pas du tout dans quelle proportion ce choix s'effectue.

2. Après cette diminution des premières minutes, la vitesse de rotation passe progressivement à un régime où elle peut être exprimée en fonction du temps par une relation à peu près linéaire (fig. 6).

3. Ce régime est d'autant plus vite atteint que la pression initiale est plus faible. A 20 mm, il est atteint après six minutes environ.

4. Dans ce même régime encore, la vitesse de rotation diminue d'autant moins que la pression est plus basse. A 20 mm, elle est sensiblement constante.

L'interprétation de ce fait soulève des difficultés. Comment expliquer que la vitesse reste invariable alors que la décomposition du gaz continue à se produire et assez activement, comme le

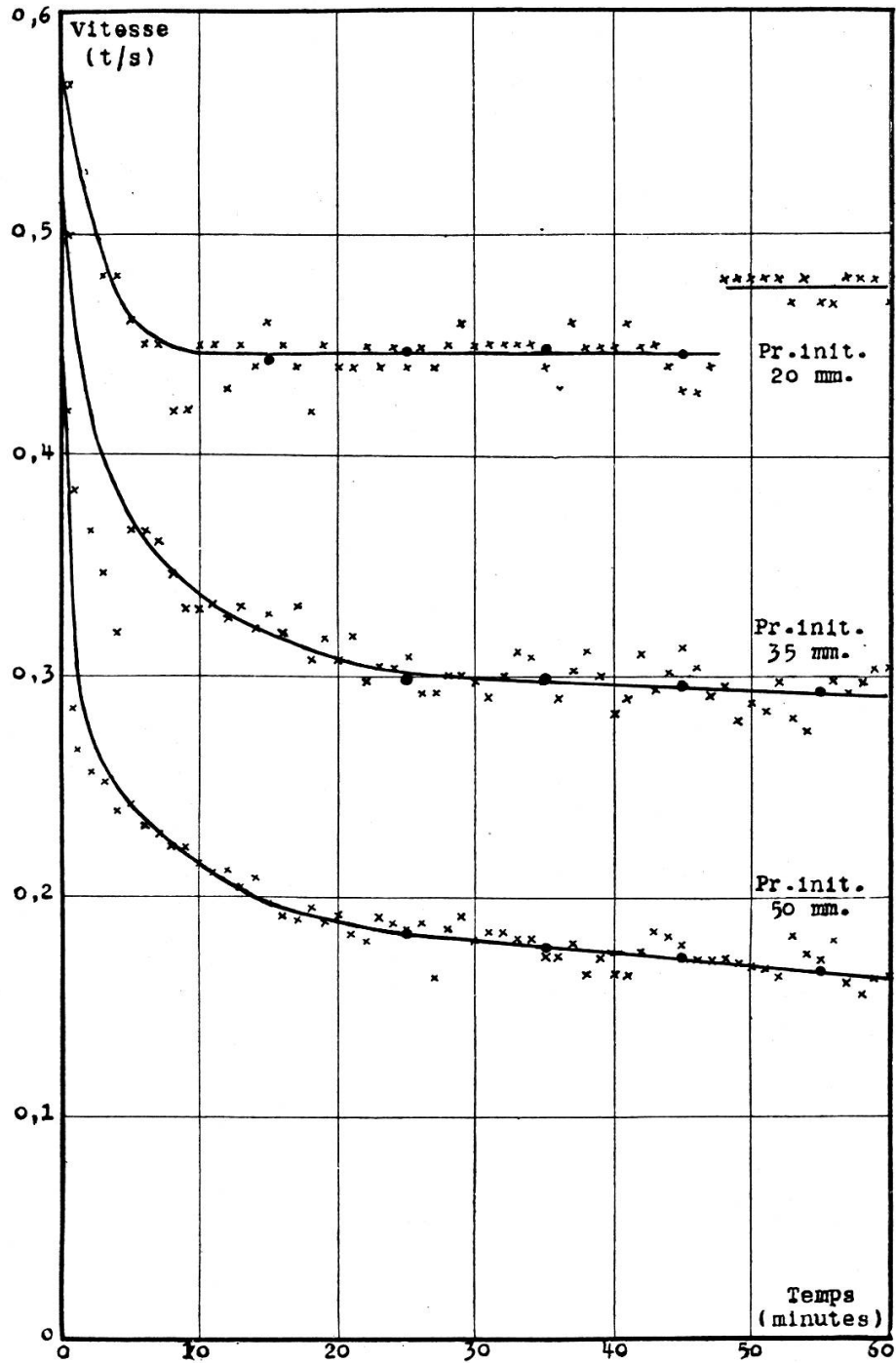


Fig. 6.

Vitesse de rotation de la décharge électrique dans l'anhydride carbonique en décomposition.

(Vitesse correspondant à une valeur d'intensité de courant de 400 amp. 10^{-6} .)

montrent les courbes de pression ? Les considérations suivantes nous semblent de nature à éclaircir un peu ces difficultés.

Conformément à la « théorie de la rotation de la décharge électrique sous l'influence d'un champ magnétique », proposée par M. C.-E. Guye ¹, la vitesse de la « rotation de la conductibilité » est donnée par la formule suivante :

$$V = \frac{\varepsilon H}{12\pi\sigma^2 m M} , \quad (1)$$

où ε représente la charge de l'ion positif,

H l'intensité du champ magnétique,

σ le rayon de l'ion, supposé égal à celui de la molécule,

m la masse de la molécule,

M le nombre de molécules par unité de volume.

Si nous supposons que le gaz se décompose, sous l'action de la décharge, en oxyde de carbone et oxygène, le nombre M de molécules contenues dans l'unité de volume augmentera et le mouvement subira un ralentissement. Mais, d'autre part, sous l'action de cette même décomposition chimique, le rayon moléculaire moyen σ et la masse moléculaire moyenne m diminueront vraisemblablement (rayons et masses de CO, de O² et de CO² au lieu des rayons et des masses de CO² pur) et cette diminution produira un accroissement de vitesse. Il est possible qu'à 20 mm de mercure ces deux actions exercent approximativement la même influence et se compensent l'une l'autre. La constance de la vitesse de rotation, malgré la décomposition progressive du gaz serait ainsi expliquée.

Nous donnons cependant cette interprétation sous toutes réserves et ne lui attribuons qu'une valeur qualitative, car il n'est pas possible de la soumettre à un calcul rigoureux. Nous connaissons bien, dans la formule (1), la concentration moléculaire M (elle nous est donnée par la pression), nous connaissons également ε et H, mais, comme nous l'avons déjà dit, nous ne savons pas sous quelle forme nous devons faire entrer dans le

¹ C.-E. GUYE, *Archives* (4), 44, p. 489 (1917).

calcul le diamètre moyen σ et la masse moyenne m des molécules, étant donné que nous ignorons complètement dans quelle mesure le courant choisit comme véhicule les molécules plus conductrices.

D'ailleurs, si l'explication précédente s'applique bien au cas de la pression de 20 mm, à 35 et 50 mm l'augmentation du nombre M , quoique beaucoup plus forte, n'est pas suffisante pour expliquer la diminution de vitesse observée¹. Mais, ici encore, notre ignorance de la conductibilité des différents ions ne nous permet pas de pousser plus avant cet essai d'interprétation. On peut cependant mentionner encore une autre raison pour que la formule (1) ne soit pas applicable à ces derniers cas, c'est qu'ils représentent des régimes qui s'écartent beaucoup de celui de la « rotation de la conductibilité » pour lequel la formule a été établie.

5. Remarquons enfin que la vitesse de rotation dans le mélange gazeux $\text{CO}^2 + \text{CO} + \text{O}^2$ n'est pas intermédiaire entre les vitesses dans chacun des constituants. D'après les déterminations de MM. C.-E. Guye et R. Rudy, l'oxyde de carbone et l'oxygène fournissent, dans les conditions où ces auteurs ont travaillé, des vitesses plus élevées que l'anhydride carbonique :

Gaz considéré	Vitesse linéaire du point milieu du trait lumineux (en cm/sec. 10^{-2})
Oxygène	8,5
Oxyde de carbone	6,8
Anhydride carbonique	4,0

¹ Pour un mélange de décomposition du gaz carbonique soumis pendant un quart d'heure environ à l'action de la décharge, la diminution de vitesse résultant d'une augmentation de pression de 35 à 36,93 mm, sans changement de composition, serait, d'après des mesures faites dans nos essais préliminaires et non mentionnées dans ce travail, de 15/1000 de tour environ par seconde. La diminution de vitesse dans le gaz en décomposition est aussi de 15/1000 de tour. Pour une variation de pression de 50 à 53,71 mm, la vitesse de rotation diminuerait, sans décomposition, de 7/1000 de tours par seconde et, avec décomposition, de 40/1000.

Or, dans tous les cas étudiés par nous, la vitesse diminue quand la décomposition se produit. Par conséquent, si nous voulions ajouter au tableau précédent la valeur de la vitesse dans le mélange gazeux considéré, nous aurions un nombre encore plus faible que celui correspondant au gaz carbonique¹.

Conséquence. — L'une des conséquences les plus importantes de toutes les observations que nous venons de faire est que, dans l'interprétation des résultats donnés par les auteurs qui ont traité de la rotation de la décharge dans l'anhydride carbonique, il faudra faire intervenir le facteur *décomposition chimique*. L'anhydride carbonique commence, en effet, à se décomposer dès l'établissement de la décharge, et la décomposition est surtout rapide pendant les premières minutes, ce n'est donc jamais dans ce gaz lui-même qu'on effectue les mesures, mais dans le mélange: gaz carbonique, oxyde de carbone et oxygène.

En somme, dans les considérations qui précèdent nous n'avons guère fait que poser des points d'interrogation et indiquer, dans les grandes lignes, comment on pourra y répondre. Nous pensons qu'il serait imprudent d'aller plus loin, pour l'instant, étant donné l'insuffisance des résultats expérimentaux.

¹ C.-E. GUYE et R. RUDY, Recherches sur la rotation de la décharge électrique dans un champ magnétique, *Archives*, (5), 5, p. 258 (1923).

(à suivre)
