

La conductibilité électrique de cristaux d'oxyde de zinc

Autor(en): **Bach, R.**

Objektyp: **Article**

Zeitschrift: **Archives des sciences physiques et naturelles**

Band (Jahr): **9 (1927)**

PDF erstellt am: **21.07.2024**

Persistenter Link: <https://doi.org/10.5169/seals-740896>

Nutzungsbedingungen

Die ETH-Bibliothek ist Anbieterin der digitalisierten Zeitschriften. Sie besitzt keine Urheberrechte an den Inhalten der Zeitschriften. Die Rechte liegen in der Regel bei den Herausgebern.

Die auf der Plattform e-periodica veröffentlichten Dokumente stehen für nicht-kommerzielle Zwecke in Lehre und Forschung sowie für die private Nutzung frei zur Verfügung. Einzelne Dateien oder Ausdrucke aus diesem Angebot können zusammen mit diesen Nutzungsbedingungen und den korrekten Herkunftsbezeichnungen weitergegeben werden.

Das Veröffentlichen von Bildern in Print- und Online-Publikationen ist nur mit vorheriger Genehmigung der Rechteinhaber erlaubt. Die systematische Speicherung von Teilen des elektronischen Angebots auf anderen Servern bedarf ebenfalls des schriftlichen Einverständnisses der Rechteinhaber.

Haftungsausschluss

Alle Angaben erfolgen ohne Gewähr für Vollständigkeit oder Richtigkeit. Es wird keine Haftung übernommen für Schäden durch die Verwendung von Informationen aus diesem Online-Angebot oder durch das Fehlen von Informationen. Dies gilt auch für Inhalte Dritter, die über dieses Angebot zugänglich sind.

LA CONDUCTIBILITÉ ÉLECTRIQUE DE CRISTAUX D'OXYDE DE ZINC

PAR

R. BACH

(Avec 3 fig.)

- RÉSUMÉ. — 1. *On a déterminé la résistance de cristaux d'oxyde de zinc en fonction de la température ; la résistance spécifique montre un minimum, à -100° environ, de 0,1 Ohm cm, et une valeur de 0,14 Ohm cm à la température normale.*
2. *Les résistances de passage au contact sont très variables, en moyenne de 0,1 Ohm par cm^2 de surface de contact.*
3. *Dans l'intervalle de température des mesures (-180° à $+300^{\circ}$) l'oxyde de zinc possède une conductibilité métallique.*

Ce travail avait comme but d'étudier la conductibilité électrique extrêmement grande de l'oxyde de zinc cristallisé (ZnO), en particulier la nature de cette conductibilité et sa variation en fonction de la température. Les mesures de Friederich¹, qui ont été effectuées sur des cristallites artificiels, obtenus par agglomération de la poudre d'oxyde de zinc à haute température, paraissent donner une valeur considérablement inférieure à celle observée sur des cristaux naturels.

Pour la mesure de la résistance on a employé le dispositif de la fig. 1.

Les cristaux taillés en forme de prisme et argentés ou platinés sur les faces de contact étaient fixés entre deux électrodes en argent de manière à garantir le meilleur contact électrique possible.

¹ FRIEDERICH, *Z. f. Physik*, 31, p. 813 (1925).

Néanmoins les premiers essais ont indiqué des résistances de passage très variables dans ces contacts, irrégularités qu'il a été impossible d'éviter même en transformant le dispositif. En même temps on constatait une polarisation galvanique de quelques millivolts au maximum.

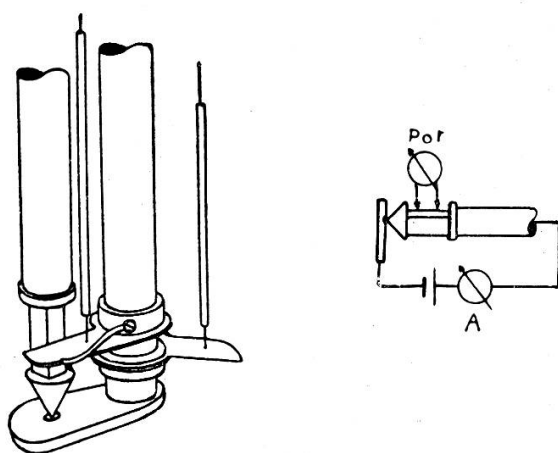


Fig. 1.

Pour éviter ces erreurs, les mesures ont été faites à l'aide de sondes. Ces sondes se composaient de deux feuilles en argent, en forme de lame de couteau, qui pouvaient se déplacer graduellement le long du cristal, sur lequel elles s'appuyaient perpendiculairement à la direction du courant. Le tout était établi de manière à pouvoir être placé soit dans un four électrique tubulaire de 3 cm de diamètre, soit dans un tube protecteur de verre permettant de plonger le tout dans un bain réfrigérant. Dans le four utilisé on pouvait facilement maintenir, pendant 15 minutes, une température constante entre 0° et 300° avec une variation maximum de $0,1^{\circ}$. Ces températures étaient mesurées par un couple thermo-électrique argent-constantan; l'erreur absolue des déterminations de température était inférieure à $\pm 1^{\circ}$. Les basses températures étaient obtenues par l'emploi de mélanges de glace et de sel, de neige carbonique et d'éther et par de l'air liquide.

Un potentiomètre permettait de mesurer la chute de tension entre les sondes par la méthode du zéro, ainsi que l'intensité du courant de mesure. La résistance spécifique était calculée alors à l'aide de la section du cristal et de la distance séparant les

sondes. Les mesures ont été faites soit sur des cristaux de haut fourneau, transparents, soit sur des cristallites agglomérés, obtenus à partir de la poudre d'oxyde de zinc pur dans la flamme oxyacétylénique ou dans l'arc voltaïque. Ces cristallites sont vitreux, de couleur vert-bleuâtre et opaques.

Avec ce dispositif, on a commencé par mesurer la tension le long du cristal à courant et température constants. Les résultats,

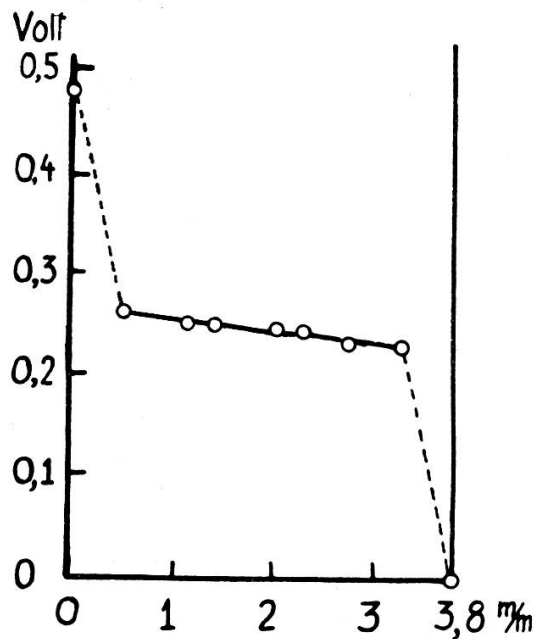


Fig. 2.

Allure du potentiel le long d'un cristal d'oxyde de zinc

dont la fig. 2 montre une série, se sont montrés parfaitement constants pour tous les échantillons.

Ce graphique montre qu'à l'intérieur du cristal le potentiel présente une variation linéaire, pour autant qu'il est possible de le constater avec les sondes; aux électrodes, par contre, il y a une forte chute de tension qui se produit sur une longueur de moins d'un demi millimètre, même éventuellement uniquement à la surface de contact cristal-électrode. Cette chute est très variable et dépasse plusieurs fois la chute de tension à l'intérieur du cristal; elle est indépendante de la matière formant l'électrode, du traitement des surfaces de contact des cristaux ainsi que de la température et du courant.

La mesure de la résistance à l'intérieur du cristal a donné les valeurs suivantes, reproduites dans le graphique fig. 3.

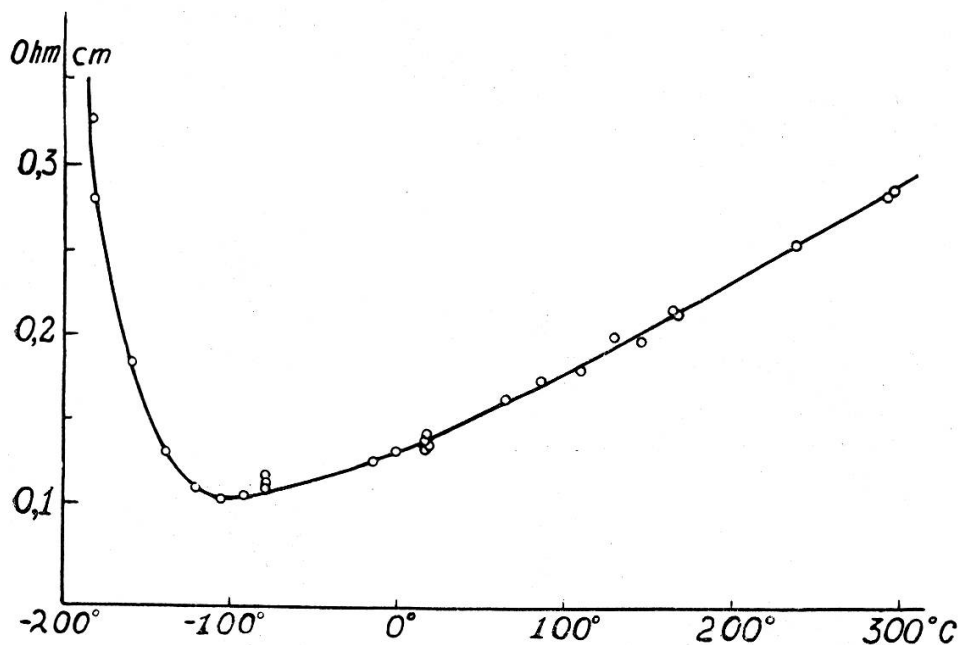


Fig. 3.

Résistance spécifique de l'oxyde de zinc en fonction de la température.

297° C	0,287 Ohm cm	18° C	0,140 Ohm cm
293°	0,283	0°	0,131
238°	0,254	— 14°	0,126
168°	0,213	— 78°	0,114
165°	0,216	— 80°	0,11
148°	0,197	— 91°	0,105
130°	0,201	— 105°	0,102
110°	0,180	— 120°	0,113
86°	0,175	— 138°	0,131
65°	0,163	— 159°	0,182
		— 183°	0,328

La courbe de la résistance de la fig. 3 montre un minimum vers -100° environ; l'augmentation de la résistance est particulièrement rapide entre -100° et -200° . L'allure de la courbe est donc la même que Königsberger¹ a trouvée pour les « mauvais conducteurs métalliques » (magnétite, etc.). En comparant les conductibilités ci-dessus à celles d'autres oxydes²

¹ KÖNIGSBERGER, *Ann. d. Phys.*, 32, p. 179 (1910).

² HORTON, *Phil. Mag.*, 11, p. 505 (1906).

qui ont en général une conductibilité électrolytique, on voit que nos valeurs sont extrêmement élevées, par exemple 10^5 fois plus grandes que celle de l'oxyde de sodium, Na_2O , un corps très bon conducteur. De même ces autres oxydes montrent, à part MgO , un coefficient de température positif pour la conductibilité.

Tous ces faits indiquent une conductibilité métallique; nous avons confirmé cette conclusion par l'application de la méthode de Joffé¹. Après le passage de 6000 Coulombs, aucune variation de poids des cristaux n'a pu être constatée; donc il n'y a pas de conductibilité électrolytique. Par conséquent la conduction de l'électricité doit être effectuée par des électrons, ceci malgré la transparence du cristal pur.

En outre, nous n'avons pu constater ni polarité ni variation de résistance suivant les axes, dans la limite de précision de nos mesures.

Les mêmes résultats s'obtiennent avec les cristallites agglomérés dans l'arc ou le chalumeau oxyacétylénique. Cependant, si on agglomère à une température plus basse (bec Bunsen), le produit obtenu est tout différent: c'est un corps poreux, jaune et très cassant, qui possède une résistance spécifique de l'ordre de grandeur de 10^6 Ohm cm. Ces valeurs coïncidant avec celles de Friederich (*l. c.*) de $1,8 \cdot 10^6$, il est à supposer que ses mesures ont été effectuées sur des corps de ce genre.

Quand aux températures élevées, il est probable, selon quelques essais incomplets, que vers 1000° on trouvera une conductibilité ionique se superposant à la conductibilité électronique; notre dispositif ne nous a cependant pas permis de faire des mesures précises au-dessus de 300° .

Nous adressons nos remerciements à M. le Professeur P. Scherrer qui nous a guidé très aimablement dans ce travail.

Zurich, lab. de physique de l'E.P.F.

Janvier 1926.

¹ JOFFÉ, *Ann. d. Physik*, 72, p. 461 (1923).
