

Étude comparative des différents appareils "élutriateurs", en vue de la séparation des sable, silts et schlamm constitutifs des terrains meubles

Autor(en): **Briquet, Edouard**

Objektyp: **Article**

Zeitschrift: **Archives des sciences physiques et naturelles**

Band (Jahr): **12 (1930)**

PDF erstellt am: **21.07.2024**

Persistenter Link: <https://doi.org/10.5169/seals-741237>

Nutzungsbedingungen

Die ETH-Bibliothek ist Anbieterin der digitalisierten Zeitschriften. Sie besitzt keine Urheberrechte an den Inhalten der Zeitschriften. Die Rechte liegen in der Regel bei den Herausgebern. Die auf der Plattform e-periodica veröffentlichten Dokumente stehen für nicht-kommerzielle Zwecke in Lehre und Forschung sowie für die private Nutzung frei zur Verfügung. Einzelne Dateien oder Ausdrucke aus diesem Angebot können zusammen mit diesen Nutzungsbedingungen und den korrekten Herkunftsbezeichnungen weitergegeben werden. Das Veröffentlichen von Bildern in Print- und Online-Publikationen ist nur mit vorheriger Genehmigung der Rechteinhaber erlaubt. Die systematische Speicherung von Teilen des elektronischen Angebots auf anderen Servern bedarf ebenfalls des schriftlichen Einverständnisses der Rechteinhaber.

Haftungsausschluss

Alle Angaben erfolgen ohne Gewähr für Vollständigkeit oder Richtigkeit. Es wird keine Haftung übernommen für Schäden durch die Verwendung von Informationen aus diesem Online-Angebot oder durch das Fehlen von Informationen. Dies gilt auch für Inhalte Dritter, die über dieses Angebot zugänglich sind.

**Etude comparative
des différents appareils "élutriateurs",
en vue de la séparation des sable, silts et schlamm
constitutifs des terrains meubles**

PAR

Edouard BRIQUET

(Avec 6 fig.)

INTRODUCTION

La différence des résultats obtenus pour de mêmes échantillons, suivant l'appareil « élutriateur » utilisé et suivant la façon de procéder, nous a amené à cette étude critique ainsi qu'à l'examen des modifications à apporter à l'appareillage. Il convient tout d'abord d'exposer brièvement les deux principaux types d'élutriateurs :

- 1^o Elutriateur de J. Kopecky;
- 2^o Elutriateur de Crook.

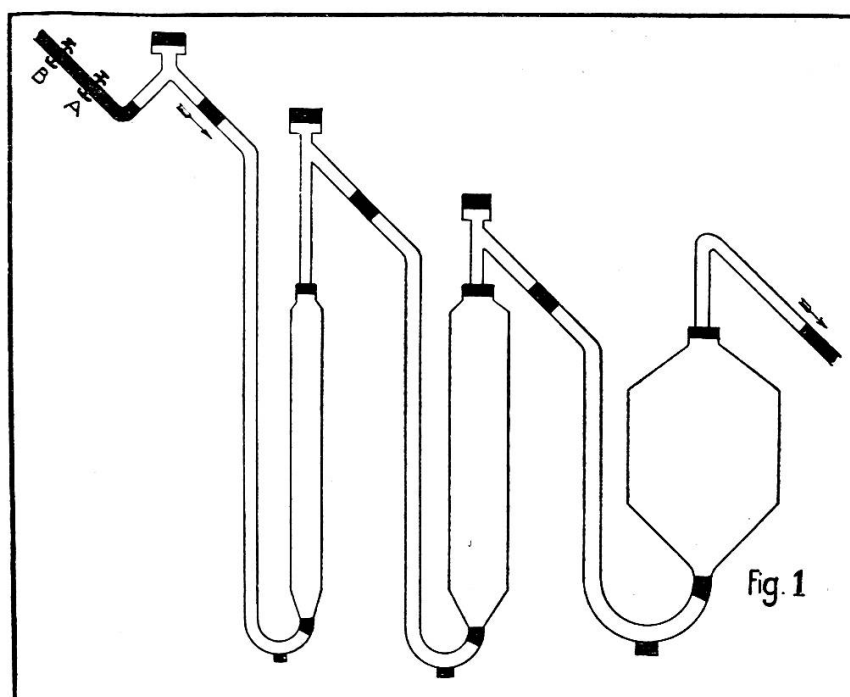
ELUTRIATEUR DE KOPECKY

Modifié par M. Werenfels, il se présente sous la forme de trois cylindres verticaux communiquant entre eux de telle sorte que l'extrémité supérieure du premier cylindre est en liaison avec l'extrémité inférieure du suivant et ainsi de suite. Les diamètres des différents cylindres sont également différents de sorte que, pour un débit d'eau constant, les vitesses du courant dans



chaque récipient sont différentes. La modification apportée par M. Werenfels consiste dans un dispositif permettant à volonté de mettre en communication les trois parties supérieures des cylindres avec l'extérieur, de façon qu'il devient facile premièrement d'expulser l'air contenu dans l'appareil et deuxièmement de vider chaque cylindre séparément et sans que ceux-ci fassent « vases communicants », par des ouvertures ménagées à la partie inférieure.

Nous donnons ci-après un schéma avec dimensions de l'appareil.



Cylindre étroit:	diamètre =	30 mm.
» moyen:	» =	56 mm.
» large:	» =	178 mm.

Le débit d'eau étant de 297 cm³ par minute, la vitesse du courant dans chaque cylindre sera respectivement de 7 mm, 2 mm et 0,2 mm à la seconde.

MODE OPÉRATOIRE.

Préparation de l'échantillon. — Peser une quantité déterminée (20 gr) de l'échantillon sec et le laisser digérer à faible cuisson,

pendant une demi-heure au moins, dans l'eau. Si des agglomérés sableux ne se désagrègent pas, ajouter un peu de soude caustique. Laisser refroidir.

Préparation de l'appareil. — Remplir l'appareil avec de l'eau et chasser l'air. Régler le débit à 297 cm^3 par minute, au moyen d'un robinet ou d'une pince de Mohr (A) placée sur un tuyau de caoutchouc devant l'appareil. Le réglage étant fait, arrêter la venue d'eau avec une seconde pince de Mohr (B). Vider le premier cylindre et introduire l'échantillon cuit. Remplir le cylindre d'eau, chasser l'air et laisser reposer une demi-heure. De la sorte, les particules grossières se déposent au fond et l'on est sûr de ne pas avoir dans la suite d'entraînements non justifiés.

Séparation. — Ouvrir alors la pince de Mohr (B) et vérifier que le débit reste constant. La séparation est terminée lorsqu'aucune particule ne passe d'un cylindre dans l'autre et que la partie supérieure de ceux-ci reste parfaitement claire.

Récupération des fractions. — Serrer la pince de Mohr (B), mettre en communication avec l'extérieur les trois parties supérieures des cylindres de façon à ne pas faire « vases communicants » en vidant les cylindres. Vider chaque cylindre en ouvrant les ouvertures inférieures et en recevant le liquide (tout ou partie) dans un becher haut. Evaporer à sec, peser et passer la première fraction (sable) dans une batterie de tamis. Peser chaque fraction subséquente et construire la courbe représentant l'échantillon.

DISCUSSION DE L'APPAREIL ET DES RÉSULTATS OBTENUS.

L'appareil de Kopecky présente de sérieux inconvénients quant à la place qu'il occupe et quant à sa maniabilité. En effet, il n'est pas si simple de préparer et de régler l'appareil. Il faut en outre beaucoup de pratique pour vider les cylindres sans perte aucune de matériel; la pression étant forte, au moment où l'on débouche la partie inférieure, des pertes peuvent facilement se produire.

D'autre part, la séparation pour être quantitative varie en durée suivant la nature de l'échantillon, mais en général est relativement longue, en tout cas beaucoup plus longue qu'avec le système décrit plus loin.

Les résultats obtenus, par contre, sont excellents et réellement quantitatifs. Il était aisé de le prévoir pour les raisons suivantes: Le courant passant dans un cylindre, sa vitesse sera extrêmement régulière et constante. Il en résulte que nous n'aurons pas de tourbillons. Les particules de diamètres très petits étant grandement sensibles aux fluctuations de vitesse, dans le cas du cylindre, pourront plus facilement obéir à la pesanteur agissant contre la vitesse du courant.

Nous avons donc dans chaque cylindre trois catégories de particules. 1^o Celles qui descendent, c'est-à-dire dont le poids est suffisant pour vaincre la vitesse du courant. Il va sans dire que les grosseurs de particules séparées par un même courant varient suivant leur poids spécifique. 2^o Celles qui montent, c'est-à-dire qui ne peuvent pas lutter contre la vitesse du courant et sont entraînées par celui-ci. Elles passent alors dans le cylindre suivant et y rencontrent une vitesse de courant différente, par conséquent d'autres conditions. 3^o Celles qui flottent, c'est-à-dire qui peuvent juste lutter contre le courant. Ces particules d'ailleurs sont en minorité et en nombre tel qu'elles ne peuvent troubler le liquide à la fin de la séparation. Elles constituent dans la fraction la limite inférieure (en grosseur) de celle-ci.

Etant donné la hauteur des cylindres, on comprendra qu'en employant le temps nécessaire, la séparation sera très complète, voire même quantitative. Un autre avantage est la continuité dans la séparation de sable au schlamm en passant par les deux fractions de silt.

ÉLUTRIATEUR DE CROOK

Dans ses grandes lignes, cet élutriateur consiste en un cylindre terminé à sa base par un cône relié à un autre cylindre étroit par un robinet séparateur. Qu'il nous suffise ici de donner

un schéma de cet appareil et de renvoyer pour plus de détails à la bibliographie¹. Un perfectionnement apporté par M. Grenouillet à cet appareil consiste dans la construction même du robinet séparateur.

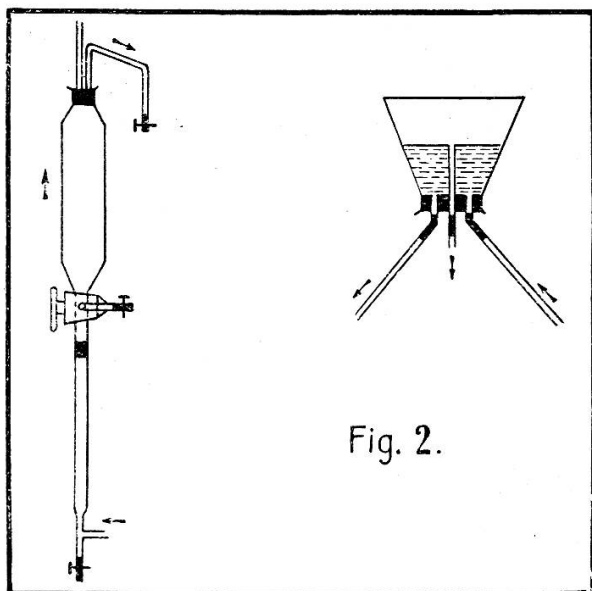


Fig. 2.

Cylindre large: diamètre = 90 mm.
 » étroit: » = 14 mm.

La séparation est ici discontinue. Avec un premier débit de 200 cm³ par minute², on obtient la séparation entre sable, silt et le schlamm qui est évacué. Avec un second débit de 50 cm³ par minute, on opère la séparation des deux silts. Les vitesses dans chaque cylindre suivant le débit pourront être aisément calculées.

MODE OPÉRATOIRE.

Préparation de l'échantillon. — Le matériel sera préparé comme pour l'appareil précédent.

¹ W. GRENOUILLET, Schlämmanalytische Versuche an Sedimentgesteinen. *Schweiz. Mineralog. u. Petrogr. Mitteilungen*, Bd. VI, Heft 2, p. 278, 1926.

² Nous donnons ici les débits indiqués par M. Grenouillet dans l'article cité plus haut.

Préparation de l'appareil. — Il faut remplir l'appareil d'eau jusqu'à mi-hauteur du cône, fermer le robinet séparateur en ayant soin de ne laisser aucune bulle d'air dans le cylindre étroit et introduire alors la substance. L'appareil est prêt.

Première séparation: Sable — Silt I et II — Schlamm. Ouvrir la venue d'eau et le robinet séparateur. L'appareil se remplit alors complètement. Régler la vitesse du courant au moyen du robinet de sortie. Le sable s'accumule dans le cylindre étroit, les silts dans le grand cylindre et les particules trop fines (schlamm) sont évacuées par le robinet de sortie. La séparation est terminée lorsque la partie supérieure du grand cylindre est parfaitement claire, c'est-à-dire quand le schlamm est complètement éliminé. Fermer le robinet séparateur et recevoir le contenu du cylindre étroit en capsule et traiter le sable comme précédemment. Remplir à nouveau le cylindre sans toucher au robinet séparateur.

Deuxième séparation: Silt I — Silt II. Ouvrir le robinet séparateur de façon que les deux cylindres soient en communication. Régler le débit à 50 cm³ par minute. La fin de la séparation se remarque difficilement. Fermer le robinet séparateur et recueillir successivement chacune des fractions. Les traiter comme précédemment et construire la courbe représentant l'échantillon.

DISCUSSION DE L'APPAREIL ET DES RÉSULTATS OBTENUS.

Cet élutriateur présente des avantages incontestables sur l'autre. Sa disposition verticale augmente sa maniabilité et fait qu'il occupe moins de place. D'autre part la séparation se fait dans un temps infiniment moins long. Par contre, l'ennui d'une séparation discontinue et surtout le manque de précision des résultats ne permettent de faire que des essais comparatifs et non pas analytiques.

En effet, que se passe-t-il à la base du cône ? Les particules qui descendent dans ce cône rencontrent très rapidement un courant plus fort, une force contraire croissante. Il s'ensuit

que leur vitesse de chute diminue très rapidement aussi. A la base même du cône, il y a un changement de vitesse relativement brusque et à cet instant les particules subissent en quelque sorte un choc. Le résultat inévitable est la formation d'un tourbillon qui mélange les particules, les entraîne dans son mouvement rotatoire et empêche de descendre celles qui le devraient.

On sait d'autre part qu'une particule de petit diamètre descend lentement contre un courant régulier si son poids toutefois est suffisant. Si, par contre, le courant a de brusques changements de vitesse, c'est-à-dire si la particule reçoit des chocs, elle ne descendra plus, mais flottera même si la force des chocs n'est pas supérieure à la force exercée par la vitesse du courant.

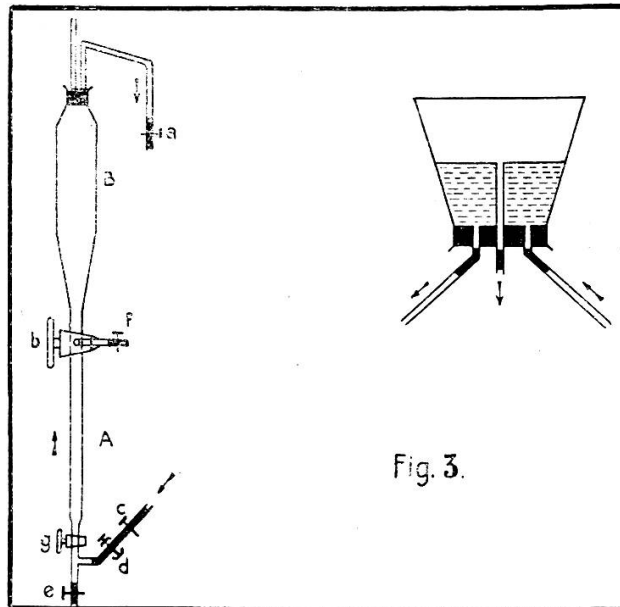
La forme évasée du cône permet également sur une faible hauteur une accumulation de matériel. On comprendra facilement que dans cette zone la densité de la suspension sera supérieure à la densité du liquide ne contenant pas de particules et que par conséquent des particules qui descendraient dans un milieu animé d'un certain courant, mais pur, ne le peuvent plus dans ce cône à cause même de l'élévation de densité.

Pour ces trois raisons: tourbillon, choc et augmentation de densité nous avons dans le cas de la première séparation des particules de sable (voisines de la limite inférieure en grosseur) qui ne peuvent pas descendre, restent au-dessus du robinet séparateur et sont comptées avec la fraction silt. La même erreur se reproduit pour la deuxième séparation, celle des deux silts. Les résultats obtenus ne sont donc pas quantitatifs, et les courbes qui en dérivent, quoique comparatives entre deux essais, ne sont pas analytiques et ne caractérisent pas l'échantillon étudié. En revanche, cet élutriateur convient fort bien pour une séparation en vue de la recherche des minéraux lourds et des micro-organismes fossiles.

Les deux principaux types d'élutriateurs décrits présentent donc, *pour le premier*, comme caractères principaux: *résultats quantitatifs, mais trop longue durée de séparation*; et *pour le second*: *résultats trop peu précis, mais courte durée de séparation*.

ÉLUTRIATEUR MODIFIÉ

Tout en restant dans les mêmes conditions de diamètres des cylindres que Crook et en gardant les mêmes vitesses de courant que Grenouillet, nous avons cherché, par une modification d'appareillage, à augmenter la justesse des résultats sans allonger la durée de l'opération. Nous donnerons ici la description détaillée de ce type modifié.



Cet élutriateur est constitué par un cylindre B terminé à sa partie supérieure par un cône évasé conduisant d'une part à un manomètre qui permet de mesurer la constance du débit, et d'autre part à un robinet *a* qui, lui, règle le débit. La partie inférieure du cylindre B est formée par un cône très allongé qui graduellement arrive à la dimension du cylindre étroit A sur le parcours duquel se trouve le robinet séparateur *b*. Vers sa base, le cylindre étroit est resserré, et reçoit par une tubulure latérale le courant d'eau venant d'un réservoir à pression constante situé à une certaine hauteur au-dessus de l'élutriateur. Avant son entrée dans le cylindre A, l'écoulement de l'eau peut être arrêté par une pince *c* et réglé par une pince de Mohr *d*. Le cy-

lindre A se termine à sa base par un tuyau de caoutchouc serré par une pince *e* qui permet l'évacuation de l'eau contenue dans ce cylindre. Sur le robinet séparateur, une pince *f* permet, suivant la position du robinet, l'introduction d'air dans le cylindre. Le corps de l'appareil est construit d'une seule pièce de façon à éviter la formation de remous dus à des raccords.

Cet appareil, légèrement différent d'aspect, reste en principe le même que celui de Crook.

MODE OPÉRATOIRE.

1^o La façon de procéder est ici identique à celle décrite plus haut, à la différence près que, pour éviter un dépôt de silt lors du remplissage de l'appareil, il conviendra de régler au préalable le débit d'eau au moyen de la pince de Mohr *d*. De cette façon, l'appareil se remplit avec la vitesse qui entraîne le schlamm seul sans provoquer de perte en silt.

2^o Il conviendra suivant les échantillons et les avantages que l'on désire obtenir, de modifier dans son principe la façon de procéder décrite plus haut, de la façon suivante:

Avant d'introduire le matériel à séparer, ouvrir le robinet séparateur et fermer le robinet *g*. De cette manière tout le produit descend dans le cylindre A. En ouvrant le robinet *g* le courant d'eau, réglé préalablement, chassera dans le cylindre B les particules ne pouvant résister à ce courant. Procéder de cette façon pour les deux séparations, c'est appliquer le principe de Kopecky à l'élutriateur de Crook.

DISCUSSION DE L'APPAREIL ET DES RÉSULTATS OBTENUS.

Cet appareil présente les mêmes avantages que celui de Crook. Légèrement plus haut, il occupe la même place. La durée de séparation reste la même, les vitesses également. La séparation est cependant meilleure pour les raisons que voici.

Les particules, en descendant dans un cône très allongé, rencontrent bien moins rapidement des forces contraires

croissantes, que dans un cône évasé. Il s'ensuit que la descente de la particule est plus régulière et qu'elle se trouve dans le cylindre étroit en ayant rencontré un minimum de chocs et de tourbillons. D'autre part, la forme allongée du cône permet une plus grande répartition des particules suivant la hauteur. Comparé à l'autre appareil, il s'ensuit que la densité est moins grande. En outre, la plus grande hauteur de l'appareil évite également des pertes de matériel.

En pratique, il se forme quand même un remous à la jonction des cylindres A et B. Les particules dansent sur une distance de plusieurs centimètres. C'est pourquoi nous avons placé le robinet séparateur un peu au-dessous de cette jonction, ce qui donne aux particules le temps de reprendre une allure régulière en arrivant sous le robinet séparateur. Au début de la séparation, la zone comprise entre le niveau inférieur du robinet séparateur et la jonction des deux cylindres représente un mélange de particules fines, sableuses et de particules de silt. Mais à la fin de la séparation, et par le fait que, au-dessus du robinet séparateur, nous avons un espace cylindrique dans lequel la vitesse du courant est régulière, les particules sableuses sont descendues. Il ne reste à danser dans cette zone que des particules de silt entraînées mécaniquement, d'une part par leur vitesse de chute, et d'autre part par ce tourbillon inévitable.

Les conditions sont donc ici faites pour permettre une meilleure séparation du sable et du silt. Le parcours plus long pour arriver au sommet du cône supérieur évite une perte en silt et donne également une meilleure séparation entre le silt et le schlamm.

Dans la seconde séparation, les résultats sont un peu meilleurs qu'avec l'élutriateur de Crook, sans être parfaits, pour les raisons exposées plus loin. De toute façon, les courbes obtenues se rapprochent sensiblement de celles trouvées avec l'appareil de Kopecky et nous pouvons considérer ces résultats analytiquement parlant comme meilleurs et donnant une idée relativement juste de l'échantillon examiné.

En employant la seconde façon de procéder, la séparation et les résultats s'améliorent sensiblement. En effet: d'une part les particules ont plus de facilité à se laisser entraîner par un

certain courant, et d'autre part les particules plus grosses ont plus de difficulté à vaincre ce même courant.

On comprendra dès lors aisément que le sable dans la première séparation et le silt I dans la seconde, étant déjà en place, les résultats seront plus exacts, puisqu'il sera plus facile de chasser respectivement à chaque séparation le silt I, silt II, schlamm et le silt II, que de laisser descendre une fraction entière contre le courant.

En outre, la séparation même des particules se fait mieux dans un cylindre où la vitesse du courant est constante, que dans une zone cylindro-conique où la vitesse varie.

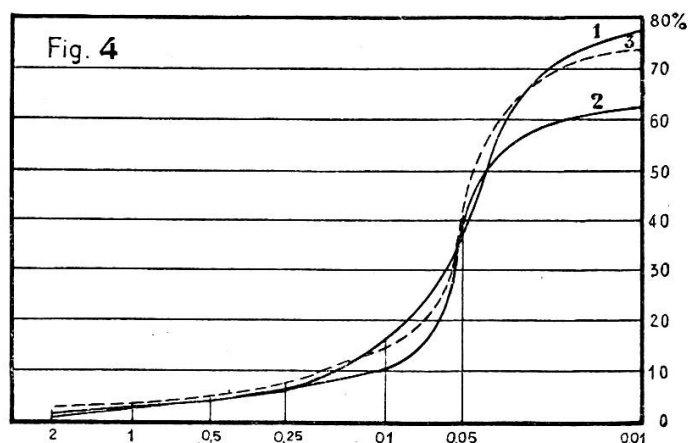
Il va sans dire que pour des échantillons contenant moins de 10 % de sable, la première façon de procéder sera plus avantageuse parce que la fraction principale silt I — silt II se trouve alors déjà en place et que de cette manière le gain de temps compense largement l'erreur commise sur la séparation sable — silt. En revanche, pour les échantillons à pourcentage plus élevé en sable, le second procédé sera meilleur car les valeurs obtenues pour le sable donnant dans ce cas l'allure caractéristique de la courbe, il sera indispensable d'obtenir des résultats aussi justes que possible.

Nous donnons ci-après une moyenne des courbes obtenues avec les trois appareils sur un même échantillon, un löss de Wyhlen, choisi aussi homogène que possible. Les résultats obtenus pour chaque appareil sont d'ailleurs suffisamment constants pour nous permettre de contrôler l'homogénéité de l'échantillon et nous autoriser à prendre une moyenne des résultats.

Par ces résultats, nous constatons effectivement que la séparation sable-silt du dernier élutriateur se rapproche beau-

	Sable = 16,72; 10,67; 15,01					Silt I	Silt II	Schlamm
	$\overset{mm}{< 2}$	$\overset{mm}{\geq 2}$ $\overset{mm}{< 1}$	$\overset{mm}{\geq 1}$ $\overset{mm}{< 0,5}$	$\overset{mm}{\geq 0,5}$ $\overset{mm}{< 0,25}$	$\overset{mm}{\geq 0,25}$ $\overset{mm}{< 0,1}$	$\overset{mm}{\geq 0,1}$ $\overset{mm}{< 0,05}$	$\overset{mm}{\geq 0,05}$ $\overset{mm}{< 0,01}$	$\overset{mm}{> 0,01}$
Kopecky	1,75%	0,96%	2,11%	1,86%	10,04%	21,6%	39,45%	22,25%
Crook	1,58%	1,22%	2,0%	2,25%	3,62%	31,45%	20,85%	37,03%
» mod.	2,78%	1,0%	2,04%	2,19%	7,0%	28,6%	30,7%	25,69%

coup de la séparation faite par l'appareil de Kopecky, plus que l'élutriateur de Crook ne le fait. Cette vérification se justifie même dans le détail des résultats obtenus pour le sable. Les résultats pour silt I et silt II sont ici moins bons, ce qui



était d'ailleurs prévisible. Nous voyons donc que la courbe 3 est moyenne entre les deux autres.

Dans une seconde série d'essais, cette moyenne semble se confirmer. Nous en donnons ci-dessous les résultats. Il s'agit également d'un löss de Wyhlen.

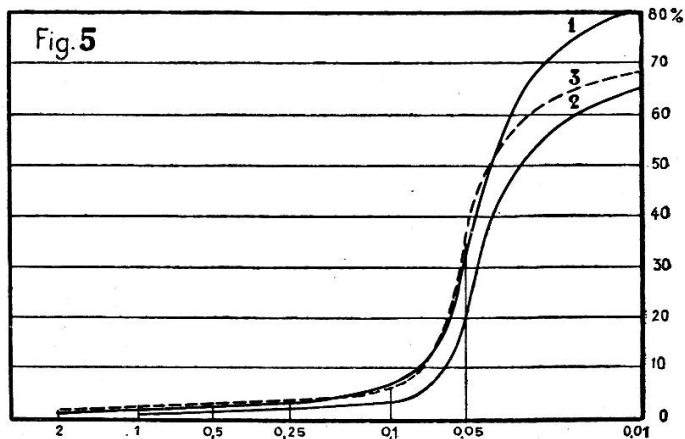
	Sable = 6,82; 2,90; 6,22					Silt I	Silt II	Schlamm
	mm < 2	mm ≥ 2 < 1	mm ≥ 1 < 0,5	mm ≥ 0,5 < 0,25	mm ≥ 0,25 < 0,1	mm ≥ 0,1 < 0,05	mm ≥ 0,05 < 0,01	mm > 0,01
Kopecky	1,32%	0,72%	0,34%	0,33%	4,11%	23,45%	49,15%	20,58%
Crook	—	0,95%	0,50%	0,2 %	1,25%	20,35%	41,9 %	34,85%
» mod.	1,42%	0,83%	0,60%	0,44%	2,93%	31,95%	30,0 %	32,28%

Ici de nouveau, la séparation sable-silt s'est révélée meilleure avec le troisième élutriateur qu'avec le second. Nos premiers résultats se trouvent confirmés.

Il convient de remarquer que, dans les deux élutriateurs à séparation discontinue, la vitesse du courant pour chaque grosseur des particules à séparer étant plus grande que dans l'appareil de Kopecky, il devient normal de trouver dans les

résultats moins de sable et en revanche plus de schlamm que dans les résultats obtenus par Kopecky.

Nous croyons donc légitime de considérer que cette modification apportée à ce dernier appareil améliore les résultats dans une notable proportion et cela sans rien perdre des avantages précédemment acquis par ce type d'appareil.



A la fin de cette étude, il ne nous reste plus qu'à examiner les raisons pour lesquelles on n'obtient pas de séparation quantitative dans le silt avec les élutriateurs à séparation discontinue, alors qu'avec l'autre type d'appareil, la séparation est excellente.

D'une façon générale, ce que l'on gagne en temps, on le perd en précision. Il va de soi que si la vitesse était moindre, la séparation serait plus longue et les résultats meilleurs. Au point de vue pratique et pour la recherche des minéraux lourds, il est avantageux de pouvoir opérer rapidement. Un autre facteur rend une meilleure séparation dans le silt difficile: c'est le fait que dans cette seconde séparation, les conditions qui étaient bonnes dans la première séparation, ne le sont plus ici. En effet, l'appareil a été construit pour qu'avec une certaine vitesse dans chaque cylindre (vitesse déterminée par le débit constant et le diamètre des cylindres variable) on obtienne la meilleure séparation possible entre sable, silt et schlamm. Pour la seconde séparation, changeons le débit, nous obtiendrons non pas les vitesses que nous voulons, mais des vitesses réglées par la construction même de l'appareil.

Choisissons par exemple un débit tel que nous ayons dans le

cylindre inférieur la vitesse que nous désirons. Dans le cylindre supérieur, la vitesse sera déterminée par la dimension de son diamètre. Or, ce n'est peut-être pas celle que nous voudrions. Il faudrait en somme pour cette séparation un autre appareil. Si nous examinons le silt de près, nous voyons que ses particules oscillent entre des limites de grosseur très rapprochées: 0,1 et 0,01 mm. Les conditions de vitesse de courant et de forme d'appareil qui étaient bonnes pour les grosseurs de particules de la première séparation, ne le sont plus lorsqu'il s'agit de particules très voisines. Il faut en effet, dans ce cas, que la sensibilité de chaque particule, vis-à-vis des courants, augmente dans une proportion telle que dans certaines conditions une distinction puisse être faite.

Pour réaliser ceci pratiquement, il ne faut pas se contenter de laisser descendre certaines particules et empêcher les autres de le faire. Il faut au contraire chasser ces dernières vers le haut, sans les expulser, mais pour les éloigner de la zone de séparation. Autrement ce sera toujours le mélange dans la zone de séparation et nous n'aurons pas de résultat quantitatif.

Pour arriver à ce résultat, c'est évidemment un cône mince et allongé qui permettra le mieux de chasser vers le haut les particules qui ne peuvent pas descendre. Ce que nous avons réalisé dans notre dernier type d'élutriateur est en ce sens un progrès, mais pas encore une réalisation parfaite.

Pour obtenir des résultats quantitatifs, une étude poussée selon les suggestions qui suivent pourrait donner de bons résultats.

Il faudrait étudier la construction d'un élutriateur en vue de la séparation silt I, silt II et schlamm, uniquement. Il devient alors possible d'obtenir pour ces fractions des résultats aussi quantitatifs que les résultats trouvés pour le sable, silt et schlamm par notre élutriateur. La façon de procéder deviendrait alors celle-ci: Après avoir cuit l'échantillon, évaporer à sec, tamiser dans une batterie portant un tamis de mailles 0,1 mm. Tout ce qui a traversé ce tamis serait alors le produit à traiter par élutriation. Le principe de cette méthode serait le traitement du produit à l'exclusion de la fraction « sable ».

Nous avons cherché à réaliser ces suggestions sans être arrivé

à des résultats satisfaisants. De ces résultats cependant, ressort la méthode à suivre pour obtenir des résultats quantitatifs.

En effet, lorsqu'après cuisson on évapore à sec, les particules sableuses tombent les premières au fond de la capsule et, en surface, reste le schlamm. Les particules de schlamm extrêmement fines adhèrent ensemble et forment une sorte de gâteau qui, par élévation de température, se sépare assez facilement de la masse. Cette adhérence des particules est évidemment due à leur finesse, car les particules plus grosses de silt et de sable restent parfaitement désagrégées.

Nous avons donc cherché à séparer ce schlamm formant une véritable boue, avant de tamiser.

Détacher le gâteau de la masse est une opération délicate qui ne réussit pas toujours, surtout lorsque l'on a dû introduire dans la masse encore liquide de la soude caustique. Dans ce cas, il se forme une croûte qui ne se détache plus du silt comme un gâteau indépendant et reste collée au bord de la capsule.

Sous cette croûte, on remarque que le silt reste désagrégé, mais il devient impossible d'en séparer le schlamm.

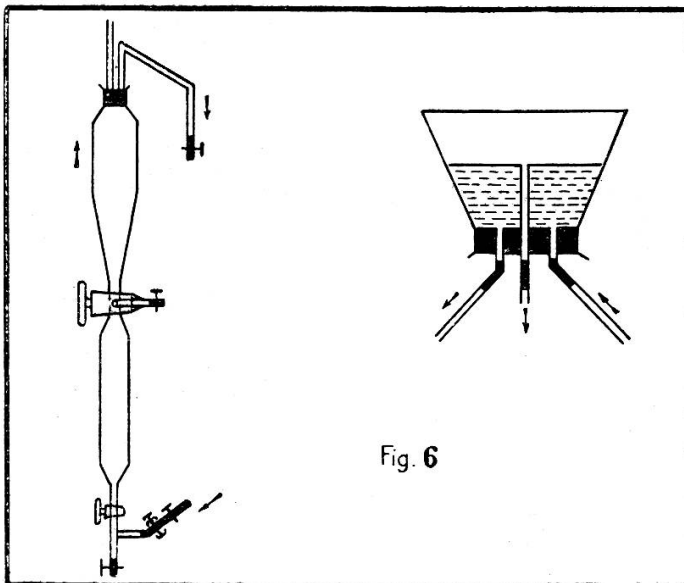


Fig. 6

Devant ces obstacles, nous avons modifié la façon de procéder en utilisant un nouvel élutriateur dont nous donnons la description ci-dessous.

Cet élutriateur ne diffère de notre type modifié que par les

dimensions des diamètres des cylindres. Les diamètres ont été calculés de telle sorte qu'avec un débit de 200 cm³ par minute, on obtienne dans le cylindre supérieur la vitesse nécessaire pour la séparation silt II-schlamm de Grenouillet et dans le cylindre inférieur la vitesse nécessaire pour la séparation silt I-silt II de Kopecky. Ces diamètres ont été calculés au moyen de la formule:

$$V = \frac{Q}{F} = \frac{4 \cdot Q}{\pi D^2},$$

formule dans laquelle V représente la vitesse, Q le débit par seconde, et F la section du cylindre.

La forme même de l'appareil découle des résultats obtenus pour les diamètres. Nous avons conservé dans la zone du robinet séparateur le même diamètre que dans l'appareil précédent, pour les raisons exposées plus loin.

En utilisant un débit de 200 cm³ par minute, les vitesses seront dans chaque cylindre les suivantes:

Cylindre supérieur: diamètre = 90 mm, V = 0,052 cm/sec.
 Robinet séparateur: diamètre = 14 mm, V = 2,1 cm/sec.
 Cylindre inférieur: diamètre = 46 mm, V = 0,2 cm/sec.

MODE OPÉRATOIRE.

Préparation de l'échantillon et préparation de l'appareil comme décrits plus haut.

Séparation. — Il faudra toujours procéder en laissant descendre complètement le matériel et le chasser ensuite en ouvrant le robinet inférieur, ceci parce que la vitesse du courant dans le robinet séparateur est trop grande pour laisser descendre les particules du silt I.

La fin de la séparation est marquée par l'élimination complète du schlamm, c'est-à-dire quand le haut du cylindre supérieur est parfaitement clair. Fermer alors le robinet séparateur.

Récupération des fractions. — Le matériel contenu dans le cylindre inférieur représente, en plus du silt I, la fraction « sable ». Vider le cylindre, évaporer à sec et passer dans une

batterie de tamis. Le tamis inférieur de cette batterie doit avoir des mailles de 0,1 mm. Ce qui se trouve sur les tamis sont les différentes fractions du sable et ce qui a passé est le silt I. Peser chaque fraction.

Recueillir le silt II, évaporer à sec et peser. Construire la courbe caractérisant l'échantillon.

DISCUSSION DE L'APPAREIL.

Au point de vue de l'encombrement, cet élutriateur présente le même avantage que l'appareil précédent. Quant à la durée, il convient de remarquer que dans l'élutriateur de Kopecky, ce qui allonge la durée de la séparation est essentiellement l'élimination du schlamm. D'après les observations que nous avons faites, la séparation silt I-silt II se fait relativement rapidement, même avec la vitesse préconisée par Kopecky.

De toute façon, la durée de cette opération n'excède pas le temps utilisé par M. Grenouillet pour la séparation silt-schlamm.

Comme dans le cylindre supérieur nous procédons selon les données de M. Grenouillet et que la durée de la séparation des particules entre les cylindres ne dépasse pas le temps employé pour l'évacuation du schlamm, la durée totale de la séparation ne sera évidemment pas plus longue que précédemment.

On pourra s'attendre à une excellente séparation, puisque la zone du robinet séparateur sera vierge de particules et non pas une zone de mélange comme dans les autres modèles.

En effet, seules des particules de sable peuvent lutter contre la vitesse du courant dans cette zone. Or, il va de soi que la fraction sable se trouvant avec le silt I, ne sera pas entraînée et que cette région, à la fin de la séparation, sera parfaitement claire.

Les résultats auxquels nous pouvons nous attendre seront aussi justes que précédemment pour le sable, aussi quantitatifs que ceux de Kopecky pour le silt I, puisque nous procédons selon son principe et ses données, et les résultats du silt II-schlamm resteront les mêmes qu'avec notre type modifié.

En résumé, cette méthode nous donne des résultats quantitatifs pour les fractions sable et silt I et les meilleurs résultats

possibles pour les fractions silt II et schlamm, tout en conservant les avantages de rapidité d'opération et de maniabilité obtenus précédemment. Il est à remarquer que la durée se trouve encore diminuée par le fait que cette méthode exige une seule séparation au lieu de deux.

JUSTIFICATION DE LA MÉTHODE.

Nous avons justifié le principe de cette méthode de la façon suivante: Nous avons traité dans de l'eau froide des quantités déterminées de silt I et des différentes fractions de sable, matériel obtenu par élutriation. Après avoir brassé le tout, nous avons évaporé à sec. Comme nous l'avions prévu, les particules sont restées indépendantes les unes des autres. Puis nous avons tamisé avec une batterie contenant jusqu'au tamis 0,1 mm. Après pesées, nous avons retrouvé à très peu de chose près les quantités de départ. La différence trouvée ne modifie en rien ni l'allure, ni la position de la courbe. Il est donc justifié de traiter la fraction sable avec la fraction silt I par élutriation et de les séparer mécaniquement par tamisage.

En terminant, nous remercions M. le D^r Reinhard, Professeur de minéralogie et pétrographie à l'Université de Bâle, qui nous a suggéré cette étude et donné l'occasion de la faire en mettant aimablement à notre disposition ses appareils et ses laboratoires.

INDEX BIBLIOGRAPHIQUE

- GRENOUILLET, W. *Schlämmanalytische Versuche an Sedimentgesteinen*. Schweiz. Mineralog. u. Petrogr. Mitteilungen, Band VI, Heft 2, 1926.
- HOLMES, A. *Petrographic Methods and Calculations*. 8°, Londres, 1921.
- MILNER, Henry B. *Sedimentary Petrography*. 8°, Londres, 1929.
- WIEGNER, G. *Anleitung zum Quantitativen Agrikultur-Chemischen Praktikum*. 8°, Berlin, 1926.
-