

Zeitschrift: Archives des sciences physiques et naturelles
Herausgeber: Société de Physique et d'Histoire Naturelle de Genève
Band: 24 (1942)

Artikel: Une méthode nouvelle de la quantification des champs
Autor: Stueckelberg, E.C.G.
DOI: <https://doi.org/10.5169/seals-741741>

Nutzungsbedingungen

Die ETH-Bibliothek ist die Anbieterin der digitalisierten Zeitschriften. Sie besitzt keine Urheberrechte an den Zeitschriften und ist nicht verantwortlich für deren Inhalte. Die Rechte liegen in der Regel bei den Herausgebern beziehungsweise den externen Rechteinhabern. [Siehe Rechtliche Hinweise.](#)

Conditions d'utilisation

L'ETH Library est le fournisseur des revues numérisées. Elle ne détient aucun droit d'auteur sur les revues et n'est pas responsable de leur contenu. En règle générale, les droits sont détenus par les éditeurs ou les détenteurs de droits externes. [Voir Informations légales.](#)

Terms of use

The ETH Library is the provider of the digitised journals. It does not own any copyrights to the journals and is not responsible for their content. The rights usually lie with the publishers or the external rights holders. [See Legal notice.](#)

Download PDF: 22.01.2025

ETH-Bibliothek Zürich, E-Periodica, <https://www.e-periodica.ch>

UNE MÉTHODE NOUVELLE

DE LA

QUANTIFICATION DES CHAMPS

PAR

E. C. G. STUECKELBERG

(Avec 6 fig.)

RÉSUMÉ

L'article contient un exposé général de la *théorie classique* et de la *théorie quantifiée* des *champs physiques*.

Pauli a montré que des particules à spin entier, respectivement demi-entier, *doivent* obéir à la statistique de Fermi-Dirac, respectivement de Bose-Einstein. Dans sa démonstration, il n'a pas tenu compte d'une deuxième fonction invariante. L'influence de cette fonction est étudiée. Cette étude demande une nouvelle présentation de la théorie des champs chargés et non chargés. L'unité imaginaire est éliminée. Le résultat est une nouvelle méthode de la quantification, qui n'est possible que pour des particules à spin entier. Elle est identique à la *quantification d'une nouvelle mécanique du point matériel* proposée d'autre part par l'auteur.

INTRODUCTION

Plusieurs auteurs, notamment Dirac [1] et Fierz [2] d'une part, de Broglie et ses collaborateurs [3] d'autre part, ont étudié les propriétés de la théorie d'un champ $u(x)_A$ à plusieurs composantes ($A = 1, 2 \dots f$). Ces recherches se divisent en quatre parties:

On distingue d'abord entre des champs qui portent ou peuvent porter des charges électriques (*champ chargé*) et des champs qui n'ont pas cette possibilité (*champ non chargé*). Chacune de ces théories a une *partie classique* et une *partie quantifiée*.



La *théorie classique* distingue entre des composantes u_A qui se transforment entre elles suivant une *représentation bivoque* (rep. biv.) et celles dont la matrice de transformation est une *représentation univoque* (rep. univ.) du groupe des transformations de Lorentz.

La *théorie quantifiée* joint aux principes classiques le postulat que les valeurs observables de l'énergie d'une onde de fréquence k^4 sont des *multiples* de hk^4 ou, ce qui revient au même, que les valeurs observables de la charge portée par un paquet d'ondes est un *multiple* de e .

h et e sont les quanta d'action (*constante de Planck*) et de charge électrique (*charge élémentaire*). Il résulte alors de la théorie quantifiée que si u_A se transforme suivant une *représentation* θ^g du groupe des rotations spatiales, le moment d'impulsion (spin) vaut hg^1 . g est *demi-entier* ($g = N + \frac{1}{2}$) pour les rep. biv. et *entier* ($g = N$) pour les rep. univ.

Le problème se pose alors de savoir si une théorie classique donnée admet seulement une ou plusieurs possibilités de quantification. On sait qu'il existe en principe deux méthodes. L'une est la conséquence du *principe d'exclusion de Pauli*. Elle amène à la *statistique de Fermi-Dirac* (FD) pour les quanta associés aux champs. L'autre admet un nombre arbitraire de quanta par élément de volume dans l'espace de phase des quanta. Il en résulte la *statistique de Bose-Einstein* (BE).

Pauli [4] a démontré qu'à *des champs à rep. biv. ne peuvent correspondre que des quanta obéissant à la statistique de FD, tandis que ceux associés à des champs à rep. univ. doivent toujours suivre la statistique de BE*. Comme Pauli l'a lui-même exposé, sa démonstration est incomplète en ce qu'elle ne comporte que les méthodes de quantification qui se basent sur la généralisation ² de la *fonction invariante de Heisenberg et Pauli* ($D^{(0)}(x, y)$). Mais, en plus de cette fonction, qui est caractérisée par une singularité $\delta(R^2)$ ³ sur le cône de lumière, il existe *une autre fonction* $D^{(1)}(x, y)$ avec la singularité R^{-2} . Il

¹ Plus exactement le carré du spin a la valeur propre $h^2g(g + 1)$.

² Contenant le terme de masse.

³ R^2 , voir (3.1).

est évident que l'admission de cette nouvelle fonction (qui a été introduite par Dirac [5] dans la théorie du positron) introduit de nouvelles possibilités pour la relation entre spin et statistique.

Nous sommes arrivé à l'étude détaillée de ces possibilités, parce que les opérateurs de densité de charge, que nous avons définis dans une *nouvelle mécanique du point matériel* [6], nous ont amené aux relations de commutation qui contiennent la fonction $D^{(1)}$.

L'article que nous présentons ici a pour but de compléter l'étude faite par Pauli. Il se divise en *quatre parties*: I. *Théorie classique du champ non chargé*, II. *Théorie quantifiée du champ non chargé*, III. *Théorie classique du champ chargé*, IV. *Théorie quantifiée du champ chargé*. Un résumé se trouve à la fin de chaque partie (§§ 6a, 9a, 14a et 19a).

Notre résultat est identique à celui de Pauli, si l'on demande que tout quantum chargé à spin entier puisse se décomposer en deux quanta à spin demi-entier¹. Mais, *pour les quanta à spin entier, il existe deux théories possibles*. L'une, qui utilise $D^{(0)}(x, y)$, est celle de Pauli et Weisskopf [7] et l'autre, avec $D^{(1)}(x, y)$, se montre *identique* à notre nouvelle mécanique (généralisée pour des spins non nuls) [6].

Nous croyons que c'est la nouvelle théorie qui est réalisée en nature, parce qu'elle est l'analogue des théories à spin demi-entier en ce que la « *phase $\varphi(x)$ du champ complexe* » est *inobservable*. (La théorie du spin entier avec $D^{(0)}(x, y)$ admet en principe la possibilité de mesurer cette phase. Elle donne ainsi une *réalité observable* aux potentiels électromagnétiques.)

Nous croyons que les deux théories à spin entier se confondent quant à tous leurs résultats, sauf pour ceux qui portent sur la *création de paires*. Au § 17, cette différence, qui est en principe observable, est discutée.

¹ Ou donner toute son énergie et son impulsion à un autre quantum sans changer la statistique de cet autre quantum. Si ce postulat n'est pas introduit, des quanta à spin entier et à statistique FD peuvent exister.

PREMIÈRE PARTIE

§ 1. — NOTATIONS DU CALCUL TENSORIEL ET SPINORIEL.

A. Tenseurs.

Un événement $x = (x^1, x^2, x^3, x^4)$ est caractérisé par son endroit $\vec{x} = (x^1, x^2, x^3)$ et son temps $x^4 = ct$. Des grandeurs a^α , qui se transforment comme les dx^α ($\alpha, \beta, \dots = 1, 2, 3, 4$), sont les *composantes contravariantes d'un vecteur*. Les *composantes covariantes du tenseur fondamental* $g_{\alpha\beta} = g_{\beta\alpha}$ permettent de définir les *composantes covariantes* $a_\alpha = g_{\alpha\beta} a^\beta$ ¹ du même vecteur. Cette équation, qui exprime a_α en termes de a^β , peut être résolue pour a^β . La relation ainsi obtenue $a^\alpha = g^{\alpha\beta} a_\beta$ définit les composantes contravariantes du tenseur fondamental. Les composantes mixtes

$$g_\alpha^\beta = g_{\alpha\gamma} g^{\gamma\beta} = \delta_\alpha^\beta \quad (1.1)$$

sont zéro ou un, suivant que $\alpha \neq \beta$ ou $\alpha = \beta$. La loi de transformation

$$\begin{aligned} a^\alpha &= \lambda^\alpha_{\alpha'} a^{\alpha'} \\ a_\alpha &= a_{\alpha'} (\lambda^{-1})^{\alpha'}_\alpha \end{aligned} \quad (1.2)$$

où λ^{-1} est la matrice inverse de la matrice λ , exprime les composantes d'un vecteur dans le système d'axes x^α en termes de ses composantes dans le système $x^{\alpha'}$. Un *système de Lorentz* a des valeurs $g_{\alpha\beta}$ indépendantes de x . Une *transformation de Lorentz* est une matrice λ indépendante de x qui laisse *invariantes les valeurs numériques* de $g_{\alpha\beta}$ ². Dans ce cas,

$$\partial_\alpha a^{\beta\gamma\dots}(x) = \partial a^{\beta\gamma\dots} / \partial x^\alpha = b_\alpha^{\beta\gamma\dots} \quad (1.3)$$

est un *tenseur mixte*, qui se transforme comme $a_\alpha a^\beta a^\gamma \dots$

¹ Un *indice tensoriel* α, β, \dots , apparaissant deux fois de suite sous forme co- et contravariante, implique la sommation de 1 à 4.

² $g_{11} = g_{22} = g_{33} = -g_{44} = g_{1'1'} = \dots = 1$, les autres $g_{\alpha\beta} = 0$.

De (1.2) on sait en toute généralité que

$$a^\alpha b_\alpha = a^{\alpha'} b_{\alpha'} \quad (1.4)$$

est un *invariant* ou un *scalaire*.

B. Spineurs.

Les f grandeurs u^A ($A = 1, 2, \dots, f$) qui se transforment suivant une loi ¹

$$u^A = s^A_{A'} u^{A'} \quad (1.5)$$

dans laquelle la matrice s est une rep. univ. ou biv. de la transformation de Lorentz, sont appelées les *composantes contravariantes d'un spineur*. (Un spineur particulier est le vecteur u^α ($\alpha = 1$ à 4) avec $s = \lambda$).

Les composantes covariantes v_A d'un (autre) spineur ont la propriété

$$u^A v_A = u^{A'} v_{A'} ; v_A = v_{A'} (s^{-1})^{A'}_A \quad (1.6a) \quad (1.6b)$$

$u^A v_A$ est un *invariant* ou *scalaire* en analogie parfaite avec (1.4). Cette analogie est poussée plus loin si un *spineur fondamental* ξ_{AB} (ou η_{AB}) existe, analogue à $g_{\alpha\beta}$, tel que

$$u_A = \xi_{AB} u^B \quad \text{ou} \quad = \eta_{AB} u^B \quad (1.7)$$

se transforme suivant (1.6b). Naturellement, (1.4) s'applique dans la forme

$$\eta_A^B = \eta_{AC} \eta^{CB} = \xi_{AC} \xi^{CB} = \xi_A^B = \delta_A^B. \quad (1.8)$$

Mais la symétrie de ξ (ou η) n'est plus nécessairement satisfaite. Au contraire, nous verrons qu'on doit distinguer deux cas

$$\begin{aligned} \xi_{AB} &= -\xi_{BA} && \text{(pour rep. biv.)} \\ \eta_{AB} &= \eta_{BA} && \text{(pour rep. univ.)} \end{aligned} \quad (1.9)$$

¹ Un *indice spinoriel* A, B ... répété deux fois sous forme co- et contravariante, implique la sommation de 1 à f .

D'un spineur U_{AB} du second ordre, on peut donc former le scalaire

$$a = \xi_{AB} U^{AB} \quad \text{ou} \quad (= \eta^{AB} U_{AB}) \quad (1.10)$$

Si U_{AB} est symétrique, le scalaire a disparaît pour des rep. biv. et vice versa.

L'importance du calcul spinoriel est dû à l'existence de *spinotenseurs fondamentaux* à valeurs numériques invariantes ¹ $\gamma^{\alpha AB}$ (ou $\beta^{\alpha AB}$). A leur aide, on forme de U_{AB} les vecteurs

$$b^\alpha = \beta^{\alpha AB} U_{AB} ; \quad c^\alpha = \gamma^{\alpha AB} U_{AB} . \quad (1.11)$$

Ces spinotenseurs mixtes permettent ainsi d'associer au spineur u_A des « *spinovecteurs* »

$$(\gamma^\alpha u)_A = \gamma_A^{\alpha B} u_B , \text{ etc.} \quad (1.12)$$

Nous avons introduit deux symboles β et γ pour pouvoir définir

$$\beta_{AB}^\alpha = -\beta_{BA}^\alpha ; \quad \gamma_{AB}^\alpha = \gamma_{BA}^\alpha$$

Remarquons, pour terminer, que *tout symbole* x^α , $a^{\alpha\beta}$, u_A , η_{AB} , $\beta_{\alpha AB}$, $\gamma_{\alpha AB}$, etc., est un *nombre réel* et peut, en principe, représenter une grandeur physique.

§ 2. — L'ÉQUATION D'ONDE.

A. Représentation bivoque.

Du système de f équations ($A = 1, 2, \dots, f$)

$$\partial_\alpha (\gamma^\alpha u)_A - \kappa u_A = 0 \quad (2.1)$$

où κ^{-1} est une longueur fondamentale, il ressort que toute quantité bilinéaire en *deux solutions* u_A^+ et u_A

$$J^\alpha(x) = \epsilon u_A^+ \gamma^{\alpha AB} u_B \quad (2.2)$$

¹ Par exemple $\gamma^{1'1'2'2'} = \gamma^{1'1'2'2'} = -1$; $\gamma^{2'1'2'2'} = \dots$

satisfait à l'équation de continuité

$$\partial_\alpha J^\alpha = 0, \tag{2.3}$$

si le spineur fondamental ξ^{AB} est antisymétrique ((1.9)).

Le tenseur

$$T_{u^+u}^{\alpha\beta} = hu_A^+ \partial^\alpha \gamma^{\beta AB} u_B \tag{2.4}$$

satisfait à une équation analogue

$$\partial_\beta T_{u^+u}^{\alpha\beta} = 0, \tag{2.5}$$

si la divergence est prise par rapport à son second indice tensoriel.

J^α peut être interprété comme la *densité de courant* et $T^{\alpha\beta}$ comme la *densité d'énergie-impulsion*. L'énergie totale vaut alors ¹

$$\begin{aligned} H_u &= \int (dx)^3 T^{44} = -h \int (dx)^3 u_A^+ (\gamma^4 \partial_4 u)^A \\ &= h \int (dx)^3 u_A^+ (\vec{\gamma}, \text{grad } u)^A + h \kappa \int (dx)^3 u_A^+ u^A. \end{aligned} \tag{2.6}$$

Dans le cas particulier, où $u_A^+ = u_A$, l'énergie totale disparaît identiquement grâce à l'antisymétrie de ξ et à la symétrie des γ^α . Pour le vérifier, on intègre le premier terme par parties. Par contre, la *charge totale*

$$e_u = \int (dx)^3 J^4 = e \int (dx)^3 u_A^+ \gamma^{4AB} u_B \tag{2.7}$$

diffère de zéro même pour $u_A^+ = u_A$.

B. La méthode de la fusion de de Broglie [3].

Soient $\bar{u}^{(\mu)}(x)_{\bar{A}}$ des solutions de (2.1) dénombrés par l'indice μ . Soient $\bar{\bar{u}}^{(\mu)}(x)_{\bar{A}}$ des solutions d'un système (2.1) appartenant à la même ou à une autre représentation du groupe de Lorentz ($\bar{A} = \bar{1}, \bar{2} \dots \bar{f}$; $\bar{\bar{A}} = \bar{\bar{1}}, \bar{\bar{2}} \dots \bar{\bar{f}}$).

¹ $\int (dx)^3$ est l'intégration sur *tout l'espace* \vec{x} pour un temps $x^4 = \text{const.}$ — $\int (dx)^4$ sera l'intégrale effectuée sur *tout l'univers* x .

Alors il est possible de construire des expressions bilinéaires particulières ⁴

$$u(x)_{\overline{AA}} = \sum_{\mu} \overline{u}^{(\mu)}(x)_{\overline{A}} \overline{\overline{u}}^{(\mu)}(x)_{\overline{A}} \equiv u_A \quad (2.8)$$

qui satisfont aux deux systèmes (2.1)

$$\begin{aligned} \partial_{\alpha} \gamma_{\overline{A}}^{\alpha\overline{B}} u_{\overline{BA}} - \overline{\kappa} u_{\overline{AA}} &= 0 \\ \partial_{\alpha} \gamma_{\overline{A}}^{\alpha\overline{B}} u_{\overline{AB}} - \overline{\overline{\kappa}} u_{\overline{AA}} &= 0 \end{aligned} \quad (2.9)$$

à la fois. Si $\overline{u}_{\overline{A}}$ et $\overline{\overline{u}}_{\overline{A}}$ appartiennent à des rep. biv., $u_{\overline{AA}}$ est la base d'une représentation univoque. La somme des deux équations peut être mise sous la forme

$$\partial_{\alpha} \beta_{\overline{A}}^{\alpha\overline{B}} u_{\overline{B}} - \kappa u_{\overline{A}} = 0 \quad (2.10)$$

avec $\kappa = (\overline{\kappa} + \overline{\overline{\kappa}})$ et des spinotenseurs $\beta_{\overline{AB}}^{\alpha}$ antisymétriques

$$\beta_{\overline{AB}}^{\alpha} \equiv \beta_{(\overline{AA})(\overline{BB})}^{\alpha} = \left(\gamma_{\overline{AB}}^{\alpha} \xi_{\overline{AB}} + \xi_{\overline{AB}} \gamma_{\overline{AB}}^{\alpha} \right) \quad (2.11)$$

et avec un spineur fondamental symétrique

$$\eta_{\overline{AB}} \equiv \eta_{(\overline{AA})(\overline{BB})} = \xi_{\overline{AB}} \xi_{\overline{AB}}. \quad (2.12)$$

L'indice $A = (\overline{AA})$ parcourt les $\overline{j} \times \overline{j}$ valeurs $A = \overline{11}, \overline{12}, \dots, \overline{1\overline{j}}, \overline{21}, \overline{22}, \dots, \overline{j\overline{j}}$.

C. La représentation univoque.

Le u_A défini en (2.8) se transforme suivant une rep. univ. De l'équation (2.10) il ressort que les deux grandeurs bilinéaires en ce champ u_A

$$J^{\alpha} = e u_A^+ \beta^{\alpha AB} u_B; \quad T_{u^+u}^{\alpha\beta} = h u_A^+ \partial^{\alpha} \beta^{\beta AB} u_B \quad (2.14)$$

satisfont aux équations de continuité (2.3) et (2.5), si $\eta_{\overline{AB}}$ est le spineur symétrique (1.9). Contrairement aux rep. biv., c'est

⁴ De ces expressions sont discutées au § 4 (équ. (4.2)).

alors J^α qui disparaît identiquement si l'on pose $u^+ = u$ et H_u qui diffère de zéro même dans ce cas.

§ 3. — LES DEUX SOLUTIONS FONDAMENTALES [8].

A. La fonction $D^{(0)}(x, y)_{AB}$.

Les équations (2.1) ou (2.10) déterminent le taux de variation temporelle $\partial_4(\gamma^4 u)_A$ des f composantes de $(\gamma^4 u)_A$ (ou de $(\beta^4 u)_A$ pour des rep. univ.). En général, les matrices γ_A^{4B} sont telles que $p (< f)$ des composantes de $(\gamma^4 u)_A$ sont identiquement nuls. Dans ce cas, ces p équations (2.1) ont la forme de conditions initiales. Si l'on impose certaines conditions aux limites spatiales, ces p conditions initiales déterminent p composantes de u_A en termes des $f - p$ autres composantes. A leur place, on peut prendre les $f - p$ composantes non nulles de $(\gamma^4 u)_A$.

La valeur $u(x)_A$ de u_A à un événement quelconque x doit alors être déterminée comme fonctionnelle linéaire des valeurs des $f - p$ composantes $(\gamma^4 u(y))_A$ sur un hyperplan $y^4 = \text{const.}$ La théorie de relativité montre que ce ne sont que les événements y à l'intérieur du cône de lumière

$$R^2 = (x^\alpha - y^\alpha)(x_\alpha - y_\alpha) = |\vec{x} - \vec{y}|^2 - (x^4 - y^4)^2 < 0 \tag{3.1}$$

qui peuvent influencer l'événement x . Il doit donc exister un noyau $D^{(0)}(x, y)_{AB}$ tel qu'on a

$$u(x)_A = \int_{y^4 = \text{const}} (dy)^3 D^{(0+)}(x, y)_{AB} (\gamma^4 u(y))^B . \tag{3.2}$$

Le fait que $(\gamma^4 u)_A$ peut être choisi arbitrairement sur le plan $x^4 = y^4 = \text{const.}$, s'exprime par la condition

$$\lim_{x^4 = y^4} (\gamma_A^{4C} D^{(0+)}(x, y)_{CD} \gamma^{4DB}) = \delta_A^B \delta(\vec{x} - \vec{y}) . \tag{3.3}$$

Le même raisonnement s'applique aux rep. univ. C'est alors β^4 qui prend la place de γ^4 en (3.2) et (3.3). Nous distinguons les

noyaux des deux types de théories par l'indice + (rep. biv.) et — (rep. univ.). Il sera démontré plus tard que ces noyaux possèdent la symétrie

$$D^{(n\pm)}(x, y)_{AB} = \pm D^{(n\pm)}(y, x)_{BA} . \quad (3.4)$$

Ils satisfont ainsi à l'équation d'onde (2.1) (ou (2.10)) par rapport à x et A, et aussi par rapport à y et B. La théorie de relativité (3.1) et (3.3) montre que $D^{(0)}$ ne diffère de zéro que dans l'intérieur du cône $R^2 \leq 0$ et que ses singularités sur le cône sont de la forme $\delta(R^2)$ ou des dérivés de $\delta(R^2)$. $D^{(0)}$ représente ainsi la généralisation de la *fonction invariante de Heisenberg et Pauli*.

B. LA FONCTION $D^{(1)}(x, y)_{AB}$.

D'une fonction spinorielle arbitraire $f(x)_A$ qui satisfait à certaines conditions d'intégrabilité, on peut former des fonctions $u_{\kappa}(x)_A$. Elles sont définies comme les solutions de l'équation d'onde (2.1) pour un κ donné. Leur somme

$$\int_{-\infty}^{+\infty} d\kappa u_{\kappa}(x)_A = f(x)_A \quad (3.5)$$

est égale au f_A initial. $u_{\kappa A}$ est un terme du développement en série de f_A suivant les *valeurs propres de l'opération* $\gamma^{\alpha} \partial_{\alpha}$.

Il doit exister un noyau $D^{(1)}(x, y)_{AB}$, solution de l'équation d'onde, qui détermine les termes de la somme (3.5)

$$u_{\kappa}(x)_A = (2\pi)^{-1} \int (dy)^4 D_{\kappa}^{(1\pm)}(x, y)_{AB} f(y)^B . \quad (3.6)$$

Nous montrerons que $D^{(1)}$ satisfait aux relations de symétrie (3.4) (avec $n = 1$). Contrairement à $D^{(0+)}$, c'est $D^{(1-)}$ qui se rapporte aux rep. biv. et $D^{(1+)}$ aux rep. univ. Les singularités de $D^{(1)}$ sont du type R^{-2} et des dérivés de R^{-2} . Pour $R^2 \gg \kappa^{-2}$ $D^{(1)}$ disparaît comme $e^{-\kappa R}$ (pour la preuve cf. [8]).

C. *Autres fonctions* $D^{(n)}(x, y)_{AB}$.

D'autres fonctions $D^{(n\pm)}$, ayant des singularités du même genre, peuvent être définies, si l'on introduit le procédé du

D. *Développement en séries.*

Les fonctions propres $u(x)_A = S(\mu/x)_A$ de l'opération $\partial_\alpha \gamma^\alpha$ sont déterminées par

$$\partial_\alpha \gamma_A^{\alpha B} S(\mu/x)_B = \kappa(\mu) S(\mu/x)_A \quad (3.7)$$

où $\kappa(\mu)$ est une valeur propre de $\partial_\alpha \gamma^\alpha$, dénombré par l'indice $\mu = (\mu_1, \mu_2, \dots, \mu_m)$. A une valeur de $\kappa(\mu) = \kappa$ appartiennent en général un grand nombre de fonctions propres $S(\mu/x)_A$.

Les fonctions propres forment un *système complet*. La *fonction arbitraire* $f(x)_A$ peut ainsi être exprimée par la somme ¹

$$f(x)_A = \int (d\mu)^m a(\mu) S(\mu/x)_A \quad (3.8)$$

La *fonction d'onde* $u_\kappa(x)_A$, solution générale de l'équation d'onde (2.1) pour une *valeur donnée* de κ , peut être écrite sous la forme

$$u_\kappa(x)_A = \int (d\mu)^m \delta(\kappa(\mu) - \kappa) a(\mu) S(\mu/x)_A \quad (3.9)$$

où $\delta(z)$ est la fonction δ unidimensionnelle. L'indice κ en $u_{\kappa A}$ sera omis, dès que nous ne nous occupons que d'un seul κ .

Pour donner le développement des fonctions fondamentales

$$^1 \int (d\mu)^m = \int d\mu_1 \int d\mu_2 \dots \int d\mu_m \text{ ou } = \sum_{\mu_1} \sum_{\mu_2} \dots \int d\mu_{m-1} \int d\mu_m$$

est la somme multiple continue ou discrète sur l'indice multiple $\mu = (\mu_1, \mu_2, \dots, \mu_m)$.

$D^{(n)}$, nous introduisons les matrices $\rho^{(n)}(\mu/\mu')$ indépendantes de x

$$\rho^{(0+)}(\mu/\mu') = \delta(x(\mu) - x(\mu')) \int (dy)^3 S(\mu/y)_A \gamma^{4BA} S(\mu'/y)_B \quad (3.10)^1$$

$$\rho^{(1-)}(\mu/\mu') = (2\pi)^{-1} \int (dy)^4 S(\mu/y)_A \xi^{BA} S(\mu'/y)_B . \quad (3.11)$$

La matrice $\rho^{(0-)}$ est formée de façon analogue à (3.10) avec le spinotenseur antisymétrique β^{4BA} à la place de γ^{4BA} . De même, $\rho^{(1+)}$ est formé avec η^{BA} à la place de ξ^{BA} en (3.11).

Chacune de ses matrices $\rho^{(n)}$ a une inverse $\rho^{(n)-1}$ telle que ²

$$\int (d\mu'')^m \rho^{(n)-1}(\mu'/\mu'') \rho^{(n)}(\mu''/\mu') = \delta(\mu/\mu') . \quad (3.12)$$

On peut alors démontrer que les fonctions $D^{(n)}(n = 0+, 0-, 1+, 1-)$

$$D_x^{(n)}(x, y)_{AB} = \quad (3.13)$$

$$= \int (d\mu)^m \int (d\mu')^m \delta(x(\mu) - x(\mu')) \rho^{(n)-1}(\mu/\mu') S(\mu/y)_B S(\mu'/x)_A$$

ont les propriétés (3.2) et (3.6). On démontre (3.2), en multipliant (3.10) avec $\rho^{(0+)-1}(\mu'/\mu'') a(\mu) S(\mu''/x)_D$ et effectuant les sommes sur μ' et μ'' . Le résultat est (3.2) avec $u(x)_A = a(\mu) S(\mu/x)_A$. La relation obtenue est valable pour toute somme de termes pareils appartenant au même $x(\mu) = x$ c'est-à-dire pour toute *fonction d'onde* (3.9).

La même opération effectuée sur (3.11), complétée par une sommation sur μ , fournit pour $u_x(x)_A$ l'expression (3.9) qui, à son tour, satisfait à la condition (3.5).

Ces démonstrations sont indépendantes de la symétrie de γ^4 , ξ^4 ou β , η . Les symétries de (3.10) et (3.11)

$$\rho^{(n\pm)}(\mu/\mu') = \pm \rho^{(n\pm)}(\mu'/\mu) \quad (3.14)$$

impliquent les symétries (3.4).

¹ (3.10) est indépendant de y^4 parce que l'intégrand satisfait à l'équation de continuité pour $x(\mu) = x(\mu')$.

² $\delta(\mu/\mu')$ est la matrice unité. Elle a la propriété que

$$\int (d\mu')^m \delta(\mu/\mu') g(\mu') = g(\mu) .$$

Il sera montré au § 4 que, pour toute rep. irréductible, c'est, ou la matrice $\rho^{(1+)}$ ou $\rho^{(0+)}$, qui peut être mise sous forme diagonale (4.1) avec des valeurs propres positives. On peut alors identifier $\rho^{(1+)}$ ou $\rho^{(0+)}$ avec la matrice d'unité $\delta(\mu/\mu')$. Ceci revient à choisir le système $S(\mu/x)_A$ orthonormal suivant (3.10) ou (3.11). Les matrices $\rho^{(n)}$ commutent alors entre elles¹. Nous introduisons alors la matrice

$$\begin{aligned} \varepsilon(\mu/\mu') &= -\rho^{(1\pm)}\rho^{(0\mp)-1}(\mu/\mu') = \rho^{(0\mp)-1}\rho^{(1\pm)}(\mu/\mu') \\ &= -\int(d\mu'')\rho^{(1\pm)}(\mu/\mu'')\rho^{(0\mp)-1}(\mu''/\mu') \end{aligned} \quad (3.15)$$

qui est indépendante de toute normalisation.

Elle permet de définir une opération invariante² qu'on peut effectuer sur une fonction arbitraire $f(x)_A$:

$$\varepsilon f(x)_A = \int(d\mu)^m \varepsilon a(\mu) S(\mu/x)_A \quad (3.16)$$

$$\varepsilon a(\mu) = \int(d\mu')^m \varepsilon(\mu/\mu') a(\mu') . \quad (3.17)$$

Cette opération transforme $D^{(0\pm)}$ en $D^{(1\mp)}$ et vice versa:

$$D^{(0\pm)}(x, y)_{AB} = \varepsilon D^{(1\mp)}(x, y)_{AB} . \quad (3.18)$$

L'inverse ε^{-1} de l'opération ε est définie par l'inverse de la matrice ε . De même, des puissances positives et négatives ε^n ($n = \dots -2, -1, 0, 1, 2, \dots$) peuvent être définies.

Outre les fonctions $D^{(0)}$ et $D^{(1)}$, on peut ainsi définir des fonctions

$$D^{(n, \pm (-1)^n)}(x, y)_{AB} = \varepsilon^{-n} D^{(0, \pm)}(x, y)_{AB} \quad (3.19)$$

et des fonctions générales

$$D_{AB}^{(\pm)} = f(\varepsilon^2) D_{AB}^{(0\pm)} \quad \text{ou} \quad = f(\varepsilon^2) D_{AB}^{(1\pm)} \quad (3.20)$$

¹ C'est-à-dire $\rho^{(1-)}$ avec $\rho^{(0+)}$ pour une rep. biv. et $\rho^{(1+)}$ avec $\rho^{(0-)}$ pour la rep. univ. Les deux autres matrices n'existent pas dans chaque cas.

² C'est-à-dire indépendante du choix et de la normalisation des S_A .

La relation (5.15) montrera que les identités $D^{(2n)} = D^{(0)}$ et $D^{(2n+1)} = D^{(1)}$ existent. Mais les déductions dans ce paragraphe s'appliquent aussi à des *champs plus généraux*, soit les champs soumis à des forces extérieures (§ 6). On a alors $D^{(2n)} \neq D^{(0)}$.

§ 4. — LES VALEURS PROPRES DES MATRICES $\rho^{(n+)}(\mu/\mu')$.

Les matrices $\rho^{(n+)}(\mu/\mu')$ étant symétriques, il existe toujours un système de fonctions propres $S(\mu/x)_A$ tel que

$$\rho^{(n+)}(\mu/\mu') = \rho^{(n)}(\mu) \delta(\mu/\mu'). \quad (4.1)$$

Nous voulons démontrer que $\rho^{(0)}(\mu)$ est positif pour des rep. biv. et irréductibles, tandis que $\rho^{(1)}(\mu)$ est positif pour des rep. univ. et irréd.

La démonstration se fait par la *méthode de la fusion* (§ 2).

A. Les matrices $\rho^{(0+)}$ et $\rho^{(1-)}$ de la rep. biv.

Nous prenons comme fonctions propres les ondes planes

$$S(\mu/x)_A \equiv S(k, \sigma, p/x)_A = \sigma_A \cos k_\alpha x^\alpha + \tau_A \sin k_\alpha x^\alpha \quad (4.2)$$

dénombrées par leur quadrivecteur d'onde $k \equiv (k_\alpha)$, un indice de polarisation σ (pour lequel nous avons choisi le symbole σ , qui représente en même temps l'amplitude σ_A du terme en cos) et par un indice p qui sera discuté plus tard.

Puisque (4.2) satisfait à l'équation d'onde, il est nécessaire que les relations

$$-k_\alpha (\gamma^\alpha \sigma)_A = \varkappa \tau_A ; \quad k_\alpha (\gamma^\alpha \tau)_A = \varkappa \sigma_A \quad (4.3)$$

existent entre σ_A et τ_A . L'antisymétrie de ξ^{AB} et la symétrie des $\gamma^{\alpha AB}$ a pour conséquence

$$\sigma_A \sigma^A = \tau_A \tau^A = 0 \quad (4.4)$$

$$\varkappa \sigma_A \tau^A = -\varkappa \sigma^A \tau_A = k_\alpha \tau_A (\gamma^\alpha \tau)^A = k_\alpha \sigma_A (\gamma^\alpha \sigma)^A. \quad (4.5)$$

Au même vecteur d'onde k et à la même valeur propre $\varkappa(\mu)$ appartient la solution

$$S(k, \sigma, q/x)_A = \tau_A \cos k_\alpha x^\alpha - \sigma_A \sin k_\alpha x^\alpha \quad (4.6)$$

que nous distinguons de (4.2) en substituant pour l'indice p le symbole q .

Les autres polarisations ($\sigma' \neq \sigma$) appartenant au même k peuvent toujours être choisies, telles qu'on a

$$\sigma'_A \sigma_A = \tau'_A \tau^A = \sigma'_A \tau^A = \tau'_A \sigma^A = 0. \quad (4.7)$$

La matrice $\rho^{(1-)}$ prend alors la forme

$$\rho^{(1-)}(k, \sigma, p/k', \sigma', p') = \delta_{\sigma\sigma'} i_{pp'} \delta(k - k') (2\pi)^3 \sigma_A \xi^{AB} \tau_B \quad (4.8)^1$$

Le symbole $i_{pp'}$ (où p et p' parcourent les deux valeurs p et q de l'indice p) a les valeurs

$$i_{pp} = i_{qq} = 0; \quad i_{pq} = -i_{qp} = -1. \quad (4.9)$$

Pour évaluer la matrice $\rho^{(0+)}$, nous varions k_4 en (4.3) par la variation δk_4 . Elle aura pour conséquence une variation $\delta \varkappa$ de la valeur propre \varkappa et $\delta \sigma_A, \delta \tau_A$ de la fonction propre σ_A, τ_A . La relation ainsi obtenue

$$-k_\alpha (\gamma^\alpha \delta \sigma)_A - \delta k_4 (\gamma^4 \sigma)_A = \varkappa \delta \tau_A + \tau_A \delta \varkappa \quad (4.10)$$

est multipliée par σ^A . Le corrolaire en τ_A est multiplié par τ^A et les deux équations sont soustraites l'une de l'autre. Les termes en $\delta \sigma_A$ et $\delta \tau_A$ s'annulent en vertu des relations (4.3) et il ne reste que l'identité

$$\sigma_A \gamma^{4AB} \sigma_B = \tau_A \gamma^{4AB} \tau_B = -\sigma_A \tau^A \frac{\delta \varkappa}{\delta k_4} = -\sigma_A \tau^A \frac{\partial \varkappa}{\partial k_4} \quad (4.11)$$

¹ La relation

$$\int (dx)^4 \cos k_\alpha x^\alpha = \int (dx)^4 e^{\sqrt{-1} k_\alpha x^\alpha} = (2\pi)^4 \delta(k)$$

a été utilisée

$$\delta(k) \equiv \delta(k_1) \delta(k_2) \delta(k_3) \delta(k_4).$$

L'évaluation de $\rho^{(0+)}$ donne ainsi ¹

$$\rho^{(0+)}(k, \sigma, p / k', \sigma', p') = -\delta_{\sigma\sigma'} \delta_{pp'} \delta(k - k') (2\pi)^3 \frac{\frac{\partial \kappa}{\partial k_4}}{\left| \frac{\partial \kappa}{\partial k_4} \right|} \sigma_A \xi^{AB} \tau_B \quad (4.12)$$

Les deux relations (4.8) et (4.12) peuvent s'exprimer sous la forme

$$\begin{aligned} \rho^{(0+)}(\mu p / \mu' p') &= \delta_{pp'} \rho^{(0)}(\mu / \mu') ; & \rho^{(1)}(\mu / \mu') &= \frac{\frac{\partial \kappa}{\partial k_4}}{\left| \frac{\partial \kappa}{\partial k_4} \right|} \\ \rho^{(1-)}(\mu p / \mu' p') &= -i_{pp'} \rho^{(1)}(\mu / \mu') ; & \rho^{(0)}(\mu / \mu') &= \left| \frac{\partial \kappa}{\partial k_4} \right| \end{aligned} \quad (4.13)$$

$\rho^{(n)}(\mu / \mu')$ ($n = 0, 1$) sont des matrices symétriques.

Nous rappelons maintenant que la représentation la plus simple (sauf la rep. triviale $\beta^\alpha = 0$; $\eta = 1$) est donnée par les spineurs $\gamma_A^{\alpha B}$ de Dirac, qui satisfont aux relations

$$(\gamma^\alpha \gamma^\beta)_A^B = \gamma_A^{\alpha C} \gamma_C^{\beta B} ; \quad (\gamma^\alpha \gamma^\beta + \gamma^\beta \gamma^\alpha)_A^B = g^{\alpha\beta} \delta_A^B .$$

Ils peuvent être représentés par les matrices à deux lignes

$$1 = \begin{pmatrix} 1 & 0 \\ 0 & 1 \end{pmatrix} ; \quad i = \begin{pmatrix} 0 & -1 \\ 1 & 0 \end{pmatrix} ; \quad k = \begin{pmatrix} 1 & 0 \\ 0 & -1 \end{pmatrix} ; \quad l = \begin{pmatrix} 0 & 1 \\ 1 & 0 \end{pmatrix}$$

sous forme de produits directs:

$$\begin{aligned} (\gamma_A^{1B}) &= 1 \times k = \begin{pmatrix} k & 0 \\ 0 & k \end{pmatrix} ; & (\gamma_A^{2B}) &= 1 \times l = \begin{pmatrix} l & 0 \\ 0 & l \end{pmatrix} \\ (\gamma_A^{3B}) &= i \times i = \begin{pmatrix} 0 & -i \\ i & 0 \end{pmatrix} ; & (\gamma_A^{4B}) &= k \times i = \begin{pmatrix} i & 0 \\ 0 & -i \end{pmatrix} . \end{aligned}$$

Le spineur fondamental ξ_{AB} est alors donné par la même matrice que γ_A^{4B} , soit

$$(\xi^{AB}) = -k \times i$$

ce qui fait

$$(\gamma^{4AB}) = (\xi^{AC} \gamma_C^{4B}) = -(k \times i)(k \times i) = -k^2 \times i^2 = 1$$

¹ Ici la relation $\delta(k_4 - k'_4) = \left| \frac{\partial \kappa}{\partial k_4} \right| \delta(\kappa - \kappa')$ a été utilisée.

égale à la matrice unité. Cette représentation est appelée *la rep. de l'ordre* $\frac{1}{2}$ et désignée par le symbole $\theta^{(\frac{1}{2})}$.

En vertu de $(\gamma^{4AB}) = 1$ on a :

$$\boxed{\rho^{(0+)}(\mu) > 0 \quad \text{pour} \quad \theta^{(\frac{1}{2})}} \quad (4.14)$$

B. *Les matrices* $\rho^{(0-)}$ *et* $\rho^{(1+)}$ *de la rep. univ.*

La fusion de deux représentations bivoques \bar{u}_A et $\bar{\bar{u}}_A$ donne une représentation univoque. De deux représentations $\theta^{(g)}$ et $\theta^{(\bar{g})}$ du groupe de Lorentz, on obtient ainsi une représentation

$$\theta^{(g)} \times \theta^{(\bar{g})} = \theta^{(g+\bar{g})}$$

de l'ordre $\bar{g} + \bar{\bar{g}}$. Les rep. biv. correspondent ainsi à des g demi-entiers et les rep. univ. à des g entiers.

Une rep. univ. $\theta^{(g)}$ peut donc toujours être obtenue par une fusion de deux rep. biv.

Soit

$$\bar{S}(k, \bar{\sigma}, \bar{p}/x)_{\bar{A}} \quad \text{et} \quad \bar{\bar{S}}(k, \bar{\bar{\sigma}}, \bar{\bar{p}}/x)_{\bar{\bar{A}}}$$

les solutions appartenant à deux rep. biv. exprimées dans la forme d'ondes planes (4.2) pour un même vecteur d'onde k .

Une fonction (4.2) avec l'indice spinoriel $A = (\bar{A}\bar{\bar{A}})$ et

$$\begin{aligned} \sigma_A &\equiv \sigma_{(\bar{A}\bar{\bar{A}})} = \bar{\sigma}_{\bar{A}} \bar{\bar{\sigma}}_{\bar{\bar{A}}} - \bar{\tau}_{\bar{A}} \bar{\bar{\tau}}_{\bar{\bar{A}}} \\ \tau_A &\equiv \tau_{(\bar{A}\bar{\bar{A}})} = \bar{\sigma}_{\bar{A}} \bar{\bar{\tau}}_{\bar{\bar{A}}} + \bar{\tau}_{\bar{A}} \bar{\bar{\sigma}}_{\bar{\bar{A}}} \end{aligned} \quad (4.15)^1$$

satisfait à (2.10) avec $\kappa = \bar{\kappa} + \bar{\bar{\kappa}}$ et β^α donné par (2.11). L'ensemble de ces fonctions S_A (pour tous les vecteurs k et

¹ Cette fonction est une fusion particulière (2.8) entre les fonctions (4.2) et (4.6):

$$\begin{aligned} S(\bar{k} + \bar{\bar{k}}, \sigma, p/x)_A &= S(\bar{k}, \bar{\sigma}, p/x)_{\bar{A}} S(\bar{\bar{k}}, \bar{\bar{\sigma}}, p/x)_{\bar{\bar{A}}} - \\ &\quad - S(\bar{k}, \bar{\sigma}, q/x)_{\bar{A}} S(\bar{\bar{k}}, \bar{\bar{\sigma}}, q/x)_{\bar{\bar{A}}} . \end{aligned}$$

toutes les combinaisons de polarisation (4.15)) forme un système complet. η_{AB} est le spineur symétrique de (2.12).

Les relations (4.4) pour $\bar{\sigma}_A$ et $\bar{\bar{\sigma}}_A$ impliquent pour tout (4.15):

$$\sigma_A \tau^A = 0 ; \quad \sigma_A \sigma^A = \tau_A \tau^A = 2 \left(\bar{\sigma}_A \bar{\tau}^A \right) \left(\bar{\bar{\sigma}}_A \bar{\bar{\tau}}^A \right) . \quad (4.16)$$

La représentation $\theta^{(1)}$ peut être obtenue par la fusion de deux représentations de Dirac $\theta^{(\frac{1}{2})}$. (4.16) montre que

$$\sigma_A \sigma^A = 2 \left(\bar{\sigma}_A \bar{\tau}^A \right)^2 > 0 . \quad (4.17)$$

Comme on peut écrire

$$\rho^{(1+)}(k, \sigma, p/k', \sigma', p') = \delta_{\sigma\sigma'} \delta_{pp'} \delta(k - k') (2\pi)^3 \sigma_A \sigma^A \quad (4.18)$$

on déduit de (4.17) que

$$\boxed{\rho^{(1+)}(\mu) > 0 \quad \text{pour} \quad \theta^{(1)} .} \quad (4.18a)$$

Un raisonnement analogue à celui reliant (4.3) à (4.11) résulte en

$$\tau_A (\beta^4 \sigma)^A = - \tau_A \tau^A \frac{\partial \kappa}{\partial k_4} . \quad (4.18b)$$

Il amène à la relation

$$\rho^{(0-)}(k, \sigma, p/k', \sigma', p') = - \delta_{\sigma\sigma'} \delta_{pp'} \delta(k - k') (2\pi)^3 \frac{\frac{\partial \kappa}{\partial k_4}}{\left| \frac{\partial \kappa}{\partial k_4} \right|} \sigma_A \sigma^A \quad (4.18c)$$

qui avec (4.18) montre que (4.13) est valable pour la rep. univ., si l'on *interchange* $\rho^{(1)}$ et $\rho^{(0)}$.

C. Fusion d'une rep. biv. et d'une rep. univ.

Les formules (4.15) restent valables pour cette fusion. La représentation résultante est une rep. biv. Les matrices γ^α et ξ sont données par

$$\gamma_{AB}^\alpha \equiv \gamma_{(AA)(BB)}^\alpha = \gamma_{AB}^\alpha \eta_{AB} + \xi_{AB} \beta_{AB}^\alpha ; \quad \xi_{AB} = \xi_{AB} \eta_{AB} \quad (4.19)$$

et la quantité $\sigma_A \tau^A$ vaut

$$\sigma_A \tau^A = 2 \left(\overline{\sigma_A \tau^A} \right) \left(\overline{\overline{\sigma_A \tau^A}} \right) . \quad (4.20)$$

Donc la fusion d'une représentation de l'ordre 1 avec une représentation de l'ordre $\frac{1}{2}$ donne une représentation de l'ordre $\frac{3}{2}$ avec

$$\rho^{(0+)}(\mu) > 0 \quad \text{pour} \quad \theta^{(N+\frac{1}{2})} . \quad (4.21)$$

La relation (4.21) n'a été démontrée que pour $N = 0$ et $N = 1$. Nous démontrons sa validité générale en considérant la

D. Fusion de deux rep. univ.

Les formules (4.15) sont alors utilisées avec

$$\beta_{AB}^\alpha = \beta_{AB}^\alpha \eta_{AB}^\alpha + \eta_{AB}^\alpha \beta_{AB}^\alpha ; \quad \eta_{AB} = \eta_{AB} \eta_{AB} . \quad (4.22)$$

De (4.15), il ressort que

$$\sigma_A \sigma^A = 2 \left(\overline{\sigma_A \sigma^A} \right) \left(\overline{\overline{\sigma_A \sigma^A}} \right) \quad (4.23)$$

donc, par fusion de $\theta^{(1)} \times \theta^{(1)} = \theta^{(2)}$, on montre que

$$\rho^{(1+)}(\mu) > 0 \quad \text{pour} \quad \theta^{(N)} . \quad (4.24)$$

Cette inégalité est alors démontrée pour $N = 1$ et $N = 2$. Pour $N = 3$, le résultat est obtenu suivant le procédé $\theta^{3/2} \times \theta^{3/2} = \theta^{(3)}$, pour $N = 4$ par $\theta^{(2)} \times \theta^{(2)} = \theta^{(4)}$, etc. Donc (4.24) est valable pour tout N . (4.20) peut maintenant être appliquée à toute fusion $\theta^{(N)} \times \theta^{(1/2)} = \theta^{(N+1/2)}$. Alors (4.21) et (4.24) valent pour toutes les représentations obtenues par ces fusions.

E. Représentations irréductibles.

La démonstration de (4.21) et (4.24) n'a été donnée que pour ces représentations très spéciales obtenues par fusion. Toute représentation $\theta^{(g)}$ peut être décomposée suivant

$$\theta^{(g)} = \theta_{\text{irr}}^{(g)} + \theta_{\text{irr}}^{(g-1)} + \dots + \theta_{\text{irr}}^{(\frac{1}{2})} \text{ ou } \dots + \theta_{\text{irr}}^{(0)}. \quad (4.25)$$

Chacune des rep. irréd. $\theta_{\text{irr}}^{(g)}$ peut apparaître plus d'une fois (sauf $\theta_{\text{irr}}^{(g)}$) ou même pas du tout. Si les éléments $\rho^{(n+)}(\mu)$ sont positifs pour toute solution $S(\mu/x)_A$ de $\theta^{(g)}$, ils le sont aussi pour chaque solution appartenant à un des $\theta_{\text{irr}}^{g-N}$ en (4.25) (y inclus $\theta_{\text{irr}}^{(0)}$).

Les résultats (4.21) et (4.24) sont donc valables pour toute représentation irréductible.

§ 5. — ENERGIE TOTALE ET CHARGE TOTALE.

A. Représentation bivoque.

Le développement (3.9) appliqué à (2.7) donne, pour la charge totale, le résultat

$$e_u = e \int (d\mu)^m \int (d\mu')^m \delta(x(\mu) - x) \rho^{(0+)}(\mu/\mu') a^+(\mu) a(\mu'). \quad (5.1)$$

Nous passons à des sommes discrètes par le procédé suivant:

D'abord, on introduit un domaine de périodicité spatiale qui fait de l'ensemble continu des vecteurs d'ondes \vec{k} un ensemble dénombrable. Les sommations en $\int (d\mu)^m$ sur \vec{k} , σ et p deviennent ainsi des sommes discrètes sauf celle sur $\mu_m = k_A$. Nous effectuons l'intégration sur ce seul indice continu (*la fréquence*):

$$\int_{-\infty}^{+\infty} d\mu_m \delta(x(\mu) - x) f(\mu_1, \dots, \mu_m) = \sum_{(\tau)} \left| \frac{\partial x}{\partial \mu_m} \right|^{(\tau)-1} f(\mu_1, \mu_2, \dots, \mu_m^{(\tau)}) .$$

La $\sum_{(\tau)}$ implique la sommation sur toutes les racines $\mu_m^{(\tau)}$ de $\chi(\mu_1, \mu_2 \dots \mu_m) - \chi = 0$. (Il y a toujours au moins deux racines de $\mu_m = k_4 : k^4 = \pm |k^4|$). L'ensemble discret des indices $(\mu_1, \mu_2, \dots \mu_{m-1}, \tau) = r$ est représenté par r .

Les matrices $\rho^{(n)}$ sont toujours diagonales en μ_m .

$$\rho^{(n)}(\mu/\mu') = \rho_{rr'}^{(n)} \delta(\mu_m / \mu'_m) . \tag{5.3}$$

Les matrices $\rho_{rr'}^{(n+)}$ sont symétriques et peuvent toujours être mises sous forme diagonale

$$\rho_{rr'}^{(n+)} = \rho_r^{(n)} \delta_{rr'} . \tag{5.3 a}$$

La somme discrète

$$e_u = e \sum_r \rho_r^{(0+)} a_r^+ a_r \tag{5.4}$$

remplace alors (5.1).

On a défini

$$a_r = \left| \frac{\partial \chi}{\partial \mu_m} \right|^{(\tau)-\frac{1}{2}} a(\mu_1, \mu_2, \dots \mu_m^{(\tau)}) . \tag{5.5}$$

Pour évaluer l'énergie totale, on utilise la représentation particulière (4.2) et (4.6) dans laquelle on remarque que

$$\begin{aligned} \partial^4 S(k, \sigma, p/x) &= k^4 S(k, \sigma, q/x) \\ \partial^4 S(k, \sigma, q/x) &= -k^4 S(k, \sigma, p/x) . \end{aligned} \tag{5.7}$$

Dans la somme discrète, l'indice double (rp) est substitué à r . p prend les deux valeurs p et q .

Le résultat est (avec $\rho_{(rp)(r'p')}^{(0+)} = \rho_r^{(0)} \delta_{rr'} \delta_{pp'}$)

$$H_u = h \sum_r \rho_r^{(0)} k_r^4 (a_{rq}^+ a_{rp} - a_{rp}^+ a_{rq}) . \tag{5.8}$$

(4.21), (5.4) et (5.8) montrent que:

Un seul champ spinoriel ($u_A^+ = u_A$) appartenant à une représentation bivoque contribue une énergie totale $H_u = 0$. Si la représentation est irréductible, sa charge totale est toujours positive $e_u > 0$.

Une théorie à énergie H_u identiquement nulle ($u_A^+ = u_A$) est contraire à notre conception de causalité, parce que l'absence de toute énergie implique quand même l'existence des phénomènes observables (par exemple $J^\alpha(x) \neq 0$ ou $u(x)_A \neq 0$).

Par contre, si l'on pouvait poser

$$a_{rq}^+ = \frac{\rho_r^{(1)}}{\rho_r^{(0)}} a_{rp} ; \quad a_{rp}^+ = - \frac{\rho_r^{(1)}}{\rho_r^{(0)}} a_{rq} \quad (5.9)$$

(où l'on a introduit, conformément à (4.13), les valeurs propres $\rho_r^{(0)}$ et $\rho_r^{(1)}$

$$\begin{aligned} \rho_{(rp)(r'p')}^{(0+)} &= \rho_r^{(0)} \delta_{rr'} \delta_{pp'} \\ \rho_{(rp)(r'p')}^{(1-)} &= - \rho_r^{(1)} \delta_{rr'} i_{pp'} \end{aligned} \quad (5.10)$$

reliées par

$$\frac{\rho_r^{(1)}}{\rho_r^{(0)}} = \frac{\frac{\partial \kappa}{\partial k_4}}{\left| \frac{\partial \kappa}{\partial k_4} \right|} \quad (5.11)$$

on obtiendrait

$$H_u = h \sum_r \rho_r^{(1)} k_r^4 (a_{rp}^2 + a_{rq}^2) . \quad (5.12)$$

Avant de trouver une forme invariante pour (5.9), nous voulons démontrer que cette expression pour H_u est toujours positive.

Pour des raisons d'invariance, $\kappa = \kappa(\mu)$ ne peut dépendre que de σ (la polarisation) et de l'invariante $z = -k_\alpha k^\alpha$, soit $\kappa = \kappa(\sigma, z)$. Donc, on a:

$$\frac{\partial \kappa}{\partial k_4} = - k^4 \left(\frac{\partial \kappa}{\partial z} \right) . \quad (5.13)$$

Nous utilisons le fait (sans le démontrer¹), que $\partial \kappa / \partial z$ a, pour un κ donné, toujours le même signe: $\partial \kappa / \partial z < 0$. Ceci implique

¹ On peut le démontrer (cf. FIERZ, *loc. cit.*) si on montre que pour toute rep. irréd. on a toujours $\kappa^2 = -k_\alpha k^\alpha$. Ceci implique $\delta \kappa / \delta z = -1 < 0$ pour un $\kappa > 0$ donné.

que la « masse de repos » $h\kappa$ des quanta augmente si l'« énergie totale » $h|k^4|$ augmente (en gardant les « impulsions » $h|\vec{k}|$ constantes, par exemple $\vec{k} = 0$). Pour une rep. irréd., $\rho_r^{(0)}$ a été démontré au § 4 comme étant toujours positif. Ainsi (5.13) et (5.11) nous assurent que $\rho_r^{(1)}$ a toujours le même signe que k_r^4 . Chaque terme de (5.12) forme ainsi une contribution positive.

Par contre la charge (5.4) écrite sous la forme

$$e_u = e \sum_r \rho_r^{(0)} (a_{rp}^+ a_{rp} + a_{rq}^+ a_{rq}) \quad (5.14)$$

est nulle si la substitution (5.9) est effectuée. Il reste à démontrer que cette association (5.9) peut être définie d'une manière invariante. De (5.10) on déduit que la matrice $\varepsilon(\mu/\mu')$ a maintenant la forme

$$\begin{aligned} \varepsilon(\mu/\mu') &= \varepsilon_{(rp)(r'p')} \delta(\mu_m/\mu'_m) \\ \varepsilon_{(rp)(r'p')} &= i_{pp'} \delta_{rr'} \frac{\rho_r^{(1)}}{\rho_r^{(0)}} \\ \varepsilon^2(\mu/\mu') &= \delta(\mu/\mu') . \end{aligned} \quad (5.15)$$

Donc (5.9) n'est pas autre chose que l'association invariante $u_A^+ = \varepsilon u_A$. Or la théorie d'un champ à rep. biv. (irréductible) et à charge nulle est physiquement possible, si l'on pose

$$u^+(x)_A = \varepsilon u(x)_A \quad \text{pour } \theta^{(N+\frac{1}{2})} . \quad (5.16)$$

B. Représentation univoque.

Le même procédé appliqué à un tel champ donne, avec

$$\rho_{(rp)(r'p')}^{(0-)} = \rho_{rr'}^{(0)} i_{pp'} ; \quad \rho_{rr'}^{(0)} = \rho_r^{(0)} \delta_{rr'} \quad (5.17)$$

$$e_u = e \sum_r \rho_r^{(0)} (a_{rp}^+ a_{rq} - a_{rq}^+ a_{rp}) \quad (5.18)$$

$$H_u = h \sum_r \rho_r^{(0)} k_r^4 (a_{rp}^+ a_{rp} + a_{rq}^+ a_{rq}) . \quad (5.19)$$

H_u est positif si l'on pose $u_A^+ = u_A$ parce que $\rho_r^{(0)}$ a maintenant (en vertu de (5.11)¹, (5.13) et de (4.24)) le même signe que k_r^4 . On peut dire:

Un seul champ spinoriel ($u_A^+ = u_A$), appartenant à une rep. univ., contribue une charge totale $e_u = 0$. Si la rep. est irréductible, son énergie totale est toujours positive $H_u > 0$.

La théorie d'un champ à rep. univ. (irréductible) et à charge nulle est physiquement possible, si l'on pose

$$u^+(x)_A = u(x)_A \quad \text{pour} \quad \theta^{(N)} . \quad (5.20)$$

§ 6. — LES FORCES EXTÉRIEURES. INTERACTION ENTRE DEUX CHAMPS.

A. Cas général.

Une force extérieure se manifeste sur un paquet d'ondes en le forçant à suivre une ligne d'univers qui diffère d'une droite. Les paquets d'onde formés d'ondes planes montrent une vitesse de groupe indépendante du temps. L'introduction d'un terme $\chi(x)_A^B u(x)_B$ au premier membre de (2.1) représente une force ou « indice de réfraction » qui change la vitesse de groupe. L'introduction de ce terme ne change en rien toute l'analyse si $\chi^{AB} = -\chi^{BA}$ pour toute rep. biv. Nous n'avons qu'à chercher les solutions propres de l'équation modifiée.

$$(\partial_\alpha \gamma_A^{\alpha B} - \chi(x)_A^B) S(\mu/x)_B = \kappa(\mu) S(\mu/x)_A . \quad (6.1)$$

Les sommes (3.13) gardent les propriétés des fonctions $D^{(n)}(x, y)_{AB}$ exprimées en (3.2) à (3.6).

Pour qu'on ait conservation d'énergie, il faut que le champ u_A exerce une influence sur la fonction $\chi(x)_A^B$. Autrement dit, on doit considérer χ_A^B comme étant produit, lui aussi, par un second champ \bar{u}_A appartenant à une autre représentation ($\bar{A} = \bar{1}, \bar{2}, \dots \bar{f}$). Nous appelons \bar{u}_A le « champ de force ». Si

¹ (5.11) est valable aussi pour des rep. univ.

χ_A^B est linéaire en \bar{u}_A , il doit exister un spineur *fondamental* $\tau_A^{B\bar{C}}$ tel que

$$\chi(x)_A^B = \tau_A^{B\bar{C}} \bar{u}(x)_{\bar{C}} . \quad (6.2)$$

Le spineur τ^{ABC} se transforme deux fois suivant la représentation de u^A et une fois suivant celle de $\bar{u}^{\bar{C}}$. Il est antisymétrique en A et B.

De l'équation d'onde (2.1) (où $\kappa \xi_A^B$ doit être remplacé par $\kappa \xi_A^B + \chi_A^B$) et de la définition (2.4) résulte la relation

$$\partial_\beta T_{u^+u}^{\alpha\beta} = h \tau^{ABC} u_A^+ u_B \partial^\alpha \bar{u}_{\bar{C}} . \quad (6.3)$$

A l'équation d'onde pour \bar{u}_A (2.10), nous ajoutons un terme $P(x)_{\bar{A}}$ soit

$$\partial_\alpha \beta_{\bar{A}}^{\alpha\bar{B}} \bar{u}(x)_{\bar{B}} = \kappa \bar{u}(x)_{\bar{B}} + P(x)_{\bar{A}} \quad (6.4)$$

Le tenseur $T_{\bar{u}\bar{u}}^{\alpha\beta}$ défini en (2.14) avec $\bar{u}_A^+ = \bar{u}_A$ (parce que ce n'est qu'un seul \bar{u}_A qui intervient en $\chi(x)_A^B$), satisfait à

$$\partial_\beta T_{\bar{u}\bar{u}}^{\alpha\beta} = -h (\partial^\alpha \bar{u}_{\bar{A}}) P^{\bar{A}} + h \bar{u}_{\bar{A}} \partial^\alpha P^{\bar{A}} . \quad (6.5)$$

Ce n'est qu'en posant

$$P^{\bar{A}} = \frac{1}{2} \tau^{AB\bar{A}} u_A^+ u_B ; \quad T_{u^+u\bar{u}}^{\alpha\beta} = -g^{\alpha\beta} h \bar{u}_{\bar{A}} P^{\bar{A}} \quad (6.6)$$

qu'on arrive à l'équation de continuité pour un tenseur d'énergie impulsion totale.

$$T^{\alpha\beta} = T_{u^+u}^{\alpha\beta} + T_{uu}^{\alpha\beta} + T_{u^+u\bar{u}}^{\alpha\beta} . \quad (6.7)$$

Les équations d'onde sont: pour u_A et u_A^+ :

$$(\partial_\alpha \gamma_A^{\alpha B} - \kappa \xi_A^B - \tau_A^{B\bar{C}} \bar{u}_{\bar{C}}) u_B^{(+)} = 0 \quad (6.8)$$

et pour $u_{\bar{A}}$ (avec $U(x, y)_{AB} = u_A^+ u_B$):

$$(\partial_\alpha \beta_{\bar{A}}^{\alpha\bar{B}} - \kappa \eta_{\bar{A}}^{\bar{B}}) \bar{u}(x)_{\bar{B}} = \frac{1}{2} \tau^{\bar{A}B} U(x, x)_{AB} . \quad (6.9)$$

Nous pouvons distinguer entre un champ du type u_A , qui satisfait à (6.8), soit à une *équation linéaire et homogène*, et un champ \bar{u}_A , qui est la solution de l'équation (6.9), soit d'une *équation linéaire et inhomogène*. Le champ \bar{u}_A est le « champ de force », dans lequel les paquets d'onde u_A se propagent.

La démonstration faite dans ce paragraphe s'applique aussi bien à un champ u_A appartenant à une rep. univ. Equation (6.8) est alors à remplacer par (6.10), où τ^{ABC} est symétrique en A et B.

$$(\partial_\alpha \beta_A^{\alpha B} - \kappa \eta_A^B - \tau_A^{BC} \bar{u}_C) u_B = 0. \quad (6.10)$$

La question se pose de savoir si le champ \bar{u}_A peut suivre une rep. biv. Nous allons démontrer que c'est impossible. Le spineur fondamental de troisième ordre τ^{ABC} se transforme suivant une représentation $\theta^{(g)} \times \theta^{(g)} \times \theta^{(\bar{g})} = \theta^{(2g+\bar{g})}$. Mais tout spineur fondamental doit être construit par la méthode de fusion à partir des seize spineurs fondamentaux de la représentation $\theta^{(\frac{1}{2})}$ (théorie de Dirac). Ces spineurs fondamentaux de Dirac ($\gamma^\alpha, \gamma^\alpha \gamma^\beta$, etc.) se transforment suivant $\theta^{\frac{1}{2}} \times \theta^{\frac{1}{2}} = \theta^{(1)}$. Or, tout spineur fondamental obtenu par leur fusion (soit τ^{ABC}) doit se transformer suivant $\theta^g \times \theta^g \times \theta^{\bar{g}} = \theta^{(N)}$. La comparaison $2g + \bar{g} = N$ montre que \bar{g} doit être un entier, or:

Un « champ de force » \bar{u}_A doit appartenir à une rep. univ.

B. Discussion d'un cas particulier de l'équation homogène.

Nous considérons un champ de force $\bar{u}(x)_A$ d'une intensité tellement grande que l'influence qu'exerce sur lui le champ u_A soit négligeable.

Alors on peut considérer $\bar{u}(x)_A$ et $\chi(x)_A^B$ comme des fonctions (spinorielles) données, qui doivent satisfaire à la condition

$$\chi(x)^{AB} = \mp \chi(x)^{BA} \text{ pour rep. } \begin{cases} \text{biv.} \\ \text{univ.} \end{cases} \quad (6.11)$$

Nous étudions le cas particulier où $\chi(x)_A^B$ est :

1° constant pour le demi-univers $x^4 < -c\delta t$;

2° fonction de x^4 seulement, dans l'intervalle

$$-c\delta t < x^4 < +c\delta t;$$

3° constant pour $x^4 > \delta t$.

Les solutions, dans les régions 1° et 3°, sont des ondes planes du type (4.2), parce que la constante $\kappa\delta_A^B + \chi_A^B$ a la même symétrie que le terme $\kappa\xi^{AB}$ (ou $\kappa\eta^{AB}$) dans l'équation d'onde.

L'intervalle temporel $2\delta t$ représente une *couche d'inhomogénéité* dans le « milieu » espace-temps. Une onde plane incidente sur une telle « surface » se partage en général en une onde réfractée et une onde réfléchie.

La figure 3 représente les vecteurs d'ondes $k_{(r)}$ d'une onde incidente de la « direction » du passé. On peut l'écrire sous la forme ¹ :

$$S(m, p/x)_A = \begin{cases} B(m) S(r', p'/x)_A ; & x^4 \gg 0 \\ 1S(r, p/x)_A + A(m) S(s, p/x)_A ; & x^4 \ll 0 \end{cases} \quad (6.12)$$

Une expression analogue représente $S(n, p/x)_A$, l'onde incidente de la « direction » du futur (fig. 4). Pour l'onde de la figure 4, on peut démontrer que $A(n) = -A(m)$.

Les $S(r, p/x)_A$ sont les ondes planes de (4.2). Les polarisations des ondes planes r, s, r', s' sont choisies de telle manière que r', p' et s, p ont les polarisations de l'onde réfléchie et réfractée associées à l'onde incidente r, p .

L'ensemble des *ondes incidentes* $S(mp/x)_A$ (par exemple figure 3 et 4) forme un système complet. Si les polarisations des $S(r, p/x)_A$ sont choisies convenablement, on a :

$$\rho_{(mp)(m'p')}^{(1\mp)} = \rho_m^{(1)} \delta_{mm'} \left\{ \begin{array}{l} i_{pp'} \text{ rep. biv.} \\ \delta_{pp'} \text{ rep. univ.} \end{array} \right. \quad (6.13)$$

¹ r, s, \dots dénombrent les *ondes planes* dans le « milieu » passé. r', s', \dots celles du « futur ». m, n, \dots sont les *ondes incidentes* (du passé ou du futur) sur l'hypersurface d'inhomogénéité.

La preuve peut être faite par le calcul explicite de (3.11) avec (6.12) ou par le raisonnement suivant: l'orthogonalité de $S(m, p/x)_A$ (figure 3) sur tout $S(m', p/x)_A$ à $k_{(r')} \neq k_{(r)}$ est évidente. L'orthogonalité du $S(m, p/x)_A$ de figure 3 sur le $S(n, p/x)_A$ de figure 4 est une conséquence de l'orthogonalité entre deux ondes incidentes de deux « directions » différentes, sur le même « diffuseur » spatio-temporel, que représente la région $2\delta t$.

Un autre système complet (cf. fig. 1 et 2) est l'ensemble des ondes $S(\mu, p/x)_A$ qui se composent d'une seule onde plane pour $x^4 < -c\delta t$. Nous les dénombrons pour des indices discrets $\mu, \nu \dots$ (à la place de m, n)¹. $S(r, p/x)_A$ et $S(s, p/x)_A$ étant normales l'une sur l'autre pour des intégrations spatiales (pour le même x) on a la relation

$$\rho_{(\mu p)(\mu' p')}^{(0\pm)} = \rho_{\mu}^{(0)} \delta_{\mu\mu'} \left\{ \begin{array}{l} \delta_{pp'} \text{ rep. biv.} \\ i_{pp'} \text{ rep. univ.} \end{array} \right. \quad (6.14)$$

$\rho_{\mu\mu}^{(1)}$, n'est donc pas diagonal dans le système $\mu, \nu \dots$, et $\rho_{mm}^{(0)}$ ne l'est pas dans le système $m, n \dots$

Calculons l'énergie totale pour $x^4 < -c\delta t$ pour un u_A développé suivant le système $S(m, p/x)_A$ (ondes incidentes) avec des coefficients a_{mp} et pour un u_A exprimé par le système $S(\mu, p/x)_A$ en termes des coefficients $a_{\mu p}$.

On obtient, dans le cas m, n, \dots (pour $x^4 < < 0$):

$$\begin{aligned} -H_u &= h \sum_m \rho_r^{(0)} k_r^4 (a_{mp}^+ a_{mq} - a_{mq}^+ a_{mp}) \\ &+ h \sum_m \rho_s^{(0)} k_s^4 A^2 (a_{mp}^+ a_{mq} - a_{mq}^+ a_{mp}) \\ &+ h \sum_n \rho_s^{(0)} k_s^4 B^2 (a_{np}^+ a_{nq} - a_{nq}^+ a_{np}) \\ &+ h \sum_m \rho_s^{(0)} k_s^4 2AB (a_{mp}^+ a_{nq} - a_{mq}^+ a_{np}) \end{aligned} \quad (6.15)$$

¹ Ne pas les confondre avec l'indice continu $\mu = (\mu_1 \dots \mu_m)$. Les coefficients a et b sont reliés à A et B par $a = A/B$ et $b = 1/B$.

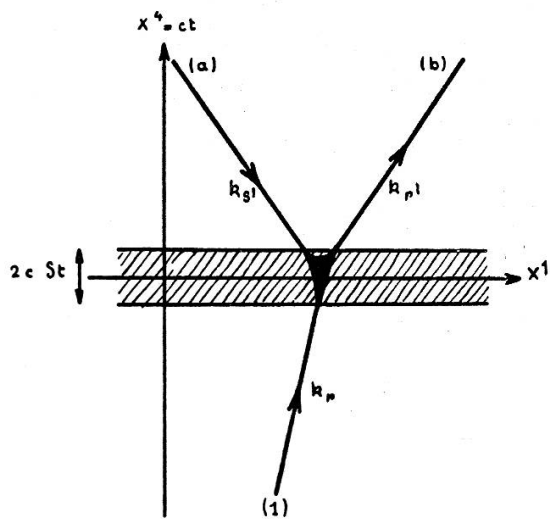


Fig. 1

$$S(\mu, p/x)_A$$

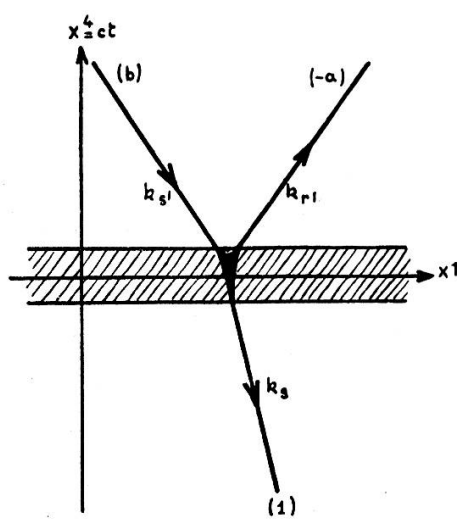


Fig. 2

$$S(\nu, p/x)_A$$

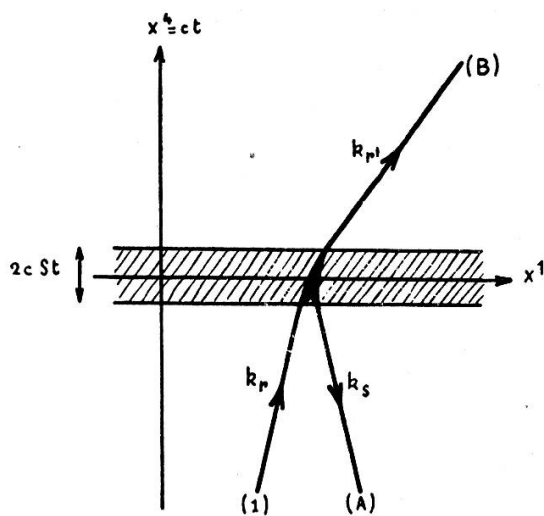


Fig. 3.

$$S(m, p/x)_A$$

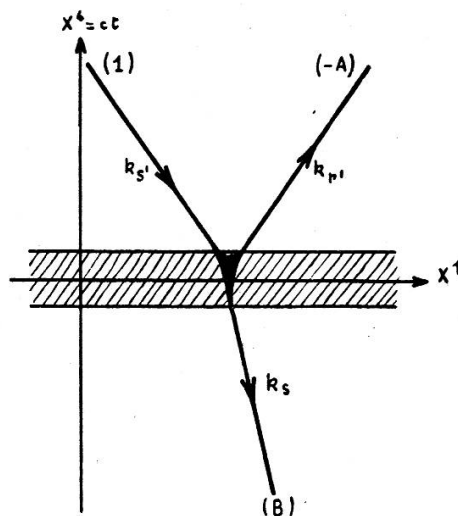


Fig. 4.

$$S(n, p/x)_A$$

Les flèches $k_{(r)}$ sont les quadrivecteurs d'onde des ondes planes.

L'indice $r, s \dots$ dénombre les ondes planes pour $x^4 < -c\delta t$, r', s' , celles pour $x^4 > c\delta t$. L'indice m, n, \dots dénombre les solutions du problème suivant des « ondes incidentes ». L'indice $\mu, \nu \dots$ représente les solutions formées par une seule onde plane pour $x^4 < 0$. (1). (A), ... (a) ... sont les amplitudes des ondes planes, dont les solutions se composent.

où m parcourt toutes les ondes du type m ($k_r^4 > 0$) et n toutes celles du type n ($k_s^4 > 0$) en figures 3 et 4. m et n sont composés des *mêmes ondes* r, s, r' et s' . L'indice n dans le dernier terme est ainsi déterminé par m . $\rho_r^{(0)} = \rho_{r'}^0, \rho_s^0 = \rho_{s'}^0$, sont les éléments diagonaux des ondes planes r, r', s, s' , dont $S(mp/x)_A$ et $S(np/x)_A$ se composent.

Dans le cas $\mu, \nu \dots$, l'expression a simplement la forme ($x^4 < < 0$):

$$\begin{aligned} -H_u = & h \sum_{\mu} \rho_r^{(0)} k_r^4 (a_{\mu p}^+ a_{\mu q} - a_{\mu q}^+ a_{\mu p}) \\ & + h \sum_{\nu} \rho_s^{(0)} k_s^4 (a_{\nu p}^+ a_{\nu q} - a_{\nu q}^+ a_{\nu p}) \end{aligned} \quad (6.16)$$

μ parcourt les ondes à $k_r^4 > 0$ et ν celles à $k_s^4 < 0$. Les expressions (6.15) et (6.16) sont valables pour les rep. biv. Celles associées aux rep. univ. ont une forme analogue. On l'obtient en remplaçant en (6.15) et (6.16)

$$a_{.p}^+ a_{.q} - a_{.q}^+ a_{.p} \quad \text{par} \quad a_{.p}^+ a_{.p} + a_{.q}^+ a_{.q} \quad (6.17)$$

§ 6 a. — CONCLUSIONS.

Des *quatre types de théories classiques*, qui résultent des $2 \times 2 = 4$ alternatives: rep. biv. ou rep. univ.; $u_A^+ \neq u_A$ ou $u_A^+ = u_A$, seulement *deux théories* (une pour les rep. biv. et une pour les rep. univ.) donnent des expressions positives pour l'énergie totale par onde plane. Pour chaque représentation, il n'existe ainsi qu'*une seule théorie* classique, qui soit physiquement admissible.

(à suivre)