

Zeitschrift: Archives des sciences physiques et naturelles
Band: 29 (1947)

Artikel: Ballons en cellux : nouvelles contributions
Autor: Berger, Pierre
DOI: <https://doi.org/10.5169/seals-742258>

Nutzungsbedingungen

Die ETH-Bibliothek ist die Anbieterin der digitalisierten Zeitschriften. Sie besitzt keine Urheberrechte an den Zeitschriften und ist nicht verantwortlich für deren Inhalte. Die Rechte liegen in der Regel bei den Herausgebern beziehungsweise den externen Rechteinhabern. [Siehe Rechtliche Hinweise.](#)

Conditions d'utilisation

L'ETH Library est le fournisseur des revues numérisées. Elle ne détient aucun droit d'auteur sur les revues et n'est pas responsable de leur contenu. En règle générale, les droits sont détenus par les éditeurs ou les détenteurs de droits externes. [Voir Informations légales.](#)

Terms of use

The ETH Library is the provider of the digitised journals. It does not own any copyrights to the journals and is not responsible for their content. The rights usually lie with the publishers or the external rights holders. [See Legal notice.](#)

Download PDF: 04.10.2024

ETH-Bibliothek Zürich, E-Periodica, <https://www.e-periodica.ch>

BALLONS EN CELLUX

Nouvelles contributions

PAR

Pierre BERGER

(Avec 11 fig.)

INTRODUCTION.

La nécessité de faire monter des ballons en cellux à plus de 20 km d'altitude afin d'élucider un certain nombre de questions techniques a eu pour corollaire une étude plus complète de ces ballons, ceci d'autant plus que, dans un travail précédent¹, quelques points avaient été laissés volontairement de côté, car à l'époque ils n'avaient pas un intérêt immédiat.

EXAMEN MICROSCOPIQUE DU CELLUX 305.

A conditions égales de traction, température, humidité, emmagasinage, etc., les éprouvettes de cellux s'allongent bien différemment les unes des autres. D'après la maison Feldmühle, qui fabrique le cellux, ce dernier est de la cellulose pure régénérée (75%), additionnée de glycérine (15%) et d'eau (10%).

Afin de rendre le cellux moins sensible à l'humidité, il est laqué sur ses deux faces; la laque se compose de résines, de nitrocellulose et de matières assouplissantes. Le poids du cellux

¹ P. BERGER, Ballons en cellux. *Archives des Sciences phys. et nat.*, 5^e pér., vol. 27, p. 13. 1945, Genève.

est de 28-30 g au mètre carré; son épaisseur — couches de laque comprises — est de 0,025 mm, plus ou moins 10%; sa chaleur spécifique est de 0,48 à 0,50.

En examinant au microscope, avec un grossissement de 100 à 500 fois le cellux laqué à l'état naturel, on voit une multitude d'étoiles trapues, irrégulières, à 3, 5, voire 7 branches grossièrement coniques, rectilignes ou quelquefois un peu arquées. Les dimensions de ces étoiles varient dans la proportion de 1 à 5 environ. Approximativement, la moitié de ces étoiles se détachent en clair tandis que les autres apparaissent en sombre sur l'assise de cellux. En réglant la mise au point du microscope, il est aisé de transformer les étoiles claires en étoiles sombres et vice versa. Nous en tirons la conclusion que les étoiles sont réparties en nombres à peu près égaux sur les deux couches de laque. A côté de ces étoiles, il y a des zones de bâtonnets rectilignes, trapus, quelque peu annelés, arrondis à chaque bout; ils se rencontrent soit seuls soit dans les plages où il y a des étoiles; ils sont également clairs ou sombres.

Sur les 40 éprouvettes examinées au microscope, on distingue aussi des régions où il existe des craquelures en forme de polygones irréguliers, au dessin si fin qu'il est souvent difficile de les voir; ces craquelures sont claires ou sombres, comme les étoiles; elles peuvent couper les bâtonnets et les étoiles.

Les faces du cellux laqué, à l'état naturel, portent souvent des sillons rectilignes ou arqués, plus ou moins profonds et dont la section est généralement en forme de V. Dans le fond de ces sillons gisent de nombreuses impuretés dont une grande quantité sont colorées en orange (c'est aussi la couleur du cellux 305); quelques-unes creusèrent probablement certains sillons. Les bords de plusieurs sillons sont en relief, ils sont accompagnés d'un réseau de traits parallèles qui sont de plus en plus espacés de part et d'autre du sillon central.

Des chapelets de petits grains sur un ou plusieurs rangs sont également visibles sur le cellux. Certains d'entre eux sont logés dans les sillons.

Même avec un grossissement de 500 fois, il n'est pas possible de mettre en évidence des déchirures de la laque ou du cellux sur les bords des éprouvettes convenablement échancrées.

Si les éprouvettes sont lavées jusqu'à ce que leur laque soit enlevée entièrement, le cellux apparaît très homogène et si finement strié qu'il est bien difficile de discerner les stries les unes des autres, même avec un grossissement de 500 fois. Les étoiles, bâtonnets, craquelures ne sont plus visibles; ces figures sont donc formées dans la laque. Quelques rares sillons rayent le cellux; quelques-uns sont donc plus profonds que les couches de laque ne sont épaisses.

Sur les éprouvettes laquées, soumises à une traction croissante à partir d'un certain allongement, la surface de la laque cesse d'être polie et transparente. Des plages opaques se forment à l'endroit le plus étroit (des éprouvettes), puis elles s'élargissent progressivement de part et d'autre. Vues à l'œil nu, si la traction est suffisante, ces plages forment des « ellipses » très allongées, moirées et légèrement colorées aux couleurs de l'arc-en-ciel comme au pastel. Il y a aussi quelquefois des écailles de laque qui se chevauchent. Au microscope, on constate que ces plages sont constituées par une infinité de sillons parallèles et rectilignes (quelquefois festonnés) qui découpent la laque en étroites bandes juxtaposées, peu espacées les unes des autres. En examinant au microscope les éprouvettes de cellux laqué pendant qu'elles sont soumises à une traction de plus en plus forte, on voit apparaître des lentilles; ces dernières se déchirent dans le sens de leur grand axe; leurs flancs se décollent progressivement de l'assise sous-jacente de cellux. Ces lentilles s'allongent rapidement et quelques-unes se développent tant qu'elles atteignent les deux bords échancrés de l'éprouvette; d'autres en s'allongeant fusionnent et créent ainsi des sillons dont l'axe est décalé d'un endroit à l'autre. Ces lentilles se développent simultanément sur les deux faces du cellux. Leur grand

TABLEAU 1.

	Cellux laqué étiré... à l'orientation de ses chaînes			
	parallèlement		perpendiculairement	
	allongem ^{ts} en %	traction par cm de largeur	allongem ^{ts} en %	traction par cm de largeur
Cellux sec . .	env. 8	1,3 à 1,4 kg	env. 15	0,8 à 0,9 kg
Cellux mouillé	env. 20	quelques hg	env. 65	quelques dg

axe est perpendiculaire à celui de la traction. Avec un grossissement de 500 fois, les premières lentilles sont visibles dans les conditions suivantes (tableau p. 003):

L'éprouvette étant suffisamment allongée et la laque bien déchirée, un examen microscopique de cette dernière est intéressant. La laque restée en place est composée de rubans parallèles qui sont souvent plissés et soulevés à distances égales; les plis sont parallèles à l'axe de traction; ils sont probablement dus à la contraction latérale de l'éprouvette étirée. Sur d'autres bandes, les bords sont légèrement déchirés en quinconce, parallèlement à l'axe de traction; les bords déchirés se relèvent puis se rabattent sur les bandes de laque. Dans quelques cas la laque se déchire de manière à donner l'impression d'un mur formé de briques apparentes.

Si les éprouvettes se rompent sous l'effort de traction, il est instructif d'examiner les déchirures; ces dernières sont en général nettes, sans déchirures secondaires. Le cellux peut se déchirer sans que la laque soit rompue au même endroit. Il s'ensuit qu'une assise au moins de laque peut être en porte à faux. Sur la laque ainsi isolée, on retrouve au microscope les étoiles, bâtonnets, craquelures, etc. Dans l'eau, la laque devient une matière amorphe et opaque.

En résumé, l'examen microscopique d'éprouvettes en cellux laqué prouve que la laque se déchire bien plus vite que le cellux s'il est soumis à une traction suffisante. La laque qui se déchire et qui cesse d'adhérer à l'assise de cellux ne remplit plus son rôle protecteur. Nous en verrons les conséquences dans un autre chapitre.

PHÉNOMÈNES ÉLECTRIQUES.

A l'instant où les éprouvettes lavées de leur laque sont sorties de l'eau et suspendues pour être séchées, elles s'attirent violemment et se « collent » l'une à l'autre. Les vérifications faites avec un électroscope prouvèrent la présence de charges électriques qui disparaissent au bout de quelques minutes.

La laque étant arrachée de son assise de cellux au cours de l'extension de l'éprouvette, nous nous sommes demandé si ce

phénomène serait éventuellement accompagné de la libération d'une certaine quantité d'électricité. Aucune des mesures spéciales effectuées à l'aide d'un électroscope très sensible à feuilles sur des éprouvettes sèches avec ou sans laque n'a donné de résultats positifs. Si, au cours de l'extension, l'arrachement de la laque libère des charges électriques, nous n'avons pas pu les mettre en évidence, notre dispositif de mesure n'étant pas encore assez sensible.

ECHAUFFEMENT ET ALLONGEMENT.

A différentes reprises, en touchant les éprouvettes de cellux immédiatement après la rupture, j'ai eu l'impression que la région la plus étroite était quelque peu plus chaude que le reste de la bande. Pour cette raison quelques essais furent entrepris.

Dispositif de mesure.

Des mesures effectuées à l'aide d'un galvanomètre très sensible et de deux thermocouples — dont l'un appliqué au centre de l'endroit le plus échancré des éprouvettes et l'autre en marge de la bande de cellux, à environ 10 cm de celle-ci — confirmèrent l'impression mentionnée.

Afin d'éviter l'influence calorifique des observateurs et celle très gênante des moindres courants d'air, les mesures furent effectuées dans un caisson polytrophe¹. Avant chaque essai, tout le dispositif de mesure étant en place, le caisson fut fermé puis ventilé pendant quelques minutes. Les essais furent ensuite effectués dans de l'air calme et bien homogène au point de vue thermique. L'allongement Δl des éprouvettes fut augmenté aussi régulièrement que possible, sans arrêt et à vitesse constante. Les éprouvettes employées étaient de largeur et de longueur différentes ainsi que plus ou moins profondément échancrées latéralement.

¹ P. DE HALLER, *Annales S.C.S.M.*, 1940: « Un caisson d'étalonnage pour météorographes ».

Considérations théoriques.

Il est intéressant de se laisser guider par des considérations théoriques.

Le travail τ fourni pour allonger une éprouvette est donné par la relation :

$$\tau = \int_{x_0}^{x_r} F \cdot dx$$

x_0 et x_r , respectivement = longueur de l'éprouvette à l'origine et sans traction externe, respectivement à l'instant de la rupture.

F = force de traction.

dx = allongement.

Puisque dans nos mesures, la force F ne dépend que de l'allongement de l'éprouvette, il suffit de connaître une relation mathématique qui exprime F en fonction de l'allongement, et de l'introduire dans l'équation précédente; après introduction d'un paramètre (q par exemple), elle prend la forme

$$\tau = \int_{q_0}^{q_1} \Phi(q) dq \quad ^1$$

Pour des éprouvettes rectangulaires ², le travail τ peut, en général, être exprimé par

$$\tau = \int_0^{\frac{\Delta l}{l}} \left(\frac{F}{L \cdot e} v_0 \right) d \left(\frac{\Delta l}{l} \right)$$

Indice 0 = dimensions de l'éprouvette à l'origine, sans traction mécanique.

l, L, e, v = longueur, largeur, épaisseur et volume de l'éprouvette étirée.

Δl = allongement de l'éprouvette étirée.

¹ P. APPEL, *Traité de mécanique*, t. 2, p. 108, 1919.

² *Hutte*, t. I, p. 589, 1936.

Aussi longtemps que nous pouvons admettre que l'allongement est proportionnel à la force ($F = \lambda \Delta l$), l'équation précédente prend la forme

$$\tau = \frac{F \Delta l}{2} = \frac{\lambda \cdot \Delta l^2}{2}$$

Si nous admettons que tout le travail fourni pour allonger les éprouvettes est converti en chaleur, nous pouvons aussi écrire:

$$\tau = A \cdot s \cdot m_v \cdot \Delta T$$

A = équivalent mécanique de la chaleur.

s = chaleur spécifique du cellux (0,48 à 0,50 cal/g).

ΔT = élévation maxima de température de l'éprouvette pendant l'étirage.

m_v = masse virtuelle du cellux échauffé de ΔT .

Par suite de la forme plus ou moins arbitrairement échancrée des éprouvettes et de l'absence de certaines mesures géométriques, il n'est pas possible de déterminer la masse réelle de chaque éprouvette. Mais même si cette masse était connue, nous ne serions pas avancé dans la connaissance de m_v .

La mesure de ΔT fut effectuée dans la section transversale la plus échauffée (de masse dm_0). En marge de cette section, il en est d'autres (de masses dm_1, dm'_1, dm_2 , etc.) dont l'élévation de température ($\Delta T_1, \Delta T_2$, etc.) est de moins en moins forte, et finalement on arrive aux masses de cellux qui ne sont plus échauffées.

La quantité de chaleur Q ainsi répartie peut s'écrire

$$Q = s (dm \cdot \Delta T + (dm_1 + dm'_1) \cdot \Delta T_1 + \dots) = s \cdot \left(\sum_0^n dm_n \cdot \Delta T_n \right)$$

et si nous posons

$$\sum_0^n dm_n \Delta T_n = m_v \cdot \Delta T$$

nous avons

$$Q = s \cdot m_v \cdot \Delta T$$

où m_v est la masse virtuelle de cellux citée plus haut; nous remplaçons donc un échauffement variable et progressif le long de l'éprouvette par un échauffement uniforme localisé dans le cellux de masse virtuelle m_v . Certaines restrictions mises à part, cette substitution nous permet de calculer m_v à l'aide des diagrammes à disposition.

Aussi longtemps que l'allongement est proportionnel à la traction, nous pouvons écrire:

$$\tau = \frac{\lambda \cdot \Delta l^2}{2} = A \cdot s \cdot m_v \cdot \Delta T$$

où

$$m_v = \frac{\lambda \cdot \Delta l^2}{2 \cdot A \cdot s \cdot \Delta T}$$

Les différents éléments du second membre de cette équation étant connus, m_v peut être calculé.

L'allongement des éprouvettes dépend: de l'axe de traction par rapport à l'orientation des chaînes moléculaires; de la température (T) ainsi que de l'humidité (H) de l'air. Il n'y a donc, non pas un, mais plusieurs facteurs λ . Le tableau suivant en donne une idée.

TABLEAU 2.

Cellux laqué étiré... à ses chaînes moléculaires parallèlement					perpendiculairement				
H en %	T en °C	Δl en %	F en kg	λ	H en %	T en °C	Δl en %	F en kg	λ
100	— 85	0-1,8	0- 9,5	5,27	100	— 84	0-2,2	0- 7,5	4,41
	— 54	0-2,7	0-13,0	4,81		— 55	0-3,5	0-12,0	3,43
	— 45	0-3,1	0-13,0	4,20		— 42	0-2,9	0- 9,5	3,28
	— 32	0-2,6	0-10,0	3,85		— 35	0-2,8	0- 9,0	3,21
	— 21	0-2,8	0- 9,5	3,40		— 18	0-2,0	0- 5,0	2,50
	+ 2	0-3,0	0- 9,0	3,00		+ 2	0-1,5	0- 3,5	2,33
	+ 25	0-1,5	0- 3,0	2,00		+ 22	0-1,5	0- 2,0	1,33
	+ 42	0-1,4	0- 2,0	1,42		+ 40	0-0,7	0- 1,0	1,43

De ce tableau se dégagent les faits suivants:

a) Si la traction (F) est parallèle aux chaînes moléculaires:

λ diminue rapidement et linéairement si la température croît de -60° à $+40^\circ$ C.; aux très basses températures il ne paraît plus en être ainsi; de part et d'autre de -50° C. environ, la force de traction maxima, qui provoque des allongements qui lui sont proportionnels, diminue si la température s'abaisse ou s'élève (colonnes F et Δl);

b) Si la traction est perpendiculaire aux chaînes moléculaires:

λ diminue linéairement si la température croît de -30 à $+40^\circ$ C.; cette variation est moins rapide que dans le cas précédent; pour des températures inférieures à -50° , λ paraît pratiquement indépendant de T; de part et d'autre de -50° C. environ, la force de traction maxima et les allongements qui lui sont proportionnels diminuent si la température s'abaisse ou s'élève (colonnes F et Δl).

L'avant-dernière équation peut également s'écrire

$$\Delta T = \frac{\lambda}{2 \cdot A \cdot s} \cdot \frac{\Delta l^2}{m_v},$$

Notons ici une observation, faite à chaque essai. Que les éprouvettes soient laquées ou non, une élévation de température ΔT n'est mesurable qu'à partir d'un certain allongement Δl_1 . Au début elle est difficile à constater expérimentalement car elle commence insensiblement, puis elle croît de plus en plus rapidement, augmente ensuite proportionnellement avec l'allongement et finit par tendre asymptotiquement vers une valeur maxima qui n'est pas dépassée, même si l'allongement continue à croître. En d'autres termes, pour un allongement compris entre 0 et Δl_1 , aucune élévation de température n'est mesurable; m_v ne pouvant avoir une valeur infinie, il est nécessaire d'admettre que la couche de laque agit comme isolant thermique ou que notre genre de fixation du thermocouple sur la bande de cellux aurait laissé quelque peu à désirer. Après un stade de transition correspondant à des allongements

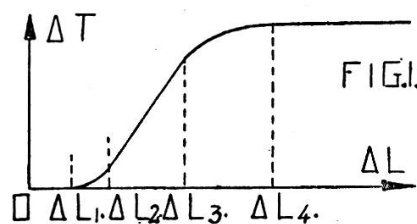


Fig. 1.

Après un stade de transition correspondant à des allongements

compris entre Δl_1 et Δl_2 , l'élévation de température étant proportionnelle à l'allongement entre Δl_2 et Δl_3 , il faut en conclure que tout se passe comme si cette masse virtuelle avait augmenté proportionnellement à l'allongement. Nous trouvons au delà de Δl_3 une nouvelle zone de transition qui s'étend jusque vers Δl_4 , puis pour tous les allongements supérieurs à Δl_4 , tout se passe comme si la masse virtuelle augmentait proportionnellement au carré de l'allongement. Entre Δl_2 et Δl_3 le travail τ servirait à produire une augmentation de ΔT et une autre de m_v ; au delà de Δl_4 , le travail ne servirait qu'à échauffer une masse m_v de cellux de plus en plus grande.

Résultats expérimentaux.

Comme nous avons pu nous en rendre compte, la présence de la laque perturbe les mesures. C'est pour cette raison que des essais ont été effectués sur des éprouvettes sans laque. Elles furent obtenues en immergeant du cellux 305 dans l'eau du robinet pendant 18 h., puis en le lavant à l'eau courante à température normale pendant près de 2 h. Ces bandes furent ensuite séchées pendant près de 15 h. dans un local sec.

Sur chaque éprouvette de cellux, laqué ou non, soumise à la traction, une élévation de température fut constatée. Les élévations maxima sont les suivantes:

TABLEAU 3.

	Elévation de température en ° C.			
	Cellux étiré... à ses chaînes moléculaires			
	parallèlement	<i>n</i>	perpendiculai- rement	<i>n</i>
Avec laque	0,34	12	0,66	12
Sans laque	0,50	11	0,64	12

n = nombre d'essais.

Sur les éprouvettes *lavées*, la dispersion des résultats est faible; ce n'est qu'à partir d'un allongement de 1-2% qu'une élévation de température de quelques centièmes de degré peut

être mesurée. Nous pouvons admettre qu'une élévation de température a lieu dès l'origine de la traction, mais elle est si faible que nous n'avons pas pu la mettre en évidence. Qualitativement, l'évolution de l'élévation de température est la même, que le cellux soit étiré dans le sens parallèle ou dans le sens perpendiculaire à ses chaînes.

Sur les éprouvettes de cellux *avec* laque et étirées dans le sens perpendiculaire aux chaînes, les élévations de température sont semblables à celles du cas précédent, quoique la dispersion des résultats soit bien plus grande. Sur les éprouvettes étirées parallèlement à leurs chaînes, aucune élévation de température ne peut être constatée pour un allongement inférieur à environ 7 à 10%. Ces résultats peuvent s'expliquer ainsi :

La laque employée est peu élastique (comparée au cellux) et dès que son allongement a atteint une certaine valeur (qui est très petite), elle se fend. Le cellux étiré dans le sens perpendiculaire aux chaînes, s'allonge et la laque qui le couvre se fend aisément, permettant ainsi au couple thermoélectrique de reposer à même le cellux. Dans certains cas, ce couple peut cependant rester sur une écaille de laque qui l'isole, tant au point de vue mécanique que thermique, du cellux sous-jacent. La notable dispersion constatée dans les résultats obtenus trouve ainsi son explication.

Le cellux étiré légèrement dans le sens parallèle à ses chaînes moléculaires s'allonge peu; il ne se produit dans la laque que des craquelures si étroites que le couple thermo-électrique ne peut pas reposer sur l'assise de cellux. Lorsque l'allongement atteint 7 à 10%, les fentes dans la laque sont alors assez larges pour permettre au couple thermo-électrique d'entrer en contact — directement ou non — avec le cellux. Il semble que nous pouvons rendre la laque responsable du fait qu'aucune élévation de température n'est mesurable au début de l'allongement. En outre la laque absorbe une certaine quantité de chaleur, ce qui explique que nous constatons une moindre élévation de température au cours des mesures effectuées sur les éprouvettes de cellux normal. Le tableau suivant précise ce qui précède.

Les nombres entre parenthèses représentent des valeurs moins précises que les autres.

TABLEAU 4.

Allongement		Elévation de T en °C			
		Cellux étiré... à ses chaînes moléculaires parallèlement		perpendiculairement	
		avec laque	sans laque	avec laque	sans laque
en mm env.	en %				
20	6	0,01	0,19	(0,06)	0,13
35	8	0,35	(0,35)	0,16	(0,25)
50	16	—	0,51	(0,27)	0,36
75	24	—	—	0,45	0,56
max. 105	85	—	—	0,66	0,64

Pour étirer et rompre une éprouvette, il fallait compter en moyenne 30 sec. (traction perpendiculaire) ou 40 sec. (traction parallèle) aux chaînes. Pendant ce temps, une certaine quantité de chaleur était transmise à l'air, donc perdue pour les mesures. Par conséquent les élévations de température mesurées sont un peu au-dessous de la réalité.

L'élévation de température croît avec le temps nécessaire à l'allongement. Le tableau suivant en donne un aperçu.

TABLEAU 5.

Augmentation de température en ° C.	Durée de l'allongement jusqu'à rupture, en sec.			
	Traction... aux chaînes moléculaires parallèle		perpendiculaire	
	avec laque	sans laque	avec laque	sans laque
0,15	30	15	25	17
0,30	30 env.	30	40	28
0,45	—	40	47	35
0,60	—	—	52	39

Ces chiffres indiquent également que la laque retarde l'élévation de température due au travail mécanique.

Les ruptures des éprouvettes n'ont pas toujours eu lieu à l'endroit où elles étaient le plus échancrées et où était monté un des couples thermoélectriques, mais souvent à quelques centimètres, voire 15 cm de cet endroit. Il n'existe aucun

rapport entre l'élévation de température et l'emplacement de la rupture par rapport au thermocouple. Le tableau suivant précise ce point.

TABLEAU 6.

Distance entre rupture et thermocouple, en mm		Elévation de température en ° C.										
		inférieure à 0,2			0,2 à 0,4				supérieure à 0,4			
		inf. à 5	5 à 49	100 à 150	inf. à 5	5 à 49	50 à 99	100 à 149	sup. à 150	inf. à 5	5 à 49	50 à 99
traction	par. aux Chaî. cellux	av. laque	1	1	—	5 M	—	—	—	—	—	—
	per. aux Chaî. cellux	av. laque	—	—	—	2	1	—	—	1	1	3 M
traction	par. aux Chaî. cellux	ss.	—	—	2	2	—	—	5	—	2 M	—
	per. aux Chaî. cellux	ss.	—	—	2	2	—	—	5	—	2 M	—

La lettre M indique que l'élévation maximum de température fut enregistrée dans les conditions correspondant à celles de la case (par. = parallèle; per. = perpendiculaire; av. = avec; ss. = sans).

VARIATION DE L'ALLONGEMENT.

Pour éviter des répétitions et pour alléger le texte, la signification des symboles et abréviations est donnée ici:

- C = cellux; le sens de C_I, C_{II} et C_{III} sera expliqué plus loin;
 HR = humidité relative de l'air, en %;
 F = force de traction, en kg par mm²;
 T = température en degrés C; sauf indication spéciale, il s'agit de celle de l'air;
 || = l'effort de traction agit parallèlement à l'orientation des chaînes moléculaires;
 ⊥ = l'effort de traction agit perpendiculairement à l'orientation des chaînes moléculaires.

Pour faciliter les mesures d'allongement et avoir une grande précision, un dispositif spécial fut construit. Il se compose d'un support S sur lequel est monté un crochet (Cr), un dynamomètre (D) coulissant sur un guide et entraîné par une vis (V) ainsi que d'un dispositif de mesure des longueurs (L). Le croquis en donne

une idée. Les extrémités des bandes de cellux n'étaient plus emprisonnées ¹ dans des cartons collés et serrées dans des mandrins spéciaux, mais simplement enfilées dans des pièces perforées de laiton, comme un film photographique est pris dans ses bobines. Les résultats furent très bons. Chacune de ces

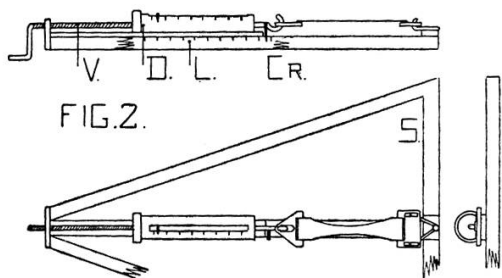


Fig. 2.

pièces de laiton était montée dans un dispositif articulé afin que l'effort de traction se répartisse au mieux sur toute la largeur de la bande. En tout près de 600 éprouvettes furent étudiées. L'idée primitive était de toutes les échan-

crer identiquement à l'aide d'un chablon, mais ce ne fut pas possible. Elles furent échan-crées à la main, une à une, soit avec un couperet spécial, soit avec des ciseaux. Même vus avec un grossissement de 500 fois, les bords étaient francs de déchirures, tant sur les éprouvettes profilées au couperet que sur celles coupées aux ciseaux. Pour faciliter les comparaisons, tous les essais furent faits dans la mesure du possible à la même cadence; le tableau suivant précise ce point.

TABLEAU 7.

Traction en kg . .	0,5	1,0	1,5	2,0	3,0	4,0	5,0	6,0
Atteinte après ...								
sec.	10	20	40	60	120	180	240	300

Si la cadence de l'allongement varie, les allongements ne sont plus entièrement comparables à cause des phénomènes de relaxation. A traction constante, les éprouvettes continuent de s'allonger comme en font foi les deux exemples ci-dessous, réalisés dans les conditions suivantes: $T = 40^{\circ} \text{C.}$; HR 23%; traction perpendiculaire aux chaînes moléculaires; éprouvette *a*:

¹ P. BERGER, Ballons en cellux. *Archives des Sciences phys. et nat.* [5], vol. 27, p. 13 (1945).

traction de base 3,4 kg, allongement de base 4,5%; éprouvette *b*: traction de base 3,6 kg, allongement de base 5%.

TABLEAU 8.

Temps de relaxation : sec	Augmentation de l'allongement en %					
	0	60	75	90	105	120
Eprouvette: <i>a</i> .	0	1,8	2,5	2,7	2,7	3,3
<i>b</i> .	0	1,5	2,1	2,1	2,5	2,9

L'allongement n'augmente pas régulièrement avec le temps et cette variation n'est pas négligeable du tout. Il est donc nécessaire de garder la même cadence de travail pour tous les essais.

Pour avoir une origine des allongements bien définie, une tension initiale de 100 g fut appliquée aux éprouvettes sèches; pour les éprouvettes mouillées, il a été nécessaire de réduire cette traction de base à environ 0 g. Dans la mesure du possible, les essais eurent lieu dans un caisson polytrophe, avec une ventilation de 3,5 à 4 m/sec. Les éprouvettes étaient ventilées pendant 2 min. au moins dans le caisson avant le début des essais et comme ceux-ci durèrent plusieurs minutes, nous pouvons admettre qu'elles avaient bien pris la température ambiante et que l'HR avait eu le temps d'agir sur les propriétés mécaniques du cellux laqué. Il est évident qu'il aurait été possible de faire séjourner les éprouvettes dans divers milieux à différentes températures et HR pendant plusieurs jours, mais alors nous serions par trop éloignés des conditions réelles rencontrées au cours des sondages et les résultats acquis auraient perdu de leur valeur pour le cas spécial que nous envisagions. Cinq mesures d'épaisseur furent effectuées sur chaque bande; leur valeur moyenne fut introduite dans les calculs.

A conditions égales de T et d'HR, à partir d'une certaine traction, on constate que les éprouvettes de cellux s'étirent de deux manières différentes:

- a) la majorité s'allonge progressivement de plus en plus; c'est le cas C_I ;
- b) dès que certaines conditions thermiques et d'HR sont réalisées, nous constatons plusieurs allongements anormaux en fonction de la traction; ce sont les cas C_{II} ou C_{III} .

A HR égale, ces allongements anormaux paraissent commencer pour une traction d'autant plus faible que la température est élevée; à -60° l'effort nécessaire doit être d'au moins 7 kg/mm^2 tandis qu'à $+20^\circ$ une traction de 1 kg/mm^2 est suffisante. Les éprouvettes étirées perpendiculairement à l'orientation de leurs chaînes moléculaires paraissent plus sensibles que celles qui sont sollicitées parallèlement.

Essais dans l'air saturé.

Les deux tableaux suivants donnent le détail des allongements. Avant de les examiner, quelques précisions sont opportunes. Les températures inférieures à -80° C. furent obtenues en enrobant les éprouvettes dans de la neige carbonique pilée, placée dans une gouttière en bois, avec couvercle amovible et transparent. Des bouchons d'ouate non comprimée furent placés aux extrémités de la gouttière afin de ne pas gêner le glissement des éprouvettes. Cette gouttière était fixée dans le dispositif de traction décrit plus haut. Ces éprouvettes ne furent pas ventilées pendant la traction, ni avant. Plusieurs se rompirent sans aucun effort, simplement en touchant de la neige carbonique, des cristaux de givre, une pièce métallique à très basse température ou sans aucune raison apparente, à la hauteur des bouchons de ouate. Le fait d'avoir travaillé dans de la neige carbonique et non dans de l'air ne semble avoir eu aucune influence sur le taux d'allongement. Pour les températures comprises entre -65 et $+45^\circ \text{ C.}$, les essais furent exécutés dans l'air ventilé d'un caisson. La saturation de l'air était obtenue par évaporation d'eau plus chaude que l'air. Les allongements (exprimés en %) en fonction de la température et de la traction sont présentés dans les deux tableaux suivants:

TABLEAU 9.

Cellux sollicité perpendiculairement aux chaînes moléculaires.
HR 100%.

Les essais portèrent sur 61 éprouvettes; l'astérisque indique que seuls ces essais furent effectués dans de la neige carbonique.

F	T ^{-84°} C.*		-59° C.		-55° C.	-45° C.	-35° C.	-23° C.	-18° C.	+ 2° C.		+ 22° C.			+ 40° C.
	C	I	I	II	I	I	I	I	I	I	II	I	II	III	I
1	0,3	0,3	0,3	0,30	0,3	0,3	0,35	0,4	0,4	0,4	0,7	1,0	1,0	0,9	
2	0,7	0,6	0,6	0,70	0,6	0,6	0,70	0,8	0,8	1,0	1,3	2,0	2,0	2,1	
2,5	—	—	—	—	—	—	0,90	1,0	0,9	1,2	1,7	3,4	8,0	3,2	
3	1,0	0,9	0,9	1,00	0,9	0,9	1,10	1,2	1,0	1,4	2,5	—	16,0	6,0	
3,5	—	—	—	—	—	—	1,30	1,4	1,2	1,6	3,5	—	—	10,0	
4	1,3	1,2	1,2	1,30	1,2	1,2	1,45	1,4	1,6	1,9	—	—	—	21,5	
4,5	—	—	—	—	—	—	1,60	1,8	1,7	2,3	—	—	—	35,0	
5	1,5	1,5	1,5	1,50	1,5	1,5	1,80	2,0	—	—	—	—	—	—	
5,5	—	—	—	—	—	—	2,20	—	—	—	—	—	—	—	
6	1,8	1,8	2,8	1,75	1,7	1,8	2,60	—	—	—	—	—	—	—	
7	2,0	2,2	4,4	2,00	2,0	2,1	—	—	—	—	—	—	—	—	
8	—	—	5,5	2,15	2,3	2,4	—	—	—	—	—	—	—	—	
9	—	—	—	2,40	2,6	2,7	—	—	—	—	—	—	—	—	
10	—	—	—	2,80	3,0	—	—	—	—	—	—	—	—	—	
11	—	—	—	3,10	3,3	—	—	—	—	—	—	—	—	—	
12	—	—	—	3,50	3,6	—	—	—	—	—	—	—	—	—	

Pour des tractions données mais qui ne dépassent pas 7 kg/mm², les allongements sont indépendants de la température pour autant que cette dernière soit inférieure à environ — 30° C. Si la traction augmente, les allongements croissent quelque peu. Les allongements n'augmentent pratiquement en fonction de la température que si cette dernière est supérieure à 0° C. Plus la température est élevée, plus les allongements croissent sous l'action de la traction.

D'après ces chiffres (tableau 10), pour des tractions qui ne dépassent pas 7 kg au millimètre carré, les allongements sont peu dépendants des températures pour autant qu'elles soient inférieures à — 45° C environ. Si la traction est supérieure à 7 kg/mm², les allongements augmentent davantage si la température croît. Pour des tractions inférieures à 5 kg/mm²,

TABLEAU 10.

Cellux sollicité parallèlement aux chaînes moléculaires.
HR de 100%.

Les essais portèrent sur 54 éprouvettes. Le signe * indique que ces essais furent effectués dans de la neige carbonique.

F	T	-85°*	-59°	-54°	-44°	-32°	-21°	-15° C.	+ 2°	+ 26° C.	+ 42° C.				
	C	I	I	I	I	I	I	I	II	I	I	II	I	II	III
1		0,20	0,25	0,25	0,30	0,35	0,25	0,35	0,35	0,35	0,5	0,5	0,5	0,5	0,5
2		0,40	0,45	0,50	0,55	0,70	0,55	0,65	0,65	0,70	1,0	1,0	1,0	1,0	1,4
2,5		—	—	—	—	—	—	—	—	—	1,25	1,3	1,3	1,3	1,9
3		0,60	0,65	0,70	0,75	1,05	0,85	0,95	0,95	0,95	1,3	1,6	1,6	1,6	2,2
3,5		—	—	—	—	—	—	—	—	—	1,5	1,9	1,9	2,2	3,0
4		0,80	0,90	0,90	1,00	1,30	1,10	1,25	1,20	1,20	1,8	2,3	2,3	3,0	3,8
4,5		—	—	—	—	—	—	—	—	—	2,1	2,8	2,8	3,8	5,1
5		1,00	1,10	1,15	1,20	1,50	1,35	1,50	1,50	1,40	2,7	3,9	3,5	4,8	6,6
5,5		—	—	—	—	—	—	—	—	—	—	—	4,2	6,1	8,0
6		1,20	1,35	1,35	1,40	1,70	1,65	1,75	2,50	1,65	—	—	5,2	7,5	—
7		1,35	1,50	1,50	1,65	1,95	1,90	2,00	—	2,10	—	—	—	—	—
8		1,50	1,70	1,65	1,85	2,15	2,25	2,25	—	2,65	—	—	—	—	—
9		1,65	1,90	1,80	2,05	2,35	2,35	2,50	—	3,00	—	—	—	—	—
10		—	2,10	1,95	2,20	2,60	2,75	—	—	—	—	—	—	—	—
11		—	2,30	2,10	2,50	—	—	—	—	—	—	—	—	—	—
12		—	2,60	2,45	2,70	—	—	—	—	—	—	—	—	—	—
13		—	—	2,80	3,20	—	—	—	—	—	—	—	—	—	—

les allongements ne croissent réellement en fonction de la température que si cette dernière est supérieure à 0° C.

En comparant les deux derniers tableaux, il est aisé de constater que les allongements sont très différents suivant le sens dans lequel le cellux est mécaniquement sollicité. Les allongements sont d'autant plus grands que la température et l'effort de traction sont plus élevés. A traction égale, les allongements égaux correspondent à des températures plus élevées dans le second que dans le premier tableau. Si les chaînes moléculaires sont réellement bien parallèles, les liaisons latérales entre elles seraient plus élastiques que celles le long des chaînes.

Les allongements maxima se rencontrent pour des températures élevées.

En s'élevant, plus nos ballons pénètrent dans les couches élevées et froides de l'atmosphère, moins leur enveloppe a la possibilité de s'agrandir sous l'action mécanique des efforts dus à l'hydrogène et à la charge emportée.

La cadence d'« étirage » n'ayant pas toujours pu être maintenue rigoureusement constante et le phénomène de relaxation n'étant pas négligeable dans le cellux, il est permis de supposer que les différences constatées dans les allongements sont, au moins en partie, en relation avec le rythme de variation du taux d'accroissement de la traction. En examinant à ce point de vue tous les résultats de ces essais, il n'est pas possible de relever une relation quelconque entre la cadence de l'augmentation de la traction et les allongements. Si la relaxation a influencé les allongements, il existe encore au moins un autre facteur qui a troublé bien plus profondément nos mesures.

Jusqu'ici il a été admis que les chaînes moléculaires étaient rigoureusement parallèles, mais cette hypothèse est-elle bien conforme à la réalité ? Les anomalies constatées dans l'allongement pourraient paraître ne pas la confirmer. Il faudrait alors admettre que ces chaînes sont en général différemment orientées. Les éprouvettes qui présentent les plus grands allongements dans le sens perpendiculaire et les plus petits dans le sens parallèle des chaînes par rapport à l'axe de traction auraient été découpées dans des feuilles de cellux où l'orientation des chaînes était bien ordonnée. Les différents allongements observés ne seraient alors qu'une expression du degré de parallélisme des chaînes.

Sans vouloir rejeter cette hypothèse, j'ai peine à y croire; il est bien possible, voire probable, qu'un certain nombre de chaînes moléculaires ne soient pas parallèles aux autres, mais j'ai l'impression que leur nombre doit être relativement faible et que leur influence n'est pas prépondérante.

Un autre phénomène, que nous verrons plus loin, me paraît jouer le rôle principal; il s'agit de l'action des molécules de vapeur d'eau ou d'eau.

Examinons le rôle de l'HR sur l'allongement du cellux, à diverses températures.

Essais dans l'air non saturé.

Ces essais portèrent sur 55 éprouvettes de cellux. A part trois séries, ils furent effectués dans un caisson polytrophe. Entre les divers résultats, il n'y a pas de discontinuité. Ils sont groupés dans les tableaux 11 et 12.

Pour obtenir une idée claire des déformations du cellux d'après les divers tableaux, il est indiqué de comparer entre elles les colonnes qui portent le même chiffre romain.

A température égale, les allongements varient en sens inverse de HR. L'influence de HR est d'autant plus accusée que la température est plus élevée ; elle diffère suivant le sens de la traction.

TABLEAU 11.
Cellux sollicité perpendiculairement aux chaînes moléculaires, allongements en %.

F en kg/mm ²	T	40° C.			22		20		21
	HR	100 %	21		100		40		36
	C	I	I	II	I	II	I	II	II
1		0,9	0,6	0,6	0,7	1,0	0,6	0,6	0,7
2		2,1	1,5	1,5	1,3	2,0	1,2	1,2	1,3
3		6,0	2,8	5,6	2,5	16,0	1,8	1,8	2,0
4		21,5	7,5	21,2	—	—	2,8	5,9	3,6
4,5		35,0	23,5	—	—	—	—	16,4	—
5		—	—	—	—	3,5	—	—	21,5

TABLEAU 12.
Cellux sollicité parallèlement aux chaînes moléculaires, allongements en %.

F en kg/mm ²	T	42° C.				26		20	15
	HR	100 %		21		100		40	44
	C	I	II	I	II	I	II	I	II
1		0,5	0,5	0,45	0,45	0,5	0,5	0,40	0,35
2		1,0	1,0	0,90	0,90	1,0	1,0	0,80	0,70
3		1,6	1,6	1,35	1,35	1,3	1,6	1,15	1,05
4		2,3	3,0	2,00	2,30	1,8	2,3	1,55	1,40
5		3,5	4,8	3,00	4,20	2,7	3,9	2,30	(1,90)
6		—	—	4,30	6,40	—	—	3,00	2,60
7		—	—	—	—	—	—	4,50	4,40
8		—	—	—	—	—	—	5,70	—

Essais dans l'air non saturé, après immersion du cellux.

Un aperçu des allongements des éprouvettes en cellux, immergées plus ou moins longtemps, est donné dans le tableau de la page 171.

Les éprouvettes mouillées durent être étirées plus rapidement que celles en cellux sec; la traction initiale dut être réduite à quelques grammes seulement.

Les allongements des lignes I correspondent aux éprouvettes qui, malgré un séjour dans l'eau de quelques minutes, ne donnèrent pas l'impression d'avoir été mouillées soit sur une soit sur les deux faces. En les sortant de l'eau, il se forma immédiatement des gouttelettes à leur surface, comme si cette dernière avait été quelque peu grasse.

Dans l'eau la laque se ramollit facilement. Sur les éprouvettes étirées perpendiculairement à l'orientation des chaînes moléculaires, la laque cesse souvent d'adhérer à l'assise de cellux et de former un film homogène; elle se détache fréquemment en plaques allongées ou forme des rouleaux dont les grands axes sont parallèles aux chaînes moléculaires. La laque ne se détachant pas dans la même mesure sur toutes les éprouvettes au cours des essais, il en résulte des fluctuations plus ou moins fortes dans les résultats.

Sur les éprouvettes étirées parallèlement à l'orientation des chaînes moléculaires, la laque ne se détache que très peu. Aux endroits où elle se décolle, l'eau peut entrer en contact direct avec la cellulose hydratée. Dans les régions où la laque fut amassée à la suite de l'immersion, elle empêcha le séchage de s'effectuer normalement.

Les allongements les plus grands correspondent à des éprouvettes qui, après avoir été mouillées, se couvrirent immédiatement sur toute leur surface de petites rides; sur certaines, ces rides persistèrent même après le séchage.

Pour expliquer les allongements importants des lignes II et III, il ne paraît pas inadmissible de penser que le cellux s'allonge beaucoup plus facilement à l'état mouillé qu'à l'état sec.

Du tableau précédent nous pouvons tirer les conclusions suivantes:

Les éprouvettes immergées dans l'eau peuvent s'allonger considérablement (75%);

D'une manière générale, à traction égale, les allongements sont d'autant plus grands que la durée d'immersion est plus longue;

Que la traction soit parallèle ou perpendiculaire aux chaînes moléculaires, les allongements croissent surtout à la suite des 15 premières minutes d'immersion;

A durée d'immersion égale, les allongements sont d'autant plus importants que la traction est forte;

Les éprouvettes étirées perpendiculairement à l'orientation de leurs chaînes moléculaires s'allongent plus que les autres.

Les remarques précédentes au sujet de l'aspect que présente la laque du cellux mouillé, nous donnent probablement l'explication des faits qui nous obligèrent à considérer de près les cellux des qualités I, II et III. La laque ne serait pas de qualité ou d'épaisseur homogène; dans le cas I, elle isolerait mieux l'assise de cellulose hydratée de l'air (de son HR en particulier) que dans les deux autres cas; dans le cas II, les molécules de vapeur d'eau pourraient entrer plus ou moins aisément en contact avec la cellulose malgré la laque (qui se fend en fins sillons ou se fendille sous l'action d'une traction mécanique) et altérer ses propriétés. Dans le cas III, la laque en se décollant plus ou moins, permettrait aux molécules d'eau (et de vapeur d'eau) d'agir librement et en masse sur la cellulose régénérée.

Si nos ballons subissent l'action plus ou moins prolongée de la pluie, leur enveloppe pourra beaucoup s'étirer, localement au moins; dans certains cas, ils se déformeront.

Puisque le cellux mouillé subit une modification de ses propriétés mécaniques, il est intéressant de vérifier s'il peut récupérer ses propriétés initiales par séchage. A cet effet, un certain nombre de bandes de cellux furent immergées sans aucune traction, puis séchées pendant quelques minutes et finalement étirées jusqu'à rupture. Le tableau 14 donne les résultats de ces essais.

TABLEAU 14.

Durée de l'immersion: 35 min. Température de l'eau: 40° C.

	F	C	Durée du séchage, en min., sans ventilation									
			1,5		6,5		11,5		16,5		21,0	
			T 17°	HR 60%	T 17°	HR 60%	T 17°	HR 55%	T 16°	HR 55%	T 17°	HR 55%
	1	I	1,1		1,8		1,0		1,3			
		II	—		—		2,8		2,5			
		III	5,8		6,1		4,0		6,3			
	1,5	I	1,6		2,7		1,5		1,9			
		II	—		—		4,9		3,8			
		III	9,3		10,0		—		11,0			
	2	I	2,2		—		2,0		2,6			
		II	—		—		9,0		5,8			
		III	—		15,0		—		—			
	2,5	I	—		—		2,5		3,3			
		II	—		—		—		8,5			
	3	I	—		—		3,1		—			
			17°	60%	17°	60%	17°	60%	16°	65%	17°	55%
⊥	1	I	2,3		4,5		—		—		4,1	
		II	—		9,8		—		7,8		—	
		III	26,3		32,0		16,0		25,0		—	
	1,5	I	4,0		7,8		—		—		8,3	
		II	—		17,0		—		17,0		—	
		III	47,0		—		49,0		47,0		—	
	2	I	—		—		—		—		13,5	
		III	62,0		—		66,0		67,0		—	

Les conditions de température et de HR étant assez semblables, il est aisé de comparer les résultats.

Si les raisons de ces allongements si divers restent hypothétiques, le tableau précédent montre qu'il y a quatre faits bien saillants:

- L'eau favorise les allongements du cellux; dans certains cas cette influence peut être considérable;
- Pendant les premières minutes de séchage, l'influence de l'immersion reste prépondérante; le cellux continue de s'allonger aisément;

- c) Un temps de séchage inférieur à 21 min. est insuffisant pour rendre au cellux les qualités mécaniques qu'il possède à l'état sec;
- d) Entre les 6^e et 21^e min. de séchage, l'allongement du cellux reste pratiquement constant.

En résumé, si un de nos ballons est partiellement bien mouillé avant le départ, les zones où son enveloppe l'est, le restent encore assez longtemps quoique le courant d'air dû à l'ascension accélère le séchage. Les deux derniers tableaux montrent d'une part que l'influence de l'eau sur l'allongement du cellux se manifeste surtout au cours des quinze premières minutes, et d'autre part qu'un séchage de un quart d'heure sans ventilation est insuffisant pour rendre au cellux ses qualités primitives.

Si le séchage est poursuivi plus longtemps, le cellux récupère-t-il ses propriétés mécaniques initiales ? Pour répondre à cette question, d'autres essais furent effectués et groupés avec ceux tendant à mettre en évidence l'influence de la température de l'eau. L'élévation de cette température agit beaucoup sur la laque. A + 32° C., celle-ci se détache en grandes plaques blanchâtres (de 50 à 100 mm sur 5 à 10 mm).

Dans l'eau, les variations de l'allongement du cellux pour diverses températures des bains et pour différentes durées de séchage sont présentées au tableau 15.

Pour faciliter les comparaisons, quelques valeurs des tableaux précédents sont répétées dans les colonnes « Tableaux 14, 12, 11 ». Même après 30 h. de séchage, le cellux n'a pas encore recouvré toutes ses propriétés. Pour le prouver, de nombreuses éprouvettes furent découpées dans le même morceau de cellux; certaines d'entre elles furent immergées 15 min. dans de l'eau à 21,5° C., puis étirées soit après quelques minutes, soit après 30 h. de séchage (sans ventilation); d'autres éprouvettes furent étirées telles quelles à l'état sec. A conditions égales d'immersion, de séchage, de température et de HR, les allongements paraissent d'autant plus faibles que la température de l'eau est plus élevée. Les bandes de cellux immergées et séchées peu de temps se rompent bien plus aisément qu'à l'état naturel.

TABLEAU 15.

	F	C	Tabl. 14					Tabl.12	
T eau			10° C.	11,0° C.	21,5° C.	21,5° C.	pas mouillé		32,0° C.
T air			17,0° C.	15,0° C.	16,0° C.	14,0° C.	14,0° C.	15,0° C.	15,5° C.
HR			60	53	58	52	52	44	62
Durée immers.			35 min.	15 min.	15 min.	15 min.	—	—	15 min.
Durée séchage			6,5 min.	3 min.	3 min.	30 h.	—	—	3 min.
	1,0	I	1,8	2,7	1,3	1,1	0,8	0,35	0,5
		II	—	3,2	2,0	—	—	—	—
		III	6,1	—	—	—	—	—	5,4
	1,5	I	2,7	4,0	1,7	1,3	1,0	—	1,1
		II	—	5,2	3,0	—	—	—	—
		III	10,0	—	—	—	—	—	—
	2,0	I	—	5,3	2,1	1,6	1,3	0,70	1,8
		II	—	7,5	4,5	—	—	—	—
		III	15,0	—	—	—	—	—	—
	2,5	I	—	—	3,0	1,9	1,5	—	3,0
	3,0	I	—	—	—	2,2	1,7	1,05	4,8
	4,0	I	—	—	—	2,7	2,2	1,40	—
	5,0	I	—	—	—	3,8	3,1	(1,90)	—
	6,0	I	—	—	—	6,2	5,5	2,60	—
	F	C	Tabl. 14					Tabl.11	
T eau			10,0° C.	11,0° C.	21,5° C.	21,5° C.	pas mouillé		32,0° C.
T air			16,5° C.	15,0° C.	15,5° C.	14,0° C.	14,0° C.	20,0° C.	15,5° C.
HR			65	53	55	52	52	40	62
Durée immers.			35 min.	15 min.	15 min.	15 min.	—	—	15 min.
Durée séchage			6,5 min.	3 min.	3 min.	30 h.	—	—	3 min.
⊥	1,0	I	4,5	—	3,5	1,5	0,9	0,6	1,8
		II	9,8	—	8,0	—	—	—	5,0
		III	32,0	31,0	—	—	—	—	—
	1,5	I	7,8	—	6,2	1,8	1,1	—	4,0
		II	17,0	—	18,0	—	—	—	—
		III	—	57,0	—	—	—	—	—
	2,0	I	—	—	10,0	2,2	1,3	1,2	7,0
		II	—	—	32,0	—	—	—	—
		III	—	71,0	—	—	—	—	—
	3,0	I	—	—	—	3,2	1,8	1,8	—
	4,0	I	—	—	—	11,0	5,0	2,8	—
		II	—	—	—	—	—	5,9	—
4,5	I	—	—	—	19,0	15,8	—	—	
	II	—	—	—	—	—	16,4	—	

Les éprouvettes (avec ou sans laque) qui servirent aux mesures des élévations de température (chapitre précédent) en cours d'extension, ne nous fournissent aucune indication claire

au sujet de l'influence de la laque sur l'allongement. A cause de la nature de ces essais, seule l'extension maxima fut mesurée.

Comme nous l'avons vu, dans tous nos essais, les diverses éprouvettes se sont comportées très différemment. Nous admettons que les éprouvettes sur lesquelles la couche de laque était bonne, subirent assez peu l'influence de HR ou de l'immersion dans l'eau (C₁); pour les autres il n'en fut pas de même.

Puisque à température et HR constantes (par ex. 40° et 100%), les allongements — pour une forte traction donnée — peuvent être très différents, ce n'est donc pas le HR ou l'humidité absolue seule qui agissent. Il y a encore au moins un autre facteur actif. Puisque plus les allongements sont grands, plus les fentes et craquelures de la laque sont importantes (comme le prouve l'examen microscopique), on est tenté de penser que le degré de développement de ces craquelures et de ces fentes est justement un de ces facteurs.

Le but du tableau suivant est de le montrer, pour différentes conditions atmosphériques, de traction, etc. A la ligne M de ce tableau sont donnés les allongements maxima en pour-cent; les chiffres de la ligne « % » expriment le rapport entre les allongements maxima et minima, indiqué en pour-cent.

TABLEAU 16.
Cellux sec, sans immersion.

F . . .		3			4		5						
T . . .		26	42	42	42	26	42						
HR . .		100	100	21	21	100	100	22	40	20	40	20	
								100	21	40	21	40	
M		1,6	2,2	1,35	2,3	3,9	6,6	⊥	16,0	5,6	1,8	21,2	5,9
%		81	73	99	87	69	53		16	50	99	35	47

Cellux sec, mais après immersion.

F = 1,5 kg/mm².

Immersion .		5	15	35	35	35						
Séchage . .		1,5	1,5	1,5	6,5	16,5	5	15	35	35	35	
T		17	18	17	17	16	1,5	1,5	1,5	6,5	16,5	
HR		55	55	60	60	55	20	19	17	17	16,5	
							45	45	60	60	65	
M		5,4	3,5	5,8	10,0	11,0	⊥	12,5	32,0	47,0	48,0	47,0
%		13	26	19	27	17		13	16	8,5	(16)	(17)

A traction égale, à l'état naturel, les éprouvettes étirées parallèlement à leurs chaînes moléculaires s'allongent beaucoup moins que les autres; en d'autres termes la laque qui les recouvre se disloque moins, se fendille moins. En outre, les rapports entre les allongements maxima et minima sont proportionnellement bien plus grands (donc les allongements plus homogènes) dans le premier que dans le second cas. A traction égale, ce rapport

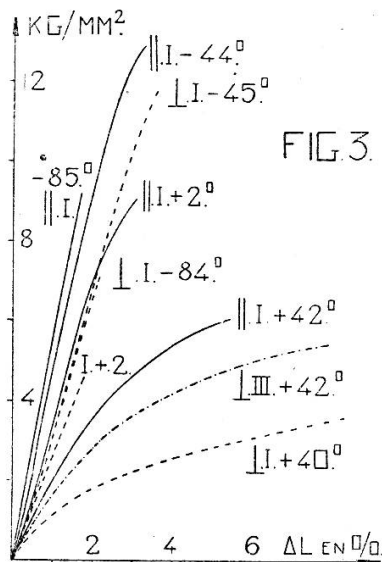


Fig. 3.

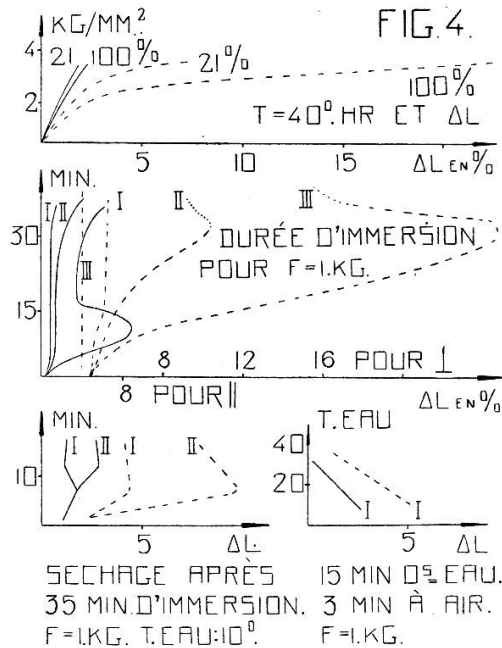


Fig. 4.

diminue lorsque l'allongement croît. A température et HR égales, ce rapport diminue également si la traction augmente.

Les éprouvettes étirées après immersion et séchage plus ou moins long, s'étirent beaucoup plus (quel que soit le sens de la traction) que celles qui ne furent pas mouillées; en outre les rapports entre les allongements maxima et minima sont bien faibles, ce qui signifie que les allongements sont bien différents les uns des autres. Ainsi les éprouvettes immergées peu de temps et séchées quelques instants se comportent très différemment les unes des autres quoique T et HR soient égales; il faut donc en tirer la conclusion que la laque n'a pas agi aussi efficacement que nous l'espérions.

Si le tableau précédent ne fournit pas une preuve manifeste de la raison des allongements « anormaux » si souvent constatés, il donne pourtant assez d'indices qui nous permettent d'estimer l'influence du degré de craquelure de la laque.

Les différents résultats acquis dans ce chapitre ne sont représentés que partiellement par des graphiques; pour cette raison ils sont groupés et font l'objet des figures 3 et 4.

Les courbes de la figure 3 représentent l'allongement du cellux (en abscisse) en fonction de F (en ordonnée) pour diverses températures; les traits pleins correspondent à une traction effectuée dans le sens des chaînes tandis que les courbes pointillées représentent le cas où cette traction agit perpendiculairement.

Les courbes de la figure 4 représentent:

En haut: L'influence de HR de l'air (21 et 100%) sur l'allongement (en abscisse) pour diverses tractions (en ordonnée); seul le cas où $T = 40^\circ$ est dessiné.

Au milieu: L'influence de la durée d'immersion (en ordonnée) des éprouvettes, après un séchage de 1,5 min., sur l'allongement (en abscisse). Seul le cas où la traction fut de 1 kg sur les cellux I, II et III est représenté.

En bas, à gauche: L'influence de la durée de séchage (en ordonnée) sur l'allongement (en abscisse) pour un bain des éprouvettes de 35 min. dans de l'eau à 10° . Seul le cas où la traction fut de 1 kg sur les cellux I et II est représenté.

En bas, à droite: L'influence de la température du bain (en ordonnée) sur l'allongement (en abscisse), pour le cas où la durée des bains fut de 15 min., celle de séchage à l'air de 3 min. et pour une traction de 1 kg. sur le cellux I.

VARIATION DE L'EFFORT DE RUPTURE.

L'effort nécessaire pour rompre les éprouvettes varie avec la température et l'humidité relative de l'air, ainsi qu'avec le sens de la traction par rapport à l'orientation des chaînes moléculaires du cellux.

Essais dans l'air saturé.

Dans l'air saturé d'humidité, l'effort moyen de rupture en kg/mm^2 de section initiale la plus étroite est donné dans le tableau 17. Pour les températures supérieures à 0°C ., la dispersion des résultats est faible; pour les températures comprises entre 0° et -45° elle est modérée; pour les températures comprises entre -45° et -60° elle est très forte. En examinant de près cette dispersion, l'impression s'impose que les éprouvettes paraissent appartenir à des bandes de cellux de deux qualités quelque peu différentes, car les points figuratifs des efforts de rupture en fonction de la température s'alignent sur deux courbes. Pour cette raison nous désignerons les résultats soit par C_I , soit par C_{II} , comme dans le chapitre précédent.

TABLEAU 17.

C	T	40°C .	20°C .	0°C .	20°C .	40°C .	50°C .	60°C .	80°C .	n
	I	5,9	6,9	8,1	9,3	13,0	13,6	12,2	10,3	40
	II	4,7	5,2	6,0	7,7	10,4	—	—	—	15
	M	6,2	—	9,0	9,8	13,4	13,8	12,8	10,8	—
⊥	I	4,0	4,25	4,5	5,3	8,3	13,0	7,5	6,5	45
	II	2,5	2,9	3,4	4,3	6,8	—	—	—	16
	M	4,3	4,5	4,8	6,0	10,5	13,5	9,0	7,8	—

|| = traction moyenne en kg/mm^2 effectuée parallèlement aux chaînes moléculaires;

⊥ = traction moyenne en kg/mm^2 effectuée perpendiculairement aux chaînes moléculaires;

M = traction maximale en kg/mm^2 ;

n = nombres d'éprouvettes ayant servi aux essais.

Toutes les tractions effectives de rupture furent un peu supérieures à celles notées ci-dessus. En effet, les calculs furent effectués en se servant de la section initiale et non pas de la section contractée à l'instant de la rupture, car il n'était pas possible de mesurer les variations d'épaisseur et de largeur des éprouvettes dans un caisson polytrope. Cette inexactitude affecte davantage les essais à haute qu'à basse température. A cette

inexactitude systématique s'ajoutent encore deux autres causes en raison desquelles les forces de ruptures sont supérieures à celles indiquées. En effet il est fréquent que la rupture ne se produise pas à l'endroit le plus étroit de l'éprouvette, mais à quelques millimètres, voire centimètres au delà, en des points où elle était notablement plus large. En outre, dès -40°C. , plusieurs éprouvettes ne se rompirent pas pour une traction totale de 6 kg (force maximale de notre dynamomètre). Le tableau suivant précise ce point. Il indique le nombre de fois que des éprouvettes ne se rompirent pas, dans les conditions énumérées.

TABLEAU 18.

	Trac- tion	Températures en $^{\circ}\text{C.}$, inférieures à 0°				
		40 à 45	46 à 50	51 à 55	56 à 60	80 à 85
Largeur min. en mm:		19,5	20,0	20,5	21,5	28,0
Nombre de cas . .		3	3	4	6	2
Largeur min. en mm:	⊥	27,5	21,0	25,0	30,0	33,0
Nombre de cas . .		3	2	1	1	1

Certaines de ces éprouvettes étaient évidemment trop larges; ce dernier point affecte seulement les résultats enregistrés par des températures inférieures à -40° , tandis que les deux précédents amoindrissent les tractions moyennes et maxima, quelle que soit la température. Les chiffres du tableau 17 sont donc bien un peu trop faibles; malgré cela, ils prouvent cependant amplement que l'effort de rupture varie beaucoup en fonction de la température. Cet effort est maximum aux environs de -48° à -50° . A partir de -50° environ un grand nombre d'éprouvettes se rompirent soit sans aucun effort de traction (simplement au contact de l'air froid), soit pour une traction de quelques centaines, voire même dizaines de grammes. La raison de ces ruptures prématurées n'est pas connue, cependant il semble qu'elles soient en relation soit avec la variation du pourcentage de la quantité d'eau contenue dans le cellux, soit avec l'énorme gradient thermique local de l'éprouvette si cette dernière — à température normale —

touche brusquement une arête ou une pointe d'un morceau de neige carbonique ou encore une pièce métallique (spatule, fixation) à très basse température. Dès -50° environ, les éprouvettes de cellux se comportent nettement de deux manières différentes: les unes paraissent geler au sens chimique du mot (et ne présentent dans cet état plus aucune résistance mécanique à la rupture), les autres conservent de bonnes qualités. Ici encore nous sommes tenté d'admettre que nous avons eu du cellux de deux qualités différentes (éventuellement à teneurs différentes en eau).

Le tableau 19 indique le nombre d'éprouvettes qui se sont rompues pour des efforts totaux de traction de 100 g ou moins.

TABLEAU 19.

	Eprouvettes dans l'air			Eprouvettes dans la neige carbonique - 80 à - 85° C.
	- 50 à - 54° C.	- 55 à - 59° C.	- 60 à - 64° C.	
	1	1	1	2
⊥	1	3	0	4

Les nombreuses éprouvettes qui se rompirent au cours de leur mise en place par des températures inférieures à -50° , dès l'instant où elles touchèrent une pièce métallique très froide ou de la neige carbonique, ne sont pas comptées dans le tableau précédent.

Les résultats présentés dans le tableau 17 sont basés sur la rupture de 116 éprouvettes; ils complètent et confirment ceux obtenus ¹ en 1944 à l'aide d'une autre livraison de cellux; il y a cependant quelques petites différences de détail.

Essais dans l'air non saturé.

L'air n'étant en général pas saturé, il est intéressant de connaître l'influence de l'humidité relative (HR) sur la résistance du cellux. 55 éprouvettes furent rompues dans de l'air plus ou

¹ *Archives des Sciences phys. et nat.* (5), vol. 27, p. 17 (1945).

moins humide et différemment tempéré. Dans ce cas également, la répartition des points figuratifs de la force de rupture en fonction de la température et de l'humidité relative de l'air donne l'impression que les éprouvettes appartenaient à des bandes de cellux de qualités quelque peu différentes. Les résultats seront par conséquent désignés comme auparavant par C_I et C_{II} .

Dans le tableau suivant, les chiffres donnent l'effort moyen de rupture en kg/mm^2 .

TABLEAU 20.

Température en ° C.	Cellux		Humidité relative en %					%
			20	40	60	80	100	
40	I		8,6	(8,2)	(7,7)	(7,0)	5,9	45
	II		6,5	6,2	5,9	5,4	4,7	38
20	I		8,8	8,6	8,2	7,7	6,9	27
40	I	⊥	4,2	4,2	4,1	4,1	4,0	5
20	I		4,7	4,6	4,5	4,4	4,3	9

Dans ce tableau, ainsi que dans les suivants, les chiffres entre parenthèses sont moins précis que les autres. Les chiffres de la dernière colonne représentent la variation de l'effort moyen de rupture, exprimée en pour cents lorsque HR varie de 20 à 100%.

D'après le tableau précédent, la résistance moyenne de rupture du cellux laqué varie aussi selon le degré d'humidité relative de l'air. Plus l'air est sec, plus le cellux est résistant (mais aussi cassant). Cette influence est la plus marquée si la traction est parallèle aux chaînes moléculaires.

Essais dans l'air, après immersion.

Au cours d'une ascension, les ballons sont souvent mouillés pendant quelques instants (pluie, averses, passages dans certaines couches nuageuses). La résistance du cellux laqué en est-elle altérée ? Pour résoudre cette question, quelques séries d'essais furent entreprises. La première série porta sur 20 éprouvettes, découpées dans le même morceau de cellux et rompues

le même jour; 12 éprouvettes furent trempées dans de l'eau à + 14° C., pendant 1 min., puis séchées une minute dans de l'air calme, à + 20° et 40% de HR. Ce court séjour dans l'eau fut suffisant pour diminuer notablement la résistance à la rupture (première et seconde colonnes du tableau suivant). D'autres séries d'essais similaires portèrent sur plus de 50 éprouvettes, mais immergées quelques minutes dans l'eau à + 14°, puis séchées dans l'air calme à + 20° et 40% de HR.

Toutes les éprouvettes immergées furent ensuite séchées 1,5 min. avant d'être étirées.

Sous l'action de la traction, le cellux qui fut mouillé prit l'aspect de tôle ondulée à l'endroit le plus échanuré. Les déchirures ne commencent pas toujours sur les bords de l'éprouvette mais souvent au sommet d'une de ces ondulations.

Plus le séjour des éprouvettes dans l'eau est long, plus faible est leur résistance mécanique. Le tableau suivant précise ce qui précède.

TABLEAU 21.

Résistance moyenne de rupture, en kg/mm².

	Epreuves immergées pendant ... min.							Valeurs de contrôle tirées du tabl. 20
	0	1	5	10	15	30	35	
	8,8	4,0	2,6	2,4	2,3	1,5	1,5	8,6
⊥	4,3	3,0	1,6	1,6	1,5	1,3	1,3	4,6

La résistance moyenne de rupture diminue donc massivement au cours de la première minute d'immersion, puis relativement peu à partir de la cinquième minute.

Puisque le cellux mouillé est si fortement altéré par l'eau, il est intéressant de connaître le temps nécessaire pour qu'il puisse éventuellement récupérer ses qualités mécaniques. A cet effet, 35 éprouvettes furent plongées pendant 35 min. dans de l'eau à + 10° C., puis séchées plus ou moins longtemps dans l'air calme du laboratoire (16 à 17° C., 50 à 60% HR).

Le tableau 22 prouve que pendant plusieurs minutes la résistance mécanique du cellux laqué n'augmente que très peu.

TABLEAU 22.

Résistance moyenne du cellux laqué, immergé pendant 35 min.

	Eprouvettes exposées ensuite à l'air pendant :				
	1 min.	6 min.	11 min.	16 min.	21 min.
	1,5	1,7	1,9	2,1	2,2
⊥	1,3	(1,2)	1,4	1,6	1,9
					kg/mm ³

La température de l'eau ne semble pas jouer un rôle important; plus elle est élevée, moins le cellux est résistant. Pour préciser ce point, 37 échantillons furent plongés 15 min. dans de l'eau différemment tempérée, puis exposés à l'air dans le laboratoire (15°; 50 à 60% HR) pendant 3 min. avant d'être rompus. Huit furent séchées pendant 30 h. Les résultats sont présentés dans le tableau suivant. A titre de référence, les résistances à la rupture du cellux laqué non mouillé sont répétées dans la colonne de droite; elles sont calculées pour 15° C.

TABLEAU 23.

Résistance moyenne du cellux laqué, immergé pendant 15 min.

Température de l'eau .	12° C.	22° C.		32° C.	Valeur de contrôle tabl. 17
	Durée du séchage . . .	3 min.	3 min.	30 h.	
	2,0	2,2	6,8	2,0	7,2
⊥	1,6	1,5	4,4	1,4	4,3
					gk/mm ³

Toutes les conclusions partielles que nous avons obtenues sont représentées dans les fig. 5 et 6. Les courbes de la fig. 5 représentent la variation de la force moyenne de rupture en fonction de la température.

Les courbes de la fig. 6 représentent la variation de cette force de rupture:

Premier champ: en fonction de HR;

Deuxième champ: en fonction de la durée d'immersion; les cercles représentent les valeurs témoins tirées de la première courbe;

Troisième champ: en fonction de la température de l'eau;

Quatrième champ: en fonction du temps de séchage; les cercles représentent la force moyenne de rupture récupérée après 30 h.

En résumé, malgré sa double couche de laque, le cellux 305 étiré est sensible à l'eau et à l'humidité; il récupère au moins partiellement ses qualités mécaniques par séchage.

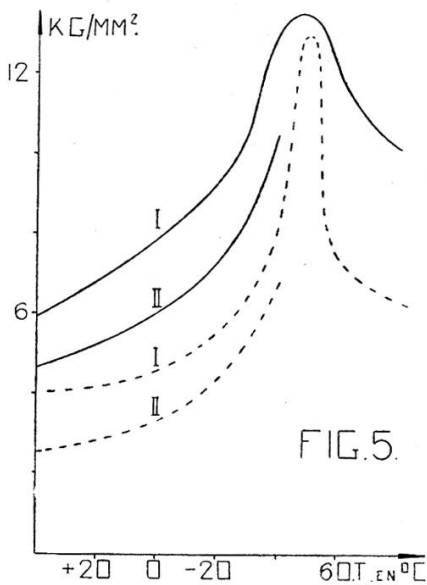


Fig. 5.

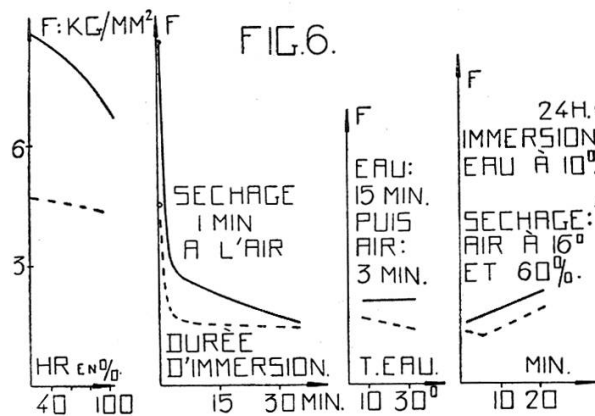


Fig. 6.

Si la résistance mécanique à la rupture augmente avec le degré de dessiccation de l'air et lorsque la température baisse, la souplesse évolue malheureusement en sens inverse. Si l'air se dessèche ou si sa température baisse jusque vers 0° au moins, le cellux devient très cassant. La construction de près de 300 ballons standards nous l'a prouvé largement. En hiver, dans les locaux froids ($+3^{\circ}$ à -2° C.), il devient pratiquement impossible de construire des ballons sans provoquer involontairement de nombreuses et grandes déchirures spontanées, malgré toute la peine que l'on se donne pour les éviter.

CONSTRUCTION DE BALLONS DE 150 A 250 M³.

Pour élucider quelques problèmes aérologiques, il a été nécessaire de porter le plafond de nos sondages de 12-13 km à plus de 20 km, malgré une augmentation de poids de nos radiosondes.

Deux solutions pouvaient être envisagées, soit augmenter le nombre de ballons (deux, trois ou davantage) par sondage, soit employer un seul ballon, mais d'un volume bien plus grand.

Ballons multiples.

Quelques essais furent effectués à l'aide de deux ballons couplés du type actuel en cellux laqué. Les résultats furent peu satisfaisants.

Si les ballons sont *en tandem*, il est nécessaire de les gonfler un peu différemment et alors l'altitude maxima atteinte croît assez lentement par rapport au prix du sondage. En effet le premier ballon doit tirer plus que le second afin de rester constamment en tête du train volant. En outre le second ballon est dans le sillage tourbillonnaire du premier et est de ce fait constamment très déformé; il court ainsi un risque accru de déchirures fortuites. De ce qui précède, il résulte qu'à force ascensionnelle totale égale, la vitesse ascensionnelle est plus faible dans le cas de deux ballons que dans le cas d'un seul. En outre la surface de frottement de l'air est bien plus grande avec deux qu'avec un seul ballon; la résistance de frottement en est donc augmentée.

Si les ballons sont *jumelés*, il est nécessaire d'ajouter à leur tare le poids de fuseaux horizontaux pour les maintenir écartés, car des ballons gonflés au départ au tiers ou au quart de leur volume ne peuvent être attachés en un seul point commun, sans courir le risque de se déchirer au bout de quelques minutes déjà à la suite des énormes déformations et chocs qu'ils subissent au cours de l'ascension.

Ce qui précède est précisé dans le tableau suivant. Il est établi pour des ballons standards en cellux, de 17 m³, pesant

1,6 kg, emportant une radiosonde qui, avec ses accessoires, pèse 1,6 kg.

TABLEAU 24.

Ballons en tandem								Ballons jumelés						
1	2	3	4	5	6	7	8	9	10	11	12	13	14	15
1	2,0	0	50	0,4	5,7	0,322	11800	2,0	0,0	0,1	0,4	5,7	0,322	11800
2	2,2	50	150	0,6	7,8	0,228	14000	2,2	0,1	0,1	0,6	7,8	0,229	14000
3	2,4	100	250	0,75	9,9	0,193	15000	2,4	0,3	0,2	0,8	10,1	0,193	15000
4	2,6	150	350	0,90	12,0	0,177	15600	2,6	0,4	0,2	0,9	12,1	0,179	15600
5	2,8	200	450	1,05	14,1	0,166	16000	3,0	0,4	0,3	1,1	14,4	0,169	16000

Les colonnes signifient :

- 1 = nombre de ballons;
- 2, 9 = force ascensionnelle, en kilos;
- 3 = poids des suspentes spéciales, en kilos;
- 4, 11 = poids des agrès en kilos;
- 5, 12 = poids de l'hydrogène, en kilos;
- 6, 13 = poids total du train volant, en kilos;
- 7, 14 = poids du train volant, en kilos par m³;
- 8, 15 = altitude en atmosphère standard, en mètres, où le poids spécifique de l'air est égal à celui du train volant en kg/m³ (colonnes 7 et 14);
- 10 = poids des extenseurs, en kilos.

Les poids des extenseurs pour ballons jumelés correspondent aux groupements suivants :

- 2 ballons, parallèles à 5 m l'un de l'autre;
- 3 » » en triangle, à 5 m l'un de l'autre;
- 4 » » en carré, à 5 m l'un de l'autre;
- 5 » » en carré, à 5 m l'un de l'autre comme dans le cas précédent; le cinquième ballon est au centre du carré, mais à environ 8 m plus haut, et est attaché au sommet des quatre ballons sous-jacents.

En augmentant le nombre de ballons, les altitudes maxima atteintes sont bien théoriquement plus élevées, mais le gain ainsi obtenu ne vaut pas les frais supplémentaires et les complications d'un tel sondage.

En 1938, et sur les données de cette époque, j'avais calculé le gain d'altitude résultant de l'emploi de plusieurs ballons en caoutchouc pour un sondage. Les résultats concordent avec ceux des ballons en cellux. A titre de comparaison, voici les résultats de cette ancienne étude. Les données de base sont: poids du ballon: 500 g; volume initial (V_0) d'un tel ballon gonflé mais pas dilaté: 0,38 m³; poids des appareils à emporter: 1,5 kg; poids des agrès: 50 g par ballon; force ascensionnelle pour un seul ballon: 500 g, puis 100 g de plus pour chaque ballon supplémentaire. Poids spécifique de l'hydrogène: 80 g/m³.

TABLEAU 25.

Nombre de ballons	Poids		Volume nécess. au start par ballon	Altitude atteinte pour une dilatation volumétrique de			Prix 1938 environ
	total à enlever	par ballon		5 V_0	20 V_0	50 V_0	
	g	g	m ³	m	m	m	Fr.
1	2750	2750	2,5	—	10200	16100	28.—
2	3450	1725	1,55	2000	13400	19300	40.—
3	4150	1380	1,23	4300	14800	20800	57.—
4	4850	1210	1,08	5300	15600	21700	74.—
5	5550	1110	0,98	6300	16200	22300	81.—
6	6250	1040	0,93	6800	16600	22600	108.—
7	6950	990	0,90	7100	16800	22900	125.—

Les altitudes sont approximatives; elles sont calculées pour l'atmosphère type et exprimées en mètres.

Ici également nous constatons que pour une dilatation donnée (50 V_0 par ex.) le gain d'altitude augmente proportionnellement de moins en moins lorsque le nombre de ballons croît. Une dilatation volumétrique de 50 V_0 peut être atteinte par un bon ballon en caoutchouc naturel, et même dépassée.

Au cours d'un sondage, plus le nombre des ballons est élevé, plus le risque qu'un ballon éclate prématurément est grand. Si un tel incident se produit, non seulement l'avantage du volume d'un ballon est perdu, mais la tare du train volant restant est augmentée du poids des fragments de caoutchouc qui restent attachés aux agrès. Cette solution est donc également peu intéressante.

Ballon unique de grand volume.

Sur la base de renseignements de la même époque et dans les mêmes conditions techniques de sondage, avec de grands ballons en caoutchouc, il est possible d'atteindre théoriquement les altitudes suivantes en atmosphère standard.

TABLEAU 26.

Epaisseur enveloppe en cm	Poids en kg	Volume V_0 en m ³	Poids total en kg	Force ascen- sionnelle dispo- nible, kg	Altitude atteinte pour une dilatation volumétrique			Prix 1938 environ
					5 V_0	20 V_0	50 V_0	
					m	m	m	Fr.
0,02	0,5	0,38	2,75	0,5	—	10200	16100	28.—
0,021	1,0	0,94	3,50	0,7	4100	14600	20700	46.—
0,023	2,0	2,42	4,70	0,8	9800	18800	24900	80.—

Ainsi, à poids égal de caoutchouc, il est notablement plus avantageux d'avoir un seul ballon et non plusieurs.

Cette conclusion nous a engagé à étudier de grands ballons en cellux.

D'après ce que nous avons vu dans les chapitres précédents, puisque le cellux conserve de bonnes qualités mécaniques à basses températures, la première idée fut d'agrandir nos ballons standards en allongeant leur partie cylindrique. Les résultats que l'on obtiendrait ainsi ne peuvent pas être très satisfaisants, car ces ballons seraient trop lourds, comme l'indique le tableau suivant. En effet le rapport entre la surface (donc le poids) de l'enveloppe S et le volume du ballon V décroît assez lentement.

TABLEAU 27.

	m ³					
Volume du ballon	16	20,0	25,1	35,4	45,7	56,0
Hauteur du corps du bal- lon, en m	2,3	3,0	4,0	6,0	8,0	10,0
S/V	2,4	2,2	2,07	1,92	1,84	1,79

Pour obtenir de meilleurs résultats, il est nécessaire de construire des ballons dont la section soit plus grande. Notre choix

a porté sur des ballons en cellux (de même qualité) à 16 côtés (au lieu de 8) et d'environ 16 m de périmètre. La forme générale de ces nouveaux ballons est celle de ceux de 16 m³. Pour différentes longueurs du corps du ballon, le rapport entre la surface et le volume varie de la manière suivante:

TABLEAU 28.

Volume du ballon, en m ³	94	135	176	216
Hauteur du corps du ballon, en m	3	5	7	9
S/V	1,22	1,10	1,03	1,00

La figure 7 représente l'évolution du rapport S/V en fonction de V pour des ballons de 8, 12 et 16 m de pourtour à leur maître-couple. Pour un volume donné, plus le rapport S/V est faible, plus le ballon peut monter haut.

Cette figure montre clairement que les ballons à grande section sont les plus avantageux pour les hautes altitudes et qu'il est pratiquement inutile d'allonger les ballons au

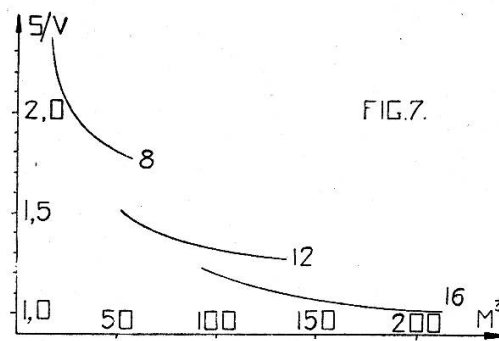


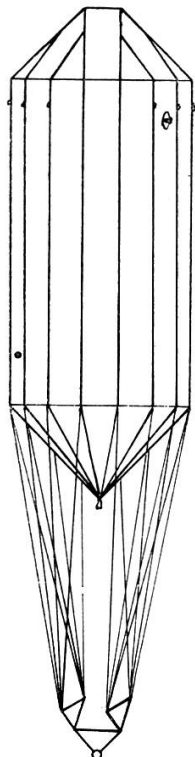
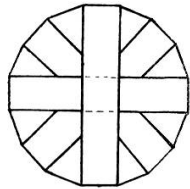
Fig. 7.

dela d'une certaine mesure. Ainsi, à une section donnée de tels ballons correspond une hauteur du corps bien définie présentant le maximum d'avantages.

Forme des ballons.

Comme pour les ballons de 16 m³, la forme des ballons de 150 à 220 m³ est l'aboutissement de diverses contraintes techniques (largeur des bandes de cellux, dimensions et forme des ateliers, commodité, rapidité et exactitude de travail, prix de revient). Ces grands ballons ont la forme générale représentée par la figure 8.

Quel que soit le volume de ces ballons (150 à 220 m³), leur sommet et leur base restent identiques; la variation de volume n'est obtenue que par une hauteur plus ou moins grande de leur corps prismatique.



CHARGE
FIG. 8.

Fig. 8.

Gabarits pour la confection des ballons.

L'expérience acquise au cours de la confection de près de 300 ballons en cellux du type de 1943¹, prouve qu'ils subissent d'autant moins de déchirures que le cellux est moins froissé, moins manipulé. Cette observation est de première importance; elle a déterminé la forme des gabarits. Pour cette raison, les axes des gabarits (il y en a trois) ne sont plus horizontaux mais verticaux.

Le gabarit « A » sert à la confection du sommet du ballon; c'est un tronc de pyramide irrégulier à 16 faces. La surface polaire supérieure est carrée. Le gabarit « B » est un prisme régulier à 16 faces. Le gabarit « C » est un établi incliné à environ 45°. Ces trois gabarits sont représentés à la figure 9.

Confection des ballons.

Pour permettre un collage précis, méticuleux et rapide, il faut pouvoir travailler aisément. A cet effet, sur le gabarit « A » sont montés de nombreux panneaux amovibles; leur but est de supporter les bandes de cellux lorsque la colle n'est pas encore assez sèche.

Au début ils sont enlevés pour faciliter le collage de la partie supérieure des bandes, et remis en place au fur et à mesure que le travail progresse. De larges fentes sont aménagées entre ces panneaux; nous en verrons la raison plus loin.

Toutes les bandes sont enroulées depuis leurs extrémités, qui formeront la base du ballon.

¹ *Archives Sciences phys. et nat.*, l. c.

La confection de ces ballons s'effectue de la manière suivante; elle est en outre illustrée par les croquis de la figure 10.

Le gabarit « A » est mis en place. Tous les panneaux amovibles sont enlevés. Les deux principales bandes (de plus de 30 m de long) sont posées en croix en leur milieu et sur le centre de la surface polaire carrée du sommet du ballon. Elles sont ajustées et collées minutieusement l'une à l'autre. Les quatre rouleaux — après mise en place de quelques panneaux — sont déroulés jusqu'à la base du gabarit. Les quatre bandes (dont les axes sont situés dans les plans bissecteurs des deux

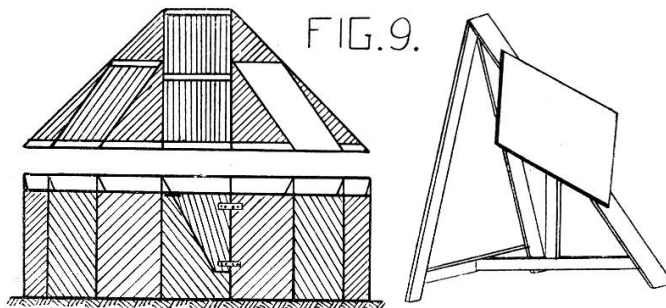


Fig. 9.

principales bandes déjà en place) sont ensuite ajustées, déroulées et collées à leur tour; leur longueur est environ de la moitié des bandes principales. Pour finir, les huit bandes intermédiaires sont également déroulées, ajustées et collées après que tous les panneaux amovibles aient été remis au fur et à mesure en place. Après le collage de trois ceintures de renforcement, le sommet du ballon est terminé (fig. 10a).

Un grand cadre (fig. 10a, en haut), extérieur à ce gabarit, est suspendu par deux câbles à une ferme qui traverse l'atelier; il est entraîné par un cabestan. Le cadre peut être monté du sol jusqu'au plafond. A l'aide d'un dispositif de fixation spécial (fig. 10b), le gabarit « A » et le sommet du ballon sont élevés d'environ 6 m, pour permettre la mise en place du gabarit « B » dont l'axe vertical coïncide avec celui de « A ». Le gabarit « A » est ensuite abaissé sur « B » (fig. 10c); il s'ajuste automatiquement; les dispositifs de fixation sont enlevés puis le cadre est remonté. Les bandes de cellux sont déroulées,

ajustées et collées jusqu'à la base de « B ». D'autres ceintures de renforcement sont posées, ainsi qu'un appendice de remplissage et seize suspentes spéciales qui seront sollicitées de bas en haut au cours de la confection du ballon puis de haut en bas au cours de la préparation du start. Dès cet instant, le gabarit « A » ne sert plus à rien. Il est avantageux de l'enlever tout de

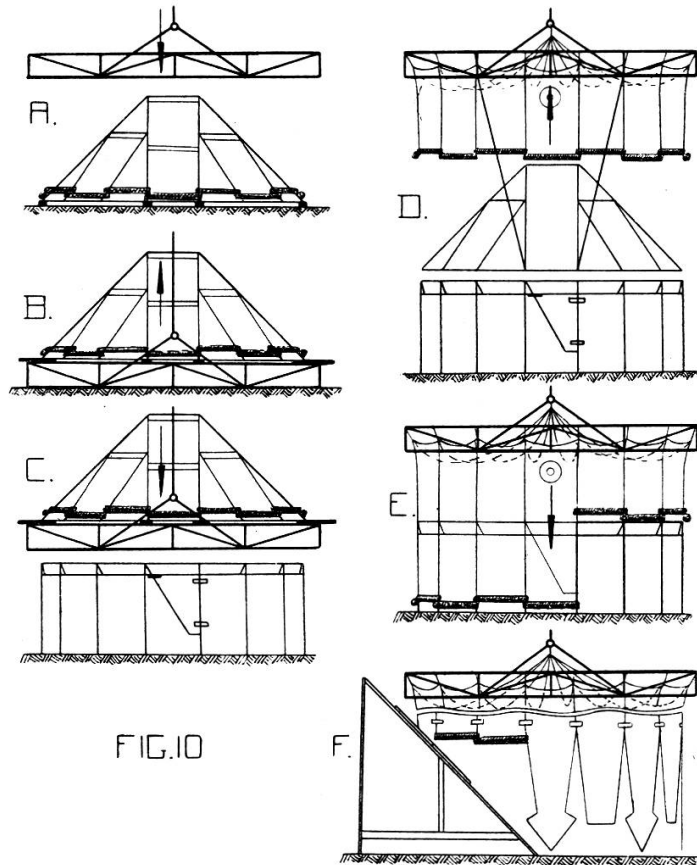


FIG.10

Fig. 10.

suite (fig. 10d). A cet effet le cadre est descendu à la hauteur des seize suspentes qui y sont fixées. Le cadre est remonté doucement et retire simultanément le ballon des gabarits « A » et « B » comme un gant l'est d'une main. Les fentes mentionnées plus haut entre les panneaux amovibles ont pour but de faciliter le décollement du ballon des gabarits en laissant librement l'air s'infiltrer entre la forme et l'enveloppe du ballon. Dès que la base du gabarit « A » est dégagée, ce dernier est à son tour suspendu au cadre et remonté à nouveau à

environ 6 m du sol. Le gabarit « B » est mis provisoirement de côté, le cadre est redescendu jusqu'à ce que « A » repose au sol. « A » est enlevé et mis de côté jusqu'à la fin de la confection du ballon. La partie de l'enveloppe qui est terminée est remontée à quelques mètres afin de permettre la remise en place de « B ». Le cadre est encore une fois descendu jusqu'à ce que le ballon s'emboîte sur le sommet de « B » (fig. 10 e). Les rouleaux de cellux sont déroulés, ajustés et collés jusqu'au sol. De nouvelles ceintures sont posées, puis le tout est remonté jusqu'au sommet de « B ». A nouveau les rouleaux sont déroulés, etc. Lorsque toute la partie cylindrique du ballon est terminée, le ballon est remonté et le gabarit « B » est enlevé; il est mis définitivement de côté. Afin de gagner de la place, ce gabarit est dressé sur une de ses faces à l'aide d'un dispositif spécial; « B » à 5 m de diamètre et environ 1 m 80 de haut. A la base de la partie prismatique du ballon, seize suspentes sont collées; elles serviront de points d'attache aux charges enlevées par le ballon. Les gabarits « A » et « B » ont ainsi servi de coffrage interne.

Chaque joint est recouvert par un couvre-joint afin de garantir une étanchéité parfaite. Sur un ballon de 220 m³ il y a 240 m de joints, autant de couvre-joints, 116 m de ceinture.

Si l'air de l'atelier est humide, trop humide, le ballon inachevé est descendu jusque près du sol, puis gonflé à l'air chaud. A l'aide du gabarit « C » placé à l'extérieur du ballon (fig. 10 f), sa partie inférieure et conique est confectionnée. Les bandes de cellux sont collées les unes après les autres sur un mètre seulement, de manière à former un tronc de cône, puis le travail est repris dans le même ordre jusqu'à la fin. Un second appendice est placé à la base du ballon. Dans leurs parties inférieure et supérieure, les bandes de cellux furent entaillées primitivement afin d'économiser le cellux. Le poids d'un ballon de 220 m³ est d'environ 8,2 kg.

INFLUENCE DE LA MASSE DES BALLONS SUR LA PRÉCISION DES MESURES THERMIQUES.

La masse de l'enveloppe de ces ballons et celle de l'hydrogène qu'ils emportent représentent une certaine quantité de chaleur

qui peut être susceptible d'altérer la précision des mesures thermiques.

Au cours d'une ascension, l'hydrogène se refroidit adiabatiquement. Théoriquement, l'écart entre la température de l'air et celle de l'hydrogène devrait être de plus en plus grand, au fur et à mesure que l'altitude du ballon augmente, puisque le gradient thermique vertical de l'atmosphère est en général bien inférieur à 1. Cet écart devrait être encore plus marqué lorsque les couches d'air traversées sont séparées par des inversions thermiques ou que le ballon pénètre dans la stratosphère. Mais d'après des mesures effectuées sur des ballons en caoutchouc, il n'en serait pas ainsi en réalité. Par temps serein, l'insolation compenserait largement cette baisse de température et les ballons seraient en fait une source de chaleur qui précède les sondes et qui serait capable d'altérer la précision des mesures thermiques.

C'est ce que nous allons examiner ci-dessous.

Par une très faible ventilation (bien inférieure à celle due à l'ascension) et par une forte insolation au gros de l'été, les ballons de cellux s'échauffent: l'élévation maxima de température mesurée au sol (à 500 et à 3500 m) est de l'ordre de 8° . Dans des conditions semblables, en plaine, l'élévation de température constatée sur des ballons en caoutchouc de couleur rouge sombre atteint 16° ¹. Un périodique cita récemment qu'un écart de 16° fut également constaté à haute altitude. Sur des ballons montés, en été, des écarts de 30° furent mesurés.

A l'écart de 8° cité plus haut correspond un excédent de quantité de chaleur de 20 cal. pour les ballons de 16 m^3 et de 92 cal. pour ceux de 220 m^3 (chaleur spécifique du cellux: 0,5, de l'hydrogène 3,4; poids des ballons: de 16 m^3 : 1,6 kg, de 220 m^3 : environ 10 kg; volume d'hydrogène: par ballon de 16 m^3 : 6 m^3 , de 220 m^3 : 24 m^3).

Lorsque les ballons montent, ils balayent chaque minute une colonne d'air dont le volume est respectivement de 830 m^3 et de 5900 m^3 , si les vitesses ascensionnelles sont de 200 m/min.

¹ P. BERGER, *Sondages aérologiques et vent au gradient en Suisse*. Thèse, p. 68-69.

(pour les petits ballons) et de 300 m/min. (pour les grands). A 500 m d'altitude, ces volumes correspondent à des masses d'air de 960 kg ou de 6850 kg.

Même si nous admettons que chaque minute, tout l'excédent de chaleur de ces ballons (par rapport à l'air ambiant) est cédé à l'atmosphère et qu'il se renouvelle bien rapidement, l'échauffement de l'air dans le sillage du ballon reste insignifiant. Cet échauffement fut calculé pour les cas où la vitesse ascensionnelle fut supposée:

- a) rester constante et être égale à 200 m/min. pour les petits, respectivement 300 m/min. pour les grands ballons;
- b) varier comme elle le fait approximativement au cours des sondages effectués avec des ballons de 16 m³; les vitesses admises en m/min. sont indiquées dans le tableau suivant.

La chaleur spécifique de l'air variant très peu en fonction de sa température et de son humidité spécifique, c_p fut admis être égal à 0,24 (sur une tranche atmosphérique de peu d'épaisseur, p peut être considéré comme constant; la petite quantité de chaleur cédée par le ballon dans une telle tranche, l'est donc pratiquement à p constant).

TABLEAU 29.

Altitude	Poids spécifique de l'air kg/m ³	Élévation calculée de température							
		Vitesse ascensionnelle constante prévue Ballons de				Vitesse ascensionnelle prévue Ballons de			
		16 m ³		220 m ³		16 m ³		220 m ³	
		V	ΔT	V	ΔT	V	ΔT	V	ΔT
m									
500	1,16	200	0,09	300	0,06	220	0,08	220	0,13
3000	0,91	200	0,11	300	0,07	240	0,09	270	0,11
6000	0,66	200	0,15	300	0,10	360	0,09	300	0,10
9000	0,47	200	0,22	300	0,14	440	0,11	350	0,12
12000	0,31	200	0,32	300	0,21	500	0,13	400	0,16

Afin de se rapprocher autant que possible de la réalité, pour déterminer l'élévation de température due aux ballons de 220 m³, lorsque leur vitesse ascensionnelle varie, la section

entière de leur maître-couple S ne fut pas introduite dans les calculs; à 500 m, la section du « sillage » du ballon fut admise égale à $\frac{2}{3}$ S; à 3000 m elle fut supposée de $\frac{3}{4}$ S; dès 6000 m, elle fut admise égale à S. Par suite des tourbillons atmosphériques naturels et de ceux dus au passage des ballons, la masse d'air échauffée est probablement bien souvent plus grande que celle qui est contenue dans le sillage théorique, admis dans les calculs précédents.

D'après des mesures d'insolation effectuées au sol, dès que le moindre vent se lève, l'élévation de température de l'hydrogène est bien plus faible que celle citée plus haut (8°).

Le tableau précédent fut donc établi en ne prenant que des conditions favorables à un fort échauffement solaire et on doit constater que ce dernier ne peut cependant que bien faiblement altérer les mesures thermiques effectuées sous un tel ballon, entre le sol et 12 km.

Même si nous admettons que les 20 ou 92 cal (citées précédemment ne sont pas réparties uniformément sur toute la section du sillage, mais seulement sur la moitié, il n'en reste pas moins que l'échauffement qu'elles provoquent est faible.

L'influence thermique du ballon sur la sonde, par radiation, ne paraît pas jouer un rôle important dans le dispositif adopté pour les sondages exécutés. En effet:

- a) la sonde est à au moins 9 m au-dessous du ballon, en général 12 et même très souvent davantage;
- b) un parachute est fixé au-dessus de la sonde; au cours de l'ascension il a la forme d'un parapluie mal fermé et joue ainsi le rôle d'un écran placé — partiellement il est vrai — entre le ballon et la sonde;
- c) la sonde est munie d'un parasoleil cylindrique étroit et relativement long; dès que l'élongation de ses oscillations atteint une certaine valeur, le parasoleil joue le rôle d'un écran qui s'interpose temporairement et plus ou moins complètement entre le ballon et les appareils de mesure;
- d) les lamelles du thermomètre bimétallique sont parallèles à la ventilation au cours des sondages et seules leurs tranches font face au ballon;

- e) à faible altitude, la partie inférieure des ballons flotte; elle peut donc jouer dans une certaine mesure le rôle d'un écran.

En résumé, il ne semble pas que l'échauffement des ballons par le soleil puisse altérer d'une manière sensible la précision des mesures thermiques de l'atmosphère.

D'après plus de 30 séries de mesures, l'enregistrement des températures prises à la montée et à la descente, au même niveau, à quelques instants d'intervalle, présente des écarts non négligeables. Ils sont de l'ordre de 2° à 2000 m, de 4° à 9000 m; suivant les niveaux et les jours, les écarts individuels peuvent être deux à trois fois plus grands.

Vu ce qui précède, il ne paraît pas probable que seule la quantité de chaleur due au ballon et cédée à l'atmosphère au cours de son ascension puisse être la cause de ces écarts.

L'évolution thermique des masses d'air traversées par la sonde à la montée et à la descente ne peut également pas être rendue responsable de ces écarts, car ceux-ci sont toujours de même sens. Qu'il y ait une évolution de température — même de quelques degrés — dans les couches atmosphériques inférieures est évident, mais comme les sondages ayant servi à cette étude eurent lieu le matin, la température enregistrée à la descente aurait dû être plus élevée et non plus basse. Ce changement de température ne paraît donc pas en relation avec les écarts constatés. Ces derniers sont à attribuer à une autre cause.

START.

Ces stratostats ne sont gonflés au départ qu'au douzième de leur volume environ. Ils ont l'aspect d'un bolet géant. Au début, dès que le ballon se soulève, il est amarré en trois points à l'aide des suspentes supérieures. Si cette fixation est favorable pour vérifier, voire réparer son enveloppe, elle est défavorable au point de vue aérodynamique. En effet, dès que la moindre brise souffle, le ballon pivote autour de son axe, et son enveloppe se creuse en forme de voile entre deux amarres

présentant au vent une surface concave de 20 à 70 m² (fig. 11). Sa pression sur cette poche peut être si grande que des suspentes sont arrachées, et pourtant elles résistent normalement à une traction de 10 kg au moins. Pour éviter de tels ennuis au cours de la préparation du départ de ces ballons, il est nécessaire de choisir un moment (de quelques heures) sans aucun vent ni brise; c'est un sérieux handicap. En effet, à Payerne, par temps serein, une brise irrégulière plus ou moins forte souffle déjà très tôt le matin et ne tombe que le soir ou, si elle ne se lève pas, des coups de vent d'origine thermique balayent le plateau

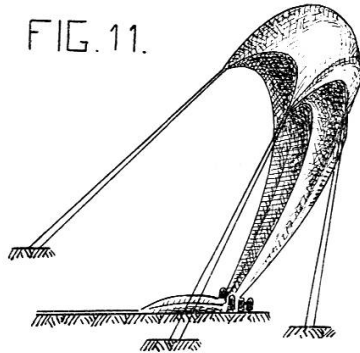


Fig. 11.

des Invuardes. Pour éviter ces inconvénients dans la mesure du possible et afin de pouvoir suivre au théodolite les déformations du ballon au cours de son ascension, ainsi que de repérer éventuellement l'endroit où des déchirures apparaissent dans le cellux, les starts eurent lieu peu après l'aurore et en plaine.

Pour le gonflage, le ballon est étendu sur le sol, plié en fuseau. L'hydrogène est introduit par l'appendice supérieur. Pendant que le ballon se soulève, son enveloppe est minutieusement contrôlée et réparée; des cordelettes d'amarrage sont passées dans quelques suspentes supérieures afin d'empêcher le ballon de s'élever trop rapidement pendant que son enveloppe est contrôlée. En outre il est ainsi possible de contrecarrer dans une certaine mesure l'influence du vent s'il est faible. Le ballon étant assez élevé, l'appendice supérieur est hermétiquement bouché et le remplissage continue par l'appendice inférieur. Dès que le ballon est assez gonflé, les agrès sont fixés aux suspentes inférieures. Au début, les agrès étaient noués deux à deux et formaient une ceinture en forme de V autour du ballon; de la base de ces huit V partaient huit ficelles nouées toutes ensemble à leur base. Le résultat fut mauvais; les ficelles s'emmêlèrent d'une façon inextricable. Par la suite les seize ficelles de 10 m de long (attachées chacune à une suspente) furent nouées à leur

base. Encore une fois le résultat fut mauvais, les ficelles se nouant spontanément et s'enchevêtrant. Par contre de bons résultats furent obtenus en prenant des agrès plus courts (6 m) et en formant des groupes de quatre ficelles contiguës nouées à leur base aux extrémités de deux entretoises parallèles. Les bouts de ces entretoises étaient reliés aux deux extrémités d'une troisième par des ficelles. Des extrémités de cette troisième partaient encore deux cordelles nouées à leur base. C'est en ce point que le parachute, puis les appareils de mesure et de transmission radioélectrique étaient attachés. Un tel train volant a environ 40 m de long. Dès que le ballon est prêt à être largué, les agrès de manœuvre (amarrage) passés dans les suspentes supérieures sont retirés, le ballon est « monté » progressivement jusqu'à ce que tous les agrès soient tendus et le start a lieu.

L'expérience prouve qu'il est préférable que chaque cordelette d'amarrage passe dans deux — voire trois suspentes voisines.

Par la suite, pour vérifier l'enveloppe avec plus de soin et accélérer le départ, le ballon fut partiellement gonflé dans l'atelier de construction puis sorti par une petite porte. A cet effet la partie inférieure du ballon fut sortie, puis la partie gonflée d'hydrogène fut rabattue plus bas et le gaz s'écoula dans la première, permettant ainsi de sortir le reste du ballon, sans aucune difficulté. Dehors cette opération fut répétée pour ramener l'hydrogène dans la partie supérieure du ballon.

DÉFORMATIONS AU COURS DES ASCENSIONS.

Au cours des ascensions, les grands ballons subirent des déformations semblables à celles qui furent décrites¹, cependant ils montent plus calmement que les petits. Le sommet de ceux de 16 m³ fut souvent énergiquement aspiré à l'intérieur de l'enveloppe; ce fait ne fut pas observé sur les grands ballons.

¹ P. BERGER, Ballons en cellux. *Archives Sciences phys. et nat.* [5], vol. 27 (1945).

FORCE ET VITESSE ASCENSIONNELLES.

Il existe très peu de renseignements au sujet de la variation de la vitesse en fonction de la force ascensionnelle disponible de tels ballons.

Par suite de l'arrachement des suspentes au départ, ce qui provoqua des déchirures dans le cellux ou la dislocation de certains joints, peu de résultats précis furent acquis. Pour des ballons de volume réduit (exécutés afin d'acquérir à bon compte l'expérience nécessaire) les résultats obtenus sont les suivants :

TABLEAU 30.

Volume des ballons, en m ³ . . .	140	156
Volume de l'hydrogène introduit dans le ballon, au départ, en m ³ .	14	14
Poids total du train volant, en kg.	9,0	9,3
Poids du lest liquide, en kg . . .	2,0	—
Force ascensionnelle disponible et théorique, au départ, en kg . .	4,5	6,2
Vitesse ascensionnelle :		
à environ 500 m, en m/min . .	230	220
à environ 3000 m, en m/min . .	260	200
à environ 9000 m, en m/min . .	270	210

Ces quelques chiffres se passent de commentaires.

IMPRÉVUS.

La confection de ces grands ballons fut malheureusement retardée par les faits suivants :

- a) Pendant l'hiver, l'atelier où ils étaient construits ne pouvait pas être chauffé; ainsi le séchage de la colle prenait une semaine et non plus 24 h. Le travail fut ainsi ralenti pendant plusieurs mois;
- b) La colle ayant séché, au bout de 10 à 15 jours (suivant les conditions atmosphériques) elle cessait de conserver

ses propriétés adhésives. La fabrique qui nous la livra ne nous avisa pas que ses qualités étaient changées, faute de matières premières appropriées. C'est en cours de fabrication que nous fîmes la triste constatation que le ballon se décollait ! Ce fait nous retarda beaucoup ;

- c) Les différents rouleaux de cellux n'étaient pas tous de qualité identique (poids, souplesse, couleur, etc.), malgré les affirmations reçues (manque de matières premières nécessaires) ; il en résulta des ballons de qualité hétérogène ;
- d) A cause du calme absolu nécessaire au moment du départ, les ballons terminés durent souvent attendre assez longtemps (plusieurs semaines, voire des mois) avant de pouvoir être lâchés. Pour la raison citée sous *b*), il ne fut pas possible de faire un stock de ballons et de les lâcher coup sur coup, lorsque le temps était favorable ; d'où nouveau retard dans la fabrication.

Pendant que la confection de ces ballons était ainsi retardée, l'interdiction de vendre des ballons en caoutchouc fut levée aux Etats-Unis. Ce fut l'arrêt de mort de ces grands ballons en cellux. Il arriva quelques mois trop tôt. La fabrication de ces ballons ne fut pas abandonnée par suite de difficultés techniques, mais simplement parce que sa mise au point arriva trop tard.

CONCLUSIONS.

Le cellux 305 possède de remarquables qualités mécaniques jusque vers — 85° C.

La fabrication de ballons en cellux, de 220 m³, sans filet mais avec des ceintures de renforcement, ne présente pas de difficultés spéciales si elle s'effectue sur un coffrage tel que celui qui a été décrit.

Tous les ballons lâchés dépassèrent une altitude de 9500 m (soit au moins le 60% de l'altitude prévue), quoique la fabrication en fût restée au stade préliminaire. A titre de comparaison, rappelons que les premiers essais avec des ballons de 15 à 18 m³ ne donnèrent pas, de loin, des résultats aussi encou-

rageants et pourtant par la suite ces ballons atteignirent régulièrement le niveau de leur plafond théorique si le temps de monter leur était laissé.

Il est plus rationnel d'effectuer des sondages avec un ballon qu'avec une série de ballons en tandem, puisque le poids mort (enveloppe et hydrogène) rapporté au mètre cube, diminue lorsque le volume du stratostat augmente.

A notre point de vue, les deux plus grandes difficultés dans l'emploi de tels ballons résident dans :

- a) Le start qui doit s'effectuer par temps parfaitement calme;
- b) Le choix de la vitesse ascensionnelle afin que l'enveloppe ne se froisse pas trop au cours de l'ascension. Pour y arriver, il est peut-être nécessaire de faire varier la vitesse ascensionnelle à l'aide d'un lest spécial (liquide ou sable) dont on puisse régler le débit en fonction de l'altitude.

En prenant les précautions nécessaires pour éviter les à-coups au start et les déformations rapides de l'enveloppe au cours de l'ascension, il ne paraît pas douteux qu'en employant du cellux souple et une colle adéquate, des ballons de 200 m³ puissent atteindre l'altitude prévue.
