

Zeitschrift: Archives des sciences [1948-1980]
Herausgeber: Société de Physique et d'Histoire Naturelle de Genève
Band: 10 (1957)
Heft: 3

Artikel: Contribution à l'étude de la résonance paramagnétique nucléaire dans les champs très faibles
Autor: Rocard, Jean-Michel
DOI: <https://doi.org/10.5169/seals-738708>

Nutzungsbedingungen

Die ETH-Bibliothek ist die Anbieterin der digitalisierten Zeitschriften. Sie besitzt keine Urheberrechte an den Zeitschriften und ist nicht verantwortlich für deren Inhalte. Die Rechte liegen in der Regel bei den Herausgebern beziehungsweise den externen Rechteinhabern. [Siehe Rechtliche Hinweise.](#)

Conditions d'utilisation

L'ETH Library est le fournisseur des revues numérisées. Elle ne détient aucun droit d'auteur sur les revues et n'est pas responsable de leur contenu. En règle générale, les droits sont détenus par les éditeurs ou les détenteurs de droits externes. [Voir Informations légales.](#)

Terms of use

The ETH Library is the provider of the digitised journals. It does not own any copyrights to the journals and is not responsible for their content. The rights usually lie with the publishers or the external rights holders. [See Legal notice.](#)

Download PDF: 02.02.2025

ETH-Bibliothek Zürich, E-Periodica, <https://www.e-periodica.ch>

CONTRIBUTION A L'ÉTUDE DE LA RÉSONANCE PARAMAGNÉTIQUE NUCLÉAIRE DANS LES CHAMPS TRÈS FAIBLES

PAR

Jean-Michel ROCARD

(Avec 15 fig.)

RÉSUMÉ

Deux spectromètres de résonance magnétique nucléaire sont tout d'abord décrits: l'un, utilisant la modulation basse fréquence (Ω) du champ statique H_0 , et l'autre utilisant un hétérodynage direct sur la fréquence de Larmor ($\omega = 8,4$ KHz).

Un projet, et sa réalisation, d'un système à 4 bobines ont été ensuite étudiés pour augmenter l'homogénéité du champ statique H_0 primitivement créé par un système classique de bobines de Helmholtz.

La méthode de Bloch, enfin, a été utilisée:

- 1° à l'étude complète des effets de la modulation basse fréquence dans les trois cas où la pulsation Ω , en valeur de champ magnétique se trouve supérieure, inférieure ou égale à la largeur de raie de l'échantillon étudié.
- 2° à la mise au point d'une méthode originale de détermination des temps de relaxation T_1 et T_2 et de ses applications: détermination du gradient de champ magnétique et étude des couplages indirects.

CHAPITRE PREMIER

INTRODUCTION

La résonance magnétique nucléaire dans des champs extérieurs de forte intensité et ses applications physiques et chimiques ont pris et prennent encore maintenant de plus en plus d'importance [1 à 7].

Par contre, le domaine des champs faibles et très faibles n'a pas connu le même succès [8 à 11]. On peut expliquer cette carence par le fait que l'amplitude du signal en volt aux bornes de la bobine de réception est, toutes choses égales par ailleurs, proportionnelle au nombre de noyaux résonants et au carré du champ magnétique appliqué [12]. Par exemple, pour avoir la même amplitude de signal à 8,4 kHz et à 25,2 MHz, il faudrait utiliser un échantillon de 900 litres dans les champs faibles si celui des champs élevés est de 0,1 cm³, les autres paramètres restant identiques dans les deux cas. Naturellement ce volume d'échantillon est difficilement accessible, et le sacrifice imposé au rapport signal sur bruit en travaillant sur un volume beaucoup plus petit (2 litres par exemple) devra être compensé par les qualités du circuit de réception (entre autres: coefficient de surtension de la bobine de réception, suppression de la modulation basse fréquence, haute résolution).

Malgré cet inconvénient, la résonance magnétique dans les champs faibles peut, dans certains cas, être nécessaire à l'étude de phénomènes inobservables dans les champs élevés, et présente, de toutes façons, certains avantages que nous allons essayer de rappeler brièvement.

INTÉRÊT DES CHAMPS FAIBLES

a) Le champ magnétique statique H_0 .

Les champs magnétiques de forte intensité sont fournis, soit par des aimants permanents, soit par des électro-aimants. Pour obtenir les qualités requises pour H_0 (homogénéité dans

l'espace, et stabilité dans le temps) des problèmes ardu se posent; des solutions satisfaisantes, mais chères, ont été trouvées dans certains cas [13, 14].

Les champs faibles et très faibles peuvent être produits à moindres frais, par des systèmes de bobines: le système de Helmholtz est très suffisant tant que le volume de l'échantillon ne dépasse pas une dizaine de cm^3 et tant que la haute résolution n'est pas exigée. Un système à 4 bobines (chap. III) permet d'augmenter le facteur d'homogénéité, tout en laissant le prix de revient assez bas.

De plus il se trouve que les problèmes radioélectriques sont plus aisés à résoudre dans les champs faibles que les champs élevés [15].

b) *Effets de la modulation basse fréquence.*

La modulation à basse fréquence du champ statique H_0 entraîne une déformation, parfois considérable, des signaux de résonance [16].

En « passage rapide », des études générales ont été effectuées dans des champs élevés. En « passage lent », par contre, l'étude expérimentale complète de ces effets ne s'est révélée possible que dans le domaine des très basses fréquences. Nous avons pu (avec $\omega_0 \leq 2 \pi 8.400 \text{ Hz}$) réaliser les trois conditions dans lesquelles la pulsation Ω de la modulation basse fréquence en valeur de champ magnétique, se trouve supérieure, égale ou inférieure à la largeur de raie de l'échantillon étudié.

La modulation basse fréquence, dont les effets entraînent, soit un élargissement des raies, soit l'apparition d'une structure de la raie de résonance, occasionne de toutes façons, une atténuation de l'amplitude du signal (chap. V). En la supprimant et en effectuant un hétérodynage direct sur la fréquence de Larmor, on améliore le rapport signal sur bruit [18].

c) *Mesure des temps de relaxation T_1 et T_2 .*

La théorie de la relaxation a fait l'objet de nombreuses publications. Les méthodes de mesure des deux temps de relaxation introduits par Bloch T_1 et T_2 sont également nombreuses dans les champs élevés (Bloembergen Thèse 1948,

Gabillard Thèse 1952, Hahn, échos de Spin). Dans les champs faibles, au contraire, les travaux sont rares; nous signalons l'expérience de Packard et Varian où la précession libre des protons dans le champ terrestre a été observée.

Bloom a montré récemment que le rapport T_2/T_1 dans des solutions aqueuses de paramagnétiques était fonction de la fréquence de Larmor [19] et ne tendait vers l'unité qu'aux très basses fréquences.

Nous présentons dans ce travail deux méthodes de mesure qui seront discutées au chapitre V.

d) *Raies très fines des liquides.*

L'étude des raies très étroites nécessite l'emploi des champs faibles. En effet des raies de 0,05 milliersted de largeur (eau distillée) ou des raies plus fines encore (benzène pur, mélanges H_2O , D_2O) sont impossibles à résoudre en champs élevés (10.000 g) avec un pouvoir de résolution de 10^8 ; elles peuvent l'être dans le champ terrestre avec une résolution de moins de 10^5 [12].

L'étude des couplages indirects, lorsqu'il s'agit de noyaux différents est facile à faire, même avec un facteur de résolution moyen [20].

e) *Etude du champ magnétique terrestre.*

Comme nous le verrons un peu plus loin (chap. III), le champ magnétique terrestre représente environ les 25% du champ statique global H_0 , s'il s'agit de la résonance magnétique nucléaire des protons à 8,4 kHz.

De ce fait, une des applications immédiates de la résonance dans les champs faibles est donc l'étude du champ magnétique terrestre: son homogénéité (volume de l'échantillon), sa grandeur, ses variations dans le temps ¹.

D'ailleurs également en résonance paramagnétique électronique, l'étude de la déformation des signaux par le phéno-

¹ Signalons l'expérience de A. Abragam, J. Combrisson et I. Solomon [C.R. n° 2.245, p. 157 (1957)] qui permet de mesurer le champ terrestre à 10^{-6} ce près avec un échantillon de 100 cm³ par un effet Overhauser.

mène de relaxation pure impose une compensation du champ terrestre jusqu'à 60 mœ [21].

Comme de toutes manières, qu'il soit étudié dans des champs magnétiques extérieurs de forte intensité ou de faible intensité, le phénomène de résonance paramagnétique nucléaire reste toujours identique à lui-même, avant de décrire les appareils que nous avons utilisés pour nos expériences, nous rappellerons sommairement quelques éléments de la théorie macroscopique de F. Bloch [1].

ASPECTS THÉORIQUES DU PHÉNOMÈNE DE RÉSONANCE MAGNÉTIQUE NUCLÉAIRE.

a) *Les équations de Bloch.*

Bloch a montré [1] que le mouvement de la résultante macroscopique \vec{M} des moments nucléaires d'un ensemble de noyaux obéissait aux lois du mouvement d'un gyroscope.

En ajoutant à l'équation,

$$\frac{d\vec{M}}{dt} = \gamma \vec{M} \wedge \vec{H}$$

exprimant la précession gyroskopique, les relations empiriques :

$$\frac{dM_x}{dt} = -\frac{M_x}{T_2} \quad \frac{dM_y}{dt} = -\frac{M_y}{T_2} \quad \frac{dM_z}{dt} = -\frac{M_z - M_0}{T_1}$$

caractérisant, d'une part les échanges d'énergie « spin-spin » (T_2), d'autre part les échanges d'énergie « spin-milieu » (T_1). il a établi les « équations de Bloch », à savoir :

$$I \left\{ \begin{array}{l} \frac{dM_x}{dt} = \gamma [M_y H_z + M_z H_1 \sin \omega t] - \frac{M_x}{T_2} \\ \frac{dM_y}{dt} = \gamma [M_z H_1 \cos \omega t - M_x H_z] - \frac{M_y}{T_2} \\ \frac{dM_z}{dt} = \gamma [-M_x H_1 \sin \omega t - M_y H_1 \cos \omega t] + \frac{M_0 - M_z}{T_1} \end{array} \right.$$

Dans ces équations, γ est le rapport gyromagnétique des noyaux considérés; M_x , M_y et M_z sont les projections sur

trois axes rectangulaires de la résultante macroscopique des moments nucléaires; H_1 est l'amplitude du champ tournant R. F. dans le plan xoy avec une pulsation ω ;

Lorsque le champ magnétique suivant l'axe oz (Hz) est constant (c'est-à-dire, ne comporte pas de composante alternative), on obtient la solution stationnaire suivante [3]:

$$\text{II} \begin{cases} M_y = -v \cos \omega t - u \sin \omega t \\ M_x = u \cos \omega t - v \sin \omega t \end{cases}$$

Les composantes en phase u et en quadrature v étant données par les expressions:

$$\text{III} \begin{cases} v = -\gamma H_1 T_2 M_0 \frac{1}{1 + T_2^2 (\omega_0 - \omega)^2 + \gamma^2 H_1^2 T_1 T_2} \\ u = \gamma H_1 T_2 M_0 \frac{T_2 (\omega_0 - \omega)}{1 + T_2^2 (\omega_0 - \omega)^2 + \gamma^2 H_1^2 T_1 T_2} \\ M_z = \chi_0 H_0 \frac{1 + T_2^2 (\omega_0 - \omega)^2}{1 + T_2^2 (\omega_0 - \omega)^2 + \gamma^2 H_1^2 T_1 T_2} \end{cases}$$

Il y a « résonance » pour la fréquence de Larmor définie par $\omega_0 = \gamma H_0$.

Ce résultat (chap. III), établi la première fois par F. Bloch dans les champs élevés, est valable dans les champs faibles (chap. V) tant que la valeur de H_1 reste petite devant H_0 . Si H_1 n'était pas négligeable devant H_0 , il faudrait tenir compte du fait que la polarisation a lieu, non suivant Hz, mais suivant la résultante $\vec{H}_1 + \vec{H}_0$. Ce phénomène a été vérifié expérimentalement à plusieurs reprises en résonance paramagnétique électronique [24, 25].

b) Cas où $H_z = H_0 + h + H_m \cos \Omega t$.

Les équations du système III ne sont plus valables quand on utilise pour détecter les signaux de résonance une modulation à basse fréquence ($H_m \cos \Omega t$) du champ statique H_0 . Un champ h , parallèle à H_0 , de faible amplitude, varie très lentement autour de H_0 et nous permet de parcourir la zone de résonance en restant dans les conditions classiques de « passage lent ».

Reprenons le système (I) des équations de Bloch: sans négliger la composante alternative ($H_m \cos \Omega t$) de Hz, nous pouvons l'écrire, en considérant la projection $f = \nu + iu$ du moment magnétique nucléaire sur le plan xoy :

$$\text{IV} \begin{cases} \frac{df}{dt} + \left[\frac{1}{T_2} + i \gamma (H_m \cos \Omega t + h) \right] f = - \gamma H_1 M_z \\ \frac{dM_z}{dt} + \frac{M_z - M_0}{T_1} = \gamma H_1 \nu \end{cases}$$

Le système IV est difficilement intégrable si $M_z \neq \text{cte}$. Plusieurs auteurs ont déjà donné quelques méthodes d'intégration de ce système [2, 4, 22, 23]. Nous n'insisterons donc pas sur les calculs et nous n'indiquerons ici que les résultats.

Les composantes en phase ou dispersion u , et en quadrature ou absorption ν , doivent être considérées comme des fonctions de la pulsation Ω , la solution simplifiée du système IV peut alors s'écrire:

$$\text{V} \begin{cases} u(\Omega) = A \cos \Omega t + B \sin \Omega t \\ \nu(\Omega) = C \cos \Omega t + D \sin \Omega t \end{cases}$$

avec:

$$\text{VI} \left\{ \begin{aligned} A &= \gamma H_1 T_2 M_0 \sum_{k=-\infty}^{\infty} \frac{2 \Omega k}{\gamma H_m} J_k^2 \frac{T_2 (\gamma h + k \Omega)}{1 + T_2^2 (\gamma h + k \Omega)^2} \\ B &= \gamma H_1 T_2 M_0 \sum_{k=-\infty}^{\infty} J_k (J_{k+1} - J_{k-1}) \frac{1}{1 + T_2^2 (\gamma h + k \Omega)^2} \\ C &= - \gamma H_1 T_2 M_0 \sum_{k=-\infty}^{\infty} \frac{2 \Omega k}{\gamma H_m} J_k^2 \frac{1}{1 + T_2^2 (\gamma h + k \Omega)^2} \\ D &= \gamma H_1 T_2 M_0 \sum_{k=-\infty}^{\infty} J_k (J_{k+1} - J_{k-1}) \frac{T_2 (\gamma h + k \Omega)}{1 + T_2^2 (\gamma h + k \Omega)^2} \end{aligned} \right.$$

où $M_0 = \chi_0 H_0$ et J_k est la fonction de Bessel d'ordre k et d'argument $\gamma H_m / \Omega$.

Pour que la solution donnée par les équations V soit valable en première approximation, il faut que $M_z \simeq \text{cte}$, ce qui entraîne: $\gamma H_1 T_2 \ll 1$.

Pour pouvoir effectuer les études expérimentales de résonance magnétique nucléaire dans les champs faibles en utilisant ou en supprimant la modulation basse fréquence, nous avons réalisé les appareils dont nous donnons une description dans le chapitre suivant.

CHAPITRE II

DISPOSITIFS EXPÉRIMENTAUX

Les installations comprennent :

- I. La tête de résonance ;
- II. La partie électronique proprement dite : émetteur et récepteur ;
- III. Les bobines de champ magnétique.

LA TÊTE DE RÉSONANCE.

Elle est du type « Bloch » à bobines croisées [4]. Les supports des enroulements sont en plexiglas.

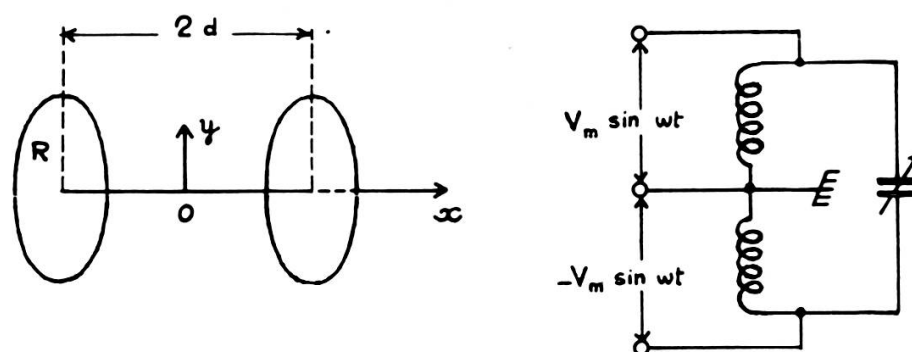


FIG. 1.

Les bobines d'émission.

a) *Emission.*

Les bobines d'émission (fig. 1) ont un diamètre de 35 cm et une longueur de bobinage $l = 2,4$ cm.

Il y a $n = 84$ spires par bobine, réparties en six couches. L'écart $2d$ entre les deux bobines est de 22 cm.

La sortie de l'oscillateur est symétrique et permet le montage des bobines d'émission suivant le schéma de la figure 1.

Des formules classiques [23, 30, 31] donnent la valeur de la self d'une bobine en fonction de ses dimensions géométriques

$$L_1 = k \frac{4 R^2}{l} n^2 10^{-8} H_y \quad L_1 = \frac{0,8 R^2 n^2 10^{-6}}{2,54 [6 R + 9 l + 10 c]} H_y$$

où K est le coefficient de Nagaoka et c l'épaisseur d'enroulement (1 cm).

L'expression du champ H_1 est donnée par :

$$H_1 = \frac{\sqrt{2} V l 10^7}{2 f K n (d^2 + R^2)^{3/2} \left[2 + \left(1 + 4 \frac{d^2}{R^2} \right)^{-3/2} \right]} \text{ oersted}$$

où V représente la tension efficace aux bornes d'une bobine L_1 mesurée à l'aide d'un voltmètre à lampes et f la fréquence de l'émetteur.

Des deux formules donnant L_1 on tire K :

$$K = \frac{0,8 l}{4 10^{-8} \times 2,54 [6 R + 9 l + 10 c]} = 0,138$$

Et à $V = 0,5 \nu$ eff. correspond $H_1 = 4,45$ mœ.

En admettant que l'on commette une erreur inférieure ou égale à 5% dans la détermination du coefficient K , et que les autres erreurs soient considérées comme négligeables devant celle-ci, on aurait :

$$H_{1(V=0,5V_{\text{eff.}})} = 4,5 \pm 0,3 \text{ mœ}$$

La valeur correspondante expérimentale est $H_1 = 4,6$ mœ (chap. V).

b) Réception.

La bobine de réception a 15 cm de diamètre sur 17 cm de longueur. Il y a 345 spires réparties en trois couches; le fil

de litz utilisé est constitué de 19 brins de 3/10 mm de diamètre; toutes ces conditions ont été réalisées pour obtenir un coefficient de surtension d'environ 200 à 8,4 kHz.

Les échantillons étudiés sont contenus dans des récipients de 2 litres.

Parmi les détails mécaniques de construction, signalons:

- Un réglage possible de la position des bobines d'émission par rapport à la bobine de réception, de façon à réduire les couplages par induction mutuelle.
- La possibilité d'orienter l'axe de la bobine de réception perpendiculairement au plan formé par le champ magnétique terrestre et l'axe des bobines d'émission.
- Enfin un réglage permettant de maintenir l'échantillon en une position déterminée à l'intérieur de la bobine de réception.

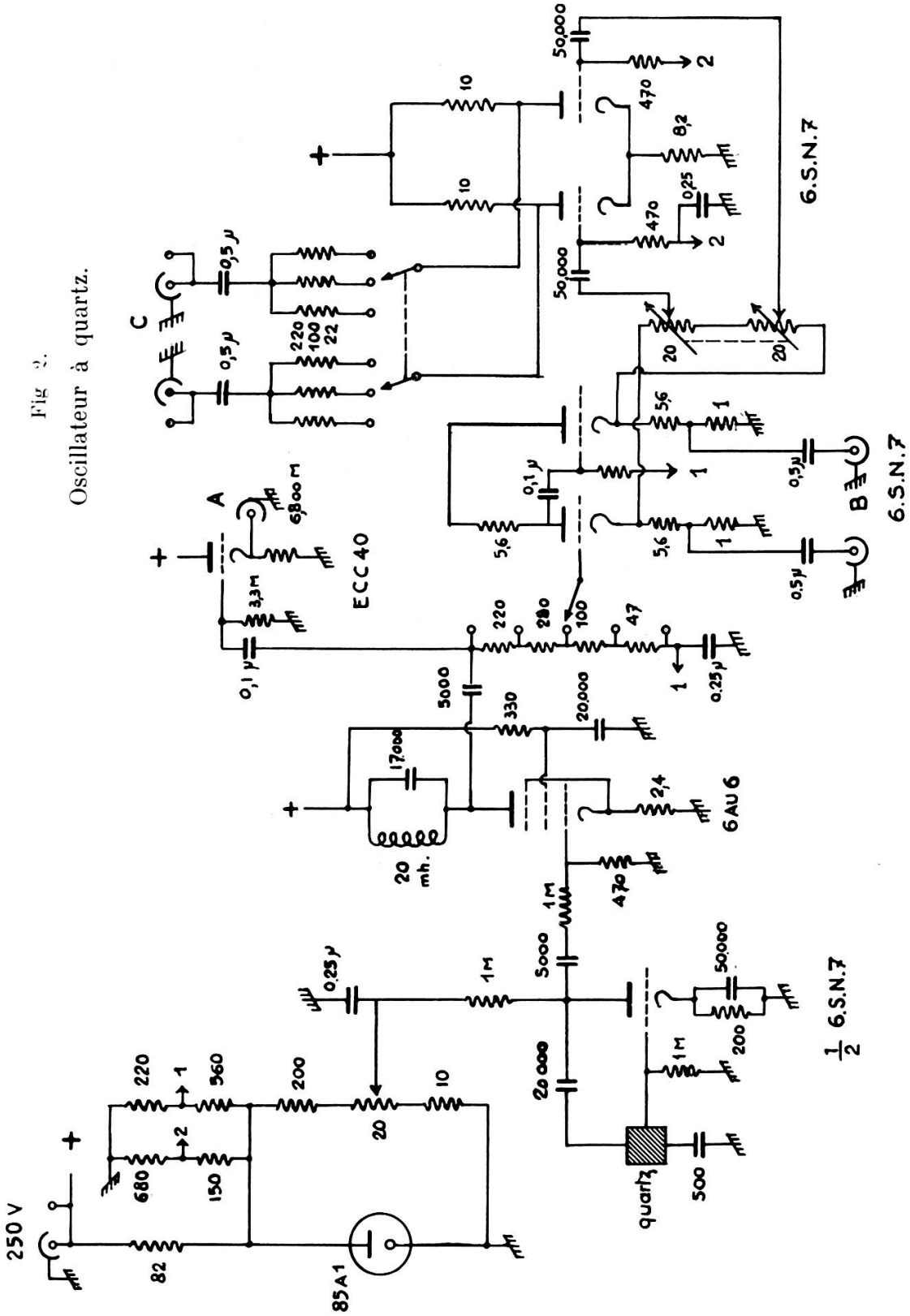
DESCRIPTION DE L'INSTALLATION ÉLECTRONIQUE

Comme nous le verrons (chap. IV) le domaine des basses fréquences (8,4 kHz et moins) permet de faire une étude complète des effets de la modulation basse fréquence sur la forme des signaux de R.M.N. J'ai trouvé de plus qu'il était possible à cette fréquence (8,4 kHz) de faire un hétérodynage sur la fréquence de Larmor et d'observer directement ainsi les raies d'absorption et de dispersion (chap. V) du signal.

Pour ces deux sortes d'expériences nous avons utilisé:

- a) un oscillateur à quartz;
- b) un compensateur électronique;
- c) un amplificateur Haute fréquence;
- d) un démodulateur et un détecteur de phase (spectromètre utilisant la modulation basse fréquence);
- e) un détecteur de phase fonctionnant à 8,4 kHz (spectromètre sans modulation basse fréquence);
- f) un galvanomètre et un enregistreur du type « suiveur de spot ».

Fig 2.
Oscillateur à quartz.



a) *Oscillateur à quartz.*

Nous disposons de cristaux de quartz correspondant aux fréquences d'oscillations 8,4 et 3 kHz fournis par le laboratoire de Piézo électricité (Paris).

Le schéma de cet oscillateur est donné dans la figure 2.

La partie oscillatrice proprement dite est suivie d'un étage amplificateur sélectif; à la suite, un déphaseur symétrique permet d'une part d'alimenter le compensateur électronique (sorties B sur basses impédances), d'autre part d'attaquer l'étage final à sortie symétrique (sorties C bornes des bobines d'émission). Enfin un étage séparateur cathodyne a été prévu pour fournir la tension de référence nécessaire à l'hétérodyne direct sur la fréquence de Larmor (sortie A). Cette tension est indépendante du réglage de l'amplitude du champ de radiofréquence H_1 .

b) *Compensateur électronique.*

Le réglage mécanique de la position des bobines d'émission par rapport à la bobine de réception permet de réduire la

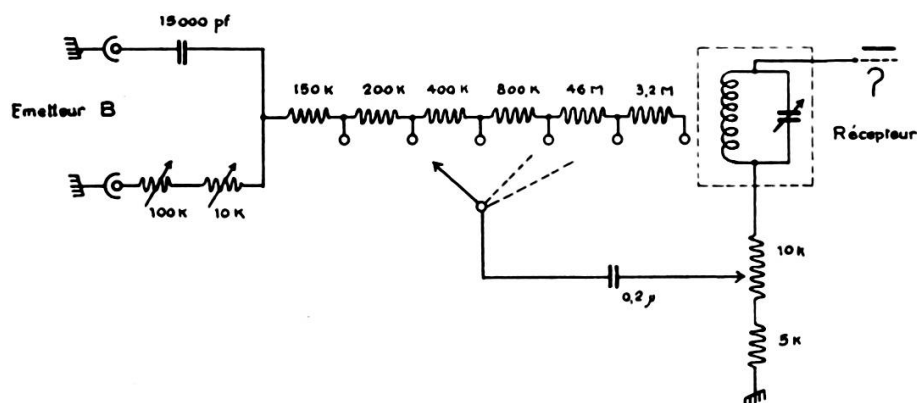


Fig. 3.

Circuit de compensation.

tension de fuite e_r (tension aux bornes de la bobine de réception due au couplage par induction mutuelle) à $V \cdot 10^{-3}$ environ (V est la tension aux bornes d'une bobine d'émission). Dans ces conditions, l'amplificateur H.F. de réception est rapidement saturé et les signaux sont indétectables. Pour augmenter le facteur de compensation, nous avons été obligés de nous servir

du compensateur électronique dont le schéma est donné dans la figure 3. La tension de fuite e_r peut alors être réduite à environ $V.10^{-6}$: la stabilité a été très améliorée par l'emploi des potentiomètres Helipot.

c) *Amplificateur Haute Fréquence.*

L'amplificateur H.F. de réception comprend trois étages: le premier est apériodique et linéaire à faible niveau de bruit d'entrée.

Le second est un circuit accordé sur la fréquence de l'oscillateur.

Le troisième, dans le cas du spectromètre sans modulation basse fréquence, est un étage avec sortie à basse impédance (cathodyne).

d) *Démodulateur et détecteur de phase.*

Pour le spectromètre utilisant la modulation Basse Fréquence il est nécessaire de démoduler l'onde porteuse. On se sert à cet effet d'une détection à double alternance, du type doubleur de tension, qui présente entre autres l'avantage de fonctionner avec un point commun à la terre [23]. Avant d'attaquer le détecteur de phase, un étage cathodyne est introduit suivi d'un filtre passe-bas.

Le principe du détecteur de phase [32] est simple; le signal amplifié et détecté arrive sur la première grille de la lampe d'hétérodynage sous la forme d'une onde d'équation: $A \cos \Omega t + B \sin \Omega t$ (Ω caractérisant la fréquence de modulation); sur la deuxième grille de la lampe d'hétérodynage, on injecte une tension de référence $U \cos (\Omega t + \Psi)$.

Suivant le réglage de Ψ , et après amplification en courant continu, on enregistre les différentes formes des signaux de résonance (chap. IV).

e) *Détecteur de phase fonctionnant sur la fréquence de Larmor.*

Dans le domaine des basses fréquences (8,4 kHz) il s'est avéré possible d'utiliser un détecteur de phase, dont le principe de fonctionnement est identique au précédent, mais en utilisant comme tension de référence une tension $U \cos (\omega t + \Psi)$

(ω caractérisant la fréquence de Larmor). Le schéma de ce détecteur de phase est donné sur la figure 4. Signalons seulement que nous avons été obligés de mettre un blindage entre les premières et deuxièmes grilles des lampes d'hétérodynage pour éviter des couplages par capacités.

f) *Galvanomètre et enregistreur.*

Un galvanomètre à cadre mobile (type Cambridge) est placé entre les cathodes du dernier étage de l'amplificateur à courant continu. Un système optique adéquat (miroir du galvanomètre et faisceau lumineux) permet la liaison entre le galvanomètre et l'enregistreur proprement dit. Ce dernier est du type « suiveur de spot » (S.E.F.R.A.M.).

Sa cellule photorésistante commande les mouvements du scripteur. L'avantage de ce système est que l'énergie dépensée par l'enregistreur n'est pas empruntée au phénomène étudié.

En résumé, l'installation électronique peut se caractériser par :

- 1° la très bonne stabilité de la fréquence d'émission (quartz 8,4 kHz ou 3 kHz);
- 2° son alimentation qui est prise entièrement sur le secteur. On utilise en effet une alimentation haute tension stabilisée Ribet Desjardin, et pour les chauffages un redresseur stabilisé de type Sorensen Nobatron comportant un filtrage basse fréquence sévère après redressement ¹.
- 3° sa sensibilité et sa résolution (cf. chap. IV et V).

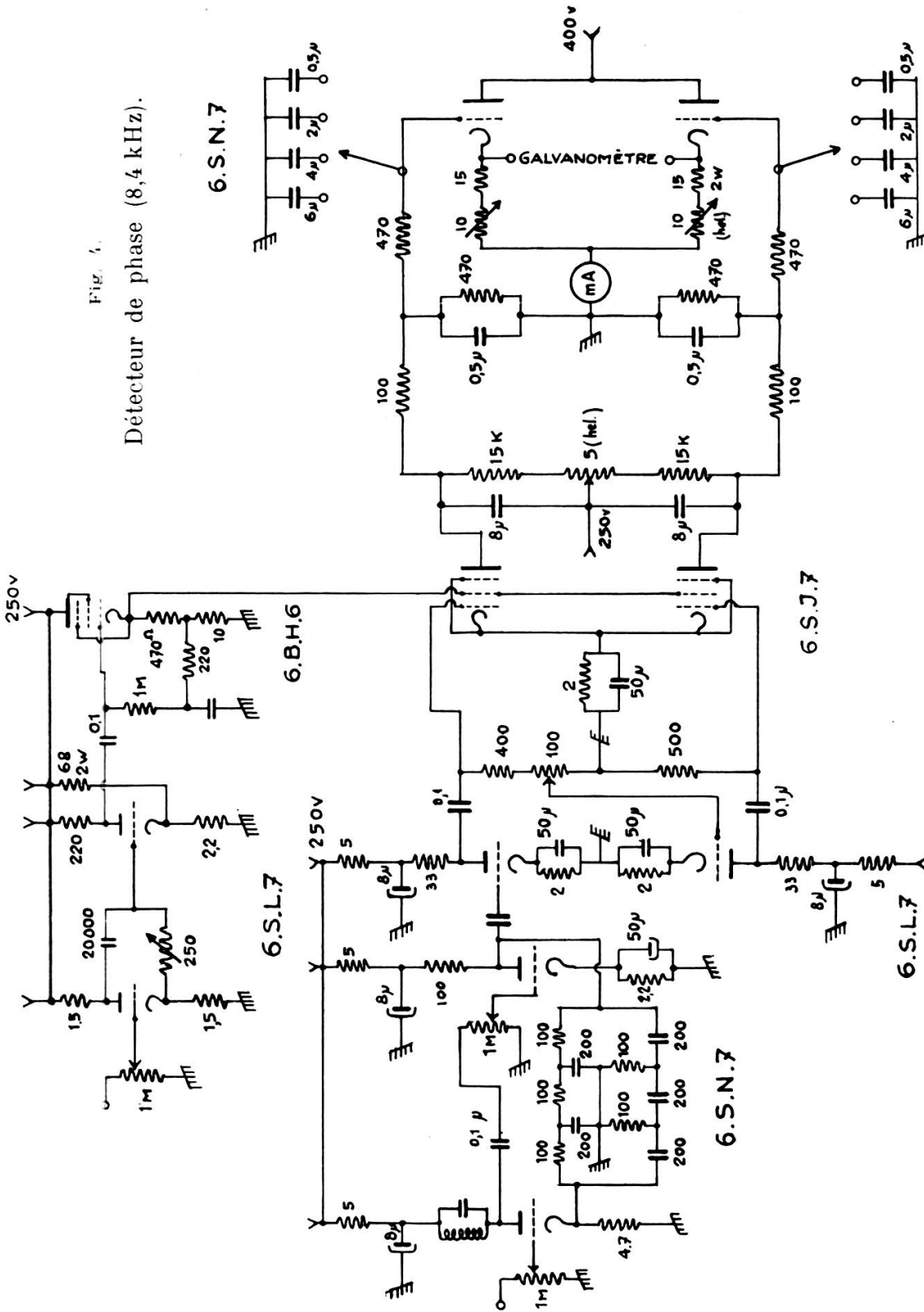
LES BOBINES DE CHAMP MAGNÉTIQUE.

Dans les expériences de résonance paramagnétique nucléaire si l'on opère à fréquence d'excitation constante il faut envisager les moyens de créer deux sortes de champ magnétiques suivant l'axe oz :

- a) Le champ statique H_0 , lui-même lentement variable;
- b) Le champ alternatif de modulation $H_m \cos \Omega t$.

¹ C'est la première fois semble-t-il qu'on a pu éviter l'emploi de batteries de chauffage dans les récepteurs de résonance nucléaire.

Fig. 4.
Détecteur de phase (8,4 kHz).



Comme la fréquence 8,4 kHz correspond en valeur de champ magnétique à 2 œrsted pour la résonance des protons, le champ magnétique terrestre, qui a une valeur moyenne de 0,5 œ, joue un rôle primordial. Le champ terrestre est en effet constant. Le champ H_0 sera réglé pour éviter de changer la direction de référence oz en variant H_0 , on prend soin d'orienter l'axe des bobines de champ (statique et de modulation dans la direction même du champ terrestre: cette disposition caractérise tous les montages de résonance magnétique en champs faibles. On peut dès lors ajouter algébriquement les divers champs. Un système de bobine de Helmholtz de 1 m 20 de diamètre, pour la première partie de nos expériences, fournissait le champ supplémentaire 1,5 œ. Un autre système de bobines de Helmholtz de 0,8 m de diamètre fournit le champ alternatif de modulation.

Les exigences auxquelles doit satisfaire le champ magnétique statique H_0 sont très sévères si le spectromètre est destiné à l'observation des « raies très fines ».

Deux conditions doivent alors être réalisées:

- I) Une homogénéité maximum fourni par un système de bobines dans le volume de l'échantillon (2 litres).
- II) Un champ magnétique terrestre le plus homogène et le plus stable possible.

Ces conditions sont loin d'être satisfaites avec les dimensions des bobines mentionnées ci-dessus. Afin d'obtenir une homogénéité meilleure, un système à quatre bobines a été réalisé, dont une description détaillée est donnée au chapitre III.

CHAPITRE III

PROPRIÉTÉ DU CHAMP MAGNÉTIQUE STATIQUE H_0

Le champ sans fer utilisé dans nos premières mesures était produit par un système de bobines de Helmholtz. D'après

les travaux de Ruark et Peters [27] et Béné [9], on peut admettre que l'inhomogénéité relative d'un système de bobines de Helmholtz est donnée par la relation:

$$\left| \frac{\Delta H}{H} \right| \leq 1,15 \left(\frac{r}{A} \right)^4$$

où A est la distance moyenne des bobines, égale à leur rayon moyen; r la distance entre le point où le champ H est étudié et le centre de symétrie du système.

Etant donné le volume de l'échantillon utilisé (2 litres), la limite du domaine intéressant est déterminée par $r = 10$ cm. On voit facilement qu'avec les bobines utilisées (1 m 20 de diamètre) l'inhomogénéité relative est de l'ordre de $8,8 \cdot 10^{-4}$ ce qui donne environ 1,3 millioersted pour un champ fourni de 1,5 oersted. En doublant le diamètre des bobines, on ne gagne qu'un facteur 16 (l'inhomogénéité dans le volume de l'échantillon serait de l'ordre de 1/10 millioersted et ne permettrait pas l'observation de raies plus étroites); la réalisation pratique devient quasiment impossible.

Pour ces raisons, nous avons calculé et réalisé un système de 2 paires de bobines coaxiales qui doivent fournir un champ très homogène dans le volume demandé (2 litres) (inhomogénéité relative environ de $5 \cdot 10^{-5}$).

RAPPEL DE QUELQUES NOTIONS THÉORIQUES.

A. et F. Sauter [28] ont montré qu'en utilisant un système de $2n$ courants circulaires coaxiaux symétriques par rapport au plan central, l'expression du champ $H_a(z)$ en un point de l'axe à la distance z du centre de symétrie était donnée par:

$$H_a(z) = \sum_{l=0}^{\infty} z^{2l} \sum_{k=1}^n \frac{J_k \sin^2 \theta_k}{R_k^{2l+1}} \cdot \frac{d P_{2l+1}(\cos \theta_k)}{d \cos \theta_k} = \sum_{l=0}^{\infty} a_{2l} z^{2l}$$

où J_k est le courant dans les spires d'ordre k , θ_k et R_k sont les coordonnées polaires des mêmes spires (voir fig. 5) et $P_{2l+1}(\cos \theta_k)$ le polynôme de Legendre d'ordre $2l+1$. Le nombre des paramètres à disposition et le système d'équations $a_{2l} = 0$ après résolution, fournissent le degré d'inhomogénéité désiré.

Cas de 4 bobines (n = 2).

En principe, le système des 4 équations $a_{2l} = 0$ (pour $l = 1, 2, 3, 4,$) devrait permettre la détermination des 4 paramètres $\theta_1, \theta_2, r = \frac{R_1}{R_2}$ et $j = \frac{J_1}{J_2}$; A. et F. Sauter ont montré que ce système est incompatible et que le système des trois relations (VII) $a_4 = 0, a_6 = 0$ et $a_2 = 0$ a une infinité de solutions. En adjoignant une condition supplémentaire (par exemple l'égalité des rayons des spires $R_1 \sin \theta_1 = R_2 \sin \theta_2$) il est possible de trouver une solution mais naturellement en conservant un terme d'inhomogénéité du 8^e ordre. Cette solution qui n'emploie que 4 courants circulaires filiformes doit encore être généralisée pour le cas de 4 enroulements.

Dans le cas général où l'on considère des enroulements de section Q_k , l'expression du champ $H_a(z)$ devient (ν_k étant le nombre de spires par unité de surface de Q_k):

$$H_a(z) = \sum_{l=0}^{\infty} z^{2l} \sum_{k=1}^n J_k \nu_k \int \int_{Q_k} \frac{d\rho d\zeta \sin^2 \theta}{R^{2l+1}} \cdot \frac{dP_{2l+1}(\cos \theta)}{d \cos \theta}$$

où $\zeta = R \cos \theta, \rho = R \sin \theta$, (fig. 5).

La résolution du système d'équation $a_{2l} = 0$ devient très compliquée, car la fonction:

$$G_{2l+1}(\rho, \zeta) = \frac{\sin^2 \theta}{R^{2l+1}} \cdot \frac{dP_{2l+1}(\cos \theta)}{d \cos \theta}$$

n'est pas une fonction simple de ρ et ζ . Une méthode de résolution approchée s'obtient en prenant le développement de la fonction $G_{2l+1}(\rho, \zeta)$ en série de Taylor autour du centre de gravité S_k de la section de l'enroulement de la spire d'ordre k .

Le système $a_2 = 0, a_4 = 0$ et $a_6 = 0$ s'écrit alors (cas $n = 2$):

$$\text{VIII} \left\{ \begin{array}{l} J_1 \nu_1 \int \int_{Q_1} d\rho d\zeta \left[G(\rho_{s_1}, \zeta_{s_1}) + \frac{1}{2} (\rho - \rho_{s_1})^2 \left(\frac{\partial^2 G}{\partial \rho^2} \right)_{s_1} + \right. \\ \qquad \qquad \qquad \qquad \qquad \qquad \qquad \qquad \qquad \qquad \qquad \qquad \qquad \qquad \qquad \qquad \qquad \qquad \qquad \left. + \frac{1}{2} (\zeta - \zeta_{s_1})^2 \left(\frac{\partial^2 G}{\partial \zeta^2} \right)_{s_1} + \dots \right] \\ + J_2 \nu_2 \int \int_{Q_2} d\rho d\zeta \left[G(\rho_{s_2}, \zeta_{s_2}) + \frac{1}{2} (\rho - \rho_{s_2})^2 \left(\frac{\partial^2 G}{\partial \rho^2} \right)_{s_2} + \right. \\ \qquad \qquad \qquad \qquad \qquad \qquad \qquad \qquad \qquad \qquad \qquad \qquad \qquad \qquad \qquad \qquad \qquad \qquad \qquad \left. + \frac{1}{2} (\zeta - \zeta_{s_2})^2 \left(\frac{\partial^2 G}{\partial \zeta^2} \right)_{s_2} + \dots \right] = 0 \end{array} \right.$$

G prenant les valeurs G_{2l+1} pour $l = 1, 2, 3$. Les termes du premier ordre s'annulent dans l'intégration ainsi que le terme mixte du deuxième ordre (propriétés de symétrie du centre de gravité).

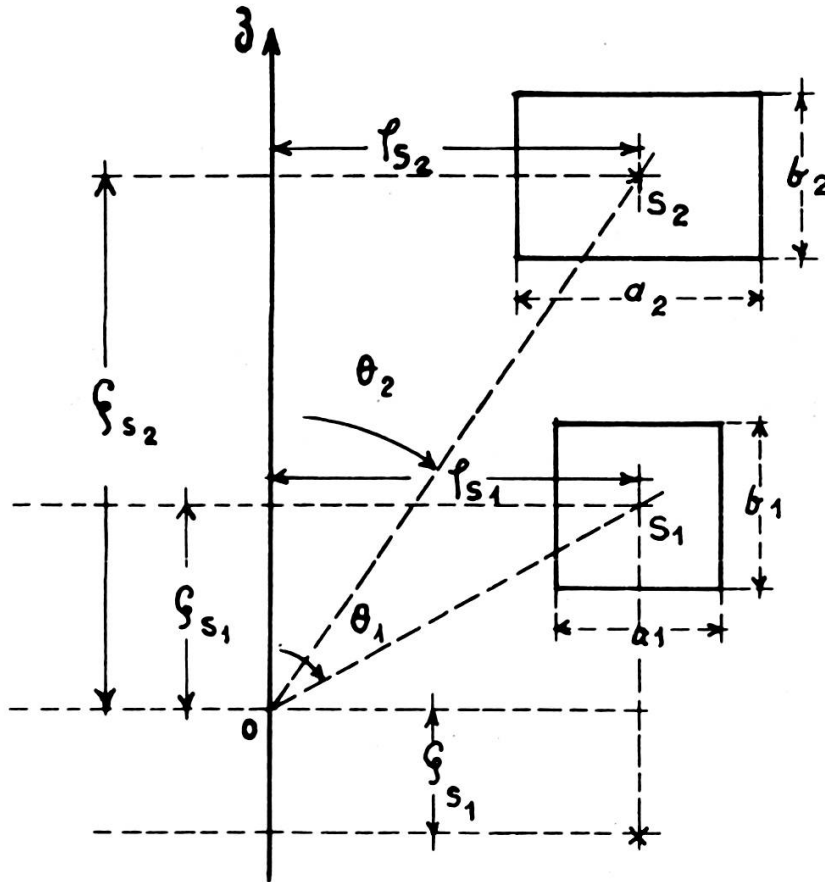


Fig. 5.

Chaque équation du système VIII se compose de deux parties: une partie où n'interviennent que les fonctions G_{2l+1} (ρ_s, ζ_s) et l'autre où n'interviennent que les dérivées secondes:

$$\left(\frac{\partial^2 G_{2l+1}}{\partial \rho^2}\right)_s \quad \text{et} \quad \left(\frac{\partial^2 G_{2l+1}}{\partial \zeta^2}\right)_s.$$

Si l'on annule séparément ces deux éléments d'équation, on obtient une solution qui vérifie le système VIII au quatrième ordre près.

Le système VIII_a est un système VII décrit précédemment si l'on pose

$$\frac{J_1 \nu_1 Q_1}{J_2 \nu_2 Q_2} = j \quad (\text{avec } n_1 = \nu_1 Q_1, n_2 = \nu_2 Q_2)$$

Le système VIII_b permet de déterminer les derniers paramètres a_1, b_1, a_2, b_2 , compte tenu de :

$$\int_0^1 \int_0^1 d\rho d\zeta (\rho - \rho_s)^2 = Q \frac{a^2}{12}$$

$$\int_0^1 \int_0^1 d\rho d\zeta (\zeta - \zeta_s)^2 = Q \frac{b^2}{12}$$

Remarquons cependant que la résolution du système VIII_a détermine entre autres j ; or si l'on s'impose des conditions pratiques: par exemple utiliser le même courant dans tous les enroulements et un fil de même diamètre, alors une relation supplémentaire est introduite entre les paramètres a_1, b_1, a_2, b_2 :

$$J_1 = J_2, \nu_1 = \nu_2 \quad \text{donc} \quad \frac{a_1 b_1}{a_2 b_2} = j$$

et il faut supprimer une des équations du système VIII_b pour pouvoir le résoudre complètement.

MÉTHODE DE RÉOLUTION.

Ayant pris le parti de construire un ensemble de bobines de ce type, j'ai dû pousser jusqu'au bout leur détermination par la méthode qu'on vient d'exposer. Sans vouloir entrer dans tous les détails des calculs numériques et avant de donner le principe de la méthode de résolution, il nous a semblé intéressant de réunir dans le tableau I les expressions des fonctions $G_{2l+1}(\rho, \zeta)$ et de leurs dérivées secondes $\frac{\partial^2 G_{2l+1}}{\partial \rho^2}$ et $\frac{\partial^2 G_{2l+1}}{\partial \zeta^2}$ en fonction de ρ et ζ .

Ces expressions sont nécessaires pour la résolution du système VIII_b et peuvent être utiles pour des applications numériques différentes.

Tableau I

$G_1(\theta, R) = \frac{\sin^2 \theta}{R}$ $G_1(\rho, \xi) = \frac{\rho^2}{(\rho^2 + \xi^2)^{3/2}}$ $\frac{\partial^2 G_1}{\partial \rho^2} = \frac{2\xi^4 - 11\xi^2\rho^2 + 2\rho^4}{(\rho^2 + \xi^2)^{5/2}}$ $\frac{\partial^2 G_1}{\partial \xi^2} = \frac{3\rho^2(4\xi^2 - \rho^2)}{(\rho^2 + \xi^2)^{5/2}}$
$G_3(\theta, R) = \frac{\sin^2 \theta}{R^3} \frac{dP_3(\cos \theta)}{d \cos \theta}$ $G_3(\rho, \xi) = \frac{3}{2} \cdot \frac{\rho^2(4\xi^2 - \rho^2)}{(\rho^2 + \xi^2)^{7/2}}$ $\frac{\partial^2 G_3}{\partial \rho^2} = \frac{3}{2} \cdot \frac{-12\rho^6 + 159\rho^4\xi^2 - 136\rho^2\xi^4 + 8\xi^6}{(\rho^2 + \xi^2)^{9/2}}$ $\frac{\partial^2 G_3}{\partial \xi^2} = \frac{3}{2} \cdot \frac{15\rho^2(\rho^4 - 12\xi^2\rho^2 + 8\xi^4)}{(\rho^2 + \xi^2)^{9/2}}$
$G_5(\theta, R) = \frac{\sin^2 \theta}{R^5} \cdot \frac{dP_5(\cos \theta)}{d \cos \theta}$ $G_5(\rho, \xi) = \frac{15}{8} \cdot \frac{\rho^2(\rho^4 - 12\xi^2\rho^2 + 8\xi^4)}{(\rho^2 + \xi^2)^{11/2}}$ $\frac{\partial^2 G_5}{\partial \rho^2} = \frac{15}{8} \cdot \frac{30\rho^8 - 755\rho^6\xi^2 + 1650\rho^4\xi^4 - 552\rho^2\xi^6 + 16\xi^8}{(\rho^2 + \xi^2)^{13/2}}$ $\frac{\partial^2 G_5}{\partial \xi^2} = \frac{15}{8} \cdot \frac{7\rho^2(-5\rho^6 + 120\rho^4\xi^2 - 240\rho^2\xi^4 + 64\xi^6)}{(\rho^2 + \xi^2)^{13/2}}$
$G_7(\theta, R) = \frac{\sin^2 \theta}{R^7} \cdot \frac{dP_7(\cos \theta)}{d \cos \theta}$ $G_7(\rho, \xi) = \frac{7}{16} \cdot \frac{\rho^2(-5\rho^6 + 120\rho^4\xi^2 - 240\rho^2\xi^4 + 64\xi^6)}{(\rho^2 + \xi^2)^{15/2}}$ $\frac{\partial^2 G_7}{\partial \rho^2} = \frac{7}{16} \cdot \frac{-280\rho^{10} + 11515\xi^2\rho^8 - 48160\xi^4\rho^6 + 41888\xi^6\rho^4 - 7424\xi^8\rho^2 + 128\xi^{10}}{(\rho^2 + \xi^2)^{17/2}}$ $\frac{\partial^2 G_7}{\partial \xi^2} = \frac{7}{16} \cdot \frac{45\rho^2[7\rho^8 - 280\rho^6\xi^2 + 1,120\rho^4\xi^4 - 896\rho^2\xi^6 + 128\xi^8]}{(\rho^2 + \xi^2)^{17/2}}$

RÉSOLUTION GRAPHIQUE ET APPROXIMATIONS SUCCESSIVES ¹

Pour déterminer les 4 premiers paramètres θ_1 , θ_2 , r et j , nous disposons du système VII auquel nous adjoignons la condition $r \sin \theta_1 = \sin \theta_2$. Le système s'écrit alors:

$$\text{VII}' \left\{ \begin{array}{l} \frac{j}{r^3} = - \frac{\sin^2 \theta_2}{\sin^2 \theta_1} \cdot \frac{P'_3(\cos \theta_2)}{P'_3(\cos \theta_1)} \\ \frac{j}{r^5} = - \frac{\sin^2 \theta_2}{\sin^2 \theta_1} \cdot \frac{P'_5(\cos \theta_2)}{P'_5(\cos \theta_1)} \\ \frac{j}{r^7} = - \frac{\sin^2 \theta_2}{\sin^2 \theta_1} \cdot \frac{P'_7(\cos \theta_2)}{P'_7(\cos \theta_1)} \\ r^2 \sin^2 \theta_1 = \sin^2 \theta_2 \end{array} \right. \quad \text{avec} \quad P'_{2l+1}(\cos \theta) = \frac{d P_{2l+1}(\cos \theta)}{d \cos \theta}$$

En éliminant j et r entre les 4 équations de VII', il reste deux relations entre θ_1 et θ_2 , qui permettent de trouver par une méthode de résolution graphique les valeurs de θ_1 et θ_2 solution du problème; deux relations du système VII' déterminent ensuite j et r . Les solutions trouvées sont

$$\theta_1 = 76^\circ 20' \quad \theta_2 = 46^\circ 45' \quad r = 0,7496 \quad j = 0,4424$$

Comme le courant qui doit passer dans toutes les bobines est le même, il faut 2 nombres entiers de spires n_1 et n_2 tels que $n_1/n_2 = j$ et il faut de plus que les sections Q_1 et Q_2 des deux enroulements soient rectangulaires. Remarquons que si l'on prend $\nu_1 = \nu_2 = 1$ (nombre de spires par unité de surface) les deux relations $n_1/n_2 = j$ et $a_1 b_1/a_2 b_2 = j$ sont les mêmes.

La solution *pratique* qui peut vérifier ces conditions et qui s'approche le plus de la valeur théorique est:

$$j = \frac{50}{112} = 0,4464286$$

¹ Dans tous les calculs nous emploierons le système Giorgi cependant, nous ferons une ultime conversion de la valeur numérique des champs en oersted, à cause de la valeur familière du champ terrestre en oersted.

La valeur de j étant maintenant différente il faut résoudre de nouveau le système VII' en supprimant la dernière relation. Après élimination de r , il reste les deux relations:

$$\begin{cases} Y(\theta_1) = Y(\theta_2) \\ Z(\theta_1) = j^2 Z(\theta_2) \end{cases} \quad \text{avec} \quad \begin{cases} Y(\theta) = \frac{[P'_5(\cos \theta)]^2}{P'_3(\cos \theta) \times P'_7(\cos \theta)} \\ Z(\theta) = \frac{[P'_5(\cos \theta)]^3}{\sin^4 \theta [P'_3(\cos \theta)]^5} \end{cases}$$

que l'on résoud graphiquement. Il est facile ensuite de trouver la nouvelle valeur de r .

La solution finale est alors:

$\theta_1 = 76^\circ 18' 45''$	$\theta_2 = 46^\circ 41' 36''$
$r = 0,751109$	$j = 0,4464286$

APPLICATION NUMÉRIQUE ET RÉALISATION.

Soient:

$$R_1 = R_0 \sqrt{r} \quad \text{et} \quad R_2 = \frac{R}{\sqrt{r}}$$

Les coordonnées ρ_s et ζ_s des centres de gravité des sections d'enroulements (fig. 5) sont alors:

$$S_1 \begin{cases} \rho_{s_1} = R_0 \times 0,84205 \\ \zeta_{s_1} = R_0 \times 0,20507 \end{cases} \quad S_2 \begin{cases} \rho_{s_2} = R_0 \times 0,83965 \\ \zeta_{s_2} = R_0 \times 0,79143 \end{cases}$$

Pour le choix de R_0 , nous devons tenir compte: d'une part du rapport (z/R_0) (z étant la limite du domaine où se trouve l'échantillon), d'autre part de la valeur H_0 du champ au centre du système:

$$H_0 = \frac{J n_2}{R_0} \left(j \frac{\sin^2 \theta_1}{\sqrt{r}} + \sqrt{r} \sin^2 \theta_2 \right)$$

Soit par exemple $R_0 = 0,6$ m; on déduit facilement les coordonnées de S_1 et S_2 et on peut déterminer les valeurs numériques des fonctions du tableau I. La résolution du sys-

tème VIII_b (après suppression de la deuxième équation) conduit au résultat suivant:

$$\frac{a_1}{b_2} = 0,77 \quad \frac{b_1}{b_2} = 0,72 \quad \frac{a_2}{b_2} = 1,25$$

Malheureusement ces conditions, valables *théoriquement*, sont difficilement réalisables *pratiquement*; en effet la section du fil employé pour les bobinages introduit une condition supplémentaire puisqu'on désire inscrire un nombre entier de spires dans un rectangle (la position du centre de gravité S étant dans ces conditions géométriquement bien définie).

Nous proposons alors la solution approchée suivante:

$$\boxed{\frac{a_1}{b_2} = 1,25, \quad \frac{b_1}{b_2} = 0,625, \quad \frac{a_2}{b_2} = 1,75}$$

déduite des conditions pratiques (section du fil: carré de 1 mm², nombre de spires dans le deuxième enroulement $n_2 = 112$, $b_2 = 8$ mm) (fig. 5).

Pour que cette solution approchée soit « acceptable », il suffit que les coefficients a_{2l}^b soient du même ordre de grandeur que a_{2l}^a dans le développement:

$$H_a(z) = H_0 + \sum_{l=1}^{l=4} (a_{2l}^a + a_{2l}^b) \left(\frac{z}{R_0}\right)^{2l}$$

avec

$$a_{2l}^a = \frac{n_2 J}{R_0} \left[j \frac{\sin^2 \theta_1}{r^2} \cdot \frac{d P_{2l+1}(\cos \theta_1)}{d \cos \theta_1} + r^{\frac{2l+1}{2}} \sin^2 \theta_2 \frac{d P_{2l+1}(\cos \theta_2)}{d \cos \theta_2} \right]$$

et

$$a_{2l}^b = \frac{n_2 J}{R_0} \cdot \frac{R_0^{2l+1}}{24} \left[j \left(\frac{\partial^2 G_{2l+1}}{\partial \rho_1^2} a_1^2 + \frac{\partial^2 G_{2l+1}}{\partial \zeta_1^2} b_1^2 \right) + \frac{\partial^2 G_{2l+1}}{\partial \rho_2^2} a_2^2 + \frac{\partial^2 G_{2l+1}}{\partial \zeta_2^2} b_2^2 \right]$$

RÉALISATION ET CONFRONTATION AVEC L'EXPÉRIENCE.

Pour la réalisation pratique de ce système de 4 bobines, les cotes idéales des 2 centres de gravité des sections d'enroulements sont :

$$\text{bobine 1} \begin{cases} \rho_{s_1} = 0,50523 \text{ m} \\ \zeta_{s_1} = 0,12304 \text{ m} \end{cases} \quad \text{bobine 2} \begin{cases} \rho_{s_2} = 0,50379 \text{ m} \\ \zeta_{s_2} = 0,47486 \text{ m} \end{cases}$$

S'il est possible d'exécuter avec la précision voulue (1/100 mm sur des distances de l'ordre du mètre dans ce cas), l'inhomogénéité d'un tel système de bobines sera déterminée par le terme du 8^e ordre et sera égale, en valeur relative, à $2 \cdot 10^{-6}$ sur le volume de 2 litres ($z = 10$ cm).

Les ateliers de mécanique et de modelage Koester (Genève) ont réalisé (fig. 6) un système dont les cotes, respectées à 1/10 mm près, sont les suivantes :

$$(R_0 = 0,6 \text{ m} \quad n_2 = 112 \quad n_1 = 50)$$

$$1 \begin{cases} \rho_{s_1} = 0,5052 \text{ m} \\ \zeta_{s_1} = 0,1230 \text{ m} \end{cases} \quad 2 \begin{cases} \rho_{s_2} = 0,5038 \text{ m} \\ \zeta_{s_2} = 0,4749 \text{ m} \end{cases}$$

Dans ces conditions, le calcul montre que l'inhomogénéité est déterminée, non plus par le terme du 8^e ordre, mais par le terme du 2^e ordre et qu'elle est égale en valeur relative à $5 \cdot 10^{-5}$ sur le volume considéré (2 litres). Ce calcul ne tient pas compte des erreurs de construction, de celles provenant des variations de température, de celles enfin dues au « jeu du bois » : d'après ces données numériques le champ au centre, déterminé par le calcul, vaut :

$$H_0 = 2,2172 J_A \text{ œrsted}$$

La résonance magnétique nucléaire donne un moyen de calculer l'inhomogénéité globale du champ statique H_0 par la mesure de la largeur de raie. Nous y reviendrons au chapitre V. Signalons que, l'inhomogénéité relative effective de

ce système de bobines (fig. 6) a été déterminée par cette méthode et qu'elle est de l'ordre de 10^{-4} . Ce facteur 10^{-4} , même s'il n'atteint pas le facteur théorique $5 \cdot 10^{-5}$ que l'on aurait pu obtenir, représente malgré tout une amélioration sensible sur celui ($2 \cdot 10^{-3}$) que l'on obtient avec un système

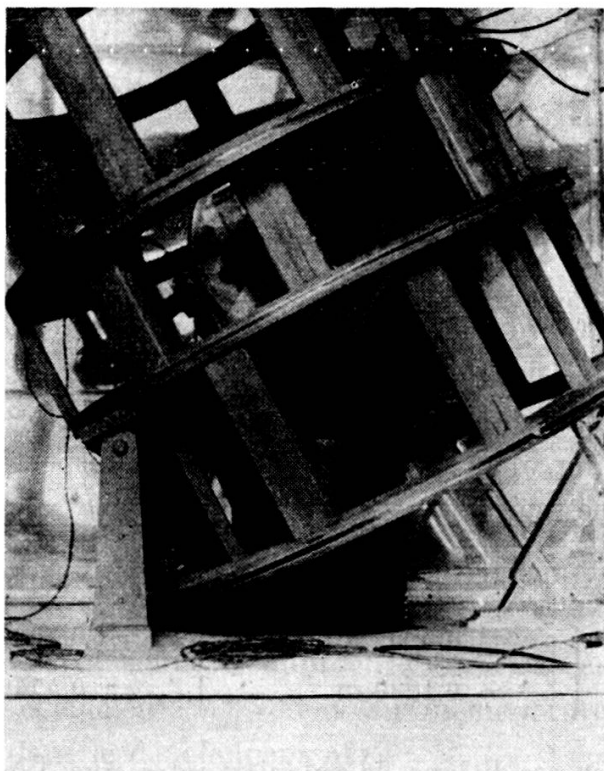


Fig. 6.

Le système à 4 bobines.
Au centre: la tête de mesure.

de bobines de Helmholtz dans les mêmes conditions (c'est-à-dire $2 \zeta_s = \rho_s = 0,50$ m).

D'autre part un calcul simple montre qu'une erreur du même ordre de grandeur ($1/10$ mm sur ζ_s et ρ_s) introduit une inhomogénéité relative, pour ce système de Helmholtz et toujours dans le même volume (2 litres), d'environ $3 \cdot 10^{-3}$ due aux termes du 2^e ordre du développement en série de Taylor.

De nombreux auteurs [28, 33, 34] ont étudié théoriquement les systèmes à plusieurs bobines pour améliorer l'homogénéité des champs magnétiques. C'est la première fois, à ma connais-

sance, qu'un système à 4 bobines a été réalisé et testé par une méthode expérimentale.

G. G. Scott, lui, [35] propose un double système de Helmholtz connecté en opposition et calculé pour éliminer les termes du 4^e ordre. Le diamètre approximatif des plus grandes bobines est 2 m 75, celui des petites bobines 1 m 25, le degré d'inhomogénéité atteint est, en valeur relative, 10^{-4} sur un volume d'environ 2 litres.

GÉNÉRALISATION.

On a résumé dans le tableau II les résultats qui peuvent être utilisés dans d'autres applications (R_0 et section de fil différents, rapport $n_1/n_2 = 0,4464286$).

Le champ $H_a(z)$ est donné par la formule suivante (système Giorgi: les J en ampères, z et R en mètres, H en ampères par mètre).

Tableau II

$\theta_1 = 76^\circ 18' 45''$		$\theta_2 = 46^\circ 41' 36''$	
$\kappa = \frac{R_1}{R_2} = 0,751109$		$f = \frac{n_1}{n_2} = 0,4464286$	
$\frac{a_1}{b_2} = 1,25$	$\frac{b_1}{b_2} = 0,625$	$\frac{a_2}{b_2} = 1,75$	
$\Delta_{2l}^a = f \frac{\sin^2 \theta}{\kappa^{\frac{2l+1}{2}}} \frac{d P_{2l+1}(\cos \theta_1)}{d \cos \theta_1} + \kappa \frac{2l+1}{2} \sin^2 \theta_2 \frac{d P_{2l+1}(\cos \theta)}{d \cos \theta_2}$			
$\Delta_{2l}^b = \frac{R_0^{2l+1}}{24} \left[f \left(\frac{\partial^2 G_{2l+1}}{\partial \rho_1^2} \frac{a_1^2}{b_2^2} + \frac{\partial^2 G_{2l+1}}{\partial \xi^2} \frac{b_1^2}{b_2^2} \right) + \frac{\partial^2 G_{2l+1}}{\partial \rho_2^2} \frac{a_2^2}{b_2^2} + \frac{\partial^2 G_{2l+1}}{\partial \xi^2} \right] b_2^2$			
$\Delta_2^a = 10^{-6}$	$\Delta_4^a = 8,5 \cdot 10^{-5}$	$\Delta_6^a = 8,4 \cdot 10^{-4}$	
$\Delta_2^b = 1,49 \left(\frac{b_2}{R_0}\right)^2 10^{-2}$	$\Delta_4^b = 4,8 \left(\frac{b_2}{R_0}\right)^2 10^{-1}$	$\Delta_6^b = 4,9 \left(\frac{b_2}{R_0}\right)^2$	

$$H_a(z) = \frac{J n_2}{R_0} \left[0,9452 - 5,5 \left(\frac{b_2}{R_0} \right)^2 10^{-2} \right] + \frac{J n_2}{R_0} \sum_{l=1}^{\infty} \left(\Delta_{2l}^a + \Delta_{2l}^b \right) \left(\frac{z}{R_0} \right)^{2l}$$

Pour que cette relation soit valable, il faut que toutes les conditions données dans le tableau II soient remplies, et en particulier que les cotes soient respectées avec les 5 chiffres significatifs.

LE CHAMP MAGNÉTIQUE TERRESTRE.

Le champ magnétique terrestre constitue le quart environ du champ statique H_0 dans le cas de la résonance du proton à 8,4 kHz. Il faut donc qu'il soit très homogène pour permettre une haute résolution. Dans les bâtiments de l'Institut de Physique de Genève, les matériaux ferromagnétiques de construction occasionnent une inhomogénéité de champ de l'ordre de 10^{-3} œ dans le volume de l'échantillon. Des mesures relatives du champ magnétique terrestre ont été effectuées dans une forêt loin de toute habitation à l'aide d'un magnéto-

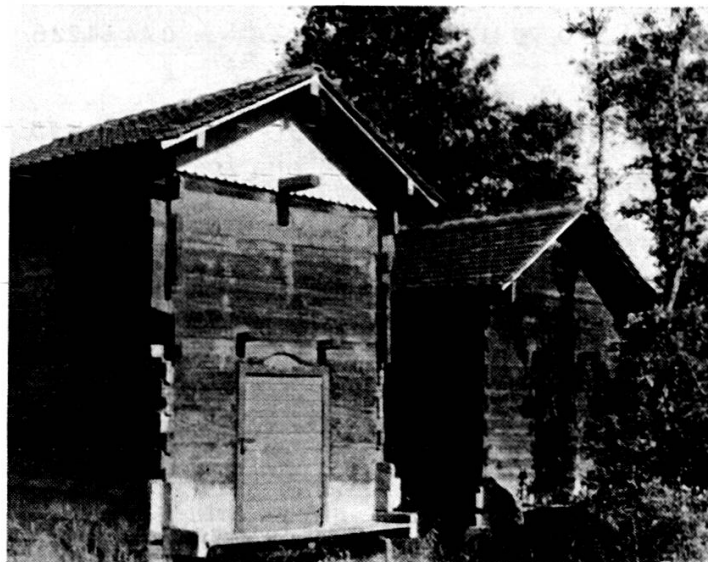


Fig. 7.

Au premier plan: chalet contenant la tête de mesure.
Dans l'autre: l'appareillage électronique.

mètre précis (2.10^{-5} œ): sur des distances de plusieurs mètres, aucune variation n'a été décelée. Aussi a-t-on installé dans cette région des chalets entièrement construits en bois pour abriter les dispositifs expérimentaux (fig. 7). Les lignes d'arrivée du secteur sont souterraines. Nous avons mesuré la valeur absolue du champ magnétique terrestre dans cette région (Jussy) grâce à la résonance magnétique nucléaire du proton à 8,4 et 3 kHz. Les expériences ont été effectuées pendant une dizaine de jours entre 15 et 17 heures (fin juin) [17].

Le résultat de ces nombreuses mesures donne pour H_T (champ magnétique terrestre):

$$H_T = 0,4522 \pm 0,0001 \text{ œrsted}$$

Dans ces mesures, l'effet Bloch-Siegert a été négligé, le rapport H_1/H_0 , dans nos expériences, étant toujours inférieur ou égal 5.10^{-3} .

CHAPITRE IV

EFFETS DE LA MODULATION BASSE FRÉQUENCE

Dès que la résolution des spectromètres hertziens devint suffisante, plusieurs raies de résonance apparurent là où l'on en attendait qu'une.

Ce phénomène, expliqué par l'existence des « fréquences latérales », a été étudié par certains auteurs [22, 10, 4, 17, 26]. Nous nous proposons de donner ici quelques résultats généraux et d'examiner expérimentalement les effets de la modulation basse fréquence dans tous les cas:

- a) Ω en valeur de champ magnétique supérieur à la largeur de raie de l'échantillon étudié;
- b) Ω en valeur de champ magnétique inférieur ou égal à la largeur de raie.

GÉNÉRALITÉ.

L'étude qui suit n'a été effectuée que dans les cas de « passage lent »: donc le champ h , qui nous permet de parcourir la zone de résonance, peut être considéré comme une constante dans les équations de Bloch. L'échantillon, soumis aux deux champs directeurs $H_0 + h$ et $H_1(\omega)$, est soumis, de plus, à un troisième champ $H_m(\Omega)$ dirigé suivant $H_0 + h$. Tout le volume de l'échantillon subit donc une variation sinusoïdale de champ directeur H_0 entre les 2 limites $H_0 - H_m$ et $H_0 + H_m$ au rythme de la pulsation Ω [36]. Les oscillateurs gyroscopiques subissent donc une variation sinusoïdale dans la raideur de leur ressort. Leur fréquence est donc « modulée ». Or le spectre d'une telle oscillation modulée en fréquence, est bien connu [37]: il est constitué d'une porteuse à la fréquence $\omega_0 = \gamma H_0$ entourée des raies latérales $\omega_0 \pm k\Omega$. Le système des spins « voient » donc non seulement la fréquence ω , mais aussi les fréquences $\omega + k\Omega$, k étant un nombre entier positif ou négatif.

Des transitions entre niveaux magnétiques ont lieu quand les conditions: $\omega_0 + k\Omega = \gamma(H_0 + h)$ sont réalisées. Le calcul, à partir des équations de Bloch, met d'ailleurs ce phénomène en évidence. Les équations du système VI

$$\left(A = \gamma H_1 T_2 M_0 \sum \frac{2 \Omega k}{\gamma H_m} \frac{T_2 (\gamma h + k \Omega)}{1 + T_2^2 (\gamma h + k \Omega)^2}, B = \dots, C = \dots, D = \dots \right)$$

montrent que l'on obtient des raies de résonance, non seulement à la fréquence de Larmor ω , mais aussi aux fréquences latérales $\omega + k\Omega$.

Les tensions alternatives, qui naissent aux bornes de la bobine de réception et correspondent aux différents signaux de résonances, ont des pulsations correspondantes: $\omega + k\Omega$.

Par suite, elles seront amplifiées différemment par l'amplificateur de réception, accordé sur la fréquence de Larmor. Afin d'illustrer ce phénomène et de bien montrer que les

transitions entre niveaux magnétiques ont bien lieu aux fréquences $\omega + k\Omega$, nous avons réalisé l'expérience dont les résultats sont donnés sur la figure 8.

Dans la première partie de cette expérience (fig. 8 a), les circuits d'accord de l'amplificateur de réception étaient réglés sur $\omega - \varepsilon$ ($\varepsilon < \Omega$). Les champs H_0 et h sont des champs à air fournis par des bobines d'Helmholtz. $H_1(\omega)$ est fourni par un

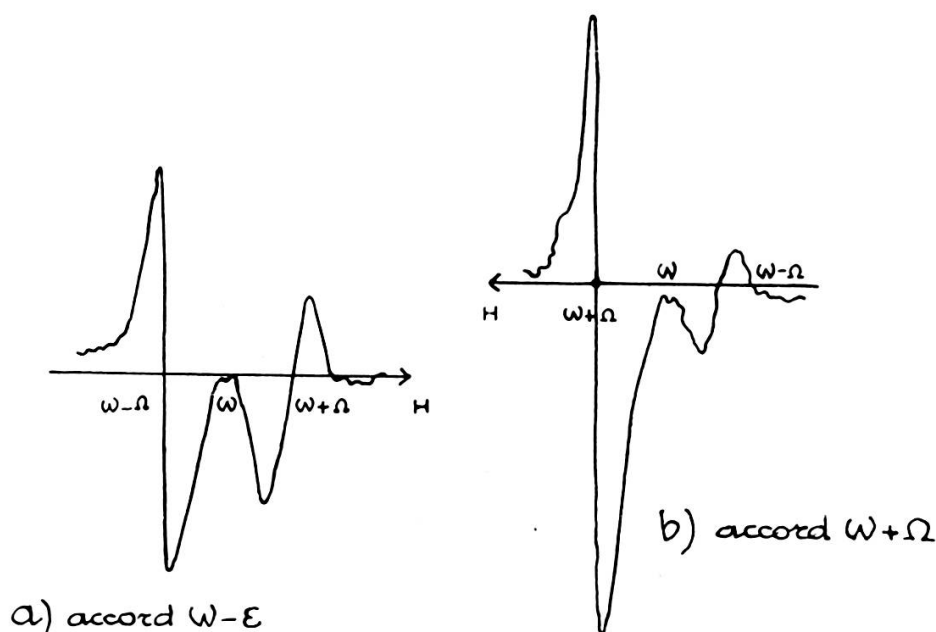


Fig. 8.

Influence de la fréquence d'accord des circuits sélectifs.

oscillateur à quartz. On observe une dissymétrie due aux amplifications différentes (A VI).

Dans la deuxième partie (fig. 8 b), l'amplificateur de réception a été accordé sur $\omega + \Omega$, toutes les autres conditions restant identiques. La raie latérale ($\omega + \Omega$), qui précédemment était la plus petite, devient beaucoup plus importante que la raie ($\omega - \Omega$).

Lorsqu'il n'y a pas modulation à basse fréquence du champ H_0 , le signal de résonance est constitué par deux composantes, l'une en phase ou dispersion, l'autre en quadrature ou absorption. De la même manière, quand il y a la modulation basse fréquence, chaque raie de résonance se décompose en

deux parties, l'une en phase, l'autre en quadrature avec le champ $H_1 \cos \omega t$, qui, elles-mêmes se séparent respectivement en deux composantes, l'une en phase, l'autre en quadrature avec le champ $H_m \cos \Omega t$.

DÉTECTIONS DE PHASE SUCCESSIVES.

La « tension de fuite » Haute Fréquence provenant de l'émetteur peut être compensée (chap. II) de façon à avoir dans le récepteur une « onde porteuse » dont l'amplitude et

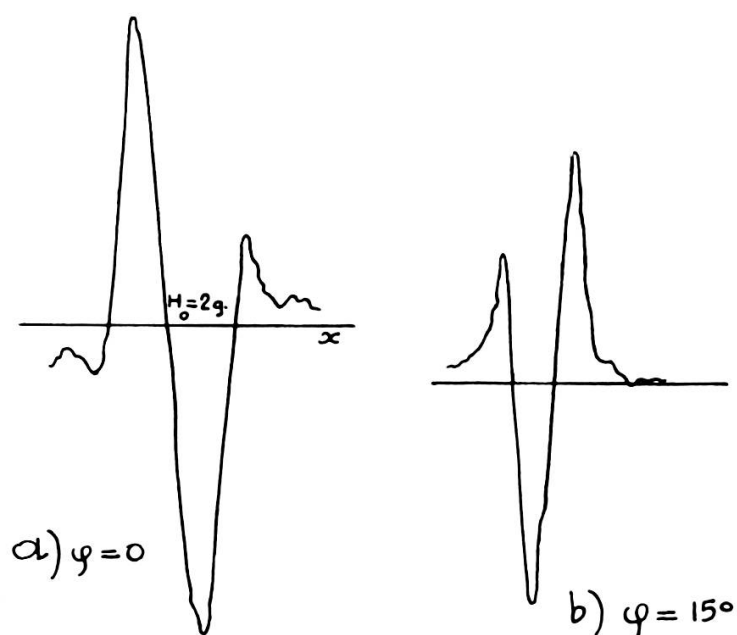


Fig. 9.

Influence de la phase φ de « l'onde porteuse ».

la phase sont réglables à volonté; il est nécessaire en effet d'attaquer le détecteur à diodes du type doubleur de tension (chap. II) avec un niveau H.F. bien déterminé. D'autre part, il est clair que l'onde modulée sera constituée par l'onde porteuse à laquelle s'ajoutera la partie en phase du signal; ou bien, ce qui revient au même, le détecteur à diodes ne laisse passer que la partie du signal en phase avec l'onde porteuse; c'est la première détection de phase¹: suivant le réglage de

¹ La phase φ de l'onde porteuse est définie par rapport à celle de la tension aux bornes des bobines d'émission.

la phase de l'onde porteuse, on obtient donc, soit la fonction $\nu(\Omega)$, soit $u(\Omega)$.

La figure 9 met en évidence le rôle important de la phase de l'onde porteuse. A gauche (9 a), la phase φ de l'onde porteuse a été réglée de façon à obtenir après démodulation la fonction $\nu(\Omega)$; à droite (9 b), on a varié φ de 15° environ; toutes les autres conditions restent identiques: l'amplitude du signal est beaucoup diminuée, la courbe n'est plus symétrique.

La deuxième détection de phase sert à « séparer » les composantes à Basse Fréquence de $\nu(\Omega)$ ou de $u(\Omega)$. Le détecteur de phase utilisé reçoit en effet, d'une part le signal $u(\Omega) = A \cos \Omega t + B \sin \Omega t$, d'autre part une tension de référence $W_0 \cos(\Omega t + \psi)$ dont la phase ψ est réglable. Suivant que $\psi = 0$ ou $\psi = \frac{\pi}{2}$, on enregistre soit A ou C, soit B ou D (voir page suivante).

$$\text{CAS } \Omega T_2 > 1.$$

Introduisons les nouvelles notations:

$$\begin{cases} \frac{2 \Omega k}{\gamma H_m} J_k^2 = \alpha_k \\ J_k (J_{k+1} - J_{k-1}) = \beta_k \end{cases} \quad T_2 (\gamma h + k \Omega) = \chi_k$$

Les équations VI s'écrivent alors:

$$\begin{cases} A = \gamma H_1 T_2 M_0 \sum_{-\infty}^{\infty} \alpha_k \frac{\chi_k}{1 + \chi_k^2} & C = -\gamma H_1 T_2 M_0 \sum_{-\infty}^{\infty} \alpha_k \frac{1}{1 + \chi_k^2} \\ B = \gamma H_1 T_2 M_0 \sum_{-\infty}^{\infty} \beta_k \frac{1}{1 + \chi_k^2} & D = \gamma H_1 T_2 M_0 \sum_{-\infty}^{\infty} \beta_k \frac{\chi_k}{1 + \chi_k^2} \end{cases}$$

Suivant les définitions des phases φ et ψ données au paragraphe précédent, nous aurons les 4 formes de courbes suivantes (fig. 10):

$$A \begin{cases} \varphi = \frac{\pi}{2} \\ \psi = 0 \end{cases} \quad \text{composantes « dispersion » de la fonction } u(\Omega)$$

$$\begin{array}{l}
 \text{B} \left\{ \begin{array}{l} \varphi = \frac{\pi}{2} \\ \psi = \frac{\pi}{2} \end{array} \right. \text{ composantes « absorption » de la fonction } u(\Omega) \\
 \text{C} \left\{ \begin{array}{l} \varphi = 0 \\ \psi = 0 \end{array} \right. \text{ composantes « absorption » de la fonction } v(\Omega) \\
 \text{D} \left\{ \begin{array}{l} \varphi = 0 \\ \psi = \frac{\pi}{2} \end{array} \right. \text{ composantes « dispersion » de la fonction } v(\Omega)
 \end{array}$$

Sur la figure 10, on a réuni les 4 sortes d'enregistrements qu'il est possible d'obtenir. Il s'agit des raies de résonance

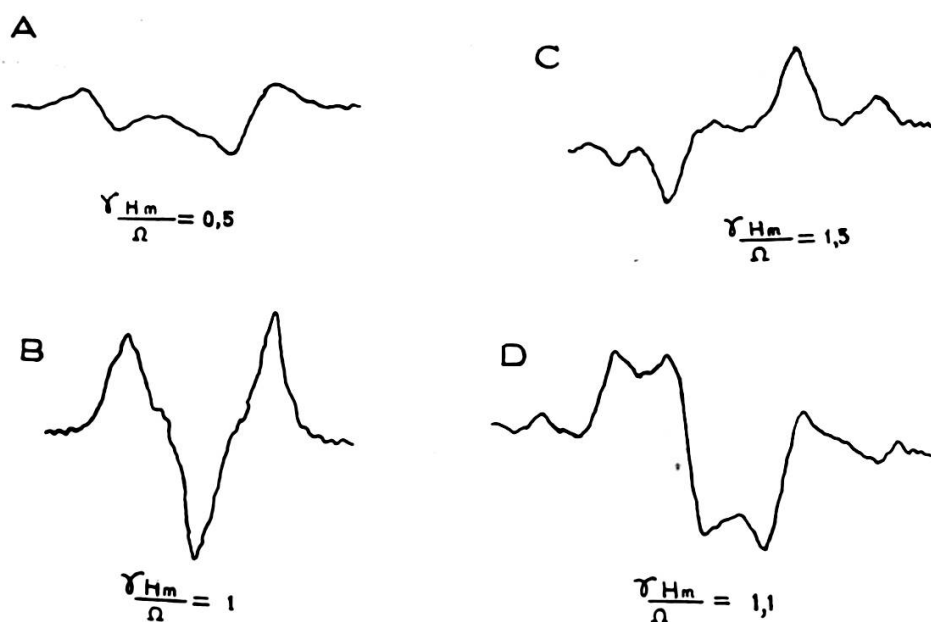


Fig. 10.

Les 4 formes d'enregistrement :

$$\begin{array}{l}
 \text{A} \left(\varphi = \frac{\pi}{2} \psi = 0 \right), \quad \text{B} \left(\varphi = \frac{\pi}{2} \psi = \frac{\pi}{2} \right), \quad \text{C} \left(\varphi = 0 \psi = 0 \right), \\
 \text{D} \left(\varphi = 0 \psi = \frac{\pi}{2} \right)
 \end{array}$$

du proton dans des solutions aqueuses de nitrate ferrique. La fréquence du champ émetteur H_1 est celle des quartz de l'oscillateur: 8,4 kHz ou 3 kHz qui correspondent aux champs statiques H_0 de 2 ou 0,7 oersted environ. Dans ce domaine de fréquence, la sélectivité de l'amplificateur de réception,

comme nous l'avons vu au début du chapitre, joue un rôle important: le coefficient d'amplification et les variations de phase introduites pour chaque composante du signal dépendent de la fréquence d'accord des circuits sélectifs. Un mauvais réglage des phases φ et ψ peut aussi être une cause de dissymétrie (fig. 9).

Les équations VII montrent que les amplitudes des diverses composantes du signal de résonance sont proportionnelles à l'énergie radio-fréquence reçue par le système des spins, toutes autres conditions étant identiques; nous avons pu le vérifier expérimentalement avec une assez bonne précision.

Enfin, il reste à définir un paramètre important: l'indice de modulation $\gamma \frac{H_m}{\Omega}$. Il est l'argument des fonctions de Bessel J_k d'ordre k qui, elles-mêmes, interviennent dans les coefficients α_k et β_k . Plusieurs auteurs [26, 23] ont publié les diagrammes de ces fonctions α_k et β_k en fonction de l'indice de modulation et pour $k = 0, 1, 2, 3$. Signalons seulement que lorsque $\gamma H_m/\Omega < 1$, l'amplitude des raies d'ordre supérieur ou égal à 2 est négligeable (cf. les enregistrements de la figure 10).

CAS $\Omega T_2 \leq 1$.

Lorsque la pulsation Ω est en valeur de champ magnétique inférieure ou égale à la largeur de raie de l'échantillon étudié, l'expérience montre que les raies latérales disparaissent pour ne laisser qu'une composante centrale assimilée à la dérivée de la fonction v ou de la fonction u . Pour expliquer ce fait, certains auteurs supposent qu'une « fenêtre étroite », $\left(H_m \ll \frac{1}{\gamma T_2} \right)$ se déplaçant lentement sur la courbe de résonance, permet de moduler une partie du signal (fig. 11) et que la tension reçue par l'amplificateur aura la forme: $E_r = a [S + p(H) H_m \sin \Omega t] \sin \omega t$ où $p(H)$ est la pente de la courbe à l'endroit de la « fenêtre ».

Dans le cas précédent ($\Omega T_2 > 1$), on a remarqué que les parties A et C du signal de résonance ne contiennent pas de composante centrale. On peut, par continuité, admettre qu'il en est de même dans le cas $\Omega T_2 \leq 1$ et, donc, que la courbe

en cloche de la figure 11 n'existe pas. C'est d'ailleurs ce que l'expérience a prouvé: les raies latérales « s'enchevêtrent » et les courbes enregistrées ont des formes voisines de celles d'une

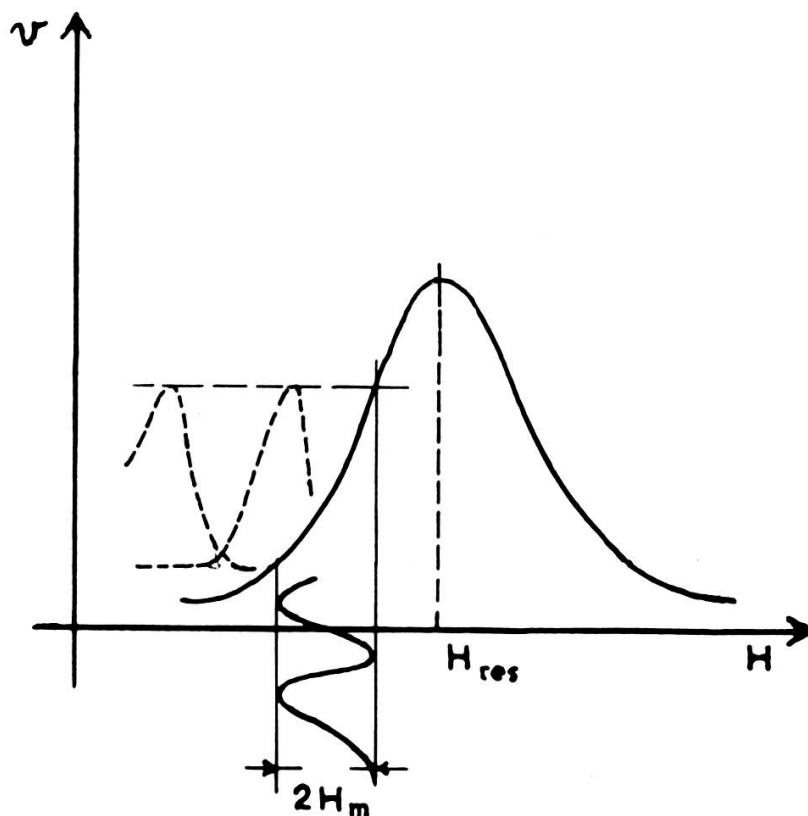


Fig. 11.

dérivée d'absorption (cas $\varphi = 0$ $\psi = 0$), ou d'une dérivée de dispersion (cas $\varphi = \frac{\pi}{2}$ $\psi = 0$).

Il est assez facile de donner une expression mathématique commode des formes de courbes obtenues dans ces deux cas (A, $\varphi = \frac{\pi}{2}$, $\psi = 0$ et C, $\varphi = 0$, $\psi = 0$).

Si l'indice de modulation $\gamma H_m / \Omega$ est inférieur ou égal à l'unité, il suffira de ne tenir compte que des raies d'ordre 0, ± 1 ; les équations IX se simplifient considérablement et, en particulier, A et C peuvent s'écrire:

$$X \begin{cases} A = \gamma H_1 T_2 M_0 \left[\alpha_1 \frac{x - \Omega T_2}{1 + (x - \Omega T_2)^2} - \alpha_1 \frac{x + \Omega T_2}{1 + (x + \Omega T_2)^2} \right] \\ C = -\gamma H_1 T_2 M_0 \left[\alpha_1 \frac{1}{1 + (x - \Omega T_2)^2} - \alpha_1 \frac{1}{1 + (x + \Omega T_2)^2} \right] \end{cases}$$

Les trois courbes de la figure 12 sont respectivement:

a) en trait continu, l'enregistrement obtenu dans les conditions suivantes:

$\Omega T_2 = 1$, $\varphi = \psi = 0$, N/200 (nitrate ferrique), $\omega = 2\pi \cdot 8.400$,

$$\Omega = 2\pi \cdot 20 \quad \frac{\gamma H_m}{\Omega} = 0,5,$$

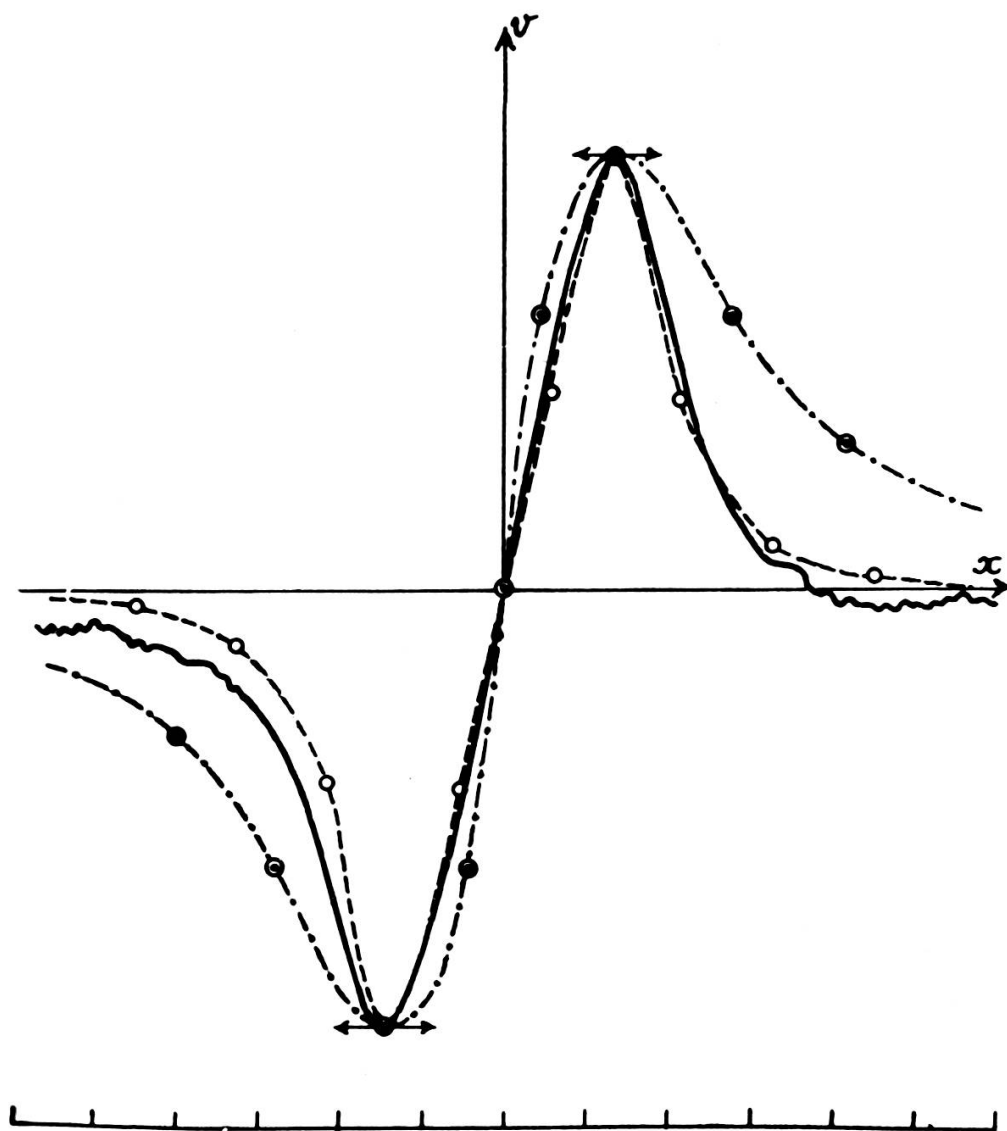


Fig. 12.

Ω , en valeur de champ magnétique,
égal à la largeur de raie de l'échantillon.

- b) en pointillé, la courbe théorique $z = -\frac{4x}{4+x^4}$ obtenue à partir de la 2^e équation X avec $\Omega T_2 = 1$ et construite à partir des 2 maxima de la courbe enregistrée;
- c) enfin la dérivée de l'absorption $\nu' = -\frac{2x}{1+x^2}$ construite à partir des 2 mêmes points. On voit très nettement que la courbe $z = -\frac{4x}{4+x^4}$ coïncide, à la précision expérimentale près, avec l'enregistrement, tandis que la dérivée de ν s'en éloigne très sensiblement.

Si $\Omega T_2 \ll 1$, les expressions X seront égales, à une constante près, à :

$$y = f(x - \Omega T_2) - f(x + \Omega T_2)$$

avec

$$f(x) = \frac{x}{1+x^2} \quad \text{ou} \quad \frac{1}{1+x^2}$$

suivant les cas

$$A \begin{cases} \varphi = \frac{\pi}{2} \\ \psi = 0 \end{cases} \quad \text{ou} \quad C \begin{cases} \varphi = 0 \\ \psi = 0 \end{cases}$$

Ces fonctions, étant continues et définies dans un domaine fini, peuvent être développées en séries de Taylor d'où, par différence et au 2^e ordre près :

$$y = 2 \Omega T_2 \times f'(x)$$

Cette dernière relation justifie alors l'apparition des dérivées des fonctions u ou ν . On montrerait facilement, par une méthode semblable, que, dans les mêmes conditions ($\Omega T_2 < 1, \frac{\gamma H_m}{\Omega} \ll 1$), les coefficients

$$B \begin{cases} \varphi = \frac{\pi}{2} \\ \psi = \frac{\pi}{2} \end{cases} \quad \text{et} \quad D \begin{cases} \varphi = 0 \\ \psi = \frac{\pi}{2} \end{cases} \quad \text{tendent vers zéro [17].}$$

CONCLUSION.

On peut donc admettre que les effets de la modulation Basse Fréquence, dans les cas de « passage lent », sont tels que des transitions entre niveaux magnétiques se produisent, non seulement à la fréquence de Larmor, mais aussi aux fréquences latérales $\omega + k\Omega$ et que ces effets se manifestent différemment suivant que la pulsation Ω en valeur de champ magnétique est supérieure, égale ou inférieure à la largeur de raie de l'échantillon étudié.

CHAPITRE V

MESURE DES TEMPS DE RELAXATION T_1 ET T_2
ÉTUDES DES COUPLAGES INDIRECTS

INTRODUCTION.

L'étude précédente (chap. IV) prouve que, si l'on utilise la modulation à Basse Fréquence du champ statique H_0 , les signaux enregistrés sont de la forme :

$$\text{IX} \left\{ \begin{array}{l} A = \gamma H_1 T_2 M_0 \sum_{k=-\infty}^{\infty} \alpha_k \frac{x_k}{1 + x_k^2} \\ B = \gamma H_1 T_2 M_0 \sum_{k=-\infty}^{\infty} \beta_k \frac{1}{1 + x_k^2} \\ \dots \end{array} \right.$$

M_0 étant le moment magnétique résultant des noyaux considérés, γ leur rapport gyromagnétique, H_1 le champ tournant haute fréquence, T_2 le temps de relaxation transversale, avec :

$$\left\{ \begin{array}{l} \alpha_k = \frac{2 \Omega k}{\gamma H_m} J_k^2 \\ \beta_k = J_k (J_{k+1} - J_{k-1}) \end{array} \right. \quad x_k = T_2 (\gamma h + k \Omega)$$

$H_m \cos \Omega t$ étant le champ de modulation à Basse Fréquence (Ω) du champ statique H_0 , h le champ lentement variable qui nous permet de traverser « la résonance » et J_k la fonction de Bessel d'ordre k et d'argument $\gamma H_m/\Omega$.

Pour que les équations IX soient valables, il faut que la condition $Mz \simeq \text{cte}$ soit vérifiée; elle l'est dans tous les cas ($\Omega T_2 > \leq 1$) quand $\gamma H_1 T_2 \ll 1$. L'étude de la saturation ($\gamma^2 H^2 T_1 T_2 \geq 1$) est difficile à entreprendre, car le système d'équation IV (page 4) devient pratiquement inintégréable si $Mz = f(t)$.

De toutes façons, l'amplitude de chaque raie (A_k, B_k, C_k ou D_k) est proportionnelle aux produits de la forme: $\gamma H_1 T_2 \alpha_k$ ou $\gamma H_1 T_2 \beta_k$; α_k et β_k sont toujours inférieurs à l'unité [23, 26]; en cas de non-saturation, on aura toujours: $\gamma H_1 T_2 \alpha_k \ll 1$ et $\gamma H_1 T_2 \beta_k \ll 1$.

AMÉLIORATION DU RAPPORT SIGNAL SUR BRUIT.

Maintenant si l'on supprime la modulation Basse Fréquence, la solution stationnaire du système des équations de Bloch peut s'écrire:

$$\text{XI} \left\{ \begin{array}{l} u = M_0 \frac{\gamma H_1 T_2}{\sqrt{1 + \gamma^2 H_1^2 T_1 T_2}} \times \frac{x}{1 + x^2} \\ v = -M_0 \frac{\gamma H_1 T_2}{1 + \gamma^2 H_1^2 T_1 T_2} \times \frac{1}{1 + x^2} \end{array} \right.$$

avec $T_2 (\omega_0 - \omega) = x \sqrt{1 + \gamma^2 H_1^2 T_1 T_2}$.

Les fonctions de Bessel n'entrent plus en jeu dans le facteur amplitude: d'où gain de « signal ». D'autre part, l'hétérodyne sur la Basse Fréquence voisine de 50 Hz entraîne plus de « bruit de fond » que celui sur la fréquence de 8,4 kHz, d'où diminution de « bruit ». La suppression de la modulation Basse Fréquence doit donc entraîner une amélioration sensible du rapport signal sur bruit. C'est ce que l'expérience a prouvé. Dans les meilleures conditions, avec une solution de nitrate ferrique à N/200, le rapport signal sur bruit est de l'ordre de 50 (fig. 12) lorsque le spectromètre à modulation basse

fréquence est utilisé, et de l'ordre de 500 lorsqu'on hétérodyne directement sur la fréquence de Larmor (8,4k Hz).

SUPPRESSION DES RAIES LATÉRALES.

La suppression de la modulation Basse Fréquence présente aussi l'avantage de supprimer les raies latérales: il n'y a plus qu'une condition de résonance $\omega_0 = \gamma H_0$ et les signaux détectés (XI) seront d'une part la composante en phase ou dispersion, et d'autre part la composante en quadrature ou absorption ν .

Signalons, cependant, que les raies latérales ($\Omega T_2 > 1$) peuvent servir à l'étalonnage du champ magnétique h (fig. 10). Grâce à cette mesure précise du champ h (l'écart entre chaque raie correspondant à la pulsation basse fréquence utilisée), on peut mesurer la largeur de raie ΔH de l'échantillon étudié et en déduire la valeur du temps de relaxation transversale T_2 d'après la relation $T_2 = \frac{1}{\gamma \Delta H}$. Nous avons expérimenté [17] cette méthode qui n'est pas très précise car les équations du système IX ne tiennent pas compte des effets de saturation.

MESURE DES TEMPS DE RELAXATION T_1 ET T_2 .

Principe: Le spectromètre sans modulation Basse Fréquence est capable de restituer directement les signaux de dispersion ou d'absorption [18]. L'étude systématique de la dispersion u et de l'absorption ν , fonctions du champ de radio-fréquence H_1 , (XI) va fournir une méthode de mesure des temps de relaxation T_1 et T_2 . Par définition [1] la largeur de raie sera la demi-largeur à mi-hauteur de l'absorption ν ou, ce qui revient au même, la demi-distance entre maximum et minimum de la dispersion u : soit ΔH_{mes} cette largeur de raie. On déduit facilement du système XI que:

$$\text{XII} \quad \Delta H_{\text{mes}} = \frac{1}{\gamma T_2} \sqrt{1 + \gamma^2 H_1^2 T_1 T_2}$$

Considérons maintenant l'amplitude des signaux. Elle est naturellement proportionnelle au nombre des noyaux (M_0), mais elle est aussi une fonction de l'amplitude du champ de radio-fréquence H_1 ; d'après XI on peut définir deux nombres:

$$\text{XIII } A_u = \frac{\gamma H_1 T_2}{\sqrt{1 + \gamma^2 H_1^2 T_1 T_2}} \quad \text{et} \quad \text{XIV } A_v = \frac{\gamma H_1 T_2}{1 + \gamma^2 H_1^2 T_1 T_2}$$

Ainsi, pour un échantillon donné (M_0 , γ , T_1 , T_2 constants), l'amplitude de la dispersion u (A_u) en fonction du champ H_1 sera représentée par une tangente hyperbolique, celle de l'absorption (A_v), fonction de la même variable H_1 sera représentée par une courbe de Lorentz en $\frac{y}{1+y^2}$: nous avons pu le vérifier expérimentalement.

La courbe expérimentale $\Delta H_{\text{mes}} = f(H_1)$ (XII) va permettre la détermination des 2 temps de relaxation T_1 et T_2 ; par extrapolation, quand $H_1 \rightarrow 0$, on déduit T_2 de $\Delta H_0 = \frac{1}{\gamma T_2}$ ensuite un point quelconque de l'hyperbole déterminera le deuxième paramètre T_1 .

ÉTALONNAGE DU CHAMP MAGNÉTIQUE STATIQUE.

Le champ statique H_0 se compose, d'une part du champ magnétique terrestre, d'autre part de deux champs additifs, l'un fourni par le système à 4 bobines décrit précédemment (chap. III), l'autre fourni par un enroulement supplémentaire (h , lentement variable).

Le champ magnétique terrestre, à l'endroit où les mesures ont été effectuées (Jussy) [17], a été mesuré avec précision (chap. III):

$$H_T = 0,4522 \text{ œrsted}$$

L'enroulement principal est géométriquement bien déterminé (chap. III).

$$H = 2,2172 J_A \text{ œrsted}$$

J_A étant le courant exprimé en ampères. A l'aide d'un ampère mètre précis, placé en série sur le circuit des bobines, il est facile de régler le courant J_A de façon à se placer à la « résonance » des protons, définie par la fréquence 8,4 kHz du quartz.

Le calcul montre que J_A doit être égal à 0,6857 ampère, alors que l'expérience donne $J_A = 0,686$. L'accord est très satisfaisant à la précision de nos expériences (lecture de l'échelle de l'ampèremètre).

Pour l'étalonnage du champ h ($n'_1 = 75$, $n'_2 = 175$, enroulements placés dans les gorges du système principal à 4 bobines) nous nous sommes servis de la résonance du proton et du fluor dans une solution d'acide fluorhydrique à 40%. La figure 13 montre un enregistrement caractéristique. L'écart entre les signaux de ^{19}F et de ^1H est de 123,1 milliersted (déduit des rapports gyromagnétiques et de la fréquence de résonance constante égale à 8,4 kHz). Le déroulement du papier enregistreur est constant et égal à 0,5 mm par seconde. Il faut alors chronométrer les variations du courant qui fournit h : celles-ci sont approximativement linéaires; une batterie de 6 V débite dans un rhéostat (15ω) entraîné par un moteur; en parallèle entre une extrémité et le point milieu est placé le circuit du champ h (300ω minimum).

Le résultat de plusieurs mesures a conduit à:

$$h = 3,31 \times i \text{ milliersted}$$

i étant exprimé en milliampère.

ETALONNAGE DU CHAMP DE RADIO-FRÉQUENCE H_1 .

Au chapitre II nous avons donné la valeur du champ H_1 en fonction des données géométriques des bobines d'émission et de la tension aux bornes de celles-ci. La résonance nucléaire nous donne [18] une méthode expérimentale pour mesurer l'amplitude du champ de radio-fréquence H_1 à l'aide de mesures de champs continus. En effet en multipliant membre à membre les équations XII et XIII nous avons:

$$\boxed{A_u \times \Delta H_{\text{mes}} = H_1}$$

Si l'on porte en abscisses la tension en volt (aux bornes des bobines d'émission) et en ordonnée le produit $A_u \times \Delta H_{mes}$ en œrsted on obtient une droite. Le coefficient amplitude A_u

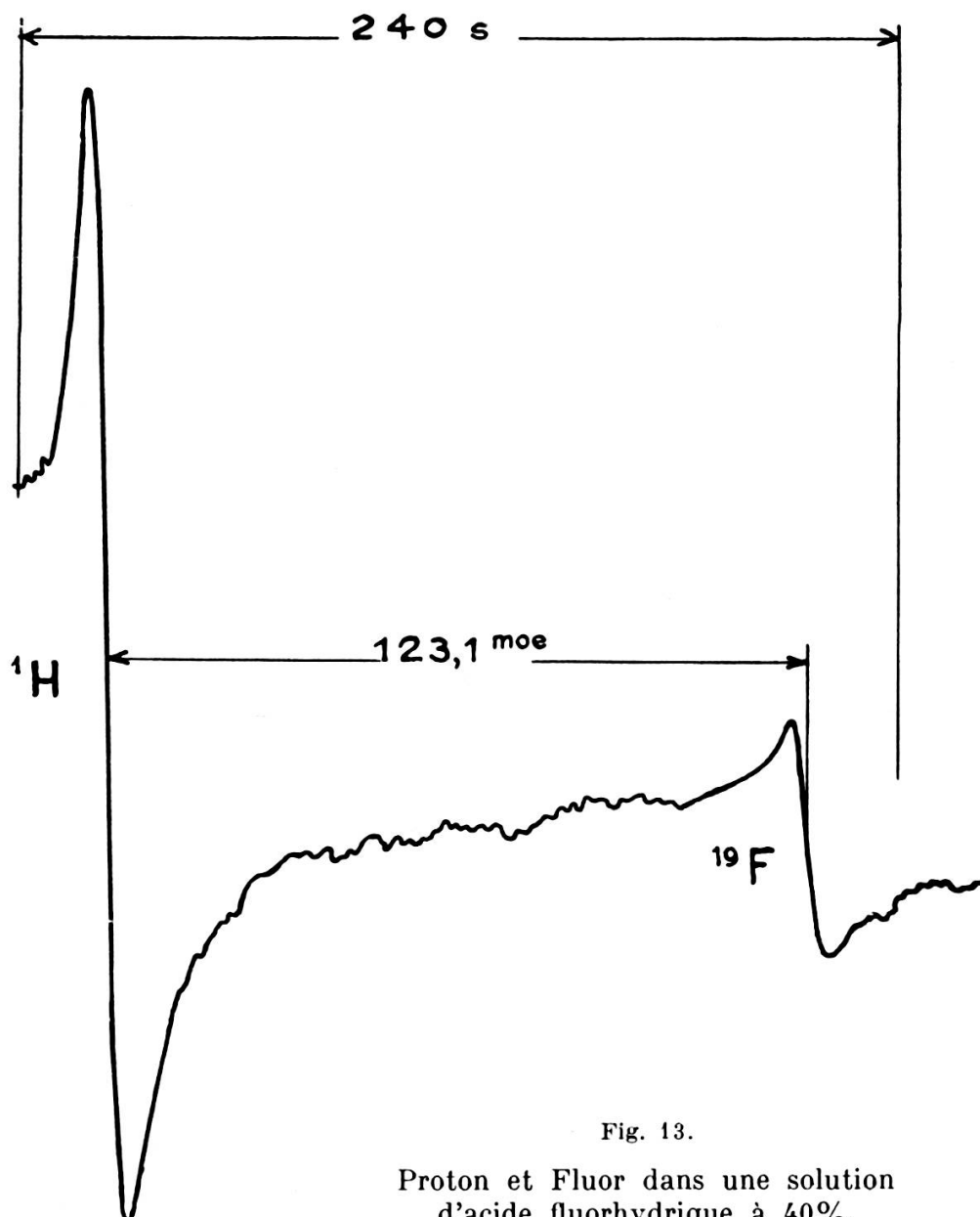


Fig. 13.

Proton et Fluor dans une solution
d'acide fluorhydrique à 40%.

doit être calibré à la saturation, c'est-à-dire lorsque $\gamma^2 H_1^2 T_2 T_1 \gg 1$ ($A_u = 1$). Ainsi à une tension en volt correspondra sur le graphique un champ H_1 en œrsted. Nous avons expérimenté cette méthode [18] et en avons déduit qu'à 0,5 V efficace (lu sur un voltmètre à lampes) correspond un champ

H_1 de 4,6 milliersted. La valeur théorique est $4,5 \pm 0,3$ mœ (chap. II) (fig. 14).

APPLICATION.

Les deux paramètres ΔH_{mes} et H_1 de la formule XIII sont donc connus avec précision. Pour établir les deux diagrammes expérimentaux $\Delta H_{\text{mes}} = f(H_1)$ et $A_u \times \Delta H_{\text{mes}} = H_1$ nous avons opéré de la manière suivante:

A la saturation $H_1^2 \gg \frac{1}{\gamma^2} T_1 T_2$ (par exemple avec une solution de nitrate ferrique à N/200: $\Delta H \simeq 2,5 \cdot 10^{-3}$ œrsted, $H_1 = 10^{-2}$ œrsted) nous avons effectué une dizaine d'enregistrements et pris la valeur moyenne de ΔH_{mes} et de l'amplitude A_u de la courbe de dispersion. Après avoir vérifié qu'en diminuant légèrement H_1 (10% par exemple), seul ΔH_{mes} diminue de 10%, A_u restant, en valeur moyenne, à peu près constant, nous avons pris cette valeur de A_u comme unité d'amplitude. Le coefficient d'amplification du récepteur reste le même pendant toute la série des mesures. A chaque valeur de la tension V aux bornes des bobines d'émission correspond respectivement une valeur moyenne de ΔH_{mes} et de $A_u \times \Delta H_{\text{mes}}$. Avec une dizaine de points expérimentaux (fig. 14) il est facile:

- 1° de tracer la droite qui doit passer par l'origine et le plus près possible de chacun des points $(V, A_u \times \Delta H_{\text{mes}})$. Signalons que si $T_1 = T_2$ cette droite est l'asymptote de l'hyperbole $\Delta H_{\text{mes}} = f(H_1)$.
- 2° de tracer l'hyperbole qui passe le plus près possible des points $(V, \Delta H_{\text{mes}})$. Sur la figure 14 nous avons réuni l'hyperbole et son asymptote obtenues en étudiant les signaux de dispersion du proton dans une solution de nitrate ferrique à N/200.

Nous avons résumé dans le tableau III les valeurs de T_1 et T_2 , pour des solutions de nitrate ferrique (N/100 à N/5000) déterminées par la méthode que nous venons d'exposer. L'in-homogénéité du champ statique H_0 (de l'ordre de $1,5 \cdot 10^{-4}$ œrsted) représente la limite naturelle du domaine de mesure. La précision de la méthode a été évaluée à 10%; les résultats

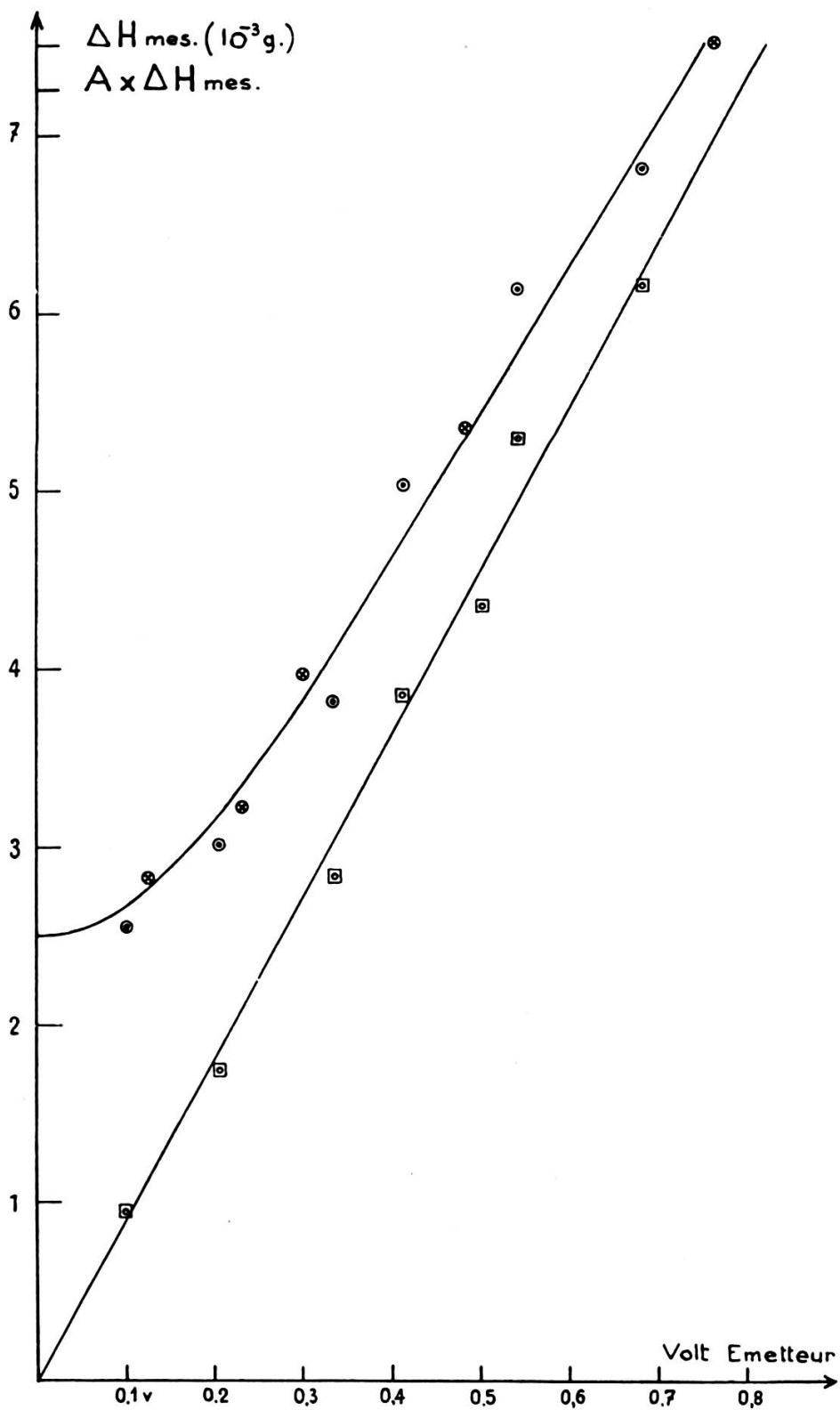


Fig. 14.

Largeur de raie ΔH_{mes} et $A_u \times \Delta H_{mes}$ (Dispersion)
 en fonction du champ de radiofréquence H_1 .

du tableau III prouvent donc qu'à 8,4 kHz, le rapport T_2/T_1 dans des solutions aqueuses d'ions paramagnétiques est égal à l'unité [19].

Tableau III

Noyau	Echantillon	T_2	T_1
^1H	Sol. $(\text{NO}_3)_3\text{Fe}$ à $N/100$	$7 \cdot 10^{-3} \text{ s}$	$7,4 \cdot 10^{-3} \text{ s}$
^1H	Sol. $(\text{NO}_3)_3\text{Fe}$ à $N/200$	$1,5 \cdot 10^{-2} \text{ s}$	$1,65 \cdot 10^{-2} \text{ s}$
^1H	Sol. $(\text{NO}_3)_3\text{Fe}$ à $N/400$	$2,9 \cdot 10^{-2} \text{ s}$	$3 \cdot 10^{-2} \text{ s}$
^1H	Sol. $(\text{NO}_3)_3\text{Fe}$ à $N/1000$	$6,8 \cdot 10^{-2} \text{ s}$	$7 \cdot 10^{-2} \text{ s}$
^1H	Sol. $(\text{NO}_3)_3\text{Fe}$ à $N/5000$	$3,1 \cdot 10^{-1} \text{ s}$	$3,4 \cdot 10^{-3} \text{ s}$
^1H	Sol. $\text{Be F}_2 +$ H_2O (610gr. par litre)	$1,9 \cdot 10^{-3} \text{ s}$	$2 \cdot 10^{-3} \text{ s}$
^{19}F	Sol. Be F_2 $+ \text{H}_2\text{O}$	non mesuré mais $T_1, T_2 < 2 \cdot 10^{-3} \text{ s}$	

EAU DISTILLÉE.

MESURE DU GRADIENT DE CHAMP MAGNÉTIQUE.

Dans l'eau distillée ordinaire, le temps de relaxation T_1 est bien connu et vaut 2,3 s. Si l'on admet que le temps de relaxation transversale T_2 est dû uniquement à l'inhomogénéité du champ statique H_0 (le temps T_2 propre à l'échantillon étant supérieur à T_2'), alors l'étude des équations XII

et XIII nous donne le moyen de déterminer T_2 et par là même, l'inhomogénéité de H_0 dans le volume de l'échantillon.

En élevant au carré l'équation XII, on peut écrire:

$$\text{XII}' \quad \frac{1}{\gamma^2 T_2'^2} + \gamma T_1 H_1^2 \frac{1}{\gamma T_2'} = (\Delta H'_{\text{mes}})^2$$

A une valeur de H_1 (par exemple $H_1 = 1,8 \cdot 10^{-4}$ œrsted) correspond une valeur de ΔH_{mes} ($6 \cdot 10^{-4}$ œrsted) mesurée sur la raie de dispersion (échantillon de 2 litres d'eau distillée).

La résolution de l'équation du 2^e degré (XII') donne:

$$\Delta H' = \frac{1}{\gamma T_2'} = 1,6 \cdot 10^{-4} \text{ œrsted}$$

Le champ H fourni par le système à quatre bobines décrit précédemment, est de 1,5 œrsted; le facteur d'inhomogénéité relative défini au chapitre III vaut donc:

$$\frac{\Delta H}{H} \simeq 10^{-4}$$

Si maintenant on utilise un échantillon d'un demi-litre d'eau distillée en restant dans les mêmes conditions expérimentales ($H_1 = 1,8 \cdot 10^{-4}$ œrsted) on a une 2^e équation: ($\Delta H''_{\text{mes}} = 3,7 \cdot 10^{-4}$ œrsted).

$$\frac{1}{\gamma^2 T_2''^2} + \gamma T_1 H_1^2 \frac{1}{\gamma T_2''} = (\Delta H''_{\text{mes}})^2$$

d'où
$$\Delta H'' = \frac{1}{\gamma T_2''} = 5,5 \cdot 10^{-5} \text{ œrsted}$$

Ce résultat prouve, d'une part, que l'inhomogénéité du champ statique global H_0 est due au champ des bobines et non au champ terrestre, d'autre part que la largeur de raie de l'eau distillée ($\Delta H_0 = \frac{1}{\gamma T_2}$ quand $H_1 \rightarrow 0$) est inférieure à $5,5 \cdot 10^{-5}$ œrsted, ou en d'autres termes:

$$T_2(H_2 0) > 0,8 \text{ s}$$

ETUDE DES COUPLAGES INDIRECTS.

Dans des composés chimiques comportant des liaisons (telles que P-H par exemple), il peut exister des interactions mutuelles entre les spins des deux noyaux par l'intermédiaire des électrons de valence. On dit qu'il y a « couplage indirect » entre les deux noyaux (*a*) et (*b*). Lorsqu'on observe la résonance magnétique du noyau (*a*), on doit s'attendre à détecter $(2 I_b + 1)$ raies provenant des $(2 I_b + 1)$ orientations possibles du spin I_b . Gutowsky, McCall et Slichter [38] ont montré que l'écart entre chaque composante est égal et qu'il est indépendant du champ magnétique appliqué H_0 . Les expériences de Quinn et Brown [39] ont donné de bons résultats (550-160 œrsted) à l'exception de la liaison F-P dans $F_2PO(OH)$. Ce phénomène nous a poussés à étudier les couplages indirects dans des champs magnétiques beaucoup plus faibles (35 œrsted [20] et 2 œrsted [18]). Ainsi l'écart du doublet observé sur la résonance des protons liés à l'atome de phosphore dans une solution d'hypophosphite de sodium dans de l'eau distillée [18] est de :

$$J = 122 \pm 2 \text{ mœ}$$

Ce résultat obtenu à 2 œrsted est en très bon accord avec la mesure faite à 35 œrsted. Les nombreux résultats obtenus à 35 œrsted [20], ainsi que celui-ci, confirment donc la théorie de Gutowsky [38].

D'autre part, si l'on prend comme échantillon une solution de nitrate d'ammonium ($NO_3 NH_4$) dans de l'eau distillée et si l'on observe la résonance des protons, on doit s'attendre à détecter les 3 raies dues aux trois orientations possibles du spin $I_{N_{14}} = 1,0gg$ [40] a montré que, pour supprimer les échanges chimiques entre les divers protons et ainsi, pouvoir déceler les 3 raies séparément, il faut acidifier la solution. Nous avons fait l'expérience dans les 2 cas où les P_H de la solution sont égaux respectivement à 6 et 1 mais en restant dans des conditions expérimentales identiques ($H_1 = 1,4 \cdot 10^{-4}$ œrsted).

Dans le premier cas ($p_H = 6$) la raie des protons de l'eau de solution et le triplet des protons liés à N se confondent pour donner une raie centrale large ($\Delta H_{\text{mes}} = 2,5 \cdot 10^{-4}$ oersted).

Dans le deuxième cas ($p_H = 1$) les raies satellites sont nettement séparées et la raie centrale est un peu plus étroite que précédemment ($\Delta H_{\text{mes}} = 1,7 \cdot 10^{-4}$ oersted); la figure 15

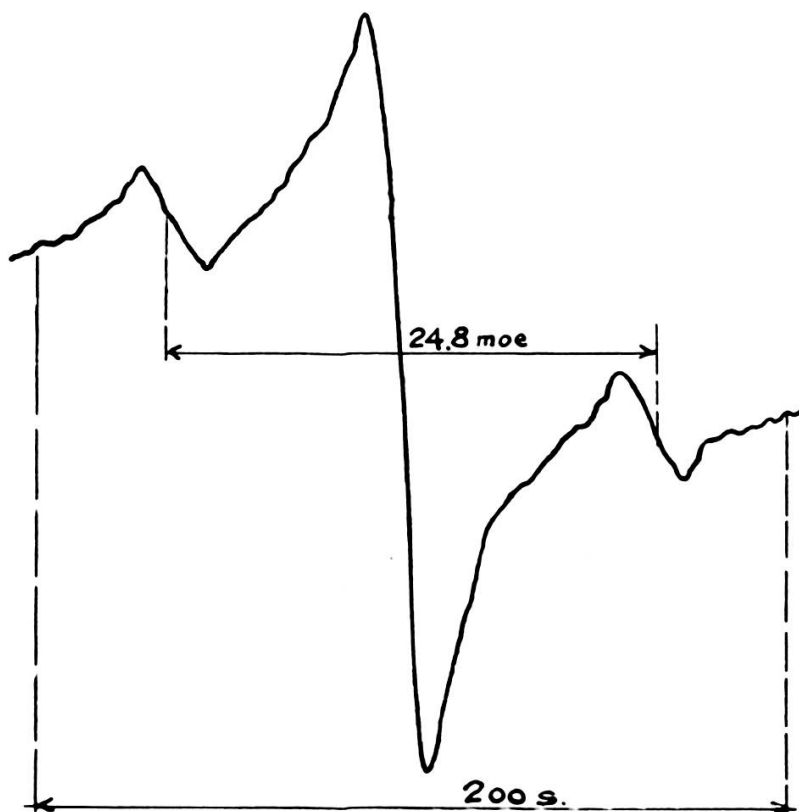


Fig. 15.

Signaux de dispersion des protons
d'une solution acide de nitrate d'ammonium.

représente un enregistrement obtenu dans ces conditions. Grâce à des enregistrements de ce type on a pu mesurer l'écart total entre les deux raies latérales:

$$J = 24,8 \pm 0,2 \text{ millioersted}$$

Ce résultat, obtenu à 2 oersted, est en bon accord avec les mesures effectuées à 10.000 et 7.000 oersted environ.

CONCLUSION.

Dans les mesures relatives à la résonance paramagnétique nucléaire, le spectromètre hertzien que j'ai construit représente un net progrès sur les réalisations antérieures, puisqu'il m'a permis, à 2 œrsted :

- 1° d'observer les raies de résonance de nombreux noyaux (^{19}F , ^7Li , ^{31}P) [18], qui n'avaient pas été décelés dans un domaine de champs aussi faibles.
- 2° de vérifier, avec un pouvoir séparateur très inférieur à celui qui est nécessaire dans les champs élevés (écart entre les raies latérales sur champ statique global), la théorie de l'indépendance de H_0 dans les « couplages indirects ».
- 3° de mettre au point une méthode originale de mesure des temps de relaxation longitudinale T_1 et transversale T_2 .
- 4° de mesurer le gradient du champ magnétique créé par un système de 4 bobines et, ainsi de prouver que l'on peut apporter des améliorations sensibles au système classique des bobines de Helmholtz.
- 5° de prévoir que dans un champ très homogène (champ terrestre) la raie de résonance du proton dans l'eau distillée ordinaire aura une largeur inférieure à $5,5 \cdot 10^{-5}$ œrsted, valeur limite due encore à l'inhomogénéité du champ statique créé dans nos expériences.

Ce travail a été entièrement effectué à l'Institut de Physique de l'Université de Genève pendant les années 1955 à 1957 grâce à l'aide financière de la C.S.A. et du C.E.A. Je tiens à remercier M. le professeur R.-C. Extermann qui m'a permis de poursuivre ces recherches dans son laboratoire, ainsi que M. le professeur G.-J. Béné qui a dirigé ce travail.

BIBLIOGRAPHIE

1. BLOCH, F., *Phys. Rev.*, 70, 460, 1946.
2. BLOEMBERGEN, N., E. M. PURCELL et R. V. POUND, *Phys. Rev.*, 73, 679, 1948.
3. PAKE, G., *Am. Journ. of Phys.*, 18, 438, 1950.

4. GABILLARD, R., thèse, *Revue scientifique*, 307, 1952.
 5. GUTOWSKY, H. S., L. H. MEYER et R. E. MAC CLURE, *Rev. of Sci. Inst.*, 24, 644, 1953.
 6. ANDREW, E. R., « Nuclear magnetic resonance Cambridge », 1955.
 7. GRIVET, P., « La résonance magnétique nucléaire », Paris, 1955.
 8. BROWN, R. M., *Phys. Rev.*, 78, 530, 1950.
 9. BÉNÉ, G. J., thèse, *H.P.A.*, 24, 367, 1951.
 10. BURGESS et BROWN, *Rev. of Sci. Inst.*, 23, 334, 1952.
 11. MANUS, C., G. J. BÉNÉ, R. C. EXTERMANN et R. MERCIER, *H.P.A.*, 28, 617, 1955.
 12. BÉNÉ, G. J., « Colloque Ampère », 1957.
 13. GUTOWSKY, H. S. et C. J. HOFFMANN, *J. of Chem. Phys.*, 19, 1259, 1951.
 14. ARNOLD, J. T., thèse, Stanford, 1955.
 15. ROCARD, J. M., G. J. BÉNÉ et R. C. EXTERMANN, *C.R.*, 244, 887, 1957.
 16. BROWN, R. M., *Phys. Rev.*, 78, 530, 1950.
 17. ROCARD, J. M., *Arch. des Sci.*, 9, 237, 1956.
 18. ROCARD, J. M., *Arch. des Sci. Ampère*, 1957.
 19. BLOOM, *Journ. of Chem. Phys.*, 25, 793, 1956.
 20. ROUX, D., *Arch. des Sci. Ampère*, 1957.
 21. BEELER, R. et D. ROUX, *H.P.A.*, 1957.
 22. KARPLUS, R., *Phys. Rev.*, 73, 1027, 1948.
 23. MANUS, C., thèse, *Arch. des Sci.*, 1956.
 24. BEELER, R., thèse (à paraître).
 25. GARSTENS, *Phys. Rev.*, 93, 1258, 1954.
 26. HALBACH, K., *H.P.A.*, 29, 37, 1956.
 27. RUARK et PETERS, *Journ. of Sci. Inst.*, 13, 205, 1936.
 28. SAUTER A. et F., *Zeit. für Physik*, 122, 120, 1944.
 29. ROCARD, J. M., *H.P.A.*, 29, 442, 1956.
 30. *Terman. Radio Eng. Handbook*, 62.
 31. *Revue générale d'électricité*, 4 i, 428, 1937.
 32. BAKER, *Rev. of Sci. Inst.*, 25, 390, 1954.
 33. MCKEEHAN, L. W., *Rev. of Sci. Inst.*, 7, 150, 1936.
 34. GARRETT, M. W., *J. Appli. Phys.*, 22, 1091, 1951.
 35. SCOTT, G. G., *Rev. of Sci. Inst.*, 28, 272, 1957.
 36. GRIVET, P., *Cahier de Physique*, 65, 20, 1956.
 37. MACLACHLAN, N. W., « Theory and application of Mathieu functions », 1957.
 38. GUTOWSKY, H. S., MCCALL et SLICHTER, *J. Chem. Phys.*, 21, 279, 1953.
 39. QUINN et BROWN, *J. Chem. Phys.*, 21, 1605, 1953.
 40. OGG, R. A., *Discussions Faraday Soc.*, 17, 215, 1954.
-