

# Commande automatique de réacteur à puissance constante

Autor(en): **Cottier, J.-M. / Denis, P. / Roux, D.**

Objekttyp: **Article**

Zeitschrift: **Archives des sciences [1948-1980]**

Band (Jahr): **12 (1959)**

Heft 2

PDF erstellt am: **22.07.2024**

Persistenter Link: <https://doi.org/10.5169/seals-739060>

## **Nutzungsbedingungen**

Die ETH-Bibliothek ist Anbieterin der digitalisierten Zeitschriften. Sie besitzt keine Urheberrechte an den Inhalten der Zeitschriften. Die Rechte liegen in der Regel bei den Herausgebern.

Die auf der Plattform e-periodica veröffentlichten Dokumente stehen für nicht-kommerzielle Zwecke in Lehre und Forschung sowie für die private Nutzung frei zur Verfügung. Einzelne Dateien oder Ausdrucke aus diesem Angebot können zusammen mit diesen Nutzungsbedingungen und den korrekten Herkunftsbezeichnungen weitergegeben werden.

Das Veröffentlichen von Bildern in Print- und Online-Publikationen ist nur mit vorheriger Genehmigung der Rechteinhaber erlaubt. Die systematische Speicherung von Teilen des elektronischen Angebots auf anderen Servern bedarf ebenfalls des schriftlichen Einverständnisses der Rechteinhaber.

## **Haftungsausschluss**

Alle Angaben erfolgen ohne Gewähr für Vollständigkeit oder Richtigkeit. Es wird keine Haftung übernommen für Schäden durch die Verwendung von Informationen aus diesem Online-Angebot oder durch das Fehlen von Informationen. Dies gilt auch für Inhalte Dritter, die über dieses Angebot zugänglich sind.

## Séance du 11 juin 1959

**J.-M. Cottier, P. Denis et D. Roux.** — *Commande automatique de réacteur à puissance constante* \*.

### I. *Principe et réalisation de la commande automatique.*

La commande automatique a été étudiée pour stabiliser le réacteur AGN 201-P à un flux constant, pendant une durée indéterminée, après avoir atteint la puissance voulue avec une période stable correspondante à environ 3 pcm (pour cent mille de réactivité).

La correction de forts sauts de réactivité tels ceux dus à l'introduction d'un échantillon de grande fonction d'importance dans le cœur n'est possible que sous certaines conditions.

Le réacteur, vu sa conception, ses dimensions et l'absence de système de refroidissement est fait pour fonctionner à 20 Watts thermiques au maximum en permanence. A cette puissance, suivant les conditions de température, il faut plus d'une heure pour que l'équilibre thermique soit atteint après une variation de un à deux degrés centigrades. Comme le coefficient de température est voisin de  $-25$  pcm/°C, les corrections à faire pour compenser l'échauffement du cœur sont faibles et très espacées si l'on désire maintenir la puissance constante.

Un système de réglage forme, avec le réacteur qu'il commande, une boucle. Pour obtenir un réglage précis, le gain de cette boucle doit être élevé, mais alors, vu la relation de phase entre le signal reçu et le signal transmis, le système devient oscillatoire (gain  $> 1$ ). Il faut donc conserver à l'ensemble son gain sans engendrer d'oscillations. On peut y arriver en étudiant une ou plusieurs dérivées successives des signaux, ou plus simplement en pulsant ces signaux à une fréquence déterminée par certaines conditions physiques.

Si l'on admet que le réacteur est critique ( $k_{\text{eff}} = 1$ ) et que subitement l'on provoque un saut de réactivité de 1 pcm,

\* Ce travail a été effectué grâce aux subsides du Fonds national suisse de la Recherche scientifique.

le calcul montre qu'il faut 45 secondes pour obtenir une variation de puissance de 1%. Ce calcul est fait en négligeant, pour un  $\Delta\rho$  si faible, le régime transitoire de puissance après un saut brusque de réactivité et en ne considérant que l'accroissement pendant une période stable. Cette hypothèse est entièrement vérifiée par l'expérience.

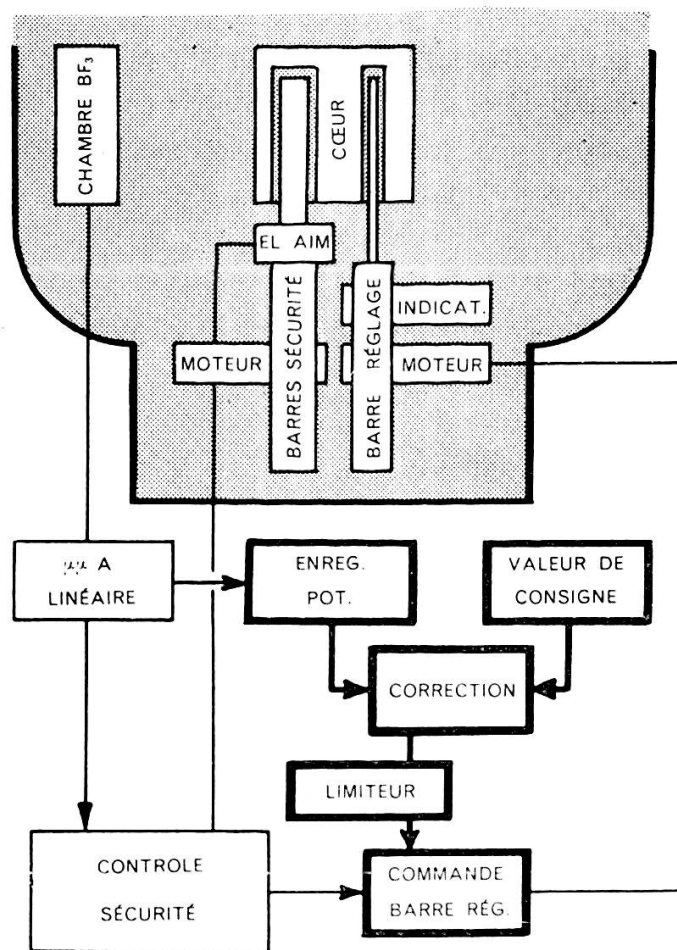


Fig. 1.

Schéma de principe de la commande automatique.

On voit donc que pour maintenir le réacteur à une puissance de consigne dont les limites de variation ne dépassent pas  $\pm 1\%$  avec des corrections toutes les 40 secondes, il faut provoquer des variations de réactivité de l'ordre du pcm.

En pratique, ces corrections sont effectuées par la barre fine de réglage et ont lieu chaque fois que la puissance mesurée

s'écarte de la valeur de consigne d'une certaine quantité, réglable par le contrôle de sensibilité.

Après correction, le système est désensibilisé pendant 20 s. afin d'éviter des oscillations autour de la valeur de consigne. Cependant, si durant ces 20s. la valeur mesurée sort d'une plage située autour de la valeur de consigne, la barre de réglage corrigera dans le sens voulu jusqu'à ce que la valeur mesurée réintègre cette marge de réglage. La correction étant continue, on enregistrera une oscillation amortie due à l'action des neutrons retardés. Ceci permet de corriger de forts sauts de réactivité pour autant que la position initiale de la barre de réglage lui permette le déplacement nécessaire.

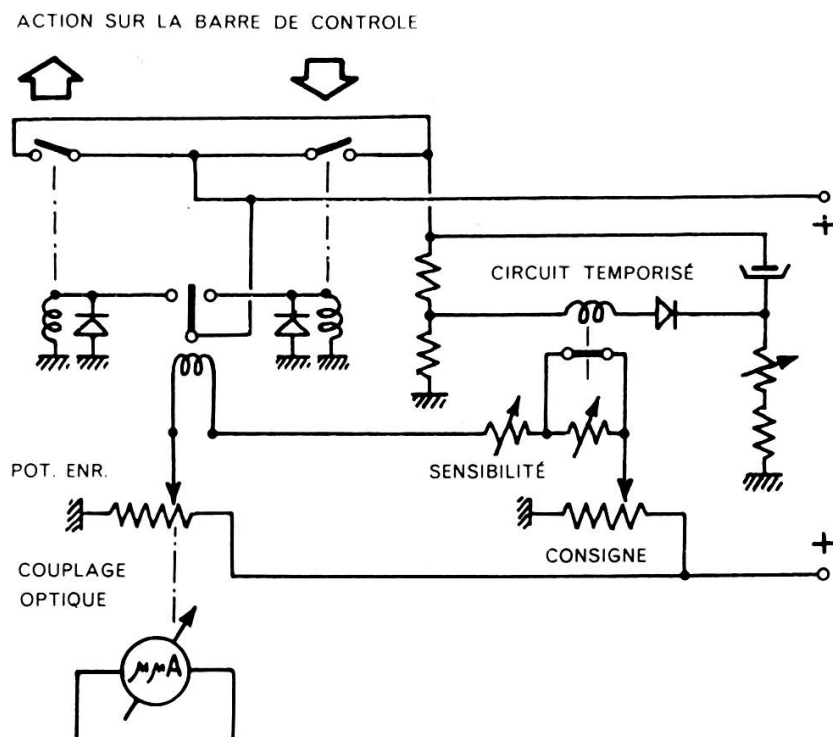


Fig. 2.

Circuit électronique de la commande automatique.

Le schéma de principe (fig. 1) montre les différents organes qui constituent la chaîne de réglage.

L'indication de puissance est fournie par le courant d'une chambre d'ionisation au  $\text{BF}_3$ .

Cette information, relayée par un galvanomètre, est transmise optiquement à un enregistreur potentiométrique suiveur de spot de type « Sefram ». La puissance est alors, pour chacune des gammes de mesure, proportionnelle à une résistance variable qui est comparée dans un pont à la résistance « valeur de consigne » affichée sur un potentiomètre linéaire de 10 tours.

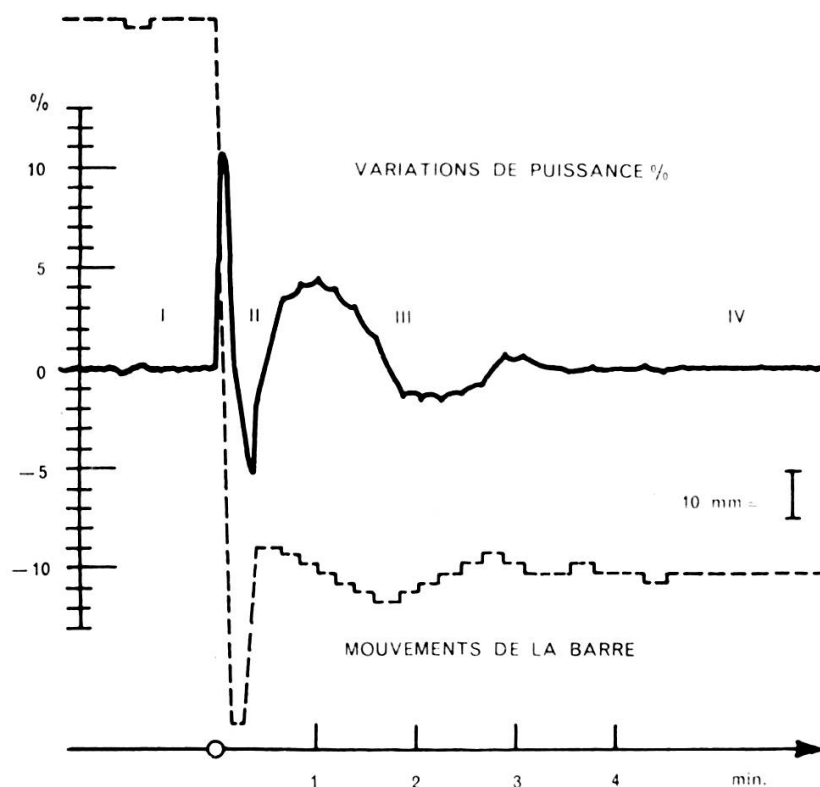


Fig. 3.

Enregistrement d'un saut de 70 pcm à 7,5 W.

- Zone I:* Régime permanent  $\pm 3 \text{ ‰}$ .
- Zone II:* Saut de 70 pcm, corrections continues.
- Zone III:* Plage de réglage, corrections pulsées.
- Zone IV:* Régime permanent  $\pm 3 \text{ ‰}$ .

Ce pont, alimenté par une tension stabilisée permet de détecter des écarts de  $1 \text{ ‰}$  entre la valeur mesurée et la valeur de consigne. La différence de potentiel obtenue agit par l'intermédiaire d'un relais sensible de type « Sensitact » sur les circuits de commande du moteur de la barre de réglage.

La sensibilité de ce pont est réglable. Après chaque correction, elle est fortement réduite pendant 20 s.

L'amplitude de la correction est ajustable entre 1 et 6 pcm, par un circuit temporisateur limitant le déplacement de la barre de réglage. L'efficacité de celle-ci est de 1 pcm par millimètre et sa vitesse de déplacement de 5 mm/sec; les constantes de temps du circuit sont ajustables entre 0,2 et 1,5 s.

Le système n'a aucune action sur les circuits de contrôle et de sécurité du réacteur, mais il est automatiquement mis hors circuit lorsque le système de sécurité fonctionne.

La commande des autres barres peut être effectuée manuellement en parallèle si l'on veut corriger de forts sauts de réactivité prévus.

## II. Résultats.

Les résultats enregistrés ont montré que la précision était plus grande lorsqu'on opérait à puissance élevée. En effet, lorsque le réacteur fonctionne à quelques mW, les fluctuations rapides provoquées par le bruit de fond sont supérieures à 5% et la sensibilité doit être réduite en conséquence, bien que les fluctuations trop rapides soient amorties par une dynamo tachymétrique montée en contre réaction sur le galvanomètre. A partir de 1 watt, la sensibilité maximum peut être conservée, et la puissance est alors maintenue avec une précision instantanée meilleure que 3‰.

Les résultats enregistrés ont confirmé une fréquence de correction variant de 30 à 120 s.

*Laboratoire de Recherches Nucléaires.  
Institut de Physique, Genève.*

Genève, juin 1959.

**Paul Rossier.** — *Rapport sur un ancien recueil d'exercices de géométrie exécutés sous la direction de G.-H. Dufour.*

Dans la bibliothèque de feu M<sup>me</sup> Weber-Bachofen (1858-1952), le hasard nous a fait découvrir un volume relié