

Zeitschrift: Archives des sciences [1948-1980]
Herausgeber: Société de Physique et d'Histoire Naturelle de Genève
Band: 13 (1960)
Heft: 9: Colloque Ampère

Artikel: Calcul des coefficients de propagation des modes se transmettant dans un guide rectangulaire chargé d'une plaquette mince de ferrite aimanté transversalement

Autor: Dormann, Jean-Louis
DOI: <https://doi.org/10.5169/seals-738556>

Nutzungsbedingungen

Die ETH-Bibliothek ist die Anbieterin der digitalisierten Zeitschriften. Sie besitzt keine Urheberrechte an den Zeitschriften und ist nicht verantwortlich für deren Inhalte. Die Rechte liegen in der Regel bei den Herausgebern beziehungsweise den externen Rechteinhabern. [Siehe Rechtliche Hinweise.](#)

Conditions d'utilisation

L'ETH Library est le fournisseur des revues numérisées. Elle ne détient aucun droit d'auteur sur les revues et n'est pas responsable de leur contenu. En règle générale, les droits sont détenus par les éditeurs ou les détenteurs de droits externes. [Voir Informations légales.](#)

Terms of use

The ETH Library is the provider of the digitised journals. It does not own any copyrights to the journals and is not responsible for their content. The rights usually lie with the publishers or the external rights holders. [See Legal notice.](#)

Download PDF: 02.02.2025

ETH-Bibliothek Zürich, E-Periodica, <https://www.e-periodica.ch>

Calcul des coefficients de propagation des modes se transmettant dans un guide rectangulaire chargé d'une plaquette mince de ferrite aimanté transversalement

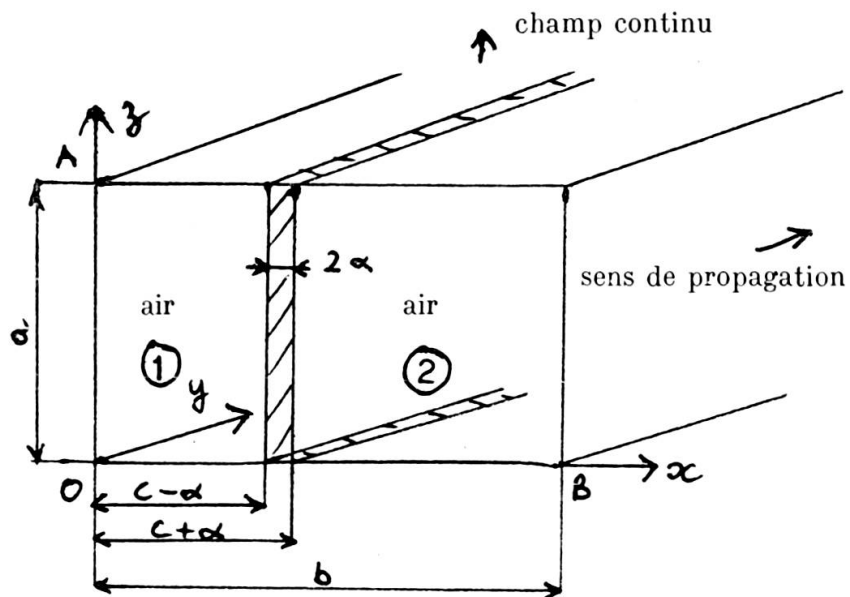
par Jean-Louis DORMANN

Laboratoire de Magnétisme et de Physique du Solide du C.N.R.S.,
Bellevue, (Seine-et-Oise).

I. TENSEUR DE PERMÉABILITÉ; ÉQUATIONS DE MAXWELL.

Adoptons les axes représentés sur la figure ci-dessous.

Nous supposons qu'il n'y a pas de discontinuité air-ferrite dans le sens Oz, sens du champ continu appliqué.



La perméabilité du ferrite est représentée par un tenseur [1]

$$\vec{B} = [\mu] \vec{H} \quad (1)$$

Il en existe deux formes différentes suivant que l'induction est rapportée au champ magnétique total ou au champ magnétique haute fréquence appliqué.

$$\left. \begin{aligned} \vec{B} &= \overrightarrow{[\mu]_{\text{intrinsèque}} H_i} \\ \vec{B} &= \overrightarrow{[\mu]_{\text{apparent}} H_{hf}} \\ \vec{H}_i &= \vec{H}_{hf} + \vec{H}_d \end{aligned} \right\} \quad (2)$$

\vec{H}_d : champ démagnétisant.

Bien que la notion de facteur démagnétisant ne s'applique rigoureusement qu'au cas d'une aimantation uniforme dans tout le matériau, et ne soit pas valable pour un échantillon de dimensions d'un ordre de grandeur comparable à celui de la longueur d'onde des phénomènes, nous pouvons l'appliquer à une plaquette mince pour calculer avec une très bonne approximation le champ démagnétisant. Celui-ci est alors donné par (3):

$$\left. \begin{aligned} H_{dx} &= - N_x M_x \\ H_{dy} &= - N_y M_y \\ H_{dz} &= - N_z M_z \end{aligned} \right\} \quad (3)$$

Nous employerons le tenseur de perméabilité apparente qui représente mieux les phénomènes réels [2] et qui s'écrit:

$$[\mu] = \begin{bmatrix} \mu_1 - jK_1 & 0 & 0 \\ jK_2 & \mu_2 & 0 \\ 0 & 0 & \mu_3 \end{bmatrix} \quad (4)$$

Les différentes composantes de ce tenseur s'obtiennent à partir des formules de Hogan [3].

Les équations de Maxwell régissant les ondes électromagnétiques sont valables aussi bien pour le champ magnétique interne que pour le champ magnétique haute fréquence appliqué, car $\text{rot } \vec{H}_i = \text{rot } \vec{H}_{hf}$ (puisque \vec{H}_d dérive d'un potentiel). Elles s'écrivent donc:

$$\left. \begin{aligned} \Delta \vec{H} - \text{grad div } \vec{H} + \omega^2 \varepsilon [\mu] \vec{H} &= 0 \\ \vec{E} = \frac{\text{rot } \vec{H}}{j\varepsilon\omega} \quad \text{div } [\mu] \vec{H} = 0 \quad \text{div } \vec{E} = 0 \end{aligned} \right\} \quad (5)$$

Nous admettons que le champ électromagnétique est périodique dans le sens de propagation, ce qui est normal puisque nous avons des ondes entretenues, périodiques dans le temps. Les composantes du champ dépendent du facteur $e^{\gamma y}$, l'axe des y étant la direction de propagation γ le facteur de propagation. Nous supposons le champ continu suffisamment élevé

pour que l'échantillon soit saturé, ce qui implique $\mu_3 = \mu_0$. Projetons sur les axes OX, OY, OZ la première relation de (5); nous obtenons:

$$\left. \begin{aligned} \frac{\partial^2 H_x}{\partial z^2} - \frac{\partial^2 H_z}{\partial x \partial z} - \gamma \frac{\partial H_y}{\partial x} + (\gamma^2 + \omega^2 \epsilon \mu_1) H_x - j\omega^2 \epsilon K_1 H_y &= 0 \\ \frac{\partial^2 H_y}{\partial x^2} + \frac{\partial^2 H_y}{\partial z^2} - \gamma \left[\frac{\partial H_x}{\partial x} + \frac{\partial H_z}{\partial z} \right] + \omega^2 \epsilon [jK_2 H_x + \mu_2 H_y] &= 0 \\ \frac{\partial^2 H_z}{\partial x^2} - \frac{\partial^2 H_x}{\partial x \partial z} - \gamma \frac{\partial H_y}{\partial z} + (\gamma^2 + \omega^2 \epsilon \mu_0) H_z &= 0 \end{aligned} \right\} \quad (6)$$

II. RÉOLUTION DES ÉQUATIONS AUX DÉRIVÉES PARTIELLES; APPLICATION DES CONDITIONS AUX LIMITES.

Nous ne savons pas résoudre directement le système (6), mais nous pouvons admettre que les composantes du champ électromagnétique dans le ferrite sont de la forme $f(x)g(z)e^{\gamma y}$. En effet, ces solutions particulières de (6) sont les seules qui peuvent satisfaire de façon simple aux conditions aux limites. D'autre part, comme dans notre étude le ferrite remplit toujours le guide entièrement dans le sens Oz, il est nécessaire que $g(z)$ soit de la forme $\cos \frac{m\pi}{a} z$ ou $\sin \frac{m\pi}{a} z$ pour satisfaire à la condition $E_T = 0$ pour $z = 0$ et $z = a$.

Nous pouvons résoudre le système (6) en prenant:

$$\left. \begin{aligned} H_y &= \mathcal{H}_y \cos \frac{m\pi}{a} z \\ H_x &= \mathcal{H}_x \cos \frac{m\pi}{a} z \\ H_z &= \mathcal{H}_z \sin \frac{m\pi}{a} z \end{aligned} \right\} \quad (7)$$

$\mathcal{H}_y, \mathcal{H}_x, \mathcal{H}_z$ sont uniquement fonctions de la coordonnée x . Nous obtenons $H_y, H_x, H_z, E_y, E_x, E_z$ dépendant de cinq constantes d'intégration.

Pour déterminer ces constantes, il faut appliquer les conditions aux limites aux surfaces de séparation air-ferrite ($x = c - \alpha$ et $x = c + \alpha$) pour chaque valeur de m [4]. Pour $m \neq 0$, ni E_y , ni H_y ne sont nuls dans le ferrite, nous avons donc dans l'air des combinaisons de modes TE et TM; par conséquent, neuf constantes homogènes, plus le coefficient de propagation sont à déterminer; l'application des conditions donne huit équations indépendantes, soit une inconnue en trop. Nous pouvons donc fixer arbi-

trairement une inconnue, par exemple γ . Or nous savons qu'une infinité de modes, dont les coefficients de propagation formant une suite discrète, peuvent seuls se propager dans le guide. Le système précédent ne pouvant vérifier cette propriété, il ne correspond à aucune solution. Par contre, pour $m = 0$, le nombre d'équations et d'inconnues devient cohérent et γ vérifie la propriété ci-dessus. Alors les composantes du champ électromagnétique ne dépendent pas de z .

Nous pouvons alors résoudre le système (6); nous obtenons [4]:

$$\left. \begin{aligned} Hy &= e^{\beta x + \gamma y} [A_1 \cos vx + B_1 \sin vx] \\ Hx &= \frac{e^{\beta x + \gamma y}}{\gamma^2 + \omega^2 \varepsilon \mu_1} [(A_1 \beta_1 \gamma + B_1 \nu \gamma + A_1 j \omega^2 \varepsilon K_1) \cos vx + (B_1 \beta \gamma - \\ &\quad - A_1 \nu \gamma + B_1 j \omega^2 \varepsilon K_1) \sin vx] \\ Hz &= Ex = Ey = 0 \\ Ez &= -j\omega \frac{e^{\beta x + \gamma y}}{\gamma^2 + \omega^2 \varepsilon \mu_1} [(-A_1 j \gamma \psi + B_1 \nu \mu_1) \cos vx - (A_1 \nu \mu_1 + \\ &\quad + B_1 j \gamma \psi) \sin vx] \end{aligned} \right\} (8)$$

avec

$$\beta = -j\gamma \frac{K_2 - K_1}{2\mu_1} \quad \varphi = \mu_1 \mu_2 - K_1 K_2 \quad \psi = \frac{K_1 + K_2}{2}$$

$$\nu = \sqrt{-\beta^2 + \frac{\mu_2 \gamma^2 + \omega^2 \varepsilon \varphi}{\mu_1}}$$

Appliquons maintenant les conditions aux limites pour $x = c + \alpha$ et $x = c - \alpha$. En utilisant pour l'identification le champ interne H_y^i pour le ferrite, nous obtenons:

$$\frac{e^{\beta(c-\alpha)}}{1 - Ny} \left\{ A_1 \cos \nu(c - \alpha) + B_1 \sin \nu(c - \alpha) - \frac{Ny}{\mu_0(\gamma^2 + \omega^2 \varepsilon \mu_1)} \left[[A_1 (\nu^2 \mu_1 + j\gamma \psi \beta) + jK_2 \nu \gamma B_1] \cos \nu(c - \alpha) + [-jK_2 \nu \gamma A_1 + (\nu^2 \mu_1 + j\gamma \psi \beta) B_1] \sin \nu(c - \alpha) \right] \right\} = Aa_1 \cos \nu_a(c - \alpha)$$

$$\frac{e^{\beta(c+\alpha)}}{1 - Ny} \left\{ A_1 \cos \nu(c + \alpha) + B_1 \sin \nu(c + \alpha) - \frac{Ny}{\mu_0(\gamma^2 + \omega^2 \varepsilon \mu_1)} \left[[A_1 (\nu^2 \mu_1 + j\gamma \psi \beta) + jK_2 \nu \gamma B_1] \cos \nu(c + \alpha) + [-jK_2 \nu \gamma A_1 + (\nu^2 \mu_1 + j\gamma \psi \beta) B_1] \sin \nu(c + \alpha) \right] \right\} = -Aa_2 \cos \nu_a(b - c - \alpha)$$

$$- \frac{e^{\beta(c+\alpha)}}{\gamma^2 + \omega^2 \varepsilon \mu_1} \left[-A_1 [j\gamma \psi \cos \nu(c + \alpha) + \nu \mu_1 \sin \nu(c + \alpha)] + B_1 [\nu \mu_1 \cos \nu(c + \alpha) - j\gamma \psi \sin \nu(c + \alpha)] \right] = \frac{\mu_0}{\nu_a} A_2 a \sin \nu_a(b - c - \alpha)$$

$$-\frac{e^{\beta(c-\alpha)}}{\gamma^2 + \omega^2 \varepsilon \mu_1} \left[-A_1 [j\gamma\psi \cos \nu(c-\alpha) + \nu\mu_1 \sin \nu(c-\alpha)] + B_1 [\nu\mu_1 \cos \nu(c-\alpha) - j\gamma\psi \sin \nu(c-\alpha)] \right] = \frac{\mu_0}{\nu a} A a_1 \sin \nu a (c-\alpha)$$

Ce système a des solutions si le déterminant est nul. Nous avons donc la possibilité de calculer γ par le système (9):

$$\left. \begin{aligned} \nu a &= \sqrt{\gamma^2 + \omega^2 \varepsilon_0 \mu_0} & \nu &= \frac{1}{\mu_1} \sqrt{(\gamma^2 + \omega^2 \varepsilon \mu_1) \varphi + \gamma^2 \psi^2} \\ \varphi (1 - Ny)^2 \cos \nu a (c - \alpha) \cos \nu a (b - c - \alpha) - \frac{1}{\nu a^2} [(\gamma^2 + \omega^2 \varepsilon \mu_1) \mu_0^2 - & \\ - 2 \mu_0 Ny (\nu^2 \mu_1 + j\gamma\psi\beta) + Ny^2 \varphi (\beta^2 + \nu^2)] \sin \nu a (b - c - & \\ - \alpha) \sin \nu a (c - \alpha) + \frac{1 - Ny}{\nu a} [j\gamma\psi\mu_0 - Ny\beta\varphi] \sin \nu a (b - 2c) + & \\ + \nu(\mu_1\mu_0 - Ny\varphi) \sin \nu a (b - 2\alpha) \cotg 2 \nu a &= 0 \end{aligned} \right\} (9)$$

Le système (9) donne pour γ une suite discrète de valeurs; ces valeurs sont indépendantes de la longueur de la ligne, celle-ci conditionnant uniquement l'amplitude des différents modes.

BIBLIOGRAPHIE

1. D. POLDER, *Phil. Mag.* (Janv. 49), 40, 99-115.
2. R. VAUTIER, *C. R. Acad. Sci.* (8.6.60), 250, 3801-3803.
3. C. L. HOGAN, *Bell. Syst. Tech. J.* (Janv. 52), 31, 1-31.
4. J.-L. DORMANN, Thèse Paris (1960).