

Méthode de mesure des champs faibles par précession libre avec pompage électronique

Autor(en): **Bonnet, M. / Servoz-Gavin, M.**

Objektyp: **Article**

Zeitschrift: **Archives des sciences [1948-1980]**

Band (Jahr): **13 (1960)**

Heft 9: **Colloque Ampère**

PDF erstellt am: **22.07.2024**

Persistenter Link: <https://doi.org/10.5169/seals-738637>

Nutzungsbedingungen

Die ETH-Bibliothek ist Anbieterin der digitalisierten Zeitschriften. Sie besitzt keine Urheberrechte an den Inhalten der Zeitschriften. Die Rechte liegen in der Regel bei den Herausgebern. Die auf der Plattform e-periodica veröffentlichten Dokumente stehen für nicht-kommerzielle Zwecke in Lehre und Forschung sowie für die private Nutzung frei zur Verfügung. Einzelne Dateien oder Ausdrucke aus diesem Angebot können zusammen mit diesen Nutzungsbedingungen und den korrekten Herkunftsbezeichnungen weitergegeben werden. Das Veröffentlichen von Bildern in Print- und Online-Publikationen ist nur mit vorheriger Genehmigung der Rechteinhaber erlaubt. Die systematische Speicherung von Teilen des elektronischen Angebots auf anderen Servern bedarf ebenfalls des schriftlichen Einverständnisses der Rechteinhaber.

Haftungsausschluss

Alle Angaben erfolgen ohne Gewähr für Vollständigkeit oder Richtigkeit. Es wird keine Haftung übernommen für Schäden durch die Verwendung von Informationen aus diesem Online-Angebot oder durch das Fehlen von Informationen. Dies gilt auch für Inhalte Dritter, die über dieses Angebot zugänglich sind.

Méthode de mesure des champs faibles par précession libre avec pompage électronique

M. BONNET, M. SERVOZ-GAVIN

Centre d'Etudes Nucléaires de Grenoble

L'extension, par Abragam [1], de l'effet Overhauser aux solutions d'ions paramagnétiques doués de structure hyperfine, a déjà fourni, avec le Maser, une méthode de mesure extrêmement sensible des champs faibles et du champ terrestre en particulier.

Le magnétomètre à Maser présente cependant l'inconvénient de disposer d'une bande passante très étroite et ne peut, de ce fait, détecter que des petites variations locales du champ. D'autre part, l'erreur de non-linéarité introduite par l'entraînement de fréquence dû au couplage entre les spins nucléaires et le circuit oscillant, est trop importante pour permettre d'effectuer avec précision des mesures absolues de champ.

Ces inconvénients, qui sont d'ailleurs le propre de tous les magnétomètres nucléaires fonctionnant en autooscillateur [2], c'est-à-dire dans lequel le coefficient de surtension du circuit de mesure est supérieur à la valeur critique $Q_c = -(2\pi\eta\gamma M_0 T_2)^{-1}$, limitent le domaine d'application de ces appareils, en Géophysique en particulier, où les variations de champ à mesurer sont souvent très importantes.

Ces inconvénients ne se retrouvent pas dans la méthode de précession libre de Varian [3], qui a l'avantage de pouvoir couvrir une large bande passante tout en donnant une mesure absolue du champ. Elle a, par contre, l'inconvénient d'être moins sensible et de ne pas pouvoir détecter les variations rapides du champ à mesurer, la récurrence des mesures étant limitée par le temps nécessaire à la prépolarisation des spins nucléaires dans un champ magnétique intense entre chaque mesure, temps qui doit être au moins égal à T_1 (2 à 3 secondes).

C'est dans le but de remédier à ces inconvénients que nous proposons une nouvelle méthode, dans laquelle l'accroissement de l'aimantation nécessaire à l'observation de la précession libre est obtenu, non plus de manière intermittente par l'introduction d'un champ polarisant intense perpendiculaire au champ à mesurer, mais de manière continue, par polarisation nucléaire.

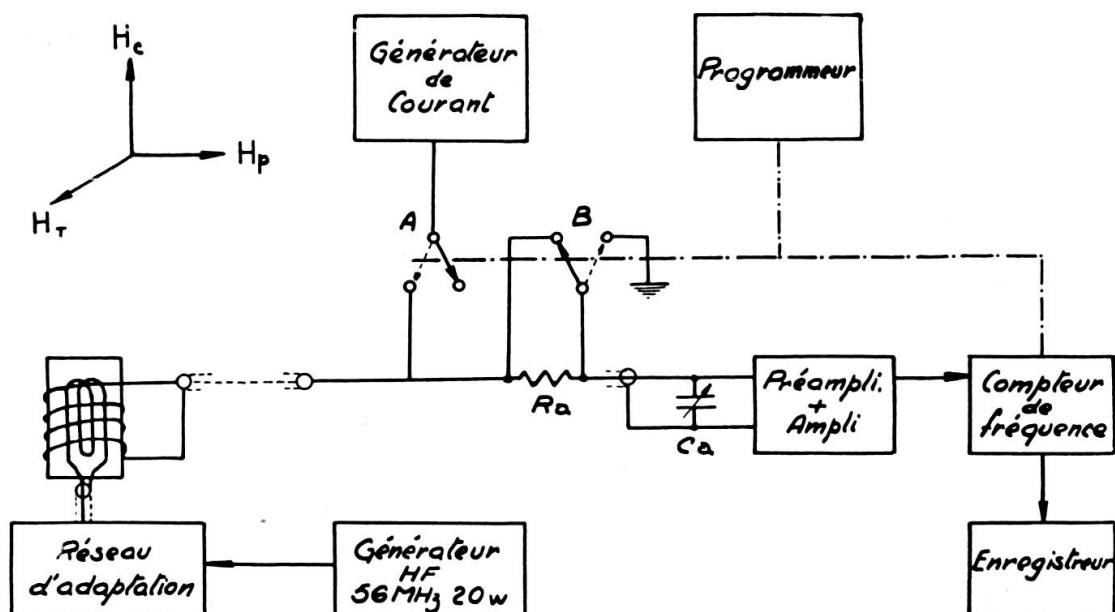
PRINCIPE DE LA MÉTHODE

Nous utilisons une solution d'ions du radical disulfonate de peroxyamine $(\text{SO}_3)_2\text{NOK}_2$, auquel nous appliquons en permanence un champ radiofréquence intense qui sature l'une de ses transitions électroniques. L'effet de polarisation nucléaire se traduit par un accroissement de l'aimantation des spins nucléaires par un facteur effectif de 1.000 dans notre cas, qui correspondrait, dans la méthode Varian, à un champ polarisant de 500 Gauss.

Pour amorcer la précession libre, nous faisons tourner le moment magnétique résultant des spins nucléaires de 90° , en introduisant un champ auxiliaire de faible amplitude (2 Gauss) perpendiculaire au champ à mesurer, de manière adiabatique, c'est-à-dire en un temps supérieur au quart de la période de Larmor des protons dans ce champ, soit 125 microsecondes. Ce champ auxiliaire de 2 Gauss est alors coupé de manière non-adiabatique, c'est-à-dire dans un temps inférieur au quart de la période de Larmor des protons dans le champ résultant, soit 30 microsecondes.

La durée totale de l'impulsion entre chaque phase de précession libre peut donc être réduite à 150 microsecondes au lieu de 2 à 3 secondes dans la méthode de Varian. Cette durée étant négligeable à côté du temps de comptage, cette méthode va permettre d'effectuer des mesures pratiquement continues et d'accroître la récurrence des mesures sans pour autant réduire la sensibilité.

DISPOSITIF EXPERIMENTAL (fig. 1)



L'échantillon d'une centaine de cm^3 est soumis à un champ haute fréquence de 56 MHz, délivré par un générateur de puissance suffisante pour saturer les spins électroniques. La même bobine sert à la fois à l'introduction du champ auxiliaire et à la réception du signal de précession libre. Un dispositif de commutation à relais permet, dans une première phase, d'introduire le générateur de courant tout en court-circuitant l'entrée du préamplificateur accordé. Dans une deuxième phase, le générateur de courant est coupé et la bobine se décharge dans une résistance d'amortissement R_a pendant un temps très court. Cette résistance est ensuite court-circuitée et le signal envoyé, après amplification, dans un compteur de fréquence ou un oscilloscope.

RÉSULTATS EXPÉRIMENTAUX

La sensibilité de cette méthode dépend du rapport signal sur bruit ρ_0 , donc de l'amplitude du signal, de la constante de temps de décroissance τ du signal et du temps de comptage t .

L'amplitude du signal (fig. 2) varie avec la concentration C en ions

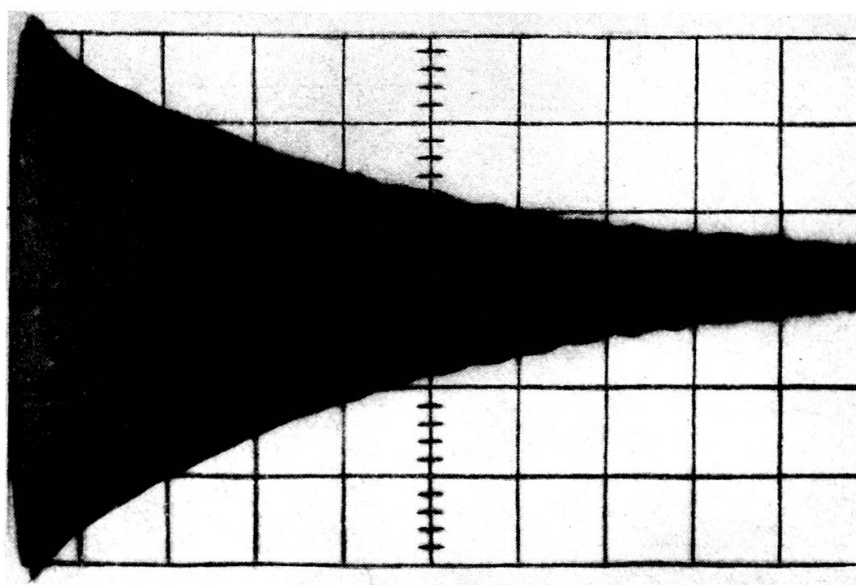


Fig. 2.

paramagnétiques et est maxima pour $C = 4.10^{-3}$ M. Nous obtenons dans ce cas des valeurs de ρ_0 de 50 pour une bande passante de 400 Hz (10 000 γ)

et de 120 pour une bande passante de 50 Hz (1 200 γ), la fréquence de précession étant de 1 941 Hz. La source principale de bruit est constituée par les champs électromagnétiques induits dans la bobine de réception, en particulier le 39^{me} harmonique de la fréquence du secteur.

La constante de temps de décroissance, pratiquement égale à T_2^* , est fortement affectée par la présence des ions paramagnétiques et décroît lorsque leur concentration augmente. Elle est de 1 seconde pour la concentration optimum de $4 \cdot 10^{-3}$ M.

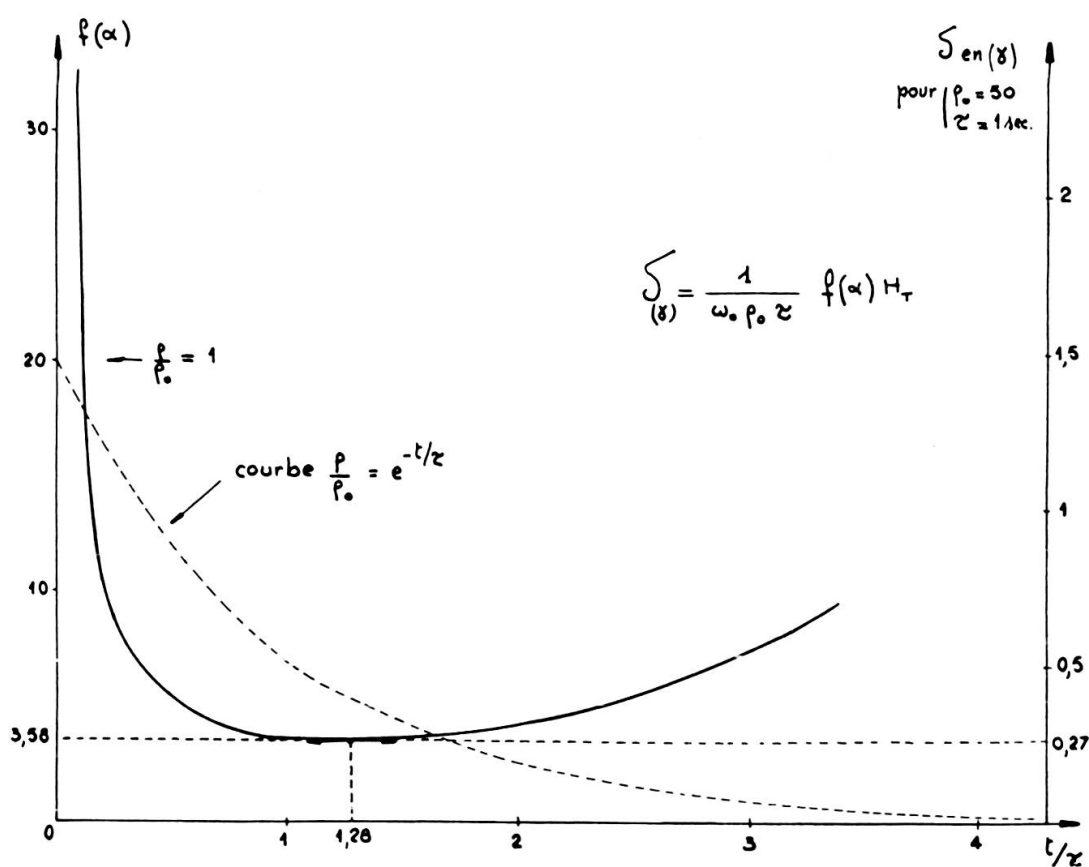


Fig. 3.

Le temps de comptage dépend de la sensibilité souhaitée et de la récurrence utilisée. Nous avons pu atteindre des récurrences de 4 mesures par seconde avec des temps de comptage de 400 périodes (environ 200 m. sec.). Il n'est guère possible d'augmenter cette récurrence à cause du phénomène de mémoire de phase qui se produit lorsqu'un signal est relancé avant l'extinction du précédent.

On peut montrer que l'erreur relative faite sur une mesure s'exprime par la relation

$$\left| \frac{\Delta H}{H} \right| = \frac{1}{\omega_0 \rho_0 \tau} f(\alpha) \quad \text{avec} \quad f(\alpha) = \frac{1 + e^\alpha}{\alpha} \quad \text{et} \quad \alpha = t/\tau$$

La fonction $f(\alpha)$ (fig. 3) passe par un minimum pour $\alpha = 1,28$. Il existe donc, pour une constante de temps donnée, un temps de comptage optimum $t_{opt} = 1,28 \tau$. Pour des valeurs courantes telles que $\rho_0 = 50$ et $\tau = 1$ sec, la sensibilité de la méthode pour la mesure du champ terrestre est alors de $0,25 \gamma$. Dans le cas de récurrence plus élevée, où le temps de comptage est inférieur à sa valeur optimum, la sensibilité reste de l'ordre du gamma.

Cette méthode présente donc l'avantage sur le Maser d'être à large bande et d'être applicable à la mesure absolue des champs faibles avec une précision supérieure au gamma et sur la méthode Varian d'être plus sensible avec un échantillon de volume réduit et de permettre d'effectuer des mesures à récurrences élevées.

BIBLIOGRAPHIE

1. ABRAGAM, A., J. COMBRISSEON et I. SOLOMON, *C.R.*, 245, 157 (1957).
2. BENOIT, H., *Ann. Phys.*, 4, 1439 (1959).
3. PACKARD, M. et R. VARIAN, *Phys. Rev.*, 93, 941 (1954).

