

Zeitschrift: Archives des sciences [1948-1980]
Herausgeber: Société de Physique et d'Histoire Naturelle de Genève
Band: 32 (1979)
Heft: 1-3

Artikel: Influence de la puissance des radiations électromagnétiques de fréquence 2,45 GHz sur la souris DBA2 : actions sur les triglycérides et les lipoprotéines sériques

Autor: Laurens, Serge / Dumas, Jean-Claude / Roux, Georges
DOI: <https://doi.org/10.5169/seals-739902>

Nutzungsbedingungen

Die ETH-Bibliothek ist die Anbieterin der digitalisierten Zeitschriften. Sie besitzt keine Urheberrechte an den Zeitschriften und ist nicht verantwortlich für deren Inhalte. Die Rechte liegen in der Regel bei den Herausgebern beziehungsweise den externen Rechteinhabern. [Siehe Rechtliche Hinweise.](#)

Conditions d'utilisation

L'ETH Library est le fournisseur des revues numérisées. Elle ne détient aucun droit d'auteur sur les revues et n'est pas responsable de leur contenu. En règle générale, les droits sont détenus par les éditeurs ou les détenteurs de droits externes. [Voir Informations légales.](#)

Terms of use

The ETH Library is the provider of the digitised journals. It does not own any copyrights to the journals and is not responsible for their content. The rights usually lie with the publishers or the external rights holders. [See Legal notice.](#)

Download PDF: 22.01.2025

ETH-Bibliothek Zürich, E-Periodica, <https://www.e-periodica.ch>

INFLUENCE DE LA PUISSANCE
DES RADIATIONS ÉLECTROMAGNÉTIQUES
DE FRÉQUENCE 2,45 GHz SUR LA SOURIS DBA₂:
ACTION SUR LES TRIGLYCÉRIDES
ET LES β LIPOPROTÉINES SÉRIQUES

PAR

Serge LAURENS, Jean-Claude DUMAS, Georges ROUX

RÉSUMÉ

Après des recherches sur les effets spécifiques de la fréquence, nous avons étudié l'action de la puissance du rayonnement sur le métabolisme lipidique de souris de race pure.

Les résultats obtenus montrent qu'à partir d'une certaine puissance les effets peuvent être plus marqués sans intervention de l'effet thermique.

Les effets biologiques des ondes électromagnétiques font, depuis ces quinze dernières années, l'objet de vastes études dans tous les domaines de la physiologie expérimentale. L'ouvrage de BARANSKI et CZERSKY [1] est à ce titre une bonne synthèse de celles-ci. Si les effets oculaires sont les plus connus [2 à 5], les réponses du système nerveux, de l'appareil cardio-vasculaire et de l'appareil digestif sont encore à l'étude [6 à 8]. Les effets observés sur l'appareil reproducteur et les glandes endocrines sont controversés. Par contre, tant en U.R.S.S. qu'aux U.S.A. des contrôles biologiques effectués par les services de l'Hygiène du travail sur des techniciens exposés aux micro-ondes ont permis de détecter certaines perturbations métaboliques. KLIMKOVA [9] a observé, chez des travailleurs exposés aux radiations entre 30 et 800 MHz une augmentation des protéines sériques, des β lipoprotéines et à un degré moindre du cholestérol. PAZDEROVA [10] a fait les mêmes constatations chez des techniciens de la télévision. Sur des animaux de laboratoire FULK et FINCH [11] ont remarqué des différences significatives pour la serum-albumine et le phosphore. CATRAVAS et Coll. [12] ont mis en évidence des changements biochimiques des tissus cérébraux chez des rats exposés aux micro-ondes. Nos laboratoires recherchent depuis de nombreuses années les effets éventuels des ondes électromagnétiques

Avec la collaboration technique de M^{me} NOUGAROULIS.

de 2 à 10 GHz sur le métabolisme lipidique [13-14]. Tout en évitant l'écueil de l'effet thermique des micro-ondes, nous avons étudié l'influence de la puissance de ces rayonnements non ionisants sur des souris DBA₂. Lors de toutes nos expérimentations nous n'avons jamais utilisé de puissance supérieure à 15 mW/cm².

I. MATÉRIEL D'IRRADIATION

Lors de nos précédentes études nous avons procédé à des irradiations en cavité. Cette technique de travail présentait de nombreux avantages mais aussi quelque inconvénient (rythme biologique différent). Nous avons donc mis au point une nouvelle méthode d'irradiation. Les publications scientifiques offrent des possibilités très diverses d'expérimentation en chambre anéchoïque. Beaucoup d'utilisateurs irradient les animaux à l'aide d'un dispositif (cornet en général) placé à une certaine distance des animaux. Autour de la zone d'irradiation, ils disposent un matériau qui a la propriété d'absorber les micro-ondes. Nous avons mis au point un montage pour irradiations en chambre anéchoïque un peu différent. L'infrastructure de cette expérimentation a été conçue et réalisée au D.E.R.M.O.¹

Le générateur à fréquence fixe (2,45 GHz) est du type S.N.E.A. L'émission des ondes électro-magnétiques dans la cavité est obtenue à l'aide d'un guide à fentes couplé au générateur. La chambre anéchoïque est tapissée intérieurement d'un matériau absorbant qui permet d'éviter les bruits de fond parasites et les phénomènes de réflexion sur les parois. Le matériau est de type PLESSEY à bande étroite. Le montage de la chambre est représenté à la figure 1. Les dimensions de la chambre d'irradiation sont les suivantes: $l = 1,5$ m; $h = 1,5$ m; $L = 2,6$ m. Les cages contenant les animaux sont en plexiglass et reposent sur un support de polystyrène. Les animaux témoins sont placés dans des conditions de vie comparables mais ne subissent pas d'irradiations.

La puissance émise par le guide d'ondes est parfaitement connue. La puissance reçue par les animaux, à la distance d'environ un mètre par rapport au guide d'ondes peut varier de 0,5 à 20 mW/cm² en fonction des expérimentations. La mesure de la puissance est effectuée à l'aide de sondes du type N.A.R.D.A. (U.S.A.). La présente technique d'irradiation, malgré l'inconvénient de l'encombrement, présente l'avantage d'opérer dans des conditions proches du champ libre. En outre tout phénomène de réflexion, donc de complexité des modes est ici considérablement atténué. De plus, les animaux vivent dans des conditions normales de rythme nyctéméral.

¹ D.E.R.M.O.: Département d'Etudes et de Recherches en Micro-ondes de Toulouse.

— Nous remercions M. DEFICIS, Ingénieur au D.E.R.M.O. pour la part déterminante qu'il a prise à ce projet.

— Ces recherches ont été réalisées avec l'aide de la D.R.E.T. PARIS, Médecin-Chef: G. PLURIEN.

Nous n'avons employé cette technique qu'à la suite d'un grand nombre d'expérimentations en cavité qui nous ont permis des approches et mises au point dans la recherche de fréquences actives.

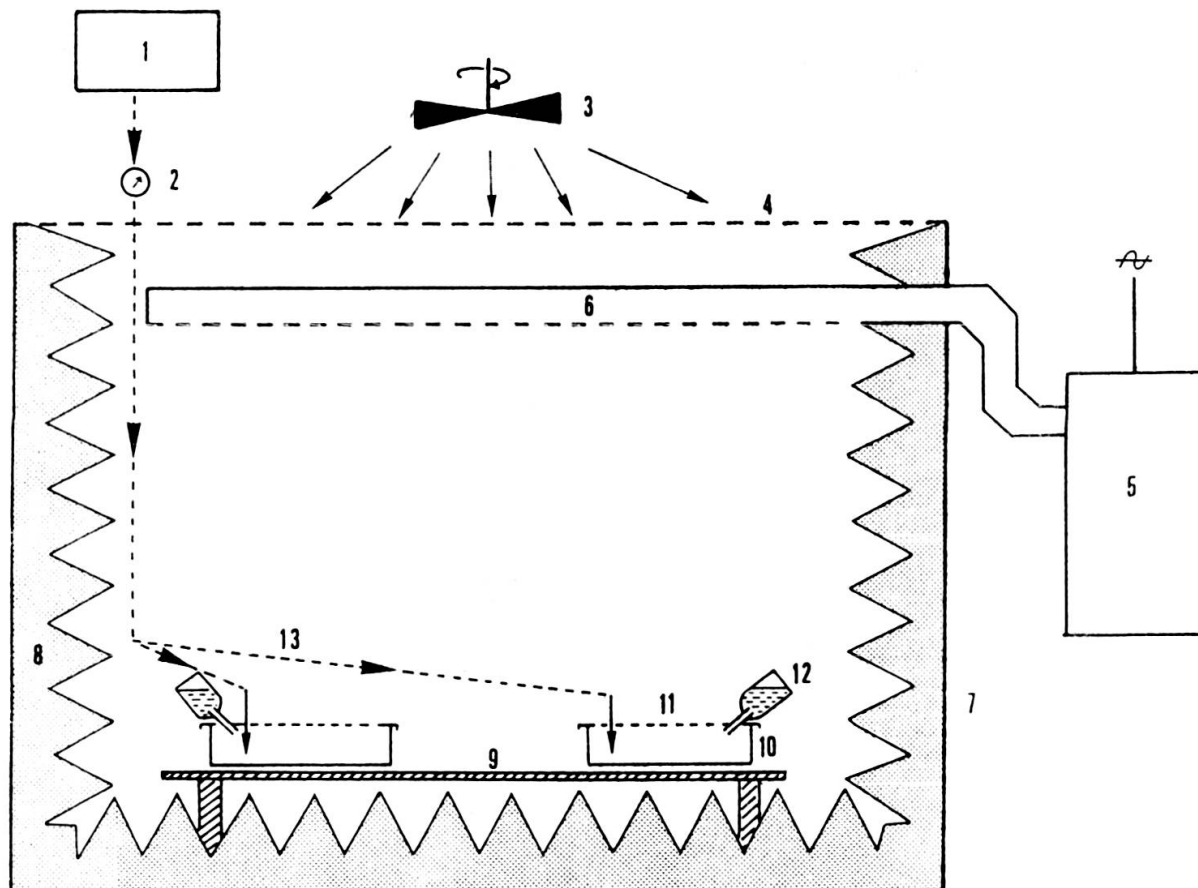


FIG. 1. — Coupe schématique de la chambre anéchoïque d'irradiation.

1: Compresseur d'air; 2: Manomètre; 3: Ventilateur; 4: Grillage de protection; 5: Générateur; 6: Guide à fentes; 7: Cloison externe en bois; 8: Absorbant; 9: Plaque de polystyrène; 10: Cage plexiglass pour souris; 11: Couvercle plexiglass perforé; 12: Alimentation en eau; 13: Tuyaux d'arrivée d'air comprimé (débit 4 l/mn).

II. MÉTHODES DE DOSAGE

La méthode de dosage des triglycérides sériques a déjà été décrite dans une précédente communication.

III. RÉSULTATS

Lors d'une première expérimentation nous avons comparé des souris témoins à des souris irradiées en chambre anéchoïque à la puissance de 12 ± 1 mW/cm² et pour une durée d'irradiation de 63 h en permanence. Une durée de 2 heures sera

néanmoins nécessaire chaque jour pour la maintenance des animaux et les contrôles des appareillages. L'observation de la figure 2 indique une variation importante des triglycérides chez les animaux irradiés. L'augmentation significative des triglycérides

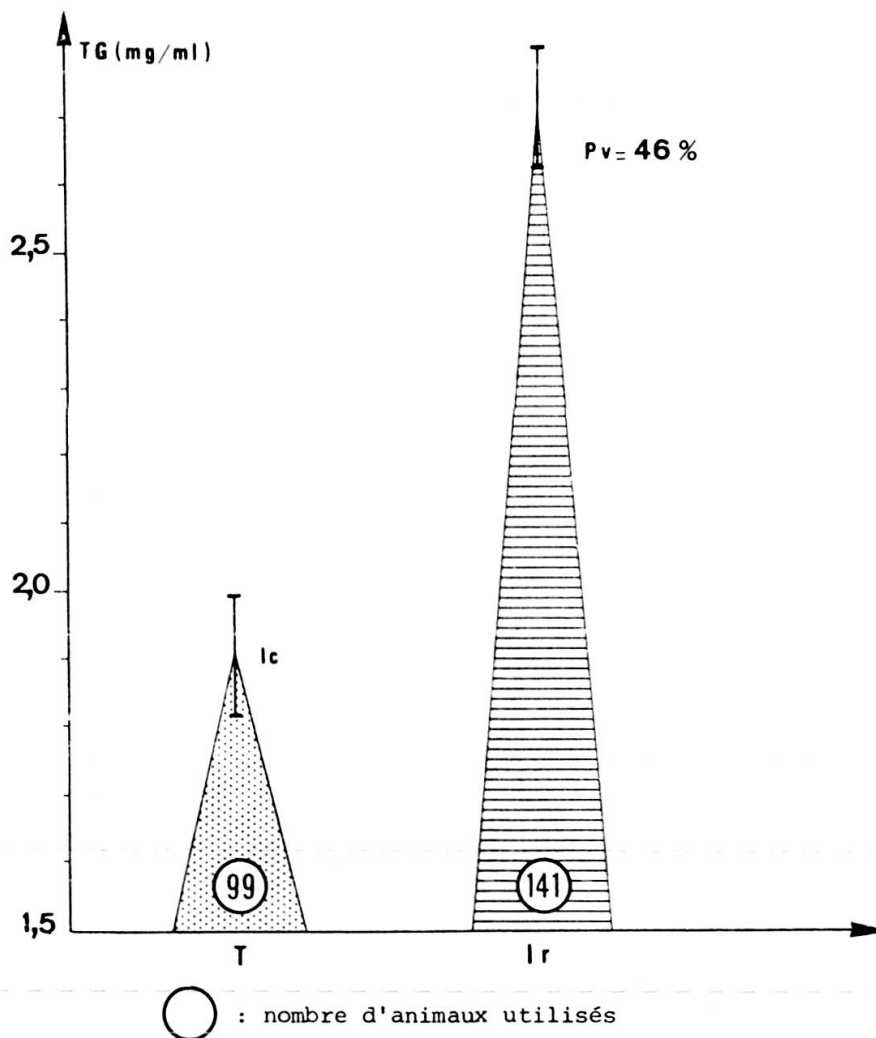


FIG. 2. — Etude des triglycérides sériques chez la souris DBA_2 exposée aux micro-ondes.

Ic: Intervalle de confiance;

Pv: Pourcentage de variations par rapport aux témoins;

T: Témoins; Ir: Irradiés; P: $12 \pm 1 \text{ mW/cm}^2$.

atteint dans ce cas 46% par rapport à la valeur des témoins. Ces résultats confirment ceux que nous avons trouvés lors des irradiations en cavités.

Nous avons ensuite cherché à établir une relation éventuelle entre la puissance du champ émis et le taux de triglycérides sériques. Le tableau 1 résume les conditions expérimentales retenues. La figure 3 représente les variations des triglycérides en relation avec la puissance. L'observation de ce graphique montre que les augmentations des triglycérides observées chez les animaux irradiés ne sont pas linéaires. Elles

TABLEAU 1

| Points de mesure | F en GHz | p* en mW/cm ² | Nombre d'animaux | |
|------------------|----------|--------------------------|------------------|----------------|
| | | | T | I _R |
| A | 2,45 | 1,2 | 48 | 72 |
| B | | 3 | 24 | 36 |
| C | | 5 | 48 | 72 |
| D | | 8,4 | 36 | 48 |
| E | | 10,2 | 36 | 48 |
| F | | 12 | 48 | 84 |
| G | | 15 | 36 | 48 |

P* est une puissance moyenne calculée à partir de 20 mesures en différents points de la surface plane irradiée. (Sonde de mesure NARDA).

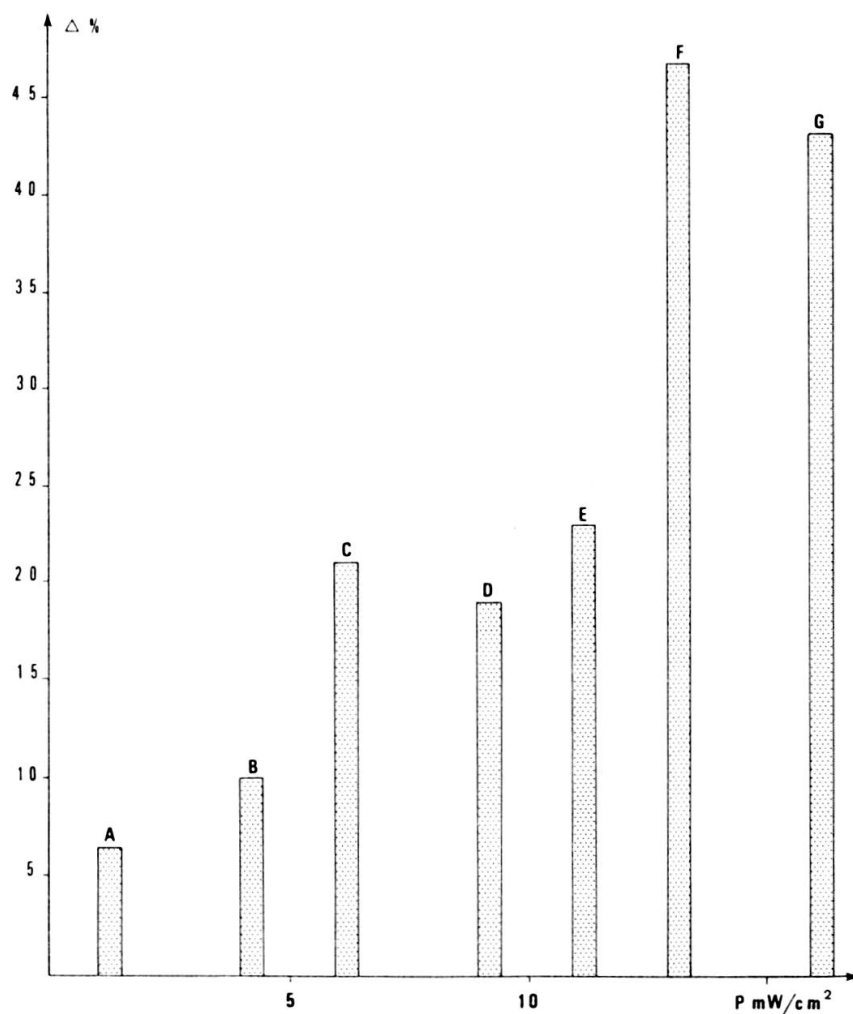


FIG. 3. — Variations des triglycérides en fonction de la puissance chez la souris DBA₂.
Durée de l'irradiation: 63 heures.

sont beaucoup plus importantes au-delà de 10 mW/cm^2 . En effet, en dessous de cette puissance les pourcentages de variations ne dépassent guère 25%. La figure 4 représente les variations des β lipoprotéines en fonction de la puissance dans les mêmes conditions expérimentales que précédemment. Les variations des β lipoprotéines sont comparables à celles des triglycérides.

Le cholestérol ne présente aucune variation sensible.

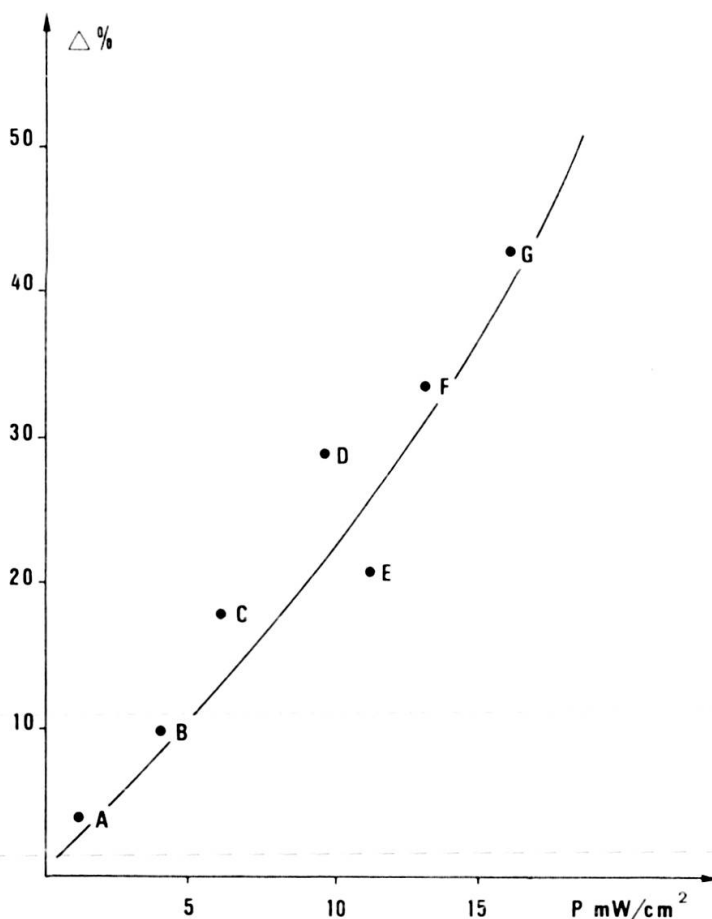


FIG. 4. — Evolution des β lipoprotéines en fonction de la puissance chez la souris DBA_2 . Durée de l'expérimentation 63 heures à 2,45 GHz.

IV. CONCLUSIONS

Cette étude a nécessité l'utilisation de plus de 900 animaux. La puissance d'irradiation a un effet tangible sur la triglycéridémie et la lipoprotéïnémie au-delà de 3 mW/cm^2 . Les variations observées dans les deux cas ne semblent pas en corrélation avec l'effet thermique des micro-ondes. Les animaux n'ont jamais présenté de pertur-

bations de leur homéothermie, la température rectale des animaux irradiés en fin d'irradiation étant comparable à celle des animaux témoins.

L'évolution des β lipoprotéines est parallèle à celle des triglycérides. Les lipoprotéines assumant le rôle de transporteurs des triglycérides, les variations observées constituent donc une confirmation de l'effet relaté sur les triglycérides.

BIBLIOGRAPHIE

- [1] BARANSKI, J. and A. CZERSKI (1976). Ed. Dowden. Hutchinson and Rosc. Inc. U.S.A., 294 p.
- [2] VAN UMMERSEN, C. A. and F. C. COGAN. *Archiv. Environ. Health*. 1965. 11, p. 177-178.
- [3] ZARET, M. *Proc. Third Ann. Tri. Serv. Conf. Biol.* Effects of microwaves energy. RADC TR 59, 1959, 140, p. 334-335.
- [4] ZARET, M. and M. EISENBUD. *Proc. Fourth Ann. Tri. Serv. Conf. Biol.* Effects of microwave radiation. 1961, p. 293-308.
- [5] ZARET, M. *Ann. Sci. Meeting Aerospace Med. Assoc.* San Francisco. 1969.
- [6] BAWIN, S. M., L. L. KACZMAREK and W. R. ADEY. *Annals of New York Acad. Sc.* 1975. 247, p. 74-81.
- [7] ROBERTI, B. *Annals of New York Acad. Sc.* 1975. 247, 28, p. 417-424.
- [8] KLEINER, A. L. *Inst. d'Hyg. et du Trav.* 1972. p. 15-18.
- [9] KLIMKOVA-DEUTSCHOVA, E. *Polish Med. Pub.* Warsaw. 1974. 268.
- [10] PAZDEROVA, J., J. PICKOVA and V. BRUNDOVA. *Polish Med. Publ.* Varsow. 1974. 281.
- [11] FULK, D. W. and E. D. FINCH. *Naval. Med. Res. Inst. Bethesda. Rep. n° 5. Project MF 51.* 524, 015, 0001 BD7X. 1972.
- [12] CATRAVAS, G. N., J. B. KATZ, J. TAKENAGA and J. R. ABBOTT. *Journ. of Microwave Power* 1976. 11, 2, p. 147-148.
- [13] DUMAS, J. C., S. LAURENS et G. PLURIEN. *Bull. Soc. Hist. Nat. Toulouse* 1977. 113, fasc. 1-2, p. 157-163.
- [14] DUMAS, J. C. et S. LAURENS. *Arch. Sc.* 1977. 30, fasc. 1, p. 107-113.

