

Zeitschrift: Agrarwirtschaft und Agrarsoziologie = Économie et sociologie rurales [1980-2007]
Herausgeber: Schweizerische Gesellschaft für Agrarwirtschaft und Agrarsoziologie
Band: - (1992)
Heft: 1

Artikel: Zwischen Gespür und Planung : zwischen Gefühl und Berechnung : ein Beitrag zum Umgang mit Unerklärlichem im bäuerlichen Alltag
Autor: Reinhard, Jürg
DOI: <https://doi.org/10.5169/seals-966378>

Nutzungsbedingungen

Die ETH-Bibliothek ist die Anbieterin der digitalisierten Zeitschriften. Sie besitzt keine Urheberrechte an den Zeitschriften und ist nicht verantwortlich für deren Inhalte. Die Rechte liegen in der Regel bei den Herausgebern beziehungsweise den externen Rechteinhabern. [Siehe Rechtliche Hinweise.](#)

Conditions d'utilisation

L'ETH Library est le fournisseur des revues numérisées. Elle ne détient aucun droit d'auteur sur les revues et n'est pas responsable de leur contenu. En règle générale, les droits sont détenus par les éditeurs ou les détenteurs de droits externes. [Voir Informations légales.](#)

Terms of use

The ETH Library is the provider of the digitised journals. It does not own any copyrights to the journals and is not responsible for their content. The rights usually lie with the publishers or the external rights holders. [See Legal notice.](#)

Download PDF: 22.01.2025

ETH-Bibliothek Zürich, E-Periodica, <https://www.e-periodica.ch>

ZWISCHEN GESPÜR UND PLANUNG – ZWISCHEN GEFÜHL UND BERECHNUNG¹

Ein Beitrag zum Umgang mit Unerklärlichem im bäuerlichen
Alltag

Jürg Reinhard

1. Problematik der Durchschnittswerte

Ein Jäger schoss nach einem Hasen. Er verfehlte sein Ziel und traf zwei Meter vor dem Tier in einen Baum. Etwas später erschien wiederum ein Hase. Dieses Mal schoss er zwei Meter hinter dem Tier in einen Baum. Trotz den Fehlschüssen frohlockte der Jäger und sagte: "Nun habe ich im Durchschnitt zwei Mal den Hasen getroffen".

Die Problematik der Durchschnittswerte stellt sich nicht nur bei der oben geschilderten Geschichte, sondern unausweichlich auch bei jeder agrarsoziologischen, natur- und wirtschaftswissenschaftlichen Forschung. Die durch die Forschung erhaltenen Resultate basieren meist auf dem Durchschnitt von vielen Messungen und spiegeln dadurch ein wertvolles, "statistisches" Gesamtbild. Weil sich der Mittelwert aus zum Teil sehr unterschiedlichen Einzelwerten zusammensetzt, kann er jedoch im Einzelfall auch sehr stark von der Realität abweichen. Ein unvermeidliches Dilemma!

Wenn wir nun berücksichtigen, dass der einzelne Bauer auf seinem Einzelhof nicht nur mit Durchschnittswerten, sondern im praktischen Alltag vielmehr mit Einzelfällen beschäftigt ist, können wir die Tragweite dieser Diskrepanz leicht erahnen.

Die aus Durchschnittswerten erarbeiteten Theorien lassen sich im bäuerlichen Alltag, in konkreten Einzelfällen, vielfach nur sehr beschränkt in Tat umsetzen. Und der Bauer wird durch dieses Manko immer wieder gezwungen, zu-

sätzlich aufgrund seiner eigenen Erfahrung, seines eigenen Gespürs, seiner eigenen inneren Einfälle und Vorstellungskraft zu handeln und zu entscheiden.

Der einzelne Bauer gerät dadurch immer wieder in das Spannungsfeld zwischen der rational, logischen, statistischen Sichtweise einerseits und der eigenen gefühlsmässigen Sicht der Erfahrung, des Gespürs, der inneren Bilder und der Einfälle andererseits.

Soll er sich nun doch nicht besser an die offiziellen Empfehlungen halten, auch wenn sie in seinen Einzelfällen höchst unbefriedigend sind? Oder soll er doch ausschliesslich aufgrund seines eigenen Gespürs handeln, auch wenn dies gegen die offiziellen Resultate und Meinungen spricht und zudem oft den Spott des Unzeitgemässen, Rückständigen in sich trägt?

Diese Polarität führt bei vielen Bauern zu Verunsicherungen und die Gefahr wächst, das "Mass der Dinge" zu verlieren. Die Tendenz verstärkt sich, in einzelnen Situationen plötzlich von ausschliesslich rationaler zu ausschliesslich emotionaler Sichtweise unberechenbar hin- und herzuschwanken.

Die Resultate der Umfrage im bernischen Amt Trachselwald zeigen eindrücklich, dass letztlich nur ein "Sowohl-als-auch" in diesen Situationen weiterhelfen kann. Nur wenn es gelingt, einen Entscheid sowohl fachlich-rational richtig, wie auch aufgrund eines guten inneren Gespürs zu fällen, gewährt er eine annähernd ausgewogene Ganzheitlichkeit und Richtigkeit in sich.

2. Problemstellung

Wie entstand diese Arbeit und welche Problemstellungen liegen ihr zugrunde?

Während 11 Jahren war ich als Berufsschullehrer an der "Landwirtschaftlichen Berufsschule Emmental" im Amtsbezirk Trachselwald tätig. Ich erteilte dort den Fachunterricht und bemühte mich diesen möglichst praxisnah darzustellen. Meine rational-wissenschaftliche Darstellungsweise der Natur im Unterricht wurde von den Schülern zum Teil interessiert mitverfolgt, veranlasste jedoch einzelne auch immer wieder zu Kritik und Misstrauen. In gewissen Abständen wurde der Vorwurf immer wieder laut "Dies ist Theorie - in der Praxis sieht alles ganz anders aus". "In der Theorie ist immer alles schön vorgegeben, plan- und berechenbar. In der Praxis gibt es stets Unvorhergesehenes, Unberechenbares. Analyse und Berechnung alleine genügen in solchen Situationen nicht. Man muss mit der Natur auch mitfühlen und mitleben können und über ein gutes Gespür und Einfühlungsvermögen verfügen".

Diese immer wieder geäußerte Kritik war die eigentliche Ausgangslage meiner Untersuchung.

In einem ersten Schritt versuchte ich abzuklären, ob es ausser dem rational-logischen Erfassen und Denken tatsächlich auch noch eine andere Wahrnehmungsart, in dem Sinn, wie sie von den Kritikern postuliert wurde, gibt. Professor Nitsch aus Schweden konnte in seinen Untersuchungen³ tatsächlich bestätigen, dass der Bauer eher ganzheitlich vernetzt denke, im Gegensatz zum landwirtschaftlichen Berater, der eher analytisch-linear denke und vorgehe.

Dass der Mensch über zwei verschiedene Wahrnehmungs- und Denkensarten verfügt, wurde auch durch die Gehirnforschungsarbeiten von Roger Sperry⁴ bestätigt. Er konnte nachweisen, dass der Mensch einerseits analytisch-logisch die Dinge erfassen und behandeln kann, aber dass er andererseits auch ganzheitlich intuitiv mit seinem Spür- und Ahnungsvermögen Sachen erfassen kann, innerlich sehen kann, die rational nicht erfassbar sind.

Damit werden die Thesen der Kritiker tatsächlich bestätigt und bekräftigt, dass es möglich ist, Situationen auch mit dem Gespür, mit Intuition und Einfühlungsvermögen zu erfassen. Ein wichtiger Einwand bleibt jedoch weiterhin bestehen:

Sind diese Fähigkeiten des Gespürs, denen sich vor allem unsere Vorfahren bedienten, in der heutigen hochtechnisierten Zeit überhaupt noch notwendig und aktuell?

Zur Beantwortung dieser Fragestellung wurde eine Umfrage im Amt Trachselwald durchgeführt.

3. Umfrage und Fragenbereiche

Welche Bedeutung hat das Unberechenbare, Unerwartete im bäuerliche Alltag tatsächlich noch, respektive wo und in welchem Umfang werden das Spürvermögen und andere nicht-logisch-analytische Verhaltensweisen noch angewandt und benötigt?

Zu diesem Thema wurden rund 100 Landwirte im Amtsbezirk Trachselwald befragt: davon 50 Landwirte ohne Fachschul-ausbildung und 50 Landwirte mit Meisterdiplom.

Die Umfrage wurde in folgende Fragenbereiche gegliedert:

Fragenbereich 1: Bauernregeln/Naturheiler:

- Kennen und beachten Sie Bauernregeln und traditionelle Verhaltensweisen beispielsweise bei der Saat, im Stall, bei der Düngung?

(Bei der Auswertung wurden nur diejenigen Regeln und Verhaltensweisen berücksichtigt, die tatsächlich im Alltag noch angewandt wurden und nur jene, die sich naturwissenschaftlich-logisch nicht erklären liessen)

- Glauben Sie an die Wirkung von Naturheilern und Wahrsagern und weisen Sie diesbezüglich positive Erfahrungen auf?

Um die Bedeutung des Verhaftetseins am Traditionellen erfahren und die Bedeutung der Fortschrittsfeindlichkeit abschätzen zu können, wurde

Fragenbereich 2 "Tradition" gewählt.

- Welche typischen bäuerlichen Bräuche und Feste werden durch Sie noch gepflegt und beachtet? (Sichlete, Metzgete...)
- Wie wird bei Ihnen die Getreideernte eingebracht, nach traditionellem Muster: Lieuse-Hausdrusch oder nach moderner Art: Mähdrescher?

Fragenbereich 3 "Unheimliches":

- Kennen Sie mündlich überlieferte Sagen oder Geschichten über unheimliche Orte oder Gegebenheiten aus der Region?
- Haben Sie selber unheimliche Erlebnisse erfahren?

Fragenbereich 4 "Bedeutung der überirdischen, transzendenten Mächten"

- Viele Bauern glauben durch viel Fleiss und fürsorgliche Pflege werde der Erfolg garantiert; andere meinen der Erfolg hänge noch von 'Anderem', ausserhalb des menschlich Machbaren, ab. Wie ist Ihre Stellungnahme?

4. Resultate der Umfrage

a) Die Resultate der einzelnen Fragenbereiche

Resultate von Fragenbereich 1: "Bauernregeln/Naturheiler

Rund 9/10 der Landwirte und 3/4 der Meisterlandwirte beachten bei den täglichen Arbeiten mindestens eine irrationale Bauernregel und/oder haben bereits einmal einen Naturheiler/Wahrsager mit positivem Erlebnis aufgesucht. Wenn wir die Antworten nach angewandten Bereichen aufschlüsseln, so wird ersichtlich, dass sich die noch angewandten Bauernregeln, als auch das Aufsuchen des Naturheilers vor allem auf die Gebiete:

Fruchtbarkeit im Stall

Gesundheit von Mensch und Tier

Wirkung von Gülle und Mist und Auflaufen der Saat etc.

konzentrieren. Es sind jene Gebiete, wo sich die Natur durch den Menschen relativ schlecht steuern lässt und an Grenzen stösst, jene Bereiche, wo die Kraft und Unberechenbarkeit der Natur noch am deutlichsten direkt erfahrbar wird. So beträgt beispielsweise die Nonreturnrate beim Rindvieh durchschnittlich bloss 65 - 70 %². Zudem können während der Trächtigkeit und der Geburt beim Rindvieh viele Unregelmässigkeiten geschehen und Gesundheit, Leben und Tod lassen sich bekanntlich bei Mensch und Tier - trotz modernster Technik - nach wie vor nur beschränkt steuern. Ferner ist über die genauen Umwandlungsprozesse der Hofdünger im Boden und über deren genaue Wirksamkeit als Pflanzen-Nährstoffe relativ wenig bekannt usw.

Zitate zu Fragenbereich 1:

"Leit me e Schtei bi nidsigen uf ene fräsch geegte Acher, so isch er sofort im Händ ine. Bi obsigen lid er oben uf. Das het o bim Mischten Ifluss, ob er iwachst oder nid..." (H. 5)

"We nach dr Geburt von mene Tier z'Schtärnzeiche wächslet, so wächslet bi dr nächschte Geburt sicher z'Gschlächt. Mi Vater seit das immer u i achtzig Prozänt vo aune Fäu schtimmts" (S. 5)

"Nach em Chaubere giben i dr Chue drü Bitzli Brot, drü Hämpfeli Sauz, drü Hämpfeli Chümi, e Liter Rotwii i mene Chacheli wo unger drü Male gfütet wird u wo drü Mässhöpfel Safran u drü Mau Zucker dri ta wird. U ne Woche lang überchunnt die Chue drü Liter Brieschmiuch... Das geit nach de drü Höchschte." (S.4)

Legt man eine Stein bei "nidsigen" auf einen frisch geegten Acker, so senkt er sich sofort in den Boden. Bei "obsigen" bleibt er auf der Oberfläche liegen. Dies hat auch beim Mist-Ausbringen seine Einfluss, ob er sich in den Boden senkt (einwachsen lässt) oder oberflächlich liegen bleibt.

Wenn nach der Geburt eines Tieres das Sternzeichen wechselt, so wechselt bei der nächsten Geburt das Geschlecht des Tieres (männlich/weiblich). Mein Vater sagt dies immer, und in achtzig Prozent der Fälle trifft dies zu.

Nach dem Kalben gebe ich der Kuh drei Stückchen Brot, drei Handvoll Kümmel, einen Liter Rotwein in einer Tasse, die dreimal gefüllt wird und in die drei Messerspitzen Safran und drei Mal Zucker dazugegeben wurde. Während einer Woche erhält die Kuh zudem drei Liter Kolostralmilch ... dies zu Ehren der drei Höchsten.

"Dr Chuetuschör cha mit em Plämpu säge, öb eine träge. Für nes Guschti han i zwöi Mau dr Dokter gha. Dr Chuetuschör isch cho, u es het dreit. Serig Lüt hei meh mitübercho aus angeri u hei drann gschaffet." (S.9)

Der Kuhtoucheur (einer, der weiss, wie Kühe abtasten) kann mit dem Pendel feststellen, ob eine trächtig ist. Um ein Rind zu heilen, liess ich zwei Mal den Doktor holen. Der Kuhtoucheur kam und das Rind wurde trächtig. Solche Leute haben übermenschliche Fähigkeiten und bilden sich selber weiter.

Resultate von Fragenbereich 2 "Tradition":

Durchschnittlich beachten bloss noch 3/7 der Befragten traditionelle Feste und Bräuche und/oder ernten ihr Getreide noch nach traditioneller Art.

Die Tradition spielt demzufolge wohl eine gewisse Rolle. Doch kann man anhand dieser Resultate keineswegs ableiten, dass die Befragten den traditionellen Werten verhaftet sind.

Resultate von Fragenbereich 3 "Unheimliches":

Bei diesem Fragenbereich wurden von den Befragten rund 100 verschiedene unheimliche, mündlich überlieferte oder selber erfahrene Geschichten aus der Region erzählt. Das Numinose, Unheimliche, Unfassbare ist bei der Mehrheit der Befragten ein realistischer Bestandteil ihres bäuerlichen Alltages. Rund 5/6 der Landwirte und 7/10 der Meisterlandwirte erwähnten mündlich überlieferte Sagen und Geschichten über unheimliche Orte und Gegebenheiten in der näheren Umgebung.

(Es wurden nur jene als Erzähler gezählt, die auch glaubhaft zum Ausdruck brachten, an die erzählten Geschichten selber zu glauben.)

Zitate zu Fragenbereich 3:

"Bim inghüürbrünndli gseit me mängisch e Frou Wingle wäsche, so um Mitternacht. Sie stöhni drzue. - Wahrschinlech het dert mau e Frou es Ching tötet u find jetz ke Rueh." (T. 5)

Beim "Ungeheuerbrünchen" soll man manchmal eine Frau sehen, die Windeln wäscht und dabei stöhnt. Ungefähr um Mitternacht. - Wahrscheinlich tötete dort einmal eine Frau ein Kind und findet nun keine Ruhe.

"im Nachbershuus topplis z'Nacht uf em Amboss u z'Veh wärdi chrank. Wo z'Müeti dert gschorbe sig, heig's drü Mau uf em Aboss topplet." (A. 5)

Im Haus des Nachbarn soll es nachts auf den Amboss schlagen und das Vieh werde krank. Als dort die Mutter starb, soll es drei Mal auf den Amboss geschlagen haben.

"I ha Päch im Söischtu gha. Das isch o z'Toggeli gsi, wo mer D'Maschtsoili tötet hat. I ha z'Mässer gnoh u i d'Soischtutüre geschlge und drbi d'Näme vo de drü Heilige gseit. U vo denn a het's bravet." (D. 1)

Ich hatte Pech im Schweinestall. Das "Toggeli" tötete meine Mastschweine. Ich nahm das Messer und schlug es in die Schweinestalltüre und sprach dabei die Namen der drei Heiligen. Seitdem verbesserte sich die Situation.

Resultate von Fragenbereich 4 "Ueberirdisches, Transzendentes":

Bezüglich der Existenz einer überirdischen, transzendenten Macht und dessen Einfluss auf den bäuerlichen Alltag bestehen unter den Befragten kaum Zweifel.

9/10 der Landwirte und 6/7 der Meisterlandwirte glauben daran. Unterschiedliche Ueberzeugung herrscht bloss über die Formen, wie sich diese transzendenten Mächte äussern, wie sie erfahrbar und zu interpretieren sind.

Zitate zu Fragenbereich 4:

"I bi nid fromm, aber grad i üsem Bruef git's so mängi Naturfaue wie z'Wätter. Eine wo Rückschleg z'schwär nimmt, isch schwär plaget. Me muess schwäri Bürde i Chouf näh. Aus chöi mer nid erzwänge. We z'Elementare fäut, wie z'Wätter, chöi mer nüt mache. We mer mit em Ross vo dihei furt fahre, säge mer gäng 'hüh i Gott's Name'. Je euter me wird, deschto meh luegt me wieder druuf." (A. 5)

"E Buur, wo a nüt meh gloubt, isch uf verlornem Poschte. O we me Eigentümer isch, so isch me Pächter, Me muess es Verantwortungsgüü irgend ere übergordnete Chraft, e re Ufsicht gägenüber ha." (L. 15)

"Wider d'Natur ungerligt immer dr Mönsch. We's nid wott, wott's eifach nid. Da cha dr Mönsch nüt mache." (A. 4)

"Gfeu bruucht's scho drzue. Mängisch het me scho z'Gfüü, trotz em Schaffe chömi's nid guet. Es bruucht Gottes Wiue o." (H. 3)

Ich bin nicht fromm, aber in unserem Beruf gibt es so manche Naturfalle wie beispielsweise das Wetter. Einer, der sich durch Rückschläge niederdrücken lässt, ist ein armer Mann. Man muss damit leben. Alles ist nicht erwingbar. Fehlt das Elementare wie das Wetter, lässt sich nichts machen. Fahren wir mit dem Pferd von zuhause weg, so sagen wir immer 'vorwärts, in Gottes Namen'. Je älter man wird, desto wichtiger desto wichtiger werden solche Sachen.

Ein Bauer, der an nichts mehr glaubt, ist verloren. Auch wenn man Eigentümer ist, so ist man Pächter. Man muss ein Verantwortungsgefühl irgendeiner übergeordnete Kraft, einer Aufsicht gegenüber haben.

Gegen die Natur ist der Mensch immer unterlegen. Wenn 'Es' nicht will, so will 'Es' einfach nicht. Da kann der Mensch nichts ausrichten.

Schicksalhafteres Glück ist notwendig. Manchmal hat man das Gefühl, dass es trotz harter Arbeit nicht gelingen wolle. Gottes Wille ist auch notwendig.

b. Zusammenfassung

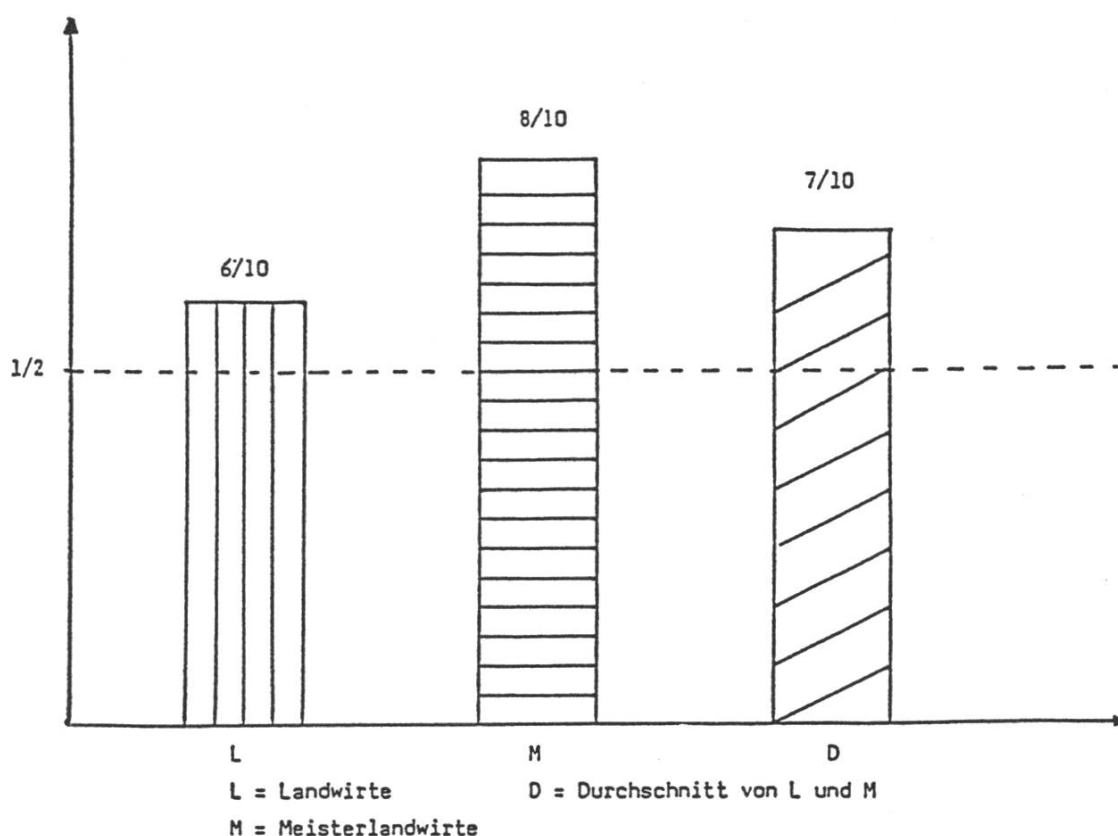
Zusammenfassend kann festgestellt werden, dass die Mehrheit der Befragten, auch heute noch, irrationale Methoden im bäuerlichen Alltag benutzt und an Nicht-Rationales glaubt. Auch wenn dies im Gegensatz zu früher nicht mehr umfassend, sondern meist nur noch in bestimmten Teilbereichen zum Ausdruck gelangt.

Mit diesem erstaunlichen Resultat wird auch die Notwendigkeit bestätigt und unterstrichen, dass auch im heutigen bäuerlichen Alltag - trotz neuester Technologien - vieles unerklärlich, unfassbar bleibt und - nach wie vor - nach einer nicht nur rationalen-analytischen Erfassungs- und Denkensart verlangt, sondern ebenso eine intuitive, ganzheitliche, ahnungsvolle Erfassungsmethode erfordert.

Doch wie soll dies geschehen? Inwiefern und in welcher Art kann das eigene Gespür und das Einfühlungsvermögen des einzelnen helfen, Unerklärliches im bäuerlichen Alltag zu bewältigen? Bestehen diesbezüglich seriöse Erfahrungswerte oder wissenschaftliche Untersuchungen?

Im zweiten Teil meiner Dissertation versuchte ich vorerst anhand der Umfrageresultate herauszufinden, ob bezüglich Umgang mit Unerklärlichem gewisse Tendenzen bei den einzelnen Befragten feststellbar sind. Zu diesem Zwecke schrieb ich das Einzelverhalten jedes Befragten während den vier Fragenbereichen heraus^e. Das Resultat dieser Teiluntersuchung war leider ernüchternd. Wechselhaftes labiles Verhalten von Fragenbereich zu Fragenbereich war das herausragendste Ergebnis. Die Mehrheit der Befragten kann - je nach Situation - streng den Standpunkt eines Rationalisten, ein anderes Mal den Standpunkt eines Irrational-Gläubigen vertreten. Der Anteil der Befragten mit wechselnder Sichtweise nimmt mit zunehmender theoretisch-rationaler Ausbildung zu. Die Gruppe der Meisterlandwirte weist einen grösseren 'schwankenden' Anteil

auf als die Gruppe der Landwirte. Die Berufsschüler, die anhand von Aufsätzen zu verschiedenen Themen befragt wurden, nehmen eine Mittelstellung ein⁷.



Darstellung des Anteiles der Befragten, die von Fragebereich zu Fragebereich ihre Haltung von rein rationaler zu zusätzlich irrationaler Sicht wechselten und umgekehrt.

Es wurden nur diejenigen Befragten berücksichtigt, die mindestens drei der vier Fragebereiche beantworteten:
= 47 Landwirte und 46 Meisterlandwirte, total 93.

Offenbar anerkennt zwar die Mehrheit die Existenz des Unfassbaren im bäuerlichen Alltag. Aber sie verfügen über keine überzeugende Art mehr damit umzugehen und wechseln dadurch dauernd die Methoden von rationaler zu irrationaler Sichtweise, von christlichem Glaubensbild zu Bauernregeln, zu Interpretationsregeln der Gestirns-Mond- und Wochentagszeichen, zu Magien usw. Sie hoffen bei diesem steten Wechsel wohl zufällig, doch einmal die richtige Methode zu treffen.

Wie ist dieser Sachverhalt zu verstehen?

Bei unerklärlichen Situationen werden - meist instinktiv-unbewusst- traditionelle Methoden wie Bauernregeln etc. angewandt, weil die Befragten irgendwie ahnen, dass ihre Vorfahren Erfahrung hatten bezüglich Umgang mit Irrationalem und weil sie keine andere bessere Erklärungsmethode zur Verfügung haben. Doch hinter der Verhaltensweise und Bauernregeln von früher, stand eine ganz andere Haltung als heute, eine andere Symbolik, ein anderes Verständnis. Früher glaubte man alles werde schicksalhaft durch den langen Arm einer transzendenten Macht bestimmt. Eine Krankheit, ein Schicksalsschlag trat nicht zufällig sondern gewollt auf und hatte seinen Sinn, seine Bedeutung. Es war ein Zeichen, ein Hinweis der transzendenten Macht. Die Gestirne galten ebenfalls als Zeichen dieser numinosen, göttlichen Macht.

Diese ursprüngliche, symbolische Sicht, die hinter den konkreten Tatsachen und Beobachtungen sinnbildlich stets auch transzendente, übergeordnete Kräfte sah, verflachte mit der Zeit und wurde infolge der Entwicklung stets konkretistischer. Nun wurden plötzlich die Gestirne selber als Wirkungskraft betrachtet. Und in einem weiteren Entwicklungsschritt glaubte der Mensch, diese Wirkungskraft des Alls für seine eigenen Interessen benutzen zu können, wie beispielsweise bei der Magie.

Durch diese Entwicklung verlor sich zunehmend das direkt eigene Erfahren und Erahnen und Spüren des Numinosen, dass innere Partizipieren können mit der Natur und wurde meist bloss noch auf äusserliche, utilitaristisch anwendbare Regeln reduziert.² Schlussfolgernd muss man festhalten, dass traditionelle Verhaltensweisen und Bauernregeln als intuitive gefühlshafte Erfassungsmethode nur dann als sinnvolle Umgangsformen gelten können, wenn auch das frühere Verständnis, die Bereitschaft das Unberechenbare mit Gefühl, mit dem Ahnungsvermögen und Instinktvermögen ehrfurchtsvoll zu begegnen vorhanden ist.

Dieser Sachverhalt wird auch durch Umfragen bei den landwirtschaftlichen Lehrlingen im Amt Trachselwald bestätigt und erhärtet. Laut diesen Umfrageergebnissen⁹ lernen die Mehrheit der Lehrlinge den Beruf Landwirt in erster Linie aus Freude an der Natur, an Tieren und Pflanzen und aus innerer Ueberzeugung.

Auch für sie besteht die Natur nicht nur aus Materie. Für sie ist die Natur eine Art Freund, mit dem man gefühlsmässige Beziehung pflegen muss. "Wir müssen mit der Natur zusammenarbeiten, müssen lernen denken wie sie". Wir müssen ihre Zeichen verstehen, spüren, was sie will, was sie verträgt und was nicht"⁹. So einige Zitate aus ihren Antworten.

Im Gegensatz zu den befragten Landwirten versuchen die Lehrlinge jedoch weniger mittels Projektion auf die Gestirne, Mond etc. dem Numinosen zu begegnen, sondern viel direkter mit dem eigenen Gefühl und Gespür. Und dies nicht bloss in Randbereichen, sondern als umfassendes Ganzes. Denken und spüren lernen wie die Natur lautete demzufolge auch eine Hauptforderung der Mehrheit der Befragten in einem Aufsatz.¹⁰

Dem Unerklärlichen, Unfassbaren direkt und ehrfurchtsvoll mit dem eigenen Gespür, Ahnungs- und Einfühlungsvermögen zu begegnen, scheint sich als die geeignetste Umgangsform herauszukristallisieren.

Lässt sich diese These in irgendeiner Form wissenschaftlich belegen?

6) Wissenschaftliche Untersuchungen bezüglich Gespür

Wir haben bereits zu Beginn dieses Vortrages gehört, dass die Untersuchungen von Professor Nitsch und Roger Sperry die Existenz der gefühlsmässig-ganzheitlichen Erfassens- und Denkensart nachweisen konnten.

Die Annahme, dass ein Teil des inneren Lebens dem bewussten Menschen entgehe, gab es schon seit vielen hundert Jahren, doch aufgrund von philosophischen Annahmen und

Theorien. So auch in der Romantik. Die damaligen Naturphilosophen vertraten die Ansicht, dass der Mensch ein Teil der Natur darstelle und dass er durch sein Unbewusstes in Verbindung mit diesem Ganzen stehe. Durch das Gemüt, durch die Liebe zur Natur und mit innerer Zuwendung werde es möglich, via Unterbewusstsein, diese Verbundenheit, das Andere in der Natur zu spüren.¹¹

Laut diesen Thesen fallen also die Fähigkeiten des Gespürs mit denen des Unbewussten weitgehend zusammen.

Mittlerweile ist es mehrfach gelungen, experimentell die Existenz des Unbewussten nachzuweisen, (Chevreul, Freud, und mittels zahlreichen Schlaf- und Traumforschungen¹²)

Ferner existiert mit der Psychologie von C.G. Jung eine empirisch nachgewiesene Psychologie, die bestätigt, dass es mit den Fähigkeiten des Gespürs, über innere Zuwendung, tatsächlich möglich ist, mit dem Anderen in der Natur, mit einem objektiven Wissen, dem kollektiven Unbewussten in Verbindung zu treten und so Sachen zu spüren, die jenseits den Möglichkeiten des Bewusstseins liegen¹³.

Daraus lässt sich folgern, dass das Gespür (spüren lernen wie die Natur) tatsächlich eine notwendige und taugliche Erfassungsart darstellt, um mit Unerklärlichem im bäuerlichen Alltag umzugehen.

Die Natur ist rational-wissenschaftlich nie in ihrer Ganzheit erfassbar. Immer wieder geschieht Unerwartetes, Unerklärliches. Deshalb ist es notwendig, die Fähigkeiten des Gespürs bewusst zu beachten und gezielt zu fördern.

7) Schlussfolgerungen

Anhand der Befragung bei rund hundert Bauern im Amt Trachselwald wurde deutlich, dass das Unerklärliche, Unfassbare, Transzendente eine wichtige Bedeutung im bäuerlichen Alltag einnimmt. Nach wie vor werden durch die Mehrheit der Befragten in bestimmten Bereichen alte, nicht auf logischem Wissen fundierte Bauernregeln angewandt und auch Naturheiler mit Erfolg kontaktiert. Mündlich überlieferte Sagen, Geschichten und Erlebnisse über unheimliche Orte und Begebenheiten sind nach wie vor

zahlreich bekannt und eine deutliche Mehrheit glaubt an etwas Transzendentes, Uebermächtiges und Göttliches. Das Planbare, Machbare und Berechenbare vermag nur einen Teil des bäuerlichen Alltages zu erklären und zu lenken. Der andere Teil wird durch das 'Andere', das Uebermächtige in der Natur bestimmt. Deshalb kann auch die Wissenschaft und Theorie - trotz ihren enormen Fortschrittserfolgen - nur einen Teil der Wirklichkeit erklären und bestimmen. Obwohl die Mehrheit die Existenz von etwas 'Anderem' in der Natur bejaht, verfügt sie vielfach nicht mehr über geeignete Formen, um mit dieser anderen Seite der Natur umzugehen. Die Bauern haben den tieferen Sinn, die gefühlsmässige Beziehung zum Transzendenten verloren. Sie verstehen die tiefere Symbolik, die hinter den von ihnen befolgten Bauernregeln und alten Verhaltensweisen ursprünglich stand, nicht mehr. Sie werden davon innerlich nicht mehr berührt. Die Folge davon ist ein oft ruheloses Suchen nach Orientierung, ein meist unkontrolliertes Wechseln zwischen rein logischer und rein irrationaler (magischer) Sichtweise.

Anhand der Befragungen der landwirtschaftlichen Lehrlinge wurde ersichtlich, dass es durch eine tiefe Sympathie und ausgeprägte innerliche Liebe zur Natur und zum Bauernberuf möglich ist, mit der 'anderen Seite', der eigenen inneren und der äusseren Natur, gefühlsmässig in Kontakt zu treten und so mit der Natur innerlich mitleben, mitspüren und mitsehen zu können. So befähigt einen das eigene Gespür, auch die bloss ahn- und spürbare Seite der Natur und des Lebens, direkt zu erfassen.

Sowohl die gefühlsmässige Betrachtungs- und Erfassungsweise durch das Gespür, als auch die vernunftsmässige Denkweise mit der Logik erfassen jeweils bloss nur einen Teil derselben Wirklichkeit. Erst wenn abwechslungsweise beide Sichten berücksichtigt werden, kann eine annähernd ganzheitliche Schau der Wirklichkeit erreicht werden.

Der Landwirt verfügt über keinen normierten Arbeitsplatz, wie dies vielfach bei Arbeitern in einer Fabrik oder Angestellten in einem Büro der Fall ist. Er hat immer wieder mit den Tücken der Natur zu kämpfen und muss sich immer wieder auf neue, unerwartete Situationen, oft in-

nerhalb von kurzen Zeitabständen, einstellen. Für ihn ist die doppelte Sichtweise sowohl mit Gespür als auch mit Verstand von besonderer Bedeutung. Es ist wichtig, dass er durch eine entsprechende landwirtschaftliche Ausbildung auf den Umgang mit den beiden Sichtweisen vorbereitet wird.

Die Ausbildung darf sich dabei nicht bloss auf eine gute rationale Fachausbildung stützen, sondern muss ebenso Wege suchen, wie das Gespür, die tiefe innere Liebe und gefühlsmässige Beziehung zum eigenen Innern, zum bäuerlichen Beruf und zur äusseren Natur zu pflegen und zu fördern sind.

8) Forderungen für eine zukünftige landwirtschaftliche Ausbildung

a) Rationaler Bereich

In der Ausbildung muss deutlich gemacht werden, dass mit rationalen Mitteln alleine stets nur ein Teilbereich erfasst werden kann. Theorien und Forschungsergebnisse dürfen und müssen bezüglich ihres Anwendungsbereiches immer wieder kritisch überprüft werden.

...Nicht jedes äussere Wachstum ist einfach positiv, nicht jedes "Mehr-wissen" einfach ein Segen für die Menschheit...

Überall spüren wir heute deutlich, dass sich das Wertesystem unserer Zivilisation wandeln muss. Denn mit der klaren Bevorzugung der einen Seite der Wirklichkeit (Geist, Tagwelt, Extraversion, Expansion, Ungebundenheit) zuungunsten der anderen Seite (Materie, Nachtwelt, Introversion, Beschränkung, Bindung) müssen ja die naturgegebenen Kreisläufe aus dem Gleichgewicht kommen.¹⁴

b) Gefühlsmäßiger Bereich

Die Gefühls- und Gespürwelt lässt sich - im Gegensatz zu den exakten Wissenschaften - nur mangelhaft generalisieren. Sie wird in erster Linie vom Einzelnen immer wieder auf einmalige Art neu erfahren und erlebt. Es ist deshalb wichtig, den einzelnen zu animieren auf diese Sicht zu achten, sie zu pflegen und zu stärken.

"Damit die Wirklichkeit der "anderen Welt" überhaupt wahrgenommen werden kann, braucht es deshalb eine liebevolle Zuwendung zum unbekanntem 'Anderen'. Dazu braucht es auch Geduld, denn es ist ja nicht gesagt, dass gleich auf Anhieb etwas Verständliches aus dem seelischen Innenraum (Gespür) auftaucht."15

Während der Ausbildung sollte vom gefühlsmäßigen Bereich immer wieder gesprochen und Beispiele und Situationen immer wieder erwähnt werden, wo und wann das Hinhören und Beachten des eigenen Gespürs, des eigenen inneren Bereiches von entscheidender Wichtigkeit sein kann. Dadurch wird der Bezug zum Unerklärlichen, zum Unfassbaren immer wieder neu gesucht und dieser Bereich immer wieder bewusst kontaktiert.

Der Lernende sollte immer wieder aufgefordert, ermuntert und animiert werden, auf seinen Gefühlsbereich zu achten, auf diese Impulse einzugehen, ihnen zu vertrauen und zu versuchen den Sinn, der hinter diesen Zeichen und Ereignissen steckt, zu spüren, zu ahnen und zu verstehen.

Wie der rationale Bereich, so deckt auch die gefühlsmäßige Betrachtungsweise - trotz all ihren Möglichkeiten - nur einen Teilbereich der ganzen Wirklichkeit ab. Auch die Gespür-Sicht hat ihre Grenzen und ihre Gefahren. Darauf muss immer wieder hingewiesen werden.

Praxisnahe Forschung bezüglich geeigneter Methodik und Lehrmittel, um die Beziehung zum Gespür gezielt stärken und fördern zu können und auf diesem Gebiet sensibilisierte Ausbildner sind dringend notwendig.

c) Rationale und gefühlsmässige Sicht im Gleichgewicht

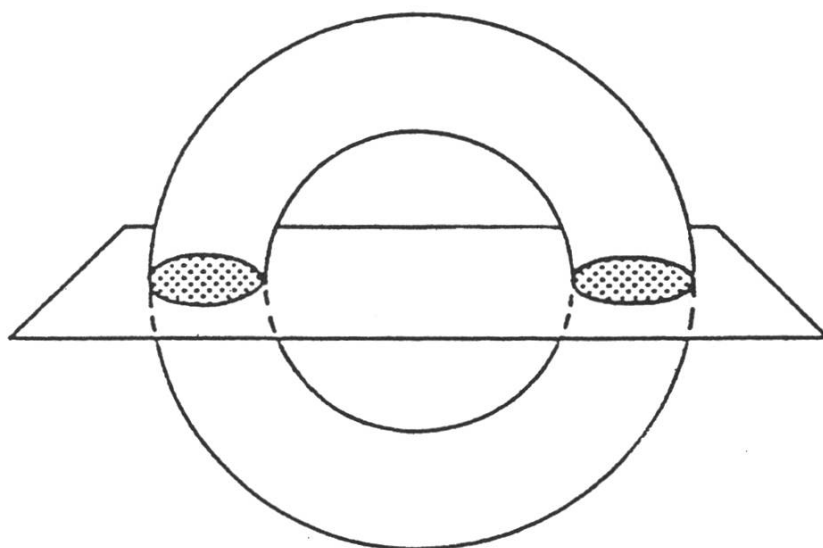
Es ist nicht eine Frage des Zeit- und Kraftaufwandes, ob stets beide Bereiche vertreten sind oder nicht. Oft genügt ein Wort, eine kleine Bemerkung. Manchmal ist eine längere Auseinandersetzung und ein Gespräch notwendig. Entscheidend ist, dass immer wieder versucht wird, beide Betrachtungsweisen darzustellen, dass man sich immer wieder von Zeit zu Zeit bemüht, abwechslungsweise durch beide Optiken zu schauen, beide Standpunkte bewusst zu machen und nach Lösungen sucht, um beide Seiten zu vereinen zu ein und derselben Wirklichkeit.

Gelerntes Fachwissen sollte so immer wieder kritisch und genau auf seine Integrierbarkeit im bäuerlichen Alltag, auf dem elterlichen Hof und in die eigene und elterliche Auffassungs- und Gefühlswelt überprüft werden. Ebenfalls müssen so Impulse, Ideen, Gefühle, innere Bilder und Vorstellungen des Gespürbereiches immer wieder bewusst aufgenommen, verstanden und mit scharfer kritischer Logik auf ihre Realisierbarkeit im Alltag getestet werden. Nur eine Beachtung und Respektierung beider Sichten ermöglichen eine annähernd ganzheitliche Erfassung der inneren und äusseren Wirklichkeit. Unstimmigkeiten, verschiedene Standpunkte der beiden Seiten müssen deshalb sorgfältig beachtet werden, bis es gelingt, eine sowohl logisch richtige, als auch gefühlsmässig gute sinnvolle Lösung und Auffassung zu finden.

Dieses Zusammenfinden - zu einer die beiden Sichten vereinigenden Lösung - geschieht wiederum im Transzendenten, im Unbewussten. Wir wollen diesen Ablauf noch etwas näher betrachten.

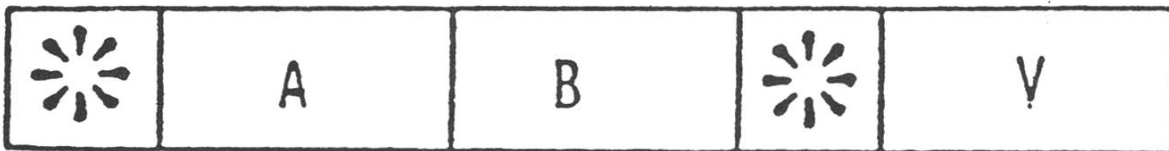
Es scheint, als ob vorerst die zwei Sichten - das logische, rationale Erkennen, das Planen und Berechnen von Produktionseinheiten von Pflanzen- und Tiermaterial.... und das gefühlsmässige Erspüren und Erahnen der Pflanzen-, Tierwelt und des 'Anderen' in der Natur - zwei völlig voneinander unabhängige Handlungsweisen sind. Im folgenden Schema erscheinen sie als zwei völlig von einander getrennte Schnitte eines Wulstringes in einer zweidimensionalen Ebene.

Betrachten wir jedoch das Problem distanzierter und dreidimensional, so erkennen wir die Schnitte als Teil ein und desselben Objektes. Der Uebergang zur Dreidimensionalität ist vergleichbar mit dem Einbezug des Unbewussten in unsere Betrachtungsweise und der Bildung eines 'Bewusst-Unbewusst-Kontinuums', das nun die beiden Sichtweisen von der Zweidimensionalität zur Dreidimensionalität, zu einer neuen Lösung, zu einer neuen verbindenden Haltung und Auffassung zu vereinen vermag.¹⁶



Die Skizze zeigt einen Wulstring, der horizontal von einer Ebene geschnitten wird. In der zwei-dimensionalen Ebene erscheinen die Schnitte als völlig unabhängige Scheiben. Dreidimensional erkennt man sie als Teile ein und desselben Objektes. (Abt Th., 1983)

Aehnliche Vorstellungen lassen sich auch in der heutigen Kreativitätsforschung finden. Dort wird der Moment des "Heureka-Erlebnisses", des vereinigenden Zusammenfindens beider Sichten, des plötzlichen "Sehen-könnens" des richtigen Lösungsweges oder der richtigen Fragestellung folgendermassen dargestellt:



Erweiterte Grobstruktur des schöpferischen Prozesses.

* = Die 'gute Frage', A = Anreicherung, B = Bebrütung,
* = Heureka-Erlebnis, V = Verifikation, (Abt Th., 1990)

Nach einer guten Frage, oder nach einem unguuten Gefühl, nach einer Ahnung oder nach einem aussergewöhnlichen Ereignis setzt in der Regel die Phase der klaren, gezielten, rationalen Analyse, der gezielten Suche nach Ursache und Wirkung ein. In diesem Abschnitt ist vor allem das logische linear-vernetztes Denken aktiviert. Sehr oft erreichen wir jedoch irgendwann den Punkt, wo wir nicht mehr weiterkommen. Das ist der Beginn der zweiten Phase, welche als die 'Bebrütung des Problems' bezeichnet wird.

Das ist die Zeit der Introversion, des Hineinhorchens, des Hineinschauens. Da kann die Welt der inneren Bilder sich eröffnen. Da können bildhaft-assoziative neue Kombinationen von Aussenfakten entstehen. Es ist die Phase des Musischen, des Bildhaften, des Symbolischen, des Traumens. Und während dieser, auf das Innere bezogene 'Bebrütungsphase' gelingt es uns offenbar immer wieder irgendwann in unserem Unbewussten, im Transzendenten die Gegebenheiten neu zu ordnen, die Sichten zu vereinen und in Form einer neuen Lösung, einer plötzlichen Eingebung, eines plötzlichen Einfalls in unser Bewusstsein dringen zu lassen.

Dadurch kann die Gespürseite nicht nur Unerklärliches, Unfassbares ahn- und spürbar machen. Zu ihren unschätzbaren Eigenschaften gehört offensichtlich auch die Fähigkeit ganzheitlich zu erfassen, die beiden Sichten zu vereinen und die Gegebenheiten so zu ordnen, dass neue Lösungen möglich werden, die sowohl logisch richtig, als auch gefühlsmässig sinnvoll erscheinen.¹⁷

Verzeichnis der Fussnoten

- 1 Reinhard J., 1992, Diss. ETH Nr. 9601
- 2 Reinhard, 1992, Kapitel IV.) Schlussfolgerungen
- 3 Nitsch, U., 1984, The cultural confrontation between farmers and advisory service, in: Studies in Communications 10 (1984), University of Linköping, Sweden
- 4 Zitiert in: Betty, E., 1979, 1982, Drawing on the right side of the brain, Tarcher Inc., , deutsch im Rowohlt-Verlag, Hamburg, 1982
- 5 Prozentualer Anteil derjenigen Tiere (Rindvieh), die bis 75 Tage nach der Erstbesamung nicht wieder zur Nachbesamung gemeldet wurden. Die Zahlen stammen aus dem Lehrmittel der landwirtschaftlichen Fachschulen "Rindviehzucht", Balsiger O., Märki H.
- 6 Reinhard, J., 1992, Tabellen 25 und 26, S. 191-192
- 7 Reinhard, J., 1992, Anhang, Tabelle 28, Seite 267

- 8 Zusammengefasst nach Derendinger, E., 1985, Die Beziehung des Menschen zum Uebermächtigen in bernischen Kalendern des 16. und 20. Jahrhunderts, in: Sprache und Dichtung, Verlag P. Haupt, Bern
- 9 Reinhard, J., 1992, Anhang, Seite 277-280
Diese Ergebnisse werden auch durch die Umfrage von A. Ledermann in seiner Abschlussarbeit am Schweizerischen Landwirtschaftlichen Technikum Zollikofen bestätigt. Berner Zeitung vom 30. Januar 1992, Seite 23
- 10 Reinhard, J., 1992, Seite 277
- 11 Zusammengefasst nach: Ellenberger, H., Die Entdeckung des Unbewussten, Diogenes Verlag Zürich, 1985
- 12 Ellenberger, H., 1985 und Abt, T., 1986, Planung ohne Schatten, Vortrag in Berlin
- 13 Ellenberger, H., 1985
- 14 Abt, T., 1990, Forschung am Wendepunkt. Zur Praxis des ganzheitlichen Denkens, in: Landwirtschaft Schweiz, Band 3(5)
- 15 Abt, T., 1990
- 16 Sinngemäß nach Abt Theodor, 1983, Seite 126
- 17 Zusammengefasst und ergänzt nach Abt Theodor, 1990

Anschrift des Verfassers:

Dr. Jürg Reinhard
Landwirtschaftlichen Schule Bäregg

5252 Bärau