

Zeitschrift: Archäologie Bern : Jahrbuch des Archäologischen Dienstes des Kantons Bern = Archéologie bernoise : annuaire du Service archéologique du canton de Berne

Herausgeber: Archäologischer Dienst des Kantons Bern

Band: - (2015)

Artikel: Ostermundigen, Dennikofe : ein kaiserzeitlicher Gutshof am Fuss des Ostermundigebergs

Autor: Vogt, Rebecca

DOI: <https://doi.org/10.5169/seals-726578>

Nutzungsbedingungen

Die ETH-Bibliothek ist die Anbieterin der digitalisierten Zeitschriften. Sie besitzt keine Urheberrechte an den Zeitschriften und ist nicht verantwortlich für deren Inhalte. Die Rechte liegen in der Regel bei den Herausgebern beziehungsweise den externen Rechteinhabern. [Siehe Rechtliche Hinweise.](#)

Conditions d'utilisation

L'ETH Library est le fournisseur des revues numérisées. Elle ne détient aucun droit d'auteur sur les revues et n'est pas responsable de leur contenu. En règle générale, les droits sont détenus par les éditeurs ou les détenteurs de droits externes. [Voir Informations légales.](#)

Terms of use

The ETH Library is the provider of the digitised journals. It does not own any copyrights to the journals and is not responsible for their content. The rights usually lie with the publishers or the external rights holders. [See Legal notice.](#)

Download PDF: 30.01.2025

ETH-Bibliothek Zürich, E-Periodica, <https://www.e-periodica.ch>

Ostermundigen, Dennikofe

Ein kaiserzeitlicher Gutshof am Fuss des Ostermundigebergs

REBECCA VOGT

Im Zuge einer Gleiserweiterung der Bahnlinie Bern–Thun wurden 2002 und 2003 in der Flur Dennikofe am Ostermundigeberg die Reste einer römischen Villa aus dem 1. Jahrhundert n. Chr., Spuren einer latènezeitlichen Besiedlung und bronzezeitliche Brandgruben ausgegraben. Die Befunde und Funde wurden von der Autorin im Rahmen ihrer Masterarbeit für das Institut für Archäologische Wissenschaften (IAW) an der Universität Bern ausgewertet.¹

1. _____

Topografie

Ostermundigen (548 m ü. M.) ist eine Agglomerationsgemeinde östlich der Stadt Bern. Die Flur Dennikofe ist ein landwirtschaftlich genutztes Areal auf einem südwestlichen Ausläufer des Ostermundigebergs (höchster Punkt auf 732 m ü. M.), wodurch das Terrain leicht südwestwärts geneigt ist (Abb. 1). Hangabwärts wird die Flur vom heute kanalisierten und teilweise überdohnten Löttschenbach begrenzt.

2. _____

Grabungskampagnen

Die Bahnlinie Bern–Thun, die südwestlich des Ostermundigebergs verläuft, sollte im Jahr 2002 mit einem dritten Gleis erweitert werden. Da aus der Gegend bereits aus Schriftquellen des 19. und frühen 20. Jahrhunderts römische Funde bekannt waren,² wurde das Areal im Vorfeld der Bauarbeiten archäologisch untersucht. Im Herbst 2002 wurden daher 45 Sondierschnitte im Abstand von jeweils 20 m entlang der Gleise angelegt (Abb. 2).³ In sechs Schnitten fand man mehr oder weniger umfangreiche prähistorische und römische Fundkomplexe. Ausserdem wurden Befunde von prähistorischen Brandgruben und römischen Steinrollierungen und Brandschichten angeschnitten. Aufgrund dieser Erkenntnisse

wurden vier Grabungsflächen von insgesamt 1275 m² festgelegt, die zwischen Oktober 2002 und Juni 2003 in einer ersten Kampagne untersucht wurden (Abb. 2 und 3).⁴ Sie enthielten prähistorische und römische Funde und

1 Die Masterarbeit kann online abgerufen werden auf:

www.erz.be.ch/archaeologie-masterarbeiten

2 Jahn 1850, 386–387; Tschumi 1953, 209.

3 GA ADB, AI-Nr. 039.301.2002.01.

4 GA ADB, AI-Nr. 039.301.2002.02. Grabungsteam: Urs Liechti und Marianne Ramstein mit Marco Amstutz, Corina Benderer, Manuel Bühler, Kurt Häusler, Jan Krähenbühl, Isabelle Künzler, Patrick Meyer, Badri Redha, Rolf Rieder, Fabian Rihs, Beat Schweizer, Rolf Wenger, Beat Wigger, Pascal Zaugg, Lorenz Müller, Sonja Streit und Zora Schindler.

Abb. 1: Ostermundigen, Dennikofe. Situationsplan der Flur Dennikofe mit den Grabungsflächen. M. 1:25 000.



Abb. 2: Ostermundigen, Dennikofe. Übersichtskarte der Sondierschnitte von 2002 (rot) und der Grabungsflächen 1 bis 4 von 2002/03 beziehungsweise der Grabungsfläche 5 von 2003 (violett). M. 1:5000.

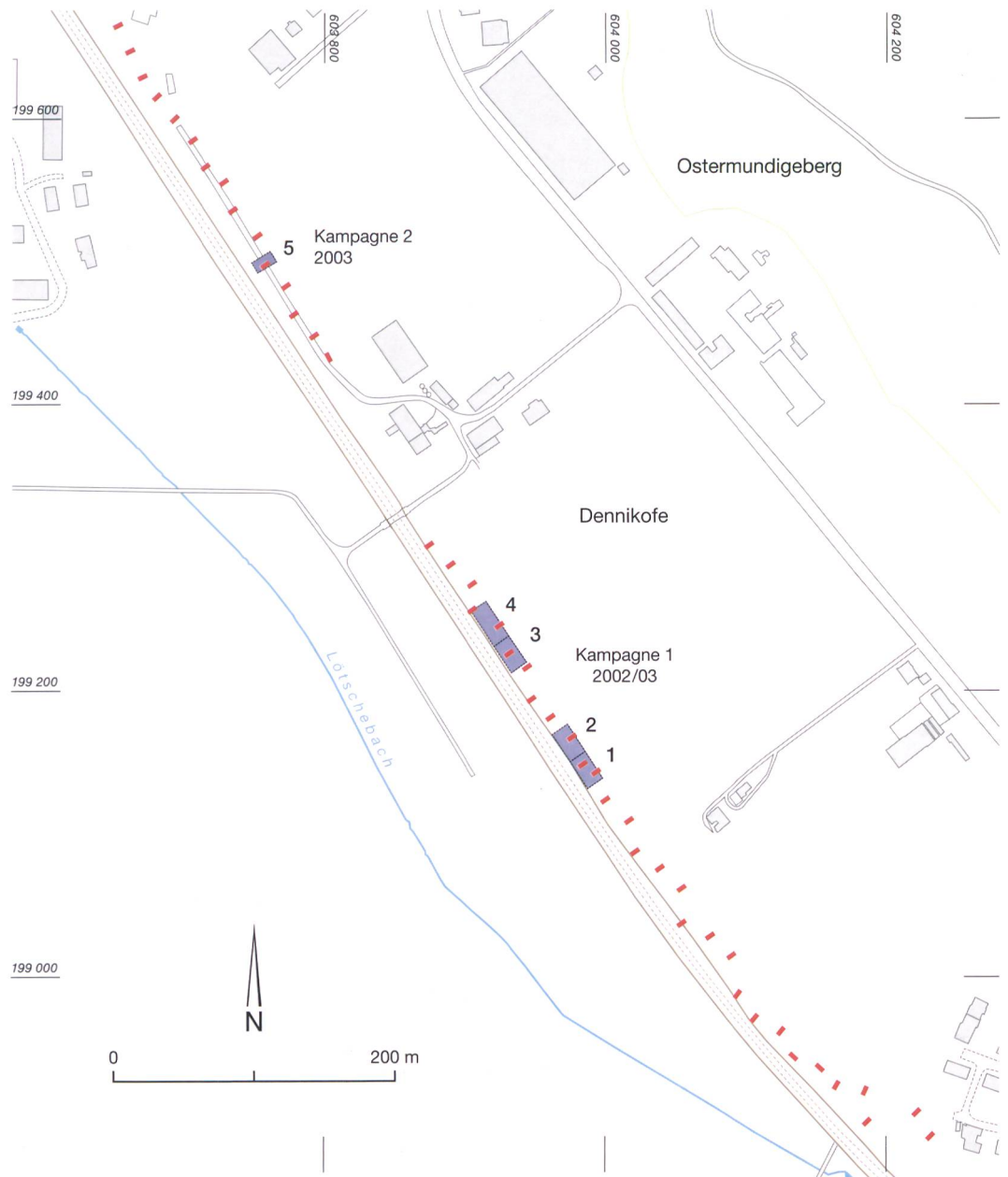


Abb. 3: Ostermundigen, Dennikofe. Das Grabungsteam im Jahr 2002 beim Freilegen von Befunden in Fläche 2. Blick nach Süden.



Befunde.⁵ Vom April bis Mai 2003 wurde in einer zweiten Kampagne Fläche 5 (420 m²), die 400 m nördlich der zuvor gegrabenen Flächen 3 und 4 liegt, freigelegt.⁶ Sie enthielt ausschliesslich bronzezeitliche Funde und Befunde (Abb. 4).⁷

⁵ Bacher 2005; Suter 2005.

⁶ GA ADB, AI-Nr. 039.301.2003.01. Grabungsteam: Kathrin Glauser, Rolf Rieder und Fabian Rihs.

⁷ Glauser 2005.



Abb. 4: Ostermundigen, Dennikofe. Die mittel- und spätbronzezeitlichen Befunde in den Flächen 1, 3 und 5 sowie die frühlatènezeitlichen Funde in der Fläche 1. M. 1:250.

C14-Daten Bronzezeit

	Probencode	Fläche	Pos.	Material	Rohdatum	Datum cal 1σ (68.2%)	Datum cal 2σ (95.4%)
Mittelbronzezeit	ETH-29119/ UZ-5146	1	148	Holzkohle	3095 ± 55 BP	1421–1288 v. Chr.	1496–1217 v. Chr.
	ETH-28345/ UZ-5060	3	225	Getreide- körner	3100 ± 50 BP	1426–1296 v. Chr.	1494–1227 v. Chr.
Spätbronzezeit	B-8317	1	74	Holzkohle	2880 ± 20 BP	1107–1014 v. Chr.	1124–996 v. Chr.
	ETH-43548	1	74	Holzkohle	2925 ± 35 BP	1192–1056 v. Chr.	1222–1013 v. Chr.
	B-8316	1	31	Holzkohle	2820 ± 20 BP	1002–935 v. Chr.	1023–912 v. Chr.
	ETH-43903	5	304	Holzkohle	2760 ± 25 BP	927–846 v. Chr.	976–832 v. Chr.
	B-8282	5	305	Holzkohle	2770 ± 30 BP	973–848 v. Chr.	997–839 v. Chr.
	B-9934	5	306	Holzkohle	2800 ± 50 BP	1017–896 v. Chr.	1107–832 v. Chr.

Abb. 5: Ostermundigen, Dennikofe. C14-Datierungen der bronzezeitlichen Befunde. Präparation, Aufbereitung und Datierung des Probenmaterials: Radiocarbonlabor des Physikalischen Institutes der Universität Bern (B-Proben), Radiocarbonlabor des Geographischen Institutes der Universität Zürich (UZ- und ETH-Proben) und Labor für Ionenstrahl-Physik der ETH Zürich mittels AMS-Technik (ETH-Proben). Kalibrierung: OxCal v4.2.4 Bronk Ramsey (2013); IntCal 13 atmospheric curve (Reimer et al. 2013).

3.

Mittelbronzezeit

In Fläche 1 konnten Hinweise auf mittelbronzezeitliche Strukturen und in Fläche 3 auf einen mittelbronzezeitlichen Emmervorrat erkannt werden (Abb. 4). In Fläche 1 befand sich ein dunkler Fleck (Pos. 148) mit Holzkohleresten, dessen C14-Datum in die Mittelbronzezeit, ins 15. bis 13. Jahrhundert v. Chr., verweist (Abb. 5). Es handelt sich dabei möglicherweise um die Reste einer Feuerstelle. Diese lag in einem bronzezeit-

lichen Destruktionshorizont, der in mehreren Abstichen gegraben wurde. Die oberen Abstiche enthielten Keramik vermutlich der Stufe Bz B und C und eine Nadel der Stufe Bz B (Abb. 6). Möglicherweise deuten diese Indizien auf eine mittelbronzezeitliche Siedlungstätigkeit hin.

In Fläche 3 wurde zwischen den Abstichen einer prähistorischen Fundschicht eine siltige Verfärbung mit verbrannten Getreidekörnern (Pos. 225) entdeckt, die sich möglicherweise durch die gesamte Schicht zog. Es handelt sich dabei hauptsächlich um Em-

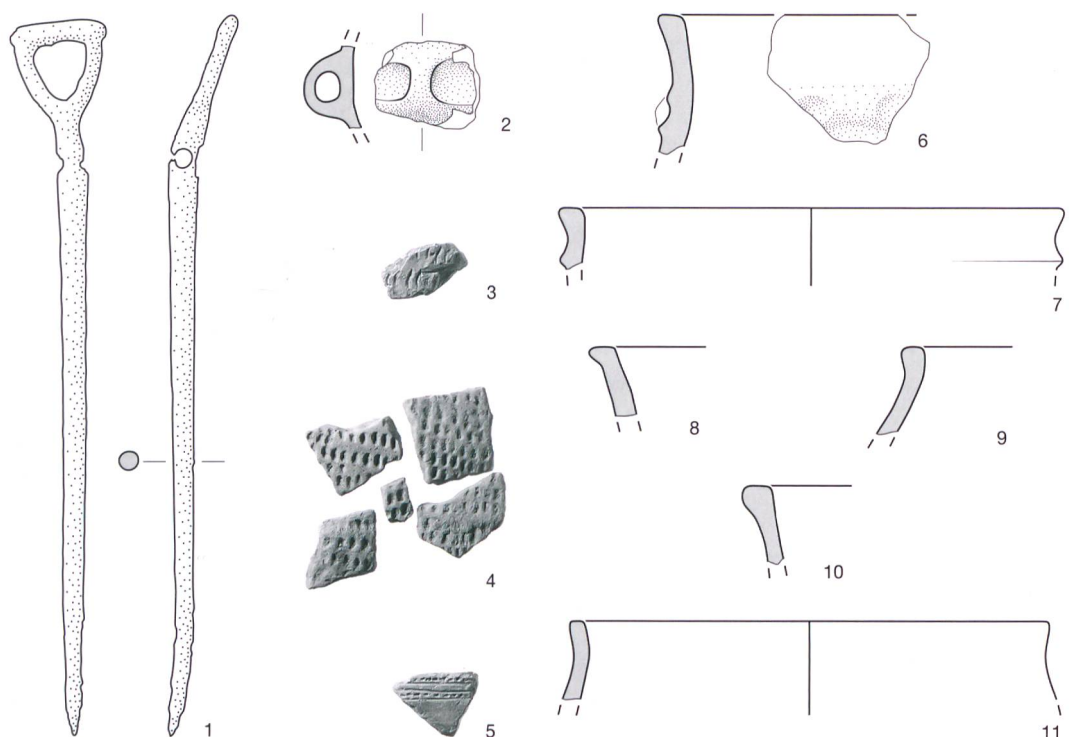


Abb. 6: Ostermundigen, Dennikofe. Vermutlich mittelbronzezeitliche Funde aus einer prähistorischen Schuttschicht. 1 Bronzenadel, 2–5 Feinkeramik, 6–11 Grobkeramik. Bronze M. 1:1. Keramik M. 1:3.

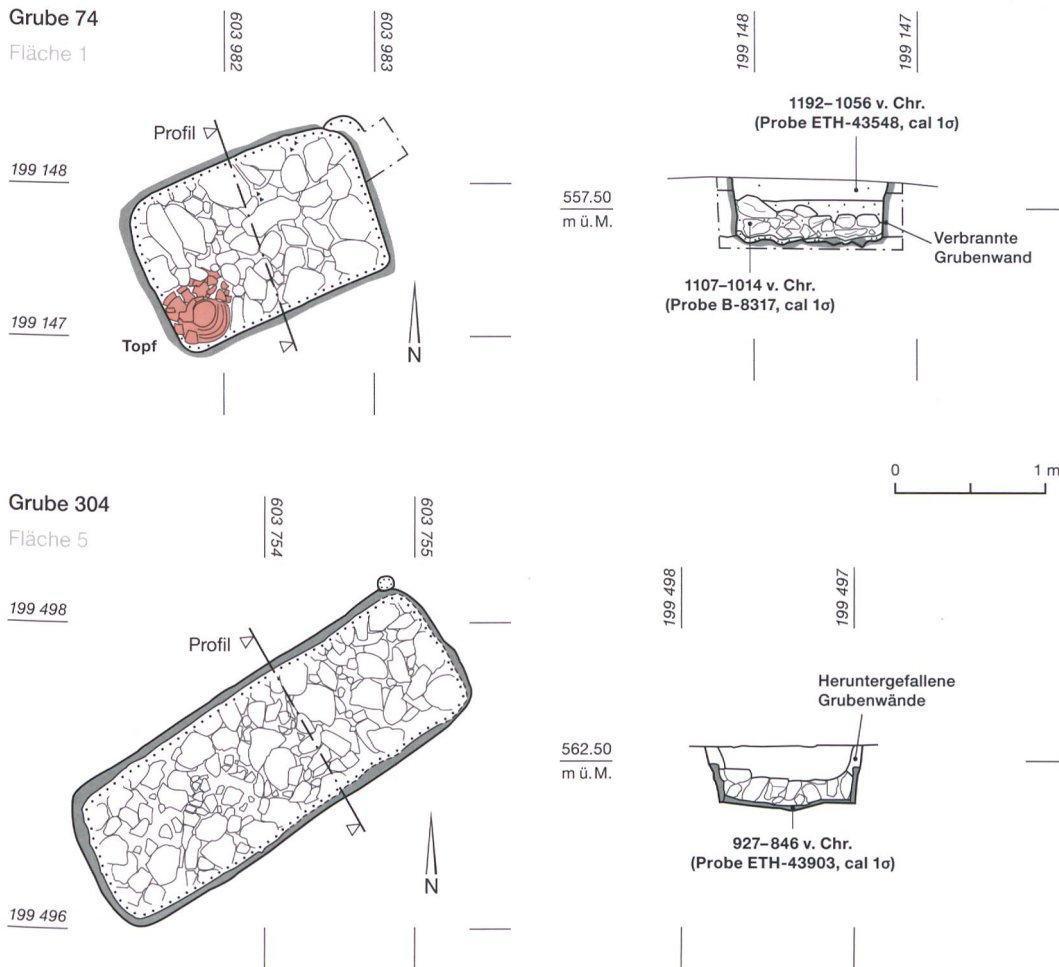


Abb. 7: Ostermundigen, Dennikofe. Die spätbronzezeitlichen Gruben Pos. 74 und Pos. 304 mit dazugehörigen C14-Daten (Abb. 5). Aufsicht und Profil. M. 1:50.

mer nebst sehr geringen Spuren von Einkorn, Spelzgerste, vermutlich Dinkel und der in der Mittelbronzezeit beliebt gewordenen Ackerbohne.⁸ Möglicherweise befand sich hier ein Emmervorrat. Das Vorhandensein von Ackerunkräutern weist auf eine Feldgraswirtschaft hin, wie sie in der Bronzezeit üblich war, mit einem Wechsel zwischen Acker- und Grünlandnutzung. Emmer, Dinkel und Einkorn dienten zur Brotherstellung oder konnten als Brei oder Grütze gegessen werden, Spelzgerste verwendete man zum Brauen von Bier. Ein Teil des Getreides wurde C14-datiert und ergab ein mittelbronzezeitliches Datum ins 15. bis 13. Jahrhundert v. Chr. (Abb. 5).

4.

Spätbronzezeit

Aus der Spätbronzezeit stammen fünf sogenannte Werkgruben, zwei kleinere in Fläche 1 (Pos. 31 und 74) unter den römischen Befunden und drei grössere in Fläche 5 (Pos. 304, 305 und

306) (Abb. 4 und 7). Alle fünf Gruben waren 25 bis 50 cm tief erhalten und wiesen an den Wänden und der Sohle mehr oder weniger starke Verziegelungen durch Hitzeeinwirkung auf. Die Gruben besaßen jeweils einen ähnlichen Aufbau: Ein Paket brandverfärbte Steine überdeckte eine Schicht aus Holzkohle und Asche, die zwischen den Steinen nach unten gerutscht zu sein schien, als wäre auf oder über den Steinen etwas verbrannt worden. Auf der Steinschicht befanden sich eine oder mehrere jüngere Verfüllungen, teilweise mit römischen Störungen. Mit einer Verfüllung der Gruben kann noch in der Bronzezeit gerechnet werden. Aus den Gruben stammen insgesamt sechs C14-Daten (Abb. 5). Datiert wurden Holzkohlefragmente aus der vermuteten Benutzungszeit der Gruben.⁹ Sie liegt im 12. bis 9. Jahrhundert v. Chr. (Stufe

⁸ Klee 2013/14.

⁹ Die folgenden Datierungen beziehen sich auf die 1σ-Kalibration in Abb. 5.

Ha B). Dabei lieferten die Gruben 74 und 31 aus Fläche 1 tendenziell etwas ältere Ergebnisse (12. bis 10. Jh. v. Chr.) als diejenige der Gruben aus Fläche 5 (11. bis 9. Jh. v. Chr.). Die absolute Datierung der Grube 74 passt zum umgekippten Topf, der auf der Steinschicht lag, nämlich ins 12. und 11. Jh. v. Chr. (Stufe Ha A und Ha B) (Abb. 8 und 9). Er könnte neben der Grube gestanden und hineingefallen oder -geworfen worden sein. Da keine klaren Verbrennungsspuren an ihm auszumachen sind, ist davon auszugehen, dass er nach Abkühlen der Steine hineingelangte, wohl im Zuge der Verfüllung der Grube.

Abb. 8: Ostermundigen, Dennikofe. Die spätbronzezeitliche Grube Pos. 74 mit dem zerscherbten Topf in der Ecke links unten. Senkrechtaufnahme.



Abb. 9: Ostermundigen, Dennikofe. Der aus Grube Pos. 74 geborgene Topf in rekonstruiertem Zustand. M. 1:4.



Solche Brandgruben aus der Spätbronzezeit sind im schweizerischen Mittelland ein bekanntes Phänomen, wie Vergleichbeispiele aus Birrnsdorf ZH,¹⁰ Sursee LU, Hofstetterfeld,¹¹ oder Cham Oberwil ZG, Hof,¹² zeigen. Allen Gruben ist gemeinsam, dass sie teilweise hitzegesprengte Steine in der Einfüllung aufwiesen und bei ihrer Untersuchung die Makroreste keine konkreten Hinweise auf die Benutzung der Gruben ergaben. Auch in Dennikofe wurden Proben aus den Brandschichten unter den Steineinfüllungen archäobotanisch untersucht. Für Grube 304 konnten nicht näher bestimmbare verbrannte Samen, Früchte und Spuren verbrannter Fäkalien in geringer Konzentration nachgewiesen werden. Es handelt sich dabei vielleicht um Abfall, der in das Feuer der Grube geworfen oder mit der Verfüllung hineingeraten war. Die Gruben könnten als Koch- oder Schwitzhüttengruben gedient haben.¹³ Gegen diese Interpretationen spricht allerdings, dass für beide Verwendungsarten eher einzeln genutzte Gruben zu erwarten wären. In einem Experiment, das von der Kantonsarchäologie Luzern und dem Verein ur.kultour im Jahr 2012 durchgeführt wurde, konnte nachgewiesen werden, dass eine Nutzung der Gruben zum Rösten von Leinenfasern Sinn machen würde.¹⁴ Flachs wird seit dem Neolithikum als Textilfaser verwendet und kann nur alle sechs bis sieben Jahre von derselben Stelle geerntet werden. Um eine schnellere Verarbeitung einer grossen Menge an Fasern zu gewährleisten, machte das Erstellen mehrerer Gruben Sinn. Diese wurden in kleineren Abständen angelegt, damit mehrere Gruben gleichzeitig von derselben Person bedient werden konnten. Ein Anbau von Leinenfasern wäre in der Umgebung einer Siedlung durchaus denkbar.

Etwa 3,6 km nördlich von Dennikofe liegt die bewaldete Anhöhe Flugbrunnen (765 m ü. M.), auf der im Jahr 1999 unter Anderem spätbronzezeitliche Keramik aufgefunden wurde.¹⁵ Hier lässt sich eine spätbronzezeitliche Höhengründung vermuten, die in Verbindung mit den Brandgruben gestanden haben könnte.

10 Achour-Uster/Kunz 2001, 22–28, 64.

11 Dillier 2012.

12 Gnepf Horisberger/Hämmerle 2001, 60–68.

13 Gnepf Horisberger/Hämmerle 2001, 67; Honeck 2009.

14 Dillier 2012.

15 GA ADB, AI-Nr. 039.101.1999.01.

5.

Frühlatènezeit

Aus der Frühlatènezeit liegen keine Befunde, dafür mehrere Funde vor, die aus einem römischen Kontext stammen. Zwei frühlatènezeitliche Objekte traten innerhalb einer römischen Planie- oder Deckschicht in Fläche 1 unmittelbar nebeneinander zutage (Abb. 4). Es handelte sich dabei um eine Drahtfibel und ein Schmuckobjekt (Abb. 10).¹⁶ Die Fibel ist vielleicht eine Übergangsform zwischen den Marzabottofibeln mit vier Spiralwindungen und hochgezogenem Bügel (Stufe Lt A) und den jüngeren, gelängten Fibeln mit vier bis sechs Spiralwindungen und oft plastischem Dekor (Stufe Lt B1). Vergleiche finden sich in Münsingen BE, Rain, in den Gräbern 6 und 39.¹⁷ Das perlenähnliche, massiv aus Bronze gegossene Schmuckobjekt ist auf drei Seiten mit einer Vertiefung, teilweise mit erhaltenen rötlichen Einlagen, versehen. Reste eines schwarzen Klebstoffs, der für das Leimen der Einlagen verwendet wurde, waren teilweise ebenfalls erhalten. Vergleichbare Stücke sind der Autorin nicht bekannt, deshalb kann über den Verwendungszweck nur spekuliert werden. Es besass offenbar eine Schauseite, da es nur auf drei Seiten mit Einlagen verziert war. Vielleicht wurde es als Verschlusselement (Muffe) für einen Armreif verwendet.¹⁸ Jedenfalls ist das Stück anhand der Verzierung der Frühlatènezeit zuzuordnen. Die Fibel und das Schmuckelement könnten auf ein in römischer Zeit zerstörtes latènezeitliches Grab hinweisen.

6.

Spätlatènezeit und römische Kaiserzeit

Die ersten in Dennikofe eindeutig fassbaren Baubefunde sind Verfärbungen im Boden, die Spuren von Holzbauten sind. Es sind dies Holzbauphase I (Flächen 3 und 4, Abb. 13) und Holzbauphase II (Flächen 1, 2 und 4, Abb. 16), wobei die zur Holzbauphase II gehörenden Planieschichten in allen Flächen erkannt werden konnten. Die darauffolgenden Steinbauphasen I und II konnten nur in den Flächen 1 und 2 gefasst werden. An spätlatènezeitlichen Einzelfunden sind aus den einzelnen Phasen ein Sequanerpotin (Abb. 11)¹⁹ vom Typ B2/1²⁰ beziehungsweise Typ B1²¹ (Planieschicht für die

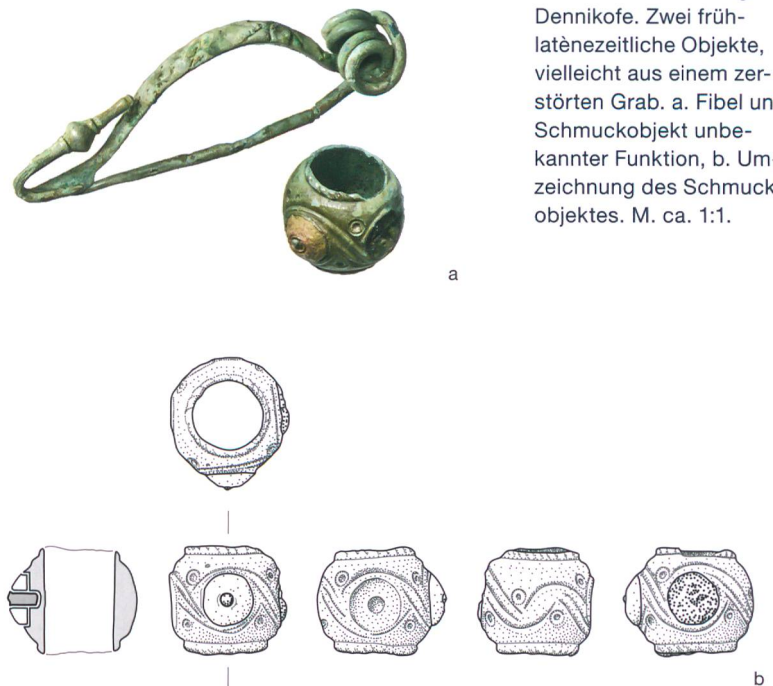


Abb. 10: Ostermundigen, Dennikofe. Zwei frühlatènezeitliche Objekte, vielleicht aus einem zerstörten Grab. a. Fibel und Schmuckobjekt unbekannter Funktion, b. Umzeichnung des Schmuckobjektes. M. ca. 1:1.

Holzbauphase II in Fläche 4) bekannt und aus einigen Fundzusammenhängen Keramikstücke, die vielleicht als latènezeitlich zu bestimmen sind (Abb. 12). Vielleicht sind diese Funde Hinweise auf eine latènezeitliche Nutzung des Siedlungsplatzes. Hierzu könnte der im Folgenden beschriebene Holzbau I gehört haben, für den allerdings auch eine kaiserzeitliche Datierung denkbar ist.



Abb. 11: Ostermundigen, Dennikofe. Sequanerpotin aus Fläche 4. Er stammt aus der Planieschicht für Holzbauphase II. M. 1:1.

¹⁶ Herzlichen Dank an Prof. Dr. Felix Müller vom Bernischen Historischen Museum für die Hilfe bei der Bestimmung.

¹⁷ Hodson 1968, 76 und 90; SPM IV 1999, 49.

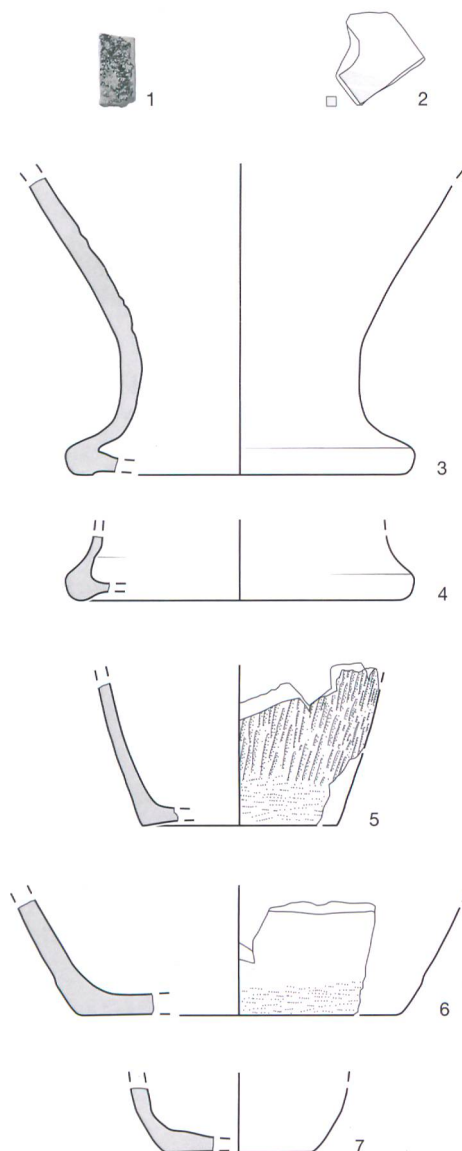
¹⁸ Müllauer 2011, 589.

¹⁹ Die Analyse der Münzen erfolgte durch Christian Weiss, Archäologischer Dienst des Kantons Bern.

²⁰ nach Nick 2000, 23, Taf. 2.

²¹ nach Geiser/Gruel 1993, 33–34.

Abb. 12: Ostermundigen, Dennikofe. Möglicherweise spätlatènezeitliche Keramik, aus unterschiedlichen römischen Baubefunden stammend. Dazu gehört der Sequanerpotin (Abb. 11). 1 Campana B (?), 2 bemalte Keramik, 3 rot bemalte(?) Keramik, 4 Gebrauchskeramik rot, 5–6 Grobkeramik mit geglättetem Fussbereich, 7 Grobkeramik mit abgeschnittenem Fussbereich. M. 1:3.



6.1

Holzbauphasen

6.1.1

Holzbauphase I

Befunde zu dieser Phase befanden sich in den Flächen 3 und 4, wobei der dazugehörige Pfostenbau in Fläche 3 lag (Abb. 13). In der Planieschicht für die jüngere Holzbauphase II wurden viele Hüttenlehmfragmente geborgen, die von Holzbau I stammen könnten. Deshalb kann für Holzbauphase I wohl auf Rutenflechtwände geschlossen werden. Die Wände scheinen durch mindestens 10 Pfosten gestützt worden zu sein, wobei an der Nordwestecke des Gebäudes grössere Steine platziert waren, die vielleicht einen

konstruktiven Zweck erfüllt haben könnten. Die Grundfläche von etwa 42 m² liess sich aufgrund der Einphasigkeit des Gebäudes gut erfassen. Aus den Pfostenverfärbungen Pos. 167 und 165 konnten Holzkohleproben für eine absolute Datierung entnommen werden. Das Gebäude kann anhand der C₁₄-Daten und der wenigen Funde latènezeitlich oder römisch gewesen sein, da ein einzelnes C₁₄-Datum kaum ausreichend ist, um eine Datierung in die Latènezeit eindeutig zu belegen (Abb. 14). Es finden sich für solche quadratischen, meist einphasigen Gebäude mehrheitlich latènezeitliche Vergleichsbeispiele aus Frankreich und aus der Westschweiz.²² Aber auch ein Holzbau aus römischer Zeit, der in das frühe erste Jahrhundert n. Chr. datiert wird und einen quadratischen Grundriss besass, ist beispielsweise aus Laufen BL, Müschhag, bekannt.²³

6.1.2

Senke Pos. 170

Senke 170 befand sich südlich des Pfostenbaus der Holzbauphase I. Ob es sich um eine von Menschenhand geschaffene Mulde handelt, die zu Holzbau I gehört haben mag, oder um eine natürliche Senke, liess sich nicht klären. Kurz vor dem Einbringen der Planieschicht für die Gebäude der Holzbauphase II dürfte die Senke Pos. 170 verfüllt worden sein. Die Funde der untersten Verfüllschicht umfassen unter anderem eine südgallische Schüssel Dragendorff 29 und passen daher in den Zeithorizont von Holzbauphase II. Dies deutet darauf hin, dass die Senke innerhalb kurzer Zeit, vor oder während des Errichtens von Holzbauphase II, in mehreren Schritten verfüllt wurde. Ein ähnlicher Befund wurde in Laufen BL, Müschhag entdeckt²⁴ und vom Autor als «Entenweiher» bezeichnet, wobei Stefanie Martin-Kilcher nach Auswertung der Funde vermutete, dass diese Senke mit Abbruchmaterial des in Holz gebauten ersten Herrenhauses verfüllt worden war.²⁵ In Dennikofe fanden sich in der Verfüllungsschicht der Senke mehrere Verputzbrocken, die Spuren ei-

²² Anderson/Castella 2007, 60–101; Masserey 2008, 29–117; Wey 2011, z. B. 64, Abb. 54.

²³ Gerster 1978, 6; Martin-Kilcher 1980, 100–101.

²⁴ Gerster 1978, 5.

²⁵ Martin-Kilcher 1980, 100.

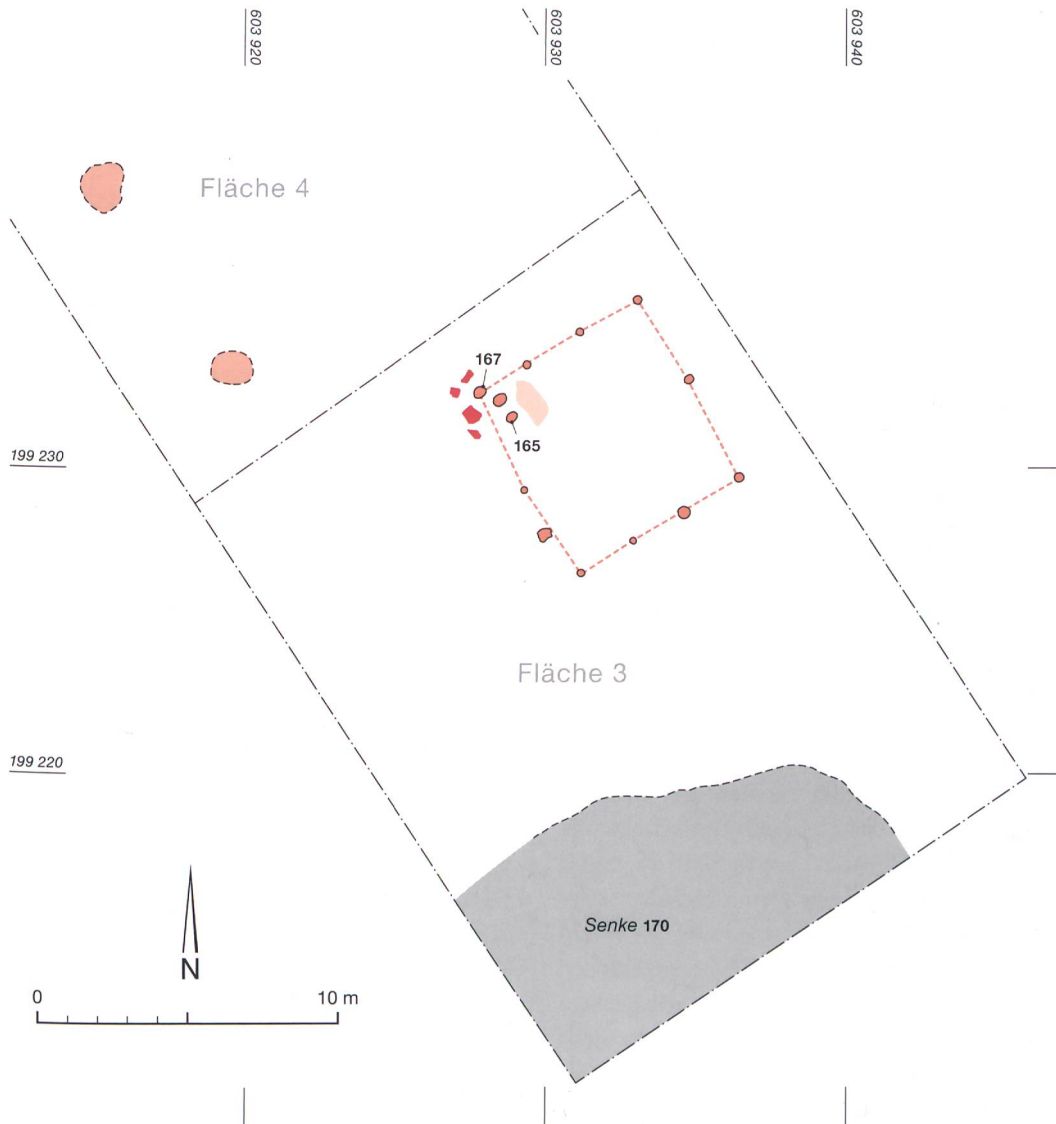


Abb. 13: Ostermundigen, Dennikofe. Die Befunde der Holzbauphase I in den Flächen 3 und 4. M. 1:250.

ner Bemalung (heute grau, ursprünglich möglicherweise rot) aufwiesen (Abb. 15). Hier darf jedenfalls mit Bauschutt aus einem Gebäude gerechnet werden, das kurz vor der Errichtung der Holzbauten in Fläche 4 (Holzbauphase II) abgerissen wurde. Der *terminus post quem* für den Zeitpunkt des Abrisses fällt anhand der Keramik

in die Zeit um 20/40 n. Chr.²⁶ Ob der Schutt vom Gebäude aus Holzbauphase I oder einem anderen augusteischen Bau stammt, bleibt ungeklärt.

²⁶ Horizont Hofheim.

Abb. 15: Ostermundigen, Dennikofe. Verputzreste mit Spuren einer Wandbemalung aus der Senke Pos. 170. M. 1:3.



C14-Daten latènezeitlich oder römisch

Fläche	Probencode	Pos.	Material	Rohdatum	Datum	
					cal 1σ (68.2%)	cal 2σ (95.4%)
3	B-8314	165	Holzkohle	2200 ± 60 BP	360–200 v. Chr.	395–107 v. Chr.
3	B-8315	167	Holzkohle	2100 ± 100 BP	351 v.–4 n. Chr.	381 v.–73 n. Chr.

Abb. 14: Ostermundigen, Dennikofe. C14-Datierungen der latènezeitlichen oder römischen Befunde aus Holzbau I. Präparation, Aufbereitung und Datierung des Probenmaterials: Radiocarbonlabor des Physikalischen Institutes der Universität Bern. Kalibrierung: OxCal v4.2.4 Bronk Ramsey (2013); IntCal 13 atmospheric curve (Reimer et al. 2013).

6.1.3

Holzbauphase II

In den Flächen 1, 2 und 4 waren Planieschichten vorhanden, in denen sich vergangene Holzstrukturen noch als Verfärbungen erkennen liessen (Abb. 16). In den Flächen 1 und 2 waren dies mehrere Balken- und Pfostenverfärbungen, zwei Gruben und Steinsetzungen, die vielleicht als Balkenunterlagen gedient haben. Aufgrund der Lage und Menge der Strukturen sind für die Holzbauphase II mehrere, nicht mehr voneinander trennbare Bauperioden anzunehmen. Der Rest einer Feuerstelle mit angrenzendem Kiesrest lag wahrscheinlich innerhalb eines Gebäudes. In Fläche 4 wurde eine Reihe massiver Pfostengruben dokumentiert, die eine Wand oder eine Reihe Firstpfosten für ein zweiflügliges Gebäude gebildet haben könnten. Südlich davon fanden sich Kiesniveaus, bei denen es sich vielleicht um Reste von Wegen oder Unterlagen von Mörtelböden handelte.

Die in den Planieschichten der Holzbauphase II gefundenen südgallischen Sigillaten, nämlich die Formen Dragendorff 29, 24/25 und 27, sprechen für eine Datierung der Planieschichten der Holzbauphase II in den Zeitraum zwischen 20/40 und 70 n. Chr.²⁷ In den Flächen 3 und 4 waren nebst der südgallischen Sigillata wesentlich mehr ältere Formen der Terra Sigillata und Terra-Sigillata-Imitation enthalten als in den Planien und Baustrukturen der Flächen 1 und 2 (Taf. 1). Dazu gehören ein Stück Campana B und einige Stücke italischer Sigillata. Damit kann auf das vormalige Bestehen älterer Baustrukturen, die wahrscheinlich noch in die Zeit Ende des ersten vorchristlichen Jahrhunderts gehören, geschlossen werden, und vielleicht gehört der quadratische Bau aus Holzbauphase I zu diesen Funden. Angenommen, das Gebäude der Holzbauphase I war jedoch latènezeitlich, dann würden Baubefunde zu dieser ganz frühen kaiserzeitlichen Bauphase fehlen.

Die hölzernen Vorgängerbauten römischer Stein villen sind in unserer Gegend meist schwer fassbar, es stehen deshalb nicht viele gute Vergleichsbeispiele zur Verfügung. Dies trifft besonders auf die hölzernen Ökonomiebauten zu, denn häufiger finden sich Beispiele für Vorgängerbauten in Holz unter Herrenhäusern. Aus dem Gutshof von Neftenbach sind zwei Holzbauphasen bekannt.²⁸ Phase I entstand etwa um

30 n. Chr. mit einem kleinen rechteckigen Herrenhaus und einem fassbaren Nebengebäude. Etwa um die Mitte des ersten Jahrhunderts n. Chr. folgte Phase II mit einer Erweiterung der Anlage und gegen Ende des Jahrhunderts der Ausbau in Stein. Die Ausrichtung der Villa änderte sich nicht, lediglich die Lage gewisser Nebengebäude verschob sich.

Aus dem Gutshof Dietikon, der vom ersten bis ins dritte oder vierte Jahrhundert n. Chr. bestand,²⁹ sind einige Verfärbungen von Holzbauten aus dem ersten Jahrhundert n. Chr. überliefert.³⁰ Diese mehrphasigen Spuren sind nicht nur für den Bereich der *pars urbana*, sondern auch für Teile der *pars rustica* belegt. Der etappenweise Ausbau in Stein erfolgte etwa zwischen 50 und 70 n. Chr. und bestand etwa bis zum Ende des dritten Jahrhunderts n. Chr.

Beispiele von Pfosten- und Ständerbauten am selben Fundort gibt es in Gutshöfen nur sehr wenige. Als Referenz kann aber der gut erforschte *vicus Vitodurum* dienen. Hier konnte eine Entwicklung vom reinen Pfostenbau über eine Mischbauweise zum Ständerbau beobachtet werden.³¹ Die Pfostenbauten wurden auch in Dietikon als tendenziell älter angenommen als die Ständerbauten. Vielleicht kann diese Abfolge auch für Dennikofe angenommen werden.

Die genannten Vergleichsbeispiele von Holz- und Steinbauten deuten darauf hin, dass die Platzierung der *pars urbana* und der *pars rustica* der Gutshöfe beim Wechsel vom Holz zum Steinbau jeweils beibehalten wurde und vor allem Vergrösserungen, besonders bei den Herrenhäusern, vorgenommen wurden. Auch in Dennikofe scheint dies der Fall gewesen zu sein. Die Holzstrukturen in Fläche 1 beschränkten sich offenbar auf den Innenraum des späteren Steingebäudes.

27 Horizont Hofheim.

28 Rychener 1999, 136–140, Abb. 150–151.

29 Käch 2013, 93–95.

30 Ebnöther 1995, 207–212, Abb. 294; Käch 2013, 51–67, Abb. 71.

31 Pauli-Gabi et al. 2002, 13–19; Käch 2013, 65.

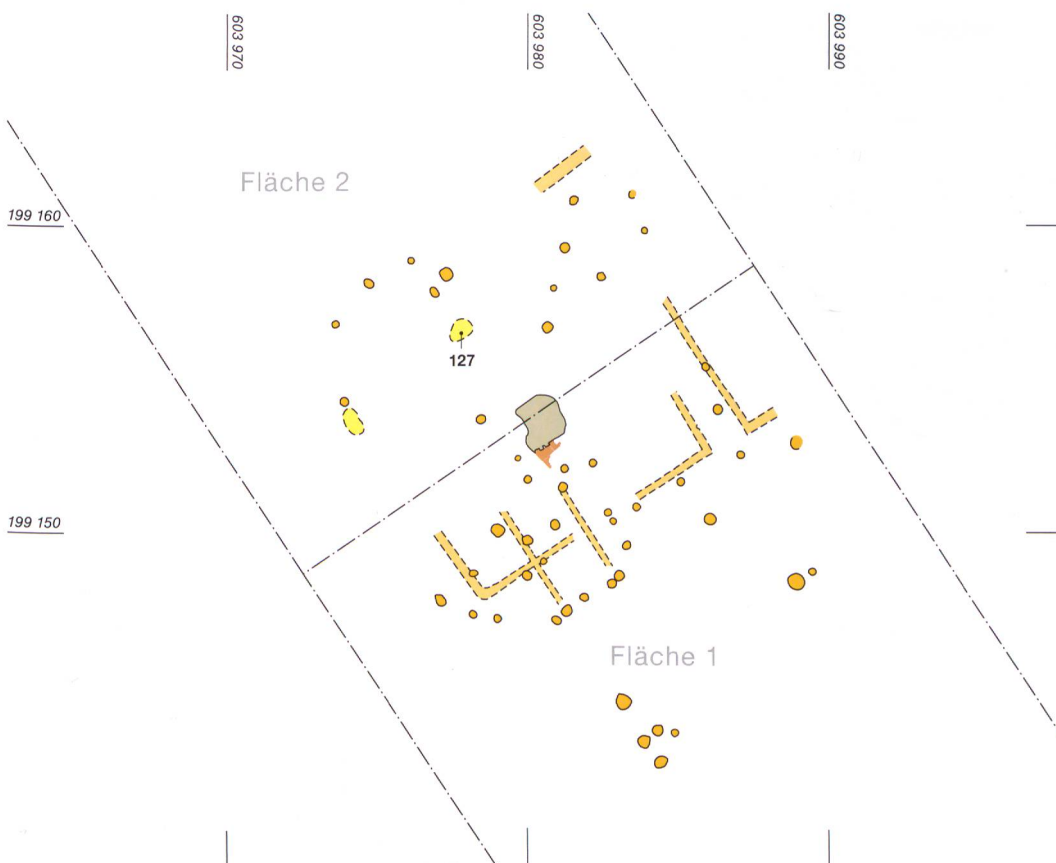
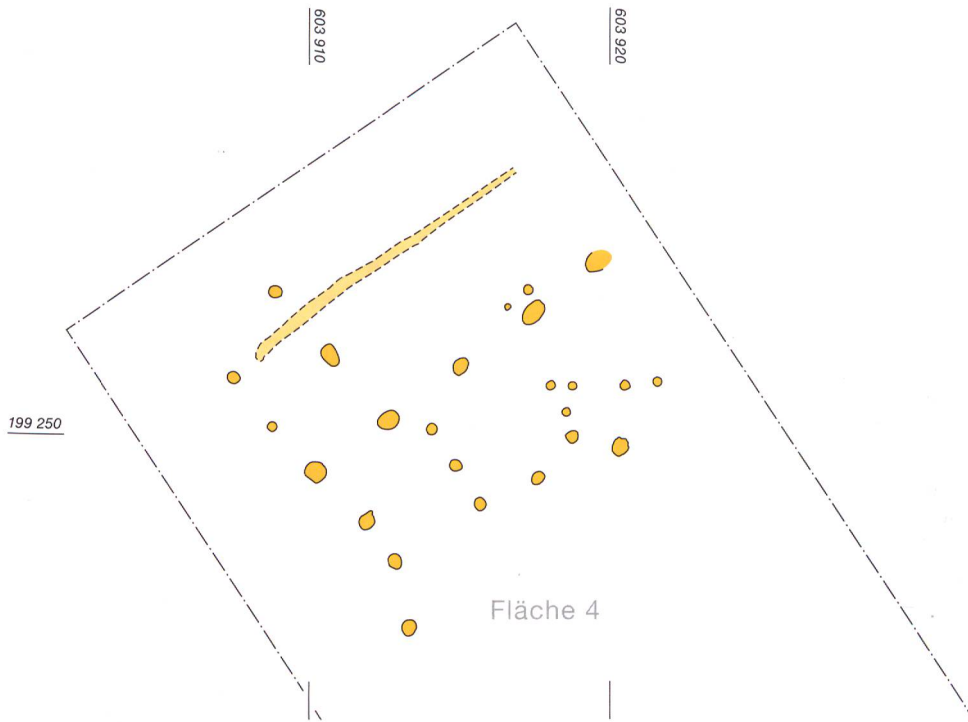







Abb. 16: Ostermundigen, Dennikofe. Die Befunde der Holzbauphase II in den Flächen 1, 2 und 4. M. 1:250.

-  (Balken-) Verfärbung
-  Pfostenloch
-  Grube
-  Kiesrest (Feuerstelle)
-  Feuerstelle

6.1.4

Grube 127 – ein Bauopfer?

Im Horizont der Holzbauphase II wurde in Fläche 2 eine Grube dokumentiert (Abb. 16, 17 und 18). Obwohl sich die Grundrisse der Holzbauten nicht mehr rekonstruieren lassen, könnte sich die Grube aufgrund ihrer Lage in der Nähe von Balkengräben und zahlreichen Pfostengruben im Gebäudeinnern befunden haben. Sie enthielt neben einer Hülsenscharnierfibel aus Bronze Fragmente von zwei Terra-Sigillata-Imitationen

Abb. 17: Ostermundigen, Dennikofe. Grube Pos. 127 mit kalzinierten Knochen eines Ziegenbockes. Blick gegen Nordwesten.

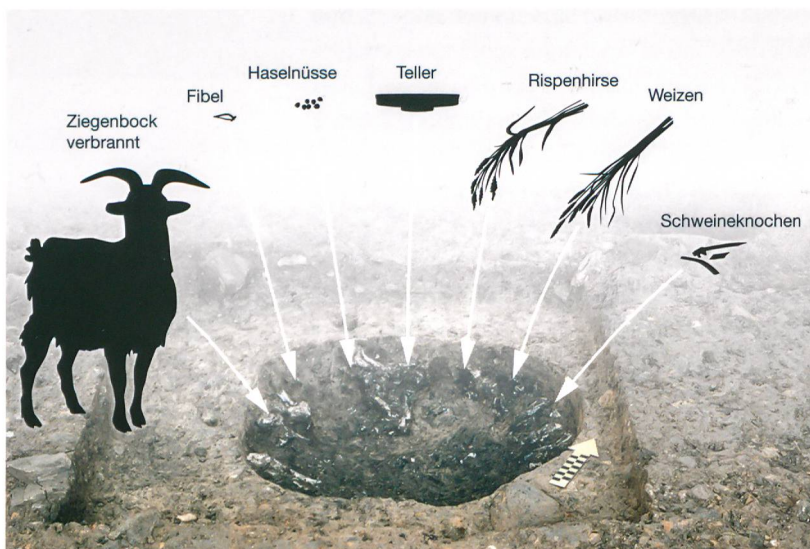
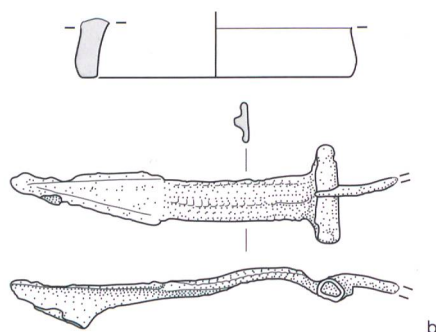


Abb. 18: Ostermundigen, Dennikofe. Inhalt der Grube Pos. 127. Entsorgung oder rituelle Handlung? a. Mutmasslicher vollständiger Inhalt der Grube. b. Standring eines Tellers und eine Hülsenscharnierfibel aus Bronze. Keramik M. 1:3. Fibel M. 1:2.



sowie ein wohl vollständiges, verbranntes Ziegenskelett und wenige unverbrannte Schweineknochen.³² Ausserdem konnten bei der botanischen Auswertung Reste von verbranntem Getreide, Hülsenfrüchten (evtl. Ackerbohnen), Nüssen und Obst nachgewiesen werden. Bei der Ziege handelte es sich um einen 3,5-jährigen Bock. Dieser wurde aufgrund der Kalzinierung der Knochen wohl bei hohen Temperaturen verbrannt. Es ist ausserdem zu vermuten, dass das Tier als Ganzes verbrannt wurde. Die Verbrennung muss an einem anderen Ort stattgefunden haben, da Brandspuren an den Grubenwänden fehlten. Da der verbrannte Ziegenbock einen eher ungewöhnlichen Grubeninhalt darstellt, könnte diese Grube auch mehr als eine blosser Abfalldeponie gewesen sein. Das gallische Pendant des Merkurs wird häufig in Begleitung eines Ziegenbockes und eines Hahns dargestellt.³³ Liegt in Dennikofe etwa eine bisher unbekannte Form eines Bauopfers an den Merkur vor? Aus römischer Zeit sind auf dem Gebiet der heutigen Schweiz bisher keine als rituell interpretierbaren Deponierungen von Tieren im häuslichen Bereich bekannt geworden.³⁴ Die Niederlegung von Tieren, Gegenständen und Speisen ist innerhalb von Tempelanlagen überliefert,³⁵ allerdings sind in diesem Zusammenhang bisher keine Niederlegungen von Ziegen und insbesondere von verbrannten Tieren bekannt. Es muss deshalb offen bleiben, ob es sich bei dem Grubeninhalt um das Ergebnis einer rituellen Handlung oder um den ungewöhnlichen Inhalt einer Abfallgrube handelt.

6.1.5

Zerstörung der Holzbauten

In den zu den Holzbauten gehörigen Planieschichten waren einige Holzkohlereste enthalten. Da Benutzungsniveaus fehlten, lässt sich nicht eindeutig belegen, woher diese Einschlüsse stammten. Weil keine *in situ* verbrannten Pfähle vorhanden waren und auch kein eindeutiger Brandhorizont dokumentiert werden konnte, ist ein Brand nicht auszuschliessen, aber ebensowenig belegbar.

32 Rehazek/Nussbaumer 2012.

33 Kaufmann-Heinimann 1998, 134, Abb. 94; 250, Abb. 201; 285, Abb. 247; 288, Abb. 251.

34 Schmid 2010.

35 SPM V 2002, 321–324.

6.2
Steinbauphasen

6.2.1
Steinbauphase I

Auf die Holzbauphasen folgen zwei Steinbauphasen (Abb. 19). Aus den zugehörigen Befunden lassen sich wenige Strukturen ausscheiden, die aufgrund von Störungen durch Steinbauphase II als sicher älter angesehen werden müssen. Dabei handelt es sich um Steinlagen und Steinansammlungen (Pos 11), ein offenbar ausgerissenes Mauerfundament (Pos. 13), eine Wandecke (Pos. 21) und mehrere Pfostengruben. Aufgrund der mittigen Lage im mutmasslichen Grundriss des Steinbaus I gehört wohl auch eine quadratische Steinlage (Pos. 25) zu

dieser Phase. Der Abstand zu den Innenwänden des postulierten Raums würde jeweils etwa 25 römische Fuss³⁶ betragen (Abb. 20). Es handelt sich wahrscheinlich um ein Fundament für eine Säule. Eine Interpretation als Feuerstelle ist aufgrund verschiedener Vergleichsbeispiele³⁷ ebenfalls denkbar, auch wenn keine Brandspuren gefunden wurden.

Wahrscheinlich wurden die meisten Mauergräben des Gebäudes aus Steinbauphase I für den Nachfolgebau der Steinbauphase II wiederverwendet, was eine genaue Zuweisung schwierig macht. Pos. 64 könnte die Verfärbung einer Holzwand, ein ausgerissenes Fundament einer Spannmauer für eine Portikus oder die Spur

³⁶ 7,4 m.
³⁷ Bonnet 2009, 72, Fig. 34; Pauli-Gabi 2002, 161–163.

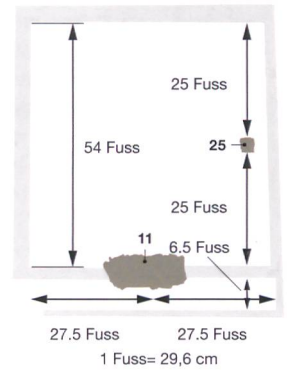


Abb. 20: Ostermundigen, Dennikofe. Schnurgerüst des Steinbaus I. M. 1:500.

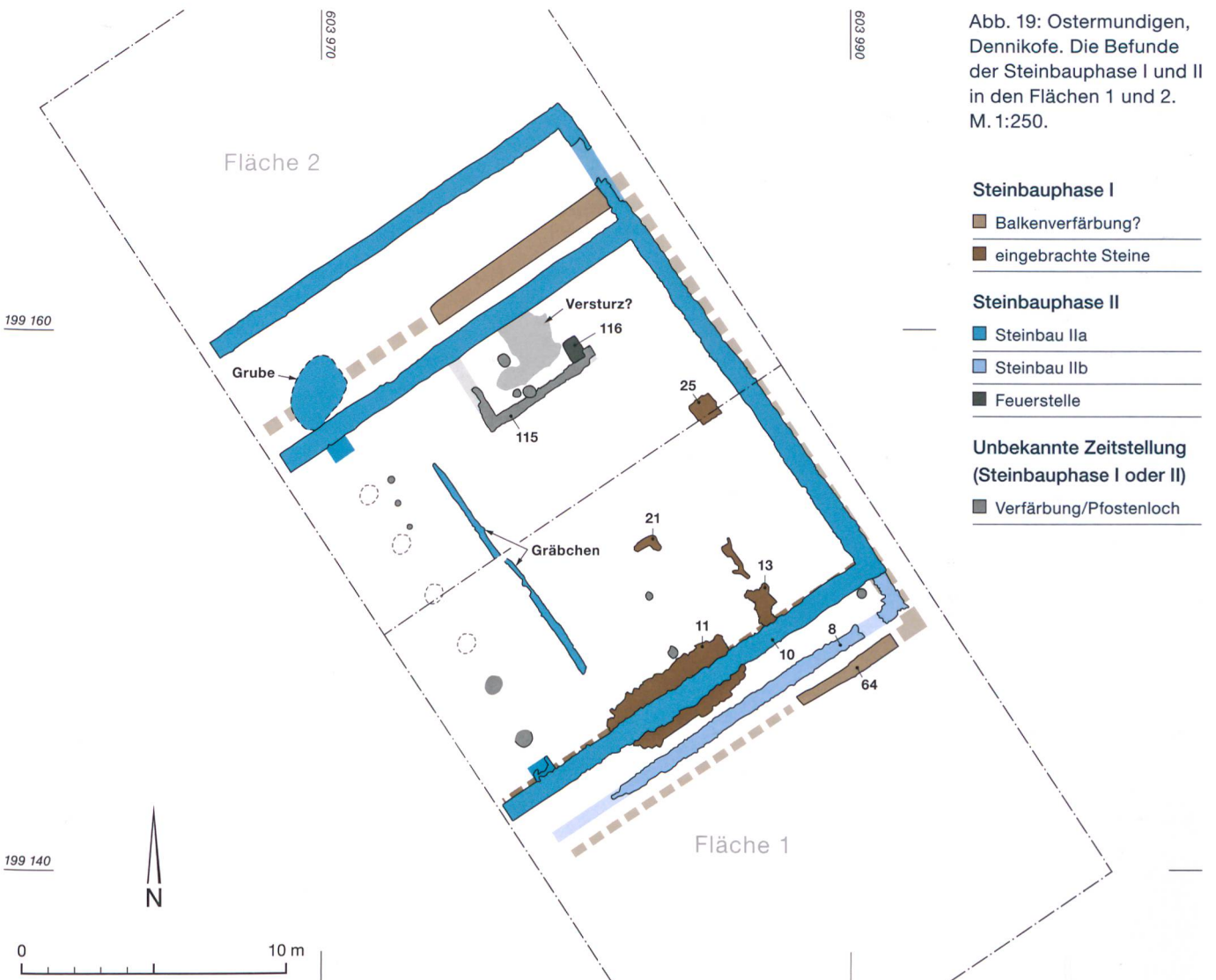


Abb. 19: Ostermundigen, Dennikofe. Die Befunde der Steinbauphase I und II in den Flächen 1 und 2. M. 1:250.

- Steinbauphase I**
- Balkenverfärbung?
 - eingebrachte Steine
-
- Steinbauphase II**
- Steinbau IIa
 - Steinbau IIb
 - Feuerstelle
-
- Unbekannte Zeitstellung (Steinbauphase I oder II)**
- Verfärbung/Pfostenloch

einer Traufrinne sein. Die nördlich davon gelegene Steinrollierung (entspricht dem in Steinbauphase II weiterverwendeten Mauergraben Pos. 10) wäre demgemäss die mutmassliche Südmauer des Gebäudes. Die darin befindliche Steinansammlung (Pos. 11) kann als Entsumpfungsmassnahme im Eingangsbereich interpretiert werden, fehlen doch Grubenrisse im Profil, die eine Interpretation als Grubenverfüllung nahelegen würden.

Die gesamte gefasste innere Breite des Gebäudes von Nord nach Süd beträgt exakt 54 römische Fuss, dies entspricht 16 m, was sicherlich kein Zufall ist. Von der Mitte unseres hypothetischen Schwellen-/Einfahrtsbereichs (Pos. 11) gegen die Ostmauer gemessen ergeben sich 27,5 Fuss oder 8,16 m. Im Fall, dass die Schwelle mittig lag, erlaubt dies eine Rekonstruktion der Gebäudebreite. Dann läge der Westrand nur wenig ausserhalb der Grabungsgrenze und die Gesamtbreite betrüge 55 römische Fuss respektive 16,32 m. Die inneren Gebäudestrukturen lassen sich nicht näher rekonstruieren. Jedoch deuten die Spuren teilweise auf Holzeinbauten hin.

Aus der Planie zu der ersten Steinbauphase stammt überwiegend südgallische Terra Sigillata mit nur einem geringen Anteil an italischer

Sigillata. Hier kann ausserdem ein Fabrikat bestimmt werden, das möglicherweise bereits mittelgallisch ist. Neu treten die Formen Dragendorff 35 respektive Dragendorff 35/36 in Erscheinung, die etwa ab 70 n. Chr. bekannt sind, beispielsweise aus der Augster Theaterstratigraphie.³⁸ Die Errichtung des ersten Steinbaus dürfte somit in diese Zeit fallen.

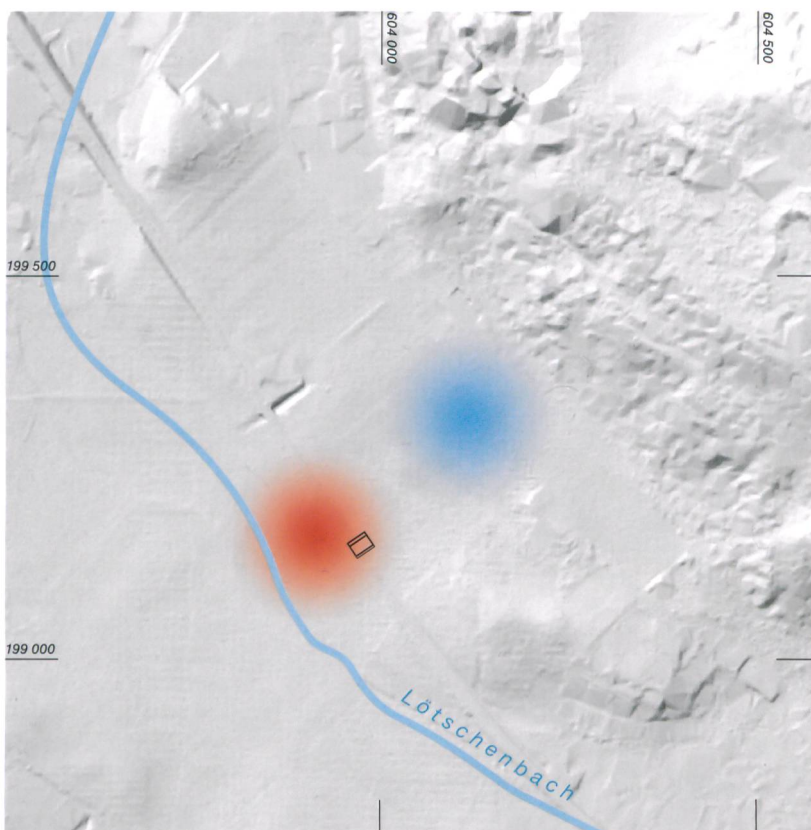
6.2.2

Steinbauphase IIa

Zu dieser Phase gehören zwei- bis dreilagige Steinrollierungen (Abb. 19) als Teil der Fundamente eines Steinbaus. Diese unvermörtelten Steinlagen dienten besonders in feuchtem Untergrund dazu, das Mauerwerk vor aufsteigender Bodennässe zu schützen, indem sie das Sickerwasser dem natürlichen Gefälle entlang ableiteten. Mörtel war nur sehr wenig erhalten, andere Reste von aufgehendem Mauerwerk fehlten gänzlich.

Aufgrund der erhaltenen Spuren liess sich ein Gebäude mit nördlichem Annex rekonstruieren. Die Fundamente waren miteinander verfügt. Leider wurde das Gebäude im Westen von der Bahntrasse abgeschnitten, sodass nicht der gesamte Grundriss erfasst werden konnte. Häufig anzutreffen sind solche Annexbauten bei längsaxialen Villenanlagen in der *pars rustica* entlang der Hofmauern. Beispiele hierfür finden sich in Neftenbach ZH, Gebäude 43,³⁹ Buchs ZH, Gebäude H,⁴⁰ oder Biberist SO, Gebäude L und O2.⁴¹ Auch entlang der Trennmauer zur *pars rustica* lagen häufig ähnliche Gebäude, die aber durch ihre Säulenhallen klar als Lagerhäuser identifiziert werden können wie etwa in Neftenbach ZH⁴² und Seeb ZH.⁴³ In den zwei Streugehöften Boécourt JU⁴⁴ und Laufen BL, Müschhag,⁴⁵ befanden sich unter den wenigen Baubefunden Nebengebäude ohne Säulenhalle, wahrscheinlich in nächster Nähe zum Herrenhaus. Auch für Denni-

Abb. 21: Ostermundigen, Dennikofe. Topografische Karte mit dem Ökonomiegebäude (schwarz) und den vermuteten Regionen der *pars urbana* (blau) und *pars rustica* (rot). Der Flussverlauf des Löttschenbachs wurde nach der Siegfriedkarte von 1880 nachgezeichnet. M. 1:10 000.



38 Furger/Deschler-Erb 1992, 51, Abb. 32; 53, Abb. 34; Phase 9: 216–217, Nr. 9/29.

39 Rychener 1999, 302–314.

40 Horisberger 2004, 74–77.

41 Schucany 2006, 235–236.

42 Rychener 1999, 200–213.

43 Drack 1990, Gebäude B, 42–48, und Gebäude E, 56–59.

44 Paccolat 1991, 25–36, 49, Fig. 45.

45 Martin-Kilcher 1980, 101, Abb. 39; Gerster 1978, 5, 20–21.

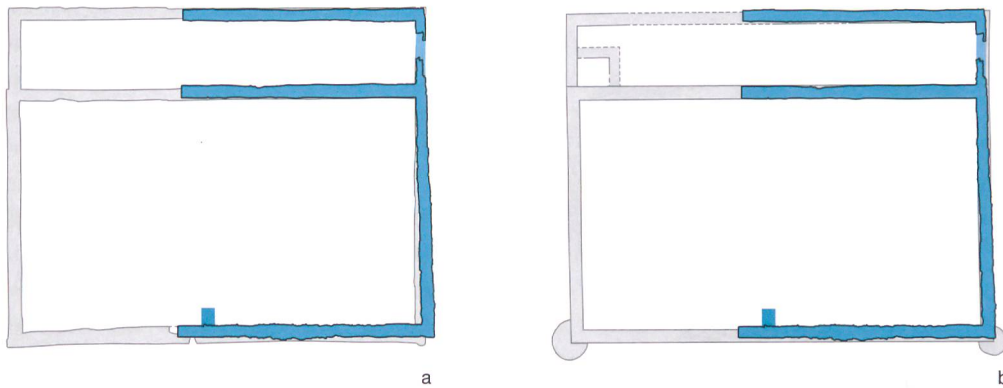


Abb. 22: Ostermundigen, Dennikofe. Grundriss von Steingebäude II (blau) im Vergleich mit Ökonomiegebäuden von a. Laufen BL, Müschhag (Bau 2), und b. Seeb ZH (Gebäude D). M. 1:500.

kofe konnten im Gebäudeinnern keine Säulen nachgewiesen werden. Solche Bauten werden allgemein als Ökonomiegebäude oder Nebengebäude bezeichnet, da ihre Funktion nicht genau geklärt ist. Ökonomiegebäude mit Annex waren entweder annähernd quadratisch, rechteckig oder langgezogen. Hierbei scheinen insbesondere die quadratischen und rechteckigen Bauten mit dem Annex gegen das Herrenhaus ausgerichtet gewesen zu sein, was eine Interpretation als Eingangsbereich oder Portikus nahelegt. In den Schriftquellen des 19. und frühen 20. Jahrhunderts sind Funde von Hohlziegeln (*tubuli*) auf der Flur Dennikofe beschrieben.⁴⁶ Damit dürfte eine ungefähre Lokalisation des Herrenhauses beziehungsweise der *pars urbana* gegeben sein. Der Bereich lag etwas nordöstlich unseres Steingebäudes am Hang (Abb. 21). Da in der näheren Umgebung Sondierschnitte angelegt wurden, in denen Mauerreste hätten sichtbar sein müssen, kann ausgeschlossen werden, dass das Ökonomiegebäude wie bei anderen Gutshöfen mit dem Hauptraum gegen die Hofumgrenzung stand.

Die Grundrisse von Gebäude 2 aus Laufen BL, Müschhag,⁴⁷ und Gebäude D aus Seeb ZH⁴⁸ stimmten passgenau mit dem Grundriss des Gebäudes aus Dennikofe überein (Abb. 22). Sie lagen jeweils nahe der *pars urbana* und waren mit dem Annex in die Richtung der Hauptachse beziehungsweise des Hauptgebäudes der *pars urbana* ausgerichtet (Abb. 23). Die Gebäude scheinen einheitlich vermasst worden zu sein, womit sich auch die Gebäudebreite rekonstruieren lässt. Sie betrug innen 26 m, das entspricht etwa 88 römischen Fuss (Abb. 24).

Südlich an die Binnenmauer schloss ein schmales Steinfundament (Pos. 115) an, das am Ostende eine Ecke zur Nordmauer hin aufwies. Es könnte sich um eine Raumeinteilung

in Ständerbauweise oder eine dünne Steinmauer gehandelt haben. Eine Steinlage mit starken Brandspuren (Pos. 116) an der Südostecke dieses Aufbaus könnte eine verbrannte Holzschwelle, eine Feuerstelle oder ein Einfeuerungskanal gewesen sein. Da es sich um ein Innenräumchen

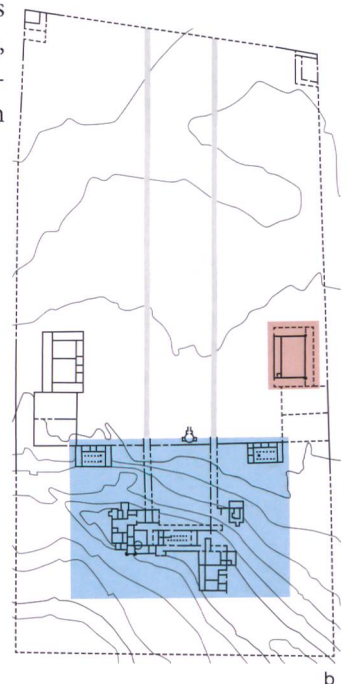
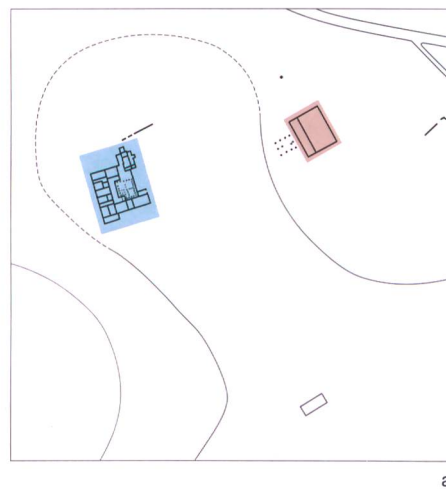


Abb. 23: Ostermundigen, Dennikofe. Situationsplan ausgewählter Ökonomiegebäude (rot) aus der *pars rustica* in Bezug zur *pars urbana* (blau) von a. Laufen BL, Müschhag, und b. Seeb ZH. M. 1:5000.

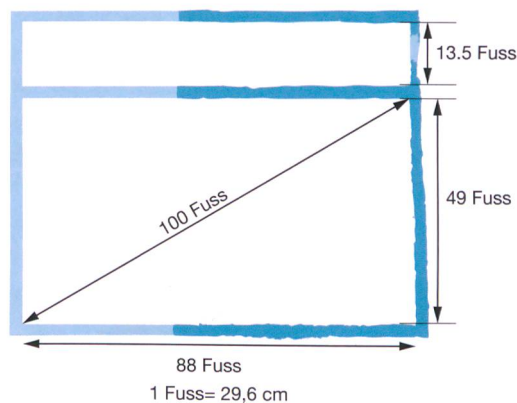


Abb. 24: Ostermundigen, Dennikofe. Schnurgerüst des Steinbaus II. M. 1:500.

46 In den anstossenden Äckern werden immer wieder Ziegel und Terrazzomörtel aufgepflügt (Mitteilung Marianne Ramstein).

47 Martin-Kilcher 1980, 101, Abb. 39.

48 Drack 1990, 53–55.



Abb. 25: Ostermundigen, Dennikofe. Funde aus den Steinbauphasen. Fuss einer Vogelterrakotte, Omegafibel, Siegelkapsel und Tintenfassdeckel. M. ca. 1:1.

von lediglich 10 m² handelte, kann eine Interpretation als Wohn- oder Arbeitsraum ausgeschlossen werden. Jedoch kann zum Beispiel eine Nutzung als Werkzeugräumchen, ähnlich wie in Seeb,⁴⁹ oder als Darre, Trocknungsraum oder Räucherkammer mit Einf Feuerungskanal in Betracht gezogen werden. Für Letztere finden sich Vergleiche etwa in Bad Wimpfen und Biberist.⁵⁰

Eine Nutzung als Gesindewohnhaus oder Ökonomiegebäude wäre für den Steinbau II möglich. Handelte es sich beim Einbau im Hauptraum tatsächlich um eine Trocknungs- oder Darranlage, wäre damit ein Verarbeitungsprozess von Lebensmitteln oder Textilfasern nachgewiesen. Einen möglichen Hinweis hierfür könnten drei verkohlte Klumpen aus organischem Material liefern, die von Marlies Klee

Abb. 26: Ostermundigen, Dennikofe. Hülsenscharnierfibel aus den Steinbauphasen. Reste einer Verzinnung oder Versilberung sind noch sichtbar. M. 1:1.

Abb. 27: Ostermundigen, Dennikofe. Niete mit Löwenkopf aus der Zerstörungsschicht Pos. 2 der Steinbauphasen. Sie waren wohl ursprünglich als Zierelemente an einer Holzkiste angebracht. M. 1:1.



archäobotanisch untersucht wurden.⁵¹ Einer der Klumpen stammte aus einem Mauerfundament dieser Phase, zwei weitere aus der folgenden Destruktionsschicht, die nicht viel jüngeres Material enthielt. Es handelt sich bei zwei der Klumpen um verbrannten Emmer, der beim Darren aus Versehen verkohlt sein könnte. Der dritte organische Klumpen war nicht genau bestimmbar, es handelt sich aber vielleicht um Brot oder Brei. Die Interpretation als Darre lässt sich also nicht eindeutig beweisen, darf aber in Betracht gezogen werden.

Dass in den Gebäuden beziehungsweise der nahen Umgebung gewohnt wurde, lässt sich anhand der Keramikmenge aussagen. Man fand ausserdem Fragmente von Bronzegefässen und Hinweise auf Schreibtätigkeit (Siegelkapsel, Tintenfass-Deckelchen, *stilus*) sowie Schmuck und reiche Trachtbestandteile (z.B. eine opulente Omegafibel) (Abb. 25–27). Wenige mögliche Militaria wie ein Schuhnagel und ein Anhänger eines Zaumzeugs reichen nicht aus, um eine militärische Präsenz zu postulieren. Die in Holzbau II, den Steinbauten sowie in deren Destruktionsschicht gefundenen Eisenschlacken und -barren könnten Hinweise für eine Schmiede sein. Möglicherweise wurden aber nur temporär im Zuge von Umbauten Baubestandteile geschmiedet.

6.2.3

Steinbauphase IIb

Das mit dem restlichen Bau unverfugte Fundamentstück (Pos. 8) südlich des Gebäudes bildete einen sehr schmalen Annex von einem Meter Breite (Abb. 19). Es wurde wahrscheinlich kurz nach Errichtung von Steinbau IIa erstellt und wird deshalb als Steinbau IIb bezeichnet. Das Fundament war unsorgfältiger konstruiert als die anderen Mauern und wies auch nur eine Breite von etwa 40 cm auf. Aufgrund der geringen Raumbreite und der Länge von über 13 Metern sowie der ungewöhnlichen Lage aussen am Gebäude fällt die Interpretation als Treppenhauseggang. Da die Planieschicht für den Steinbau südlich des Fundamentes abbrach, wäre eine

49 Drack 1990, 53–54.

50 Filgis 1993; Schucany 2006, 181–185.

51 Klee 2013/14.

Funktion als Stützfundament denkbar, die das Abrutschen der Südmauer verhindern sollte. Vielleicht wurde das Steinfundament in Kombination mit einer hölzernen Terrassierung, wie wir sie aus Oberwinterthur kennen⁵² gebaut.

Die Errichtung des Gebäudes der Steinbauphase II lässt sich aufgrund der Funde nicht genau datieren. Sie liegt zwischen 70 n. Chr. und dem Beginn des 2. Jahrhunderts n. Chr., aus dem die Zerstörungsschicht des Steinbaus II (Pos. 2, auf den Plänen nicht angegeben, da sie sich über alle Flächen erstreckt) stammt. Die jüngste Keramikform ist eine Curle 11, die nicht vor dem Beginn des 2. Jahrhunderts vorkommt – man vergleiche hierzu die Augster Theaterstratigraphie, Phase 11.⁵³ Da keine jüngeren Funde vorliegen, dürfte das Enddatum des Baus um etwa 100 n. Chr. oder etwas später liegen (Taf. 2–5). Erstaunlicherweise war die durchpflügte Zerstörungsschicht (Pos. 2), die die Reste abdeckte, sehr homogen in ihrer Fundzusammensetzung. Die Funde wiesen auch keine auffälligen Brandspuren auf. Für die Steinbauphase II ist also entweder mit einem Abriss der Gebäude oder einem Verlassen derselben zu rechnen. Das Ende der Steinbauphase II muss am Ende des ersten, spätestens am Beginn des zweiten Jahrhunderts n. Chr. gelegen haben. Das ist für einen Gutshof sehr ungewöhnlich. Vergleiche mit anderen Gutshöfen der Schweiz zeigen, dass diese nach ihrem Umbau in Stein im ersten Jahrhundert mindestens bis ins dritte Jahrhundert n. Chr. weiter genutzt wurden, wenn wir etwa Dietikon,⁵⁴ Biberist⁵⁵ oder Worb⁵⁶ betrachten. Mit der Aufgabe des Steinbaus II in Dennikofe am Ende des 1. Jahrhunderts ist allerdings nicht gesagt, dass der ganze Gutshof aufgegeben wurde – es wäre möglich, dass andere Gebäude der Anlage über diese Zeit hinaus weiter bestanden oder dass einzelne Areale eingeebnet und an anderer Stelle wieder aufgebaut wurden.

7. _____

Die Besiedlungsgeschichte am Ostermundigeberg

Die ersten Spuren einer Besiedlung, von der ein Emmervorrat zeugt, gehen bis in die Mittelbronzezeit zurück. In der Spätbronzezeit darf man zumindest von einem «Werkplatz» ausgehen, da sich fünf Werkgruben, vielleicht für die Verarbeitung von Leinenfasern, fanden.

In Dennikofe wurde ausserdem ein Teil eines frühlatènezeitlichen, vermutlich in römischer Zeit umgelagerten Grabinventars entdeckt.

Ab der Mittellatènezeit ist auf der Berner Engehalbinsel eine Besiedlung nachgewiesen.⁵⁷ Das Gebiet von Ostermundigen scheint zum Einzugsgebiet dieses Oppidums gehört zu haben. Eine Besiedlung in Ostermundigen in dieser Zeit kann jedoch nicht eindeutig belegt werden. Ob mit Holzbau I latènezeitliche oder kaiserzeitliche Holzbefunde vorliegen, muss offen bleiben. Eine Münze (Sequanerpotin B) und wenig Keramik geben Hinweise auf eine spätlatènezeitliche Siedlungstätigkeit, und für die frühe Kaiserzeit sind auf der Flur Dennikofe eindeutige Siedlungsaktivitäten durch Keramik wie Service-1-Formen nachgewiesen. Etwa um die Mitte des ersten Jahrhunderts n. Chr. scheint der zweite Gutshof in Holz errichtet worden zu sein, und eine teilweise Veränderung der Standorte für die einzelnen Gebäude fand statt. Im Zuge dieser Erneuerungen wurde möglicherweise ein erstes Herrenhaus oder Nebengebäude abgerissen und der Schutt in einer Senke deponiert, deren Verfüllung bemalten Putz enthielt. Etwa ab 70 n. Chr. fand ein Ausbau oder Ersatz der Holzgebäude in Stein statt, wie wir es in vielen kaiserzeitlichen Villen beobachten können. Durch die bisherigen Grabungen konnte bis heute lediglich ein Teil eines Ökonomiegebäudes der *villa rustica* gefasst werden. Am Ende des ersten, spätestens im frühen zweiten Jahrhundert n. Chr. wurde dieser Gebäudeteil aus ungeklärten Gründen aufgegeben oder verlagert.

Man darf Dennikofe als Teil des Umlandes respektive Einzugsgebietes der Siedlung auf der Engehalbinsel, *Brenodurum*, sehen. Dass das fruchtbare Gebiet sicher landwirtschaftlich genutzt wurde, dürfte dabei ausser Frage stehen. Spätestens im 2. Jahrhundert n. Chr. ist das schweizerische Mittelland mit einem dichten Netz von Gutshöfen überzogen. Der noch nicht aufgearbeitete Gutshof von Muri BE,

52 Pauli-Gabi et al. 2002, 158–159.

53 Furger/Deschler-Erb 1992, 232–233, Abb. 19.

54 Ebnöther 1995, 207–232.

55 Schucany 2006.

56 Ramstein 1998, 109–110.

57 Thommen-Fischer 1981, Kohler 1991.

Kirche,⁵⁸ liegt in nicht einmal 2 km Entfernung Luftlinie, und *Brenodurum* liegt etwa 5 km entfernt. Westlich befindet sich der Gutshof Bern, Haspelmatte in einer Entfernung von nur 2,5 km Luftlinie. Er liegt direkt östlich an der unteren Aareschlaufe. Marianne Ramstein vermutet eine Strasse durch das Worblental, die von Worb nach *Brenodurum* führte.⁵⁹ Für den Gutshof von Worb Sunnhalde ist über die Töpferstempel und Fabrikate von Terra Sigillata ein Bezug zum Keramikproduktionsort *Brenodurum* gegeben. Auch wenn sich bisher keine Keramikfunde aus der Produktion von der Engehalsinsel in Dennikofe nachweisen liessen, hat der Gutshof sicherlich von dieser Verkehrsachse profitiert.

Zusammenfassung

Eine Notgrabung am Fusse des Ostermundigebirgs im Jahr 2002/03 brachte Befunde aus mehreren Epochen zutage. Einige mittelbronzezeitliche Funde könnten auf eine entsprechende Siedlungstätigkeit hinweisen. Fünf Brandgruben konnten anhand von C14-Analysen in die Spätbronzezeit datiert werden. Wahrscheinlich handelt es sich um Werkgruben, die zum Beispiel zum Rösten von Leinenfasern verwendet wurden. Wenige Hinweise auf latènezeitliche Aktivitäten liegen aus römischen Befunden in Form von latènezeitlichen Fundstücken vor. Aus Holzbauphase I ist ein quadratischer Pfostenbau nachgewiesen, der aufgrund fehlender zuweisbarer Funde nicht eindeutig datierbar ist, jedoch latènezeitlich oder römisch (älter als Holzbau II) sein könnte. Holzbauphase II begann etwa um die Mitte des 1. Jahrhunderts n. Chr. und war mehrphasig. Dazu gehörte eine Grube mit ungewöhnlichem Inhalt, die unter anderem das verbrannte Skelett eines Ziegenbockes enthielt. Etwa um 70 n. Chr. erfolgte der Ausbau des Gutshofes in Stein. Für Steinbauphase II kann ein klar fassbarer Grundriss eines Ökonomiegebäudes erkannt werden, dessen Form sich anhand von Vergleichsbeispielen aus anderen Gutshöfen ergänzen lässt. Es handelt sich um einen Ökonomiebau aus der *pars rustica* mit Annexräumen, der zu Beginn des 2. Jahrhunderts n. Chr. abgegangen zu sein scheint. Zu den Gründen dieser frühen Aufgabe des Gebäudes wissen wir nichts. Funde wie Schreibutensilien, eine Siegelkapsel und hoch-

wertige Fibeln deuten darauf hin, dass die *pars urbana* sicherlich nicht weit entfernt lag. Dafür sprechen auch Ziegel und Mosaikfunde, die in den umliegenden Äckern immer wieder aufgeflogen werden.

Résumé

En 2002/03, une fouille de sauvetage au pied de l'Ostermundigebirg a révélé des vestiges de plusieurs époques. Quelques trouvailles de l'Âge du Bronze moyen pourraient témoigner d'une première occupation. Cinq foyers en fosse ont pu être datés de l'Âge du Bronze final grâce aux analyses ¹⁴C. Il s'agit vraisemblablement de fosses de travail utilisées, par exemple, pour le rouissage des fibres de lin. Des objets de La Tène issus des structures romaines constituent de rares indices d'activités de cette époque. La phase de construction en bois I révèle un bâtiment carré sur poteaux qui ne peut être daté avec précision, faute de trouvailles clairement attribuables ; il pourrait remonter à l'époque de La Tène ou romaine (antérieur à la phase de construction en bois II). La phase de construction en bois II débute vers le milieu du 1^{er} siècle ap. J.-C. et comporte plusieurs sous-phases. Une fosse au contenu inhabituel, notamment le squelette calciné d'un bouc, lui était associée. Vers environ 70 ap. J.-C., la villa est reconstruite en pierre. La phase de construction en pierre II permet de reconnaître clairement le plan d'une exploitation agricole, dont la forme peut être complétée grâce aux exemples fournis par d'autres villas comparables. Il s'agit d'un bâtiment de la *pars rustica* avec des pièces annexes, qui semble abandonné au début du 2^e siècle ap. J.-C. Nous ne savons rien des causes de son abandon précoce. La découverte d'instruments d'écriture, d'une boîte à sceau et de fibules de grande qualité indique que la *pars urbana* n'était certainement pas très loin. C'est ce que suggèrent également les découvertes répétées de tuiles et de tesselles de mosaïque lors du labour des champs environnants.

58 GA ADB, AI-Nrn. 045.004.1833; 043.004.1935.01; 043.004.1968.01; 043.004.2003.01.

59 Ramstein 1998, 116.

Literatur

Achour-Uster/Kunz 2001

Christina Achour-Uster und Johanna Kunz, Autobahngrabungen Brimensdorf-Stoffel. Zürcher Archäologie 4. Zürich/Egg 2001.

Anderson/Castella 2007

Timothy J. Anderson und Daniel Castella, Une ferme gauloise à Courgevoux (FR, Suisse). Archéologie fribourgeoise 21. Fribourg 2007.

Bacher 2005

René Bacher, Ostermundigen, Dennikofe. Rettungsgrabung 2002/03: Römischer Gutshof. Archäologie im Kanton Bern 6A. Bern 2005, 245–247.

Bonnet 2009

Charles Bonnet, Les fouilles de la cathédrale Saint-Pierre de Genève. Le centre urbain de la protohistoire jusqu'au début de la christianisation. Mémoires et documents publiés par la Société d'histoire et d'archéologie de Genève 64. Genève 2009.

Dillier 2012

Oliver Dillier, Experiment zur Verwendung von spätbronzezeitlichen Brandgruben für die Flachsbearbeitung. Anzeiger Arbeitsgemeinschaft für Experimentelle Archäologie Schweiz 2012, 8–10.

Drack 1990

Walter Drack, Der römische Gutshof bei Seeb, Gem. Winkel. Ausgrabungen 1958–1969. Berichte der Zürcher Denkmalpflege, Archäologische Monographien 8. Zürich 1990.

Ebnöther 1995

Christa Ebnöther, Der römische Gutshof in Dietikon. Monographien der Kantonsarchäologie Zürich 25. Zürich/Egg 1995.

Filgis 1993

Meinrad N. Filgis, Römische Darre aus Bad Wimpfen im Vergleich mit rezenten Beispielen. Fundberichte aus Baden-Württemberg 18, 1993, 71–82.

Furger/Deschler-Erb 1992

Alex R. Furger und Sabine Deschler-Erb, Das Fundmaterial aus der Schichtenfolge beim Augster Theater. Typologische und osteologische Untersuchungen zur Grabung Theater-Nordwestecke 1986/87. Forschungen in August 15. August 1992.

Geiser/Gruel 1993

Anne Geiser und Katherine Gruel, Essai de typologie des potins «à la grosse tête». Schweizer Münzblätter 43/170, 1993, 25–35.

Gerster 1978

Alban Gerster, Der römische Gutshof am Müschhag bei Laufen. Helvetia Archaeologica 9, 1978, 2–66.

Glauser 2005

Kathrin Glauser, Ostermundigen, Dennikofe. Rettungsgrabung 2003. Spätbronzezeitliche Brandgruben. Archäologie im Kanton Bern 6A. Bern 2005, 99–101.

Gnepf Horisberger/Hämmerle 2001

Ursula Gnepf Horisberger und Sandy Hämmerle, Hitzesteine und Brandgruben. In: Ursula Gnepf Horisberger und Sandy Hämmerle, Cham-Oberwil, Hof (Kanton Zug). Befunde und Funde aus der Glockenbecherkultur und der Bronzezeit. Antiqua 33. Veröffentlichungen der Schweizerischen Gesellschaft für Ur- und Frühgeschichte. Basel 2001, 67.

Hodson 1968

Frank Roy Hodson, The latène cemetery at Münsingen-Rain. Catalogue and relative chronology. Bern 1968.

Honeck 2009

Marcel Honeck, Nichts als heisse Steine? Zur Deutung der Brenngruben der späten Bronzezeit und frühen Eisenzeit in Deutschland. Bonn 2009.

Horisberger 2004

Beat Horisberger, Der Gutshof in Buchs und die römische Besiedlung im Furttal. Monographien der Kantonsarchäologie Zürich 37. Zürich 2004.

Jahn 1850

Albert Jahn, Der Kanton Bern, deutschen Theils, antiquarisch-topographisch beschrieben. Bern 1850.

Käch 2013

Daniel Käch, Neues zum römischen Gutshof von Dietikon. Die Resultate der Grabungen seit 1995. Zürcher Archäologie 31. Zürich/Egg 2013.

Kaufmann-Heinimann 1998

Annemarie Kaufmann-Heinimann, Götter und Lararien aus Augusta Raurica. Herstellung, Fundzusammenhänge und sakrale Funktion figürlicher Bronzen in einer römischen Stadt. Forschungen in August 26. August 1998.

Klee 2013/14

Marlies Klee, Von der Mittelbronzezeit zu den Römern: Verkohlte, botanische Makroreste aus Ostermundigen-Dennikofe, Grabung 2002/2003 (Kt. Bern). Unpubliziertes Manuskript 2013/14.

Knorr 1919

Robert Knorr, Töpfer und Fabriken verzierter Terra-Sigillata des ersten Jahrhunderts. Mit 100 Tafeln, 52 Textbildern und chronologischer Tabelle. Stuttgart 1919

Kohler 1991

Peter Kohler, Bern-Heiligkreuzkirche. Eine mittel- und spätlatènezeitliche Siedlungsstelle. Lizenziatsarbeit Universität Bern 1991.

Martin-Kilcher 1980

Stefanie Martin-Kilcher, Die Funde aus dem römischen Gutshof von Laufen-Müschhag. Ein Beitrag zur Siedlungsgeschichte des nordwestschweizerischen Jura. Bern 1980.

Masserey 2008

Catherine Masserey, Un habitat de la Tène ancienne à Alle, Noir Bois (Jura, Suisse). Cahier d'archéologie jurassienne 11. Porrentruy 2008

Mees 1995

Allard Wijndand Mees, Modellsignierte Dekorationen auf südgallischer Terra Sigillata. Forschungen und Berichte zur Vor- und Frühgeschichte in Baden-Württemberg 54. Stuttgart 1995

Müllauer 2011

Natascha Müllauer, Herstellungstechnische Untersuchungen zu den Hohlblechreifen aus dem latènezeitlichen Gräberfeld von Mannersdorf am Leithagebirge, Niederösterreich. In: Peter C. Ramsel, Das latènezeitliche Gräberfeld von Mannersdorf am Leithagebirge, Flur Reinthal Süd, Niederösterreich. Mitteilungen der prähistorischen Kommission 74. Wien 2011, 586–603.

Nick 2000

Michael Nick, Die keltischen Münzen vom Typ Sequanerpotin. Eine Studie zu Typologie, Chronologie und geographischer Zuweisung eines ostgallischen Münztyps. Rahden/Westfalen 2000.

Paccolat 1991

Olivier Paccolat, L'établissement gallo-romain de Boécourt, Les Montoyes (JU, Suisse). Porrentruy 1991.

Pauli-Gabi 2002

Thomas Pauli-Gabi, Bautechnik. In: Thomas Pauli-Gabi et al., Ausgrabungen im Unteren Bühl. Die Baubefunde im Westquartier. Ein Beitrag zum kleinstädtischen Bauen und Leben im römischen Nordwesten. Beiträge zum römischen Oberwinterthur – Vitodurum 6. Monographien der Kantonsarchäologie Zürich 34. Zürich/Egg 2002, 147–178.

Pauli-Gabi et al. 2002

Thomas Pauli-Gabi et al., Ausgrabungen im Unteren Bühl. Die Baubefunde im Westquartier. Ein Beitrag zum kleinstädtischen Bauen und Leben im römischen Nordwesten. Beiträge zum römischen Oberwinterthur – Vitodurum 6. Monographien der Kantonsarchäologie Zürich 34. Zürich/Egg 2002.

Ramstein 1998

Marianne Ramstein, Worb-Sunnhalde. Ein römischer Gutshof im 3. Jahrhundert. Archäologischer Dienst des Kantons Bern. Bern 1998.

Rehazek/Nussbaumer 2012

André Rehazek und Marc Nussbaumer, Nahrungsabfall und Tieropfer? Die römischen Tierknochen aus der Villa rustica in Ostermundigen-Dennikofe BE (1. bis 2. Jh. n. Chr.). Unpubliziertes Manuskript 2012.

Reimer et al. 2013

Paula J. Reimer, Edouard Bard, Alex Bayliss, J. Warren Beck, Paul G. Blackwell, Christopher Bronk Ramsey, Caitlin E. Buck, Hai Cheng, R. Lawrence Edwards, Michael Friedrich, Pieter M. Grootes, Thomas P. Guilderson, Haflidi Haflidason, Irka Hajdas, Christine Hatté, Timothy J. Heaton, Dirk L. Hoffmann, Alan G. Hogg, Konrad A. Hughen, K. Felix Kaiser, Bernd Kromer, Sturt W. Manning, Mu Niu, Ron W. Reimer, David A. Richards, E. Marian Scott, John R. Southon, Richard A. Staff, Christian S. M. Turney and Johannes van der Plicht, IntCal13 and Marine13 Radiocarbon Age Calibration Curves 0-50,000 Years cal BP. *Radio-carbon* 55/4, 2013, 1869–1887.

Rychener 1999

Jürg Rychener, *Der römische Gutshof in Neftenbach*. Monographien der Kantonsarchäologie Zürich 31. Zürich/Egg 1999.

Schmid 2010

Debora Schmid, *Bauopfer in Augusta Raurica*. Zu kultischen Deponierungen im häuslichen Bereich. In: *Oleum non perdidit*. Festschrift für Stefanie Martin-Kilcher zu ihrem 65. Geburtstag. *Antiqua* 47. Archäologie Schweiz. Basel 2010, 285–294.

Schucany 2006

Caty Schucany, *Die römische Villa von Biberist-Spitalhof/SO*. Band I. Ausgrabungen und Forschungen 4. Remshalden 2006.

SPM IV 1999

Eisenzeit – Die Schweiz vom Paläolithikum bis zum frühen Mittelalter 4. Schweizerische Gesellschaft für Ur- und Frühgeschichte. Basel 1999.

SPM V 2002

Römische Zeit – Età romana. Die Schweiz vom Paläolithikum bis zum frühen Mittelalter 5. Schweizerische Gesellschaft für Ur- und Frühgeschichte. Basel 2002.

Suter 2004

Peter J. Suter, *Meikirch*. Villa romana, Gräber und Kirche. Archäologischer Dienst des Kantons Bern. Bern 2004.

Suter 2005

Peter J. Suter, *Ostermundigen, Dennikofe*. Rettungsgrabung 2002/03: bronze- und eisenzeitliche Siedlungsreste. Archäologie im Kanton Bern 6A. Bern 2005, 96–99.

Thommen-Fischer 1981

Peter Thommen-Fischer, *Bern-Engehalbinsel*. Grabungen bei der Heiligkreuzkirche in den Jahren 1967, 1969 und 1971. Bern 1981.

Tschumi 1953

Otto Tschumi, *Urgeschichte des Kantons Bern (alter Kantonsteil)*. Einführung und Fundstatistik bis 1950. Bern 1953.

Wey 2011

Othmar Wey, *Occupations protohistoriques au sud de Delémont: de l'âge du Bronze final au Second âge du Fer*. *Cahier d'archéologie jurassienne* 31. Porrentruy 2011.

Katalog

Die Fundkomplexe wurden nur auszugsweise abgebildet.

Abkürzungen

BS	Bodenscherbe
Fnr.	Fundnummer
Ind.	Individuum
Pos.	Position
Qm	Quadratmeter
RS	Randscherbe
TS	Terra Sigillata
TSI	Terra-Sigillata-Imitation
WS	Wandscherbe

Tafel 1

- 1 TS. Conspectus 12, RS. Service-1b-Form. Beigerosaroter, mehliges Ton. Brauner, matt glänzender Überzug. Italisch/Lyon. Ind. 11. Fnr. 86678: Fläche 4, Qm 491/318–319, Pos. 189.
- 2 TS. Conspectus 13, RS und WS. Service-1b-Form. Beiger, mehliges Ton. Brauner, glänzender Überzug. Italisch/Lyon. Ind. 32. Fnr. 86680: Fläche 4, Qm 491/315, Pos. 189. Dazu gehörend: Fnr. 86713: Fläche 4, Qm 495/317, Pos. 189; Fnr. 86720: Fläche 4, Qm 496/314, Pos. 189.
- 3 TS. Conspectus 18, RS und BS. Service-2-Form. Rosaroter, mehliges Ton mit weissen Einsprengseln. Brauner, matt glänzender Überzug. An Übergang Wand/Boden aussen Zierrille. Italisch/Lyon. Ind. 13. Fnr. 86674: Fläche 4, Qm 490/316, Pos. 189. Dazu gehörend: Fnr. 86687: Fläche 4, Qm 492/315, Pos. 189.
- 4 TS. Hofheim 1, RS und BS. Dunkelroter, hart gebrannter Ton mit vielen weissen Einschlüssen. Braun-roter, matt glänzender Überzug. Südgal-lisch, evtl. La Graufesenque. Ind. 16. Fnr. 86668: Fläche 4, Qm 490/309, Pos. 189. Dazu gehörend: Fnr. 86686: Fläche 4, Qm 492/314, Pos. 189.
- 5 TS. Teller, BS. Rosaroter Ton mit weissen Einschlüssen. Braun-roter, matt glänzender Überzug. Südgal-lisch, wohl La Graufesenque. Ind. 60. Fnr. 85710: Fläche 2, Qm 490/205, Pos. 2. Dazu gehörend: Fnr. 86735: Fläche 4, Qm 498–499/309, Pos. 189.
- 6 TS. Teller, BS. Braun-roter, mehliges Ton. Braun-roter, matt glänzender Überzug. Wohl südgal-lisch. Ind. 65. Fnr. 86742: Fläche 4, Qm 498–499/316, Pos. 189.
- 7 TS. Hofheim 9, BS und WS. Rosaroter, sandiger Ton. Braunroter Überzug. Südgal-lisch. Ind. 36. Fnr. 86698: Fläche 4, Qm 493/317, Pos. 189. Dazu gehörend: Fnr. 86679: Fläche 4, Qm 491/314, Pos. 189.
- 8 TSI. Imitation Conspectus 18, RS und BS. Ober-fläche stark berieben, Engobenreste vorhanden. Ton hellrosa bis hellocker. Engobe dunkelrot. Ind. 319. Fnr. 86684: Fläche 4, Qm 492/313, Pos. 189. Dazu gehörend: Fnr. 86688: Fläche 4, Qm 492/316, Pos. 189.

9 TSI. Imitation Conspectus 18, RS und BS. Ver-brannt. Oberfläche stark berieben, Engobenreste vorhanden. Ton sandig, gelb-ocker. Engobe teil-weise braun verbrannt, ursprünglich wohl dunkel-rot. Ind. 310. Fnr. 86680: Fläche 4, Qm 491/315, Pos. 189. Dazu gehörend: Fnr. 86693: Fläche 4, Qm 493/312, Pos. 189. Fnr. 86723: Fläche 4, Qm 496/318–319, Pos. 189.

10 TSI. Imitation Conspectus 18, RS. Möglicher-weise verbrannt. Oberfläche stark berieben, Engo-benreste vorhanden. Ton sandig, gelb-ocker. En-gobe dunkelrot. Ind. 311. Fnr. 86693: Fläche 4, Qm 493/312, Pos. 189. Dazu gehörend: Fnr. 86695: Flä-che 4, Qm 493/315, Pos. 189.

11 TSI. Imitation Conspectus 12, RS. Oberfläche stark berieben, keine Engobenreste erhalten. Ton orange-rosa. Ind. 316. Fnr. 86675: Fläche 4, Qm 491/312, Pos. 189. Dazu gehörend: Fnr. 86734: Flä-che 4, Qm 498–499/310, Pos. 189.

12 TSI. Teller, BS. orange-roter, leicht mehliges Ton. Braun-roter, matt glänzender Überzug. Ver-mutlich italisch/Lyon, es könnte sich auch um eine frühe Imitation handeln. Bodenstempel «FA ?[...]». Ind. 27. Fnr. 86719: Fläche 4, Qm 496/313, Pos. 189.

13 TSI. Drack 9 oder 10, RS. Oberfläche stark be-rieben, Engobenreste vorhanden. Ton sandig, hell-rosa. Engobe dunkelrot. Ind. 312. Fnr. 86712: Fläche 4, Qm 495/316, Pos. 189.

14 TSI. Imitation Conspectus 14, RS. Orange-ro-ter, sandiger Ton. Braunroter, teilweise fleckig ab-geplatteter Überzug. Ind. 33. Fnr. 86729: Fläche 4, Qm 497/315, Pos. 189.

15 TSI. Imitation Conspectus 12, RS und WS. Oberfläche stark berieben, Engobenreste vorhan-den. Ton sandig, gelb-braun. Engobe dunkelrot bis braun. Ind. 315. Fnr. 86689: Fläche 4, Qm 492/318–319, Pos. 189.

16 TS. Conspectus 11, RS. Service-1b-Form. Rosa-roter, mehliges Ton. Brauner, matt glänzender Überzug. Italisch/Lyon. Ind. 10. Fnr. 86435: Fläche 3, Qm 492/289, Pos. 149.

17 TS. Drag. 15/17, RS und WS. Dunkelroter, hart gebrannter Ton mit weissen Einschlüssen. Braun-roter, glänzender Überzug. Süd- oder mittelgal-lisch. Ind. 23. Fnr. 86775: Fläche 4, Qm 489–490/322–325, Pos. 149.

18 TS. Drag. 27, RS. Braun-roter, hart gebrannter Ton mit weissen Einschlüssen. Braun-roter, matt glänzender Überzug. Südgal-lisch, evtl. La Graufe-senque. Ind. 3. Fnr. 86757: Fläche 4, Qm 488/318–319, Pos. 149.

19 TSI. Imitation Conspectus 14, RS. Orange-ro-ter, sandiger Ton. Braunroter, teilweise fleckig ab-geplatteter Überzug. Ind. 34. Fnr. 86772: Fläche 4, Qm 490/317, Pos. 149.

20 TS. Conspectus 22, RS. Service-2-Form. Rosa-roter, sandiger Ton. Braunroter Überzug. Rand-wulst aussen mit Riffelbändchen verziert. Italisch/Lyon. Ind. 35. Fnr. 86754: Fläche 4, Qm 499/318, Pos. 197.

21 Campana. Gefäss unbekannter Form, WS. Ton mattrosa. Oberfläche auf einer Seite abgerieben. Auf der anderen Seite schwarze, hochwertige En-gobe. Form nicht mehr rekonstruierbar. Campana B. Ind. 792. Fnr. 87106: Fläche 4, Qm 488–492/322, Pos. 218.

22 TS. Conspectus 14, RS. Service-1b-Form. Rosa-roter, mehliges Ton. Brauner, glänzender Überzug. Italisch/Lyon. Ind. 31. Fnr. 87106: Fläche 4, Qm 488–492/322, Pos. 218

Tafel 2

1 TS. Drag. 15/17, RS. Dunkelroter, hart gebrannter Ton mit weissen Einschlüssen. Braunroter, matt glänzender Überzug. Süd- oder mittelgal-lisch. Ind. 24. Fnr. 85785: Fläche 2, Qm 499/205, Pos. 2.

2 TS. Drag. 35/36, RS, BS und WS. Dunkelroter Ton. Braunrote, matt glänzende Engobe. Engobe stark abgeplatzt. Auf Randbereich Barbotineblätt-chen. Süd- oder mittelgal-lisch. Ind. 69. Fnr. 84027: Fläche 1, Qm 495/196, Pos. 2. Dazu gehörend: Fnr. 84028: Fläche 1, Qm 495/197, Pos. 2; Fnr. 84029: Flä-che 1, Qm 495/198, Pos. 2; Fnr. 84046: Fläche 1, Qm 497/195, Pos. 2; Fnr. 84888: Fläche 1, Qm 495/198, Pos. 3; Fnr. 84046: Fläche 1, Qm 497/195, Pos. 2.

3 TS. Drag. 37, BS und WS. Teilweise stark ver-brannt und abgeplatzt. Dunkelroter Ton. Braun-rote, matt glänzende Engobe. Reliefdekor. Dekor: Eierstab. Oberzone Metopen-Zonenteilung durch Perlenstäbe mit Sternchen an den Enden. Löwe, da-runter Grashalme. Mehrklappige Blättchen und Per-lenstäbe. Unterzone: Kopf eines Hasen erkennbar. Die Kombination der Motive könnte eventuell auf BIRAGILLVS, wahrscheinlich aus La Graufesen-que (vgl. Mees 1995, 71f), hinweisen (Eierstab, springender Löwe, Grashalme, Hase Drag. 37, vgl. Knorr 1919, Taf. 16 Nr. 16, 6, 12, 8 «BIRAGIL»). Süd-gal-lisch. La Graufesenque. Ind. 57. Fnr. 84851: Flä-che 1, Qm 498/193, Pos. 2. Dazu gehörend: Fnr. 84943: Fläche 1, Qm 498/193, Pos. 4; Fnr. 84043: Flä-che 1, Qm 497/193, Pos. 2; Fnr. 84895: Fläche 1, Qm 497/195, Pos. 3; Fnr. 85684: Fläche 1, Qm Streu-funde; Fnr. 85735: Fläche 2, Qm 494/204, Pos. 2.

4 TS. Curle 11, RS und WS. Verbrannt. Ton und Engobe als ursprünglich rot erkennbar, aber nicht näher beschreibbar. Auf Randbereich Barbotine-blättchen. Wohl südgal-lisch. Ind. 78. Fnr. 84852: Fläche 1, Qm 498/194, Pos. 2. Dazu gehörend: Fnr. 84854: Fläche 1, Qm 498/195, Pos. 2; Fnr. 84864: Flä-che 1, Qm 499/198, Pos. 2; Fnr. 84854: Fläche 1, Qm 498/195, Pos. 2; Fnr. 84863: Fläche 1, Qm 499/196, Pos. 2.

5 TS. Curle 11, RS, BS und WS. Stark verbrannt. Ton und Engobe als ursprünglich rot erkennbar, aber nicht näher beschreibbar. Auf Randbereich Barbotineverzierungen Ranken und Blättchen. Süd-gal-lisch. Ind. 76. Fnr. 84854: Fläche 1, Qm 498/195, Pos. 2. Dazu gehörend: Fnr. 84862: Fläche 1, Qm 499/197, Pos. 2; Fnr. 84941: Fläche 1, Qm 498/192, Pos. 4; Fnr. 85752: Fläche 2, Qm 496/200, Pos. 2; Fnr. 85765: Fläche 2, Qm 497/205, Pos. 2; Fnr. 85772: Fläche 2, Qm 498/201, Pos. 2; Fnr. 85838: Fläche 2,

Qm 499/204, Pos. 4; Fnr. 78538: Fläche 1, Qm 490/194, Pos. 2; Fnr. 84029: Fläche 1, Qm 495/198, Pos. 2; Fnr. 84040: Fläche 1, Qm 596/198, Pos. 2; Fnr. 84851: Fläche 1, Qm 498/193, Pos. 2; Fnr. 84861: Fläche 1, Qm 499/195, Pos. 2; Fnr. 84863: Fläche 1, Qm 499/196, Pos. 2; Fnr. 84889: Fläche 1, Qm 495/199, Pos. 3; Fnr. 85732: Fläche 2, Qm 494/201, Pos. 2; Fnr. 85745: Fläche 2, Qm 495/200, Pos. 2; Fnr. 85752: Fläche 2, Qm 496/200, Pos. 2; Fnr. 85802: Fläche 2, Qm 495/200, Pos. 3; Fnr. 85814: Fläche 2, Qm 497/202, Pos. 3; Fnr. 85837: Fläche 2, Qm 499/203, Pos. 4.

6 TSI. Drack 3, RS. Oberfläche abgerieben, Engobe kaum erkennbar. Ton braunrosa. Engobe rotbraun. Ind. 898. Fnr. 85708: Fläche 2, Qm 489/204, Pos. 2.

7 GF. Teller, RS, BS und WS. AV 274. Verbrannt. Ton grau. Möglicherweise ursprünglich mit Engobe. Ind. 1000. Fnr. 85774: Fläche 2, Qm 498/203, Pos. 2.

8 GF. Topf, RS und WS. AV 21, Ton grau. Ind. 1008. Fnr. 86410: Fläche 1, Qm 500/196, Pos. 2.

9 GF. Schüssel, RS. AV 235/4 Verbrannt. Ton grau. Auf Rand zwei Rillen, dazwischen Schlangenlinie. Ind. 1012. Fnr. 78540: Fläche 1, Qm 490/196, Pos. 2. Dazu gehörend: Fnr. 86412: Fläche 1, Qm 500/198, Pos. 2.

Tafel 3

1 Reibschüssel, RS und WS. AV 375, Ton rosa. Ind. 1017. Fnr. 84866: Fläche 1, Qm 488/195, Pos. 2. Dazu gehörend: Fnr. 85761: Fläche 2, Qm 497/200, Pos. 2.

2 Dolium, RS. Ton grau. Ind. 1015. Fnr. 84867: Fläche 1, Qm 488/197, Pos. 2.

3 Dreibein. Verbrannt? Ton grau. Ind. 1011. Fnr. 84036: Fläche 1, Qm 496/195, Pos. 2. Dazu gehörend: Fnr. 85745: Fläche 2, Qm 495/200, Pos. 2.

4 Vierkantkrug, BS und RS. Isings 50, AV V 140, AR 156, Naturfarbig. Boden und Halsfragmente eines Vierkantkruges. 4 Fragmente. Gewicht: 64 g. Ind. 1022. Fnr. 84851: Fläche 1, Qm 498/193, Pos. 2. Dazu gehörend: Fnr. 84853: Fläche 1, Qm 498/196, Pos. 2; Fnr. 84864: Fläche 1, Qm 499/198, Pos. 2; Fnr. 85732: Fläche 2, Qm 494/201, Pos. 2.

5 Vierkantkrug, BS und RS. Isings 50, AV V 140, AR 156, Naturfarbig. Boden und Halsfragmente eines Vierkantkruges. 5 Fragmente. Gewicht: 67 g. Ind. 1023. Fnr. 84037: Fläche 1, Qm 496/196, Pos. 2. Dazu gehörend: Fnr. 84040: Fläche 1, Qm 596/198, Pos. 2; Fnr. 84851: Fläche 1, Qm 498/193, Pos. 2; Fnr. 85712: Fläche 2, Qm 491/200, Pos. 2; Fnr. 85787: Fläche 2, Qm 499/206, Pos. 2.

6 Vierkantkrug? RS und BS. Naturfarbig. Boden und Halsfragmente möglicherweise eines Vierkantkruges. 5 Fragmente. Gewicht: 53 g. Ind. 1024. Fnr. 84028: Fläche 1, Qm 495/197, Pos. 2. Dazu gehörend: Fnr. 84029: Fläche 1, Qm 495/198, Pos. 2; Fnr. 84041: Fläche 1, Qm 496/199, Pos. 2; Fnr. 85730: Fläche 2, Qm 493/213, Pos. 2.

7 Vierkantkrug? RS und WS. Stark verbrannt. Naturfarbig. Boden und Halsfragmente möglicherweise eines Vierkantkruges. 5 Fragmente. Gewicht: 79 g. Ind. 1025. Fnr. 84015: Fläche 1, Qm 493/198, Pos. 2. Dazu gehörend: Fnr. 84029: Fläche 1, Qm 495/198, Pos. 2; Fnr. 84037: Fläche 1, Qm 496/196, Pos. 2.

8 Gefäß unbekannter Form, WS. Kobaltblau. Geripptes Gefäß. 1 Fragment. Gewicht: 3 g. Ind. 1035. Fnr. 85784: Fläche 2, Qm 499/203, Pos. 2.

9 Gefäß unbekannter Form, RS. Kobaltblau. 1 Fragment. Gewicht: 1 g. Ind. 1036. Fnr. 85847: Fläche 2, Qm 500/203, Pos. 2.

Tafel 4

1 Distelfibel. Riha 4.7.1, Nadel mit Spirale aus Bronze. Fibel aus Bronze mit Eisenkern? Auf Oberseite des Fusses Reste einer Pressblechaufgabe (wahrscheinlich verzinnt oder versilbert). Gewicht: 7 g. Ind. 811. Fnr. 85702: Fläche 2, Qm 488.70/205.20, Pos. 2.

2 Vorlegeband. Kästchenverschluss. Bügel aus Bronze, Nadel aus Eisen. Gewicht: 16 g. Ind. 812. Fnr. 84037: Fläche 1, Qm 496/196, Pos. 2.

3 Siegelkapsel. Augst 5f, Bronze mit Eisenstift in Scharnier. Gewicht: 4 g. Ind. 817. Fnr. 85728: Fläche 2, Qm 493/204, Pos. 2.

4 Bronzefragment. Bronze. Gewicht: 10 g. Ind. 1084. Fnr. 85848: Fläche 2, Qm 500/204, Pos. 2.

5 Verschmolzene Kettenglieder. Verbrannt. Bronze. Gewicht: < 1 g. Ind. 822. Fnr. 85733: Fläche 2, Qm 494/207, Pos. 2.

6 Henkelfragment. Verbrannt. Bronze. Gewicht: 54 g. Ind. 816. Fnr. 85848: Fläche 2, Qm 500/204, Pos. 2.

7 Metallgefäß, RS. Bronzegefäß, auf Oberfläche versilbert oder verzinnt. Gewicht: 5 g. Ind. 818. Fnr. 85778: Fläche 2, Qm 498/206, Pos. 2.

8 4 Löwenkopfnieten. Stifte aus Eisen, Nietenköpfe aus Bronze in Form von Löwenköpfen. Gewicht: 10 g. Ind. 821. Fnr. 84038: Fläche 1, Qm 496/197, Pos. 2. Dazu gehörend: Fnr. 84040: Fläche 1, Qm 596/198, Pos. 2; Fnr. 84044: Fläche 1, Qm 497/197, Pos. 2; Fnr. 86410: Fläche 1, Qm 500/196, Pos. 2.

Tafel 5

1 Fibelfuss. Riha 4.7, Bronze. Gewicht: 2 g. Ind. 823. Fnr. 85704: Fläche 2, Qm 489/202, Pos. 2.

2 5 Kugelkopfnieten. Bronze. Gewicht: 5 g. Ind. 843. Fnr. 78520: Fläche 1, Qm 487/196, Pos. 2.

3 Beschlag. Bronze. Gewicht: 2 g. Ind. 835. Fnr. 85776: Fläche 2, Qm 498/205, Pos. 2.

4 Zwei Fragmente eines Bronzerings. Bronze. Gewicht: 9 g. Ind. 845. Fnr. 78529: Fläche 1, Qm 489/194, Pos. 2.

5 Diverse Bronzezefragmente. Bronze. Gewicht: 3 g. Ind. 847. Fnr. 84020: Fläche 1, Qm 494/197, Pos. 2. Dazu gehörend: Fnr. 84854: Fläche 1, Qm 498/195, Pos. 2; Fnr. 85713: Fläche 2, Qm 491/202, Pos. 2; Fnr. 85715: Fläche 2, Qm 491/203, Pos. 2.

6 Scharnier. Eisen. Gewicht: 43 g. Ind. 890. Fnr. 84037: Fläche 1, Qm 496/196, Pos. 2.

7 Nagel mit Graffito. Eisen. Graffito auf einer Seite «FFF». Gewicht: 12 g. Ind. 892. Fnr. 85726: Fläche 2, Qm 493/206, Pos. 2.

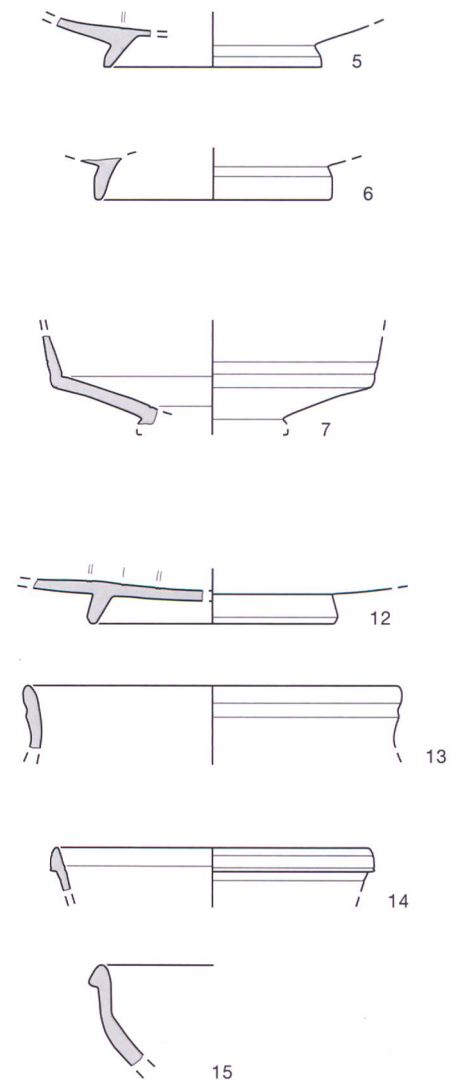
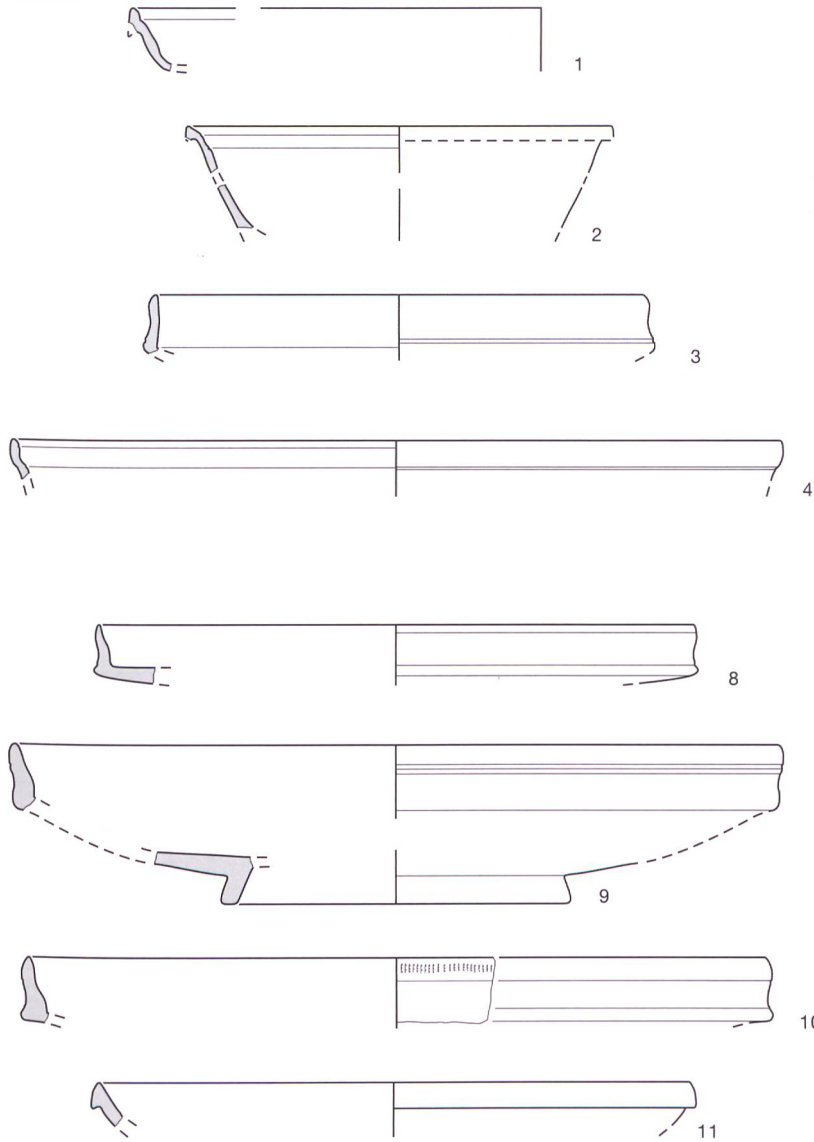
8 Gewicht (?). Stark korrodiert. Eisen. Gewicht: 56 g. Ind. 893. Fnr. 85789: Fläche 2, Pos. 2.

9 Schlüssel. Schiebschlüssel, Eisen. Gewicht: 96 g. Ind. 894. Fnr. 84049: Fläche 1, Qm 498/190, Pos. 2.

10 Eisenfragment tordiert. Gewicht: 4 g. Ind. 881. Fnr. 85775: Fläche 2, Qm 498/204, Pos. 2.

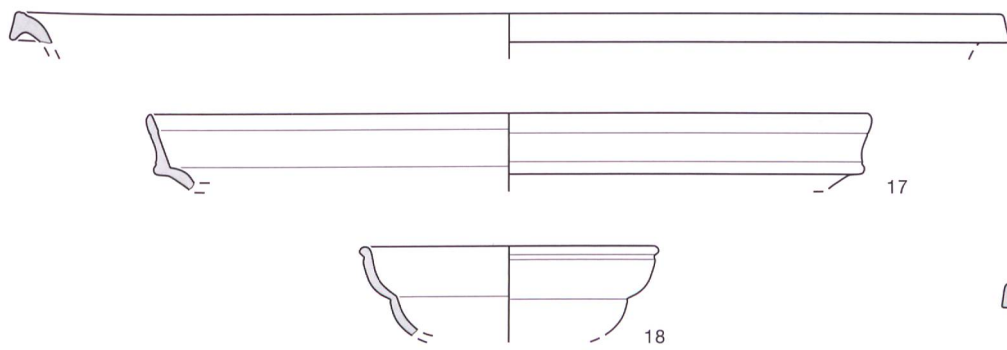
Pos. 189

Schuttplanie, älter als Holzbauphase II



Pos. 149

Schuttplanie, älter als Holzbauphase II

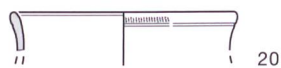


Pos. 197

Pfostenverfärbung, älter als Holzbauphase II

Pos. 218

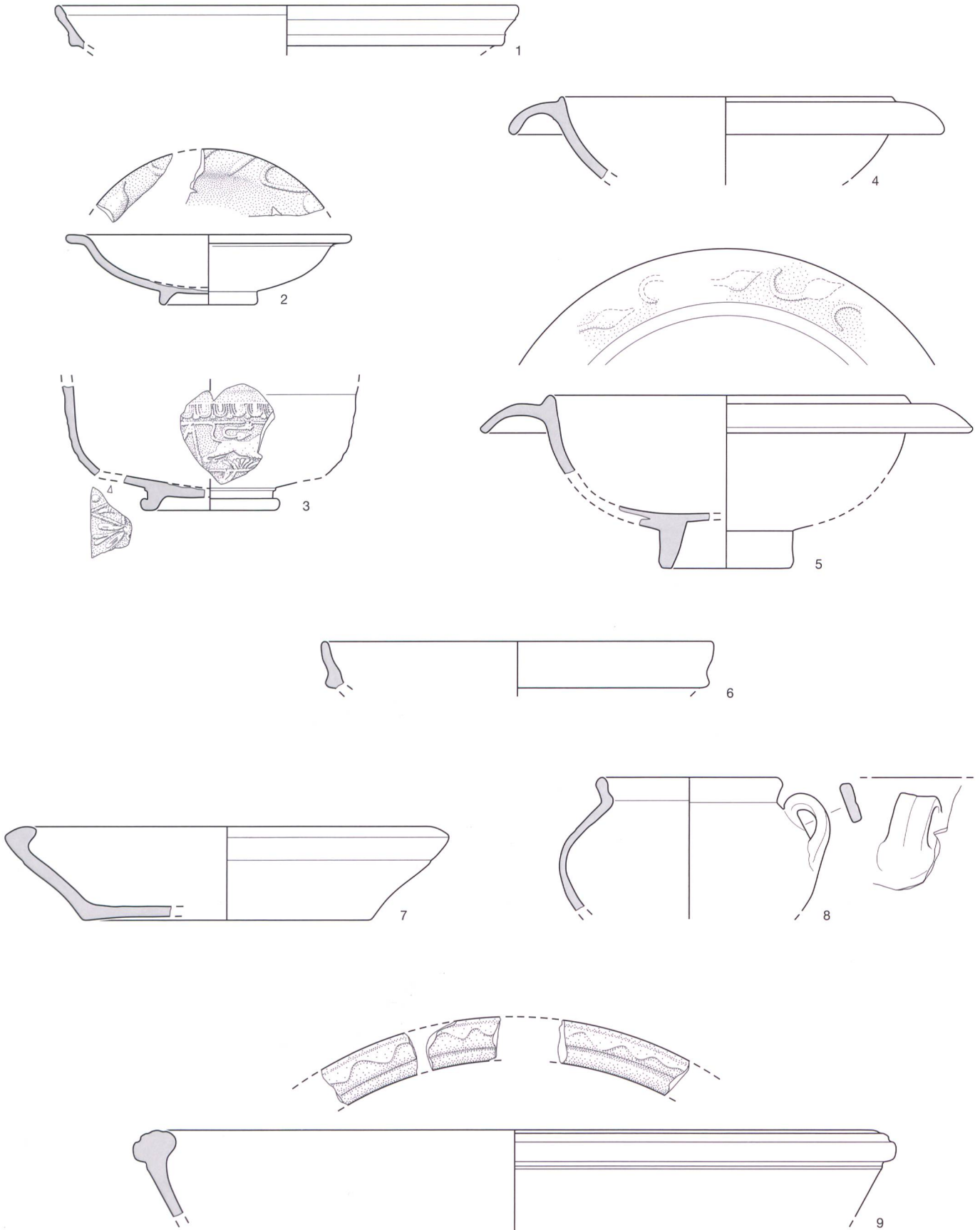
Balkenverfärbung, älter als Holzbauphase II



Tafel 1: Ostermundigen, Dennikofe. Terra Sigillata (TS) und Terra-Sigillata-Imitation (TSI) aus Flächen 1-4. 1-15 Flächen 1 und 2; 1-15 Pos. 189: 1-7 TS, 8-15 TSI rot. 16-22 Flächen 3 und 4. 16-19 Pos. 149: 16-18 TS, 19 TSI rot. 20 Pos. 197: 20 TS, 21-22 Pos. 218: 21 Campana B(?), 22 TS. M. 1:3.

Pos. 2

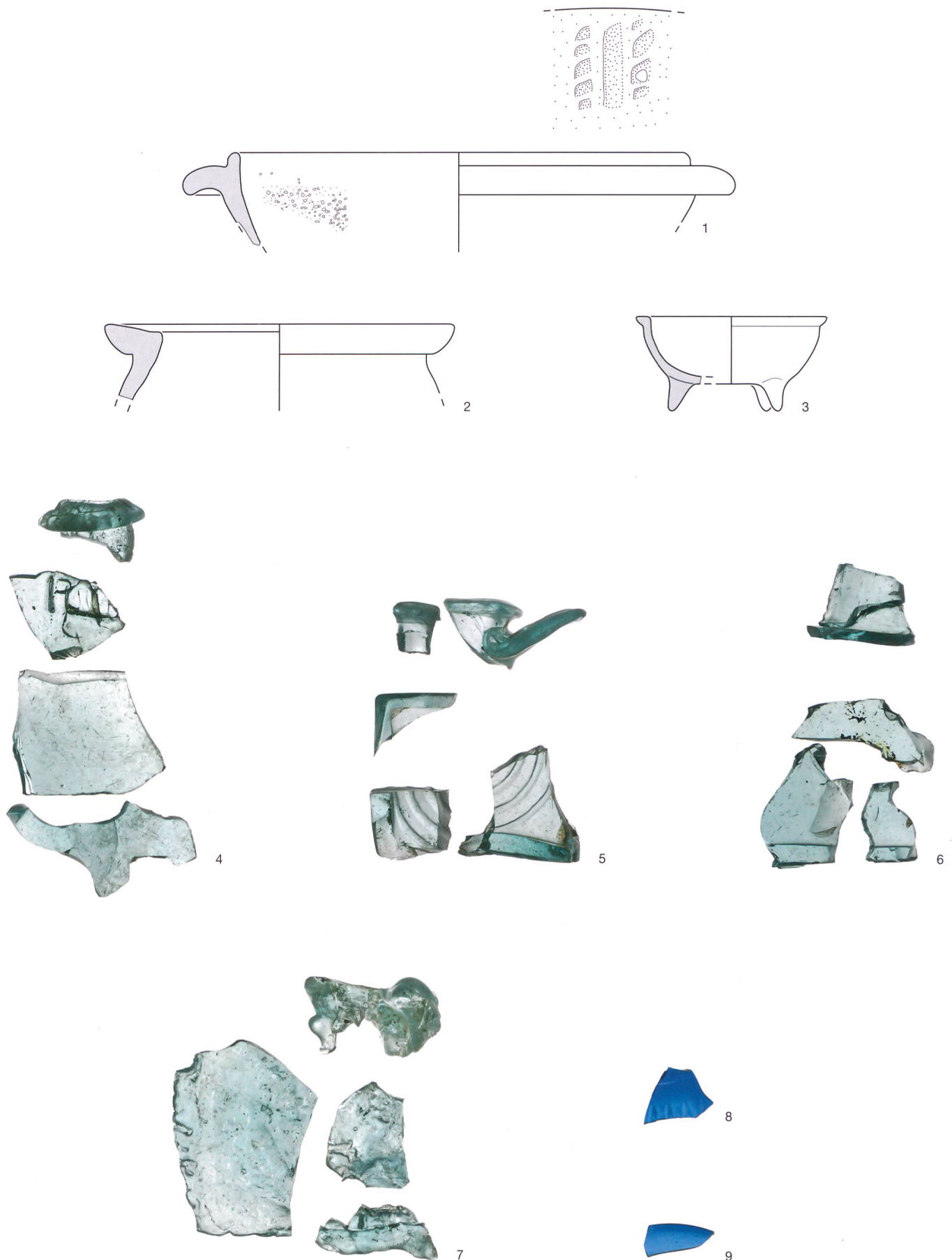
Zerstörungsschicht Pos. 2 der Steinbauphasen



Tafel 2: Ostermundigen, Dennikofe. Flächen 1 und 2. 1–9 Pos. 2: 1–5 TS, 6 TSI rot, 7–9 Gebrauchskeramik grau. M. 1:3.

Pos. 2

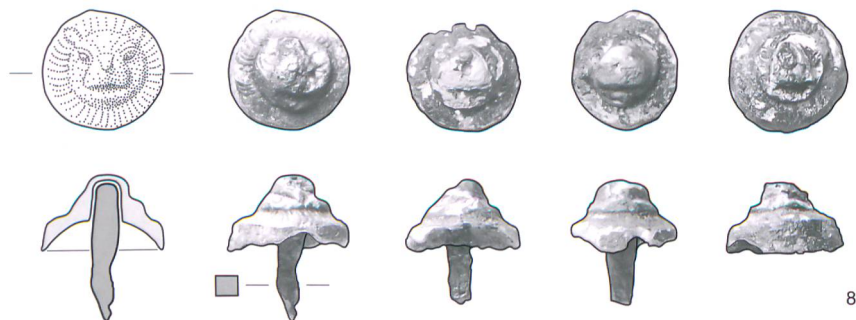
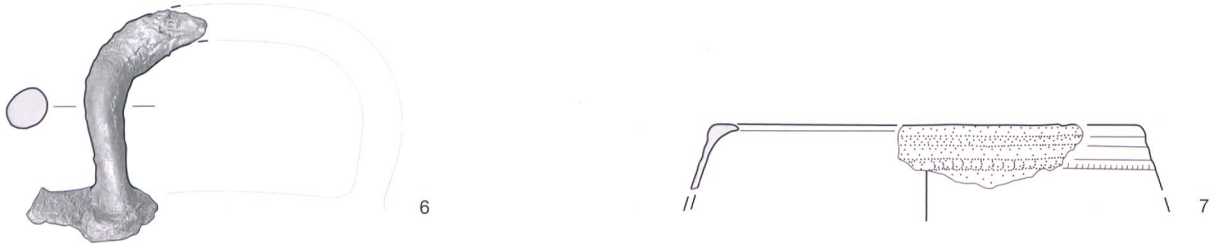
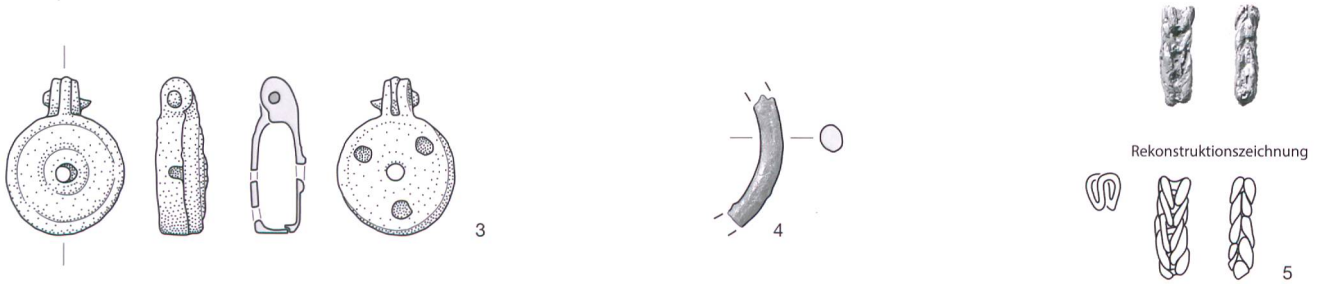
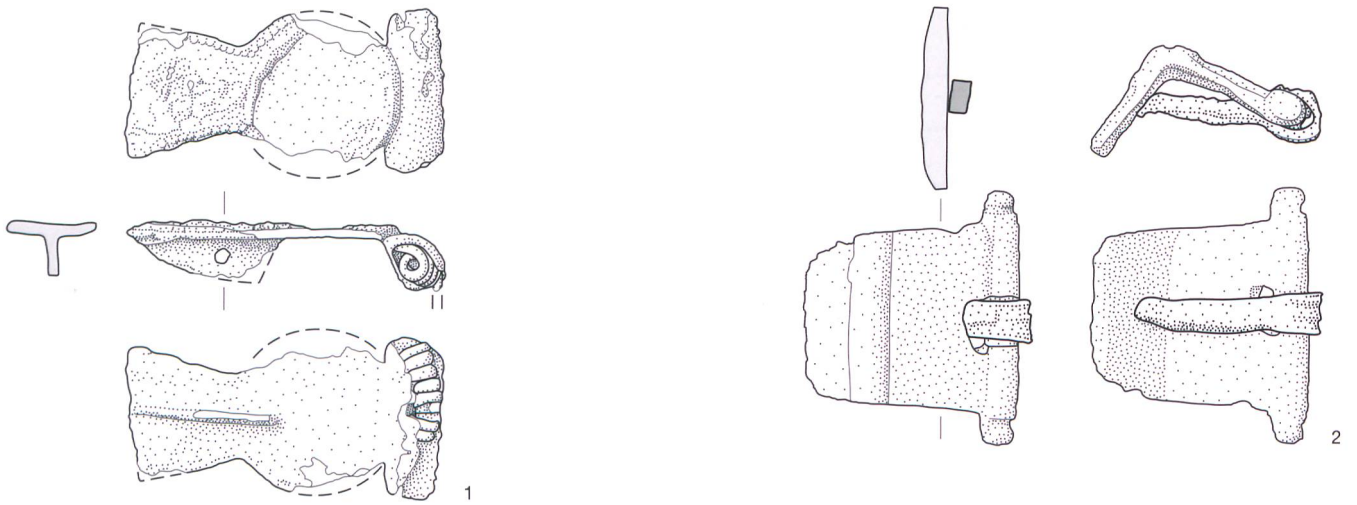
Zerstörungsschicht Pos. 2 der Steinbauphaser



Tafel 3: Ostermundigen, Dennikofe. Flächen 1 und 2. 1-9 Pos. 2: 1 Reibschüssel, 2 Dolium, 3 Dreibein grau, 4-7 Glas naturfarbig, 8-9 Glas kobaltblau. Keramik M. 1:3, Glas M. 1:2.

Pos. 2

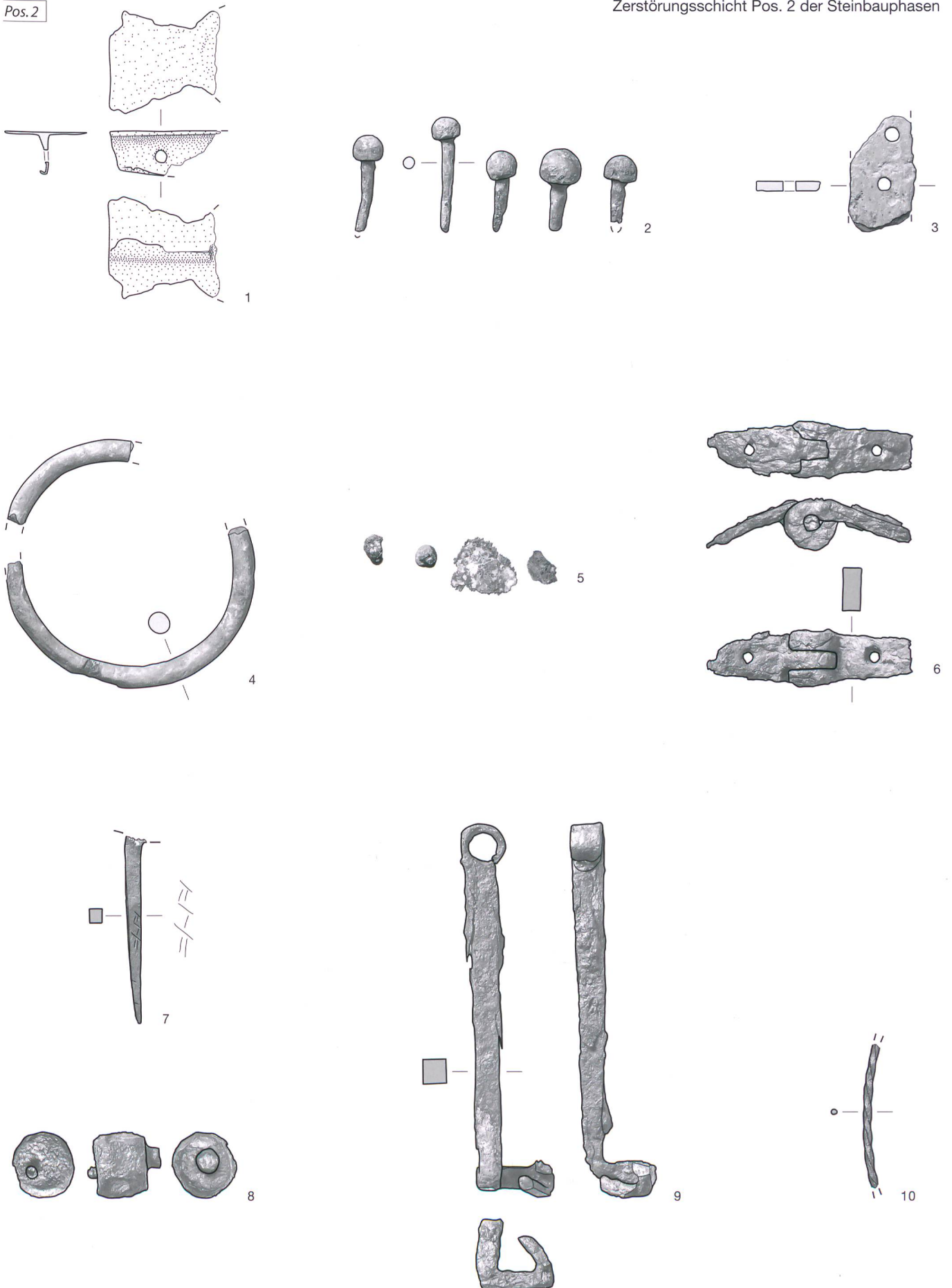
Zerstörungsschicht Pos. 2 der Steinbauphasen



Tafel 4 : Ostermundigen, Dennikofe. Flächen 1 und 2. 1-8 Pos. 2: 1-7 Bronze, 8 Bronze und Eisen. M. 1:1.

Pos. 2

Zerstörungsschicht Pos. 2 der Steinbauphasen



Tafel 5: Ostermundigen, Dennikofe. Flächen 1 und 2. 1-10 Pos. 2: 1-5 Bronze, 6-10 Eisen. 1-4 M. 1:1, 5-10 M. 1:2.