

Roggwil, Ahornweg 1 : die Drehmühlenfragmente aus einer spätlatènezeitlichen Grube

Autor(en): **Schimmelpfennig, Dirk**

Objektyp: **Article**

Zeitschrift: **Archäologie Bern : Jahrbuch des Archäologischen Dienstes des Kantons Bern = Archéologie bernoise : annuaire du Service archéologique du canton de Berne**

Band (Jahr): - **(2016)**

PDF erstellt am: **21.07.2024**

Persistenter Link: <https://doi.org/10.5169/seals-726670>

Nutzungsbedingungen

Die ETH-Bibliothek ist Anbieterin der digitalisierten Zeitschriften. Sie besitzt keine Urheberrechte an den Inhalten der Zeitschriften. Die Rechte liegen in der Regel bei den Herausgebern.

Die auf der Plattform e-periodica veröffentlichten Dokumente stehen für nicht-kommerzielle Zwecke in Lehre und Forschung sowie für die private Nutzung frei zur Verfügung. Einzelne Dateien oder Ausdrucke aus diesem Angebot können zusammen mit diesen Nutzungsbedingungen und den korrekten Herkunftsbezeichnungen weitergegeben werden.

Das Veröffentlichen von Bildern in Print- und Online-Publikationen ist nur mit vorheriger Genehmigung der Rechteinhaber erlaubt. Die systematische Speicherung von Teilen des elektronischen Angebots auf anderen Servern bedarf ebenfalls des schriftlichen Einverständnisses der Rechteinhaber.

Haftungsausschluss

Alle Angaben erfolgen ohne Gewähr für Vollständigkeit oder Richtigkeit. Es wird keine Haftung übernommen für Schäden durch die Verwendung von Informationen aus diesem Online-Angebot oder durch das Fehlen von Informationen. Dies gilt auch für Inhalte Dritter, die über dieses Angebot zugänglich sind.

Roggwil, Ahornweg 1

Die Drehmühlenfragmente aus einer spätlatènezeitlichen Grube

DIRK SCHIMMELPFENNIG

Abb. 2: Rekonstruktion einer latènezeitlichen Handdrehmühle.

Die latènezeitliche Grube von Roggwil konnte von Peter Jud durch die Keramik- und Fibelfunde in die Stufe LT D2a datiert werden. Die Grube lieferte neben Keramik, Metallgegenständen und Objekten der Münzproduktion¹ auch Fragmente von zehn Mühlsteinen (Abb. 1). Bei allen Stücken handelt es sich um Fragmente manuell angetriebener Drehmühlen.

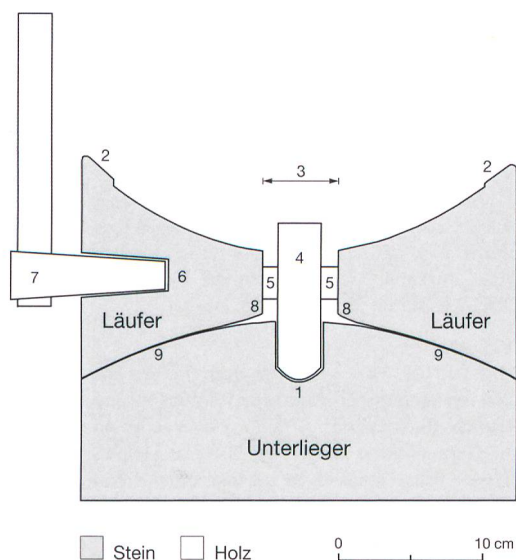
1

Konstruktion und Funktion von Drehmühlen

Drehmühlen bestehen aus zwei Mühlsteinen mit runder Grundfläche, die exakt aufeinander angepasst sein müssen, um ein gutes Mahlergebnis zu erreichen. Experimente haben gezeigt, dass Drehmühlen gegenüber einfachen Mahlsteinen um das 6- bis 12-fache effektiver sind.² In der Schweiz ist die bislang wohl älteste Drehmühle in die erste Hälfte des 2. Jahrhunderts v. Chr. datierbar.³

Die Basis einer Drehmühle besteht aus einem unteren, fixierten Stein, dem Unterlieger (Abb. 2). Dessen Unterseite ist zumeist nur grob bearbeitet und gerade. Konkave Unterseiten kommen jedoch auch vor. Die Oberseite des Unterliegers ist fast immer konvex. Er weist mittig eine runde Eintiefung oder Durchlochung auf, das Achs- oder Zentrierloch (Abb. 2,1).

Abb. 1: Roggwil, Ahornweg 1. Auswahl von Mühlsteinfragmenten. M. 1:10.



Der Läufer wird auf den Unterlieger aufgesetzt und bildet den beweglichen Teil der Drehmühle. Seine Unterseite bildet zugleich die Mahlfläche, die auf den Unterlieger abgestimmt sein muss. Bei einer konvexen Unterliegeroberseite ist die Unterseite des Läufers folglich konkav. Die Oberseite des Läufers ist mehr oder weniger trichterförmig, ihr Rand kann ohne oder mit mehr oder weniger starkem Randwulst versehen sein (Abb. 2,2).

Die mittige Durchlochung des Läufers wird als Auge bezeichnet (Abb. 2,3). Dessen Form ist abhängig von der Achse (Abb. 2,4), über die der Läufer angetrieben wird. Die Achse führt den Läufer entweder direkt in seinem Auge oder über eine Traverse (Abb. 2,5), die eine Verbindung von Achse und Läufer bildet.

Für den Antrieb wird ungefähr in der Mitte der Seitenfläche ein Zapfloch in den Läufer gebohrt (Abb. 2,6). Über den darin eingefügten

1 vgl. die Beiträge von Peter Jud und Julia Bucher in diesem Jahrbuch.

2 Holodňák 2001, 44.

3 Yverdon-les-Bains VD: Curdy/Flutsch/Moulin 1995, 14, 30, 35, pl. 2,26; Wefers 2012a, 19.

Handgriff (Abb. 2,7) wird die Drehmühle angetrieben.

Als letztes Konstruktionselement einer Drehmühle sei noch auf den Schluck verwiesen (Abb. 2,8). Dabei handelt es sich um einen kleinen Spalt, der sich nahe der Achse zwischen Läufer und Unterlieger befindet. Im Schluck werden die eingefüllten Getreidekörner erfasst, zerquetscht und der eigentlichen Mahlfläche (Abb. 2,9) zwischen Läufer und Unterlieger zugeführt. Ohne Schluck würden die Getreidekörner in der Einfüllöffnung nur gedreht und nicht gemahlen.

2

Die Mühlsteinfragmente im Befund

Ein Grossteil der Mühlsteine von Roggwil wurde aus dem Baggeraushub geborgen, der aus dem nördlichen, undokumentierten Teil der Grube 1 stammt (Abb. 3).⁴ Diese sieben Stücke lassen sich daher nicht stratigrafisch beurteilen. Nur drei Fragmente (Individuen 8, 9, 10, Taf. 2)⁵ sind genauer lokalisierbar, da der Quadratmeter 501/201 (Abb. 3, graue Fläche), aus dem sie stammen, von Hand gegraben wurde. Die Mühlsteinfragmente werden der Position 11 zugeschrieben (vgl. Abb. 6 [Profil Süd] im Beitrag von Peter Jud). Diese drei Fragmente lagen also ziemlich mittig und eher im unteren Bereich der Grube 1.

3

Merkmale der Mühlsteinfragmente

3.1

Rohmaterial

Als Rohmaterialien für die zehn Mühlsteinfragmente wurden wohl nur Gneise und Glimmerschiefer verwendet.⁶ Diese Gesteine kommen nur wenige Kilometer entfernt von Roggwil in den Ablagerungen des eiszeitlichen Rhonegletschers vor.⁷

Am Mühlsteinfragment 3 (Taf. 1,3) zeigt der Rest einer abgerollten natürlichen Sprungfläche, dass das Rohstück dieses Mühlsteinfragments tatsächlich aus einer sekundären Ablagerungssituation stammt. An Individuum 7 (Taf. 2,7) ist auf der Seitenfläche eine leichte Mulde mit abgerollter Oberfläche zu erkennen. Diese

Mulde entstand nicht beim Prozess der Seitenzurichtung. Es handelt sich dabei vielmehr um eine Unregelmässigkeit, die bereits am Rohstück vorhanden war. Da die Mulde bei einem bergmännisch gewonnenen Stück nicht vorhanden wäre, deutet sie ebenfalls auf eine Herkunft aus einer sekundären Lage hin. Als Rohmaterialien wurden also vermutlich lokal verfügbare Blöcke verwendet.

Eine Versorgung mit mehrheitlich lokalem Rohmaterial ist auch aus dem *oppidum* Bern-Engelhalbinsel, rund 40 km südwestlich von Roggwil gelegen, bekannt. Dort wurden hauptsächlich wohl regional anstehende Kalktuffe verwendet.⁸ In geringer Stückzahl fand sich hier auch Rotliegend-Brekzie aus dem südlichen Schwarzwald,⁹ die während der ganzen Stufe Latène D gehandelt wurde.¹⁰ Dieses

4 Fnr. 106501.

5 Fnr. 106334. Die Nummerierung der im Text und Katalog verwendeten Individuennummern entspricht denjenigen auf den Tafeln 1 und 2.

6 Die Bestimmung der Rohmaterialien erfolgte durch den Autor und basiert auf makroskopischen Merkmalen. Bei Ind. 6 könnte es sich auch um Granit handeln (vgl. Katalog).

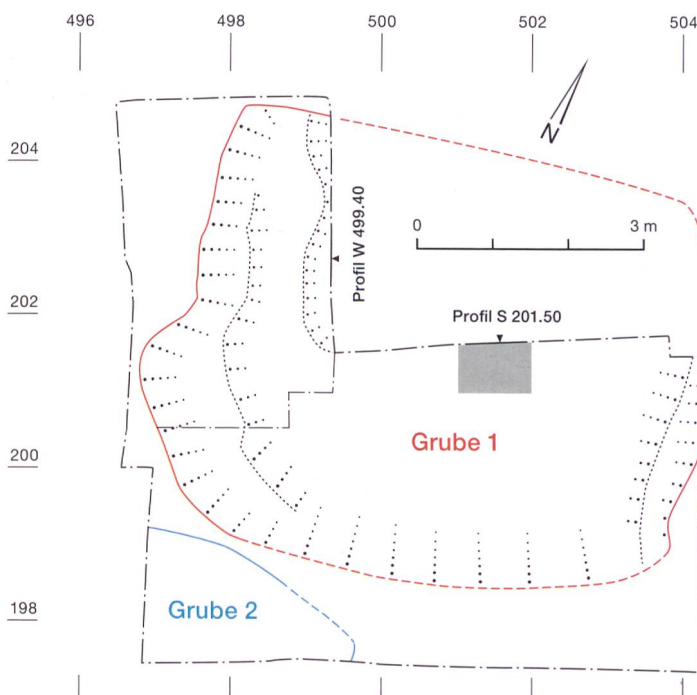
7 Freundliche mündliche Mitteilung Vincent Serneels, Université de Fribourg.

8 Müller-Beck 1959/60, 402–403.

9 Joos 1975, 198; Müller-Beck 1959/60, 402–403.

10 Blöck et al. 2012, 398.

Abb. 3: Roggwil, Ahornweg 1. Grundriss der Grube. In Grau ist der Quadratmeter 501/201 dargestellt. M. 1:100.



charakteristische Rohmaterial ist in Roggwil jedoch bislang nicht belegt. Ebenso fehlen Mühlsteine aus Muschelkalk, die in geringer Zahl für die Eisenzeit nachgewiesen sind. Abbaustellen sind bislang nur aus der römischen Epoche bekannt.¹¹ Im Inventar des Heiligtums vom Mormont im Kanton Waadt bilden Mühlsteine aus Muschelkalk hingegen die Mehrheit und werden von wenigen Stücken aus anderen Rohmaterialien komplettiert.¹²

3.2

Individuenanzahl

Unter den Mühlsteinfragmenten aus Roggwil dominieren sieben Läufer gegenüber drei Unterliegern. Auch bei anderen Fundorten beziehungsweise Fundregionen übersteigt die Zahl der Läufer diejenige der Unterlieger.¹³

Unter den geborgenen Mühlsteinfragmenten lassen sich keine Läufer und Unterlieger zweifelsfrei als Bestandteile derselben Drehmühle identifizieren. Die beiden Bauteile einer Drehmühle müssen möglichst aus dem gleichen Rohmaterial bestehen, damit es nicht zu einer einseitigen Abnutzung von Läufer oder Unterlieger kommt. Daneben ist jedoch auch die Wölbung der Mahlflächen von zentraler Bedeutung, da sie den Mahlprozess unmittelbar beeinflusst und erkennen lässt, ob Läufer und Unterlieger zueinander passen.

Möglicherweise ist dies beim Unterlieger 5 (Taf. 1,5) und dem Läufer 8 (Taf. 2,8) der Fall. Hier liegt ein sehr ähnliches Rohmaterial vor, die Wölbung der Mahlflächen und auch der Durchmesser der Mühlsteine scheinen passend zu sein. Allerdings ist der Läufer 8 nur sehr fragmentarisch erhalten, sodass der Beweis der Zusammengehörigkeit nicht geführt werden kann.

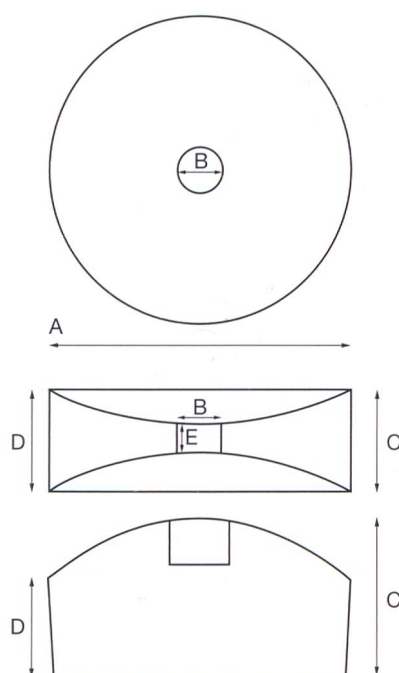
3.3

Erhaltung und Masse

Es wurden vier Grade der Erhaltung berücksichtigt: vollständig, rund zur Hälfte erhalten, Sektor erhalten, Fragment.¹⁴ Bei Fragmenten lassen sich am wenigsten Aussagen zu Massen wie Durchmesser oder Höhe machen. Dies gilt auch für die Kategorie «Sektor». Bei diesen Stücken ist jedoch im Idealfall der Radius mehr oder weniger vorhanden, sodass Aussagen zur Höhe und Seitenfläche möglich sind. Bei Mühlsteinen, die ungefähr zur Hälfte überliefert sind, kann darüber hinaus der maximale Durchmesser des Mühlsteins erfassbar sein. Vollständig ist kein Mühlstein aus Roggwil.

Bei Unterlieger 6 (Taf. 1,6) ist der Querschnitt annähernd vollständig. Allerdings weist die Oberfläche dieses Stücks keinen originalen Zustand mehr auf. Auch seine ovale Form, die seine Nutzung in einer Drehmühle unmöglich macht, belegt, dass die Seitenfläche unvollständig ist. Das ist vermutlich auf thermische Einwirkung zurückzuführen. Hitzeeinwirkung ist auch bei anderen Stücken vorhanden. Sie kann sich in Verfärbungen darstellen oder aber auch zu grösseren thermischen Brüchen beziehungsweise Abplatzungen führen. Die Funktion der Mühlsteine wurde dadurch beeinträchtigt. Als Ursprung der thermischen Einwirkung ist an eine Sekundärnutzung der Mühlsteine als Unterlage für handwerkliche Aktivitäten mit Feueinsatz, zum Beispiel für die Münzproduktion, zu denken. Die Steine könnten auch als Begrenzung von Feuerstellen oder beim Ofenbau gedient haben.

Abb. 4: Darstellung der aufgenommenen Masse. A maximaler Durchmesser des Mühlsteins; B maximaler Durchmesser des Auges; C maximale Höhe des Mühlsteins; D maximale Höhe der Seiten, E maximale Höhe des Auges.



11 Anderson et al. 2003, 61.

12 Buchsenschutz/Milleville/Triboulot 2011, 77.

13 Staubitz 2007, 49, Abb. 36.

14 Buchsenschutz/Milleville/Triboulot 2011, 70, fig. 1a

In Abb. 4 sind die Masse dargestellt, die für die Mühlsteine von Roggwil aufgenommen wurden.¹⁵ Insbesondere bei latènezeitlichen Läufern können die Masse C und D identisch sein (Abb. 4, Mitte). Bei Unterliegern ist wegen der konvexen Oberseite die Höhe der Seitenfläche im Allgemeinen kleiner als die Gesamthöhe des Stücks.

Der maximale Durchmesser (Abb. 4,A) hängt unmittelbar vom Grad der Erhaltung ab und ist nur bei zwei Stücken nachvollziehbar. Der Unterlieger 5 (Taf. 1,5), der zur Hälfte erhalten ist, misst 41,9 cm. Mit 41 cm Durchmesser ist der Läufer 7 (Taf. 2,7) fast gleich gross. Die nicht erhaltenen maximalen Durchmesser der anderen Mühlsteine liegen zwischen 30,9 und 36,2 cm. Ein latènezeitlicher Läufer aus Seedorf BE¹⁶ weist mit 40,5 cm einen ähnlichen maximalen Durchmesser auf. Aus Frankreich vorliegende Vergleichswerte zeigen einen mittleren Durchmesser von 37 cm für die Latènezeit, 45 cm für die römische Zeit und 48,7 cm für die Spätantike.¹⁷

Die Mühlsteine von Roggwil sind bezüglich ihrer Höhe nicht sicher erhalten. Auffällig ist der Läufer 9 (Taf. 2,9), der 18 cm hoch ist. Die Läufer 2 und 7 weisen noch Höhen von 15 cm auf. Die anderen sind für eine Höhenabschätzung zu wenig gut erhalten. Die Vergleichsbeispiele aus Frankreich zeigen, dass die Mühlsteine der Latènezeit dort im Mittel 12,77 cm hoch sind. Dieser Wert sinkt in römischer Zeit auf 10,43 cm und kommt in der Spätantike bei 8,66 cm zu liegen.¹⁸ Die messbaren Höhen der drei Roggwiler Mühlsteine liegen somit etwas über dem französischen Mittelwert für die Latènezeit.

Das Gesamtgewicht der Mühlsteinfragmente von Roggwil beträgt 97,43 kg. Die Gewichte der einzelnen Fragmente liegen dabei zwischen 1,48 kg (Individuum 10) und 16,6 kg (Individuum 7).¹⁹

Die Höhe der Augen (Abb. 4,E) bei einigermaßen gut erhaltenen Läufern legt nahe, dass die Nutzungsphase nicht sehr lang war, da das Mass noch recht gross ist. Die Anzahl der Mühlsteine von Roggwil ist jedoch zu klein und ihre Erhaltung zu schlecht, um daraus signifikante Erkenntnisse für metrische Ähnlichkeiten zu anderen Regionen zu gewinnen.

3.4

Oberseite/Unterseite

Die Ober- und Unterseiten der Läufer von Roggwil sind, soweit ihre Erhaltung eine Beurteilung zulässt, konkav. Dabei ist die Wölbung der Unterseite, das heisst der Mahlfläche, nicht sehr gross. Im Randbereich der Oberseite der Läufer 1 und 2 sind Reste zweier flacher Randleisten vorhanden. Möglicherweise war dies auch bei Läufer 7 der Fall, jedoch ist hier die Randpartie stark zerstört.

Die Mahlflächen von Läufern und Unterliegern weisen Schliff- und Pickspuren auf. Die Oberseiten der Unterlieger sind konvex. Der Unterlieger 6 weist einen deutlichen Rand um das Achsloch (siehe unten) herum auf, der von der Nutzung des Unterliegers zeugt. Die Unterseiten der Unterlieger sind gerade und, soweit man dies beurteilen kann, nicht oder kaum bearbeitet.

3.5

Seitenflächen

Bei Mühlsteinen kommen allgemein vertikale, gerundete, eingezogene und ausgezogene Seitenflächen vor (Abb. 5). Die Seitenflächen der Läufer aus Roggwil sind, soweit sie erhalten sind, zur Oberseite hin eingezogen. Sie sind sorgfältig in Form gebracht worden. Regelmässige Pickspuren haben sich auf mehreren Objekten erhalten. Mit Pickung wurden auch die Unterlieger geformt, wie bei den Stücken 3 und 5 ablesbar ist. Bei beiden sind die Seitenflächen zu ihrer Oberseite hin ausgezogen. Die schlechte Erhaltung des Läufers 6 erlaubt keine sichere Aussage.

Ein Vergleich mit Mühlsteinen aus benachbarten Gebieten zeigt, dass die Läufer des Heiligtums vom Mormont VD mehrheitlich vertikale Seiten besitzen, die den Läufern eine zylindrische Form geben.²⁰ Die Läufer aus dem

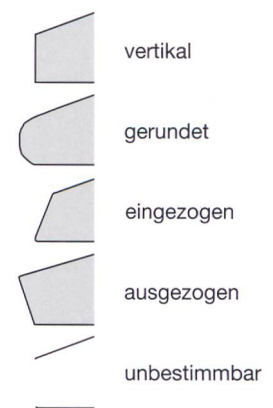


Abb. 5: Schematische Darstellung der möglichen Formen von Seitenflächen.

¹⁵ Die Aufnahme erfolgt in Anlehnung an die Aufnahme der Groupe Meule (Buchsenschutz/Milleville/Triboulot 2011, 70–71) und der römischen Mühlsteine von Avenches (Castella/Anderson 2004), wodurch eine Vergleichbarkeit der Daten gewährleistet ist.

¹⁶ Ramstein 2008, 67, Abb. 5.

¹⁷ Buchsenschutz/Milleville/Triboulot 2011, 74.

¹⁸ Buchsenschutz/Milleville/Triboulot 2011, 74.

¹⁹ Mittelwert 9,74 kg, Median 10,47 kg

²⁰ Buchsenschutz/Milleville/Triboulot 2011, 77.

Südwand von Bern-Engehalbinsel weisen vertikale und zur Oberseite hin eingezogene Seiten auf. Die Unterlieger haben vertikale, zur Oberseite hin ausgezogene und mehr oder weniger gerundete Seiten.²¹ Vertikale und eingezogene Seitenformen bei Läufern lassen sich auch in Basel, Gasfabrik, nachweisen.²²

3.6

Augen

Die Durchlochung des Auges kann rund, oval, eckig sowie ohne oder mit seitlichen Erweiterungen gestaltet sein. Die Form hängt von der genutzten Achse mit/ohne Traverse und ihrem Material ab. Die Augen der Läufer von Roggwil sind, soweit rekonstruierbar, ausschliesslich einfach und rund. Bei Augen, die weniger als bis zur Hälfte erhalten sind, besteht allerdings die Möglichkeit, dass sie ursprünglich Erweiterungen aufwiesen, die komplexere Augen formten. Die messbaren Durchmesser liegen zwischen 6 und fast 8 cm. Die grossen Augendurchmesser deuten zusammen mit den rauen Innenseiten auf Achsen mit Traversen hin.

Bei fünf Läufern war die Höhe der Augen messbar. Diese lag zwischen 6,5 und 11,6 cm.²³ Dies zeigt, dass diese Läufer von ihrer Dicke her noch weiter genutzt hätten werden können. Bei langer Nutzung der Läufer werden diese nämlich immer dünner. Insbesondere im Bereich des Auges verringert sich mit abnehmender Dicke die Antriebseffizienz und das Bruchrisiko steigt.

3.7

Achsloch

Achslöcher in den Unterliegern können als Eintiefungen oder als Durchlochungen des gesamten Steins realisiert sein. In Roggwil kommen nur in zwei Fällen Eintiefungen vor. Bei beiden Unterliegern ist die Oberfläche nicht erhalten, weshalb die ursprüngliche Tiefe nicht rekonstruiert werden kann. Bei Exemplar 5 (Taf. 1,5) ist das Achsloch nur noch 1,2 cm tief. Die fragmentarische Erhaltung der Unterliegeroberfläche lässt vermuten, dass es um einiges tiefer gewesen sein muss. Obwohl die Grundfläche der Eintiefung nur zur Hälfte erhalten ist, lässt sich ein Durchmesser von 3,4 cm bestimmen.

Die Oberfläche von Individuum 6 ist weniger stark fragmentiert (Taf. 1,6). Es ist davon auszugehen, dass die Vertiefung einst nur wenig tiefer war als die 3,8 cm, die sie heute aufweist. Der Durchmesser beträgt 4,0 cm. Der Boden der Eintiefung ist u-förmig gerundet. Um das Achsloch herum hat sich durch die Nutzung des Stückes ein Kragen herausgebildet.

3.8

Zapfloch für Handhabe

In Roggwil sind zwei Läufer mit Löchern für Handhaben belegt (Individuum 8 und 10, Taf. 2). Die fragmentarische Erhaltung der beiden Läufer erlaubt jedoch keine Aussage über die Anzahl der einst vorhandenen Löcher. Einzelne Läufer, die im *oppidum* von Bibracte (FR) gefunden wurden, weisen bis zu vier Löcher auf,²⁴ wobei die grosse Mehrheit dort nur ein Loch besitzt.

Bei beiden Zapflöchern von Roggwil handelt es sich um wohl runde bis ovale Eintiefungen, die an der Seite der Läufer horizontal herausgearbeitet wurden. Sie sind nur noch teilweise erhalten. Das Loch in Läufer 8 ist 3,7 cm tief, beim Stück 10 war es eventuell tiefer. Beide Zapflöcher besitzen an ihrem Boden eine konvexe Wölbung, die nahelegt, dass sie mit einem Hohlbohrer erzeugt wurden.

Diese runde, horizontale Lochung stellt die einfachste Form der Befestigung eines Griffs dar und kommt in Frankreich²⁵ und anderen Regionen²⁶ weitaus am häufigsten vor.

Wie sich der Winkel der Löcher zur Augenachse verhält, kann in Roggwil nicht sicher bestimmt werden, da die schlechte Erhaltung der Augen keine eindeutige Ausrichtung der Seitenfläche erlaubt. Die Lochung des Läufers 8 ist rechtwinkelig zur Seite angelegt. Es erscheint möglich, dass sie bei diesem ungefähr in einem rechten Winkel zur Achse des Auges steht und dadurch mit den vom *oppidum* Bibracte und dem Heiligtum des Mormonts²⁷ bekannten

21 Müller-Beck 1959/60, 403–404.

22 Major 1917, 166, Abb. 6 und Abb. 7; Furger-Gunti/Berger 1980, 94, Taf. 18.

23 Median 6,8 cm.

24 Jaccotey et al. 2011.

25 Jodry et al. 2011, 301, Typ 1.

26 Wefers 2012, 84–85.

27 Die Zapflöcher des Mormonts weisen jedoch eine grössere Variabilität auf.

Mühlsteinen vergleichbar wäre.²⁸ Weitere Läufer aus den französischen Regionen Burgund, Franche-Comté und Elsass weisen ebenfalls einen Winkel um 90 Grad auf. Zum gegenwärtigen Stand der Forschung kann die Kombination von einem Loch, das in einem ungefähr rechten Winkel zur Achse des Auges steht, als dominant für die nordöstlichen Regionen Frankreichs gelten.²⁹ Auch der bereits erwähnte Läufer aus Seedorf BE³⁰ und die wenigen abgeformten Zapflöcher der spätkeltischen Siedlung Basel, Gasfabrik,³¹ würden in dieses Bild passen. Da Auswertungen von schweizerischen Mühlsteinen zu diesem Thema jedoch fehlen, bleibt offen, ob dieses Muster auch für die Schweiz allgemein gilt.

3.9

Besonderheiten

3.9.1

Natürliche Sprungfläche

Auf der Seite des Unterliegers 3 ist der Rest einer patinierten und abgerollten natürlichen Sprungfläche erhalten (Abb. 6; Taf. 1,3). Der übrige Bereich der Seitenfläche wurde durch Pickung sorgfältig und regelmässig in Form gebracht. Der schmale Übergang zwischen erhaltener Sprungfläche und der Oberseite, spricht der Mahlfläche des Unterliegers, weist ebenfalls Pickgrübchen auf. Es stellt sich nun die Frage nach dem Grund für die Erhaltung der Sprungfläche, umso mehr als diese einen sehr auffälligen Kontrast zur Pickung der Seite bildet. Für die Funktion des Unterliegers hatte sie keine nachvollziehbare Bedeutung – es sei denn, dass an dieser Stelle eine wie auch immer konstruierte Halterung ansetzte, die den Unterlieger am Boden arretieren sollte. Da aber bislang solche Halterungen nicht bekannt sind und auch ähnliche Ansatzpunkte an Unterliegern nicht beschrieben wurden, erscheint diese Interpretation sehr unwahrscheinlich. Eindeutig ist jedoch, dass der Unterlieger benutzt wurde. Daher scheidet auch die Überlegung aus, dass er während seiner Zurichtung zerbrach und die vollständige Pickung der Seitenfläche somit überflüssig wurde. Mangels einer funktionalen Deutung kann menschliche Bequemlichkeit bei der Herstellung nicht ausgeschlossen werden.



Abb. 6: Detail der Seitenfläche von Individuum 3 mit der erhaltenen natürlichen Sprungfläche.

3.9.2

Metallband

Unter den Drehmühlenfragmenten sticht der Läufer 2 besonders heraus. Auf den erhaltenen Partien seiner Seitenfläche weist er eine rundum verlaufende dunkle Verfärbung auf. Da sie auf den Bruchflächen nicht vorhanden ist, muss sie im vollständigen Zustand des Läufers entstanden sein. Die Breite der unterschiedlich deutlichen Verfärbung beträgt 2 bis 3 cm. Sie verläuft nicht kantenparallel, sondern etwas schräg im oberen und mittleren Bereich der Flanke (Taf. 1,2).

Im Bereich der Verfärbung sind stellenweise kleine rostartige Ablagerungen auf der Gesteinsoberfläche zu erkennen. Eine von Beda Hofmann³² durchgeführte Röntgenfluoreszenzanalyse unter Verwendung eines mobilen XRF-Analyzers erbrachte Hinweise auf Eisen. Der Anteil des Eisens im Bereich der dunkleren Verfärbung beträgt im Mittel 1,53 % gegenüber 1,36 % im nicht verfärbten Bereich des Steins bei beträchtlichen Schwankungen.

Solche Verfärbungen sind eine nur selten publizierte Beobachtung. Eine jüngst von Luc Jaccotey publizierte Zusammenstellung von Metallbändern auf Mühlsteinen listet 27 Stücke von 15 französischen Fundstellen und einen Hinweis aus Grossbritannien auf.³³ Da Metallbänder ausschliesslich an Läufern beobachtet wurden, werden sie in Zusammenhang

28 Jaccotey et al. 2011, 324, fig. 4; 326, fig. 6.

29 Jaccotey et al. 2011, 326.

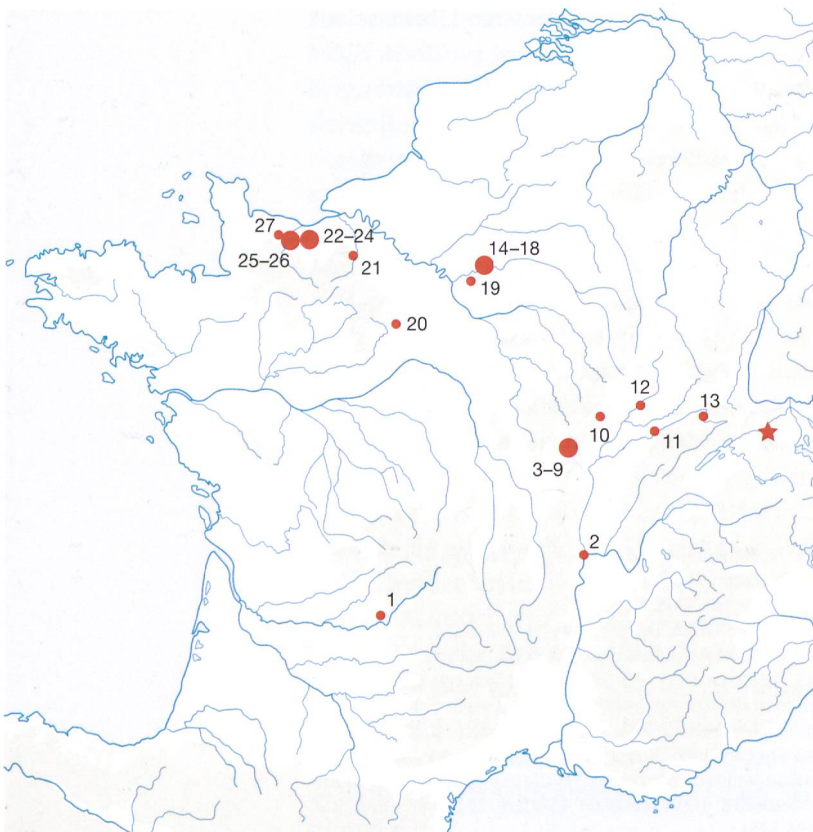
30 Ramstein 2008, 67, Abb. 5.

31 Furger-Gunti/Berger 1980, 94, Taf. 18.

32 Naturhistorisches Museum der Burgergemeinde Bern.

33 Jaccotey 2011. Als indirekten Nachweis eines Bandes aus Metall oder organischem Material wird auch eine 2,5 cm breite, horizontale Rille gedeutet, die sich im unteren Drittel eines zu einem Viertel erhaltenen Läufers von einem unbekanntem Fundort aus der Sammlung des Landesmuseums Wiesbaden (DE) befindet (Wefers 2012, 86, und Taf. 101,545).

Abb. 7: Verbreitung von antiken Mühlsteinen mit Spuren von Metallbändern in Frankreich und Roggwil (Sternsymbol). 1 Vayrac (46) Puy d'Issolud; 2 Lyon, Musée de la civilisation gallo-romaine; 3–9 Bibracte; 10 Dijon, Musée des Beaux-Arts; 11 Besançon, Trésorerie Générale; 12 Seveux, Au Village; 13 Mathay Essarté 1989, zone 21; 14–18 Meaux (23, bd. Jean Rose, 25, rue Saint-Fiacre); 19 Croissy-Beaubourg, Rue de Paris; 20 Chartres, Le Cinéma; 21 Saint-Désir, Castellier; 22–24 Touffréville, La Saussaye; 25–26 Mondeville, l'Etoile; 27 Vieux, AE 44 et 156, Bâtiment B3.



mit einem Antrieb gesehen. Eine Reparatur gebrochener Mühlsteine mithilfe eines Metallbandes war in der Antike nach heutigem Kenntnisstand unbekannt.³⁴

Die publizierten Stücke aus Frankreich konzentrieren sich auf drei Regionen: Normandie, Île-de-France und Burgund/Franche-Comté (Abb. 7). Mit sieben Stücken lieferte das Inventar des *oppidums* von Bibracte die meisten Nachweise.³⁵ Die Breite der Metallringe auf den publizierten französischen Stücken liegt zwischen 1,6 und 4,6 cm³⁶ bei einem Mittelwert von 2,6 cm.³⁷ Ihre Datierung reicht von der Stufe Latène D über den gallo-römischen Horizont bis ins 4. Jahrhundert n. Chr.³⁸

Die Datierung der Grube von Roggwil passt somit gut ins Bild. Die in die Stufe Latène D datierbaren französischen Stücke stammen aus sehr unterschiedlichen Regionen. Neben dem Burgund und der Normandie findet sich auch im Südwesten im Département Lot ein Nachweis (Abb. 7,1).

Der östlichste Fundpunkt der Verbreitung von Mühlsteinen mit Metallbändern in Frankreich, «Mathay Essarté 1989», liegt in der Franche-Comté, nur etwa 80 km von Roggwil entfernt. Der Mühlstein des Fundortes wird als

gallo-römisch datiert. Ein Technologietransfer von Gallien nach Roggwil ist möglich. Beim Roggwiler Mühlstein handelt es sich nicht um einen «Import» aus ortsfremdem Material, vielmehr wurde das Metallband wohl vor Ort an dem Mühlstein aus lokalem Rohmaterial angebracht.

Mit dem Exemplar von Roggwil konnte diese Modifikation erstmals für das Gebiet der heutigen Schweiz beobachtet werden. Wird bei künftigen Analysen von Mühlsteinen darauf geachtet, so dürfte sich deren Anzahl in den nächsten Jahren sicher vergrössern.

Unter den geborgenen Metallteilen aus der Grube von Roggwil fand sich nichts, was als ehemaliger Bestandteil des Metallrings gedeutet werden kann.

4

Deutung der Grube aus der Perspektive der Drehmühlenfragmente

Es stellt sich nun die Frage, ob die Drehmühlenfragmente einen Beitrag zur Interpretation der Grube und ihres (Siedlungs-)Kontextes liefern können. Die vergleichsweise grosse Anzahl der Mühlsteinindividuen fällt sofort ins Auge. Dass allein in einer Grube Reste von zehn Exemplaren gefunden wurden, erlaubt Rückschlüsse auf das Umfeld der Grube beziehungsweise den dort existierenden Bedarf an Mühlsteinen. Dieser muss gross gewesen sein und deutet auf eine entsprechend umfangreiche Siedlung hin. Ein Vergleich mit den Mengen von Mühlsteinen aus eisenzeitlichen Siedlungen ist nicht einfach, da entsprechende Zahlen fehlen. Dies gilt auch für die *oppida*, da deren Fundmaterial – insbesondere solches, das nicht der Datierung dienlich ist – meist nicht ausgewertet ist.

Dennoch liegen aus einigen *oppida* beziehungsweise grösseren Siedlungen Fundmengen von Mühlsteinen vor, die einen Eindruck von deren Quantität vermitteln können. Im bernischen *oppidum* Bern-Engelhalbinsel wurden aus dem latènezeitlichen Südwall allein

34 Jaccotey 2011.

35 Jaccotey 2009; Jaccotey 2011.

36 Jaccotey 2011, 346, fig. 8.

37 Mittelwert errechnet auf der Basis von Stücken, für die eine eindeutige Angabe der Breite vorlag (n=21).

38 Jaccotey 2011, 349, fig. 9.

40 Stück geborgen.³⁹ Im burgundischen *oppidum* von Bibracte (FR) wurden bis 1999 insgesamt 55 Mühlsteinfragmente entdeckt.⁴⁰ Aus 144 Lesefunden besteht das Mühlsteininventar des spätkeltischen Heidetränk-*oppidums* im Taunus (DE).⁴¹ Im *oppidum* von Manching (DE) wurden bei den Ausgrabungen bis 1974 sogar über 170 Mühlsteinfragmente gefunden.⁴² Betrachtet man die Menge der Mühlsteinfragmente der einen Roggwiler Grube in diesem Kontext, so bekräftigt sie die Interpretation, dass die Grube im Bereich eines ehemaligen *oppidums* liegt,⁴³ und lässt zugleich für die Zukunft weitere Mühlsteinfunde in der Umgebung erwarten.

Mehrere Mühlstein(fragmente) aus einer Grube, wie in Roggwil, sind auch von anderen Fundstellen überliefert. Für das *oppidum* von Manching werden Mühlsteinkonzentrationen in praktisch allen Gehöftbereichen erwähnt, ohne dass jedoch Zahlen pro Grube genannt werden.⁴⁴

Eine annähernd vergleichbar grosse Zahl von Mühlsteinen wie die Grube in Roggwil lieferte die Grube 208 des Heiligtums vom Mormont.⁴⁵ Rund 100 Drehmühlen(fragmente) fanden sich bislang insgesamt in den Depotgruben des Heiligtums, wobei mehr als die Hälfte vollständig ist.⁴⁶

Auch in anderen Zusammenhängen wurden Drehmühlen in «Depots» eingebracht. Die Füllung eines vermutlich bis zu Beginn des 1. Jahrhunderts v. Chr. genutzten Brunnens im französischen Bruyères-sur-Oise (Dép. Val-d'Oise) enthielt neben Sensenblättern, Keramik, Amphorenfragmenten und Tierschädeln auch den Läufer einer Drehmühle.⁴⁷ Dieser wird als ungenutzt beschrieben.⁴⁸

Intakt und funktionsfähig sind auch Drehmühlen aus dem nördlichen Elsass. Im *oppidum* du Fossé des Pandours in Saverne fanden sich im Brunnen Nr. 3 neben Eisenobjekten und Keramik auch zwei vollständige Drehmühlen.⁴⁹ Die Ablage wird als arrangiert angesehen. In einem anderen Fall wurden in einer Grube in Wiwersheim-ZAC du Kochersberg zwei auf ihren Seitenflächen stehende Drehmühlen gefunden, die an die Grubenwand angelehnt waren. In der Grube fanden sich insgesamt vier Keramikgefässe, die teils ineinander gestapelt waren.⁵⁰ Typologisch sind die Mühlsteine in beiden Fällen in die Spätlatènezeit datierbar.⁵¹ Darüber hinaus finden sich Depots mit Dreh-

mühlen auch in anderen Teilen von Frankreich, zum Beispiel in Vieille-Toulouse⁵² oder eventuell Agen⁵³. In diesen Depots wurden unbenutzte⁵⁴ oder gebrauchte, jedoch noch nutzbare⁵⁵ Mühlsteine gefunden, die «rituell» aus der Subsistenzsphäre entfernt werden sollten. In der Grube von Roggwil hingegen lagen ausschliesslich beschädigte Stücke.

Hinweise auf intentionelle Fragmentierung durch Zerschlagen (in rituellem Kontext), wie sie an Mühlsteinen aus den Niederlanden beobachtet wurde,⁵⁶ lässt sich an den Roggwiler Stücken nicht erkennen. Eine rituelle Unbrauchbarmachung durch thermische Einwirkung ist grundsätzlich denkbar, jedoch an den Mühlsteinen allein nicht bestimmbar. Die in Kap. 3.3 beschriebenen Spuren von Hitzeeinwirkung sind wahrscheinlich das Ergebnis einer wie auch immer gearteten Sekundärnutzung.

Die Tatsache, dass in Roggwil bei Läufern mit Zapfloch letzteres niemals vollständig ist, kann darauf hindeuten, dass es zu einem Bruch im Bereich dieser Schwachstelle kam, weshalb das Stück nicht mehr genutzt wurde. Für die anderen Stücke kann dies nicht abschliessend geklärt werden.

Bedauerlicherweise konnte aufgrund der Rettungsgrabungssituation in Roggwil die Fundsituation in der Grube nicht detailliert dokumentiert werden. Daher kann nicht mehr beurteilt werden, ob die Mühlsteine als Depot bewusst arrangiert wurden. Die Stratigrafie der

39 Müller-Beck 1959/60, 402.

40 Buchsenschutz/Boyer 1999, 213.

41 Staubitz 2007, 5

42 Jacobi 1974, 130.

43 Ramstein 2010; Artikel von Peter Jud in diesem Jahrbuch.

44 Sievers 2002, 173, 174, Abb. 1.

45 Dietrich/Kaenel/Weidmann 2007, 11, fig. 14. Der Bildausschnitt erlaubt keine sichere Bestimmung der genauen Anzahl von Mühlsteinen.

46 Dietrich/Nitu 2009, 221.

47 Toupet et al. 2005, 14–23.

48 Toupet et al. 2005, 14.

49 Jodry/Féliu 2009, 70–72.

50 Jodry/Féliu 2009, 70, fig. 2,72.

51 Jodry/Féliu 2009, 72.

52 Vidal 1986.

53 Gemäss Jodry und Féliu (2009, 73) soll es auch in Agen Depots mit Mühlsteinen geben. Die von ihnen zitierte Literatur Verdin/Bardot 2007 liefert dazu jedoch keine Erkenntnis.

54 Toupet et al. 2005, 14.

55 Jodry/Féliu 2009, 73.

56 Hopman 2010.

Grube und die weiteren Funde, die in den beiden vorhergehenden Aufsätzen in diesem Jahrbuch beschrieben werden, lassen es plausibel erscheinen, dass auch die Mühlsteine als nicht mehr nutzbar betrachtet und in der Grube entsorgt wurden.

Zusammenfassung

In der spätlatènezeitlichen Grube von Roggwil wurden zehn Fragmente von Mühlsteinen gefunden. Die sieben Läufer und drei Unterlieger wurden aus lokal verfügbaren Rohmaterialien hergestellt. Die Mühlsteine weisen unterschiedliche Grade der Erhaltung auf, keiner ist vollständig. Unter den Stücken fällt ein Läufer mit einer bandförmigen dunklen Verfärbung auf der Seitenfläche auf. Diese wird als Relikt eines ehemals angebrachten Metallbandes gedeutet. Derartige Metallbänder sind bislang fast ausschliesslich an Mühlsteinen aus Frankreich belegt. Bei dem Exemplar aus Roggwil handelt es sich um das erste beschriebene Stück der Schweiz.

Résumé

Dans la fosse de La Tène finale de Roggwil, dix fragments de meules furent découvertes. Les sept meules courantes et les trois meules gisantes étaient réalisées dans un matériau local. Elles offrent des états de conservation différenciés, mais aucune n'est complète. Au sein de l'ensemble, une meule courante se distingue par une tache sombre en forme de bandeau sur le pourtour. Celle-ci est interprétée comme le vestige d'un cerclage métallique. De tels bandeaux métalliques ne sont à l'heure actuelle attestés pratiquement qu'en France. L'exemplaire de Roggwil représente le premier témoin décrit en Suisse.

Literatur

Anderson et al. 2003

Timothy J. Anderson et al., Des artisans à la campagne. Carrière de meules, forge et voie gallo-romaines à Châbles (FR). *Archéologie fribourgeoise / Freiburger Archäologie* 19. Fribourg 2003.

Blöck et al. 2012

Lars Blöck et al., Die spätlatènezeitliche Siedlungslandschaft am südlichen Oberrhein. In: Martin Schönfelder und Susanne Sievers (Hrsg.), *L'âge du fer entre la Champagne et de la Vallée du Rhin / Die Eisenzeit zwischen Champagne und Rheintal. 34^e colloque international de l'Association Française pour l'Étude de l'âge du Fer du 13 au 16 mai 2010 à Aschaffenburg / 34. Internationales Kolloquium der Association Française pour l'Étude de l'âge du Fer vom 13. bis zum 16. Mai 2010 in Aschaffenburg*. Mainz 2012, 381–418.

Buchsenschutz/Boyer 1999

Olivier Buchsenschutz und François Boyer, Les meules. In: Olivier Buchsenschutz und Kenneth Aitchison (Hrsg.), *Les remparts de Bibracte. Recherches récentes sur la Porte du Rebout et le tracé des fortifications*. Collection «Bibracte» 3. Gluxen-Glenne 1999, 212–216.

Buchsenschutz/Milleville/Triboulot 2011

Olivier Buchsenschutz, Annabelle Milleville und B. Triboulot, Méthodes et objectifs de la base de données sur les meules. In: Olivier Buchsenschutz et al. (Hrsg.), *Évolution typologique et technique des meules du Néolithique à l'an mille. Actes des III^e Rencontres archéologiques de l'Archéosite gaulois. Aquitania. Supplément 23*. Bordeaux 2011, 69–80.

Castella/Anderson 2004

Daniel Castella und Timothy J. Anderson, Les meules du Musée romain d'Avenches. *Bulletin de l'Association Pro Aventico* 46, 2004, 115–169.

Curdy/Flutsch/Moulin 1995

Philippe Curdy, Laurent Flutsch und Bernard Moulin, Eburonum vu de profil. Coupe stratigraphique à Yverdon-les-Bains VD, Parc Pignet, 1992. *Jahrbuch der Schweizerischen Gesellschaft für Ur- und Frühgeschichte* 78, 1995, 7–56.

Furger-Gunti/Berger 1980

Andres Furger-Gunti und Ludwig Berger, Katalog und Tafeln der Funde aus der spätkeltischen Siedlung Basel-Gasfabrik. *Basler Beiträge zur Ur- und Frühgeschichte* 7. Derendingen-Solothurn 1980.

Holodňák 2001

Petr Holodňák, Experiment smletím obilnin na žernovech tzv. řeckého typu – Experiment mit dem Mahlen des Getreides an den Mahlsteinen des sog. griechischen Typs (Balkenhandmühlen). *Archeologické rozhledy* 53, 2001, 31–44.

Hopman 2010

Eva Hopman, Malen over breuken: het ritueel gebouwen van roterende handmolens. Een onderzoek naar IJzertijd/Romeinse tijd fragmenten uit de Noordelijke Nederlanden. *Bachelorscriptie Archeologie*. Groningen 2010.

Dietrich/Kaenel/Weidmann 2007

Eduard Dietrich, Gilbert Kaenel und Denis Weidmann, Le sanctuaire helvète du Mormont. *as. archéologie schweiz* 30, 2007, 2–13. <http://dx.doi.org/10.5169/seals-109261>

Dietrich/Nitu 2009

Eduard Dietrich und Claudia Nitu, Le Mormont, haut lieu de culte de la fin de l'âge du Fer. In: Mathieu Honegger (Hrsg.), *Le site de La Tène: bilan des connaissances – état de la question. Actes de la table ronde internationale de Neuchâtel, 1–3 novembre 2007. Archéologie neuchâteloise* 43. Hauteville 2009, 219–225.

Jaccottey 2009

Luc Jaccottey, La présence de traces d'oxyde métallique sur les meules de Bibracte (F). *Instrumentum. Bulletin du Groupe de travail sur l'artisanat et les productions manufacturées dans l'Antiquité* 30, 2009, 12–14.

Jaccottey 2011

Luc Jaccottey, Cerclages métalliques et entraînement des moulins à bras rotatifs. In: Olivier Buchsenschutz et al. (Hrsg.), *Évolution typologique et technique des meules du Néolithique à l'an mille. Actes des III^e Rencontres archéologiques de l'Archéosite gaulois. Aquitania, Supplément 23*. Bordeaux 2011, 335–350.

Jacobi 1974

Gerhard Jacobi, Werkzeug und Gerät aus dem Oppidum von Manching. *Die Ausgrabungen in Manching* 5. Wiesbaden 1974.

Jodry/Féliu 2009

Florent Jodry und Clément Féliu, Nouvelles données sur les dépôts de meules rotatives. Deux exemples de La Tène finale en Alsace. In: Sandrine Bonnardin et al. (Hrsg.), *Du matériel au spirituel. Réalités archéologiques et historiques des «dépôts» de la préhistoire à nos jours; XXIX^e rencontres internationales d'archéologie et d'histoire d'Antibes*. Antibes 2009, 69–76.

Jodry et al. 2011

Florent Jodry et al., Typologie et fonctionnement des manchons des moulins rotatifs manuels durant le deuxième âge du fer et le Haut-Empire. In: Olivier Buchsenschutz et al. (Hrsg.), *Évolution typologique et technique des meules du Néolithique à l'an mille. Actes des III^e Rencontres archéologiques de l'Archéosite gaulois. Aquitania, Supplément 23*. Bordeaux 2011, 299–318.

Joos 1975

Marcel Joos, Eine permische Brekzie aus dem Schwarzwald und ihre Verbreitung als Mühlestein im Spätlatène und in frühromischer Zeit. *Archäologisches Korrespondenzblatt* 5, 1975, 197–199.

Müller-Beck 1959/60

Hansjürgen Müller-Beck, Die Engehalbinsel bei Bern, ihre Topographie und ihre wichtigsten vor- und frühgeschichtlichen Denkmäler. *Jahrbuch des Bernischen Historischen Museums* 39/40, 1959/60, 367–414.

Jaccottey et al. 2011

Luc Jaccottey et al., La position du (des) trou(s) de manchon par rapport à l'axe de l'œil des catillus. In: Olivier Buchsenschutz et al. (Hrsg.), *Évolution typologique et technique des meules du Néolithique à l'an mille. Actes des III^e Rencontres archéologiques de l'Archéosite gaulois. Aquitania. Supplément 23*. Bordeaux 2011, 319–334.

Major 1917

Emil Major, Die prähistorische (gallische) Ansiedlung bei der Gasfabrik in Basel. *Anzeiger für schweizerische Altertumskunde NF* 19, 1917, 161–171.

Ramstein 2008

Marianne Ramstein, Seedorf, Kirchgasse 21. Latènezeitliche Siedlungsreste. *Archäologie Bern 2008. Jahrbuch des Archäologischen Dienstes des Kantons Bern 2008*. Bern 2008, 64–67.

Ramstein 2010

Marianne Ramstein, Roggwil, Fryburg. Ein vergessenes Oppidum? *Archäologie Bern 2010. Jahrbuch des Archäologischen Dienstes des Kantons Bern 2010*. Bern 2010, 118–121.

Sievers 2002

Susanne Sievers, Wirtschaftliche Strukturen anhand des Fundstoffs von Manching. In: Claus Dobiat, Susanne Sievers und Thomas Stöllner (Hrsg.), *Dürrnberg und Manching. Wirtschaftsarchäologie im ostkeltischen Raum. Akten des internationalen Kolloquiums in Hallein/Bad Dürrnberg vom 7. bis 11. Oktober 1998. Kolloquien zur Vor- und Frühgeschichte* 7. Bonn 2002, 173–182.

Staubitz 2007

Hans-Jürgen Staubitz, Die Mühlesteine des spätkeltischen Heidetränk-Oppidums im Taunus. *Kleine Schriften aus dem Vorgeschichtlichen Seminar Marburg* 56. Marburg 2007.

Toupet et al. 2005

Christophe Toupet et al., Enclos quadrangulaires et puits à offrandes. Le cas de Bruyères-sur-Oise (Val-d'Oise). In: Olivier Buchsenschutz und Thierry Lejars (Hrsg.), *L'âge du fer en Île-de-France. Actes du XXVI^e colloque de l'Association Française pour l'Étude de l'Âge du Fer, Paris et Saint-Denis, 9–12 mai 2002; thème régional. Supplément à la Revue archéologique du Centre de la France* 26. Tours 2005, 7–32.

Verdin/Bardot 2007

Florence Verdin und Xavier Bardot, Les puits de l'oppidum de l'Ermitage (Agen, Lot-et-Garonne). In: Michel Vaginay und Lionel Izac-Imbert (Hrsg.), *Les âges du fer dans le Sud-Ouest de la France. XXVIII^e colloque de l'AFEAF, Toulouse, 20–23 mai 2004. Aquitania, Supplément 14,1*. Pessac 2007, 237–257.

Vidal 1986

Michel Vidal, Note préliminaire sur les puits et fosses funéraires du Toulousain aux II^e et I^{er} siècles av. J.-C. *Aquitania* 4, 1986, 55–65.

Wefers 2012a

Stefanie Wefers, Reibst Du noch oder drehst Du schon? Die ältesten bekannten Drehmühlen aus dem westlichen Europa. In: Anton Kern et al. (Hrsg.), *Technologieentwicklung und -transfer in der Hallstatt- und Latènezeit. Beiträge zur internationalen Tagung der AG Eisenzeit und des Naturhistorischen Museums Wien, Prähistorische Abteilung – Hallstatt 2009. Beiträge zur Ur- und Frühgeschichte Mitteleuropas* 65. Langenweißbach 2012, 13–24.

Wefers 2012b

Stefanie Wefers, Latènezeitliche Mühlen aus dem Gebiet zwischen den Steinbruchrevieren Mayen und Lovosice. *Monographien des Römisch-Germanischen Zentralmuseums* 95. Mainz 2012.

Katalog

Ind. 1

Fnr. 106501

Läufer – Rohmaterial: Gneis.

Erhaltung: Sektor; maximaler Durchmesser des Mühlsteins nicht erhalten, ebenso wenig die maximale Höhe von Mühlstein und Seite; grosse randliche thermische Abplatzungen, Risse, Verfärbungen. Masse: A 30,9 cm / B 6,0 cm / C 13,3 cm / D 7,6 cm / E 7 cm / Gewicht 8,61 kg.

Oberseite: konkav; mit umlaufendem, unregelmäßigem 3–5 cm breitem Rand, der mit einer schwachen Kante in die Oberfläche übergeht.

Seitenfläche: noch Reste von Pickung; Seite war wohl zur Oberseite hin eingezogen, jedoch nicht grossflächig erhalten.

Unterseite: konkav; Mahlfläche mit Pickspuren und Schliiff.

Auge: rund; maximaler Durchmesser, maximale Höhe wohl auch nicht erhalten.

Ind. 2

Fnr. 106501

Läufer – Rohmaterial: Gneis.

Erhaltung: etwas weniger als die Hälfte; maximaler Durchmesser des Mühlsteins nicht erhalten. Wegen der geringen Erhaltung ist auch unklar, ob die maximale Höhe des Mühlsteins und der Seiten erhalten ist. Moderne Beschädigungen. Wohl thermische Einwirkung, da Abplatzungen und Rotfärbung auf der Oberseite und dunklere Verfärbung an der Seite.

Masse: A 34,1 cm / B 7,5 cm / C 15 cm / D 15 cm / E 7 cm / Gewicht 10,55 kg.

Oberseite: konkav; mit schwach erhobenen randlichem, ungefähr horizontalem Band, das ca. 3 cm breit ist und in die konkave Fläche übergeht.

Auge: rund; ohne Ansätze; leicht kegelförmig; Durchmesser im Bereich der Oberseite 6,5 cm, im Bereich der Unterseite 7,5 cm. Der maximale Durchmesser des Auges ist nicht erhalten. Unklar, ob die maximale Höhe des Auges erhalten ist.

Seitenfläche: sorgfältig durch Pickung zugerichtet; zur Oberseite hin eingezogen.

Unterseite: konkav; Mahlfläche sehr gut erhalten; Pickspuren und Schliiff; grössere, wohl thermisch bedingte randliche Absprünge.

Besondere Modifikation: Spuren eines Metallbandes auf der Seitenfläche, das schräg vom oberen Drittel bis zur Mitte der Seite verläuft. Breite 2–3 cm; 3 cm eher im oberen Bereich.

Ind. 3

Fnr. 106501

Unterlieger – Rohmaterial: Glimmerschiefer.

Erhaltung: Sektor; moderne Beschädigungen; Stück besteht aus drei Bruchstücken; kein Achsloch erhalten; maximaler Durchmesser der Mühle nicht erhalten. Aufgrund der geringen Erhaltung ist unklar, ob die maximale Höhe von Mühlstein und Seite erhalten ist. Farbänderungen auf Unterseite und Bruchflächen deuten auf thermische Einwirkung hin. Möglicherweise führte dies zum Bruch?

Masse: A 33,6 cm / B – cm / C 11,2 cm / D 9,8 cm / E – cm / Gewicht 8,39 kg.

Oberseite: konvex; Mahlfläche mit Pickspuren und Schliiff.

Seitenfläche: sorgfältig gepickt; Reste einer abgerollten, natürlichen Sprungfläche von ca. 7 × 7 cm Grösse vorhanden.

Unterseite: grob zugerichtet; wenig erhalten, doch wohl gerade.

Ind. 4

Fnr. 106501

Läufer – Rohmaterial: Gneis.

Erhaltung: Hälfte; grössere moderne Beschädigungen; maximaler Durchmesser und maximale Höhe des Mühlsteins sind nicht erhalten, ebenso wie die maximale Höhe der Seitenfläche. Randliche Sprungflächen und starker Materialabrieb deuten auf thermische Einwirkung hin.

Masse: A 36,2 cm / B 7 cm / C 12,5 cm / D 8,6 cm / E 6,5 cm / Gewicht 11,29 kg

Auge: rund; maximaler Durchmesser und maximale Höhe des Auges sind erhalten.

Oberseite: konkav; schlecht erhalten; evtl. Pickspuren sichtbar.

Seite: nur noch wenig erhalten; war wohl zur Oberseite hin eingezogen; Pickspuren.

Unterseite: konkav; schlecht erhalten; evtl. Pickspuren sichtbar.

Ind. 5

Fnr. 106501

Unterlieger – Rohmaterial: Glimmerschiefer.

Erhaltung: Hälfte; alte und moderne Beschädigungen; maximaler Durchmesser der Mühle erhalten; maximale Höhe von Mühlstein und Seitenfläche nicht erhalten.

Masse: A 41,9 cm / B – cm / C 8,0 cm / D 5,0 cm / E – cm / Gewicht 11,63 kg.

Achsloch: nicht durchgehend; gerader Boden; Durchmesser 3,3 cm; Tiefe 1,2 cm; Durchmesser und Tiefe nicht erhalten.

Oberseite: grossflächig nicht erhalten; im Randbereich Mahlfläche mit Pickspuren und Schliiff erhalten.

Seite: zur Oberseite hin ausziehend; sorgfältig in Form gepickt.

Unterseite: artifizielle Bruchfläche; dunkle Verfärbung könnte thermische Einwirkung sein, die auch zu Abplatzungen an der Kante führte.

Ind. 6

Fnr. 106501

Unterlieger – Rohmaterial: wegen thermischer Einwirkung nicht eindeutig, Gneis oder Granit (?)

Erhaltung: maximaler Durchmesser sowie maximale Höhe des Mühlsteins und der Seite nicht erhalten; Oberfläche und Seiten des Stücks nach thermischer Einwirkung und Verwitterung nicht mehr vorhanden; starker Materialabrieb.

Masse: A 34 cm / B – cm / C 12 cm / D 8 cm / E – cm / Gewicht 15,47 kg.

Oberseite: konvex; sehr kleine Partien der ehemaligen Oberfläche erhalten, doch auch dort keine Hinweise auf Schliiff und Pickspuren.

Seite: grossflächige randliche Absprünge vorhanden, daher keine Aussage zur Seitenform möglich. Unterseite: evtl. Reste einer natürlichen abgerollten Sprungfläche erhalten; wirkt unbearbeitet und gerade, doch nicht sicher.

Achsloch: Durchmesser 4 cm; Tiefe 2,5 cm; u-förmiger Boden; um das Achsloch ist ein Kragen vorhanden.

Ind. 7

Fnr. 106501

Läufer – Rohmaterial: Gneis.

Erhaltung: Hälfte; maximaler Durchmesser ist erhalten; maximale Höhe des Mühlsteins nicht erhalten, wegen modernen Beschädigungen und alten Abplatzungen(?); maximale Höhe der Seite ebenfalls nicht erhalten. Risse im Material, ein durch eine moderne Beschädigung sichtbar gewordener dunklerer Kern sowie die randlichen Abplatzungen an der Oberseite lassen vermuten, dass das Stück thermische Einwirkung erfahren hat.

Masse: A 41 cm / B 7,7 cm / C 15 cm / D 12 cm / E 7,1 cm / Gewicht 16,6 kg.

Auge: rund; an der Oberseite beträgt der Durchmesser 7 cm, an der Unterseite 7,7 cm. Ungefähr in der Mitte der Höhe des Auges verläuft an der Wand ein schmaler, unregelmässiger Absatz. Dieser kann das Resultat der Ausformung des Auges von der Ober- und Unterseite her sein. Möglich ist jedoch auch, dass es sich um einen gewollten Absatz für eine Traverse der Achse handelt.

Oberseite: konkav; Pickspuren. Möglicherweise existierte ein nicht mehr erhaltener randlicher, planer Steg, doch ist gerade dieser Bereich von Abplatzungen zerstört.

Unterseite: konkav; Pickspuren; randlicher Schliff vorhanden.

Seite: zur Oberseite hin einziehend; rundum sorgfältig gepickt bis auf eine rötliche, ovale Eintiefung von ca. 10 × 6,5 cm. Diese weist eine glatte, wohl abgerollte Oberfläche auf.

Ind. 8

Fnr. 106334

Läufer – Rohmaterial: Glimmerschiefer.

Erhaltung: Fragment; maximaler Durchmesser sowie maximale Höhe des Mühlsteins und der Seite nicht erhalten; Dunkle Verfärbung auf Seitenfläche und Unterseite weist auf thermische Einwirkung hin.

Masse: A 33,5 cm / B – cm / C 6,6 cm / D 6,5 cm / E – cm / Gewicht 3,04 kg.

Oberseite: nicht erhalten.

Seitenfläche: sorgfältig in Form gepickt; wohl ehemals zur Oberseite hin einziehend, doch nur wenig erhalten.

Unterseite: Mahlfäche mit Schliff und Pickspuren. Zapfloch: Tiefe 4 cm erhalten; keine Aussage zum Durchmesser möglich; Form ist rund oder oval.

Ind. 9

Fnr. 106334

Läufer – Rohmaterial: Gneis.

Erhaltung: Sektor; maximaler Durchmesser des Mühlsteins nicht erhalten. Aufgrund der fragmentarischen Erhaltung ist unklar, ob die maximale Höhe des Mühlsteins und der Seite erhalten ist. Randliche Ausbrüche, Risse und Verfärbung deuten auf thermische Einwirkung hin.

Masse: A k. A. / B – cm / C 18 cm / D 18 cm / E – cm / Gewicht 10,38 kg.

Oberseite: konkav; Pickspuren.

Seitenfläche: zur Oberseite hin eingezogen; gepickt. Unterseite: konkav; Mahlfäche mit Pickspuren und Schliff.

Auge: nur fragmentarisch erhalten; keine Aussage zum Durchmesser möglich; Höhe wohl 11,6 cm.

Ind. 10

Fnr. 106334

Läufer – Rohmaterial: Gneis.

Erhaltung: Fragment; alle Masse nicht erhalten.

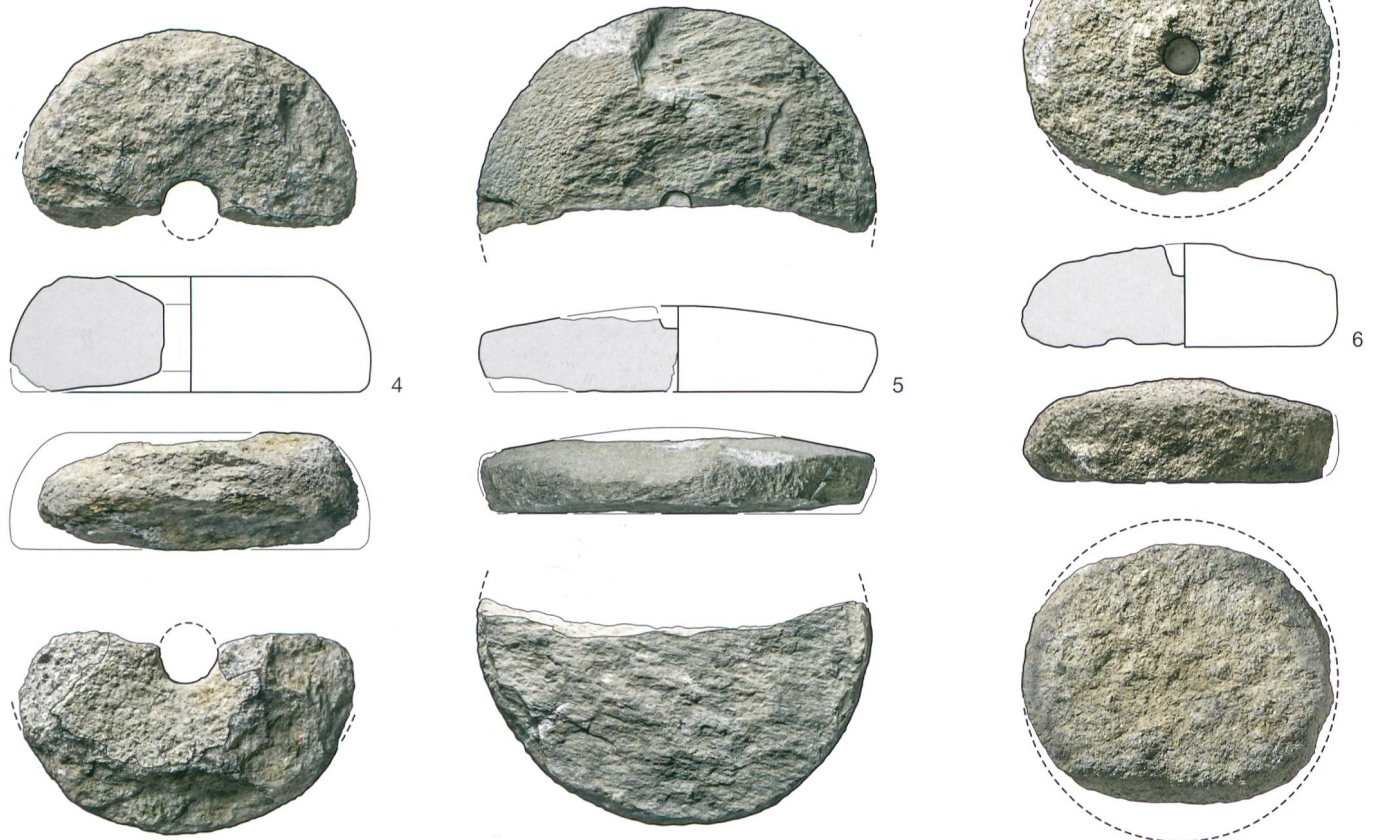
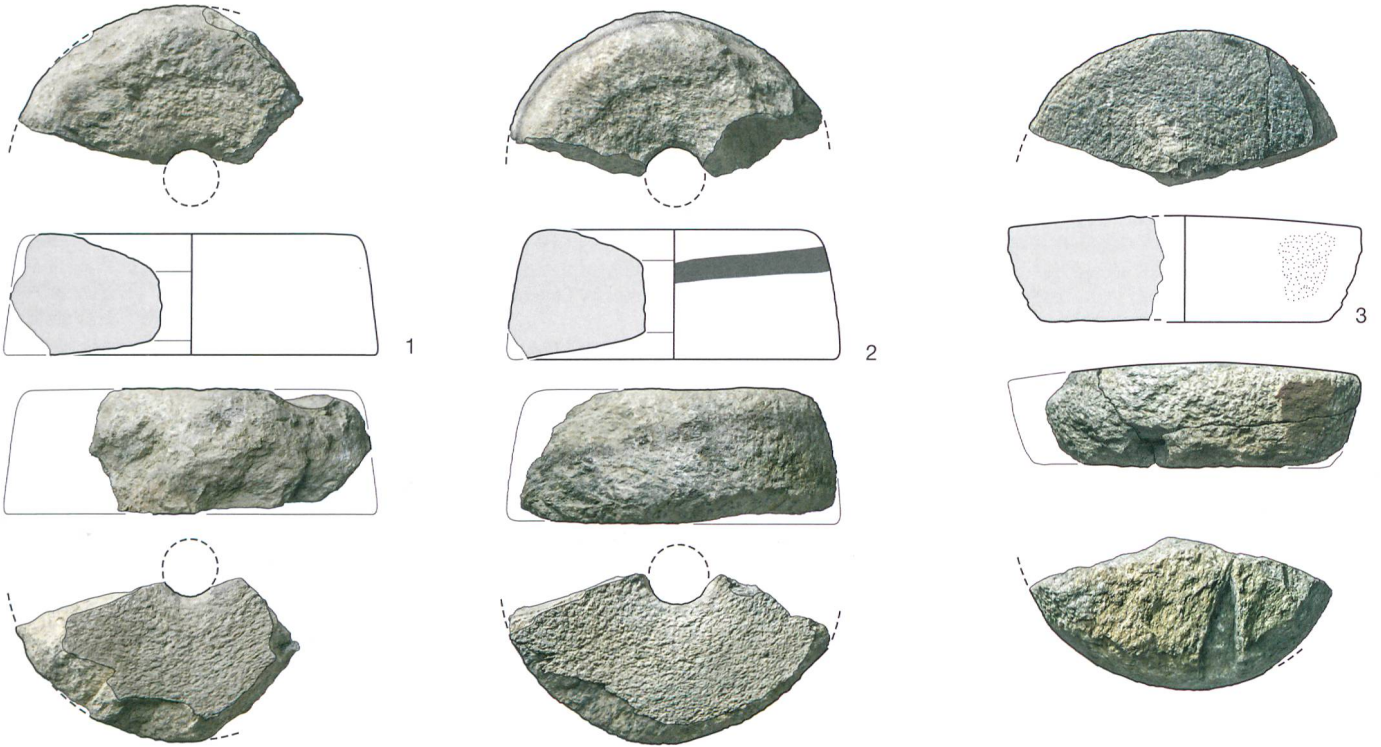
Masse: A k. A. / B – cm / C 5,1 cm / D 5,1 cm / E – cm / Gewicht 1,48 kg.

Seitenfläche: gepickt; thermische Einwirkung sichtbar in Form von Verfärbung, Rissen und Ausprägungen.

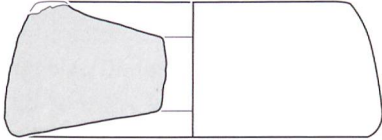
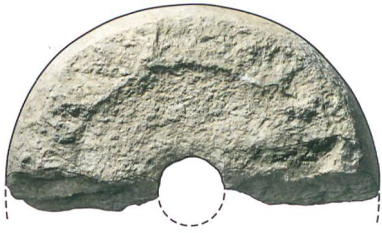
Oberseite: nicht erhalten.

Unterseite: konkav; Mahlfäche mit Schliff und Pickspuren nur wenig erhalten.

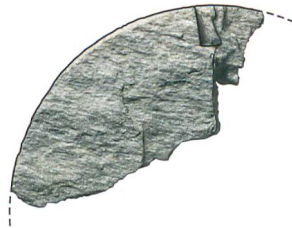
Zapfloch: nur rudimentär erhalten; überlieferte Länge 2 cm.



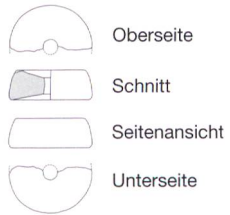
Taf. 1: Roggwil, Mühlsteine. 1, 2, 4 Läufer; 3, 5, 6 Unterlieger. M. 1:8.



7



8

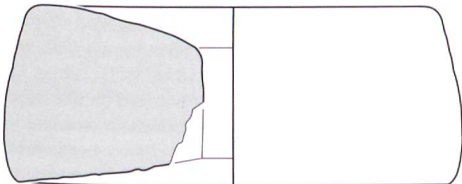
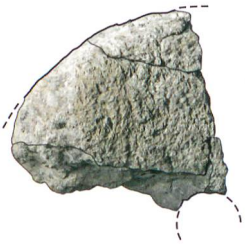


Oberseite

Schnitt

Seitenansicht

Unterseite



9



10



Taf. 2: Roggwil, Mühlsteine. 7-10 Läufer. M. 1:8.