

Die Kirchen von Frutigen : die Ergebnisse der archäologischen Forschungen von 1973

Autor(en): **Eggenberger, Peter**

Objektyp: **Article**

Zeitschrift: **Archäologie Bern : Jahrbuch des Archäologischen Dienstes des Kantons Bern = Archéologie bernoise : annuaire du Service archéologique du canton de Berne**

Band (Jahr): - **(2021)**

PDF erstellt am: **21.07.2024**

Persistenter Link: <https://doi.org/10.5169/seals-953402>

Nutzungsbedingungen

Die ETH-Bibliothek ist Anbieterin der digitalisierten Zeitschriften. Sie besitzt keine Urheberrechte an den Inhalten der Zeitschriften. Die Rechte liegen in der Regel bei den Herausgebern.

Die auf der Plattform e-periodica veröffentlichten Dokumente stehen für nicht-kommerzielle Zwecke in Lehre und Forschung sowie für die private Nutzung frei zur Verfügung. Einzelne Dateien oder Ausdrucke aus diesem Angebot können zusammen mit diesen Nutzungsbedingungen und den korrekten Herkunftsbezeichnungen weitergegeben werden.

Das Veröffentlichen von Bildern in Print- und Online-Publikationen ist nur mit vorheriger Genehmigung der Rechteinhaber erlaubt. Die systematische Speicherung von Teilen des elektronischen Angebots auf anderen Servern bedarf ebenfalls des schriftlichen Einverständnisses der Rechteinhaber.

Haftungsausschluss

Alle Angaben erfolgen ohne Gewähr für Vollständigkeit oder Richtigkeit. Es wird keine Haftung übernommen für Schäden durch die Verwendung von Informationen aus diesem Online-Angebot oder durch das Fehlen von Informationen. Dies gilt auch für Inhalte Dritter, die über dieses Angebot zugänglich sind.

Die Kirchen von Frutigen

Die Ergebnisse der archäologischen Forschungen von 1973

PETER EGGENBERGER

Im Rahmen der 1973/74 durchgeführten Restaurierung der Kirche von Frutigen¹ beauftragte der Archäologische Dienst des Kantons Bern (ADB) Ulrich Bellwald, im und um das Gebäude archäologische Forschungen durchzuführen, deren Ergebnisse er 1977 im «Frutigbuch» publizierte.² Mit der vorliegenden Publikation sollen die bisher nur lokal bekannten Resultate mit den Ergebnissen der zahlreichen Kirchengrabungen, die in der Schweiz in den vergangenen knapp 50 Jahren durchgeführt wurden, verglichen und abgestimmt werden.

Die 1228 erstmals erwähnte Kirche entstand 1727 in ihrer heutigen Form als Predigtsaal, nachdem ihre Vorgängerin ein Jahr zuvor in einem verheerenden Dorfbrand zerstört worden war (Abb. 1).³ Sie besteht aus einer nahezu quadratischen Halle, die durch zwei Reihen mit je drei hohen Holzstützen unterteilt ist. An der Ostseite – die Kirche ist ungefähr geostet – schliesst ein stark eingezogenes, dreiseitig geschlossenes Chor, an der Nordseite ein mächtiger Glockenturm an. Frutigen war ab der Einrichtung der territorial festgelegten Pfarreien im 12./13. Jahrhundert Pfarrort des Frutiglands (oberer Teil des Kandertals, Frutigtal sowie verschiedene Nebentäler; Abb. 2). Im 15. und 16. Jahrhundert wurden in den Randgebieten der weiträumigen Pfarrei Filialkapellen errichtet, so 1433 in Adalboden und 1511 in Kandersteg; beide bilden heute selbständige Kirchgemeinden.⁴

1

Frutigen im Kreis der zwölf «burgundischen Thunerseekirchen»

Der ehemals Sankt Martin⁵ geweihten, heute reformierten Kirche Frutigen kommt insofern eine überregionale Bedeutung zu, als sie zum Kreis der zwölf sogenannten «Thunerseekirchen» gehört, die Elogius Kyburger in seiner nach 1464 verfassten Strättlinger Chronik als Fi-

lialen von Einigen anführt.⁶ Kyburger, der in Einigen Kirchherr und Priester war, zählt dazu ausserdem die Pfarrkirchen von Aeschi, Hilterfingen, Leissigen, Scherzligen, Sigriswil, Spiez, Thierachern, Thun, Uttigen und Wimmis sowie die ehemalige Stiftskirche Amsoldingen (Abb. 2). Sie sollen gemäss Kyburger von König Rudolf II. von Burgund (911–937) gegründet und der ebenfalls auf dessen Initiative entstandenen Kirche von Einigen unterstellt worden sein. Diejenigen rechts der Aare beziehungsweise des Thunersees gehörten bis zur Reformation, die im Berner Herrschaftsgebiet 1528 eingeführt wurde, zum Bistum Konstanz, diejenigen links davon zur Diözese Lausanne, so auch Frutigen (Abb. 2).

Die in Amsoldingen, Spiez und Wimmis vollständig oder teilweise noch bestehenden Basiliken sowie der in Einigen bewahrte Apsissaal erfuhren in der kunsthistorischen Forschung als einheitliche Gruppe besondere Aufmerksamkeit: Ihre Datierung galt durch eine schriftliche Quelle als abgesichert und durch typologische Analogien bestätigt.⁷ Diese Sicherheit gab

1 Koord. 2 615 636, 1 159 671, 803 m ü. M.

2 Bellwald 1977. Die Dokumentation der Grabung ist als Kopie im Gemeindearchiv des Archäologischen Dienstes des Kantons Bern unter der FP-Nr. 188.002.1973.01 aufbewahrt. Zitiert ist besonders das Tagebuch.

3 Die historischen Angaben zur Kirche Frutigen entnehmen wir Bach 1938, 333–334, gelegentlich ergänzt durch Quellennachweise. Erstmalige Erwähnung: Fontes Rerum Bernensium II, Nrn. 77, 92.

4 Zur Entstehung von Kapellen in den Randgebieten grosser Pfarreien s. Eggenberger 1999, 406; SPM VII, 182–184.

5 Kunstführer durch die Schweiz 3, 484–485. Lange galt der im Aareraum ansonsten nicht bekannte heilige Quirinius (von Neuss?) als Patron der Kirche Frutigen (z. B. Bach 1938, 333; Moser 1958, 33. Dazu auch Kocher 1973).

6 Strättlinger Chronik: Staatsarchiv des Kantons Bern (STAB), B III 40, Chronik von Strättlingen, nach 1464 (Archivseinheit). Dazu besonders Heim 2009. Elogius Kyburger: erstmals erwähnt 1439, ab 1446 Kirchherr in Einigen und 1456–1503 in Worb, Chorberr in Bern, † 1506 (Historisches Lexikon der Schweiz HLS, <http://www.hls-dhs-dss.ch/textes/d/D12025.php>, 10/08/2007).

7 Grütter 1932; Grütter 1966; Reinle 1968, S. 159–168; Stettler 1964.



Abb. 1: Frutigen, Kirche.
1 Katasterplan.
2 Ostansicht der Kirche.
3 Inneres der Kirche. Blick gegen das Chor nach Osten.



bei den übrigen in der Strättlinger Chronik aufgezählten Kirchen Anlass zu mehr oder weniger intensiven archäologischen und kunsthistorischen Forschungen.⁸ Eine Ausnahme bildet Uttigen, dessen Kirche 1536 durch Brand zerstört und nicht wiederaufgebaut worden ist. An allen Orten kamen Apsissäle zum Vorschein, die der von Kyburger angeführten Datierung entsprechen, so in Aeschi, Hilterfingen, Leissigen, Scherzligen, Sigriswil, Thierachern und

⁸ Aeschi: 1988 (Schäppi/Stähli-Lüthi 1988). Amsoldingen: 1978–1980 (Oswald/Schaefer/Sennhauser 1966, 1968, 1971, 23–24; Rutishauser 1982). Einigen: 1954 (Oswald/Schaefer/Sennhauser 1966, 1968, 1971, 67). Hilterfingen: 1973 (Sennhauser 1973). Leissigen: 1974 (Eggenberger/Ulrich-Bochsler/Frey-Kupper 2009). Scherzligen: 1988/89 und 2003 (Gutscher 1994). Sigriswil: 1957 und 2018 (ADB Gemeindearchiv, FP-Nr. 447.006.2018.01; Lindt 2020). Spiez: 1941–1946 (Haller 1974; Oswald/Schaefer/Sennhauser 1966, 1968, 1971, 318–219). Thierachern: 1962 (ADB Gemeindearchiv, FP-Nr. 450.006.1962.01). Thun: 1967/68 (Bellwald 1974). Wimmis: 1962/63 (Oswald/Schaefer/Sennhauser 1966, 1968, 1971, 376–377; Lüthi 1970; Stähli-Lüthi 1982).

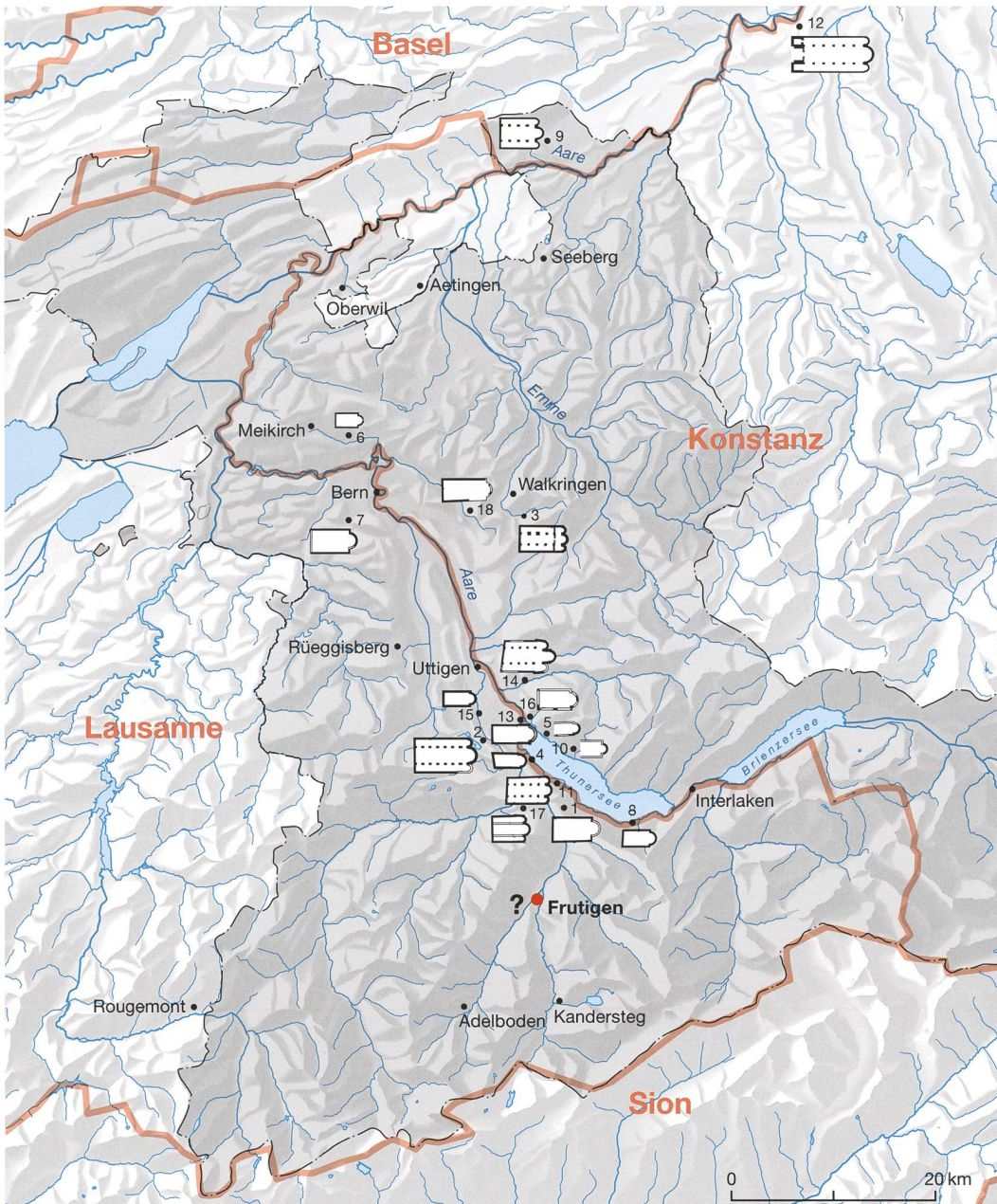


Abb. 2: Karte des Kantons Bern mit den im Beitrag erwähnten Ortschaften und Grenzen der Bistümer. Die frühromanischen Apsissäle und querschifflosen Pfeilerbasiliken des Typus «Thunerseekirchen» sind als Grundrisse eingezeichnet.

- 1 Aeschi
- 2 Amsoldingen
- 3 Biglen
- 4 Einigen
- 5 Hilterfingen
- 6 Kirchlindach
- 7 Köniz
- 8 Leissigen
- 9 Oberbipp
- 10 Sigriswil
- 11 Spiez
- 12 Schönenwerd
- 13 Scherzligen
- 14 Steffisburg
- 15 Thierachern
- 16 Thun
- 17 Wimmis
- 18 Worb

Thun. Die als «Thunerseekirchen» bezeichnete Gruppe besteht demnach einerseits aus Apsissälen, andererseits aus Basiliken, die in Amsoldingen und Spiez zudem eine Krypta aufweisen (Abb. 2, 3 und 4). Die Gruppe erhielt aufgrund ihrer Lage im einstigen Burgundischen Königreich zudem das Attribut «burgundisch».⁹ Heute ist verbreitet anerkannt, dass Kyburger sich zwar auf eine ältere Gründungstradition gestützt haben dürfte – Rudolf ist allgemein als Wohltäter der Kirche bekannt –, diese jedoch einem persönlichen Anliegen angepasst hat. So soll er mit der betonten Abhängigkeit der zwölf Kirchen von Einigen beabsichtigt haben, die Be-

deutung dieses in Vergessenheit geratenen Wallfahrtsorts wiederzubeleben. Geleitet wurde er vermutlich durch den Wunsch, damit einerseits zur Absicherung der damit verbundenen Einnahmen, andererseits zu seinem persönlichen Renommee als Kirchherr eines bedeutenden Pfarrorts beizutragen.¹⁰

⁹ S. zu dieser Gruppe auch die jüngeren Publikationen: Eggenberger 2003; Eggenberger/Ulrich-Bochsler/Frey-Kupper 2009, 11–13; Eggenberger et. al. 2012, 32–35; Meier 1996, 297–312; Rutishauser 1982.

¹⁰ Heim 2009.

Abb. 3: Die beiden Typen der «Thunerseekirchen».
 1 Saalkirche mit Apsis von Einigen. Blick nach Westen.
 2 Querschifflose Pfeilerbasilika von Spiez. Blick nach Nordwesten.
 3 Querschifflose Pfeilerbasilika von Amsoldingen. Blick nach Südwesten.



Trotz der teils unvollständigen Ergebnisse helfen die archäologischen Grabungen bei der Klärung der tatsächlichen Gründungszeit der «Thunerseekirchen»: An den meisten Kirchenorten wurden ältere, frühmittelalterliche Anlagen festgestellt, wodurch sich die von Kyburger behauptete Gründungstradition als zu spät erweist. Wie erwähnt, folgen in späteren Bauphasen jedoch Apsissäle, die typologisch gleichartig

sind und somit ihre Zugehörigkeit zur Thunersee-Gruppe zu bestätigen scheinen. Deren Entstehungszeit ist allerdings umstritten und schwankt zwischen dem 10. und dem 11. Jahrhundert. Mit 933 vermutet man sogar, über ein präzises Datum aus der Lebenszeit König Rudolfs II. zu verfügen. In diesem Jahr verzichtete dieser auf die von ihm beanspruchte Herrschaft in Italien zugunsten der Vereinigung der

Burgundischen Teilreiche zu einem einzigen Königreich.¹¹ Diese Tradition war im ehemaligen burgundischen Gebiet der Schweiz derart stark verwurzelt, dass sich ihre Spuren bis in die heutige Zeit erhalten haben, im 16. Jahrhundert bereichert durch Rudolfs wohlwollend durchs Land ziehende und Kirchen stiftende Gemahlin Bertha («Reine Berthe»)¹² Die Datierung ins 10. Jahrhundert stösst jedoch auf Widerspruch. Sie stützt sich auf das umstrittene Engagement Rudolfs II. als König von Italien, doch dürfte sich dessen kurze Dauer auf den burgundischen Kirchenbau kaum ausgewirkt haben. 1033 waren die Voraussetzungen hingegen aufgrund der seit damals geänderten politischen Lage vermehrt gegeben, denn in diesem Jahr war das Burgundische Reich an den ostfränkisch-deutschen König Konrad II., Kaiser und zugleich Regent des Italienischen Königreichs, gekommen. Allerdings konnten er und seine Nachfolger ihre Herrschaft nur im diesseits des Juras gelegenen Teil Burgunds für längere Zeit sichern. Wir bevorzugen die zeitliche Einordnung der Apsissäle ins 11. / beginnende 12. Jahrhundert, was – wie zu sehen sein wird – durch archäologische Fakten gestützt ist.¹³

Zur Genese des Typus der Thunersee-Basiliken – und mittelbar auch der Apsissäle – tragen besonders die Forschungen von Samuel Rutishauser im Rahmen seiner Untersuchungen in Amsoldingen bei, welche die bis dahin nur vermuteten Vorbilder in der Lombardei ausführlich belegen.¹⁴ Unter den charakteristischen Merkmalen fällt besonders die Gliederung des Chorbereichs und teilweise des Schiffs mit Lisenen und doppelten Rundbogen auf (Abb. 3). Mit ausgemauertem Bogen überdeckte Eingänge in der West- und in den Längsmauern – dort sich oftmals gegenüberliegend – gehören ebenfalls zum Standard (Abb. 11,4). Zudem ist das teils unter Schrägstellung von kleinerem Steinmaterial lagenhaft gefügte Sichtmauerwerk hervorzuheben. Die Steinfugen sind breit mit glattgestrichenem und unterschiedliche Farbtöne aufweisendem oder geschlammtem Kalkmörtel überzogen, der die Steinköpfe erkennbar lässt (Pietra Rasa) und teils in Form von Handquadern geritzt ist (Abb. 3,3, 4 und 11,3).¹⁵ Dieses Merkmal ist besonders an Kirchen verbreitet, die von der Mitte des 11. bis in die erste Hälfte des 12. Jahrhunderts entstanden.¹⁶ Die Basiliken von Amsoldingen und Spiez zeich-



Abb. 4: Amsoldingen, Kirche. Blick gegen das durch die Krypta erhöhte Chor im Osten mit quer-gewölbtem Vorjoch.

nen sich durch ihren grösseren Baukörper und weitere Eigenheiten aus. So befinden sich unter den Blendbogen am Ansatz der Gewölbekalotte der Mittelapsis kleine Nischen (Abb. 3,2 und 3,3).¹⁷ Die drei mit Apsiden geschlossenen, flach gedeckten Schiffe sind in enger Folge mit rundbogigen, auf viereckigen Stützen ruhenden Arkaden voneinander getrennt (Abb. 4). Dies führte zusammen mit dem querschifflosen Langhaus zur Bezeichnung «querschifflose Pfeilerbasiliken». Vor der – an beiden Orten durch die Krypta stark erhöhten – Hauptapsis ist ein mit Quertonne gewölbtes Vorjoch vorhanden (Abb. 4); in den Seitenschiffen besitzt das Joch vor der Nebenapsis hingegen ein Kreuzgratgewölbe.

11 Grütter 1932; Grütter 1966.

12 S. dazu Durussel/Morerod 1990; Eggenberger 2003, 355–359; Eggenberger et al. 2012, 32–35; Eggenberger/Ulrich-Bochsler/Frey-Kupper 2009, 11–13; Lombard 1988.

13 S. zur späteren Datierung Oswald/Schaefer/Sennhauser 1966, 1968, 1971, 24, 318, 376–377; Eggenberger et al. 2012, 32–35; Eggenberger/Ulrich-Bochsler 1994, 54–58; Eggenberger/Ulrich-Bochsler/Frey-Kupper 2009, 11–13.

14 Rutishauser 1982 (s. zur umstrittenen Datierung ins 10. Jahrhundert S. 38–63).

15 S. z. B. Amsoldingen (Rutishauser 1982 II, 12–24) und Steffisburg (Eggenberger/Ulrich-Bochsler 1994, 32–36). Zu den weiträumigen Aspekten und weiterer Literatur s. z. B. Kurmann 2001.

16 Eggenberger et al. 2000, 118–121.

17 Genauer beschrieben in Rutishauser 1982 I, 31–33.

Die Ablösung frühmittelalterlicher Kirchen durch romanische Nachfolgebauten ist zwar nicht aussergewöhnlich, da im Lauf des Hochmittelalters die Mehrheit der frühen Anlagen in einem wahren «Bauboom» ersetzt wurde, doch ist die Konzentration frühromanischer, typologisch einheitlicher Kirchenbauten um den Thunersee besonders auffällig. Jüngere archäologische Untersuchungen ergaben, dass sich die beiden Kirchentypen nicht auf die in der Strättlinger Chronik aufgezählten Ortschaften beschränkten. Sie reichten über dieses Gebiet hinaus und dürften einen verbreiteten frühromanischen Standardtyp verkörpert haben. So kamen in Steffisburg, Biglen und Oberbipp weitere Pfeilerbasiliken zum Vorschein, und in Schönenwerd SO ist eine solche Anlage fast vollständig erhalten geblieben (Abb. 2). Die Verwandtschaft dieses Typus greift sogar auf einen anderen Kreis von Kirchenbauten über. So weist die erhaltene dreischiffige Kirche des zwischen 1073 und 1085 gegründeten Cluniazenserpriorats von Rougemont VD, deren räumliche Organisation durch den Einfluss des burgundischen Mutterhauses in Cluny geprägt ist, im Schiff die für unsere Pfeilerbasiliken typische enge Stellung der viereckigen Stützen auf (Abb. 17,9).¹⁸ Frühromanische Apsissäle fanden sich in Köniz und Worb, in Worb nachweislich mit Spuren der beiden charakteristischen, mit ausgemauertem Bogen überdeckten Eingänge in den Längsmauern. Die dendrochronologische Analyse eines der Balken, welche die Türnische decken, ergab ein unbestimmbares Fälljahr nicht

Abb. 5: Frutigen, Kirche. Das Chorraum der frühmittelalterlichen Kirche (8) und dahinter die Apsis (1) der frühromanischen Anlage. Blick nach Südosten.



vor 1015, was die Datierung dieser Kirchenbauten nicht vor dem 11. Jahrhundert unterstützt.¹⁹ Auch Steffisburg liefert dazu einen archäologischen Hinweis, gingen doch der dortigen Basilika zwei vermutlich unvollendete, typologisch ins 10./11. beziehungsweise 11. Jahrhundert datierte Kirchenprojekte voraus.²⁰

2 Die archäologischen Forschungen von 1973 und die Grundlagen der neuen Rekonstruktionen und Interpretationen

Die archäologische Grabung in der Kirche Frutigen beruhte vor allem auf dem Freilegen von Mauern (Abb. 5). Die Dokumentation beschränkt sich auf Fotos und Pläne mit Umrissen der Mauern, für welche die steingerechte Ergänzung über fotogrammetrisch auswertbare Fotografien vorgesehen war, sowie auf die von Befundskizzen begleiteten Beschreibungen im Tagebuch.²¹ Es fehlen somit steingerechte Pläne und Zeichnungen der jeweils zu den Mauern gehörenden Niveaus (Flächen- und Senkrechstratigraphie). Unbekannt bleibt auch die Zusammensetzung des aufgehenden Mauerwerks, das während der Restaurierung, die an die Grabung anschloss, anscheinend nicht untersucht worden ist.²²

In der Publikation von 1977 im «Frutigbuch» sind sieben Benutzungsphasen unterschieden. Auf eine vorkirchliche, frühmittelalterliche Bestattungszeit folgen ab der ersten Hälfte des 7. Jahrhunderts sechs Kirchenbauten (Bau I–VI). Die Rekonstruktionen, Interpreta-

18 Rougemont VD: Eggenberger et al. 2000, 107–110, 118–121; Sennhauser 1980.

19 Biglen: Bühlmann et al. 1987. Köniz: Eggenberger/Rast Cotting 1994. Oberbipp: Gutscher 2006. Schönenwerd SO, ehemalige Stiftskirche: Loertscher 1988. Steffisburg: Eggenberger/Ulrich-Bochsler 1994, 28–58 (der querschiffähnliche Grundriss ist auf eine Planänderung im Lauf des Baugeschehens zurückzuführen, die verschobene Pfeilerreihe auf einen Vorfall während des Baus). Worb: Eggenberger et al. 2012, 29–35.

20 Eggenberger/Ulrich-Bochsler 1994, 51–54.

21 Wir stützen uns im Folgenden neben der Publikation von 1977 besonders auf die Grabungsdokumentation. Ein ausführlicher und detaillierter Text bildet die Grundlage zur vorliegenden Publikation (Gemeindearchiv des Archäologischen Dienstes des Kantons Bern, FP-Nr. 188.002.1973.01).

22 In der Fotodokumentation 1973 finden sich Aufnahmen von Fassadenmauern, an denen der Verputz entfernt worden ist (Fotodokumentation 1973, Kleinbild 321ff.).

tionen und Datierungen orientieren sich an der damals verbreiteten Arbeitsweise der Mittelalterarchäologie und stützen sich ausschliesslich auf die Typologie des Grundrisses und des Mauerwerks. Dies erweist sich insofern als heikle Grundlage, als sich der Mauerbestand nur sehr fragmentarisch erhalten hat und mit vollständig verschwundenen Bauten oder Teilen davon zu rechnen ist. Der prekäre archäologische Bestand erklärt sich durch die Lage der leicht nach Südosten abgedrehten Kirche auf einer steil ansteigenden Hügelkuppe (Gletschermoräne). Wollte man hohe, die Statik der Gebäude gefährdende Aufschüttungen sowie kostspielige Stützmauern vermeiden, so verlangte jede Vergrößerung des Grundrisses aufwendige, das Gelände abtragende Terrassierungsarbeiten. Der Baugrund kam schliesslich tief in den sandig-kiesigen, gewachsenen Unterboden²³ zu liegen, wodurch die Mauern der Bauwerke teils bis auf wenige Fundamentlagen oder sogar vollständig entfernt und die archäologischen Schichten abgetragen wurden.

Das Tagebuch lässt bezüglich der relativen Chronologie der Mauern manche Fragen offen. Da diese an wichtigen Kontaktstellen durch jüngeren Bestand verdeckt oder zerstört sind, kann dieser Mangel anhand der Fotografien nur stellenweise behoben werden. Wir müssen uns daher für die Rekonstruktionen und Datierungen ebenfalls weitgehend auf die Typologie des Grundrisses, gelegentlich auch auf diejenige des Mauerwerks stützen. Als Vergleichsbeispiele dienen vorwiegend die zahlreichen in den letzten Jahren im oberen und mittleren Aareraum archäologisch und kunsthistorisch untersuchten Kirchenbauten. Die Ergebnisse bilden daher nur Modelle, die – sollte sich die Gelegenheit bieten – am Bestand noch der Bestätigung oder der Korrektur harren.²⁴

3

Die frühmittelalterliche Zeit: Die Frage nach der Gründungskirche

3.1

Die Interpretation des Bestands

Zwei im Zentrum der heutigen Kirche liegende Mauerfragmente dürften zum ältesten Bestand gehören. Das eine bildet einen Mauerwinkel mit je einem 5 m (Westmauer 11)²⁵ und 3 m (Süd-

mauer 12) langen Arm und bestimmt wohl die südwestliche Ecke eines entsprechend der heutigen Kirche ausgerichteten Gebäudes (Abb. 6 und 7).²⁶ Östlich davon scheint ein 2 m langes, von Norden nach Süden gerichtetes Mauerstück (8) den Grundriss abzuschliessen. Von beiden Mauern haben sich nur noch die untersten Lagen der Fundamente erhalten, sodass deren Breite von 0,60 bis 0,70 m nicht unbedingt der eigentlichen Mauerstärke entsprechen muss. Ob die beiden Mauern zum gleichen Gebäude gehören beziehungsweise gleichzeitig oder nacheinander entstanden sind, lässt sich dem Bestand nicht entnehmen. Auf einem Kirchplatz könnte es sich um die Überreste von älteren Kirchen- oder Grabbauten (Memorien) handeln, doch sind ebenfalls Bauwerke profaner Funktion nicht auszuschliessen. Wir übernehmen jedoch das in der Publikation von 1977 als Bau I vermittelte Ergebnis.²⁷

Hingegen ist die Rekonstruktion des Grundrisses genauer zu prüfen. Ob es sich um eine Saalkirche entweder mit Binnenchor oder eingezogenem viereckigem Altarhaus handelt, kann aus der Lage der grossen Apsis (1) geschlossen werden, die später ostseitig an das Schiff (11, 12) der vorangehenden Kirche angebaut worden ist und dieses vergrößernd zu einer Apsisanlage ergänzt. Sie dürfte beiderseitig mit erhaltenen Mauerzungen (3, 5) an die weitgehend fehlenden Längsmauern des alten Schiffs angesetzt worden sein.²⁸ Das kurze querliegende Mauerstück (8) bildet somit das Haupt eines eingezogenen Viereckchors, womit die Anschlussmauern der Apsis die Stelle der fehlenden Ecken von Längs- und Schultermauern

²³ Vgl. Tagebuch 1973, 17, 83.

²⁴ Zur Anwendung typologischer Kriterien s. beispielsweise Eggenberger 2005.

²⁵ Die Positionsnummern sind von der Grabungsdokumentation übernommen, erweitert durch die in Abb. 6 in Klammern stehenden Nummern.

²⁶ Mauer 8: Fotodokumentation 1973, Howald R548/7, R555/6. Mauer 11, 12: Fotodokumentation 1973, Howald R550/10, R550/11, R552/2.

²⁷ S. zu vorkirchlichen Grabbauten z. B. die Kirche Seeberg (Eggenberger et al. 2009, 22–28), zu einem vermutlich profanen Gebäude die Kirche Steffisburg (Eggenberger/Ulrich-Bochsler 1994, 20–22).

²⁸ S. dazu die Fotodokumentation 1973, Howald R548/9, R551/2, welche die an die Längsmauern anschliessenden Mauerhäupter zeigen. Die Grundrissmasse sind dem Mauerplan von 1973 entnommen (M. 1:50). Aufgrund der üblicherweise weniger starken sichtbaren Mauern (Fundamentvorsprung) waren die effektiven Masse wohl um einiges grösser.

Abb. 6: Frutigen, Kirche. Plan mit dem erhaltenen Mauerbestand (Niveau der Fundamente) und rekonstruierten Grundrissen. M. 1:200.

- Frühmittelalter, erste bekannte Kirche
- Hochmittelalter, frühromanischer Apsissaal und/oder Basilika
- Hochmittelalter, frühromanische Basilika oder Annex des Apsissaaals
- Hoch- bis Spätmittelalter, erster Glockenturm
- Spätmittelalter, Turm von 1421
- Spätmittelalter, dreiseitig geschlossenes Altarhaus
- Spätmittelalter, neue Süd-mauer des Schiffes und Sakristei (?)
- Spätmittelalter, Stufen/Podium vor dem Wandtabernakel
- Neuzeit, Predigtsaal von 1727
- unbestimmte Zuordnung

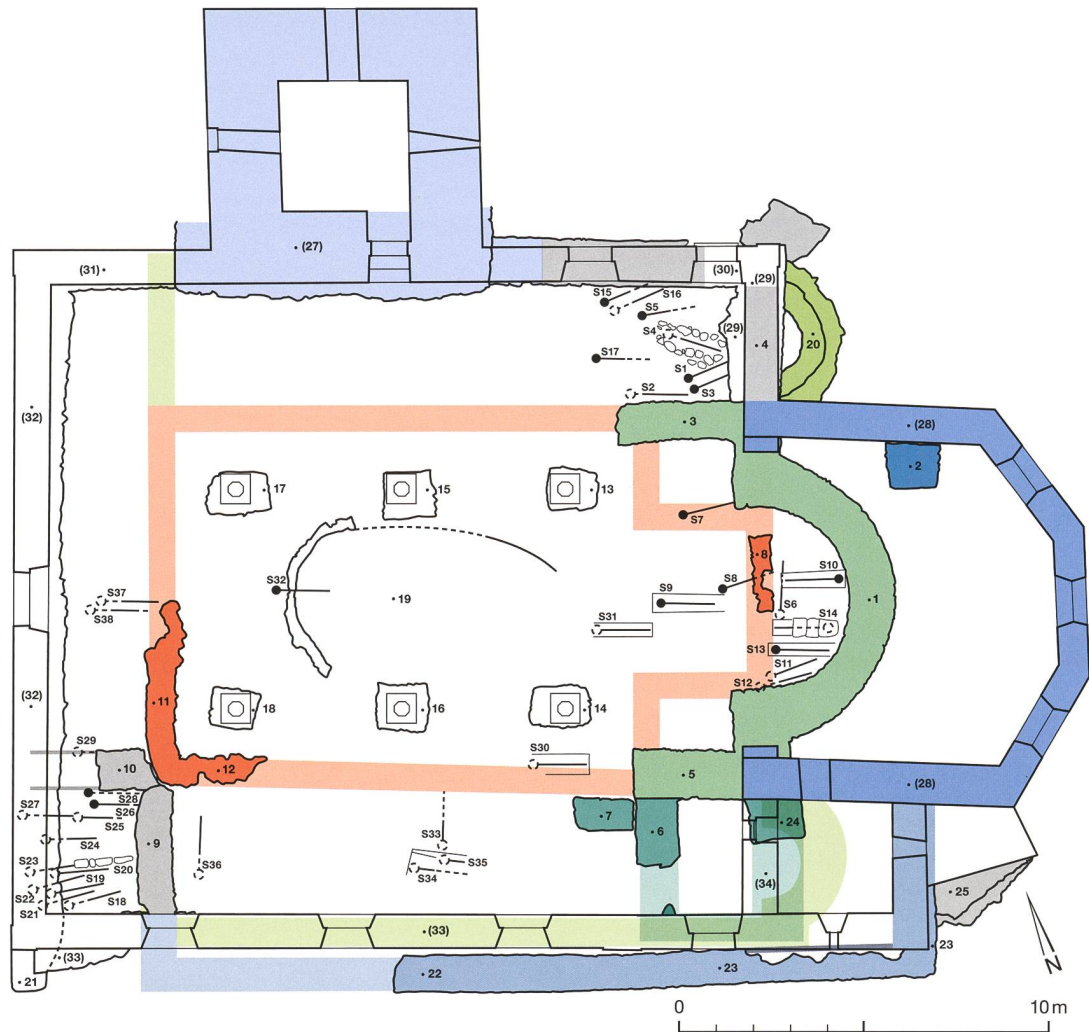


Abb. 7: Frutigen, Kirche. Erste bekannte frühmittelalterliche Kirche.
1 Aufsicht der West- und Süd-mauer (11, 12). Norden ist oben.
2 Aufsicht mit der Ost-mauer (8) und der frühromanischen Apsis (1). Norden ist oben.

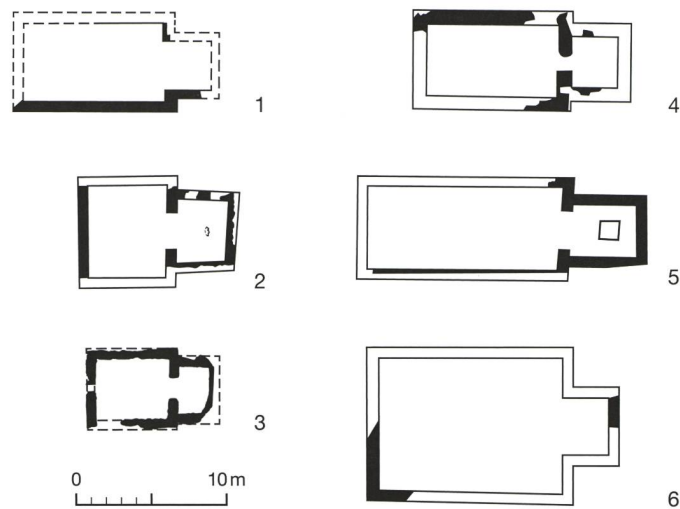
des alten Schiffs bestimmen. Wäre eine Saalkirche mit Binnenchor vorhanden gewesen, hätte man diese sicherlich vollständig in die neue Anlage integriert. Demnach ergibt sich für das Schiff ein lichter Grundriss von 8×11 m, für den anscheinend querrechteckigen Altarraum unbekannter Breite eine Tiefe von 3 m (Abb. 8,6). Damit verkörpert die erste bekannte Kirche von Frutigen unter den frühen Kirchen mit eingezogenem Viereckchor der näheren und weiteren Umgebung eine der grösseren Anlagen (Abb. 8). Vergleichbar ist die zweite, im 9./10. Jahrhundert erbaute Kirche von Steffisburg, deren Schiff ähnliche Dimensionen, hingegen einen längsrechteckigen Altarraum besitzt. Andere gleich datierte Anlagen sind kleiner, so die zweite Anlage von Aetingen SO und die erste Steinkirche in Oberwil bei Büren an der Aare sowie je die zweite Kirche von Leissigen und Bleienbach.²⁹

Aus dem Grundriss geht die Datierung der ersten überlieferten Kirche von Frutigen zwar nicht zwingend hervor, doch ist an ihrer frühmittelalterlichen Entstehung nicht zu zweifeln. Es stellt sich die Frage, ob es sich wirklich um den ersten christlichen Sakralbau handelt oder ob diesem eine ältere Anlage voranging. Spuren einer Gründungskirche aus Holz oder Stein könnten durch das Einebnen des Geländes verschwunden sein.

3.2

Frühe Bestattungen

Die Terrassierung des Kirchhügels und die fehlende Kenntnis der Stratifikation erschweren auch die Zuordnung der insgesamt 38 aufgedeckten, durchwegs beigabenlosen Gräber (Abb. 6). Die für eine Kirchengrabung geringe Anzahl Gräber entspricht bei Weitem nicht der Zahl der im Lauf der Jahrhunderte in und um die Kirche Frutigen bestatteten Verstorbenen. Die während der archäologischen Forschungen 1973 inner- und ausserhalb der Kirche weggeräumten Schichten der jüngeren Bauphasen enthielten denn auch zahlreiche menschliche Gebeine.³⁰ Dem Friedhof der ersten bekannten Anlage kann nur ein einziges Grab (S6) überzeugend zugewiesen werden. Es liegt unmittelbar an der Aussenflucht des Chorraums (8), parallel zu diesem und daher quer zur Kirche. Im Vordergrund steht jedoch die Frage nach der Zuordnung der neun Bestattungen (ohne



Grabnummern), die laut der Publikation von 1977 einen vorkirchlichen, christlichen Friedhof anzeigen sollen.³¹ Dies suggeriert, dass die Chronologie zwischen ihnen und den ältesten Mauern (8 und 11, 12) klar ist, was aber neben dem erwähnten Grab nur für drei, vom Chorraum (8) der ersten bekannten Kirche gestörte oder überbaute Bestattungen zutrifft (S8, vermutlich S11 und S12). Alle oder ein Teil der Gräber könnten durchaus zu einer älteren, vollständig verschwundenen Kirche gehören. Die für die frühen Gräber als zusätzliches Kriterium betonte, von der Kirchenachse abweichende genaue Ausrichtung nach Osten ist als Hinweis auf eine vorkirchliche Datierung jedenfalls nicht schlüssig. So zeigt sich beispielsweise in Walkringen, dass die Ausrichtung vorkirchlicher und zum Kirchenfriedhof gehörender Gräber sogar innerhalb der jeweiligen Bestattungsphase unterschiedlich sein kann, was dort vermutlich vor allem der wechselnden Hanglinie zuzuschreiben ist. Auch in Steffisburg fallen an den frühen Friedhofsgräbern entsprechende Abweichungen auf.³²

²⁹ Aetingen SO: Eggenberger/Stöckli 1981, 75–77. Bleienbach: Eggenberger/Rast Cotting/Ulrich-Bochsler 1994, 25–29. Oberwil bei Büren an der Aare: Eggenberger/Kellenberger 1985, 29–33. Leissigen: Eggenberger/Ulrich-Bochsler/Frey-Kupper 2009, 15–21. Steffisburg: Eggenberger/Ulrich-Bochsler 1994, 25–28.

³⁰ Vgl. Tagebuch 1973, 2–3, 24, 83.

³¹ Im Tagebuch 1973, 105 sind dieser älteren Gruppe hingegen 14 Gräber zugeordnet (im nordöstlichen Bereich S5, S7, S8, S11, S12, S15, S16, im südwestlichen Bereich S18–S24).

³² Steffisburg: Eggenberger/Ulrich-Bochsler 1994, 171. Walkringen: Eggenberger/Bossert/Ulrich-Bochsler 1992, 20–27. Dazu sei ein nicht weiter berücksichtigter Einwand notiert: Im Friedhof einer Kirche können sich kirchliche und vorkirchliche Bestattungen mischen.

Abb. 8: Frühmittelalterliche Kirchen des 9./10. Jahrhunderts mit Viereckchor. M. 1:500.

- 1 Aetingen SO
- 2 Bleienbach
- 3 Leissigen
- 4 Oberwil b. Büren a. d. Aare.
- 5 Steffisburg
- 6 Frutigen



Abb. 9: Frutigen, Kirche. Grab S4 mit Steinumrandung. Aufsicht. Norden ist oben.

Hingegen ist in Frutigen mit zwei von Steinen umrandeten Gräbern (S4, S20), wie sie bis ins 8. Jahrhundert als Grabsitte häufig anzutreffen sind, ein weiterer Hinweis auf frühmittelalterliche Bestattungen vorhanden (Abb. 9).³³ Indessen kommen weder Beigaben noch Steinsärge vor, wie sie im Schweizer Mittelland in und um Kirchen im 6./7. Jahrhundert verbreitet waren.³⁴ Im oberen Aareraum konnten beigabenführende Gräber und die Verwendung von Steinkisten für Kirchenbestattungen bisher nur der ansässigen romanischen Bevölkerung zugeordnet werden, in deren Siedlungsgebiet die Gründung christlicher Sakralbauten früher begonnen hatte.³⁵ So ist für die im Berner Oberland bekannten Gräber um und in Kirchen, die mit Beigaben alamannischer Herkunft ausgestattet sind, die Zuweisung als «Stiftergräber» nicht zwingend. In Spiez befindet sich das Grab neben der Kirche, in Einigen, wo es in einem Arkosolgrab liegt, kann es nachträglich in den Kirchenraum einbezogen worden sein,³⁶ und in Messen SO und Meikirch sind die entsprechenden Gräber älter als der erste Kirchenbau. Seeberg bildet zudem ein Beispiel dafür, dass nicht nur vorkirchliche, dort beigabenlose und mit Holzkisten versehene Gräber, sondern auch höl-

zerne Grabbauten in Pfostentechnik mit der ersten Kirche überbaut worden sind.³⁷

Zur Präzisierung der Gründungszeit eines christlichen Sakralbaus in Frutigen würde zudem die Kenntnis beitragen, ob im Laienschiff der frühen Kirche(n) bestattet wurde, wie dies im oberen Aaregebiet beispielsweise in Grafenried, Leissigen, Oberwil bei Büren an der Aare und Kirchlindach der Fall war.³⁸ Damit wäre insofern ein Datierungskriterium gegeben, als Karl der Grosse um 800 die bis dahin häufige Grablege von Laien im Kirchenraum auf Drängen der Kirche mehrmals verbot. Ab dieser Zeit sind dort üblicherweise bis ins 13. Jahrhundert keine Grablegen mehr vorhanden.³⁹ Dies ist jedoch in Frutigen aufgrund der stratigrafielosen Befundlage nicht zu entscheiden, und wir müssen die Zuordnung der älteren Gräber letztlich offen lassen; sie können sich sowohl auf eine vorkirchliche Nekropole beziehungsweise einen vorkirchlichen Familien- oder Sippenfriedhof als auch auf den Friedhof und/oder das Innere der Kirchen verteilen.

Trotz des prekären Bestands an Gräbern sei zum Schluss auf deren historisch-archäologische Bedeutung für die Kirchengründung im Allgemeinen und in Frutigen im Speziellen eingegangen. Hinsichtlich der älteren Bestattungen ist 1977 vermerkt, die Verstorbenen lagen «ohne Holzarg, mit seitlich angelegten, nicht gekreuzten Armen» im Grab.⁴⁰ Die Bestattungssitte der seitlich des Körpers anliegen-

33 Fotodokumentation 1973, Howald R549/3, R553/8; Tagebuch 1973, 15. Die Steinreihe des Grabes S20 bedeckt die Bestattung S23, das daher ebenfalls frühmittelalterlich ist.

34 S. zur frühen Bestattung in und um Kirchen: SPM VII, 145–172; SPM VII, 389–409. Auch: Martin 1979.

35 S. z. B. die Kirche von Biel-Mett (Eggenberger et al. 2016, 25–53).

36 In der frühmittelalterlichen Kirche von Lyss (ehemals St. Johann) ist ein älteres Grab durch eine Arkosolnische hervorgehoben (Sennhauser 1979, 137).

37 Moosbrugger-Leu 1979, 59–62. Einigen und Messen SO: Oswald/Schaefer/Sennhauser 1966, 1968, 1971, 67, 209–210. Meikirch: Boschetti-Maradi/Eggenberger/Rast-Eicher 2004, 185–197; Jacobsen/Schaefer/Sennhauser 1991, 269–270. Seeberg: Eggenberger et al. 2009, 55–59. Spiez: Oswald/Schaefer/Sennhauser 1966, 1968, 1971, 318–319.

38 Grafenried: Eggenberger 1992. Leissigen: Eggenberger/Ulrich-Bochsler/Frey-Kupper 2009, 16–21. Oberwil bei Büren an der Aare: Eggenberger/Kellenberger 1985, 55–58. Kirchlindach: Eggenberger/Stöckli 1983, 51–53.

39 Zur Bestattung im frühmittelalterlichen Kirchenraum: Eggenberger/Ulrich-Bochsler/Schäublin 1983; Hassenpflug 1999; Kötting 1965.

40 Für das der älteren Gruppe zugeordnete Grab S7 stimmt dies nicht; der Holzarg ist dokumentiert (Tagebuch 1973, 18).

den Arme reiht Frutigen unter diejenigen Kirchen der heutigen Deutschschweiz ein, um die und in denen die Verstorbenen im Frühmittelalter ausschliesslich mit dieser Eigenheit bestattet wurden. Sie kann als Hinweis auf die Grablege der alamannischen Bevölkerung gedeutet werden, deren Oberschicht nach der Christianisierung Eigenkirchen gründete.⁴¹ Diese Möglichkeit ist im Fall von Frutigen insofern von Bedeutung, als das Frutigland im Grenzbereich des von Romanen und Alamannen bewohnten Gebiets lag. In diesen Zusammenhang gehört eine das Kirchenwesen um den Thunersee betreffende Urkunde zu den ältesten schriftlichen Quellen, welche die alamannische Präsenz im heutigen Kanton Bern widerspiegelt. 761/62 vermacht Bischof Heddo von Strassburg dem elsässischen Kloster Ettenheim eine grössere Zahl von Besitzungen im Aargau, darunter die Kirchen und Zehnten von Spiez und Scherzligen.⁴² Noch bis weit über die erste Jahrtausendwende hinaus wurden von der einst eingewanderten, christianisierten Oberschicht zahlreiche Güter des Aareraums an religiöse Institute vergabt, die in den älteren alamannischen Siedlungsgebieten des Elsass und Süddeutschlands liegen.

Aus diesen archäologischen und historischen Gegebenheiten aber zu schliessen, auch in Frutigen sei die erste Kirche als Eigenkirche eines christianisierten alamannischen Potentaten entstanden, ist nicht möglich. Für Frutigen lässt sich aufgrund der Absenz von Gräbern mit Beigaben und Steinkisten nur vermuten, dort sei die Gründung der Eigenkirche – an einer solchen wollen wir nicht zweifeln – nicht vor dem 8. Jahrhundert erfolgt.

4

Die hochmittelalterliche Zeit: Saalkirche mit Apsis und/oder querschifflose Basilika?

4.1

Der komplexe Bestand

Wie erwähnt lässt die Lage der grossen, leicht gestelzten Apsis (Abb. 5, 6 und 7,2) der zweiten bekannten Kirche die Übernahme des Schiffs der ersten Anlage erkennen. Dadurch könnte vom Grundriss her auf einen die frühmittelalterliche Kirche ablösenden Apsissaal in der Tradition der «Thunerseekirchen» geschlossen

werden, was man in der Publikation von 1977 mit der Datierung des Baus II um die Mitte des 10. Jahrhunderts auch annimmt. Zusätzlich soll an der südseitigen Schulter ein kleiner vier-eckiger, gleichzeitig mit der Apsis entstandener Annex (Abb. 6,6 und 24) als Sakristei gedient haben. In einem die südwestliche Ecke anstossenden Mauerwinkel (9, 10) erkennt man die Überreste eines ebenfalls in derselben Bauphase entstandenen Glockenturms.

Diese Apsisanlage soll um 1100 als Bau III in eine Basilika umgebaut worden sein, was dem zweiten Typ der «Thunerseekirchen» entspreche. Anlass zu dieser Rekonstruktion gibt die Apsidole (20), die das nördliche Seitenschiff abgeschlossen habe und nachträglich an die Nordseite der – damit älteren – grossen Apsis angebaut worden sei. Sie ist mit gestelztem Grundriss rekonstruiert, der unter dem Apsisbogen mit einer Spannmauer (4) ergänzt ist.⁴³ Die Stärke des aufgehenden Mauerwerks ist mit 0,60 m deutlich geringer als das wohl aufgrund der Hanglage mit 1 m deutlich breiter angelegte Fundament. Das südliche Nebenschiff soll ostseitig hingegen nicht mit einer weiteren Apsidole, sondern mit der übernommenen vier-eckigen Sakristei (6, 24) geschlossen gewesen sein. Diese sei beim Bau des Predigtsaals von 1727 verschwunden, als man dessen Fassadenmauer (33) an der Stelle der ursprünglichen Längsmauer der Basilika errichtet habe. Allerdings soll diese Mauer damals nicht mehr bestanden haben, sondern schon früher abgebrochen und durch eine neue, nach aussen versetzte Mauer (22/23) ersetzt worden sein. Den fehlenden Bestand von zwei Pfeilerreihen, welche die drei Schiffe trennten, erklärt man dadurch, dass die Längsmauern der Apsisanlage bewahrt und mit Durchbrüchen versehen worden seien.

41 Dieser Zusammenhang wurde für stratifizierte Gräbergruppen (Einzelbestattungen können diesbezüglich nicht beigezogen werden) archäologisch und anthropologisch erstmals abgehandelt in Eggenberger/Ulrich-Bochsler/Schäublin 1983. Er hat sich in der Zwischenzeit an mehreren Kirchen bestätigt, sollte jedoch noch an weiteren Forschungsergebnissen sowohl hinsichtlich der Ausschliesslichkeit und der gebietsweisen Verbreitung als auch vergleichend mit süddeutschen Beispielen überprüft werden.

42 Fontes Rerum Bernensium I, Nrn. 32, 213–214.

43 Tagebuch 1973, 95–96, 98–99, 118–121. An der nördlichen Aussenseite soll im Verband mit der Apsidole eine Strebe/Mauer angesetzt haben (graue Farbe; Tagebuch 1973, 100, 119–121; Fotodokumentation 1973, Howald, R558/3, R558/8). Es dürfte sich um eine nicht mit der Apsis verbundene jüngere Stützmauer handeln.

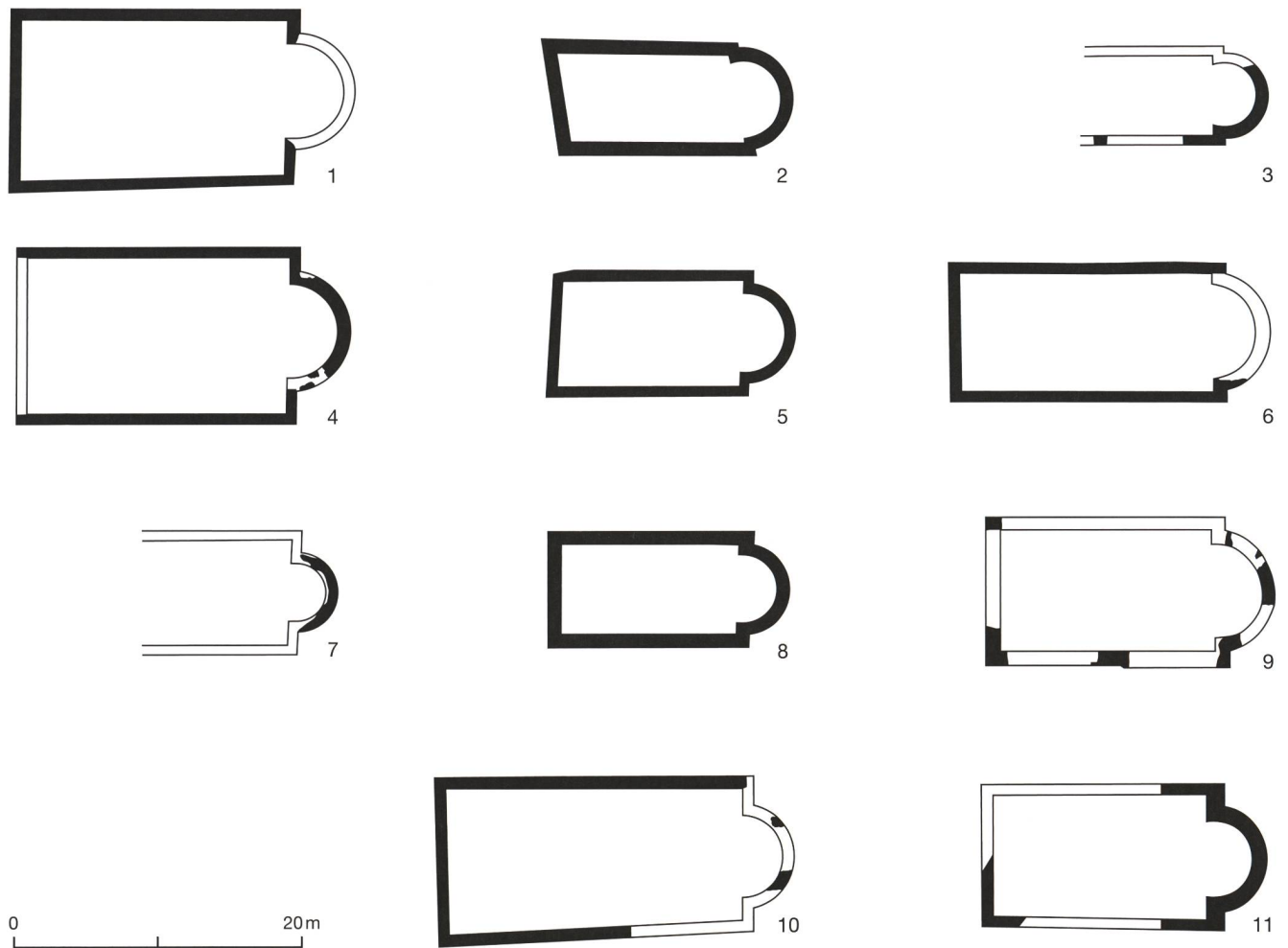


Abb. 10: Frühromanische Apsissäle des oberen Aareraums. M. 1:500.

- 1 Aeschi
- 2 Einigen
- 3 Hilterfingen
- 4 Köniz
- 5 Leissigen
- 6 Scherzligen
- 7 Sigriswil
- 8 Thierachern
- 9 Thun
- 10 Worb
- 11 Frutigen

4.2

Die Interpretation des Bestands als Beleg einer Apsisanlage

Wenden wir uns vorerst dem Bestand zu, der für die Rekonstruktion der Apsisanlage infrage kommt. Die Übernahme zumindest des Grundrisses, den das Schiff (Abb. 6: 11, 12) der frühmittelalterlichen Kirche aufwies, sowie dessen Ergänzung mit der 3 m tiefen Apsis (1) sind nicht zu bestreiten. Es stellt sich allerdings die Frage, ob dadurch ein Apsissaal oder das Mittelschiff einer Basilika entstanden ist. Im ersten Fall ist dadurch der lichte Grundriss des Saals von 8 × 15 m bestimmt, vermutlich unterteilt in ein 11 bis 12 m langes Laienschiff und ein vor der Apsis gelegenes 3 m tiefes Vorchor (Abb. 10,11). Dieses hätte dem aufgegebenen Rechteckchor der ersten bekannten Kirche sowie der Länge der ans alte Schiff anschliessenden, mit der Apsis verbundenen Zungenmauern (3, 5) entsprochen.

Falls diese Rekonstruktion stimmt, müsste unter den «Thunerseekirchen» zusätzlich zu den in Aeschi, Hilterfingen, Leissigen, Scherzligen, Sigriswil, Thierachern, Thun und Einigen nachgewiesenen oder erhaltenen Apsissälen auch in Frutigen eine entsprechende Anlage bestanden haben (Abb. 10).⁴⁴ Die Einordnung in diese Gruppe ist durch die qualitätsvolle Art des 1,20 m starken Mauerwerks der Apsis gestützt, dessen Kieselsteine teils unter Schrägstellung kleineren Steinmaterials lagenhaft verlegt sind (Abb. 11,2). Zwar ist die charakteristische Pie-

44 Aeschi: Schäppi/Stähli-Lüthi 1988. Einigen: Oswald/Schaefer/Sennhauser 1966, 1968, 1971, 67. Hilterfingen: Sennhauser 1973. Leissigen: Eggenberger/Ulrich-Bochsler/Frey-Kupper 2009, 21–25. Scherzligen: Gutscher 1994. Sigriswil: Gemeindearchiv des Archäologischen Dienstes des Kantons Bern (ADB), FP-Nr. 447.006.2018.01; Lindt 2020. Thierachern: Gemeindearchiv ADB, FP-Nr. 450.006.1962.01. Thun: Bellwald 1974.



1



3



2



4

Abb. 11: Typologische Merkmale der Thunerseetypen.

- 1 Fundament und aufgehendes Mauerwerk, das nicht sichtbar war und daher ohne Pietra Rasa ist (Kirche Steffisburg, mittlere Apsis, Aussenseite).
- 2 Fundament und nicht sichtbares aufgehendes Mauerwerk ohne Pietra Rasa. Blick nach Nordwesten (Kirche Frutigen, Apsis [1], Aussenseite).
- 3 Sichtbares aufgehendes Mauerwerk mit Pietra Rasa (Kirche Steffisburg).
- 4 Seitlicher Eingang ins Schiff (Kirche Amsoldingen).

tra Rasa nicht vorhanden,⁴⁵ wir wissen jedoch aus anderen Kirchen, dass das verdeckte Mauerwerk im Gegensatz zum sichtbaren Bestand in der Regel keinen Pietra-Rasa-Verputz aufweist (Abb. 11,1).⁴⁶ Sowohl das eingegrabene, ausbauchende Fundament als auch die erhaltenen freigemauerten Partien waren daher nicht auf Sicht berechnet, sondern im Gelände verborgen.

Das typologische Bild dieser Apsissäle ist jedoch durch den 1977 postulierten, als Sakristei dienenden und gleichzeitig mit der Apsis an der Südseite entstandenen Annex gestört, dessen Grundfläche um $5,50 \times 4,50$ m gemessen haben dürfte.⁴⁷ Die Funktion ist ihm wohl aufgrund des Standorts beim Altarraum zugewiesen. An romanischen Landkirchen sind Sakristeien als eigenständige Anbauten jedoch ungewöhnlich, und auch die bedeutende Mauerstärke von 1,20 bis 1,50 m ist für einen eingeschossigen Nebenraum nur schwer verständlich. Grösse des Grundrisses, Mauerstärke und Standort sind

hingegen für Glockentürme an vielen Kirchen bekannt, und als Glockenturm wollen wir den Annex auch interpretieren (Abb. 13). Der Lage an der Chorzone entsprechend dürfte sein Erdgeschoss wie allgemein üblich tatsächlich als Sakristei gedient haben. In Frutigen ist ein Glockenturm erstmals 1367 altenkundig, also noch vor dem Bau des heute bestehenden nordseitigen Turms (27), den man einer schriftlichen Quelle gemäss 1421 errichtet hat. In der Publikation von 1977 ist diese Funktion bis dahin dem zum Viereck ergänzten Mauerwinkel (9, 10)

⁴⁵ Fotodokumentation 1973, Howald R548/1, R548/7, R557/1, R555/6.

⁴⁶ Rutishauser 1982 I, 34–38 (Amsoldingen); Eggenberger/Ulrich-Bochsler 1994, 32–36 (Steffisburg).

⁴⁷ Tagebuch 1973, 18, 89–90.



Abb. 12: Frutigen, Kirche. Erster Turm.

1 Die Westmauer (6) des Turms ist gegen die südliche Mauerzunge (5) der Apsis (1) gesetzt. Blick nach Nordwesten.

2 Aufsicht der südlichen Anschlussmauer (5) der Apsis (1) und der Westmauer (6) des Turms.

übertragen, der sich an der südwestlichen Ecke des alten Schiffs befindet. Dafür ist aber nicht nur die schwache Fundamentstärke von 0,80 bis 1 m ungewöhnlich, sondern auch der freie Standort an der westlichen Ecke des Schiffs. Wir werden darauf später genauer eingehen.⁴⁸

Abschliessend stellt sich die Frage, ob der Turm wirklich zusammen mit der Apsis entstanden ist. Der auf Fotografien erkennbare Bestand widerspricht dieser Annahme klar (Abb. 12). So steigt die Sohle der Westmauer (6) gegen die

Längsmauer (5) des Schiffs an und liegt schliesslich höher als dessen Fundament, ein deutliches Zeichen der späteren Entstehung; zudem lässt auch die Aufsicht keinen Mauerverband erkennen.⁴⁹ Der Turm wurde demnach nachträglich errichtet, wobei man die Nordmauer wohl auf die Krone der mit der Apsis verbundenen Anschlussmauer (5) setzte.⁵⁰ Dies entspricht dem üblichen Bild: Früh- und hochromanische Landkirchen wurden erst nachträglich mit Glockentürmen ergänzt, wie in Aeschi, Einigen, Leissigen und Scherzligen vielfach im Bereich des Vorchors am östlichen Schiff (Abb. 13).⁵¹ Sie entstanden wohl mehrheitlich in der Folge der Institutionalisierung der territorial voneinander abgegrenzten Pfarreien vorerst an Pfarrkirchen – in romanischer Zeit wohl nicht vor dem ausgehenden 12. Jahrhundert – und schliesslich auch an den zu Kaplaneien erhobenen Kapellen.⁵² Gewisse Glockentürme erwecken mit ihren Blindbogenfeldern und gedoppelten rundbogigen Schalllöchern typologisch allerdings den Eindruck, aus dem 11. oder 12. Jahrhundert zu stammen, so beispielsweise derjenige von Steffisburg (dort an einer Basilika), von dem zumindest das Glockengeschoss nicht vor 1318/19 errichtet worden ist.⁵³

48 S. dazu S. 218, 225.

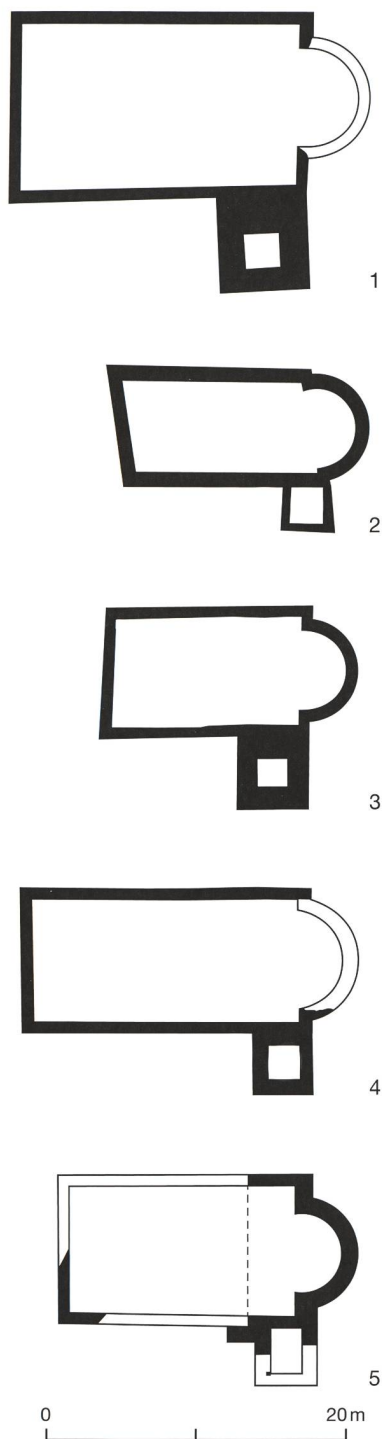
49 Die Fotografie der nur noch in wenigen Steinlagen erhaltenen Ostmauer (24) lässt sich in dieser Hinsicht weniger klar interpretieren. Fotodokumentation 1973, Howald R551/2, R557/3, R557/5.

50 Ein kleines Fundament (7) dürfte auf einen Mauerpfeiler oder -schuh hinweisen, der an der Längsmauer des Schiffs aussenseitig die Nahtstelle zwischen diesem und der westlichen Mauer (6) des Turms beziehungsweise dessen übernommenen Nordmauer (5) sicherte.

51 Aeschi: Schäppi/Stähli-Lüthi 1988, 6. Einigen: Oswald/Schaefer/Sennhauser 1966, 1968, 1971, 67. Leissigen: Eggenberger/Ulrich-Bochsler/Frey-Kupper 2009, 25–26. Scherzligen: Gutscher 1994.

52 Kirchtürme: Eggenberger 2003, 362; SPM VII, 195. Pfarreien: Glauser 2008; SPM VII, 182–184.

53 Datierung aufgrund der dendrochronologischen Untersuchung von Gerüstholz im oberen Bereich des Turms. (Eggenberger/Ulrich-Bochsler 1994, 58–62). Im ersten Obergeschoss sind gemäss jüngerer Untersuchungen drei Balkenköpfe vorhanden, die aufgrund der «Carbon-14-Wiggle-Match-Datierung» ins 11. Jahrhundert datieren. Es ist aber nicht klar, welche Balken im Mauerwerk eingebunden sind und ob das Holz in der Zeit des Turmbaus oder für ein älteres Bauwerk (Basilika?) geschlagen und am Turm wiederverwendet worden ist.



4.3

Die Interpretation des Bestands als Beleg einer Basilika

Auch für die Rekonstruktion der zweiten bekannten Anlage als Basilika wäre die Übernahme zumindest des Grundrisses des frühmittelalterlichen Saals (Abb. 6: 11 und 12) plausibel. Die beiderseits daran anschliessenden Zungen-

mauern (3, 5) der grossen Apsis (1) hätten die Breite des Mittelschiffs bestimmt. Die Rekonstruktion hängt aber hauptsächlich vom archäologischen Nachweis der beiden Seitenschiffe ab. Das Planbild scheint deutlich zu sein: Die nordseitig der grossen Apsis vorhandene, 1,50 m tiefe Apsidiole (20) weist auf das nördliche Nebenschiff hin. Träfe das zu, hätte unter den «Thunerseekirchen» also auch in Frutigen eine Basilika bestanden, jedoch nicht wie in Amsoldingen und Spiez mit, sondern wie in Wimmis ohne Krypta (Abb. 17,8). Übrigens soll auch in Wimmis ein Apsissaal in eine Basilika umgebaut worden sein, der in diesem Fall allerdings aus dem Frühmittelalter stammte.⁵⁴ Die Beweisführung zugunsten des in der Publikation von 1977 vertretenen Umbaus eines Apsissaals in eine dreischiffige Anlage (Bau III) lässt sich aber am Bestand nicht zweifelsfrei nachvollziehen. Sie basiert auf der Annahme, das unter der heutigen Schultermauer (29) liegende ältere Fundament (4) gehöre zur Apsidiole und bilde unter deren Bogen eine Spannmauer, die nachträglich an die grosse Apsis gesetzt worden sei (Abb. 14).⁵⁵ Es besteht insofern ein formaler Grund, die Funktion dieser Mauer zu hinterfragen, als eine statische Verstärkung für Apsisbogen nicht zwingend nötig ist und weder in Frutigen an der grossen Apsis noch an den Basiliken der Thunersee-Gruppe vorkommt.

Der Publikation von 1977 gemäss sollen sich die beiden Innenecken der Apsidiole an der westseitigen Ansicht der «geraden Mauer» zeigen, wie wir die Spannmauer im Folgenden nennen wollen (Abb. 14, Pfeile in der Skizze). Diese Indizien befinden sich jedoch nur an deren obersten erhaltenen Steinlage und dürften beim Bau der heutigen Schultermauer (29) durch den Abbruch älteren Mauerbestands zufälligerweise entstanden sein. Jene gehört nach unserer Meinung zum Umbau von 1727, ist jedoch einer nicht aktenkundigen, sondern aufgrund der archäologischen Befunde postulierten Feuersbrunst von 1421 zugewiesen, was aus

Abb. 13: Apsissäle mit nachträglich an die Schiffsschulter angebaute Glockenturm. M. 1:500.

- 1 Aeschi
- 2 Einigen
- 3 Leissigen
- 4 Scherzligen
- 5 Frutigen

⁵⁴ Amsoldingen: Oswald/Schaefer/Sennhauser 1966, 1968, 1971, 23–24; Rutishauser 1982. Spiez: Haller 1974; Oswald/Schaefer/Sennhauser 1966, 1968, 1971, 318–219. Wimmis: Oswald/Schaefer/Sennhauser 1966, 1968, 1971, 376–377; Lüthi 1970; Stähli-Lüthi 1982.

⁵⁵ Tagebuch 1973, 33, 77–78, 95–96, 98–100, 119–121, 126. Fotodokumentation 1973, Howald R549/3, R549/5, R558/6, R550/10, R550/11, Kleinbild H64 (164)–H69 (169), R550/3.

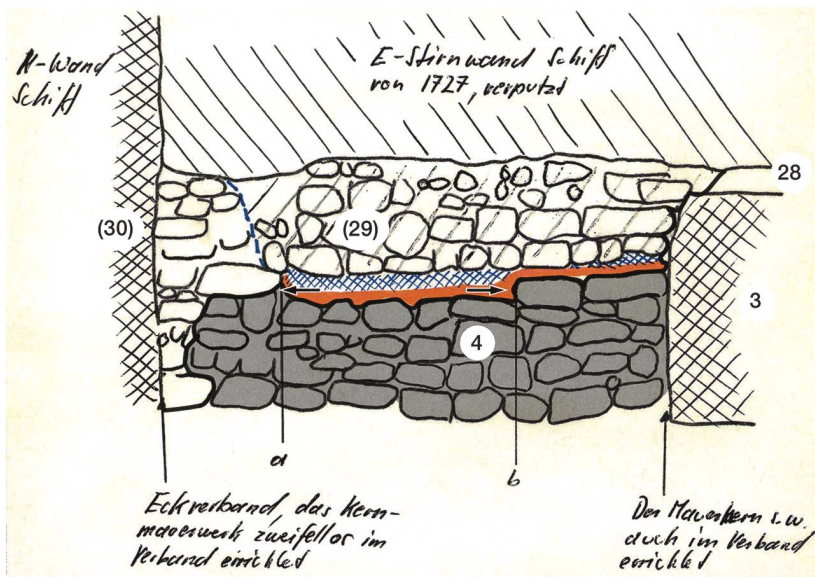


Abb. 14: Frutigen, Kirche. Ansicht an die nördliche Schultermauer des Schiffes (Tagebuchs-kizze und Foto). Unter der vorkragenden Schultermauer von 1727 (29) liegt das ältere gerade Mauerstück (4). Blick nach Osten. M. ca. 1:50.

dem die Mauern trennenden Brandmaterial abgeleitet worden sein dürfte.⁵⁶ Ebenso fraglich ist, ob die gerade Mauer – wie ebenfalls 1977 angenommen – mit der nördlichen Längsmauer (30) des Schiffes im Verband steht. So scheint das stark ausbauchende Fundament der heutigen Schultermauer nordseitig bis auf die Sohle der Längsmauer zu reichen und mit dieser verbunden zu sein. Somit wäre zumindest der anschliessende Teil der Nordmauer ebenfalls 1727 entstanden und stände weder mit der Apsidiale noch mit dem geraden Mauerstück im Zusammenhang. Andererseits bestätigt die Ansichtsskizze (Abb. 14) die Annahme von 1977, dass die gerade Mauer nachträglich gegen die grosse Apsis gesetzt worden sei. Dies wäre aber auch

der Fall, wenn es sich bei jener um eine ältere Schultermauer handelte, doch begründet man damit den Umbau der Apsisanlage zur Basilika. Solange der Zusammenhang der beiden Apsiden beziehungsweise der geraden Mauer nicht eindeutig geklärt ist – was der darauf sitzende jüngere Bestand allerdings erschwert –, scheint die Funktion der Mauer als ältere, die Apsidiale schon vor 1727 ersetzende Schultermauer jedenfalls stringenter zu sein.

Im südlichen Seitenschiff ist die archäologische Situation noch bescheidener. Ost- und südseitig bietet der Grundrissplan diesbezüglich überhaupt keine Anhaltspunkte, da anscheinend weder Spuren einer Apsidiale noch einer zugehörigen Längsmauer vorhanden sind.⁵⁷

- 1 Der Publikation von 1977 folgend sei die Längsmauer im Spätmittelalter durch eine neue Fassadenmauer (22/23) ersetzt worden und ihr Restbestand – wie erwähnt – 1727 beim Bau der an ihrer Stelle errichteten heutigen Fassadenmauer (33) vollständig verschwunden.⁵⁸ An der Westseite hingegen lässt sich anhand der Fotodokumentation, die den 1977 als Turm rekonstruierten Annex (9, 10) an der südwestlichen Ecke des älteren Schiffes abbildet, immerhin ein mögliches Seitenschiff erkennen. So bestätigt die Aufsicht den angenommenen Verband der beiden Mauern nicht, womit diese nicht zwingend gleichzeitig entstanden sein müssen (Abb. 15,1).⁵⁹ Dies eröffnet für die nach Süden verlaufende Mauer (9) neue Aspekte der Interpretation: Der Lage entsprechend hätte sie die westliche Begrenzung des südlichen Seitenschiffs der Basilika bilden können. Das Fundament besteht aus lagenhaft gefügtem Kieselmauerwerk mit schräg gestellten Steinen (Abb. 15,2), was auf die Entstehung in romanischer Zeit hinweisen könnte. Dieses Kriterium ist jedoch zu unbestimmt, um darauf die Rekonstruktion einer Basilika entscheidend abzustützen.

Nicht nur der archäologische Bestand, sondern auch die typologische Interpretation des

⁵⁶ Tagebuch 1973, 95.

⁵⁷ Bei einem älteren Mauerfragment (25), das sich in diesem Bereich ausserhalb der heutigen Kirche befindet, dürfte es sich um den Überrest einer Stützmauer handeln, welche die Kirchenterrasse am östlichen Abhang mindestens teilweise umgab (Tagebuch 1973, 129–130; Fotodokumentation 1973, Howald R557/12).

⁵⁸ S. dazu S. 213.

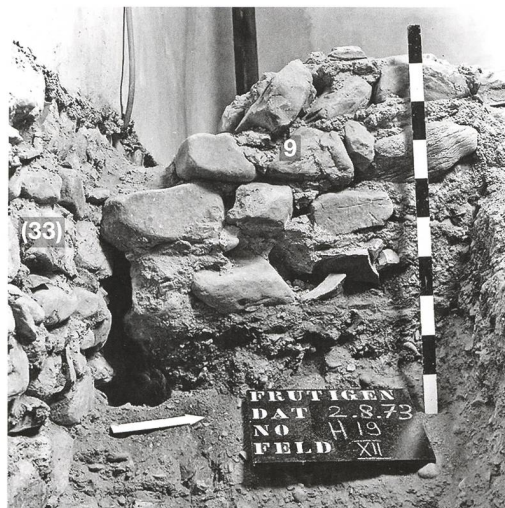
⁵⁹ Fotodokumentation 1973, Howald R550/5, R550/7.

Grundrisses als Basilika ist von Unsicherheit geprägt. So muss die nordseitige Apsidole nicht unbedingt auf ein Seitenschiff hindeuten, sondern der Saal der Apsisanlage könnte von einem längeren oder kürzeren Anbau begleitet gewesen sein. Dafür bietet sich als Vergleich die Kirche von Oberwil bei Büren an der Aare an, wo sich neben dem Schiff der romanischen Anlage eine mit Apsis geschlossene Kapelle befand (Abb. 16,1).⁶⁰ Sie wurde als Grabstätte gebraucht, wofür jedoch in Frutigen eindeutig zuzuordnende Bestattungen fehlen. Für die Rekonstruktion einer dreischiffigen Anlage wäre auch dienlich, über den Nachweis tragfähiger Fundamente der Arkadenpfeiler zwischen Mittel- und Seitenschiffen zu verfügen. Von angereihten Punktfundamenten, wie sie an dreischiffigen Anlagen bis ins 11. Jahrhundert charakteristisch sind,⁶¹ sind zwar keine Spuren vorhanden, doch hätten die abgebrochenen Längsmauern der frühmittelalterlichen Anlage als Stützen tragende Spannmauern verwendet werden können.⁶² Solche kamen an Kirchen im Lauf des 11. Jahrhunderts auf und sind an den Thunerseebasiliken von Amsoldingen und Spiez vorhanden. 1977 umgeht man dieses Problem mit dem Vorschlag der übernommenen und durchbrochenen Längsmauern der Apsisanlage. Eine derartige Lösung wird wie gesagt für Wimmis in Betracht gezogen, wo ein frühmittelalterlicher Apsissaal in eine Basilika mit gedrungener Grundriss umgebaut worden sein soll (Abb. 17,7).⁶³

Wie hätte nun die querschifflose Basilika von Frutigen ausgesehen? Ihr Grundriss wäre noch gedrungener als heute gewesen (Abb. 17,8), da die Lage der Westmauer vermutlich durch den Standort des bestehenden, um 1421 entstandenen Glockenturms bestimmt war; darauf werden wir noch eingehen.⁶⁴ Pfeiler oder durchbrochene Mauern hätten das im Lichten 17 × 15 m messende Schiff in ein 8 m breites Mittelschiff und je zwei 3,50 m breite Seitenschiffe gegliedert, die wohl alle mit Apsiden geschlossen waren. Im Mittelschiff könnte ein 3 m tiefes Vorchor bestanden haben. Weist der Grundriss der beiden Basiliken von Amsoldingen und Spiez ausgewogenere Proportionen auf, so ist er in Wimmis und Frutigen gleichermassen gedrun- gen (Abb. 17).⁶⁵ Sowohl der heutige Saal der Frutiger Kirche mit seiner lichten Breite von ebenfalls 17 m als auch das im Spätmittelalter 18 m



1



2

Abb. 15: Frutigen, Kirche. Südwestliche Mauern (9, 10).

1 Aufsicht. Norden ist oben. Die beiden Mauern umfassen die Südwestecke (11, 12) des Schiffes der ältesten Kirche.

2 Ansicht an die von Norden nach Süden gerichtete Mauer (9; Ostseite). Sie ist von der heutigen Südmauer (33) durchschnitten. Blick nach Westen.

60 Eggenberger/Kellenberger 1985, 37–50.

61 Z. B. in Romainmôtier und Payerne VD (es sind keine näher gelegenen frühromanischen Beispiele bekannt; Romainmôtier restaurée 2014, 33; Faccani et al. 2020). In der in fünf Etappen entstandenen Kirche von Payerne stehen die Stützen der frühen Phasen noch auf Punkt-, diejenigen der späteren auf Spannmauern.

62 In Steffisburg standen die beiden Pfeilerreihen der Basilika an der Stelle der beiden Längsmauern der letzten frühmittelalterlichen Kirche, die jedoch teils vollständig bis auf den hoch anstehenden Nagelfluhfels abgetragen worden waren (Eggenberger/Ulrich-Bochsler 1994, 30–38, Taf. 3).

63 Oswald/Schaefer/Sennhauser 1966, 1968, 1971, 376–377.

64 S. dazu S. 223–224.

65 Oswald/Schaefer/Sennhauser 1966, 1968, 1971, 376–377.

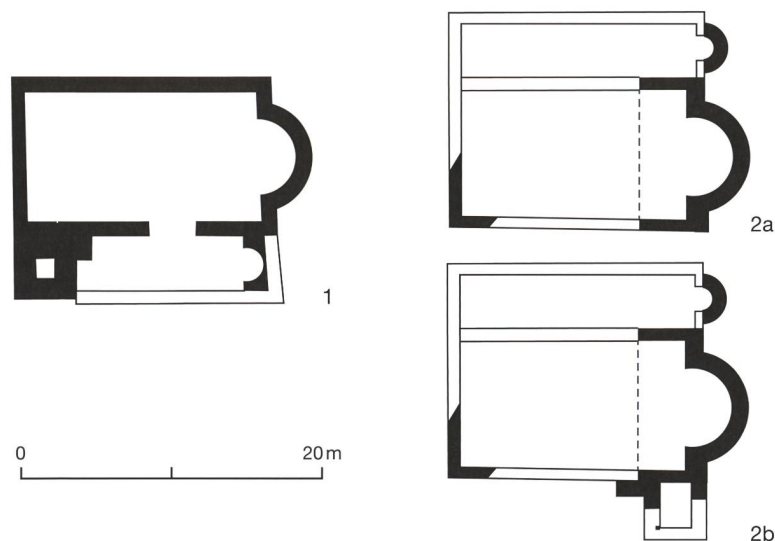


Abb. 16: Das Beispiel Oberwil bei Büren an der Aare für eine die Längsseite des Schiffs begleitende Kapelle. M. 1:500.

- 1 Oberwil b. Büren
 a. d. Aare
 2 Frutigen
 a Apsissaal
 b Apsissaal mit Turm

breite Schiff scheinen die Vorlage einer dreischiffigen Anlage zu widerspiegeln und deren Existenz mittelbar zu belegen. Indessen lässt sich auch diesbezüglich eine Einschränkung nicht übersehen: Der gedrungene Grundriss könnte auch durch die engen Platzverhältnisse auf dem Kirchhügel bedingt sein, die ohne aufwendige Terrassierung eine Erweiterung nur nach Norden und Süden hin erlaubten. Trotz aller Unsicherheit stellen die beiden erhaltenen Apsiden und der aussergewöhnlich breite Grundriss gewichtige Argumente zugunsten des Bestehens einer Basilika dar. An der Stelle der nördlichen Apsidiale wäre in diesem Fall im ausgehenden Hoch- oder beginnenden Spätmittelalter der Glockenturm (6, 24) errichtet worden. Dafür gibt es mit Amsoldingen und Steffisburg identische Beispiele (Abb. 18).⁶⁶

4.4

Zur Chronologie von Apsisanlage und Basilika

Abschliessend ist die 1977 postulierte Chronologie der beiden möglichen Kirchenbauten zu prüfen: Ob Apsissaal oder Basilika, beide Anlagen von Frutigen hätten den beiden Typen der frühromanischen «Thunerseekirchen» entsprochen. Wie gesagt, fehlt indessen für das gewichtigste Indiz einer Umgestaltung des Apsissaals zu einer Basilika, den Anbau der Apsidiale (20) an die grosse Apsis (1), jegliche Gewissheit (Abb. 10,11 und 17,8). Wie erwähnt, bezweifeln wir nicht, dass das gerade Mauerstück (4) gegen die grosse Apsis gesetzt worden ist (Abb. 14).⁶⁷

Da aber seine Funktion als Spannmauer der Apsidiale nicht zwingend ist, ist der Nachweis der unterschiedlichen Bauzeit nicht erbracht, und die beiden Apsiden könnten gleichzeitig entstanden sein. Bis zur Klärung der Baufolge müssen wir uns auf die Aufzählung der Möglichkeiten beschränken, welche die Gestalt der Frutiger Kirche zur Zeit der «Thunerseekirchen» geprägt haben könnten. Da sich die folgenden Vorschläge vorwiegend auf typologische Aspekte stützen, kann es sich nur um Modelle handeln.

Apsissaal:

- frühromanischer Apsissaal (Apsis 1) als unmittelbare Nachfolganlage der ersten bekannten, frühmittelalterlichen Kirche (Abb. 10,11)
- nachträgliche Erweiterung des Apsissaals (Apsis 1) an der Nordseite mit einem vom Saal vielleicht getrennten, mit der Apsidiale (20) geschlossenen Annex (Abb. 16,2)

Querschifflose Pfeilerbasilika:

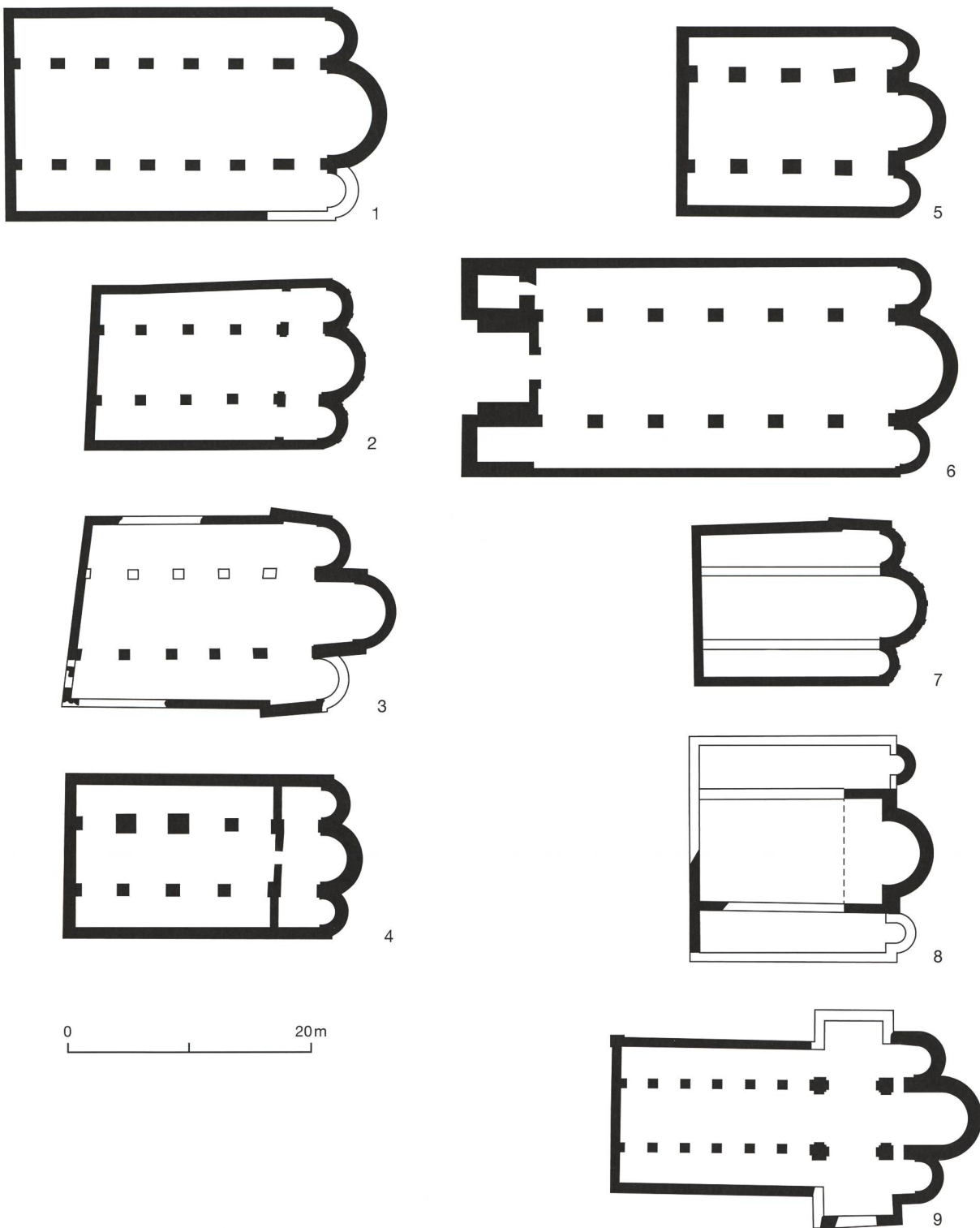
- frühromanische Basilika als unmittelbare Nachfolganlage der ersten bekannten, frühmittelalterlichen Kirche, das Mittelschiff mit der grossen Apsis (1) und deren Seitenschiffe durch Apsidionen (darunter 20) geschlossen, Trennung der drei Schiffe durch Pfeilerarkaden oder von der Apsisanlage übernommene und durchbrochene Längsmauern (Abb. 17,8)
- nachträgliche Erweiterung des frühromanischen Apsissaals zu einer Basilika, deren Mittelschiff mit der grossen Apsis (1) und deren Seitenschiffe durch Apsidionen (darunter 20) geschlossen sind, Trennung der drei Schiffe durch Pfeilerarkaden oder von der Apsisanlage übernommene und durchbrochene Längsmauern (Abb. 17,8)

Glockenturm:

- Der Turm (6, 24) wurde wohl im ausgehenden Hoch- oder beginnenden Spätmittelalter an eine dieser Anlagen angebaut (Abb. 13,5, 16,2b und 18,3).

⁶⁶ Amsoldingen: Rutishauser 1982 I, 62–63. Steffisburg: Eggenberger/Ulrich-Bochsler 1994, 58–62.

⁶⁷ S. dazu S. 218.

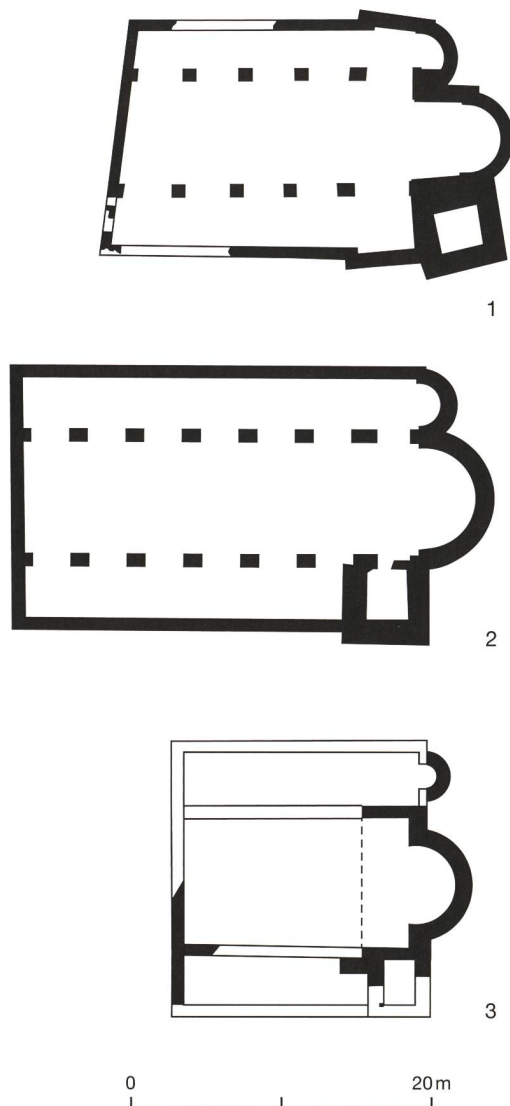


- | | |
|------------------|--|
| 1 Amsoldingen | 7 Wimmis |
| 2 Spiez | 8 Frutigen |
| 3 Steffisburg | 9 Rougemont VD,
ehemaliges Cluniazenser-
priorat. Pfeilerbasilika
mit Querschiff. |
| 4 Biglen | |
| 5 Oberbipp | |
| 6 Schönenwerd SO | |

Abb. 17: Frühromanische querschifflose Pfeilerbasiliken des oberen Aareraums. M. 1:500.

Abb. 18: Frühromanische Pfeilerbasiliken mit Glockenturm an der Chorzone. M. 1:500.

- 1 Steffisburg
2 Amsoldingen
3 Frutigen



5

Die spätmittelalterliche Zeit: Eine vielfältige Bautätigkeit

5.1

Die Komplexität von Bestand und Befund

Die Kirche von Frutigen wies zur Zeit des Brands von 1726 eine komplexe Gestalt auf, die weitgehend im Spätmittelalter durch Umbauten der damals bestehenden frühromanischen Anlage entstanden sein dürfte (Abb. 6). Die einzelnen Bauelemente stehen voneinander entfernt und sind daher chronologisch schwierig zu ordnen. Gemäss der Publikation von 1977 sollen diese Änderungen an der postulierten Basilika erfolgt sein und sich auf zwei Phasen verteilt haben. Die ältere Anlage habe die drei-

schiffige Disposition bewahrt, jedoch als Abschluss des Mittelschiffs als Bau IV den heutigen dreiseitig geschlossenen Altarraum (28) erhalten. Dieser sei indessen um 3 m länger gewesen, da der Chorbogen ursprünglich an der Stelle gelegen habe, wo die abgebrochene grosse Apsis (1) mit Zungenmauern (3, 5) an das übernommene frühmittelalterliche Schiff (11, 12) ansetzte. Dies schliesst man wohl aus dem Umstand, dass die Fundamente des heutigen Chorbogens nicht mit denjenigen der Fassadenmauern verbunden und somit nachträglich angefügt worden sind. Nordseitig seien die Apsidiole (20) und südseitig der an der westlichen Ecke stehende Glockenturm (9, 10) bewahrt, das südliche Seitenschiff hingegen um Mauerstärke verbreitert (22/23) und der bisherige Sakristeianbau (6, 24) durch einen darin abgetrennten Raum ersetzt worden. Dieser Umbau soll zwischen Ende des 13. und der ersten Hälfte des 14. Jahrhunderts in mehreren Etappen stattgefunden haben, nachdem 1294 die Kirche während des Feldzugs der Stadt Bern gegen Arnold und Walter von Wädenswil gebrandschatzt worden war. Arnold und Walter besaßen damals die Herrschaft Frutigen und vermutlich auch das Patronatsrecht an der Pfarrkirche.⁶⁸

Die als Bau V bezeichnete jüngere Anlage stehe hingegen mit dem schon mehrfach erwähnten, durch eine schriftliche Quelle für 1421 verbürgten Baugeschehen in Zusammenhang. Die Ursache dafür findet man in einer weiteren Feuersbrunst, die in den Schriften zwar nirgends bestätigt ist, jedoch durch Brandmaterial archäologisch bezeugt sei. Der 1421 explizit erwähnte, an der Nordseite stehende Glockenturm (27) habe denjenigen (9, 10) an der südwestlichen Ecke ersetzt, um für die Erweiterung des Schiffs und den Bau der heutigen Westmauer (31, 32) Platz zu machen. Gleichzeitig sei die Dreiteilung des Schiffs aufgegeben und eine mit spurlos verschwundenem Stützensystem gegliederte Halle geschaffen worden. Die nordseitige kleine Apsis (20) habe man abgebrochen und durch die heute bestehende Schultermauer (29) ersetzt. Schliesslich soll auch der im vorangegangenen Baugeschehen entstandene Altarraum (28) verändert worden sein, indem man

⁶⁸ Fontes Rerum Bernensium III, Nr. 651, 640–641. Zum Patronatsrecht an der Kirche Frutigen s. S. 223.

den Standort des Chorbogens nach Osten hin bis an die heutige Stelle verschoben habe.

5.2

Der Glockenturm von 1421

Wir beginnen die Rekonstruktionen und Interpretationen des spätmittelalterlichen Bestands mit dem schriftlich verbürgten Neubau von 1421.⁶⁹ Auf diesen bezieht sich zudem eine Quittung über 400 Pfund, welche die Frutiger Kirchengenossen dem Chorherrenstift Interlaken 1423 für den Beitrag an den Kirchenbau ausgestellt haben. Dieses Dokument erinnert daran, dass spätestens nach der Ablösung des Eigenkirchenwesens durch das Patronatsrecht (*ius patronatus*, Kirchensatz) im 12./13. Jahrhundert der Unterhalt des Chors dem Patronatsherrn, derjenige des Laienschiffs den Kirchengenossen oblag. Das Stift, welches den Kirchensatz von Frutigen 1395 von Anton vom Turm geschenkt bekommen hatte (Inkorporation 1410), kam mit der Zahlung seiner Pflicht als Patronatsherr nach.⁷⁰

Der 1421 unter der damals geläufigen Bezeichnung «Wendelstein» erwähnte Glockenturm an der nördlichen Längsmauer des Schiffs bildet mit seinem Grundriss von 7,50 × 7,50 m auch heute noch ein eindrückliches Bauwerk (Abb. 1, 2 und 6). Die im Schiff aufgedeckte Glockengussgrube (19) deutet auf eine entsprechende handwerkliche Tätigkeit vielleicht in

der Bauzeit hin, wurden doch die Glocken damals noch vor Ort und nicht wie später in stationären Werkstätten gegossen.⁷¹ Inwieweit die nördliche Längsmauer vom Turmbau betroffen worden ist, lässt sich anhand der Grabungsdokumentation nicht klar bestimmen.⁷² Im Gegensatz zur in der Publikation von 1977 vertretenen Annahme könnte zumindest der an die Westseite des Turms anschliessende Teil (31) samt der Westmauer (32) nicht schon 1421, sondern erst 1727 entstanden sein. Als Begründung

⁶⁹ Staatsarchiv Bern, Fach Interlaken, Urkunde vom 31.07.1421.

⁷⁰ Zum Patronatsrecht im Allgemeinen: Eggenberger 1999, 400; Eggenberger 2003, 352–356; SPM VII, 184. Anton vom Turm besass auch die Herrschaft Frutigen, die er um 1400 der Stadt Bern verkaufte. Wie gesagt, gehörte die Herrschaft und vermutlich auch der Kirchensatz vorher den mit ihm verwandten Herren von Wädenswil. Diese hatten die Herrschaft um 1290 von den Herren von Kien übernommen, möglicherweise damals schon samt den kirchlichen Rechten (Historisches Lexikon der Schweiz HLS, <http://www.hls-dhs-dss.ch/textes/d/D8441.php>; 26.07.2005). Durch die Säkularisation des Stifts Interlaken nach der Reformation gelangte das Kirchenpatronat schliesslich an den Stand Bern, in dessen Händen es bis zur Abtretung des Chors an die Kirchgemeinde im Jahr 1893 verblieb.

⁷¹ Fotodokumentation 1973, Howald R549/12. Die Glockengussgrube ist durch eine zwischen zwei heutigen Holzstützen (14, 16) nach Süden ausgreifende Grube gestört, die keine Gussstelle aufweist. Da sie die Stützen berücksichtigt, scheint sie erst 1727 oder später entstanden zu sein («archäologische» Sondierung anlässlich einer Restaurierung?).

⁷² Im Tagebuch 1973, 33, zeigt eine summarische Skizze am Fundament der Nordmauer unterschiedliche Abschnitte.

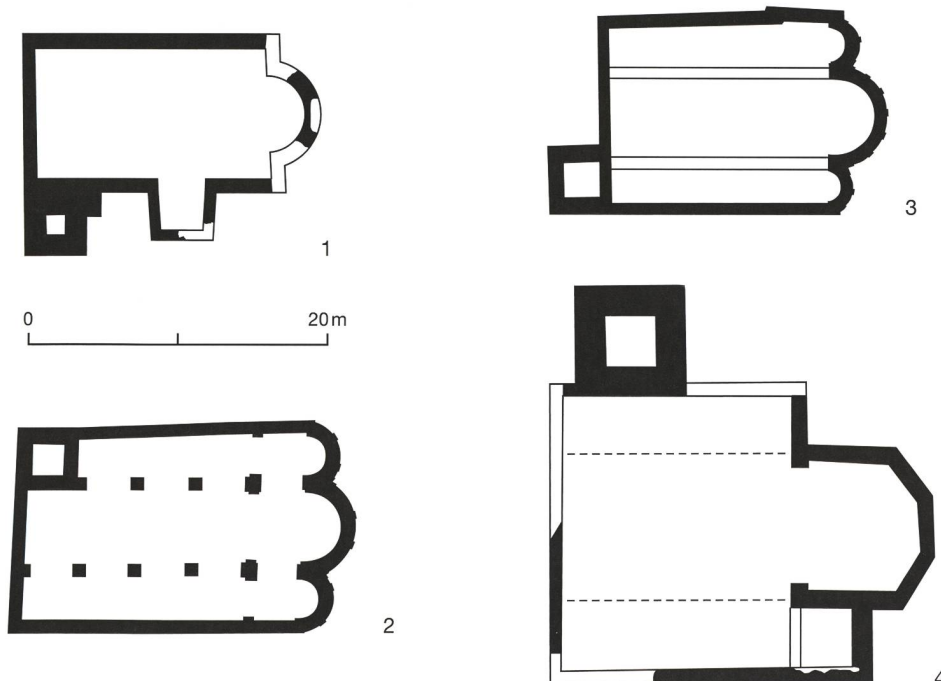


Abb. 19: Kirchen mit westseitigem Glockenturm.
M. 1:500.

- 1 Oberwil b. Büren
a. d. Aare
- 2 Spiez
- 3 Wimmis
- 4 Frutigen

lassen sich typologische Aspekte anführen, ist doch der heutige Standort des Turms ungefähr in der Mitte der Fassadenmauer ungewöhnlich. An mittelalterlichen Landkirchen befinden sich die eigenständigen Glockentürme mehrheitlich entweder im Bereich der Chorzone – wie in Frutigen der ältere Turm – oder an der Westseite des Schiffs, teils als Eingangs-, teils als Ecktürme, die an der Westmauer oder an den Längsmauern standen. An den Ecken stehende Türme ergeben für den ursprünglichen Standort des neuen Frutiger Turms eine inspirierende Diskussionsbasis. So kam beispielsweise in Wimmis und Oberwil bei Büren an der Aare ein Eckturm als spätere Zutat an die Westseite des romanischen Apsissaaals zu stehen, und an der Basilika von Spiez wurde ein solcher in das westlichste Joch des nördlichen Seitenschiffs integriert (Abb. 19, 1–3).⁷³ Wenn wir für diese Eigenheit nicht abermals die Geländekonfiguration als Begründung anführen wollen, könnte der neue Turm in Frutigen die Lage der 1421 bestehenden Westmauer bezeichnen (Abb. 20, 2). Sie hätte auch diejenige der frühromanischen Anlage bestimmt und wäre von der frühmittelalterlichen Kirche übernommen worden (Mauer 11). Zur Veranschaulichung dieser Hypothese sei auf das im Prinzip ähnliche Beispiel in Kirchlindach verwiesen, wo der Turm ungefähr in der Mitte der Nordmauer steht. Er wurde

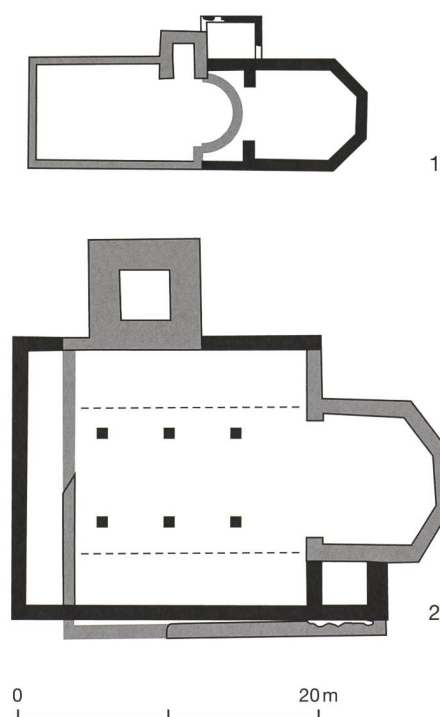
jedoch ursprünglich an die Chorschulter eines romanischen Apsissaaals gesetzt und erhielt seinen heutigen Standort durch die Verlängerung des Gebäudes mit einer neuen, sehr tiefen Chorzone (Abb. 20, 1).⁷⁴

5.3

Das Altarhaus

Der neue, dreiseitig geschlossene Altarraum, der ungefähr einem Quadrat von $8,50 \times 8\text{ m}$ entspricht, reichte wohl von Beginn an bis zum heutigen Chorbogen, der sich am Ansatz der ersetzten grossen Apsis (1) befindet (Abb. 21, 8). Die Fundamente des Bogens sind zwar nicht im Verband mit denjenigen der Fassadenmauern, doch weisen beide denselben Mauercharakter aus plattigen, teils gebrochenen Steinen auf.⁷⁵ Altarhäuser mit dreiseitigem Haupt entstanden zwar auch im Rahmen der reformierten Predigtsäle, doch weisen die vom Schiff betont abgesetzte eingezogene Lage sowie der Chorbogen auf die Entstehung in katholischer Zeit hin. Das im östlichen Schiff vermutlich abgetrennte Vorchor wurde wohl bewahrt. Zu den Fenstern des Altarraums könnten während der Grabung gefundene Fragmente gotischer Masswerke gehört haben.⁷⁶ Deren Datierung lässt sich indessen nicht überprüfen: Im Archäologischen Dienst sind die Grabungsfunde nicht vorhanden.⁷⁷ Andere skulptierte Stücke sollen aus der Zeit um 1500 stammen und waren vielleicht Teil des Rahmens eines – nach den Vorschriften dieser Zeit – verschliessbaren Tabernakels, der als Nische in der Nordwand des Altarraums eingelassen war.⁷⁸ Darauf deutet jedenfalls der wahrscheinlich für Stufen oder ein Podium benutzte Fundamentblock (2) hin, über die der hochgelegene, vom Schiff her sichtbare Wandkasten erreicht werden konnte. Die auch in diesem Fall nicht überprüfbare Datierung der Fragmente dient nur eingeschränkt zu derjeni-

Abb. 20: Durch Baugeschehen veränderte Lage des Glockenturms. M. 1:500.
1 Kirchlindach. Der romanische Apsissaal mit nachträglich angebautem Turm wurde im Spätmittelalter nach Osten verlängert.
2 Frutigen. Die spätmittelalterliche Kirche mit Polygonalchor und Turm wurde 1727 in den heutigen Predigtsaal umgebaut.



73 Oberwil bei Büren an der Aare: Eggenberger/Kellenberger 1985, 44–50. Spiez: Haller 1974. Wimmis: Lüthi 1970; Stähli-Lüthi 1982.

74 Eggenberger /Stöckli 1983, 30–44.

75 Fotodokumentation 1973, Howald R547/5, R547/8, R547/10.

76 Tagebuch 1973, 92–93.

77 Unter den Funden befinden sich auch zahlreiche Verputzfragmente mit Wandmalereien (Tagebuch 1973, 2, 92).

78 Wandtabernakel: Tagebuch 1973, 79 (Funde EF 19 und 20). Figürchen: Tagebuch 1973, 93–94.

gen des Chorbaus, wurden doch die in der spätgotischen Zeit aufkommenden Wandtabernakel in älteren Altarräumen nachträglich eingebaut.

Der Publikation von 1977 entsprechend wurde das neue Altarhaus nach 1294, spätestens in der ersten Hälfte des 14. Jahrhunderts errichtet, wobei zu dieser zeitlichen Einordnung das auf 1330–1340 datierte, nur im Grundriss erhaltene Chor in Thun als Vergleichsbeispiel dient. Einen eindeutigen Anhaltspunkt für eine Datierung dieses Chorbaus ins 14. Jahrhundert ergibt sich im Thunerseeraum indessen nur bei der Kirche Scherzligen, wo er aufgrund dendrochronologischer Daten um 1380 entstanden sein dürfte.⁷⁹ Alle anderen entsprechenden Beispiele sind vorderhand unbestimmt als spätgotisch zu datieren (Abb. 21). Verbreitet kamen dreiseitig geschlossene Altarhäuser auf der Berner Landschaft nämlich nicht vor dem 15. Jahrhundert auf, als sie von der Mitte dieses Jahrhunderts an bis zur Reformation zahlreiche Apsiden und Viereckchöre der romanischen und frühen gotischen Zeit ablösten oder solche im Zuge von vollständigen Neubauten ersetzten.⁸⁰ Einerseits könnte das neue Altarhaus in Frutigen somit als frühes Beispiel vor dem oder im Baugeschehen von 1421 zusammen mit dem neuen Turm errichtet worden sein. Andererseits ist seine Entstehung auch erst in jüngerer Zeit möglich, so beispielsweise im «Bauboom» des 15./16. Jahrhunderts.

5.4

Der Grundriss des Schiffs

Lassen sich der Turm aufgrund der schriftlichen Erwähnung und das dreiseitig geschlossene Altarhaus typologisch in die spätmittelalterliche Zeit einordnen, so fehlt diese Gewissheit für die Änderungen am Schiff der frühromanischen Anlage. An dessen Nordseite könnte die Apsidiale (20) noch vor 1727 durch eine Schultermauer ersetzt worden sein, auf welche das erwähnte gerade Fundament (4) verweist.⁸¹ An der Südseite kam ausserhalb der Kirche eine ältere, relativ hoch und samt Verputz erhaltene Längsmauer (22/23) zum Vorschein, die eine Verbreiterung des Schiffs auf lichte 18 m anzeigt.⁸² Ostseitig war der Raum durch die südliche, mit der Längsmauer verbundene Schultermauer (23) begrenzt, westseitig möglicherweise durch die an der südwestlichen Ecke des alten Schiffs ge-

legene, im Fundament erhaltene Quermauer (9) oder eine jüngere daraufgestellte Mauer; die Kontaktstelle wurde 1727 beim Bau der heutigen Längsmauer (33) getrennt (Abb. 15,2).⁸³ Hätte der Umbau den Grundriss einer Basilika betroffen, so wäre die neue Längsmauer ungefähr um Mauerstärke nach aussen versetzt worden und der Raumgewinn somit unbedeutend gewesen. Eine Apsisanlage hätte man hingegen um 5 m und somit beträchtlich nach Süden hin vergrössert.

Sollte das querliegende Mauerfragment (9) nicht zum Schiff der Kirche gehört haben, so müsste für dieses Mauerstück wie für das von Osten nach Westen gerichtete (10) eine Funktion gesucht werden. Beide sind als Turm jedenfalls auszuschliessen und könnten zu Stützmauern des Friedhofs und/oder zu einem Anbau beziehungsweise Anbauten gehört haben. Aus dem Katalog kirchlicher Annexe würde die Lage besonders für ein Beinhaus oder eine damit verbundene Kapelle passen, sind diese spätmittelalterlichen Einrichtungen doch im Friedhof gelegen, vorzüglich in der Nähe des Weges, den die Kirchgänger benutzen mussten. Als Beispiel sei auf die an die Basilika von Steffisburg seitlich angelehnte, heute verschwundene Beinhauskapelle verwiesen.⁸⁴

5.5

Zur Chronologie der spätmittelalterlichen Umbauten

Hinweise zur Chronologie von neuem Turm (27), Altarhaus (28) und Längsmauer (22/23) lassen sich an den beiden Letzteren feststellen. So soll die mit der Längsmauer verbundene Schultermauer (23) nachträglich an das neue Altarhaus angelehnt worden sein, womit beide zumindest im Bauvorgang jünger wären. Dies scheint zudem durch einen heute vermauerten Durchgang bestätigt zu sein, der nachträglich in die Nordmauer des Altarhauses eingebrochen worden ist; allerdings bleibt offen, ob

⁷⁹ Gutscher 1994, 540–542 sowie unpublizierte Untersuchung des Dendrochronologie-Labors Heinz und Kristina Egger von 2003 im Gemeindearchiv ADB.

⁸⁰ Eggenberger 1999.

⁸¹ S. dazu S. 217–218.

⁸² Fotodokumentation 1973, Howald R556/6, R556/9, R557/9. Tagebuch 1973, 90–92.

⁸³ S. dazu auch S. 218.

⁸⁴ Eggenberger/Ulrich-Bochsler 1994, 64–69.

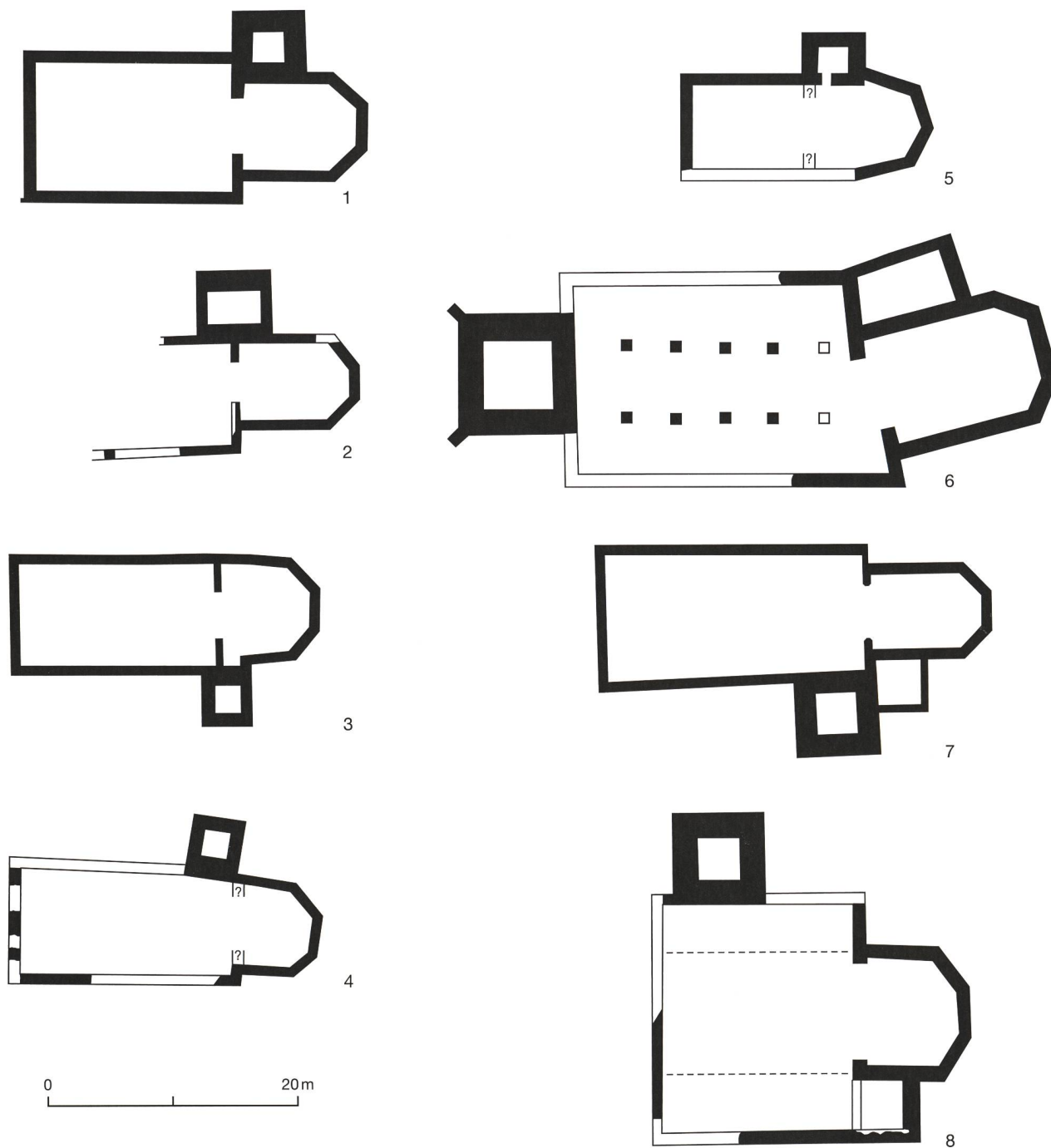


Abb. 21: Kirchen mit spätmittelalterlichem dreiseitig geschlossenem Altarhaus, 14.–16. Jahrhundert. M. 1:500.

- 1 Biglen (1521)
- 2 Hilterfingen
- 3 Scherzligen (um 1380)
- 4 Sigriswil (unsicherer Grundriss)
- 5 Thierachern
- 6 Thun
- 7 Worb (1520)
- 8 Frutigen

es sich um den ursprünglichen Zugang handelt.⁸⁵ Neben dem Chor bestand daher ein vom Schiff getrennter Nebenraum, wofür jedoch eine gleichzeitig entstandene Westbegrenzung fehlt. Wahrscheinlich wurde sie durch die bewahrte Westmauer (6) des älteren Turms oder durch eine neue, auf deren Fundament stehende und vollständig verschwundene Mauer gebildet.

Für die Datierung stehen uns zwar gewisse Indizien zur Verfügung, doch ergibt sich daraus keine schlüssige Lösung. Da der alte Glockenturm (6, 24), dessen Erdgeschoss als Sakristei diente, spätestens beim Bau der neuen Längs-

mauer abgebrochen worden ist, dürfte der Raum deren Funktion übernommen haben. Das Erdgeschoss des Turms von 1421 kam dafür jedenfalls nicht infrage, stand er doch weit von der Chorzone entfernt. Am zitierten Beispiel der Kirche von Oberwil bei Büren an der Aare, bei der das gleiche Problem bestand, löste man dieses mit einem eigenständigen Anbau am Vorchor.⁸⁶

⁸⁵ Tagebuch 1973, 125; Fotodokumentation 1973, Howald R559/5, R559/9. Bellwald 1977, 545.

⁸⁶ Eggenberger/Kellenberger 1985, 50–52. S. zur Sakristei im Allgemeinen z. B. Schaich 2008.

Wollte man nicht eine Zeitlang auf eine Sakristei verzichten und hätte man dazu vorerst nicht das Erdgeschoss des alten Turm bewahrt, so müssten der neue Turm sowie die neue Längs-/Schultermauer gleichzeitig und somit 1421, beide wiederum zusammen mit oder nach dem dreiseitig geschlossenen Altarhaus entstanden sein; es ist ja damals anscheinend von einem grösseren Baugeschehen die Rede. Letztlich könnte die Änderung sogar noch nach der Reformation vorgenommen worden sein, als Sakristeien zwar nicht mehr gebraucht wurden, jedoch Nebenräume als Archiv- oder Aufbahrungsraum dienten. Als Archivraum wäre die Funktion 1727 an den heute vorhandenen, an seiner Stelle eingerichteten Nebenraum (Mauer 34) übergegangen. Trotz dieser komplizierten Voraussetzung dürfte der Umbau des Schiffs vor der Reformation erfolgt sein, doch bleibt offen, inwiefern eines der undatierten Baugeschehen mit der aktenkundigen Brandschatzung der Berner im Jahr 1294 in Zusammenhang steht.⁸⁷

Vermutlich setzte sich die Kirche zum Zeitpunkt der Reformation aus dem 1421 entstandenen Glockenturm (27), dem zwischen dem 14. und 16. Jahrhundert angefügten gotischen Altarhaus (28) mit Vorchor und dem an der Südseite erneuerten oder vergrösserten Schiff (22/23) samt darin eingebundener Sakristei zusammen (Abb. 21,8). Das Schiff könnte entweder wie heute eine weite, von Stützen gegliederte Halle gebildet haben oder durch Pfeiler beziehungsweise durchbrochene Mauern dreigeteilt gewesen sein, sei es als Erweiterung eines Apsissaals oder als Erbe einer Basilika. Für Wimmis, wo heute ebenfalls ein Predigtsaal besteht, nimmt man hingegen an, der Umbau des Schiffs der Basilika in eine weite Halle sei erst nach der Reformation erfolgt, wobei die Kirche die drei Apsiden behielt.⁸⁸ In welcher Gestalt Elogius Kyburger die Kirche Frutigen kannte, die zur Zeit seiner um 1460 verfassten Strättlinger Chronik vielleicht nur noch teilweise frühromanischen Bestand aufwies, bleibt demnach im Dunkeln.

nahe quadratische, flach gedeckte Halle von 17 × 18,50 m ist durch zwei Reihen mit je drei hohen Holzstützen (13–18) gegliedert (Abb. 6 und 20,2). Über das Ausmass der Änderungen am brandbeschädigten Gebäude sind wir mit den Interpretationen von 1977 nicht in allen Punkten einig. Unbestritten ist die Bewahrung des Glockenturms (27) und des Polygonalhors (28) aus dem Spätmittelalter sowie der Neubau der heutigen südlichen Längsmauer (33) samt ostseitig integriertem Archivlokal (Mauer 34). Den Raum um Mauerstärke verkleinernd kam die Längsmauer an die Innenseite der abgebrochenen bisherigen Fassadenmauer (22/23) zu stehen, wodurch die Überreste der schon im Spätmittelalter abgebrochenen Längsmauer der Basilika vollständig verschwunden sein sollen.⁹⁰ Hinsichtlich der Entstehung der restlichen Fassadenmauern des Schiffs stimmen wir hingegen nicht überein. So sollen die nördliche Schulter (29) sowie grosse Teile der anschliessenden Längsmauer (30, 31) und der mit dieser verbundenen Westmauer (32) 1421 zusammen mit dem Turm entstanden sein, nachdem ein archiva-lisch unbelegter Brand die Kirche zerstört habe (Abb. 14).⁹¹ Wir weisen diese Fassadenmauern jedoch vorderhand ebenfalls dem Baugeschehen von 1727 zu, obschon die Fundamente der West- und der damals entstandenen Südmauer nicht im Verband zu stehen scheinen.⁹² Soweit wir dies überblicken können, wurde nämlich das Fundament der Westmauer (32) in einem ersten Schritt angelegt und das südliche Ende nicht als Ecke, sondern als Haupt (21) geformt. In einem zweiten Schritt setzte man das Fundament der Südmauer (33) dagegen, und zwar verbreiternd, als ob man die Richtung der Fundamentgrube ändern wollte, um das Haupt der zu lang geratenen westlichen Mauer zu erreichen. Das aufgehende Mauerwerk wurde hingegen dem geradlinigen Verlauf angepasst, wodurch die Fundamente um die südwestliche Aussenecke die auffälligen Vorsprünge erhielten (Haupt 21, zunehmender Fundamentvorsprung 33).

6

Der Predigtsaal von 1727

Nach dem Dorfbrand von 1726, der auch die Kirche verwüstete, entstand 1727 unter der Leitung von Hans Jakob Dünz der heutige Predigtsaal (Bau VI von 1977).⁸⁹ Die im Lichten bei-

⁸⁷ S. dazu S. 222.

⁸⁸ Oswald/Schaefer/Sennhauser 1966, 1968, 1971, 376–377.

⁸⁹ Zu den Baumeistern der Künstlerfamilie Dünz s. Speich 1984.

⁹⁰ S. dazu S. 213.

⁹¹ Zum Brand s. S. 217–218.

⁹² Fotodokumentation 1973, Howald R550/3, Tagebuch 1973, 124.

Die Fundamente (13–18) der Stützen im Schiff dürften ebenfalls aus der Zeit des Neubaus von 1727 datieren.⁹³ Sie ordnen sich in der Breite einem einheitlichen Raster unter, der sich nicht auf die alte, im Spätmittelalter erbaute südliche (22/23), sondern auf die heutige, unbestritten 1727 entstandene Längsmauer (33) bezieht (Abstände von 5,50 m, 5,80 m, 5,50 m). In der Längsrichtung richten sich die Fundamente nach dem nach Westen hin verlängerten Raum und nicht nach der Lage der von uns postulierten alten Westmauer (von Westen nach Osten mit einem Abstand von 5 m, dann von je 4,50 m).

7

Die jüngeren Bestattungen

Im Hinblick auf die Einordnung der jüngeren Gräber sei kurz auf die allgemeine Entwicklung der spätmittelalterlichen Bestattung im Umfeld von Kirchen eingegangen. Im 13. Jahrhundert liess die Amtskirche die Grablege von Laien im Kirchenraum, die seit der Zeit Karls des Grossen kirchlichen Würdenträgern vorbehalten war, wieder zu.⁹⁴ Die Laien wurden zumeist im Laisenschiff, die Würdenträger im Vorchor, seltener im Altarraum bestattet. Verbreitet war die privilegierte Grablege im Kirchenraum besonders im städtischen Umkreis, auf der Landschaft blieb sie die Ausnahme. Nach der Reformation von 1528 wurde sie vom Stand Bern vorerst untersagt, jedoch im Ancien Régime und mit der Institutionalisierung des neuzeitlichen Patriziats ab der zweiten Hälfte des 16. Jahrhunderts wieder toleriert. Nun wählte man für die Grabstätten besonders das Chor, welches weiterhin von den Inhabern des Kirchensatzes verwaltet wurde. Diese setzten sich einerseits aus patrizischen Privatpersonen, andererseits aus dem Stand Bern sowie den öffentlichen Fürsorgeeinrichtungen (z. B. Burgerspital) zusammen, die vor der Reformation als Käufer, danach als Erbe der Güter säkularisierter katholischer Institute zu Patronatsherren geworden waren.⁹⁵ Bis ins 18. Jahrhundert hinein beerdigte man in den Kirchen mehrheitlich Patrizier, darunter Mitglieder der Patronatsfamilien und Amtsträger wie Pfarrer und Landvögte sowie bisweilen deren Familienangehörige. Verglichen mit der Zahl derjenigen, welche die Bedingungen dieses Privilegs erfüllten, blieben solche Grablegen aber selten.

In Frutigen verschwanden durch die tiefe Abschürfung des Baugrunds zahlreiche hoch- bis spätmittelalterliche und neuzeitliche Bestattungen. So haben sich Friedhofsgräber, die Verstorbene enthielten, die – soweit erkennbar – mit angewinkelten Armen in die Grube gelegt wurden, nur noch am tiefer gelegenen Hang erhalten (Abb. 6). Im Südwesten sind sie alle älter als der Predigtsaal, teils auch als die beiden älteren, einen Winkel bildenden Mauern (9, 10). Für die Bestattung im Kirchenraum kommt vor der Reformation einerseits die bis ins Spätmittelalter bestehende frühromanische Anlage infrage, andererseits sowohl die damals entstandene Kirche, die nach der Reformation bis zum Bau des Predigtsaals im Jahr 1727 weiterbestand, als auch der Predigtsaal selbst.

Obschon die Planierungsarbeiten die stratigrafischen Zusammenhänge mit den jeweiligen Bestattungsniveaus zerstörten, können anhand der Lage und mithilfe schriftlicher Quellen immerhin die Bestattungszeiten von drei der vier in der Chorzone beerdigten Verstorbenen (S9, S10, S13, S14) bestimmt und diese sogar identifiziert werden. Die Verstorbenen liegen mit auf den Körper gebetteten, angewinkelten Armen in Holzsärgen, von denen einer mit flachen Steinen abgedeckt ist (S14). 1395, vielleicht noch in der Zeit der grossen Apsis (1), wurde der Priester Johann von Weissenburg beerdigt, der als Kirchherr mit der Pfrund betraut war. Wie damals für Kleriker üblich, dürfte er im Vorchor bestattet worden sein, wofür das dort auf der mittleren Längsachse liegende Grab (S9) infrage kommt. Zwei Bestattungen im dreiseitig geschlossenen Chor sind aus der reformierten Zeit verbürgt. 1611 fanden dort Hans Wilhelm Herport und 1717 Bernhard von Wattenwyl ihre letzte Ruhestätte, beide regimentsfähige Bürger und Patrizier der Stadt Bern.⁹⁶ Sie vertraten als Kastlane (Landvögte) die Berner Obrigkeit in der Herrschaft Frutigen und waren im Amt verstorben.⁹⁷ Es könnte sich um zwei der

93 Tagebuch 1973, 23, 27, 35, 78, 85–86, 96–97; Fotodokumentation 1973, Howald R549/8, R549/9.

94 Eggenberger 2003, 353–354; SPM VII, 190–192. S. zum Verbot der Innenbestattung von Laien S. 212.

95 S. z. B. Eggenberger et al. 2012, 46–51.

96 Das Planbild von Abb. 6 suggeriert die Bestattung innerhalb der Apsis, doch lag diese Stelle im spätgotischen Altarraum und nach der Reformation im Chor.

97 www.berngeschlechter.ch, Personen- und Amtsträgerverzeichnis, Kastlane.

drei unmittelbar an der Chorstufe liegenden Bestattungen handeln (S10 und S14, Schädel an der Ostseite, oder S13, Schädel an der Westseite). In einem davon (S10) sollen sich Fragmente des Hemdes sowie der zeitgemässen Frisur mit Zopf und Haarnadel erhalten haben.⁹⁸

Zusammenfassung

Während der 1973/74 durchgeführten Restaurierung der Kirche von Frutigen wurden archäologische Forschungen vorgenommen und deren Ergebnisse 1977 im «Frutigbuch» publiziert. Es fanden sich Reste von mindestens fünf Vorgängeranlagen, die zwischen dem Frühmittelalter und 1729, der Entstehung des heutigen Predigtsaals, datieren. Der vorliegende Beitrag ist das Ergebnis einer Neubearbeitung der Untersuchungsdokumentation und basiert auf dem aktuellen Forschungsstand der Kirchenarchäologie. Es zeigt sich, dass der stark reduzierte archäologische Bestand keine sicheren Rekonstruktionen erlaubt und Fragen offenbleiben.

Im Vordergrund stehen die Beziehungen der romanischen Kirchenbauten zum Kreis der zwölf sogenannten «Thunerseekirchen», zu der auch die Kirche Frutigen zählt. Diese Gruppe erhielt ihre Bezeichnung aufgrund der von Elogius Kyburger, Pfarrer in Einigen, nach 1464 verfassten Strättlinger Chronik. Dort werden die um den Thunersee liegenden Pfarrkirchen von Aeschi, Hilterfingen, Leissigen, Scherzligen, Sigriswil, Spiez, Thierachern, Thun, Uttigen und Wimmis sowie die Stiftskirche Amsoldingen als von König Rudolf II. von Burgund (911–937) gegründete und Einigen unterstellte genannt. Erhalten haben sich die noch als frühe Bauten erkennbaren und ähnliche Merkmale aufweisenden Basiliken von Amsoldingen, Spiez und Wimmis sowie der Apsissaal von Einigen. Da ihre Datierung durch eine schriftliche Quelle als gesichert und durch typologische Analogien als bestätigt galt, erfuhr ihre Erforschung besondere Aufmerksamkeit.

Die vorliegende Publikation beschränkt sich daher nicht nur auf die Ergebnisse der Kirchengrabung in Frutigen, sondern stellt auch die typologischen Aspekte der Thunersee-Gruppe eingehender dar und diskutiert die Gründungstradition und die daraus geschlossene, in der Forschung inzwischen umstrittene Datierung.

Résumé

Lors de la restauration de l'église de Frutigen en 1973/74, des recherches archéologiques furent entreprises et leurs résultats publiés en 1977 dans l'ouvrage «Frutigbuch». On y découvrit les restes d'au moins cinq installations antérieures établies entre le haut Moyen Âge et 1729, date de l'édification du lieu de culte actuel. La présente contribution livre une réinterprétation de la documentation de fouille et s'appuie sur l'état actuel de connaissances de l'archéologie des églises. Il apparaît que le corpus restreint de vestiges archéologiques n'autorise pas de reconstructions sûres et que des questions restent en suspens.

Les relations qu'entretenaient les lieux de prière romans avec le groupe des douze églises dites du lac de Thoune, auquel appartenait l'église de Frutigen, occupent le premier plan. On doit l'appellation de ce groupe au curé d'Einigen, Elogius Kyburger, qui rédigea la Chronique de Strättlingen après 1464. Les églises paroissiales érigées autour du lac de Thoune à Aeschi, Hilterfingen, Leissigen, Scherzligen, Sigriswil, Spiez, Thierachern, Thun, Uttigen et Wimmis, ainsi que l'église collégiale d'Amsoldingen, y sont mentionnées comme fondations de Rodolphe II roi de Bourgogne (911-937), subordonnées à l'église d'Einigen. Les basiliques d'Amsoldingen, Spiez et Wimmis, ainsi que la salle à abside d'Einigen présentent des éléments bâtis et des caractéristiques particulières qui permettent de les identifier comme des constructions précoces. Comme leur datation est assurée par une source écrite et confirmée par des analogies typologiques, leur étude a retenu une attention particulière.

La présente publication ne se limite pas aux résultats des fouilles de l'église de Frutigen, mais expose aussi les aspects typologiques du groupe des églises du lac de Thoune, tout en soumettant à la critique la tradition de fondation et sa datation, entre-temps remise en question par la recherche.

Traduction : Christophe Gerber

⁹⁸ Tagebuch 1973, 13. Verstreut wurden zudem Fragmente von Grabplatten geborgen (Tagebuch 1973, 79, 92–93; z. B. Fund EF 22).

Literatur

Bach 1938

Fritz Bach, Die Kirche. Das Frutigbuch. Heimatkunde für die Landschaft Frutigen. Hrsg. v. der Heimatkundevereinigung Frutigen. Bern 1938, 333–343.

Bellwald 1977

Ulrich Bellwald, Die Baugeschichte der Dorfkirche Frutigen. Das Frutigbuch. Heimatkunde für die Landschaft Frutigen. Hrsg. v. Werner Brügger. Bern 1977, 541–548.

Bellwald 1974

Ulrich Bellwald, Stadtkirche Thun. Schweizerische Kunstführer GSK. Basel 1974.

Boschetti-Maradi/Eggenberger/Rast-Eicher 2004

Adriano Boschetti-Maradi, Peter Eggenberger und Antoinette Rast-Eicher, Gräber. Geschichte der Bestattungen. In: Peter J. Suter et al., Meikirch. Villa romana, Gräber und Kirche. Bern 2004, 183–210.

Bühlmann et al. 1987

Regina Bühlmann, Thomas Loertscher, Hans-Jakob Meyer, Siegfried Moeri, Luc Mojon, und Samuel Rutishauser, Kirche Biglen BE. Schweizerische Kunstführer GSK. Bern 1987.

Durussel/Morerod 1990

Viviane Durussel und Jean-Daniel Morerod, Le Pays de Vaud aux sources de son Histoire. Lausanne 1990, 73–82.

Eggenberger 1992

Peter Eggenberger, Grafenried, Kirche. Flächengrabung anlässlich der Gesamtrestaurierung 1987. Archäologie im Kanton Bern 2A. Bern 1992, 124–126.

Eggenberger 1999

Peter Eggenberger, «Ein bettelbrieff denen von kilchdorff in Mh. landschaft an iren buw». Der «Kirchenbauboom» auf der Landschaft. In: Ellen J. Beer, Norberto Gramaccini, Charlotte Gutscherschmid und Rainer C. Schwinges (Hrsg.), Berns grosse Zeit. Das 15. Jahrhundert neu entdeckt. Bern 1999, 392–409.

Eggenberger 2003

Peter Eggenberger, Der Kirchenbau auf dem Land. In: Rainer C. Schwinges (Hrsg.), Berns mutige Zeit. Das 13. und 14. Jahrhundert neu entdeckt. Bern 2003, 350–363.

Eggenberger 2005

Peter Eggenberger, Typologie von Kirchengrundrissen, Typologie? In: Sabine Felgenhauer-Schmiedt et al. (Hrsg.), Die Kirche im mittelalterlichen Siedlungsraum. Archäologische Aspekte zu Standort, Architektur und Kirchenorganisation. Beiträge zur Mittelalterarchäologie in Österreich 21. Wien 2005, 9–24.

Eggenberger et al. 2000

Peter Eggenberger, Gabriele Keck, Martin Bossert, Jürg Schweizer, Schloss Münchenwiler – ehemaliges Cluniazenser-Priorat. Die Bauforschungen von 1986 bis 1910, Bern 2000.

Eggenberger et al. 2009

Peter Eggenberger, René Bacher, Jonathan Frey, Susanne Frey-Kupper, Annette Heigold-Stadelmann und Susi Ulrich-Bochsler, Seeberg, Pfarrkirche. Die Ergebnisse der Bauforschungen von 1999/2000. Bern 2009.

Eggenberger et al. 2012

Peter Eggenberger, Manuel Kehrl, Murielle Schlup und Susi Ulrich-Bochsler, Worb, Pfarrkirche. Die Ergebnisse der Bauforschungen von 1983. Bern 2012.

Eggenberger et al. 2016

Peter Eggenberger, Susi Ulrich-Bochsler, Martin Bossert, Frank Siegmund und Lara Tremblay, Vom spätantiken Mausoleum zur Pfarrkirche. Die archäologischen Untersuchungen der Kirche von Biel-Mett. Bern 2016.

Eggenberger et al. 2019

Peter Eggenberger, Susi Ulrich-Bochsler, Kathrin Utz Tremp, Elke Pahud de Mortanges, Marlu Kühn, Angela Schlumbaum, André Rehazek, Lara Tremblay und Christian Weiss, Das mittelalterliche Marienheiligtum von Oberbüren. Archäologische Untersuchungen in Büren an der Aare, Chilchmatt. Hefte zur Archäologie im Kanton Bern 4. Bern 2019.

Eggenberger/Bossert/Ulrich-Bochsler 1992

Peter Eggenberger, Martin Bossert und Susi Ulrich-Bochsler, Walkringen, Reformierte Pfarrkirche. Die Ergebnisse der Bauforschungen von 1986/87. Bern 1992.

Eggenberger/Kellenberger 1985

Peter Eggenberger und Heinz Kellenberger, Oberwil bei Büren an der Aare, Reformierte Pfarrkirche. Archäologische Grabung 1979. Bern 1985.

Eggenberger/Rast Cotting 1994

Peter Eggenberger und Monique Rast Cotting, Die früh- bis spätmittelalterlichen Gräber im Chor der Kirche Köniz. Die Bauforschungen im Kirchenchor 1981. In: Susi Ulrich-Bochsler, Bütigen, Köniz, Unterseen. Anthropologische Untersuchungen an früh- und hochmittelalterlichen Skeletten. Bern 1994, 29–54.

Eggenberger/Rast Cotting/Ulrich-Bochsler 1994

Peter Eggenberger, Monique Rast Cotting und Susi Ulrich-Bochsler, Bleienbach, Reformierte Pfarrkirche. Die Ergebnisse der archäologischen Bodenforschungen 1981. Bern 1994.

Eggenberger/Stöckli 1981

Peter Eggenberger und Werner Stöckli, Die archäologischen und bauanalytischen Untersuchungen in der Pfarrkirche St. Gallus von Aetingen. Archäologie des Kantons Solothurn 2. Solothurn 1981, 65–89.

Eggenberger /Stöckli 1983

Peter Eggenberger und Werner Stöckli, Kirchlin-dach, Reformierte Pfarrkirche. Archäologische Grabung und bauanalytische Untersuchung 1978. Bern 1983.

Eggenberger/Ulrich-Bochsler 1994

Peter Eggenberger und Susi Ulrich-Bochsler, Steffisburg, Reformierte Pfarrkirche. Bd. 1: Die Ergebnisse der archäologischen Forschungen von 1980 und 1982. Bern 1994.

Eggenberger/Ulrich-Bochsler/Frey-Kupper 2009

Peter Eggenberger, Susi Ulrich-Bochsler und Susanne Frey-Kupper, Leissigen, Pfarrkirche. Die archäologischen Forschungen von 1973/74. Bern 2009.

Eggenberger/Ulrich-Bochsler/Schäublin 1983

Peter Eggenberger, Susi Ulrich-Bochsler und Elisabeth Schäublin, Beobachtungen an Bestattungen in und um Kirchen im Kanton Bern aus archäologischer und anthropologischer Sicht. Zeitschrift für Archäologie und Kunstgeschichte 40/4, 1983, 221–240.

Faccani et al. 2020

Guido Faccani, Mathias Glaus, Clément Hervé, Geneviève Perréard Lopreno und Lucie Steiner, Abbatiale de Payerne. De la villa romaine à l'église romane. as. archäologie schweiz 43/1, 2020, 4–15.

Fontes Rerum Bernensium

Fontes Rerum Bernensium, Berns Geschichtsquellen, 10 Bände, Bern 1883–1956.

Glauser 2008

Thomas Glauser, Die Entstehung der zugerischen Pfarreien. In: Peter Eggenberger, Thomas Glauser und Toni Hofmann, Mittelalterliche Kirchen und die Entstehung der Pfarreien im Kanton Zug. Zug 2008, 15–37.

Grütter 1932

Max Grütter, Die romanischen Kirchen am Thunersee. Anzeiger für Schweizerische Alterthumskunde 1932/2–4.

Grütter 1966

Max Grütter, Tausendjährige Kirchen am Thuner- und Brienzsee. Berner Heimatbuch 66. 3., überarb. Aufl. Bern 1981.

Gutscher 1994

Daniel Gutscher, Thun, Kirche Scherzligen. Die archäologischen Forschungen im Bereich der ehemaligen Sakristei und an der Westfassade 1989. Archäologie im Kanton Bern 3B. Bern 1994, 521–550.

Gutscher 2006

Daniel Gutscher, Oberbipp BE, Kirche. Jahrbuch der Schweizerischen Gesellschaft für Ur- und Frühgeschichte 89, 2006, 279–281.

Haller 1974

Hans Haller, Die romanische Kirche in Spiez. Schweizerische Kunstführer GSK. Basel 1974.

Hassenpflug 1999

Eyla Hassenpflug, Das Laienbegräbnis in der Kirche. Historisch-archäologische Studien zu Alemannen im frühen Mittelalter. Freiburger Beiträge zur Archäologie und Geschichte des ersten Jahrtausends 1. Rahden/Westfahlen 1999.

Heim 2009

Thomas Heim, Die Strättlinger Chronik. Einblicke in das bernische Wallfahrtswesen. Berner Zeitschrift für Geschichte 71/3, 2009, 1–56.

Jacobsen/Schaefer/Sennhauser 1991

Werner Jacobsen, Leo Schaefer und Hans Rudolf Sennhauser, Vorromanische Kirchenbauten. Katalog der Denkmäler bis zum Ausgang der Ottonen. Nachtragsband. Veröffentlichungen des Zentralinstituts für Kunstgeschichte in München III/2. München 1991.

Kocher 1973

Alois Kocher, Um den Kirchenpatron von Frutigen. Blätter aus der Walliser Geschichte 16 [i. e. 15], 1973, 57–74.

Kötting 1965

Bernhard Kötting, Der frühchristliche Reliquienkult und die Bestattung im Kirchengebäude. Köln/Opladen 1965.

Kunstführer durch die Schweiz. Bd. 3: Basel-Landschaft, Basel-Stadt, Bern, Solothurn. Bern 2006.

Kurmann 2001

Peter Kurmann, Zur Sakralbaukunst Schwabens im Hochmittelalter. Romanik oder «more romano»? In: Helmut Maurer et al. (Hrsg.), Schwaben und Italien im Hochmittelalter. Vorträge und Forschungen 52. Stuttgart 2001, 9–23.

Lindt 2020

Thomas Lindt, Kirche Sigriswil. Gunten 2020.

Lombard 1988

Armand Lombard, La reine Berthe. Lausanne 1988.

Loertscher 1988

Gottlieb Loertscher, Stiftskirche Schönenwerd SO. Schweizerische Kunstführer GSK. Bern 1988.

Lüthi 1970

Verena Lüthi, Die Kirche von Wimmis. Schweizerische Kunstführer GSK. Bern 1970.

Martin 1979

Max Martin, Die alten Kastellstädte und die germanische Besiedlung. Ur- und frühgeschichtliche Archäologie der Schweiz. Bd. 6: Das Frühmittelalter. Basel 1979, 97–132.

Meier 1996

Hans-Rudolf Meier, Romanische Schweiz. München/Zürich 1996.

Moosbrugger-Leu 1979

Rudolf Moosbrugger-Leu, Die Alamannen und Franken. Ur- und frühgeschichtliche Archäologie der Schweiz. Bd. 6: Das Frühmittelalter. Basel 1979, 39–64.

Moser 1958

Andres Moser, Die Patrozinien der bernischen Kirchen im Mittelalter. Zeitschrift für Schweizerische Kirchengeschichte 52, 1958, 27–47.

Oswald/Schaefer/Sennhauser 1966, 1968, 1971

Friedrich Oswald, Leo Schaefer und Hans Rudolf Sennhauser, Vorromanische Kirchenbauten. Katalog der Denkmäler bis zum Ausgang der Ottonen. München 1966, 1968, 1971.

Reinle 1968

Adolf Reinle, Kunstgeschichte der Schweiz. Bd. 1: Von den helvetisch-römischen Anfängen bis zum Ende des romanischen Stils. Frauenfeld 1968.

Romainmôtier restaurée 2014

Brigitte Pradervand und Nicolas Schätti (Hrsg.), Romainmôtier restaurée, 1991–2001. L'église et son décor (XI^e-XX^e siècle). Cahiers d'archéologie romands 145. Lausanne 2014.

Rutishauser 1982

Samuel Rutishauser, Amsoldingen, ehemalige Stiftskirche. Ein Bautypus im frühen Mittelalter. 2 Bde. Bern 1982.

Schaich 2008

Anne Schaich, Mittelalterliche Sakristeien im deutschsprachigen Gebiet. Architektur und Funktion eines liturgischen Raums. Bau + Kunst. Schleswig-Holsteinische Schriften zur Kunstgeschichte 17. Kiel 2008.

Schäppi/Stähli-Lüthi 1988

Christoph Schäppi und Verena Stähli-Lüthi, Kirche und Pfarrhaus von Aeschi BE. Schweizerische Kunstführer GSK. Bern 1988.

Sennhauser 1973

Hans Rudolf Sennhauser, Ausgrabungen in der Kirche Hilterfingen im Frühjahr 1973. Historisches Museum Schloss Thun, Jahresbericht 1972. Thun 1973.

Sennhauser 1979

Hans Rudolf Sennhauser, Kirchen und Klöster In: Ur- und frühgeschichtliche Archäologie der Schweiz. Bd. VI: Das Frühmittelalter. Basel 1979, 133–148.

Sennhauser 1980

Hans Rudolf Sennhauser, Étude archéologique sur la première église. In: Rougemont. 9^e centenaire, 1080–1980. Bibliothèque historique vaudoise 65. Lausanne 1980, 109–123.

Speich 1984

Klaus Speich, Die Künstlerfamilie Dünz aus Brugg. Ein Beitrag zur Kulturgeschichte der Barockzeit im reformierten Stand Bern. Brugg 1984.

SPM VII

Renata Windler et al. (Hrsg.), Die Schweiz vom Paläolithikum bis zum frühen Mittelalter. Bd. VI: Frühmittelalter. Basel 2005.

Stähli-Lüthi 1982

Verena Stähli-Lüthi, Die Kirche Wimmis. Wimmis 1982.

Stettler 1964

Bernhard Stettler, Studien zur Geschichte des oberen Aare-Raums im Früh- und Hochmittelalter. Thun 1964.