

Mittelere Telli Reloaded : Herausforderungen bei der Erneuerung einer Grosssiedlung

Autor(en): **Bircher, Stephan**

Objektyp: **Article**

Zeitschrift: **Aarauer Neujaersblätter**

Band (Jahr): **92 (2018)**

PDF erstellt am: **22.07.2024**

Persistenter Link: <https://doi.org/10.5169/seals-730616>

Nutzungsbedingungen

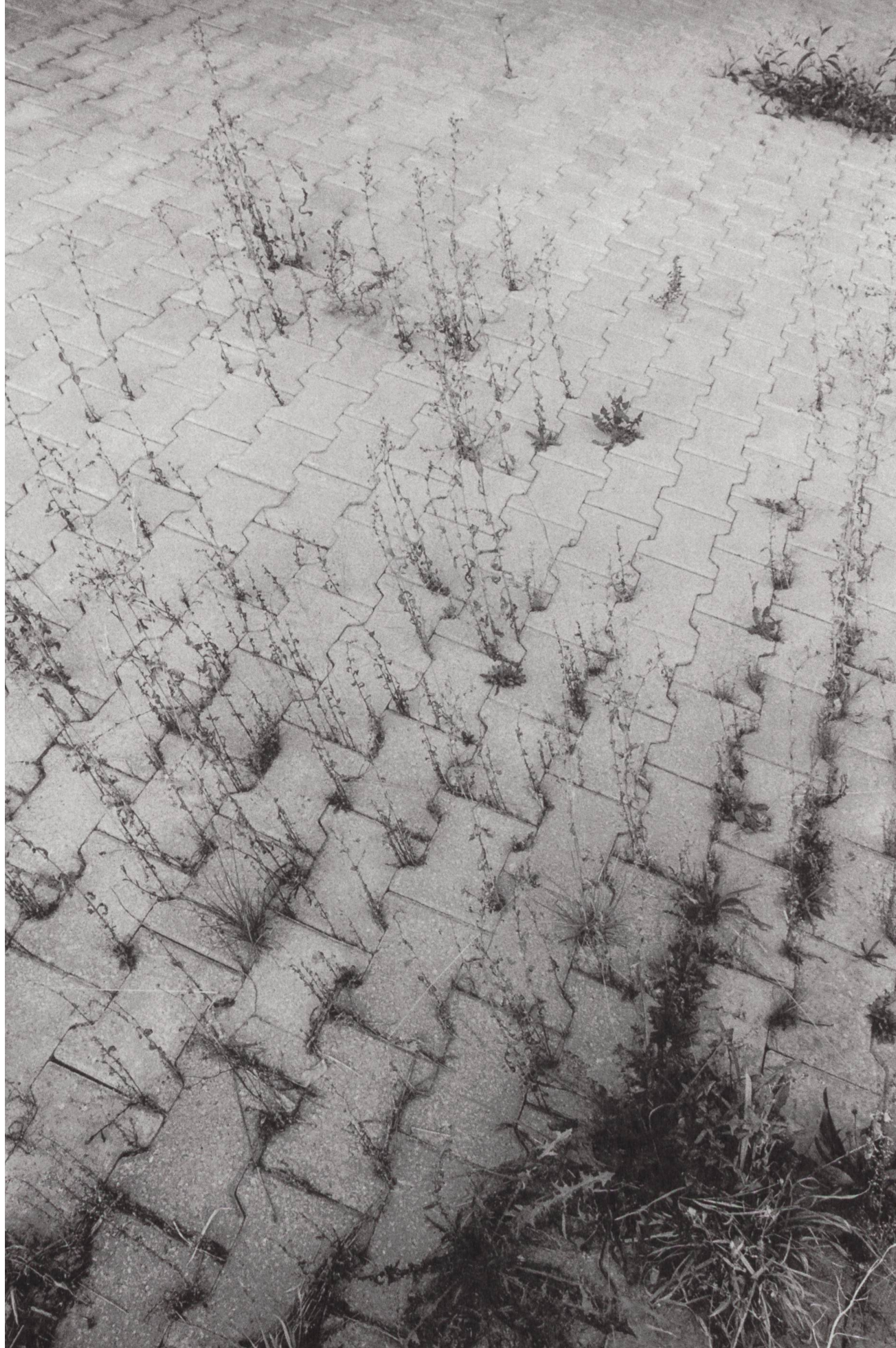
Die ETH-Bibliothek ist Anbieterin der digitalisierten Zeitschriften. Sie besitzt keine Urheberrechte an den Inhalten der Zeitschriften. Die Rechte liegen in der Regel bei den Herausgebern.

Die auf der Plattform e-periodica veröffentlichten Dokumente stehen für nicht-kommerzielle Zwecke in Lehre und Forschung sowie für die private Nutzung frei zur Verfügung. Einzelne Dateien oder Ausdrucke aus diesem Angebot können zusammen mit diesen Nutzungsbedingungen und den korrekten Herkunftsbezeichnungen weitergegeben werden.

Das Veröffentlichen von Bildern in Print- und Online-Publikationen ist nur mit vorheriger Genehmigung der Rechteinhaber erlaubt. Die systematische Speicherung von Teilen des elektronischen Angebots auf anderen Servern bedarf ebenfalls des schriftlichen Einverständnisses der Rechteinhaber.

Haftungsausschluss

Alle Angaben erfolgen ohne Gewähr für Vollständigkeit oder Richtigkeit. Es wird keine Haftung übernommen für Schäden durch die Verwendung von Informationen aus diesem Online-Angebot oder durch das Fehlen von Informationen. Dies gilt auch für Inhalte Dritter, die über dieses Angebot zugänglich sind.



Mittlere Telli Reloaded – Herausforderungen bei der Erneuerung einer Grosssiedlung

Stephan Bircher

Entstanden in einer Zeit, in welcher es schien, als könne man vom Atomkraftwerk bis zur Mondfahrt jede Herausforderung meistern, haben die mehr als 40 Jahre Betrieb an der Mittleren Telli Spuren hinterlassen. Bauliche Erneuerungen stehen an und sind im Gange. Dabei stellen sich Herausforderungen, welche sich nicht alleine auf diese Aspekte beschränken.

Ein Hochhaus und vier grosse, bis 50 Meter hohe und 300 Meter lange Wohnbauten umfasst die Überbauung Mittlere Telli. Die massigen Bauten wirken wie grosse Kreuzfahrtschiffe, welche vom Jurasüdfuss in Richtung Mittelmeer ablegen. Aus der Nähe flössen die hohen Fassaden, welche die grosszügigen, parkartigen Aussenräume einfassen, Respekt ein. Das regelmässige Linien- und Flächenraster lässt die Bewohner winzig und etwas seltsam erscheinen. Der nachfolgende Beitrag beleuchtet Aspekte der Erneuerung der Grosssiedlung, welche zum Teil auf eigenen Erfahrungen mit Bauten der Mittleren Telli beruhen.

← Verbundsteine, kleinformatische Betonfertigteile, prägen das Umgebungsbild vieler Bauten aus den 1970er-Jahren. (Bild: Peter Frey, 1987)

Vierzig Jahre Betrieb hinterlassen Spuren

Die ersten Bauten der Überbauung, die Wohnzeile an der Rüt mattstrasse und das Zentrum mit Hochhaus und Gemeinschaftszentrum wurden 1972 bis 1973 erstellt. Seither sind mehr als 40 Jahre vergangen. Alterungsprozesse haben dazu geführt, dass der Aufwand für die Instandhaltung der Bausubstanz laufend zugenommen hat. Die einzelnen Bauteile weisen unterschiedlich lange Lebenszyklen auf. Während der Rohbau eine theoretische Lebensdauer von 80 bis 100 Jahren hat, erreichen Küchen, Nasszellen oder die Abdichtung des Dachs ihr Lebensende bereits nach 20 bis 30 Jahren.

Andererseits führen bautechnische Erkenntnisse zu Veränderungen bei den gesetzlichen Rahmenbedingungen. Seit dem Abschluss der ersten Bauetappe wurden etwa die Anforderungen an die Tragsicherheit der Gebäudestruktur oder an den Wärmeschutz der Gebäudehülle erhöht. Diese veränderten Bestimmungen müssen bei Erneuerungen berücksichtigt werden.

Im Verlaufe der Zeit haben sich auch die Ansprüche der Nutzer verändert. Es musste mehrmals reagiert werden, etwa durch die Erweiterung des Zentrums in den 1980er-Jahren oder die Aufwertung der Einkaufsmall.

Schliesslich sind auch gesellschaftliche Vorstellungen Veränderungen unterworfen. Die Wahrnehmung der Grosssiedlung hat sich verwandelt. Ästhetisches Empfinden und die Lebensweise der Bewohner sind nicht mehr wie zuvor. Was vor 40 Jahren modern war, gehört heute zum Standard einer Wohnung, und im Lauf der Zeit hat sich das Mietzinsniveau im Vergleich zu aktuellen Neubauten nach unten angepasst.

Erneuerung versus Erhaltung

Diesem Erneuerungsdruck stellen sich erhaltende Kräfte gegenüber. Sie weisen Vorhaben in die Schranken, und bisweilen gelingt es ihnen sogar, Veränderungen zu verhindern.

Die schiere Grösse der Überbauung mit über 1250 Wohnungen oder der hohe Grad an technischen Installationen im Zentrum stellen Erneuerungsvorhaben vor grosse Herausforderungen. Solche Bauvorhaben werden nicht auf der grünen Wiese durchgeführt, sondern im gebauten Umfeld, auf dem Parkplatz, der Spielwiese, inmitten von Bewohnern, Arbeitstätigen und Besuchern; sie haben nicht auf eine Baustelle gewartet. Die bautechnisch perfekte Lösung ist nicht möglich, ständig muss die Verhältnismässigkeit abgewogen



↑ Erstes kommerziell genutztes Atomkraftwerk der Schweiz, Beznau im Bau, 1968. (Bild: Staatsarchiv)

werden. Je höher die Anforderungen, desto umfassender wird der Eingriff.

Im Grundeigentümergebot sind die rechtlichen Rahmenbedingungen für die Erstellung und den Betrieb der Überbauung festgelegt. Mit dem Ziel, die Anlage ausschliesslich im Sinne der Projektverfasser zu erstellen, erweist sich dieses Vertragswerk mehr als 30 Jahre später als resistent gegenüber grösseren Erneuerungsprojekten und ist damit zu einem Instrument für die Verteidigung des Besitzstands geworden.

Erneuerungsprojekte müssen aufgrund der Mietverträge trotz hoher Kosten und teilweise notwendiger Kompromisse häufig unter laufendem Betrieb durchgeführt werden. Je höher ihre Kosten und der damit verbundene Mietzinsaufschlag ist, umso tiefgreifender wird in die soziale Struktur der Mieter eingegriffen.

Die Boomjahre

Die Planung und Erstellung der Mittleren Telli fällt in die 1960er- und frühen 1970er-Jahre des letzten Jahrhunderts, also in eine Zeit der Euphorie, in welcher mit technischen Mitteln und in genügend grossem Massstab jedes Problem lösbar schien. Etwa zur gleichen Zeit wurden in der Schweiz die ersten Atomkraftwerke in Betrieb genommen, das Nationalstrassennetz wurde mit Hochdruck ausgebaut, und entlang dieser Verkehrsadern wurden die ersten Einkaufszentren eröffnet. Die Schweizer Bevölkerung hat zwischen 1950 und 1970 um ein Viertel zugenommen, und die damaligen Wachstumsprognosen gingen davon aus, dass die Schweiz die Grenze von zehn Millionen Einwohnern um die Jahrtausendwende erreicht haben wird.

Die Wirtschaft wuchs rasch und die Löhne stiegen innerhalb von zwei Jahrzehnten um mehr als das Doppelte. Der neue Wohlstand ermöglichte einem breiten Mittelstand einen neuen Lebensstandard. Dazu gehörten Automobile, Waschmaschinen, Staubsauger und Fernseher. Ebenso veränderten sich die Ansprüche an das Wohnen. Zentralheizung, Liftanlagen, Balkon und ein eigenes Bad wurden bei neuen Wohnungen zur Selbstverständlichkeit. Diesen Komfort boten aber nur Neubauwohnungen. Das starke Bevölkerungswachstum in der Nachkriegszeit führte zu einem akuten Wohnraumangel und einem starken Anstieg der Wohnkosten. Das Bauland erreichte immer höhere Preise und das Bauen verteuerte sich innerhalb von fünf Jahren um über ein Drittel. Mit einer raschen Ausdehnung des Siedlungsgebiets sollten die Landkosten gesenkt, mit

der Baurationalisierung beziehungsweise einer industrialisierten Bauweise den rasch wachsenden Baukosten entgegengewirkt und mit der Schaffung der rechtlichen Rahmenbedingung für Stockwerkeigentum das private Eigentum gefördert werden.

Die Grosssiedlung bot sich als Lösung an, dem Problem der Wohnungsnot und der Zersiedelung beizukommen. Aarau war in guter Gesellschaft. Zur gleichen Zeit sind etwa in Bern, Genf oder in Volketswil Grosssiedlungen mit 1000 oder mehr Wohneinheiten entstanden. Es bestand ein Konsens darüber, die Baulandreserven möglichst effizient und wirtschaftlich zu nutzen. Damit stellten sich ähnliche Fragestellungen im Umgang mit der Ressource Bauland wie heute. Wer aufgrund der riesigen Baumassen jedoch eine besonders hohe Ausnutzung erwartet, muss enttäuscht werden. Die effektive Ausnutzung der Wohnüberbauung liegt nicht höher als die einer viergeschossigen Wohnzone.

Schneller als erlaubt ...

Zwischen dem Entscheid der Gemeindeversammlung über die Zonenplananpassung bis zur Erteilung der Baubewilligung vergehen gerade mal zwei Jahre. Die Baubewilligung für die Wohnzeile Rüt matt und das Hochhaus wird am 28. Dezember 1971 erteilt. Mit dem Baustart wird sofort begonnen. Gearbeitet wird mit Hochdruck. Bis 500 Personen haben gleichzeitig auf der Baustelle gearbeitet. Am 25. Februar 1972 reicht die Baufirma kurzfristig ein Gesuch für Nacht- und Sonntagsarbeit ein. Der Kern des Hochhauses sollte im Gleitschalverfahren erstellt werden. Die Wahl der Bauweise wird schon vorher gefällt. Die Begründung in den Akten lautet: «Dadurch kann aber auch in der Bevölkerung das Interesse für diese faszinierende Bauweise geweckt werden, so dass diese für sie zu einem Pioniererlebnis der heutigen Zeit werden kann.» Auf eine Ablehnung des Gesuchs und die Umstellung auf eine herkömmliche Bauweise war man nicht vorbereitet. Neben einem grossen Materialverlust, Mehrkosten und einer Bauverzögerung von rund fünf Monaten, argumentierte der Gesuchsteller: «Die nachteiligen psychologischen Auswirkungen auf alle mit grossem Eifer in der Telli tätigen Arbeiter – bedingt durch eine Baueinstellung – wäre kaum abzuschätzen.» Die Bewilligung des Gesuchs erfolgte exakt zum Beginn der geplanten Arbeiten. Bis die Beschwerden eingegangen und bearbeitet waren, sind zwei Drittel des Hochhauskerns bereits erstellt.

Das hohe Tempo hielt den «Dampfer» in Bewegung, und bevor sich allfälliger Widerstand überhaupt formieren konnte, war ein grosser Teil der Überbauung bereits realisiert oder



↑ Eröffnungsfeier der Nationalstrasse N1 zwischen Lenzburg und Neuenhof, 7.10.1970. (Bild: Staatsarchiv)



↑ Shoppi Spreitenbach, im Hintergrund das Tivoli im Bau, 1974. (Bild: Staatsarchiv)

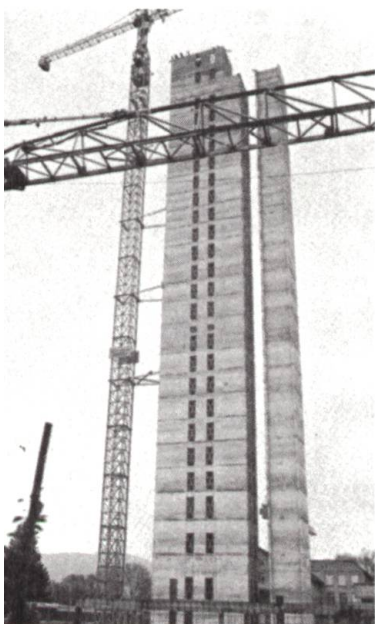
zumindest rechtskräftig bewilligt. Der erste Schwung reichte für den Bau der ersten Wohnzeile und das Einkaufszentrum. Das Baugesuchsverfahren für die zweite Etappe war am Laufen, als in der Schweiz zunehmend Kritik an den monofunktionalen und profitorientierten Grosssiedlungen aufkommt.

Das hohe Tempo hatte Auswirkungen auf die Bauqualität. Schon früh haben sich Mängel gezeigt. Die Abdichtung des Flachdaches war offenbar von Anfang an nie mängelfrei. Trotz der Vorgabe im Grundeigentümervertrag, die Dachflächen seien zu humusieren und zu begrünen, wurden diese Lasten bei der Berechnung der Tragfähigkeit nicht genügend berücksichtigt.

Wissen geht verloren

Mit der Ölkrise 1973 und der darauffolgenden Rezession kommt der Massenwohnungsbau zum Erliegen. Die Bauindustrie erfuhr einen tiefgreifenden Strukturwandel. Die methodische Auseinandersetzung mit der Vorfabrikation und das technische Wissen, welches in dieser Zeit entwickelt wurde, gerieten teilweise in Vergessenheit. Als die zweite Wohnzeile im Bau war, ging die Firma Horta in Konkurs. Davon betroffen waren die eigenen Produktionsstätten für Fenster, Türen und Ausbauten. Betroffen waren auch Zulieferfirmen von Baustoffen und Halbfabrikaten. Die Komplexität der Herstellungsverfahren und die benötigten Einrichtungen in den Fabriken erschwerten einen Zugang zum notwendigen Wissen und konzentrierten dieses beim Hersteller. Archive mit wichtigen technischen Unterlagen gingen in der Folge verloren oder müssen heute aufwendig recherchiert werden.

↓ Beim Gleitschalverfahren wird das Bauwerk in einem Zug ohne Unterbruch betoniert. Die Schalung wird langsam hochgezogen und der Beton in Lagen eingebracht. Gearbeitet wird von einer Arbeitsbühne aus, welche fest mit der Schalung verbunden ist. (Bild: Aarauer Mappe 1973, Fotograf unbekannt)



Im Zusammenhang mit der Erneuerung des Gemeinschaftszentrums musste der Zustand der in Waschbeton ausgeführten Grossformatelemente beurteilt werden. Die Firma Durisol, welche die Elemente geliefert hatte, hatte ihren Standort in Villmergen aufgegeben. In den 1980er-Jahren wurden die Markenrechte verkauft, und in der Schweiz wurde nicht mehr produziert. Im Archiv konnte eine Produktdokumentation gefunden werden. Die Verbindungsteile in Metall wurden zu ihrem Schutz teilweise in Beton eingegossen und können heute nicht zerstörungsfrei kontrolliert werden. Das seinerzeit industriell gefertigte Bauteil wird bei einem Schaden ohne das notwendige Wissen und die Einrichtungen plötzlich zu einer äusserst aufwendigen Einzelanfertigung.

Modern und gefährlich

Der Einsatz von neuen, industriell gefertigten Baumaterialien zeugte vom ungebrochenen Vertrauen in die Technik und die Bauchemie. Die Vermietungsbroschüre der Horta preist PVC-Beläge in Schlafzimmer, Korridor und Küche an, die Wände sind mit Spritzplastik versehen, die Einbauschränke mit PVC-Folien beschichtet und die Fenster in Exotenholz.

Asbest wurde dabei besonders häufig eingesetzt. Die mineralische Faser besitzt eine hohe Festigkeit, ist säure- und hitzebeständig und dämmt hervorragend. Sie wurde als Verstärkung in Faserzementplatten, in PVC-Belägen oder Fensterkitten verbaut, als Dichtungen eingesetzt oder in loser Form Fliesenklebern und Spachtelmassen beigemischt. Obwohl die Gesundheitsgefährdung, vorwiegend bei der Herstellung und Verarbeitung des Materials, schon lange bekannt war, wurde es in der Schweiz erst 1990 vollständig verboten.

Die aufgrund ihres günstigen Preises und ihrer guten Eigenschaften eingesetzten Materialien werden im Erneuerungsfall zum Bumerang. Der Rückbau und die Entsorgung sind sehr aufwendig und um ein Vielfaches teurer als die ursprüngliche Erstellung.

Materialien altern nicht, sie gehen kaputt

Die Baukultur der 1960er- und 1970er-Jahre unterscheidet sich gegenüber älteren Bauten grundlegend. Bei früheren Bauten war der Alterungsprozess im Entwurf und Bauprozess mitgedacht. Die Materialien wurden mit einer Oberfläche geschützt, welche mit handwerklichen Mitteln gepflegt, repariert und erneuert werden konnte.

Bei den Bauten aus den 1960er- und 1970er-Jahren hingegen waren die Architekten stolz darauf, dass die Bauteile mit gleichbleibender Qualität, industriell und unter idealen Bedingungen in der Werkhalle gefertigt werden konnten. Die Materialien wurden eingefärbt, beschichtet und fertig behandelt. Das Altern der Bausubstanz war nicht vorgesehen. Eine Pflege der Oberflächen war weder notwendig noch möglich. Die verwendeten Materialien, Glas, Zement, Kunststoffe, altern nicht, sie vergilben, werden spröde, unansehnlich und gehen schliesslich kaputt. Industriell gefertigte und montierte Bauteile können dabei oft kaum repariert werden und müssen darum am Ende ihres Lebens ausgetauscht werden.

Grossformatelemente DAPG
mit Zusatzisolation DkAPG)

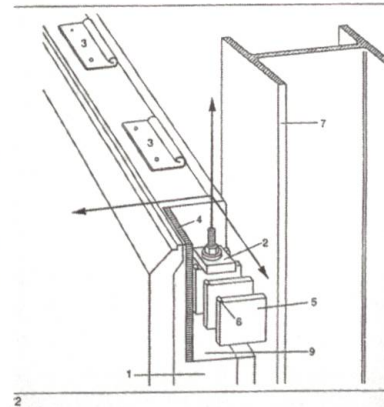
Éléments de grand format E
(avec isolation complètement
incorporée DkAPG)

Aufhängung an Stahlstützen

Suspension sur piliers métal

Die Federbleche (Pos. 3) sichern die Elemente gegen das Auspendeln. Der Schweißpunkt (Pos. 6) sichert die Aufhängegarmitur gegen das Abrutschen. Dimensionen der Normalkonsolen sind deren Anordnung siehe Konstruktionsblatt 10.07.

Les tôles-ressorts (pos. 3) assurent les éléments contre le balancement. Les points de soudure (pos. 6) assurent les garnitures de fixation contre le glissement. Dimensions des consoles normales et leur répartition, voir feuille de construction 10.07.



↑ Detailskizze der Aufhängung aus der Produktdokumentation der Grossflächenelemente. (Bild: Montana)

Die Firma Horta hat bei Möbeln und Türen Spanplatten verwendet, welche mit einer dünnen, bedruckten PVC-Folie beschichtet waren. Die Beschläge waren passgenau in Bohrungen eingesetzt und verschraubt, in der Herstellung äusserst präzise und rationell. Für den Gebrauch waren sie mit einer robusten Oberfläche ausgestattet, welche keine Pflege brauchte. Doch mit der Zeit vergilbten diese Oberflächen. Mechanische Beschädigungen konnten nicht repariert und die passgenau eingesetzten Beschläge, vom täglichen Gebrauch abgenutzt und ausgeleiert, können nicht ersetzt werden, weil auch das Möbel seine Stabilität verloren hat.



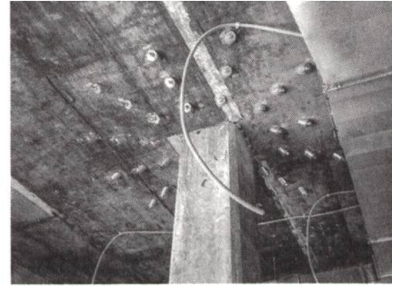
↑ Titelseite des Vermietungsprospekts der Wohnzeile Rützmatt aus dem Jahr 1972.

Zu viel gewagt

Die Dimensionierung der Baustruktur und die Berechnung der Tragsicherheit erfolgten nach ökonomischen Kriterien und waren exakt auf die vorgesehene Nutzung abgestimmt. Tragische Ereignisse und Erfahrungen an Bauten aus den 1970er-Jahren haben Schwachstellen aufgezeigt und das Vertrauen in die Baukunst erschüttert. Solche Vorfälle führten zu Anpassungen bei den statischen Normen. Zwar wurden die neuen Berechnungsmethoden mit Unterstützung der Computer exakter, die Anforderungen stiegen aber in Bezug auf die Erdbebensicherheit oder die Durchstanzsicherheit.

Das Gemeinschaftszentrum wurde mit Stützen und durchgehenden Bodenplatten konstruiert. Die Überprüfung der Tragfähigkeit zeigte, dass die Deckenkonstruktion in Bezug auf das Durchstanzverhalten Schwächen aufweist. Weil die Stahlarmierung im Beton von aussen nicht sichtbar war, konnte der Ingenieur die notwendigen Massnahmen nur anhand der alten Armierungspläne festlegen. Für die Erarbeitung eines wirtschaftlichen Sanierungskonzepts war die

systematische Ablage der Bauwerksdokumentation durch den Bauherrn entscheidend – und ebenso die Informationen und Archive der damals verantwortlichen Planungsbüros und Personen, welche bei der Erstellung mitgewirkt haben.



Vom Ölschock zum Ölmantel

Als Folge des Ölschocks gewann der Wärmeschutz bei Bauten zunehmend an Bedeutung. 1970 publizierte der Schweizerische Ingenieur- und Architektenverein (SIA) erstmals eine Empfehlung zum Wärmeschutz. Dabei standen jedoch nicht das Energiesparen, sondern die Vermeidung von Bauschäden und die Behaglichkeit im Vordergrund. Mitte der 1970er-Jahre wurden erstmals Energiekennzahlen publiziert, welche die Beurteilung des energetischen Zustands eines Gebäudes ermöglichten. Schliesslich wurde ein standardisiertes Rechenverfahren für den energetischen Nachweis festgelegt.

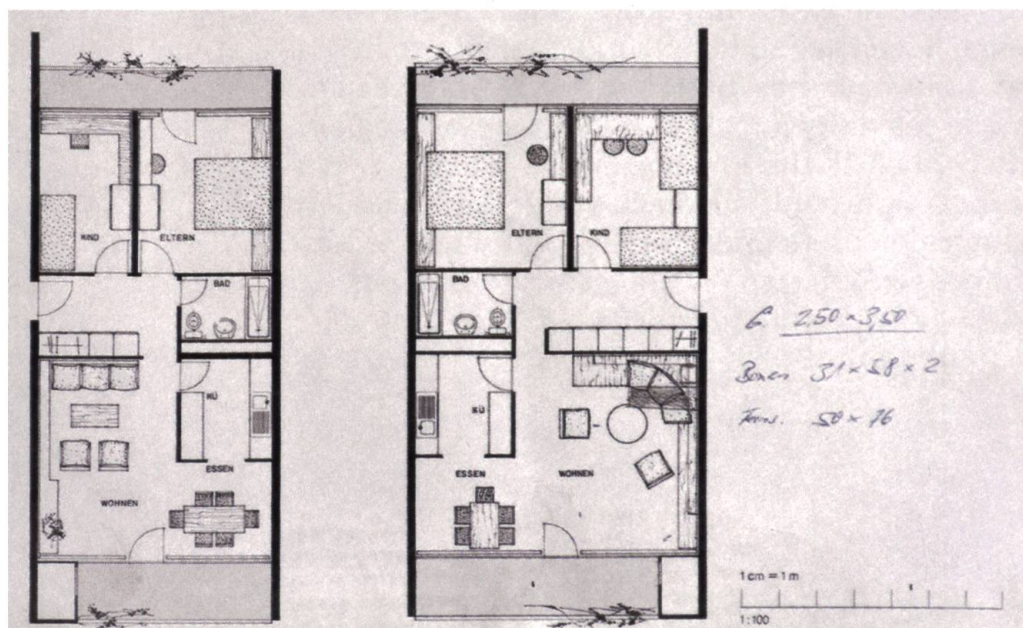
Die Norm SIA 180 wurde mehrmals aktualisiert und erweitert. Die Ausgabe von 1970 trägt den Titel «Wärmeschutz im Hochbau», der Titel der nächsten Ausgabe wird ergänzt in «Wärme- und Feuchteschutz im Hochbau», und schliesslich in der aktuellsten Ausgabe noch einmal umbenannt in «Wärmeschutz, Feuchteschutz und Raumklima in Gebäuden». Die festgelegten Grenzwerte für Aussenwände haben sich seit der ersten Publikation auf einen Fünftel reduziert.

Diese Veränderung hatte einen starken Einfluss auf das Erscheinungsbild der Bauten. Bei Bauten, welche in den 1960er- und 1970er-Jahren erstellt wurden, war die Energieeffizienz in der Regel besonders schlecht. Diese sind darum häufig von Ertüchtigungsmassnahmen betroffen. Eine zusätzliche Aussenämmung aus extrudiertem Polystyrol (Erdölprodukt), mit einem organisch vergüteten Verputz überzogen, war die günstigste Methode für eine energetische Sanierung. Durch die damit verbundene Veränderung der Gebäudeproportionen und die tiefer hinter der Fassade liegende Fensterebene hat die formale Qualität dieser Bauten empfindlich gelitten.

Die Einhaltung der Norm SIA 180 wird bereits im Grundeigentümervertrag der Mittleren Telli als einzuhaltender Bestandteil erwähnt. Bei der Wohnzeile Rüt matt setzten sich Wände und Balkonplatten ohne Unterbruch zwischen Innenraum und Aussenraum fort und führten zu einem grossen Wärmeverlust. Diese Konstruktion entsprach damals dem aktuellen Stand der Technik. Im Jahr 1985 wurde die Baubewilligung für die Zeile D erteilt. Dabei verlangte die von der Stadt eingesetzte «Kommission für Energie-

↑ Bei ungenügend ausgebildetem Stützenkopf können die Stützen die Betondecke nicht mehr tragen und durchstanzen diese. Dieses Risiko erhöht sich im Brandfall. Mit sternförmig in die Decke gebohrten Ankern kann der Stützenkopf verstärkt werden.

sparmassnahmen», die Baukonstruktion an die aktuellen Auflagen des Wärmeschutzes anzupassen. Die vormals durchgehenden Balkonplatten und Aussenwände wurden beim Bau der letzten Wohnzeile thermisch getrennt.



↑ Ausschnitt aus dem Vermietungsprospekt der Horta. 3½-Zimmer-Wohnung in «Standard»- und «Luxe»-Ausführung mit zusätzlicher Raumachse.

Der freie Grundriss

Bereits vor dem Krieg wurde an Rationalisierungsmöglichkeiten im Bauwesen geforscht und es wurden normative Grundlagen erarbeitet. In den 1960er- und 1970er-Jahren fokussierte die Bauproduktion zunehmend auf ökonomische Aspekte. Bezeichnend dafür scheint, dass die Wohnungsgrundrisse der Mittleren Telli nicht von Architekten, sondern vom Generalunternehmer selbst entwickelt wurden. Ein minutiös entwickelter Fächer von über 30 verschiedenen Grundrissen war darauf ausgelegt, die firmeneigenen, auf Lager hergestellten Fenster, Schränke und Türen zu verbauen. Jeder Versuch der Architekten, die Grundrisse zu optimieren, scheiterte an dieser harten Rahmenbedingung.

Mittlerweile bestand eine Vielfalt von verschiedenen Bausystemen. Im Gegensatz zu anderen Anbietern wählte die Firma Horta einen pragmatischen Lösungsansatz und verzichtete auf die Vorfabrikation von Rohbauteilen. Sie modernisierte und rationalisierte die Bauabläufe mit dem Einsatz von Verfahren, welche bisher bei Industrie- und Gewerbebauten zur Anwendung gelangt sind. Beim Rohbau der Wohnzeilen wurden Grossflächenschalungen verwendet, welche den Bau einer Wohnung innerhalb von 7½ Arbeitstagen und einem Takt von 2½ Tagen ermöglichte (Taktverfahren). Der Rohbau war so konzipiert, dass die Steigleitungen und die vorgefertigten Fassadenelemente in Leichtbauweise unabhängig eingesetzt werden konnten.

Im Rahmen der baulichen Erneuerung bieten sich Möglichkeiten für die Umgestaltung der Grundrisse. Lediglich die Primärstruktur, welche die tragenden Wände (Schotten) oder Stützen umfasst, ist unveränderbar. Die Sekundärstruktur, welche Innenausbauten, Zwischenwände und Fassadenelemente umfasst, kann beliebig zurückgebaut und verändert werden. Die Baustruktur des Gemeinschaftszentrums wies eine hohe Flexibilität auf und erleichterte deren Erneuerung. Innerhalb des bestehenden Stützenrasters konnten Nutzungen aufgehoben, verschoben oder neu eingeführt werden. Auch bei der Erneuerung der Wohnüberbauung besteht die Möglichkeit, die nach streng funktionalen Kriterien konstruierten Grundrisse den aktuellen Bedürfnissen oder einer veränderten Belegungsdichte anzupassen.



Gross für die Erneuerung

Zwischen 1960 und 1980 sind in der Schweiz knapp ein Drittel des gesamten heutigen Baubestands erstellt worden. Nun stehen umfangreiche Erneuerungsarbeiten an, welche die Eigentümer aufgrund der schieren Masse an Bauten vor eine grosse Herausforderung stellen. Aufgrund der Grösse der einzelnen Bauten stellt aber auch die Erneuerung eines einzelnen Objekts eine Herausforderung dar. Neben ökonomischen Faktoren spielen das künftig erwartete Ertragspotenzial sowie vertragsrechtliche, ökologische und soziale Aspekte eine Rolle. Häufig bleibt nichts anderes übrig, als die Erneuerung unter laufendem Betrieb durchzuführen.

Bei der Erneuerung des Flachdaches wurde der Schichten-
aufbau des Zentrums unter laufendem Betrieb bis auf den Rohbau abgetragen und neu erstellt. Das Gebäude musste trotz dieser Arbeiten ständig dicht bleiben. Eine weitere Herausforderung stellte die Dimension der Baustelle dar,

↑ Rohbau der im «Taktverfahren» erstellten Wohnzeile Rüt matt, um 1972. Ein Geschoss mit zwei Wohnungen wird innerhalb von 7,5 Arbeitstagen fertiggestellt. (Bild: Denkmalpflege)

grösser als ein Fussballfeld. Die eingeschränkten Möglichkeiten für die Platzierung eines Krans führten schliesslich zum Einsatz von Förderbändern, um die Begrünung und die Humusschichten abzutragen. Der Platz für eine angemessene Baustelleninstallation und Umschlagplätze war im bereits überbauten und genutzten Gelände zum Glück vorhanden. Damit der Betrieb während der Bauzeit aufrechterhalten werden konnte, waren Provisorien, Sicherheitsvorkehrungen und innerhalb der Ladenflächen sogar Nachtarbeit notwendig. Die Toleranz von Mietern, Besuchern und den benachbarten Bewohnern wurde in Bezug auf Lärm- und Staubemissionen strapaziert.

Vertraglich gesicherte Erhaltung

Für eine rasche und vollständige Umsetzung des Richtprojekts schlossen die vier Eigentümer, die Horta Generalunternehmung, die Färberei Jenny, die Ortsbürgergemeinde und die Einwohnergemeinde einen Grundeigentümervertrag ab. Die Überbauung sollte anschliessend in Etappen realisiert werden. Der Vertrag hatte den Zweck, die Interessen und Kostenverteilung für die Projektierung und die Erstellung der gesamten Anlage zu sichern, legte die gestalterischen Leitlinien fest und regelte den Betrieb und Unterhalt der gemeinsam betriebenen Anlagen.

Bezüglich der Gestaltung waren sich die Grundeigentümer darüber einig, dass der einheitliche Gesamteindruck der verschiedenen Baukörper nicht verlorengehen darf. Die starke Konzentration der Baumassen verlangte nach gestalterischen Massnahmen, welche der Grösse der Bauten Rechnung trugen. Eine einheitliche Erscheinung wurde durch eine gleichbleibende Gestaltung der Fassaden vorgeschrieben.

Neben der einheitlichen Gestaltung macht der Vertrag Aussagen zur vielfältigen und differenzierten Nutzung. Mit einem umfangreichen Wohnungsangebot in Bezug auf die Zimmerzahl und die Wohnungsgrössen sollte eine gute Durchmischung der Bewohnerschaft gewährleistet werden. Eigentümer sind sowohl institutionelle Anleger, private Stockwerkeigentümer wie auch eine gemeinnützige Genossenschaft, welche in der ersten Wohnzeile Alterswohnungen anbietet. Andernorts wurden für betreutes Wohnen kleine Einheiten zu einem Cluster zusammengefügt. Das Zentrum, welches Einkaufszentrum, Gemeinschaftszentrum und Hochhaus umfasst, sollte möglichst viele Dienstleistungsbetriebe enthalten und gleichzeitig als Gemeinschaftsanlage dienen.

Der Betrieb des Gemeinschaftszentrums wurde mit einem festen Beitrag pro Wohnung langfristig alimentiert. Für die Pflege des Zusammenlebens und zur Förderung des Freizeitentrums wurde die Gründung eines Quartiervereins festgelegt. Daneben betreibt jede Wohnzeile für sich eine Anlage, welche sie der ganzen Bewohnerschaft zur Verfügung stellt, etwa Spielplätze, einen Kleintierzoo oder eine Minigolfanlage.

Der Vertrag wurde unter vier Parteien im Sommer 1971 entworfen und schliesslich im Grundbuch eingetragen. In der Zwischenzeit sind in die damals begründeten Rechtsverhältnisse und Verbindlichkeiten durch den Verkauf der Häuser sowie der Begründung von Stockwerkeigentum rund 250 verschiedene Eigentümer involviert. Neben einzelnen, grossen institutionellen Anlegern gehört eine Vielzahl der Wohnungen privaten Besitzern. Durch das Fehlen eines Instruments, wie bei Meinungsverschiedenheiten ein Konsens gebildet werden kann, wirkt der Grundeigentümervertrag erhaltend auf die Überbauung.

Unter der Verantwortung der Stadt Aarau wurde 2002 bis 2003 das Projekt «Telli-Park» eingeleitet. Dieses beinhaltete die Erneuerung, Reparatur oder den Ersatz einzelner Anlagen und Spielplätze und sollte die Aussenräume der Überbauung aufwerten. Das Projekt scheiterte aus Sicht der Projektverantwortlichen schliesslich an der unmöglichen Konsensfindung. Eine Überprüfung des Grundeigentümervertrags zeigte, dass die Verantwortlichkeiten zum Unterhalt der Siedlung teilweise in Vergessenheit geraten waren und sich die Überbauung auf dieser Basis nicht weiter entwickeln

↓ Richtprojekt, Plan Nr. 01 von Marti + Kast, Zürich, 1971, Umgebungsgestaltung in Zusammenarbeit mit A. Zulauf. Das Richtprojekt ist Basis für die Ausgestaltung des Grundeigentümervertrags.



kann. Das neu gegründete Gefäss «Forum Mittlere Telli» sollte darum die Handlungsfähigkeit durch eine freiwillige Konsensbildung ausserhalb des Vertrags verbessern.

Herantasten an die Erneuerung

Die Überbauung wirkt gepflegt und die Liegenschaften gut unterhalten. Je nach Alter, Ausführungsstandard und Umfang verfolgen die Eigentümer unterschiedliche Erneuerungsstrategien. Einen Weg der kleinen Schritte hat die Ortsbürgergemeinde gewählt.

Die Ortsbürgergemeinde reichte Mitte der 1980er-Jahre das Baugesuch für die letzte der vier Wohnzeilen ein. Während bei der Erweiterung des Zentrums auf die Realisierung des zweiten und dritten Hochhauses verzichtet wird, werden die Wohnungen nach dem ursprünglichen Konzept ausgeführt. Der Grundeigentümervertrag ist verbindlich. Die Ausführung der Wohnzeile wird gegenüber den ersten drei Wohnzeilen nur in wenigen Punkten modifiziert. Die Anpassung an die energetischen Anforderungen wurde erwähnt. Die Balkontiefe wurde gegenüber der ersten Wohnzeile um 25 Zentimeter erhöht, das Farbkonzept und der Innenausbau modifiziert und anstelle der konventionellen Gestaltung mit Rasen und befestigten Belägen wird eine naturnahe Umgebung mit Ruderalflächen gewählt.

Nach mehr als 20 Jahren Betrieb bereitet sich die Ortsbürgergemeinde nun auf die anstehende Erneuerung vor. Aufgrund der Grösse und Komplexität hat sie entschieden, bei einer Wohnung eine Mustersanierung durchzuführen, mit dem Ziel, einen Einblick in die bestehende Konstruktion zu erhalten und daraus ein Konzept für die Gesamtsanierung abzuleiten. Neben dem Ersatz der Fensterfronten und der Verschattungsanlage wurde die Abluftanlage der Küche angepasst. Fensterlüfter sorgen für eine genügende Lufterneuerung in den Wohnräumen und den Zimmern. Beim Ersatz der Fenster konnten zudem die statischen Verbindungen der Balkondecken mit der dahinterliegenden Geschosdecke kontrolliert werden.

Die Ortsbürgergemeinde hat so die Möglichkeit, die Erneuerung der Wohnungen besser auf weitere anstehende Projekte abstimmen zu können. Sie berücksichtigt nicht nur bauliche und organisatorische, sondern auch finanzielle und soziale Aspekte und hat damit einen Einfluss auf die langfristige Entwicklung des Mietzinsniveaus.

Die Cité le Lignon in Genf, eine Grosssiedlung, welche mehr als doppelt so viele Wohnungen umfasst, diente der Mittleren

Telli bereits bei der Erstellung als Vorbild. Vergleichbar sind das vielfältige Wohnungsangebot, eine komplexe Eigentümerschaft und ein gut funktionierendes, breites Angebot an Einrichtungen wie Kindergarten, Schule, Einkaufsmöglichkeiten und Freizeiteinrichtungen. Die Umgebung und die einheitliche äussere Gestaltung der Bauten sind wichtige Merkmale und stehen bei der Cité le Lignon seit 2008 unter Denkmalschutz. Im Rahmen der Erneuerung hat sich ein Team der ETH Lausanne mit der Frage der energetischen Erneuerung unter Bewahrung der Besonderheiten der Siedlung auseinandergesetzt und ein Verfahren entwickelt, bei welchem eine Interessenabwägung zwischen denkmalschützerischen, wirtschaftlichen und energetischen Aspekten stattfindet.



↑ Sanierte Musterwohnung mit erneuerter Fassade an der Neuenburgerstrasse, 2017.

Fazit

Die Erneuerung der Überbauung Mittlere Telli ist längst im Gange. Es ist ein laufender Prozess, sei es um das Versagen einzelner Bauteile aufgrund ihres Alters vorwegzunehmen oder um zu verhindern, dass die Bauten gebrauchsuntauglich werden. Je nach Alter und Zustand der Liegenschaft findet dabei jeder Eigentümer seinen eigenen Weg.

Schon während der langen Phase der Erstellung hat eine Entwicklung stattgefunden, welche zu Anpassungen geführt hat. Erfahrungen mit einzelnen Baumaterialien und Konstruktionen wurden korrigiert und es wurde neuen gesetzlichen Anforderungen sowie gesellschaftlichen Veränderungen dabei Rechnung getragen.

Der bestehende Grundeigentümergevertrag hat dazu beigetragen, dass wesentliche Qualitäten der Anlage erhalten

geblieben sind und grössere Veränderungen nur im Konsens unter allen Eigentümern möglich sind. Erneuerungen beinhalten neben baulichen und organisatorischen Aspekten rechtliche Dimensionen und bilden einen Eingriff in die soziale Struktur der Bewohner und müssen gut abgewogen sein.

Die als «grosser Wurf» konzipierte Anlage hat aber auch Erinnerungs- und Zeugniswert. Es lohnt sich im Zusammenhang mit der Erneuerung, darüber nachzudenken, welche Teile der Anlage tatsächlich ausgetauscht und verändert werden müssen und welche Teile und Strukturen erhalten bleiben können, auch ohne dass eine Unterschutzstellung im Zentrum der Überlegungen steht.

Wie lange sich die beiden Kräfte der Erneuerung und der Erhaltung in der Mittleren Telli die Waage halten können, wird die Zukunft zeigen.

Der Autor

Stephan Bircher ist selbstständiger Architekt in Aarau und hat mit seinem Büro 2012 das Gemeinschaftszentrum umgebaut und erneuert.