

Luchtsingel

Autor(en): **Boxel, Elma van / Koreman, Kristian**

Objektyp: **Article**

Zeitschrift: **Anthos : Zeitschrift für Landschaftsarchitektur = Une revue pour le paysage**

Band (Jahr): **57 (2018)**

Heft 2: **Infrastrukturanlagen = Les infrastructures**

PDF erstellt am: **22.07.2024**

Persistenter Link: <https://doi.org/10.5169/seals-768564>

Nutzungsbedingungen

Die ETH-Bibliothek ist Anbieterin der digitalisierten Zeitschriften. Sie besitzt keine Urheberrechte an den Inhalten der Zeitschriften. Die Rechte liegen in der Regel bei den Herausgebern.

Die auf der Plattform e-periodica veröffentlichten Dokumente stehen für nicht-kommerzielle Zwecke in Lehre und Forschung sowie für die private Nutzung frei zur Verfügung. Einzelne Dateien oder Ausdrucke aus diesem Angebot können zusammen mit diesen Nutzungsbedingungen und den korrekten Herkunftsbezeichnungen weitergegeben werden.

Das Veröffentlichen von Bildern in Print- und Online-Publikationen ist nur mit vorheriger Genehmigung der Rechteinhaber erlaubt. Die systematische Speicherung von Teilen des elektronischen Angebots auf anderen Servern bedarf ebenfalls des schriftlichen Einverständnisses der Rechteinhaber.

Haftungsausschluss

Alle Angaben erfolgen ohne Gewähr für Vollständigkeit oder Richtigkeit. Es wird keine Haftung übernommen für Schäden durch die Verwendung von Informationen aus diesem Online-Angebot oder durch das Fehlen von Informationen. Dies gilt auch für Inhalte Dritter, die über dieses Angebot zugänglich sind.



1

Ossip van Duivenbode

Luchtsingel

Jahrzehnte nach ihrer Trennung hat die 400 Meter lange Fussgängerbrücke Luchtsingel drei Stadtteile im Herzen Rotterdams wieder miteinander verbunden. Der Luchtsingel ist die weltweit erste öffentliche Infrastruktur, die durch Crowdfunding realisiert wird. Zusammen mit den neuen öffentlichen Räumen wie Delftsehof, Dakakker, Pompenburg Park und dem Hofplein-Bahnhofs-Dach-Park ist ein dreidimensionales Stadtbild entstanden.

Le pont Luchtsingel, piéton et d'une longueur de 400 mètres, relie à nouveau trois quartiers de Rotterdam. Il s'agit de la première infrastructure publique du monde à bénéficier d'un financement participatif. Celle-ci constitue, avec les nouveaux espaces publics que sont le Delftsehof, le Dakakker, le Pompenburg Park et la toiture-parc de la gare de Hofplein, un véritable paysage urbain en trois dimensions.

Elma van Boxel, Kristian Koreman

Luchtsingel begründet eine neue Art der Produktion von Stadt, die auf der Idee einer permanenten Zeitlichkeit fusst: Das bedeutet, den evolutionären Charakter der Stadt und bestehende Typologien als Ausgangspunkte für zukünftiges Wachstum zu nutzen. Die Crowdfunding-Kampagne für das Projekt startete im Winter 2011. Im Rahmen der 5. Internationalen Architekturbieniale lancierte das niederländische

Le pont Luchtsingel inaugure une nouvelle manière de produire une ville, reposant sur l'idée d'une temporalité permanente. Il s'agit d'utiliser le caractère évolutif de la ville et les typologies existantes comme points de départ pour les futurs développements. La campagne de financement participatif liée au projet a commencé en hiver 2011. Dans le cadre de la 5^e Biennale internationale d'architecture de Rotterdam, le

1 Luchtsingel, die neue Fussgängerbrücke, aus der Vogelperspektive. Le Luchtsingel, le nouveau pont piétonnier, vu du ciel.

2 Mit der Langsamverkehrsverbindung wurde das autodominierte Zentrum der Stadt verändert.

La liaison de mobilité douce a modifié le centre-ville, jusqu'ici dominé par la voiture.

Büro Zones Urbaines Sensibles ZUS mit «I Make Rotterdam» eine Initiative für massenfinanzierten Städtebau: eine neue Art, urbane Qualitäten in einer Nachkrisenökonomie zu schaffen. Durch Web- und digitale Anwendungen werden die Bürger_innen dazu angeregt, einen Beitrag zum Städtebau zu leisten – kleinräumig, unbürokratisch, kostengünstig. Ab 25 Euro kann jeder eine Luchtsingel-Planke sponsern und eine persönliche Botschaft eingravieren lassen.

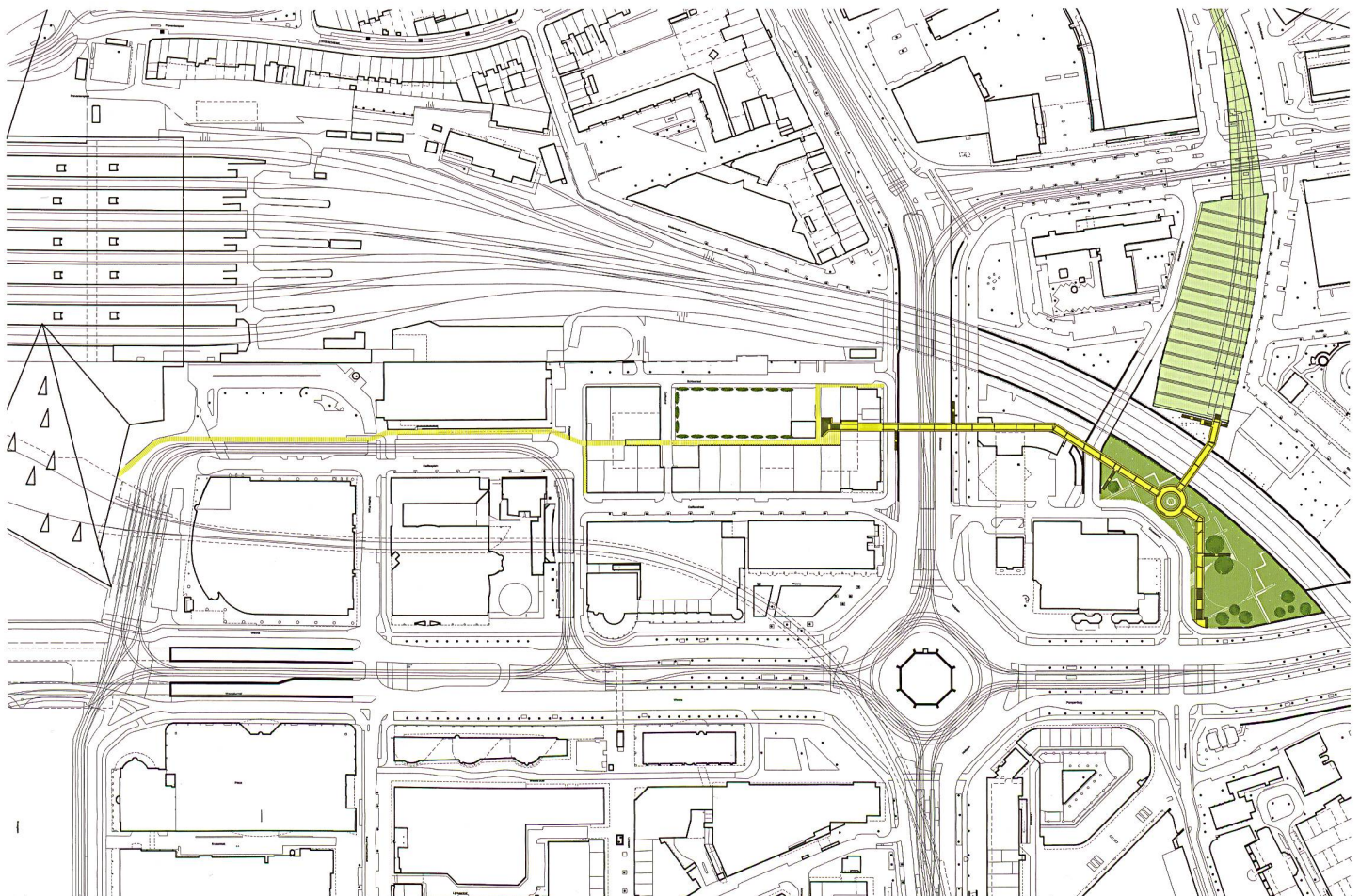
Revitalisierung des Zentrums

Als im Jahr 2011 bekannt gegeben wurde, dass eine geplante Büronutzung im Rotterdamer Zentrum gestrichen wurde und dadurch viele bestehende Büroflächen ungenutzt blieben, entschloss sich ZUS, die Sache in die eigenen Hände zu nehmen. Sie nutzten ein ehemaliges Bürogebäude, den Schieblock, um ein Stadtlabor zu entwickeln, das heute als wichtiger Inkubator für Jungunternehmer fungiert. Mit seinem Erdgeschoss, der Bar, der kulinarischen Werkstatt,

bureau néerlandais Zones Urbaines Sensibles (ZUS) a lancé, sous la devise «I Make Rotterdam», une initiative promouvant un urbanisme basé sur le financement participatif: une nouvelle manière de créer de la qualité urbaine dans une économie post-crise. Par le biais d'applications numériques, les citoyens ont été invités à contribuer à l'urbanisme de leur ville, à petite échelle, sans bureaucratie et en fonction de leurs moyens. Tout un chacun pouvait ainsi, pour 25 euros, «acquérir» une planche de la future construction et y faire graver un message personnel.

Revitalisation du centre

Lorsqu'a été annoncé, en 2011, l'abandon d'un projet de construction de bureaux au centre de Rotterdam, de nombreuses surfaces de bureaux sont restées vacantes. L'équipe de ZUS a donc décidé de prendre les choses en main. Elle a investi un ancien immeuble de bureaux, le Schieblock, pour y développer un laboratoire urbain qui fonctionne aujourd'hui comme un





3

Ossip van Duivenbode

dem Informationszentrum und seiner Dakakker genannten Dachfläche – dem ersten «Urban-Farming-Dach» Europas – ist es zum Vorbild für nachhaltige Entwicklung geworden.

Es folgten der Delftsehof, der zu einem der pulsierendsten Ausgehquartiere Rotterdams wurde, und der kinderfreundliche Pompenburger Park, in dem neben einem Spielplatz ein Gemüsegarten angelegt wurde. Das Dach des ehemaligen Hofplein-Bahnhofs wird derzeit als Grünflächen- und Veranstaltungsgelände ausgebaut. Diese abwechslungsreichen und neuen öffentlichen Räume machen das ehemalige Herz Rotterdams wieder grün und bewohnbar, mit Luchtsingel als verbindendem und identitätsstiftendem Faktor.

Die 400 Meter lange Brücke erhöht die Zugänglichkeit für Fußgänger im Quartier und sorgt so für Synergieeffekte zwischen den verschiedenen Standorten. Dank der neuen Erschließung ist es heute üblich, vom Bahnhofsviertel aus nach Norden und über Pompenburg zum Laurenskwartier zu laufen. Diese unverwechselbaren Verbindungen verleihen dem Gebiet eine einzigartige Stellung im städtischen Gefüge Rotterdams. Das Projekt hat buchstäblich die Perspektive auf das autodominierte Zentrum der Stadt verändert.

important incubateur de jeunes entreprises. Avec son rez-de-chaussée ouvert, son bar, son atelier culinaire, son centre d'information et sa toiture baptisée «Dakakker» – la première toiture d'Europe destinée à l'agriculture urbaine –, il est devenu un modèle de développement durable.

Ont suivi le Delftsehof, devenu l'un des quartiers les plus animés de Rotterdam, et le Pompenburger Park, où ont été aménagés une place de jeux pour enfants et un jardin potager. La toiture de l'ancienne gare de Hofplein est actuellement renforcée pour accueillir des espaces verts et des événements. Ces espaces publics variés rendent l'ancien cœur de la ville à nouveau vert et convivial, et le Luchtsingel y joue le rôle d'élément fédérateur et identitaire.

Avec ses 400 mètres de long, le pont améliore l'accessibilité piétonne du quartier et favorise les synergies entre les différents sites connectés. Grâce à cette nouvelle desserte, il est désormais fréquent que les gens se déplacent depuis le quartier de la gare en direction du nord et qu'ils passent par Pompenburg pour gagner le Laurenskwartier. Ces liaisons originales confèrent au secteur une position unique au sein du tissu urbain rotterdamois. Le projet a littéralement modifié la perspective sur le centre-ville, jusqu'alors dominé par la voiture.

3 Auf der Luchtsingel kann auch diniert werden.
Diner sur le pont Luchtsingel, c'est possible.

4 Technische Skizzen der Luchtsingel-Brücke.
Esquisses techniques du pont Luchtsingel.

Inwertsetzung

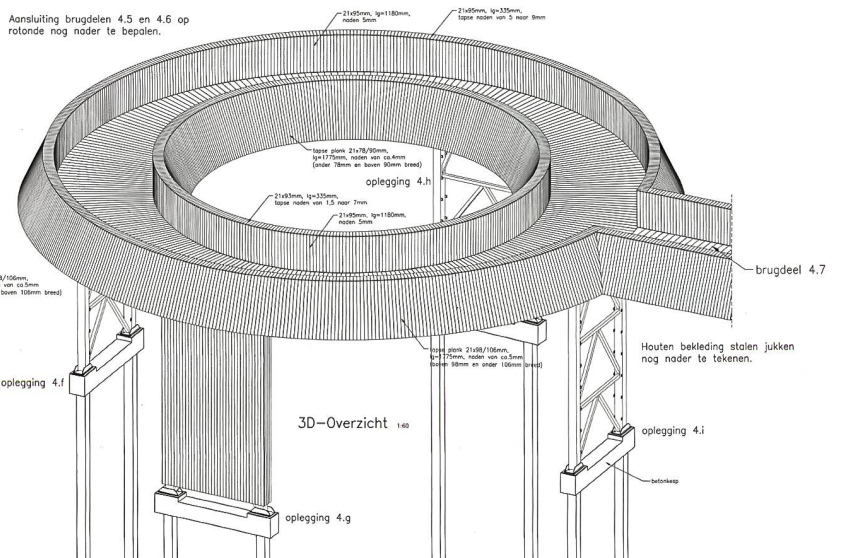
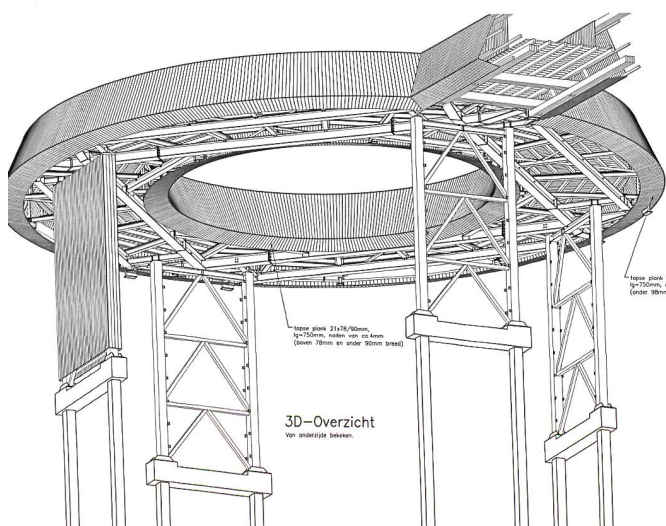
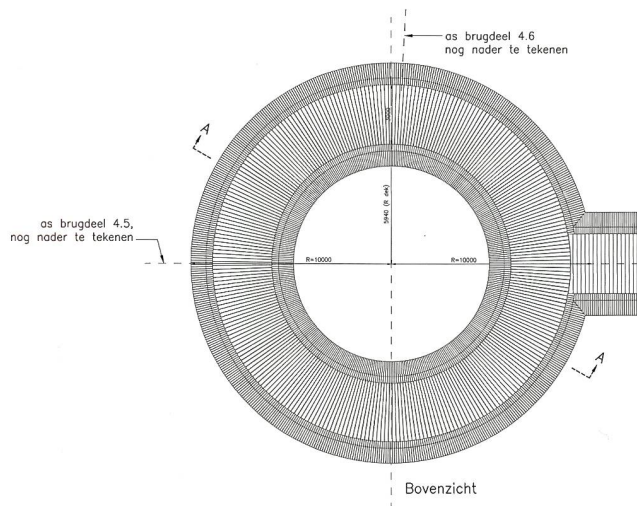
Jetzt, fünf Jahre nach der Fertigstellung des ersten Bauabschnitts, durchläuft die Planung eine schwierige Phase, da der Stadtrat über die Zukunft des Stadtteils entscheiden muss. Wie aber soll jemand den Wert all der temporären und spontanen Initiativen des vergangenen Jahrzehnts feststellen? Wie durchmischen wir die urbanen Pioniere in bezahlbaren Einheiten mit dem Establishment globaler Unternehmen und Luxuswohnungen? Wie können wir die Transformation des bestehenden Nachkriegsgefüges und die Nachfrage nach neuen Immobilienprojekten in Einklang bringen?

Das letzte Jahrzehnt hat bewiesen, dass es möglich ist, einen heruntergekommenen und vernachlässigten Ort wieder zu einem dynamischen Stadtteil

Requalification

Cinq ans après l'achèvement du premier tronçon, le projet traverse une phase difficile, car la municipalité doit statuer sur l'avenir de ce morceau de ville. Mais comment déterminer la valeur de toutes les initiatives temporaires et spontanées des dix dernières années? Comment intégrer les activités pionnières à l'establishment des entreprises mondialisées et des appartements de luxe? Comment concilier la transformation du tissu de l'après-guerre et la demande de nouveaux projets immobiliers?

La décennie écoulée a prouvé qu'il était possible de faire d'un lieu délaissé un quartier plein de vie. Grâce au Luchtsingel, d'anciens immeubles de bureaux vacants sont devenus des pôles d'attraction du fait même qu'ils sont reliés à d'autres lieux et



voller Leben zu machen. Durch Luchtsingel wurden ehemalige leerstehende Bürogebäude zu neuen Anziehungspunkten, da sie nun mit anderen Orten und Gebäuden verbunden sind. Diese Wiederbelebung hat einige Politiker allerdings auch dazu geführt, den kompletten Abriss und die Erneuerung des Bezirks zu fordern, um maximalen Profit zu erzielen.

Wertesystem hinterfragen

Der durch Luchtsingel geschaffene Wert ist nicht nur finanziell zu erfassen. Natürlich behaupten Immobilienmakler, dass die Immobilien im Viertel jetzt mehr wert sind, aber das hängt weitgehend von der lebendigen Mischung aus Menschen und Orten ab. Der geschaffene Wert lässt sich besser in Bezug auf die sozialen und kulturellen Faktoren verstehen: die Summe der Wertschätzung des grösseren Publikums, die Besuche von Touristen, die Besuche von Studierenden und die unzähligen Initiativen, die aus den ersten Interventionen hervorgegangen sind.

Die grösste Herausforderung für das Luchtsingel-Quartier besteht heute darin, die ephemere Phase zu überwinden und die Strukturen zu verstetigen, ohne die anfängliche Lebendigkeit zu verlieren. Da wir Beispiele klassischer Gentrifizierung in mittelgrossen und grossen Städten auf der ganzen Welt erleben, hat Rotterdam immer noch die Chance, eine «miteinbeziehende» Gentrifizierung zu entwickeln, die neue Entwicklungen zulässt, aber einige öffentliche und empfindlichere Nutzungen sichert. Auf diese Weise könnte das Luchtsingel-Quartier zu einem reichen Ökosystem werden, das Start-ups, mittelständischen und globalen Unternehmen sowohl im wirtschaftlichen als auch im kulturellen Bereich Raum bietet. Vernetzung und ein gemeinsamer Ort, an dem sich eine Vielfalt von Menschen treffen kann, ist der Schlüssel zum Erfolg.

Der Luchtsingel ist ein Bauwerk, das ein klares Top-down-Ziel hat, wie die Verbindung auf städtischer Ebene. Gleichzeitig hat es Tausende von Menschen verbunden, die die Idee unterstützen, dass sich die Art und Weise, wie wir Städte entwickeln, radikal ändern muss. Dies soll nur ein erster Schritt sein.

bâtiments. Cette revitalisation a, cependant, poussé certains politiciens à exiger la démolition et le renouvellement de l'arrondissement, dans le but de dégager un profit maximal.

Remise en question du système de valeurs existant

La plus-value générée par le pont Luchtsingel n'est pas seulement de nature financière. Bien sûr, les agents immobiliers soulignent que la valeur des immeubles a augmenté dans le quartier, mais cette hausse tient, dans une large mesure, à la mixité spatiale et sociale qui y règne. On comprend mieux la plus-value créée lorsqu'on la met en relation avec des facteurs sociaux et culturels comme la popularité dont jouit le quartier auprès du grand public, l'affluence touristique, le nombre d'étudiant qui viennent visiter les lieux et les innombrables initiatives issues des premières interventions.

Aujourd'hui, le grand défi consiste à dépasser la phase éphémère et à pérenniser les structures mises en place sans en perdre le dynamisme initial. À l'heure où l'on assiste, dans le monde entier, à la gentrification «classique» des villes grandes et moyennes, Rotterdam a encore la possibilité de pratiquer une gentrification «inclusive», qui admet de nouveaux développements tout en préservant certaines activités publiques et plus sensibles. Ainsi, le quartier du Luchtsingel pourrait devenir un riche écosystème, capable d'accueillir des start-up, des entreprises de catégorie moyenne et des multinationales actives dans les domaines aussi bien économique que culturel. La mise en réseau et l'existence d'un lieu partagé, où peuvent se rencontrer toutes sortes de gens, sont les clés du succès.

Le Luchtsingel est un ouvrage qui poursuit clairement des objectifs «top-down», comme celui d'assurer la liaison entre différentes parties de la ville. Il relie aussi des milliers de personnes partageant l'idée que la manière dont nous développons les villes doit changer radicalement. Il ne s'agit que d'un premier pas.

Projektdaten / Données de projet

Projekt / Projet: Luchtsingel-Fussgängerbrücke / Pont piéton Luchtsingel

Ort / Lieu: Rotterdam NL

Bauherrschaft / Maître d'ouvrage: Eigeninitiative / Initiative individuelle

Architekt / Architectes: ZUS (Zones Urbaines Sensibles), Rotterdam NL

Bauingenieur / Ingénieur: Groot Lemmer, Heerenveen NL

Wettbewerb/Projektierung/Ausführung / Concours/Études/Réalisation: 2012 / 2012–2013 / 2014–2015

Länge der Brücke / Longueur du pont : 400 Meter / 400 mètres

Kosten / Coûts: 4 Mio. EUR (inklusive Pompenburgpark, Dakakker und Dakpark Hofplein) / 4 millions d'euros (les projets Pompenburgpark, Dakakker et Dakpark Hofplein inclus)