

Zeitschrift: Revue internationale d'apiculture
Herausgeber: Edouard Bertrand
Band: 15 (1893)
Heft: 8

Heft

Nutzungsbedingungen

Die ETH-Bibliothek ist die Anbieterin der digitalisierten Zeitschriften auf E-Periodica. Sie besitzt keine Urheberrechte an den Zeitschriften und ist nicht verantwortlich für deren Inhalte. Die Rechte liegen in der Regel bei den Herausgebern beziehungsweise den externen Rechteinhabern. Das Veröffentlichen von Bildern in Print- und Online-Publikationen sowie auf Social Media-Kanälen oder Webseiten ist nur mit vorheriger Genehmigung der Rechteinhaber erlaubt. [Mehr erfahren](#)

Conditions d'utilisation

L'ETH Library est le fournisseur des revues numérisées. Elle ne détient aucun droit d'auteur sur les revues et n'est pas responsable de leur contenu. En règle générale, les droits sont détenus par les éditeurs ou les détenteurs de droits externes. La reproduction d'images dans des publications imprimées ou en ligne ainsi que sur des canaux de médias sociaux ou des sites web n'est autorisée qu'avec l'accord préalable des détenteurs des droits. [En savoir plus](#)

Terms of use

The ETH Library is the provider of the digitised journals. It does not own any copyrights to the journals and is not responsible for their content. The rights usually lie with the publishers or the external rights holders. Publishing images in print and online publications, as well as on social media channels or websites, is only permitted with the prior consent of the rights holders. [Find out more](#)

Download PDF: 29.06.2025

ETH-Bibliothek Zürich, E-Periodica, <https://www.e-periodica.ch>

REVUE INTERNATIONALE

D'APICULTURE

Adresser toutes les communications à M. Ed. BERTRAND, Nyon, Suisse.

TOME XV

N° 8

AOUT

SOCIÉTÉ ROMANDE D'APICULTURE

CONVOCAATION

L'assemblée générale d'automne a été fixée au jeudi 19 octobre, à Lausanne, à l'Hôtel de France. La séance s'ouvrira à 10 $\frac{1}{2}$ heures. Le Comité se réunira à 10 heures.

Ordre du jour : 1° Allocution du président. — 2° Questions administratives : reddition et approbation des comptes, fixation de la cotisation pour 1893-94, nominations réglementaires et remplacement d'un membre démissionnaire du Comité. — 3° Discussion sur les conclusions du rapport de M. Warnéry. — 4° Pesées de l'année, par M. Gubler. — 5° Communications sur la récolte de l'année et les perspectives de vente. — 6° L'imprévu en apiculture, par M. Langel. — 7° Propositions individuelles et examen des objets exposés.

Repas à midi et demi à fr. 2.— vin compris.

Les objets à exposer peuvent être adressés au propriétaire de l'Hôtel de France.

Avis aux Présidents de Sections. — Le crédit ouvert par la Fédération pour les conférences n'étant pas épuisé, les Sections qui désireraient encore en faire donner sont priées d'adresser leurs demandes sans retard à M. Descoullayes, à Pomy.

CAUSERIE

Il semble que l'on peut conclure de l'expérience de cette année qu'une saison trop sèche est, au moins en ce qui concerne l'Europe centrale, moins préjudiciable à la production du miel que l'inverse. Par un ciel sans nuage les abeilles sont constamment aux champs et si elles ne trouvent pas un butin suffisant sur les plantes à courtes racines qui souffrent plus directement de la disette d'eau, en revanche les végétaux qui puisent leur nourriture à une plus grande profondeur dans le sol leur fournissent, soit par leurs fleurs, soit par leurs feuilles, grâce au concours des pucerons, une moisson abondante, quoique inférieure en qualité là où les miellats se produisent. La

récolte des miellats a malheureusement, dans beaucoup de régions, compromis la qualité du miel de première floraison, auquel il s'est trouvé mélangé, et les miels vraiment blancs sont rares cette année, sauf dans les localités peu nombreuses où les végétaux arborescents font défaut. Mais les apiculteurs qui ont fait une seconde extraction avant la floraison des secondes coupes ont obtenu comme troisième récolte un miel assez clair et exempt de cette nuance noirâtre ou verdâtre qui caractérise les miels de feuilles.

En somme, le produit des ruches dépasse généralement la moyenne, mais vu son abondance et sa qualité inférieure, le placement en sera difficile et nous devons nous montrer très coulants pour les prix. La section de Nyon a fixé un minimum de fr. 1,40 le kil. sans distinction de qualités, pour la vente au détail à son dépôt. La section de l'Orbe a arrêté le prix minimum à fr. 1.20 pour la vente en gros (par 50 kil.). A ces prix, qui sont à peu près ceux du sucre, nous pouvons en Suisse espérer de vendre, et l'apiculteur qui a obtenu par ruche une moyenne de 20, 30, 40 et même 50 kil., est encore rémunéré de ses peines. Mais nous ne devons rien négliger pour vulgariser l'usage du miel en faisant un peu de réclame, soit chacun individuellement, soit en chargeant nos Comités de ce soin là où il existe des sociétés.

A ce propos, nous tenons à reproduire un extrait du compte-rendu d'une exposition organisée par la Société de l'Est de France ; il vient à l'appui de ce que nous disions le mois dernier au sujet du concours de Besançon :

« On estime à 700 kil. les miels exposés et ceux offerts au public à 4,500 kil. Une vente de miel par voie de tirage au sort attirait particulièrement l'attention. Une urne contenait mille billets vendus 15 centimes. Tous les numéros terminés par des zéros (10, 20, 30, etc.) gagnaient un flacon de miel. C'est grâce à ce jeu, particulièrement apprécié des dames et des enfants et où l'on avait une chance de gagner sur dix, que la Société a trouvé le moyen de faire goûter et apprécier par le public très nombreux les excellents miels qu'elle avait exposés, et l'on peut dire qu'il a eu un plein succès, comme toute l'exposition qu'elle avait organisée. »

Les miels de feuilles et généralement les miels foncés conviennent spécialement pour la fabrication des boissons au miel. Ce sont toujours ceux-là que nous consacrons à cet usage.

VISITE AU LABORATOIRE DU D^r HAENLÉ, A STRASBOURG

Le miel est, comme d'autres substances alimentaires, l'objet de falsifications et les officines des frelateurs font une concurrence redoutable aux producteurs de vrai miel. La question de la répression

de la fraude a donc pour ceux-ci une très grande importance, mais jusqu'à ces derniers temps, selon l'expression du Dr Haenlé, d'épais nuages planaient sur la chimie du miel et l'on ne connaissait pas de méthode absolument sûre pour vérifier dans certains cas si un miel était falsifié ou non. Ainsi, par exemple, la substance la plus généralement employée pour falsifier le miel, la glucose du commerce, observée au polarimètre, dévie à *droite* le plan de polarisation de la lumière, tandis que le miel de fleurs pur le dévie à gauche. Il semblait donc qu'un échantillon montrant au polarimètre une déviation à droite pouvait être considérée comme contenant de la glucose de fécule ; mais il se trouve que le miel recueilli par les abeilles, non sur les fleurs mais sur les feuilles de végétaux, contient, comme la glucose de fécule, des dextrines en plus ou moins grande quantité et dévie comme elle à droite. La simple observation au polarimètre d'un échantillon de miel qui n'a pas subi d'autre opération que celle du filtrage au noir animal n'est donc pas suffisante pour distinguer si ce miel contient un mélange naturel de miellat de feuilles ou s'il a été falsifié par l'addition de glucose de fécule. Après des années de recherches, le Dr Haenlé a réussi à obtenir cette distinction en soumettant l'échantillon à la dialyse (1) et en l'observant de nouveau au polarimètre. L'extrait retiré du dialyseur et redissous continue à dévier la lumière à droite s'il provient d'un miel falsifié, tandis que s'il provient d'un miel composé de miellat de feuilles la déviation est nulle.

Sa méthode d'analyse a été publiée en 1891 par le *Bulletin d'Alsace-Lorraine* et reproduite par la *Revue* en mai dernier (2). Elle a été appliquée entre autres avec un grand succès par M. A. Sendélé, chef du laboratoire de chimie de la Société d'Apiculture de Heidelberg, dont le *Bulletin d'Alsace-Lorraine* (n° 11-12 de 1892) a également publié un rapport aussi intéressant que concluant. Il ressort de l'examen des 52 analyses dont il donne le résultat que par l'emploi combiné du polarimètre et du dialyseur il est possible de déterminer à 1 ou 2 % près les falsifications opérées au moyen de la glucose et du sucre dit « sucre de fruit ».

Il y a deux mois, nous trouvant, M. Cowan et moi en séjour dans la Franche-Comté, à quelques heures seulement de Strasbourg, nous en avons profité pour nous rendre auprès du Dr Haenlé, auquel un ami commun, M. Dennler, avait demandé de notre part la faveur

(1) Voir plus loin la description du dialyseur employé par le Dr Haenlé.

(2) Les recherches et l'exposé détaillé de la méthode du Dr Haenlé, ont été réunis en une brochure de 60 pages, *Die Chemie des Honigs*, Chemisch-analytische Prüfungs-Méthode zur Erkennung von echten und mit Glycose oder Rohrzucker gefälschten Honigen. Ein Beitrag zur Nahrungsmittelchemie, von Dr Oscar Haenle, Director des Polytechnischen Instituts zu Strassburg und des chemischen Laboratoriums des Elsass Lothringischen Bienenzüchter-Vereins. Zweite Auflage, Strassburg, Elsassische Druckerei und Verlagsanstalt, 1892. On y trouve entre autres le chiffre respectable de 219 analyses de miel tant purs que falsifiés.

d'une entrevue. Cette question de l'analyse des miels ayant acquis, comme je l'ai dit, une très grande importance et intéressant tout particulièrement mon ami anglais, qui a eu fréquemment à s'en occuper pour son Association, nous étions, on le comprendra, désireux d'entrer en relation directe avec le savant directeur de l'Institut Polytechnique de Strasbourg et de nous renseigner plus complètement *de visu* sur sa manière d'opérer.

Voici les analyses que le Dr Haenlé a bien voulu faire en notre présence :

1° *Miel de miellat d'arbres*, année 1892, provenant du rucher de M. Kuntz, au Hohwald, et rapporté par nous après une visite que nous venions de faire à notre collègue⁽¹⁾. Ce miel, récolté principalement sur les sapins, est de couleur brune et d'un goût très agréable. Une solution de 30 grammes de miel et de 60 centimètres cubes d'eau fut clarifiée au noir animal, chauffée et filtrée au papier jusqu'à complète décoloration. Pour la recherche de la dextrine, une petite quantité du liquide fut mise dans une éprouvette et l'opérateur y versa un peu d'alcool, goutte à goutte afin d'éviter le mélange. La dextrine apparut dans l'alcool sous la forme d'un petit nuage blanc.

Une autre partie du liquide fut placée dans le tube du polarimètre Duboscq (tube de 200 mm. de long) : déviation de la lumière, 36° à *droite*.

Le liquide fut ensuite placé dans le dialyseur, à 6 heures du soir. Le lendemain à 11 heures le contenu du dialyseur fut de nouveau filtré au noir animal et replacé dans le tube du polarimètre. La dé-

(1) M. Kuntz, le propriétaire du bel hôtel-pension du Hohwald, situé dans les Vosges à quelques centaines de mètres au-dessus de la station de Barr, est un apiculteur distingué et l'un des gros producteurs de miel du pays. Nous lui avons fait visite en 1884, M. Cowan et moi (voir *Revue* n° 9-10 de 1884), et le très agréable souvenir que nous avons gardé de ce beau site du Hohwald, ainsi que du cordial accueil que nous y avons reçu, nous engagea à profiter de notre présence en Alsace pour renouveler cette petite excursion. Le rucher de M. Kuntz est toujours florissant. Comme mes lecteurs le savent par les communications dont il veut bien me favoriser de temps en temps, mon collègue fait dater son succès, c'est-à-dire ses gros rendements, de l'époque où il a augmenté la contenance de ses ruches, des Badoises agrandies (voir entre autres *Revue* 1888, p. 12 et 83). C'est la race carniolienne qui domine dans le rucher. Les Italiennes conviennent moins à cette altitude : elles sortent trop tôt et les familles se dépeuplent, à ce que M. Kuntz a observé. Il y avait 53 colonies en activité lors de notre visite, mais le nombre en est généralement ramené à 40 ou 44 à l'automne. L'hivernage étant assez difficile, par suite de la durée des froids et de la qualité du miel, qui contient beaucoup de dextrine, M. Kuntz administre du sirop à ses abeilles pour l'hiver et s'en trouve admirablement bien (voir *Revue* 1892, p. 81). Dans l'un des pavillons, construit en 1885 et où les ruches ont une contenance de 138 litres, les colonies essaient rarement ; dans l'autre, plus ancien, dont les cases sont de moindre dimension, l'essaimage s'élève, bon an mal an, à 50 %.

Avant de monter au Hohwald nous avons passé une après-midi à Enzheim chez notre aimable confrère, M. Dennler, l'auteur universellement connu des Notices sur le miel et la cire et l'un des rédacteurs du *Bulletin d'Alsace-Lorraine*. J'ai décrit son rucher lors de notre tournée en Alsace en 1884. A notre arrivée, un essaim de Carnioliennes venait justement d'être signalé par son vénérable père, dont le grand âge n'a pas refroidi l'intérêt qu'il porte aux abeilles. M. Dennler, retenu ce jour-là par des fonctions importantes, n'a pu nous accompagner au Hohwald comme il l'avait fait la première fois, mais nous nous sommes retrouvés le surlendemain à Strasbourg, où il a bien voulu se rendre pour nous introduire auprès du Dr Haenlé.

viation de la lumière après ces 17 heures était nulle, c'est-à-dire que l'échelle du polarimètre correspondait à zéro. — Miel pur.

2^o *Miel de fleurs*, acheté de M. Higél, instituteur, à Schaeffersheim (miel de colza). Solution de 20 gr. de miel et de 40 cm. cubes d'eau, clarifiée, chauffée et filtrée. L'épreuve au moyen de l'alcool n'a pas révélé de dextrine. Déviation de la lumière : 31,5° à gauche. Pureté de miel suffisamment démontrée par l'opération.

3^o *Miel de fleurs falsifié au laboratoire*. 40 gr. du miel n° 2, 10 gr. de glucose du commerce, mélange donnant une falsification de 20 %, proportion indiquée par M. Cowan et moi, furent dissous dans 100 cm. cubes d'eau. Solution clarifiée, chauffée et filtrée comme précédemment. L'épreuve par l'alcool a donné un fort précipité de dextrine. Déviation de la lumière 44° à droite.

Selon la formule adoptée par le Dr Haenlé pour les miel de fleurs : $x = \frac{(P + p) \times 3}{10}$ (P = polarisation du miel en expérience ; $p = 30^\circ$, polarisation normale du miel de fleurs), nous avons : $\frac{(44^\circ + 30^\circ) \times 3}{10} = 22.2\%$ de glucose.

La différence de 2. 2 %, insignifiante du reste, s'explique par le fait que dans ces opérations rapidement conduites il n'a pas été tenu compte de l'évaporation produite, ni des différences de température.

Le liquide, soumis à la dialyse de 6 heures du soir au lendemain à 11 heures, montrait encore au polarimètre une déviation de 22° à droite.

4^o *Miel de miellat falsifié au laboratoire*. 35 gr. du miel n° 1, avec 15 gr. de glucose donnant une falsification de 30 %, proportion indiquée par M. Cowan et moi, dissous dans 100 cm. cubes d'eau. La solution a été, comme précédemment, clarifiée, chauffée et filtrée. L'épreuve par l'alcool a donné un précipité si abondant que tout l'alcool surnageant au-dessus du liquide était laiteux.

L'observation au polarimètre a donné une déviation de 137° à droite. La formule Haenlé pour les miels de miellat étant $x = \frac{(P - p) \times 3}{10}$, nous avons $\frac{(137 - 30) \times 3}{10} = 32.1\%$ de falsification.

Le résultat des quatre analyses ci-dessus, dont nous avons, M. Cowan et moi, suivi chaque opération en détail, sur l'invitation qui nous en a été faite, en contrôlant les dosages et en faisant nous-mêmes les observations au polarimètre, nous ont amplement convaincus de la sûreté de la nouvelle méthode inaugurée par le Dr Haenlé et de l'importance des services qu'elle est appelée à rendre pour la répression des fraudes.

Il reste un genre de falsification dont la détermination peut encore présenter dans certains cas de grandes difficultés, c'est celui qui consiste à faire absorber par les abeilles des sirops qu'elles emmagasinent dans les rayons. Les recherches dans cette direction ne peuvent, selon

le Dr Hænlé, être tentées par les chimistes avec quelque chance de succès que moyennant le concours d'apiculteurs consciencieux, qui pratiqueront eux-mêmes le nourrissage au sucre sur des colonies retenues prisonnières, de façon à ce que les abeilles ne puissent se procurer aucune espèce de nourriture en dehors du sirop administré. Le contenu des rayons serait ensuite extrait et envoyé au laboratoire sans être mélangé avec aucun miel. Je ne doute pas qu'il ne se trouve des apiculteurs disposés à seconder le Dr Hænlé dans ses utiles recherches.

E. B.

LE DIALYSEUR POUR L'ANALYSE DU MIEL

(Extrait du Bulletin d'Alsace-Lorraine, N° 11-12, 1892)

Pour obtenir, avec la plus grande facilité, des résultats uniformes dans la dialyse du miel, je dois décrire le dialyseur que j'emploie à cet usage, depuis deux ans, dans mon laboratoire. C'est le même appareil que celui décrit par Kruisse, dans le n° 50 de 1889, du « Moniteur de Pharmacie » des Pays-Bas.

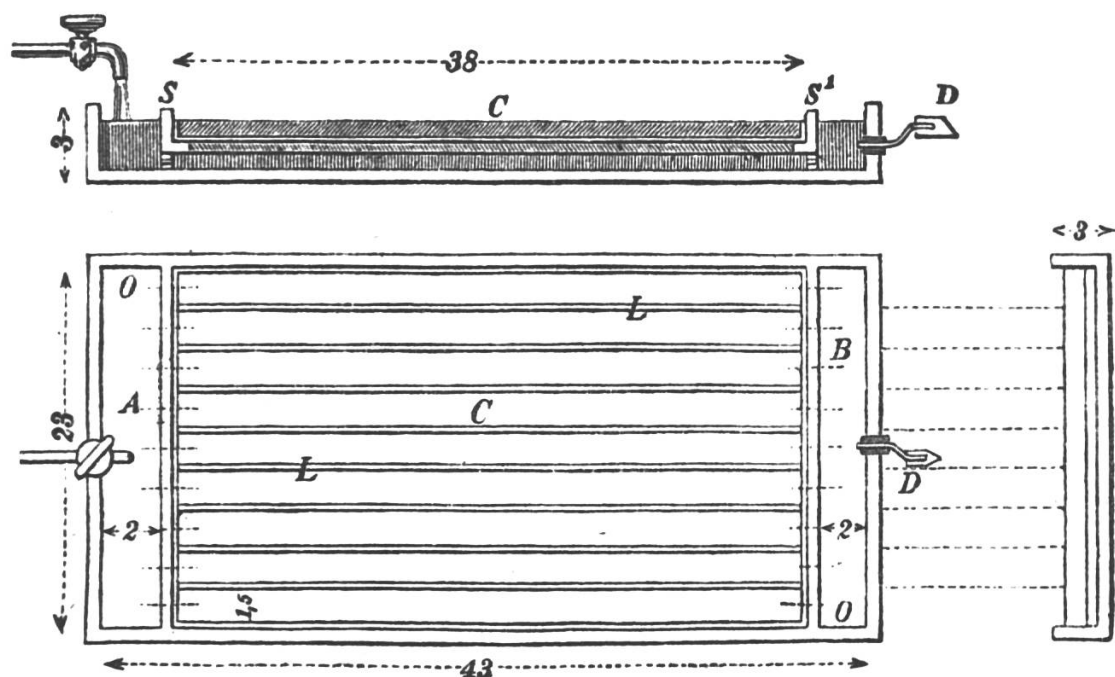


Fig. 2. — Dialyseur

Pour obtenir une bonne et rapide dialyse, il faut de l'eau courante, une grande surface dialysatrice avec une faible épaisseur du liquide à dialyser. Le dialyseur est constitué par une boîte en bois, un peu allongée, assez plate et rectangulaire (voir fig. 2) à l'intérieur, elle mesure 43 sur 23 cm. et 3 cm. de hauteur. Deux cloisons sont placées dans le sens de la largeur à 2 cm. des bords, de telle sorte qu'il en résulte trois compartiments, A, B, C, séparés l'un de l'autre. Dans le compartiment du milieu C, il y a 8 baguettes de support L, posées de niveau dans toute la longueur de

l'appareil, séparées l'une de l'autre de 1,5 cm. ; elles ont 5 mm. de hauteur et 5 mm. de largeur. Entre les baguettes et dans les cloisons, de petites ouvertures *O* font communiquer le compartiment *C* avec *A* et *B*. Le papier parchemin est posé sur les baguettes, avec une bordure relevée en hauteur, de telle sorte qu'il forme une boîte plate de papier dont les bords sont appliqués contre les cloisons du compartiment du milieu *C*, tandis que la partie du parchemin qui forme le fond est posée à plat et soutenue par les baguettes de bois. La solution à dialyser est versée de telle sorte qu'elle atteint environ 1 cm. de hauteur. Ceci fait, on fait arriver l'eau en *A*, et on remplit les autres compartiments en prenant soin que le liquide extérieur en *A* et *B* concorde avec la hauteur de la solution à dialyser. Puis, pour renouveler l'eau, on la fait couler en *A*, assez lentement, de façon à obtenir 30 gouttes environ par minute ; une quantité d'eau égale s'écoule du compartiment *B* par le tube de verre placé en *D*, au milieu du bouchon. Pour obtenir une hauteur convenable de la couche d'eau, en dedans et en dehors, le petit tuyau de verre est deux fois coudé, de telle sorte que la hauteur exacte à donner peut être obtenue facilement en le faisant tourner dans le bouchon. Avec la dialyse, conduite de cette manière, l'eau pure passe de *A* par les ouvertures *O* de la cloison *S* entre toutes les baguettes, circule sous le papier parchemin et enlève les substances qui ont la capacité de passer par le parchemin, passe alors par les ouvertures *O* de la cloison *S*¹, dans le compartiment *B*, hors de l'appareil. La solution est enlevée après quelques heures de dialyse qu'on réitère jusqu'à polarisation constante, après avoir filtré et décoloré le liquide.

Le dialyseur est construit par M. J Kail, rue de la Nuée-Bleue, 8, à
Strasbourg. D^r HAENLE.

CHARLES DADANT SA VIE ET SES ŒUVRES

(Extrait de *La Culture Rationnelle des Abeilles*, bulletin de la Société du Tarn).

Charles Dadant est né en 1817 à Vaux-sous-Aubigny, village de la Champagne, où son père exerçait la profession de médecin. Son grand-père habitant la ville de Langres, le prit avec lui pour qu'il pût suivre les classes du collège. Il montra dès son enfance un goût très vif pour les choses agricoles, les fleurs (il greffait en beaux rosiers les églantiers des haies), les abeilles surtout.

A l'âge de 10 ans, le curé de son village lui fit faire ses premiers débuts en apiculture en lui donnant un essaim logé dans une ruche en paille. Ayant trouvé dans la bibliothèque de son père les « *Nouvelles Observations* » de Huber et le « *Manuel* » de Lombard, Dadant rêva de voir, lui aussi, ce qui se passait chez les abeilles. Un vieil ami de son grand-père, sous sa direction et aidé par lui, fabriqua une ruche dans laquelle l'enfant recommanda bien de loger le premier essaim que jetterait sa colonie. Son désappointement fut grand quand il vit, aux vacances suivantes, que M. le curé, « persuadé que les abeilles ne pourraient prospérer dans une ruche en bois comme celle-là », avait conseillé de loger l'essaim capturé dans une ruche en paille et qu'on avait suivi son avis. Le malheur voulut que la crue subite d'un ruisseau

renversât le mur du jardin et les ruches qui étaient auprès. Ainsi finit le premier essai d'apiculture du futur maître. (*Revue Internationale* 1885).

Nous retrouvons Ch. Dadant quelques années plus tard, âgé de 20 ans et employé de commerce à Langres. Un jour de fête votive il aperçoit un essaim que de méchants enfants essaient de déloger d'un tilleul de la promenade. Il s'apprête à le capturer et veut acheter une ruche chez un épicier qui refuse de *vendre le dimanche*. « Dès les premiers mots, j'avais deviné que je ne le déciderais pas et j'avais pris ma résolution. Tout en causant, j'avais soulevé la ruche qui était au-dessus des autres pour m'assurer qu'elle s'en détacherait aisément ; ces ruches étaient près de la porte, à portée d'être sorties du magasin. Je pris donc congé de mon épicier en lui disant : Je regrette que vous ne puissiez me vendre une ruche ; puisqu'il en est ainsi... je vous la vole. Et saisissant la ruche, je passai la porte et le laissai interdit. » (1).

Il installe sa ruche sur le toit et la nourrit avec de la cassonnade. Ayant perdu ses livres d'apiculture, il se procure celui de Radouan et fait une ruche à hausse selon les indications qu'il y trouve, avec l'intention d'y loger son premier essaim. Celui-ci eut l'heureuse inspiration de se suspendre à portée de la main à une lucarne voisine où il fut facilement capturé. L'année suivante un essaim alla se loger dans un grenier du voisinage. Reçu à coups de balai par les locataires du grenier, il distribua quelques piqûres, d'où il résulta, malgré le rayon de miel donné pour ces blessures, une animosité qui aboutit finalement à la destruction des ruches. Elles furent trouvées, après une nuit de tourmente de neige, renversées et béantes sur le toit.

Troisième essai en 1849. A cette époque, Dadant était marié et établi à Langres. En visitant l'Exposition de Paris, il aperçoit un rayon de miel de 0,40^m de haut sur 0,30^m de large, qui lui fait perdre de vue tout le reste. Il s'approche, l'inventeur se présente : c'est Debeauvoys. Dadant lui achète son livre et, rentré chez lui, construit une ruche qu'il peuple d'abord d'un essaim de Pâques, famille affamée ayant déserté sa ruche et qui meurt de faiblesse presque aussitôt. Debeauvoys lui ayant enseigné la méthode du transvasement et l'usage du voile de tullé remplaçant l'horrible et pesant camail d'autrefois, il achète une colonie qui, malgré les prédictions du vendeur, prospère dans sa ruche. Encouragé, il en fait faire six autres et les peuple de colonies achetées. L'hiver suivant fut tout à fait extraordinaire, si chaud que les fleurs de printemps étaient ouvertes en décembre et janvier et que le seigle montait en épis à la même époque. De fortes gelées tardives firent disparaître toutes sources de récolte pour les abeilles qui périrent de misère et de faim. (Ces détails, très résumés ici, sont donnés par Dadant lui-même, d'une manière spirituelle et intéressante dans divers numéros de la *Revue Internationale* de 1885).

En 1863, nous retrouvons Dadant à Hamilton, Illinois, Etats-Unis d'Amérique. Ruiné dans la débacle qui s'est produite à Langres lorsque le chemin de fer, refusant d'escalader la montagne sur laquelle cette ville est bâtie, a établi sa gare à 3 kilomètres de ses murs, il arrivait en Amérique si dénué de ressources, que pour vivre, sa femme, son fils et lui passèrent

(1) L'honnête épicier ne garda pas rancune de la plaisanterie et rit au contraire avec son « voleur » quand celui-ci alla le payer le lendemain.

l'été dans une cabane en troncs d'arbres, sans porte ni fenêtres, au milieu des bois, ramassant des mûres des buissons que leur fils allait vendre au marché. Plein de courage et de volonté il apprit en peu de temps l'anglais, ne s'étant abonné qu'à un *seul* journal américain qu'il lisait « à coups de dictionnaire ». Il y vit un jour qu'un certain Quinby avait récolté 22,000 livres de miel. Langstroth était aussi cité comme un apiculteur émérite. Dadant acheta aussitôt les *Mystères de l'Apiculture* de Quinby « parce que cet ouvrage ne coûtait qu'un dollar (5 fr.) au lieu de deux. Or, deux dollars, en vidant mon porte-monnaie, en donnant son vieux cuir et sa charnière de chrysocale, auraient été impossibles à trouver ». Il démolit le plancher du grenier de sa hutte de troncs d'arbres pour faire des ruches avec un peu de mauvais bois dur qu'il avait acheté à bas prix. Il en fait 32. Au bout de quelques temps, il achète une reine italienne 5 dollars (25 francs ! !) en vue d'en faire l'élevage. Bientôt après il essaie d'en importer, mais réussit mal. Une dame lui propose alors une association dans ce but : elle fournira les fonds ; Dadant ira lui-même chercher des reines en Italie : les profits seront partagés. Il accepte, mais les conditions indispensables pour une si longue traversée n'étant pas encore connues, l'opération ne rapporte guère plus que les frais. Enfin il s'entend avec Fiorini pour faire des expériences et bientôt les reines sont aménagées de manière à pouvoir supporter le voyage sans fatigue et sans accidents.

Dadant, en véritable chercheur, poursuivant le progrès pratique, se préoccupait sérieusement d'étudier la valeur comparative des abeilles de race commune et des italiennes. Un incident se produisit qui confirma la bonne opinion qu'il s'était formée sur ces dernières.

Ayant acheté neuf colonies d'abeilles italiennes communes, logées en grandes boîtes à rayons fixes, il les transvasa ; puis, comme il avait à sa disposition cinq reines italiennes élevées l'automne précédent et hivernées en ruchettes, il italianisa les cinq colonies les plus faibles, remettant à l'automne suivant l'introduction de reines italiennes dans les quatre plus fortes. L'année ayant été mauvaise, il trouva, lors de la mise en hivernage, que les quatre fortes colonies communes manquaient de provisions tandis que les cinq faibles auxquelles il avait donné les reines italiennes au printemps, avaient assez de miel pour fournir aux premières leurs provisions d'hiver. Cette constatation, jointe à beaucoup d'autres analogues, lui permirent de confirmer plus tard dans son livre les louanges que Langstroth a écrites sur la valeur des italiennes.

Pendant ce temps il expérimentait comparativement plusieurs modèles de ruches et particulièrement ceux de Quinby, de Langstroth et de King à rayons hauts auxquels il donnait alors la préférence. Sa pratique lui a démontré que le rendement en miel des premières a toujours été supérieur à celui des autres.

Ses succès s'accrochèrent ; il augmenta le nombre de ses ruches, les répartissant chez des propriétaires qui recevaient en rémunération le cinquième de la récolte.

Dès qu'il fut satisfait de sa méthode de culture, Dadant commença une campagne de propagande dans le but généreux de faire profiter le grand nombre du fruit de ses essais et tâtonnements. Il écrivit, à partir de 1868

dans divers journaux français : l'*Apiculteur* d'abord, où ses articles furent mal reçus de M. Hamet, puis le *Journal des Fermes et des Châteaux*, le *Bulletin de la Gironde*, la *Culture*, etc. Le journal italien l'*Apicoltore* reçut aussi ses fréquentes communications. En 1874 il publia son *Petit Cours d'Apiculture* qui eut un grand retentissement. M. Ed. Bertrand en ayant eu connaissance, y puisa les principes fondamentaux de la pratique apicole qui l'a mis au rang des premiers apiculteurs de notre temps. Aussi, dès la fondation de la *Revue Internationale*, voyons-nous la collaboration du maître lui être demandée et se continuer fidèle, désintéressée, pleine de la chaleur contagieuse de ses intimes convictions, joignant l'exemple au précepte, disant ses débuts, montrant la progression de ses succès. Y a-t-il rien de plus encourageant pour les débutants que de voir le chemin parcouru par leurs devanciers ? Prévenus ainsi par eux des difficultés, des éventualités qui peuvent se présenter, ils sont encouragés à les affronter et à les vaincre par la perspective du succès final.

En 1881, Ch. Dadant publia, en collaboration avec son fils, C. P. Dadant, une brochure : *Récolte et extraction du miel*, qui était le couronnement de son œuvre de propagande en faveur de la production et de la vente du miel extrait. C'est lui, en effet, qui a créé pour ainsi dire aux Etats-Unis un courant d'opinion en faveur du miel d'extracteur ; car, avant lui, la proportion du miel coulé était insignifiante, toute la consommation se portant sur le miel en rayon.

Comment s'y est-il pris pour arriver à ces fins. La qualité supérieure de ses produits, qu'il a su aussi mettre en lumière par sa parole et ses écrits, a été la meilleure de toutes les recommandations. Sa parfaite loyauté commerciale a été pour lui la plus habile et la plus durable réclame.

Enfin, en 1889, il publia le grand et célèbre ouvrage de Langstroth, *L'Abeille et la Ruche*, après l'avoir, avec l'agrément de l'auteur, absolument remanié, revu et complété. De l'avis de tous ceux qui l'ont lu, c'est le plus complet, le plus savant et pratique en même temps, le plus intéressant de tous les ouvrages traitant de la même matière. Il a été traduit en français par l'auteur lui-même en collaboration avec M. Ed Bertrand.

Comme producteur de miel, Dadant est arrivé, dans les bonnes années, à des rendements fabuleux ; 36,000 livres en 1883 ; 45,000 livres en 1889 ; la plus mauvaise récolte a été de 6,000 livres ! Ses ruchers comptent en moyenne 400 colonies, toutes italiennes.

La ruche Quinby, par suite de diverses et utiles modifications qu'il y a apportées, a pris le nom de son propagateur : Dadant. Elle est adoptée par la grande majorité des apiculteurs de la Suisse, qui ont reconnu qu'en pays mellifères elle permet de recueillir les récoltes les plus copieuses. Elle est aussi favorablement appréciée en France, où de nombreuses expériences, tentées sur les sages et pratiques conseils de la *Revue Internationale*, journal apicole très répandu et écouté, ont démontré son excellence pour la culture intensive et rémunératrice des abeilles.

Parlons maintenant de l'industrie de la cire gaufrée, dans laquelle Ch. Dadant a fait ses débuts en 1878, l'un des premiers aux Etats-Unis. Il l'installa d'abord modestement, mais s'étant appliqué à *faire très bien*, sa réputation s'étendit et son débit de cire prit un accroissement rapide. Sa

fabrication, qui se chiffrait par 500 puis 2,000 livres dans les premières années, était en 1886 de 70,000 livres ; en 1887 de 67,000 ; en 1888 (très mauvaise année pour le miel) elle se restreignit à 34,000 livres pour remonter à 60,000 en 1889 et atteindre 84,000 en 1890.

A l'heure qu'il est, le maître jouit, au milieu de ses enfants et petits enfants, du fruit de son travail intelligent et de ses efforts persévérants. Ses cheveux blancs sont entourés de l'estime générale et d'une reconnaissance bien méritée par les services qu'il a rendus à l'apiculture auprès de lui et au loin.

15 Avril 1893.

M. M.

L'appareil de Langdon pour la prévention de l'essaimage

par Frank BENTON.

Extrait de *Insect-Life*, Bulletin périodique de la Division d'Entomologie au Département d'Agriculture des Etats-Unis (vol. V, n° 4).

Le contrôle complet de l'essaimage naturel a été longtemps considéré par les apiculteurs comme une des choses les plus désirables à réaliser, cependant jusqu'à aujourd'hui, malgré les perfectionnements que les idées modernes en apiculture ont suggéré dans cette direction, ils doivent admettre que c'est l'une des questions les plus embarrassantes avec lesquelles ils aient à compter.

Les avantages qu'offrirait la possibilité de supprimer à volonté et sans détriment pour la colonie le désir des abeilles d'essaimer, sont nombreux. Voici les principaux : la grande interruption dans la récolte du miel, causée par la sortie d'essaims pendant le fort de la miellée ne se produirait plus. L'apiculteur obtiendrait la totalité du produit sous la forme de miel, au lieu d'en recevoir une partie sous la forme d'essaims, ce qui serait un avantage évident lorsque le nombre de ses colonies aurait atteint le maximum de ce que comporte son territoire ou de ce qu'il peut soigner convenablement à des prix rémunérateurs. Le temps et le travail dépensés à surveiller et à recueillir les essaims seraient épargnés. Les pertes résultant d'essaims disparus seraient évitées ; or, même avec une surveillance convenable, ces pertes sont assez fréquentes. Dans les temps anciens, les Grecs s'étaient rendu compte d'une partie des avantages que le contrôle de l'essaimage procurerait à l'apiculteur, et avec leurs ruches-paniers munies en haut de lattes, ils opéraient le transvasement de rayons garnis d'abeilles dans de nouvelles ruches pour former des essaims artificiels. Cette pratique est intéressante à relever comme étant la première tentative connue de contrôler l'essaimage. Contardi, qui écrivait en 1768, décrit ces ruches et dit : « Quand les ruches doivent essaimer, ces gens se contentent d'enlever quelques-unes de ces lattes auxquelles les abeilles fixent leurs rayons et de les placer sur un autre panier ou ruche. Telle est la manière dont les Grecs multiplient leurs colonies. » L'abbé Della Rocca, de Syra, dans l'archipel grec, dans son *Traité complet sur les Abeilles*, publié à Paris en 1790, mentionne cette opération comme « une méthode des anciens Grecs pour la multiplication des essaims, qui est

encore employée aujourd'hui par les habitants de l'île de Candie. » Et Liger, l'auteur de *La Maison Rustique*, dans la 8^{me} édition parue en 1742, donne la figure d'un de ces paniers à rayons mobiles (fig. 3).

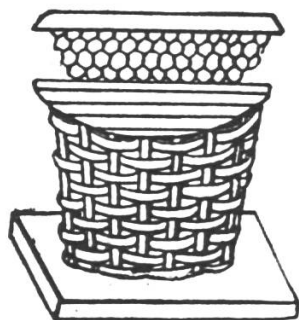


Fig. 3. — Ancienne ruche grecque à rayons mobiles

La plupart des systèmes auxquels on a eu recours jusqu'à présent, pour prévenir ou diminuer l'essaimage naturel, sont basés sur la formation d'un nombre limité d'essaims artificiels, sur la fréquente destruction des cellules royales par l'apiculteur, sur l'emploi assidu de l'extracteur, la réunion des essaims secondaires et tertiaires, le déplacement des ruches, le renouvellement des reines chaque année, sur l'espace libre ménagé pour la construction de rayons en-dessous du nid à couvain ou entre le nid à couvain et l'entrée, ou enfin sur la combinaison de ces différentes méthodes.

Abeilles n'essaillant pas, attrape-essaims automatique. — De temps en temps on a vu annoncer des reines provenant de « races d'abeilles qui n'essaient pas ». Tandis qu'il est très raisonnable de supposer que la disposition à l'essaimage peut être atténuée considérablement par une sélection soignée et prolongée, telle qu'on pourrait la concevoir si nous pouvions contrôler plus efficacement l'accouplement, il est permis de dire qu'il n'a été obtenu jusqu'à présent dans cette direction que relativement peu de chose comme résultats permanents. Et comme les essaims se produisent, on a imaginé divers appareils destinés à les annoncer à leur propriétaire ou à empêcher leur perte pendant son absence. On a installé des avertisseurs électriques et des lignes téléphoniques, des entrées pour retenir les reines, des trappes pour les prendre ; on a eu recours à des ruches-pièges et enfin on en est arrivé à l'attrape-essaims automatique après beaucoup d'expériences et beaucoup d'efforts d'imagination de la part des apiculteurs-inventeurs. Bien que l'attrape-essaims, avec les perfectionnements qu'il a reçus, n'ait pas encore été soumis à une épreuve suffisante, il promet de donner tout ce qu'on attendait de lui. Mais il ne supprimera pas le désir d'essaimer.

Suppression du désir d'essaimer. — C'est exactement ce que M. H.-P. Langdon, de East Constable, N.-Y., dit pouvoir réaliser au moyen de l'appareil (*non swarming attachment*) qu'il a inventé et qu'il présente maintenant au public pour la première fois. De plus, il obtient que toutes les butineuses de ses colonies continuent à récolter du miel de surplus dans les conditions les plus favorables, aussi longtemps que la miellée donne dans les champs ou les forêts, et il simplifie à un tel degré le travail au rucher pendant cette partie de l'année qu'il peut soigner un nombre de colonies de plusieurs fois supérieur à ce que lui permettait l'ancienne méthode. On a parfaitement reconnu que la condition immédiate qui détermine une colonie d'abeilles à essaimer est sa prospérité générale : sa forte population, l'abondance de la miellée, l'encombrement des rayons à couvain, ou en général telle circonstance qui favorise la production du miel de surplus, spécialement du miel en sections, et on a naturellement considéré comme un fait acquis qu'on ne pourrait pas obtenir du miel si ces conditions étaient changées. Et, sans la

connaissance du système proposé par M. Langdon, il ne serait pas facile aux apiculteurs d'expérience de croire que tout ce qu'il propose de faire pourrait être réalisé sans beaucoup de manipulations et peut-être aussi sans l'emploi de quelque appareil compliqué. J'ai été cependant surpris agréablement de la grande simplicité de la conception de M. Langdon, lorsque en décembre dernier il me la fit connaître en m'envoyant un appareil pour qu'il en soit pris des dessins. Et en réponse au désir qu'il a exprimé d'avoir mon opinion je lui écrivis immédiatement qu'il avait à mon sens fait une des plus importantes inventions qui aient été présentées depuis longtemps — une invention qui, après la ruche à cadres, serait placée sur le même rang que l'extracteur et la machine à cire gaufrée, sinon plus haut.

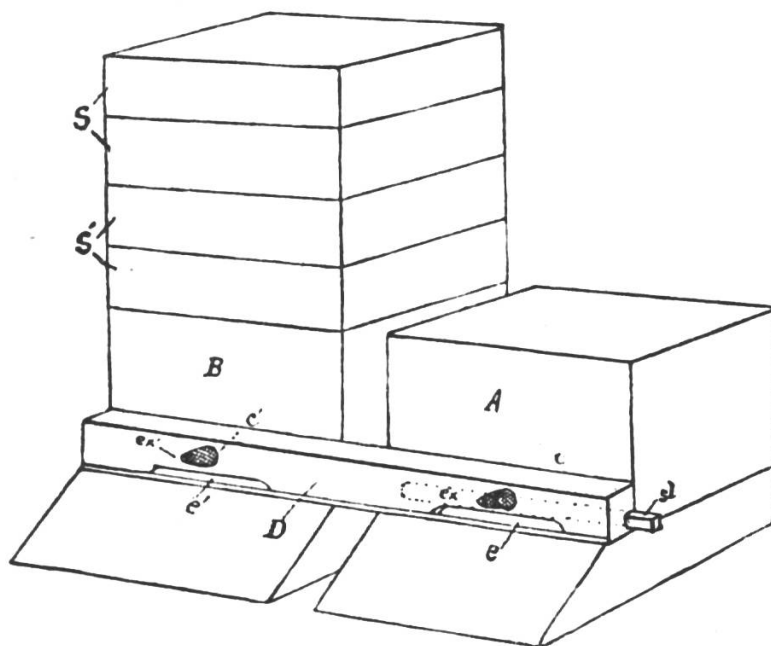


Fig. 4. — Ruche avec l'appareil Langdon pour prévenir l'essaimage.
A B, ruche; *S S¹*, boîtes de surplus; *D*, appareil; *e e¹*, entrées correspondant aux entrées des ruches; *sl*, lattes-coulisses pour fermer l'entrée; *c c¹*, cône en toile métallique pour l'issue des abeilles; *ex¹*, sortie des dites.

M. Langdon s'occupe de prendre un brevet pour son appareil, tant ici que dans d'autres pays, et grâce aux explications qu'il a eu la bonté de me fournir, je puis avec son autorisation en donner la description suivante :

Description de l'appareil et du système. — Au commencement de la récolte, l'appareil *D* (fig. 4), est placé contre les entrées de deux ruches contiguës contenant chacune une reine et une bonne colonie d'abeilles. Les passages continus *e* et *e¹*, dans la partie inférieure de l'appareil, correspondent aux entrées des ruches *A* et *B* respectivement. Les abeilles, par conséquent, entreront dans leurs ruches respectives par ces passages et en sortiront sans être aucunement dérangées. Si l'on insère la coulisse *sl* à l'extrémité de l'appareil jusqu'à ce qu'elle occupe la position indiquée par les lignes horizontales pointillées, le passage conduisant à la ruche *A* sera fermé à l'endroit correspondant à la ruche et empêchera ainsi les abeilles d'entrer dans la dite ruche. Le cône d'issue en toile métallique, *ex*, permet encore aux abeilles de sortir de la ruche *A*, grâce à un trou, *h* (fig. 7), traversant l'appareil et met-

tant en communication le cône d'issue avec un trou correspondant, *h* (fig. 5), percé dans la paroi de devant de la ruche.

Les boîtes de surplus *S* de la ruche *A* sont alors placées sur celles de la ruche *B*.

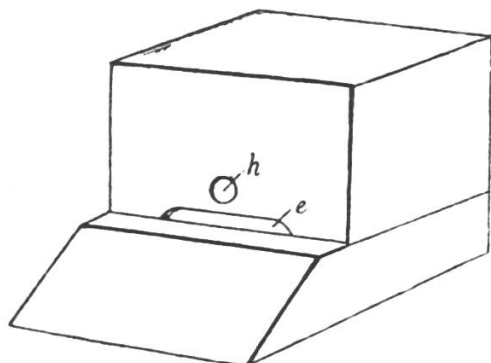


Fig. 5. — Ruche montrant l'entrée (*e*) et le trou (*h*) correspondant à des ouvertures semblables dans la paroi de derrière de l'appareil.

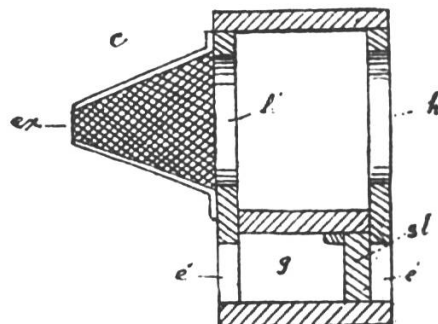


Fig. 6. — Appareil Langdon. — section transversale correspondant à *sc'n* dans la fig. 7.

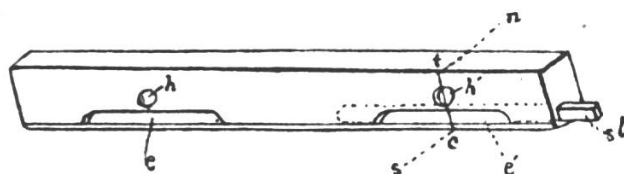


Fig. 7. — Appareil Langdon. — Vue de derrière montrant les ouvertures (*ee'* et *hh'*) correspondant à des ouvertures semblables dans les parois de devant des ruches.

Les abeilles de la ruche *A* trouvant à leur retour des champs leur entrée de ruche fermée sont, lorsqu'elles se posent dans l'entrée *e* (fig. 4), attirées le long de la galerie que montre en *g* la section transversale (fig. 6), par le bourdonnement des abeilles à l'entrée *e'* de la ruche *B*, et elles entrent dans la dite ruche. Cette exclusion des abeilles butineuses de la ruche *A* laisse cette ruche si dépeuplée et déconcerte tellement les abeilles nourrices qui y sont restées qu'elles n'essaieront pas ; en attendant le travail est continué sans interruption par les butineuses des deux ruches dans les boîtes de surplus placées sur la ruche *B*.

Au bout de huit ou dix jours, c'est-à-dire avant que les abeilles de la ruche *B* aient commencé leurs préparatifs pour l'essaimage, les boîtes de surplus *S* et *S'* (fig. 4), qui se trouvent sur cette ruche, sont toutes transportées sur la ruche *A*, la coulisse, *sl*, est retirée de l'entrée *e*, ce qui rend de nouveau libre le trou-de-vol de cette ruche, et elle est insérée à l'extrémité opposée de l'appareil de façon à fermer l'entrée *e'* de la ruche *B*. Les abeilles qui seront ainsi exclues de la ruche *B* seront attirées le long de la galerie *g* (fig. 6), par les abeilles qui sont à l'entrée *e* et elles entreront avec elles dans la ruche *A*, produisant ainsi dans la ruche *B* les mêmes conditions que celles qui s'étaient précédemment produites dans la ruche *A* par la fermeture de cette dernière. En même temps, les butineuses des deux ruches travaillent continuellement dans les boîtes de surplus placées sur la ruche *A*, dont l'entrée est ouverte, et les butineuses qui se trouvent dans la ruche *B* s'échappent par le cône d'issue *ex*¹ et rejoignent celles de la ruche *A*.

Au bout d'une semaine environ, les boîtes de surplus sont de nouveau placées sur la ruche *B*, dont l'entrée est alors ouverte, tandis que l'on ferme celle de la ruche *A*. Au bout d'une autre semaine un nouveau transfert est effectué et ainsi de suite tant que dure la miellée. Ce déplacement alternatif des butineuses d'une ruche dans l'autre et le transport simultané des boîtes de surplus déconcertent les abeilles nourrices et dépeuplent temporairement les ruches fermées successivement, au point que l'organisation en vue de l'essaimage ne s'effectue pas, *de sorte qu'il ne se produit pas d'essaims et que les butineuses des deux ruches travaillent ensemble et sans interruption pendant toute la durée de la miellée.*

Avantages de ce système. — L'apiculteur d'expérience se convaincra facilement que ce système répond aux desiderata énumérés dans la première partie de cet article et que de plus il promet de se montrer de beaucoup de valeur dans le rucher à bien d'autres points de vue. M. Langdon a mentionné plusieurs de ces avantages, je les citerai donc d'après sa lettre :

1° Deux colonies faibles, qui ne feraient pas grande besogne dans des sections si elles travaillaient séparément, en feront une bonne si leurs butineuses travaillent ensemble dans les mêmes boîtes de surplus.

2° Il n'est pas besoin de placer des sections-amorces, les abeilles pouvant se trouver en très grand nombre dans les sections sans que l'essaimage en résulte.

3° Le miel en rayons sera achevé dans de meilleures conditions, c'est-à-dire avec moins de taches résultant de la circulation, parce que la réunion de toutes les butineuses leur permet de compléter leur travail en moins de temps.

4° Il y aura moins de sections inachevées à la fin de la miellée par la raison mentionnée ci-dessus.

5° Par la même raison encore, le miel pourra être prélevé par boîtes entières au lieu de l'être par simples sections ou rangées de sections.

6° Les mâles seront moins nombreux, parce que souvent il n'en sera pas tué moins de deux poignées à la fois dans la ruche fermée pendant que l'autre emmagasine le miel avec ardeur.

7° Il sera plus facile de faire des essaims artificiels et des nucléus, parce qu'on pourra prélever des rayons de couvain et d'abeilles dans la ruche fermée, dont la reine sera très facile à trouver.

Comme avec ce système de prévention de l'essaimage il n'y a pas de reines à mettre en cage, pas de cellules royales à découper, pas de rayons de couvain à manipuler, ni même de chambres à couvain à ouvrir pendant la durée de la miellée, et que l'ennuyeuse surveillance des essaims ainsi que le travail et le temps qu'entraîne leur capture sont supprimés, pour être remplacés par une simple manipulation qui ne demande pas à être faite plus souvent qu'une fois par semaine, il est évident qu'une seule personne pourra conduire un nombre beaucoup plus considérable de colonies et en effet M. Langdon m'informe « qu'il peut soigner 200 colonies en leur consacrant un jour par semaine sans aide, au lieu d'être occupé tout le temps avec 100 colonies ». Ce sera donc un grand bienfait pour tous ceux qui possèdent de nombreux ruchers éloignés.

L'un des grands avantages qu'offrira le système de M. Langdon sur tous ceux qui ont été proposés jusqu'à présent pour prévenir l'essaimage sera, s'il tient tout ce qu'il promet, que non seulement il préviendra plus efficacement que tout autre la sortie proprement dite des essaims, mais que, tout en n'exigeant aucune manipulation contraire aux instincts connus des abeilles, il préviendra tout désir d'essaimer — en d'autres termes suppri-

mera complètement la « fièvre d'essaimage » si fatale aux espérances du producteur de miel en rayons. Un autre grand point c'est qu'il permettra de pratiquer plus rigoureusement la sélection dans l'élevage. Une sélection intelligente peut, dans notre profession, produire d'aussi bons résultats que ceux qu'obtiennent les éleveurs de nos animaux domestiques. De plus une forte propension naturelle à l'essaimage, chez une race quelconque d'abeilles qui possèdent d'autre part des qualités très désirables, ne sera plus, grâce à la méthode en question, une raison pour rejeter la race. Enfin la disposition à l'essaimage devra diminuer par la constante suppression, ou même disparaître à la longue, et nous serons en possession de la race longtemps cherchée des abeilles qui n'essaient pas.

Vérification pratique du système. — Une brève relation du succès qu'a obtenu M. Langdon en mettant à l'épreuve son système dans l'année 1892 ne manquera pas d'intérêt. Voici ce qu'il m'écrivait en date du 24 décembre 1892 :

« Cette saison j'ai fait l'essai de l'appareil sur 400 ruches. Sauf dans un seul cas, les abeilles ne se sont pas battues. Pourquoi il n'y a pas combat lorsqu'elles sont réunies de cette manière, je ne saurais le dire. Elles n'ont certainement pas été découragées pour la récolte du miel, car le produit de 400 ruches a été de 6000 livres de miel en rayon, soit une moyenne de 60 livres par ruche, quelques paires donnant 150 livres, et la saison a été considérée comme médiocre pour les abeilles dans ma localité cette année. Après cette première année d'essai de l'appareil et de la méthode, je ne leur ai pas trouvé un seul défaut. »

L'article ci-dessus étant de la plume d'un apiculteur qui jouit d'une grande notoriété dans les deux mondes et ayant paru dans une publication officielle du gouvernement des Etats-Unis, nous avons cru devoir en faire la traduction et le reproduire dans la *Revue*, bien que nous éprouvions des doutes sur la réelle efficacité du procédé imaginé par M. Langdon. La question de la suppression de l'essaimage a une importance si capitale que nous ne devons pas laisser ignorer à nos lecteurs les recherches tentées dans cette direction lorsqu'elles paraissent émaner d'apiculteurs sérieux. Bien qu'une conception nouvelle n'atteigne pas d'emblée le but auquel elle tend, sa divulgation et les expériences auxquelles elle ne manquera pas de donner lieu pourront ouvrir la voie à d'heureuses modifications ou à des conceptions nouvelles qui feront avancer la solution du problème.

Depuis que le susdit article est composé, il a paru dans le *British Bee Journal* une lettre de M. Langdon dont nous extrayons les passages suivants :

« Je dois convenir que mon empêche-essaims ne me donne pas d'aussi bons résultats que l'année dernière; dans quelle mesure cela tient-il à la différence dans la saison, c'est ce qu'il est difficile de dire. Il s'est produit un peu d'essaimage, un faible pour-cent, dans les 60 ruches munies de l'appareil dans le rucher attendant à mon habitation et il résulte de ma propre expérience et des quelques rapports de ceux qui ont fait l'essai de l'empêche-essaims cette année, qu'il y a au moins trois cas dans lesquels celui-ci n'a pas d'effet, savoir : de temps à autre une reine est tuée et l'éclosion des

alvéoles est ensuite accompagnée de quelque perturbation. Si la reine est vieille et que les abeilles tentent de la remplacer, elles construiront des alvéoles dans la ruche fermée et si celle-ci est ouverte peu après il en sortira un essaim. Cela peut être empêché si l'on ne conserve que de jeunes reines, ce que tous les apiculteurs devraient faire. De même on sait que les ruches essaient quelquefois lorsque les cellules royales ne contiennent encore que des œufs. Le fait de refouler un si grand nombre d'abeilles dans la même ruche semble développer à ce degré extrême la fièvre d'essaimage et un tel résultat s'est produit plus fréquemment lorsque l'appareil était placé que lorsqu'il ne l'était pas. Dans quelle mesure la protection des ruches contre le soleil obvierait-elle à cela, c'est ce qu'il reste à voir. Enfin, il peut y avoir une grande différence entre les races d'abeilles sur ce point. Je ne possède que des Carnioliennes et ne puis donc encore me prononcer en ce qui concerne les Italiennes.

« Les cas ci-dessus sont des exceptions ; mais ils peuvent être un obstacle à l'adoption de la méthode par ceux qui peuvent employer les attrape-essaims avec succès, ou par les apiculteurs qui ont le loisir de surveiller leurs abeilles à l'époque des essaims. J'ai cette année plus de 500 appareils à l'essai dans différentes parties du pays et j'en saurai davantage prochainement quant au résultat. Chez moi je puis en faire emploi avec profit, même tel qu'il existe actuellement, et j'ai mis la chose en train, de sorte que s'il y a possibilité de rendre l'appareil absolument parfait, la voie est ouverte et l'affaire est en bon chemin.

« La saison était déjà avancée lorsque les appareils ont pu être mis à la disposition du public et cela peut expliquer les insuccès de plusieurs ; mais j'ai commis une erreur en donnant pour instruction de ne faire le changement des abeilles et des casiers d'une ruche à l'autre que tous les sept jours au lieu de fixer un maximum de cinq jours. Un alvéole royal naturel éclot en moyenne au bout de neuf jours. Or, si les abeilles sont *très fortement* en proie à la fièvre d'essaimage et commencent l'élevage d'un alvéole sur une larve sortant de l'œuf, ou âgée d'un jour, elles peuvent l'operculer et essaimer le cinquième ou le sixième jour, si elles le commencent le jour même où elles ont été refoulées dans l'autre ruche. C'est à cela, je crois, qu'il faut attribuer la plupart des insuccès et si l'on apporte une suffisante attention aux divers points mentionnés, sans trop s'imaginer que les choses iront toutes seules (comme cela a été un peu mon cas l'an dernier, je le crains), j'estime que le procédé finira par être amélioré de façon à remplir le but à peu d'exceptions près.

NOUVEL ALAMBIC A DISTILLATION CONTINUE

Nous avons vu fonctionner au Concours de Besançon, un nouvel alambic facile à conduire. C'est l'alambic à distillation continue, système A. Estève, fabriqué par F. Besnard, 28, rue Geoffroy-Lasnier, Paris, au moyen duquel on peut obtenir une eau-de-vie de bonne qualité, rectifiée du premier jet, sans repasse. Ce petit appareil nous a paru convenir particulièrement aux apiculteurs pour la distil-

lation de leurs hydromels, et nous nous en sommes procuré un exemplaire (type *B*, coût, avec fourneau, alcoomètre et emballage, fr. 105.—) avec lequel nous avons réussi, bien que n'ayant aucune expérience en matière de distillation, à fabriquer du premier coup de bonne eau-de-vie. Le produit obtenu n'a pas le goût de cire et a été jugé de bonne qualité par les personnes compétentes auxquelles nous l'avons soumis.

Le chauffage s'obtient régulièrement au moyen d'un fourneau à pétrole et le serpentin est refroidi par le liquide à distiller, qui pénètre sans intermittence dans l'appareil. L'eau-de-vie s'écoule à jet continu et au titre voulu jusqu'à ce qu'il n'y ait plus de liquide à distiller.

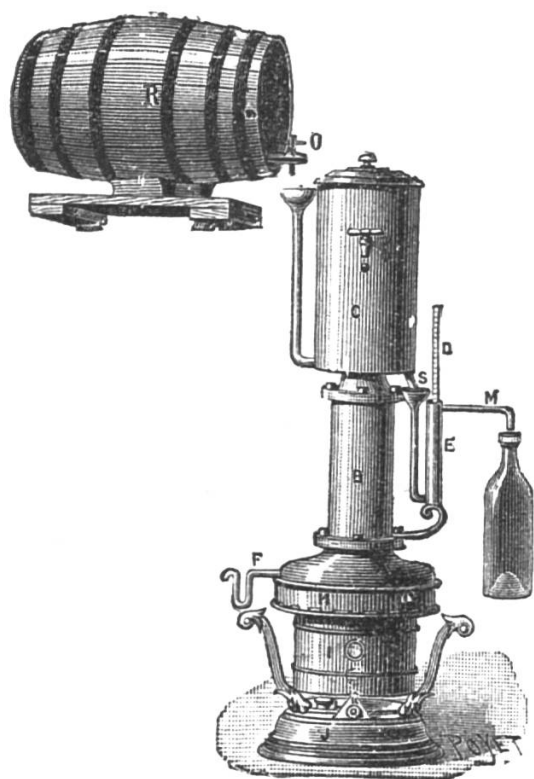


Fig. 8. — ALAMBIC BESNARD.

- A* Chaudière placée sur le fourneau à pétrole. Au-dessus de la chaudière se trouve la colonne de distillation *B*.
- C* Réfrigérant et chauffe-vin renfermant le serpentin.
- S* Extrémité du serpentin conduisant de l'eau-de-vie dans l'éprouvette *E* qui renferme un alcoomètre *D*.
- R* Réservoir du liquide à distiller, qui doit être placé, soit sur un tonneau, soit sur un support, pour que le robinet en bois du dit réservoir corresponde à l'entonnoir *O* de l'alambic, par lequel s'introduit le liquide dans l'appareil.
- F* Sortie de la vinasse.

Cet alambic peut également servir, avec différentes dispositions et pièces supplémentaires, à faire de l'alcool à 90°, des extraits de plantes et de fleurs pour la fabrication des liqueurs, des eaux aromatisées et des eaux distillées, etc. : de là le nom d'Alambic des Familles, que lui a donné son fabricant. E. B.

Exposition d'Yverdon. — Le terme pour les déclarations a été fixé au 15 septembre, mais d'après ce que nous apprenons il sera accordé quelques jours de délai aux apiculteurs qui n'ont eu que tardivement connaissance de ce concours.

OBSERVATIONS PAR LES PESEES

JUILLET 1893

| STATIONS | RUCHES | Augm. nette en gr. | Journée la plus forte en grammes | |
|---|------------------|-----------------------|-------------------------------------|-----------|
| Ecône, Ecole d'Agriculture ... (Valais) | ? | 300 | 700 | 4 juillet |
| Mollens | Dadant | 8,150 | 1,500 | 9 » |
| Martigny | Dadant | | | |
| Saxon | Dadant | 7,000 | 2,000 | 2 » |
| Sion | Dadant | | | |
| Bulle | Layens | 13,450 | 2,500 | 4 » |
| La Sonnaz | Dadant | 4,250 | 1,000 | 3 » |
| La Plaine | Layens | 9,200 | 2,500 | 3 » |
| Aubonne | Dadant | 8,100 | 1,300 | 24 » |
| Brent | Dadant | 8,200 | 2,300 | 3 » |
| Bressonnaz | Dadant | — 2,800 | 2,200 | 4 » |
| Carrouge | Dadant | 14,200 | 3,600 | 10 » |
| Hauteville | Dadant | 15,500 | 3,100 | 4 » |
| Juriens | Dadant | 11,300 | 3,200 | 1 » |
| Pomy | Layens | 5,600 | 1,050 | 10 » |
| St-Prex | Dadant | 8,400 | 1,300 | 24 » |
| Cormoret | Dadant | 22,930 | 3,850 | 4 » |
| Belmont | Dadant | 22,600 | 3,900 | 10 » |
| Bôle | Dadant | 33,900 | 4,000 | 1 » |
| Coffrane | Dadant | 16,800 | 2,300 | 1 » |
| Corcelles | Dadant | | | |
| Fleurier | Système Borel | 25,000 | 3,500 | 8 » |
| St-Aubin | Layens | 20,150 | 3,300 | 8 » |
| Treytel <i>a</i> | Dadant | 21,000 | 2,500 | 10 » |
| » <i>b</i> | Wells | 33,000 | 5,500 | 3 » |
| Wavre <i>a</i> | Dadant | 20,950 | 3,350 | 1 » |
| » <i>b</i> (Chaumont) | Dadant | 42,100 | 4,700 | 2 » |
| Ponts | Dadant | 33,500 | 6,000 | 2 » |

Voici les pesées du mois de juillet qui sont incomplètes comme celles de juin. Le zèle de plusieurs observateurs s'est déjà refroidi.

Vous avez probablement lu quel magnifique résultat le rédacteur de la *Schweiz. Bienenzeitung*, M. Göldi à Altstættlen St-Gall, a obtenu avec sa ruche Dadant sur balance. Il m'a écrit dernièrement: « Je viens de lui ôter sa 7^{me} (lisez septième) hausse pleine et si je l'avais soignée autant que ma Burki-Jeker sur balance elle m'aurait probablement donné encore davantage: » C'est splendide! (1)

(1) Le brillant résultat obtenu par notre honorable confrère avec sa ruche de grandes dimensions nous remet en mémoire les discussions que nous avons eues il y a dix à douze ans, aux réunions de la Société Suisse, avec deux des principaux apiculteurs St-Gallois d'alors, au sujet de la dimension des ruches adoptées par leur Société. A cette époque, ils faisaient usage d'un très petit modèle et ne voulaient pas entendre parler de l'agrandir. A

La vente du miel de cette année se fait lentement et nous sommes obligés de faire un peu de réclame. Puisseons-nous réussir !

Nous avons révisé notre règlement de la Côte neuchâteloise dans ce sens que pour être membre de la Section il faut faire partie de la Société romande ; cela amènera à la Société mère un joli contingent. Mais cela est absolument nécessaire si nous voulons obtenir quelque chose de la Confédération ; la Société Suisse de langue allemande ne compte-t-elle pas maintenant plus de 4000 membres ! (1)

Belmont, le 18 Août 1893.

U. GUBLER.

BIBLIOGRAPHIE

CAUSERIES SUR LA CULTURE DES ABEILLES, Traité pratique d'Apiculture Fixiste et Mobiliste, par C. Froissard, chef de division honoraire de préfecture, apiculteur-vulgarisateur. Quatrième édition, refondue en entier et considérablement augmentée. En vente : à Paris, Librairie A. Goin, 62, rue des Ecoles ; à Annecy, chez l'auteur, Avenue de Loverchy. Prix 3 f.

Lorsque les causeries ont paru en 1889 nous en avons dit tout le bien que nous en pensions. Depuis lors elles ont eu plusieurs éditions et la présente apparaît sous un nouveau format plus maniable, revue et sensiblement augmentée. Le chapitre intitulé « L'apiculture envisagée au point de vue industriel », dans lequel il est traité de la fabrication des vins et eaux-de-vie de miel, a reçu de très grands développements et un nouveau chapitre a été consacré au « Matériel économique » et à la « Conduite simplifiée des ruches horizontales à cadres mobiles ». M. Froissard a de plus reproduit à la fin du volume un article de M. de Layens « Conduite d'un rucher isolé » qui a paru pour la première fois dans notre *Revue* en 1890 et que nous avons inséré en appendice dans la 6^{me} édition de notre *Conduite du Rucher*. L'expérience de trois saisons nous a démontré que l'application de cette méthode n'est à la portée que d'apiculteurs de la force de celui qui la conseille et qu'il est inutile et même dangereux de la faire figurer dans les ouvrages s'adressant aux commençants. La simplification des méthodes et de l'outillage et la mise à la portée du plus grand nombre du système de culture moderne est une œuvre à laquelle la *Revue* travaille depuis 15 ans. Les notions d'apiculture mobilistes nous sont venues d'Allemagne, d'Amérique et d'Angleterre et tous ceux qui sont au courant des choses apicoles dans ces trois pays savent combien outillage et méthodes y étaient et y sont restés plus compliqués que dans les contrées où notre journal a pénétré. Mais la simplification a ses limites et, pas plus en apiculture qu'en autre chose, on ne peut obtenir de résultat satisfaisant sans avoir appris le métier et sans une certaine dose de

les en croire le climat et la flore de leur contrée ne permettaient pas aux colonies de se développer suffisamment pour remplir des modèles plus grands que ceux qu'ils exposaient à Zurich, par exemple, en 1883. Nous ne réussîmes pas à leur persuader de faire l'essai de nos grandes ruches de la Suisse Romande. Aujourd'hui, ces deux regrettés collègues ne sont plus, mais un apiculteur de la jeune génération, qui a eu l'occasion, lors d'un séjour chez M. Gubler, de voir la Dadant à l'œuvre, s'est chargé de nous donner raison en prélevant 130 à 140 k. du miel d'une de ces ruches.

Réd.

(1) A la fin de l'année 1892, la Société Suisse des Amis des Abeilles comptait 4407 membres répartis en 67 sections.

Réd.

travail et de soins. Le rôle de ceux qui se sont donnés pour tâche d'enseigner la culture des abeilles est d'insister sur ces deux points, sur le dernier surtout, et non pas d'en faire plus ou moins bon marché, car les gens n'ont généralement que trop de tendance à la négligence et au laisser-aller. Voilà pourquoi nous regrettons l'insertion de l'article « Conduite d'un rucher isolé » dans l'excellent traité de M. Froissard, comme nous avons regretté de l'avoir nous-même reproduit dans une des éditions du nôtre avant d'avoir mis la méthode à l'épreuve.

L'auteur montre une prédilection marquée pour la ruche horizontale à une seule rangée de cadres et comme il s'adresse surtout aux petits cultivateurs, qu'il voudrait voir tous en possession de quelques ruchées, sa préférence est justifiée; nous avons nous-même toujours conseillé ce système aux personnes de cette catégorie qui n'aspirent à récolter du miel que pour leur propre usage. Quant à ceux qui veulent produire pour la vente, ils ont dans la ruche à boîtes de surplus un modèle mieux approprié au but, tant au point de vue de la quantité que de la qualité des produits; cela n'est pas contesté par les apiculteurs qui ont fait l'expérience des deux systèmes.

COURS PRATIQUE D'APICULTURE (Culture des Abeilles) professé au Jardin du Luxembourg, par H. Hamet. Septième édition, revue par E. Sevalle, secrétaire général de la Société centrale d'Apiculture et d'Insectologie, professeur d'apiculture au Jardin du Luxembourg, rédacteur en chef de *L'Apiculteur*, journal des cultivateurs d'abeilles et des entomologistes, membre actif ou correspondant de diverses sociétés d'apiculture. Paris, aux bureaux de *L'Apiculteur*, rue Lecourbe, 167, et dans toutes les librairies agricoles. Prix : fr. 3.50.

Cette 7^{me} édition est la reproduction textuelle de la 6^{me}, parue en 1889, mais M. Sevalle y a ajouté une notice sur M. Hamet, accompagnée d'un portrait, et, en appendice, un certain nombre d'articles de MM. Voirnot, de Layens, Baffert, Derosne, Dujardin, qui ont paru ces dernières années, soit dans la *Revue*, soit dans *L'Apiculteur* et dans lesquels il est traité du nid à couvain, de la conduite d'un rucher isolé, de la méthode simple, de la conservation des miels, de l'hydromel et de la construction économique des ruches.

L'ouvrage, ainsi augmenté, forme un volume de 453 pages. Il traite des différentes manières d'élever les abeilles, mais la compétence de l'auteur est beaucoup plus grande en ce qui concerne la culture au moyen des ruches dites fixes que dans la conduite des ruches à cadres, dont il ne se montrait guère partisan, et ce qui conserve encore aujourd'hui sa valeur au *Cours Pratique* ce sont surtout les chapitres consacrés à la connaissance des abeilles, à leur histoire naturelle, à leurs ennemis, puis à la manipulation de leurs produits. Sur tous ces points, M. Hamet avait une expérience consommée et les commençants trouveront dans son livre des notions plus complètes et plus sûres que dans beaucoup d'autres traités.

LE LIVRE DE L'APICULTEUR BELGE, par Désiré Halleux, apiculteur, ancien professeur d'apiculture à l'École Pratique d'Agriculture de l'Etat, à Huy, président de la Fédération d'Apiculture de Condroz et Hesbaye, rédacteur-

directeur de *L'Abeille et sa Culture*. Bruxelles, Edm. Boquet, éditeur, 1893. 416 pages, 95 figures. Prix : fr. 3.

Ce nouvel ouvrage traite de l'histoire naturelle des abeilles, des ruches, tant fixes que mobiles, du rucher, des soins à donner aux abeilles et des usages du miel, de la cire et de la propolis. Il est l'œuvre d'un apiculteur expérimenté, exempt de parti pris et qui s'est tenu au courant du progrès. C'est un bon manuel à recommander aux débutants ; les descriptions et explications y sont claires, précises et il est seulement à regretter qu'il ne contienne pas une table alphabétique détaillée qui aurait facilité les recherches au lecteur.

NOUVELLES DES RUCHERS ET OBSERVATIONS DIVERSES

E. Vivian (Vaud), 26 juin. — J'ai extrait de mes 6 ruches Dadant 90 kil., plus un cadre de sections. C'est une ruche transvasée en mars dans laquelle je n'ai mis qu'une colonie de ruche en paille et de moyenne force qui m'a le plus produit — à peu près 25 kil. Des 2 ruches en paille qui me restaient au printemps, l'une m'a donné deux essaims et l'autre un capot. Mes voisins sont aussi satisfaits de la récolte. On peut compter pour la localité 15 à 17 kil. en moyenne par ruche.

Giraud-Pabou (Loire-Inférieure), 26 juillet. — J'ai de nouveau fait élever des reines et établi 6 ruchettes, dont une en demi-cadres. Réussite, parfaite, les reines ont toutes en ce moment du couvain qui va commencer à éclore d'ici à 3 ou 4 jours, de très belles plaques, ce qui m'annonce de bonnes reines.

J'ai remarqué que ma race commune ne vaut pas mes croisées sous tous les rapports : elle travaille moins bien et ne se développe pas aussi fort ; aussi l'année prochaine, si j'augmente mes ruches, je me propose de ne faire des essaims que de mes meilleures ruches et de permuter mes communes ou mauvaises, de façon à prendre leurs butineuses pour renforcer mes essaims et arriver à les supprimer sans me servir de leurs jeunes abeilles pour faire de l'élevage, de crainte qu'elles transmettent leurs mauvaises qualités à celles qu'elles élèveraient. Je pense qu'en ne prenant que les butineuses cela se produira moins ou qu'en tout cas le mal sera fort atténué, puisque, d'après les praticiens qui écrivent dans la *Revue*, ce sont les nourrices qui transmettent leurs qualités autant que les reines. Je veux donc partir de ce principe : élevage de reines et essaims pris dans les meilleures colonies pour n'avoir que de très bonnes ruches.

A ce sujet, voici une observation qui me confirme dans cette idée. Un essaim acheté l'année dernière, au 15 mai, avait essaimé le 2 août (c'est cette souche qui est sur bascule). Cette année j'ai divisé l'essaim en deux, laissant la reine à sa place avec environ un tiers du couvain. L'autre partie emportée a donné environ 8 ou 10 kil. de miel le 27 mai et a fourni des alvéoles de reines. Celle où était restée la reine a fourni au moins de quoi former 4 ruchettes qui se tireront d'affaire seules pour passer l'hiver, et en ce moment le corps de ruche où est cette vieille reine est complètement plein et bâti, et il a une hausse où il y a bien près de 10 kilos de miel. En revanche, les autres alvéoles de même provenance mis avec des abeilles de ruches médiocres, ont donné des ruchettes qui se développent moins bien. C'est ce qui me fait croire à l'hérédité par les nourrices.

Armand Féart (Ardennes), 27 juillet. — Nous avons été affligés d'une grande sécheresse qui a duré depuis le commencement de mars jusqu'à la fin de juin. Cependant la récolte a été assez bonne, mais l'essaimage est à peu près nul. Sur 10 ruches à cadres, j'ai eu deux essaims, et ce sont les seuls sur 100 colonies environ qu'il y a dans notre localité.

J'ai placé un de mes essaims dans une ruche Dadant-Modifiée, construite d'après la description que vous m'en avez envoyée. J'ai garni les cadres complètement avec de la cire gaufrée ; eh bien, cet essaim, sorti le 13 mai, a ses 10 cadres complètement pleins de miel avec une très forte population.

Dans mes ruches système Layens, je puis récolter 25 à 30 kil., ce qui est énorme, vu l'année sèche et peu favorable. Je suis enchanté de ma ruche Dadant et j'espère en fabriquer de nouvelles cet hiver pour l'année prochaine, l'essai ayant parfaitement réussi.