

**Zeitschrift:** Arbido-R : Revue  
**Band:** 9 (1994)  
**Heft:** [2]: Special Congrès BDA'94

## Werbung

### Nutzungsbedingungen

Die ETH-Bibliothek ist die Anbieterin der digitalisierten Zeitschriften. Sie besitzt keine Urheberrechte an den Zeitschriften und ist nicht verantwortlich für deren Inhalte. Die Rechte liegen in der Regel bei den Herausgebern beziehungsweise den externen Rechteinhabern. [Siehe Rechtliche Hinweise.](#)

### Conditions d'utilisation

L'ETH Library est le fournisseur des revues numérisées. Elle ne détient aucun droit d'auteur sur les revues et n'est pas responsable de leur contenu. En règle générale, les droits sont détenus par les éditeurs ou les détenteurs de droits externes. [Voir Informations légales.](#)

### Terms of use

The ETH Library is the provider of the digitised journals. It does not own any copyrights to the journals and is not responsible for their content. The rights usually lie with the publishers or the external rights holders. [See Legal notice.](#)

**Download PDF:** 06.10.2024

**ETH-Bibliothek Zürich, E-Periodica, <https://www.e-periodica.ch>**



Oekopack SA    Tél. 033 54 66 06  
Rougemont 7    Tél. 033 54 20 32  
3604 Thoune    Fax 033 54 28 89

le seul atelier en Suisse au service  
des archives, des bibliothèques et  
des musées uniquement

#### pour les archives

boîtes d'archives «Centenaire» (CH-brevet)  
22 formats standard en stock  
fabriquées par poinçonnage d'un seul carton  
avec le matériel fourni par les maisons  
Hahnemühle ou Canson ou Tschudi

matériel qui s'adapte à ces boîtes  
fourres avec ou sans rabats, poinçonnées  
chemises en papier de différents grammages  
chemises en jaune traditionnel  
enveloppes  
fixations Dura-Perl (EUR-brevet)

boîtes pour parchemins avec un ou plusieurs sceaux

#### pour les bibliothèques

boîtes pour brochures, en carton Eterno,  
poinçonnées d'une seule pièce

#### pour les musées (estampes, partitions de musique, photos)

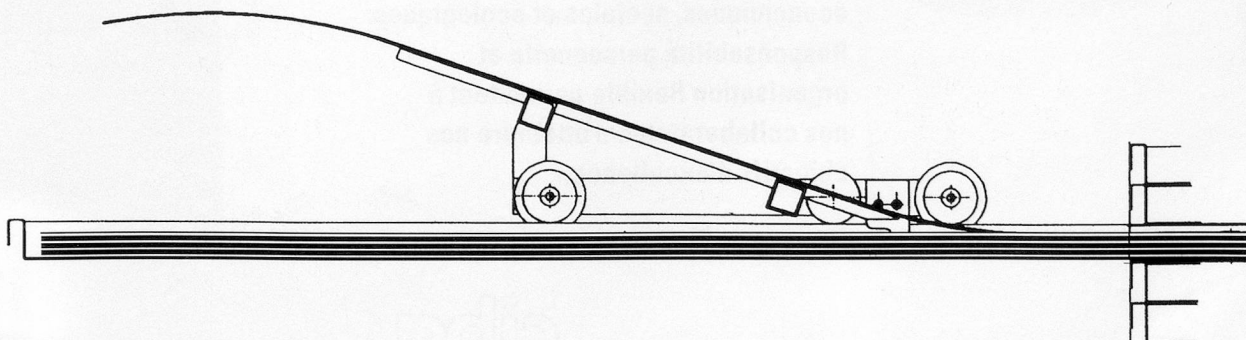
boîtes et cartables faites sur mesure de toutes dimensions

#### notre spécialité: les grands formats (plans, affiches, dessins)

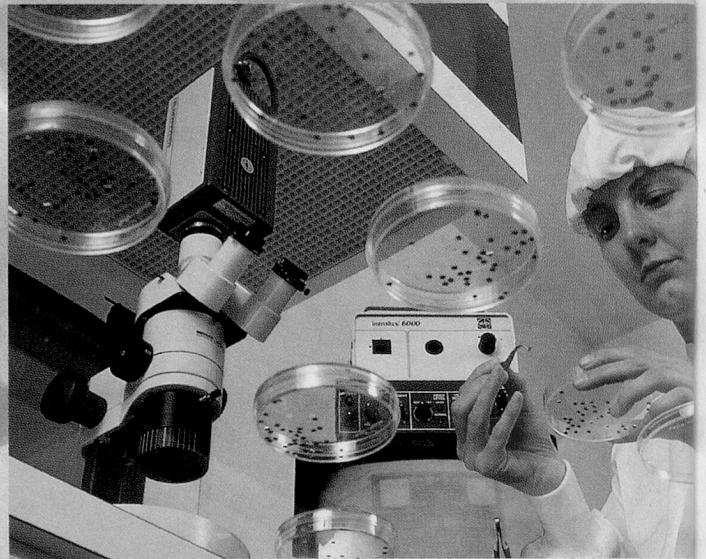
Schraubmappen pour armoires à plans A0	– 930 x 1350 mm
avec mécanisme d'ouverture en aluminium (CH-brevet)	voir ci-dessous
fourres pour affiches	– 930 x 1310 mm
fourres pour plans	– 960 x 1350 mm
chemises en une seule pièce	– 800 x 1200 mm
fourres verticales pour meubles Agepa	– 920 x 1275 mm
fourres verticales pour meubles à plans	– 920 x 1300 mm

N'hésitez pas à prendre contact avec nous!

Nous vous rendons volontiers visite pour vous présenter nos produits.



# Ciba et la recherche



**Nous, Ciba, sommes une entreprise de pointe présente à l'échelle mondiale et basée en Suisse. Avec notre offre de produits biologiques et chimiques, innovateurs et performants, nous voulons répondre aux besoins essentiels de l'humanité dans les domaines de la santé, de l'agriculture et de l'industrie.**

**Nous voulons assurer notre croissance durable en recherchant un juste équilibre entre nos responsabilités économiques, sociales et écologiques. Responsabilité personnelle et organisation flexible permettent à nos collaborateurs d'atteindre nos objectifs d'excellence.**

ciba