

Zeitschrift: Archi : rivista svizzera di architettura, ingegneria e urbanistica = Swiss review of architecture, engineering and urban planning

Herausgeber: Società Svizzera Ingegneri e Architetti

Band: - (2000)

Heft: 4

Artikel: L'autocostruzione di impianti solari termici

Autor: Caputo, Paola

DOI: <https://doi.org/10.5169/seals-131965>

Nutzungsbedingungen

Die ETH-Bibliothek ist die Anbieterin der digitalisierten Zeitschriften. Sie besitzt keine Urheberrechte an den Zeitschriften und ist nicht verantwortlich für deren Inhalte. Die Rechte liegen in der Regel bei den Herausgebern beziehungsweise den externen Rechteinhabern. [Siehe Rechtliche Hinweise.](#)

Conditions d'utilisation

L'ETH Library est le fournisseur des revues numérisées. Elle ne détient aucun droit d'auteur sur les revues et n'est pas responsable de leur contenu. En règle générale, les droits sont détenus par les éditeurs ou les détenteurs de droits externes. [Voir Informations légales.](#)

Terms of use

The ETH Library is the provider of the digitised journals. It does not own any copyrights to the journals and is not responsible for their content. The rights usually lie with the publishers or the external rights holders. [See Legal notice.](#)

Download PDF: 22.01.2025

ETH-Bibliothek Zürich, E-Periodica, <https://www.e-periodica.ch>

L'autocostruzione di impianti solari termici

Paola Caputo*

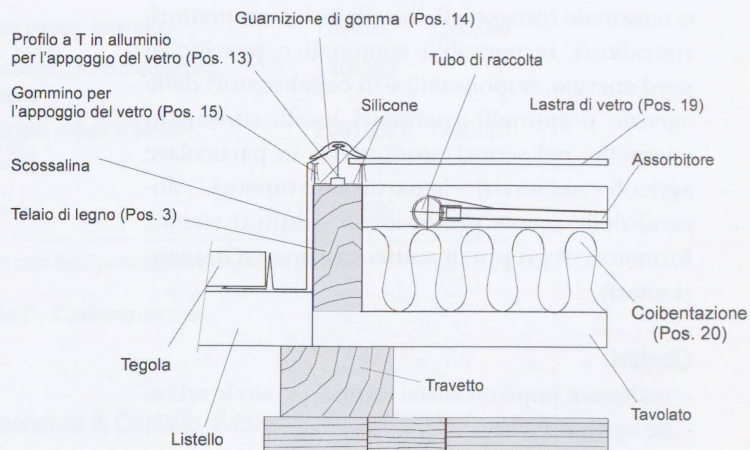
Introduzione

Il sole rappresenta una delle fonti di energia rinnovabile maggiormente sfruttabili e diverse sono le tecnologie applicabili al recupero dell'energia solare. Il recupero può essere di tipo elettrico o di tipo termico; inoltre, i diversi sistemi per il recupero di energia solare possono essere distinti in sistemi di tipo passivo (serre, giardini solari, ricircoli d'aria ecc.) e di tipo attivo (collettori solari ecc.). Lo stato della diffusione dei sistemi di recupero di energia solare finalizzata alla produzione termica in Europa è riportato nel grafico a lato. In molti altri paesi, tra cui l'Italia, il solare termico registra ancora una scarsa diffusione e la situazione del mercato non presenta prospettive di incremento immediato.

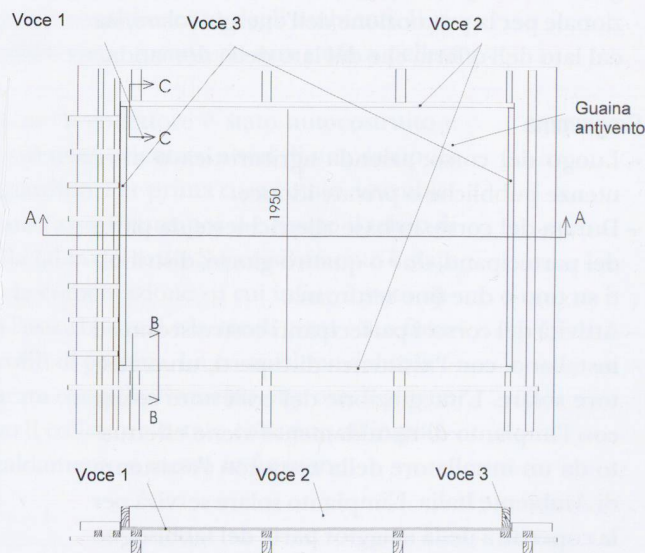
L'Italia e gli altri paesi appartenenti all'area mediterranea, favoriti a livello climatologico in quanto caratterizzati da alti valori di radiazione solare incidente per gran parte dell'anno, si trovano così ad avere un ruolo fondamentale per l'espansione del mercato del solare termico, anche alla luce degli obiettivi definiti in Europa, nell'ambito del *Libro Bianco per lo sviluppo delle fonti rinnovabili*¹.

Una tecnologia in grado di presentare notevoli potenzialità di tipo applicativo e facilmente realizzabile in tempi brevi è quella dell'autocostruzione dei sistemi solari per il recupero di energia termica.

Tale tecnologia ha alle spalle un'esperienza molto positiva; in Austria, infatti, l'autocostruzione dei sistemi solari ha costituito una delle ragioni fondamentali dello sviluppo del solare termico, già a partire dal 1988. L'Arbeitsgemeinschaft Erneuerbare Energien (AEE) ha sviluppato una procedura di assemblaggio per i sistemi solari termici, provvedendo ad organizzare e ad accompagnare i gruppi di autocostruzione, raggiungendo una notevole riduzione dei prezzi. Da questa esperienza sono sorte nuove piccole imprese oggi inserite a pieno titolo nel circuito produttivo e commerciale dell'energia. L'Istituto di ricerche Ambiente Italia ha raccolto tale iniziativa e ne ha promosso la diffusione in Italia nell'ambito del programma Alternar, attraverso la campagna, denominata *Agrisol*.



Sezione A-A del collettore solare



Struttura del tetto con il collettore inserito

La Campagna Agrisol

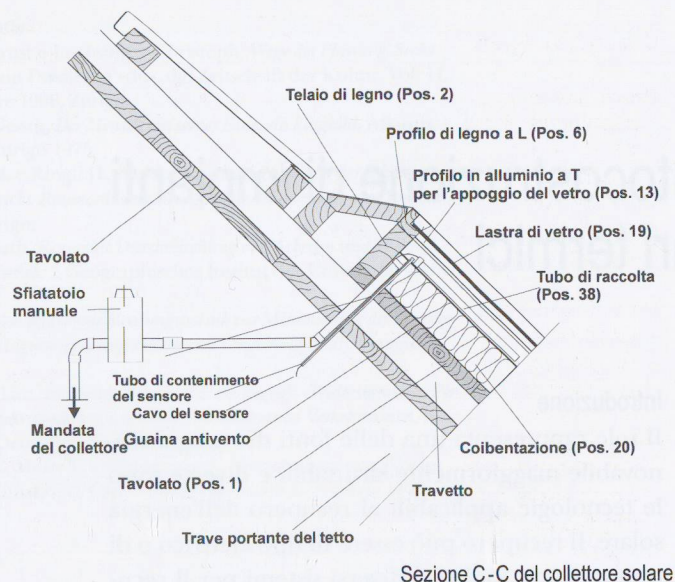
La campagna Agrisol «Autocostruzione di impianti solari termici nell'agriturismo in area mediterranea» è fondamentalmente basata su un corso che consente l'apprendimento teorico e l'applicazione pratico-progettuale dell'autocostruzione, in un ciclo integrato di «conoscenza ed esperienza». Tale impostazione può essere di grande interesse per persone con formazione tecnica o con esperienza nel settore che vogliono promuovere l'utilizzo dell'energia solare-termica in ambito locale o nazionale (progettisti, installatori, manutentori, rivenditori, responsabili comunali o provinciali per l'energia, responsabili e/o collaboratori delle agenzie o sportelli energetici locali, consulenti energetici nei settori produttivi – in particolare agricoli e nei servizi – in particolare turistici –, docenti delle scuole professionali o istituti tecnici, formatori di gruppi di autocostruzione d'impianti solari).

Obiettivi

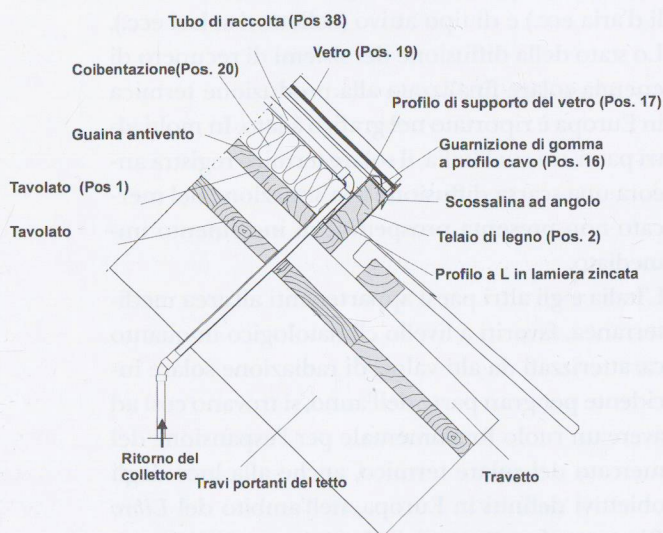
- realizzare impianti solari termici presso le aziende agrituristiche;
- formare persone (tecnici o con esperienza nel settore) che diventeranno i punti di riferimento per la diffusione di iniziative analoghe sul territorio;
- sviluppare, assieme ai partecipanti e ad altre organizzazioni già attive nel settore, una rete nazionale per la promozione dell'energia solare, sia dal lato dell'offerta che dal lato della domanda.

Programma

- Luogo del corso: azienda agrituristica o altre utenze pubbliche o private idonee.
- Durata del corso: in base alle richieste da parte dei partecipanti, due o quattro giorni, distribuiti su uno o due fine settimana.
- Attività del corso: i partecipanti costruiscono ed installano, con l'assistenza di esperti, un collettore solare. L'integrazione del collettore solare con l'impianto di riscaldamento viene effettuato da un installatore della zona con l'assistenza di Ambiente Italia. L'impianto solare servirà per la copertura della maggior parte del fabbisogno di acqua calda dell'azienda o dell'utente finale. La tabella successiva riporta uno schema delle attività svolte.



Sezione C-C del collettore solare



Sezione B-B del collettore solare



Montaggio dei supporti per il vetro



Montaggio di un pannello isolante

Corso di 2, 3 o 4 giorni

Parte teorica

- principi del riscaldamento solare
- componentistica
- schema impiantistico dei sistemi solari
- progettazione
- convenienza economica e finanziamento
- norme di sicurezza e concessioni installazione

Parte workshop

- visita di impianti esistenti (dove possibile)
- discussione dei progetti dei partecipanti (progettazione, acquisto dei componenti)

Parte pratica

- costruzione del collettore solare
- integrazione del collettore nel tetto
- integrazione con l'impianto di riscaldamento
- collaudo
- messa in servizio

Tabella 1 - Struttura del corso

Nella tabella seguente confrontiamo il costo di un impianto tipo a prezzo di mercato con il costo di un impianto autocostruito (*self-build*) per un esempio di 10 m².

	Impianto convenzion. (Lit)	Impianto 'self-built' (Lit)
Collettore (10 m ²)	6.000.000	1.500.000*
Tubazione	400.000	400.000
Serbatoio (700 l)	2.500.000	2.500.000
Gruppo pompe, centralino	1.500.000	1.500.000
Progettazione, documentazione, istruzione	400.000	0
Montaggio, messa in servizio, pezzi vari	2.900.000	1.400.000
Totale	13.700.000	7.300.000

* tenuto conto della sponsorizzazione da parte dei produttori

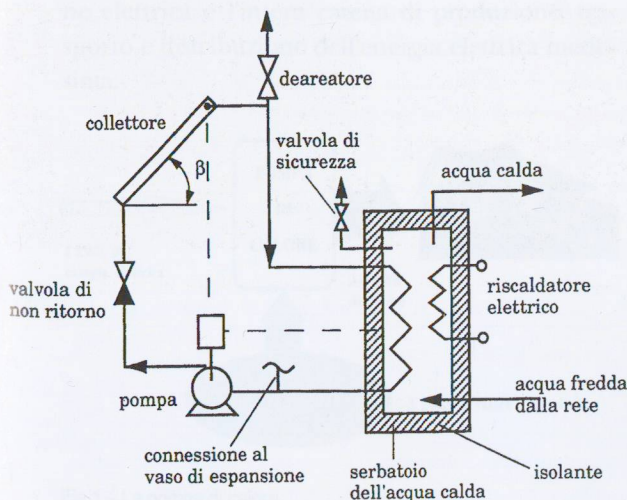
Tabella 2 - Confronto dei costi

Caratteristiche dell'impianto solare

Impianto solare per la preparazione di acqua calda sanitaria

L'impianto solare che verrà costruito durante il corso sarà dimensionato per soddisfare il fabbisogno estivo di acqua calda sanitaria al 100% e una quota di ca. 70% del fabbisogno annuale termico complessivo.

Il collettore, integrato all'edificio-impianto esistente, sarà orientato preferibilmente verso sud (oppure est o ovest). Le dimensioni del collettore possono essere determinate moltiplicando il numero di persone mediamente presenti in estate, per 0.5-0.8 m² di superficie del collettore. Il collettore è collegato con un serbatoio di accumulo che viene collocato in vicinanza della caldaia (oppure pompa di calore) che fornirà l'energia integrativa nei periodi in cui l'irradiazione solare non è sufficiente.



Schema d'impianto

L'esperienza di Oristano, Sardegna, marzo 2000

- Superficie abitazione: 100 m².
- Utenti: due adulti e una bambina.
- Impianto solare (costruito con il corso AGRISOL): è composto da un collettore con superficie di 15 m² e da un serbatoio da 1000 l. Copre il 70% del fabbisogno di calore per la produzione di acqua calda e per il riscaldamento degli ambienti. Il rimanente 30% viene fornito da una stufa a pellets di legno.

Installazione: il collettore è stato autocostruito e montato sul tetto orientato a sud di una casupola nel loro giardino. Per prima cosa è stato assemblato e saldato l'assorbitore, poi si è fissato il telaio di legno sulla falda del tetto. Successivamente è stata collocata la coibentazione su cui infine è stato appoggiato l'assorbitore. Le lastre di vetro sono fissate con profili di gomma. La costruzione del collettore è durata complessivamente otto ore. Il giorno successivo il collettore è stato collegato all'impianto di riscaldamento e messo in funzione.



Un esempio di autocostruzione

Conclusioni

L'autocostruzione rappresenta una proposta validissima per la diffusione dei sistemi di recupero dell'energia solare ad uso termico nell'area mediterranea. I principali vantaggi di tale sistema sono:

- tempistiche di apprendimento e realizzazione molto brevi
- creazione di un prezioso *know how* con bassi costi e facilmente replicabile (chi partecipa al corso può diventare a sua volta promotore di altre iniziative analoghe)
- concreta diffusione di una tecnologia «pulita» efficiente sia in termini di garanzia d'utilizzo e prestazioni che a livello ambientale: il collettore solare autocostruito va a sostituire, ad esempio, lo scaldabagno elettrico tradizionale (intrinsecamente a «basso rendimento energetico»)
- possibilità di toccare con mano quanto realizzato e di assisterne immediatamente al funzionamento
- creazione di nuove attività occupazionali.

Autori e riferimenti

Il corso di autocostruzione è stato organizzato e promosso da Ambiente Italia - Settore Energia di Milano, che ha fornito tutti i dati relativi al presente articolo. I ricercatori di riferimento sono M. Menard, T. Pauschinger, M. Schulz e G. Schultze.

Siti internet e contatti e-mail

www.ambienteitalia.it

www.swissolar.ch

www.fws.ch

www.admin.ch/bfe

www.enea.it

www.strom.ch/erneuerbar

www.energiebuero.ch/solarplanung.htm

www.solarserver.de

www.solarenergy.ch

www.marktreisel.ch/solar/selbstbau.htm

www.energie.ch

www.sses.ch/

info@solarsupport.ch, Robert Uetz

Note

1. Commissione delle Comunità Europee, Bruxelles, 26.11.1997 comunicazione della Commissione Energia per il futuro: le fonti energetiche rinnovabili - Libro Bianco per una strategia e un piano di azione della Comunità (COM (97) 599 def.

* Ricercatrice presso Ambiente Italia s.r.l., assistente di Ecologia presso l'Accademia di Architettura di Mendrisio e dottoranda in Energetica al Politecnico di Milano.