

Zeitschrift: Archi : rivista svizzera di architettura, ingegneria e urbanistica = Swiss review of architecture, engineering and urban planning

Herausgeber: Società Svizzera Ingegneri e Architetti

Band: - (2001)

Heft: 4

Artikel: Il Connemara West Centre e le costruzioni in legno

Autor: Petraglio, Flavio

DOI: <https://doi.org/10.5169/seals-132215>

Nutzungsbedingungen

Die ETH-Bibliothek ist die Anbieterin der digitalisierten Zeitschriften. Sie besitzt keine Urheberrechte an den Zeitschriften und ist nicht verantwortlich für deren Inhalte. Die Rechte liegen in der Regel bei den Herausgebern beziehungsweise den externen Rechteinhabern. [Siehe Rechtliche Hinweise.](#)

Conditions d'utilisation

L'ETH Library est le fournisseur des revues numérisées. Elle ne détient aucun droit d'auteur sur les revues et n'est pas responsable de leur contenu. En règle générale, les droits sont détenus par les éditeurs ou les détenteurs de droits externes. [Voir Informations légales.](#)

Terms of use

The ETH Library is the provider of the digitised journals. It does not own any copyrights to the journals and is not responsible for their content. The rights usually lie with the publishers or the external rights holders. [See Legal notice.](#)

Download PDF: 22.01.2025

ETH-Bibliothek Zürich, E-Periodica, <https://www.e-periodica.ch>



Il Connemara West Centre e le costruzioni in legno

Introduzione

Alla visione del progetto del Connemara West Centre, oltre ad ammirare l'eleganza e la funzionalità estetica, si possono fare alcune considerazioni generali sulle costruzioni in legno High-Tech e sullo sviluppo che questo materiale naturale da costruzione sta vivendo e vivrà. L'idea non è quella di fare qui un discorso esaustivo ma di vedere gli spunti dati dalla costruzione in questione.

Concetto strutturale efficace

La struttura del Connemara West Centre è realizzata in modo semplice con l'accostamento di tavole di dimensioni ridotte. Le assi di legno massiccio costituiscono un materiale privilegiato nella costruzione; possono essere ottenute in piccole segherie locali ed il loro valore aggiunto si realizza attraverso l'ingegneria e la concezione strutturale. Con questo metodo di costruzione e concezione si arriva ad ottenere un costo ridotto anche fino a tre volte inferiore a quello di costruzioni in metallo dove la materia prima arriva da paesi esteri.

Tale metodologia di sviluppo è alla base di molte costruzioni in legno High-Tech che partono appunto da elementi semplici per arrivare a strutture spaziali anche complesse (Expo-Dach di Hannover su tutti quale ultimo esempio conosciuto). Inoltre utilizzando elementi di legno in modo funzionale si riescono ad ottenere strutture con portanza e luci di non poco conto.

La scelta dei corretti dettagli di collegamento in modo da far lavorare il legno in modo ottimale contribuisce anch'essa a rivalorizzare la costruzione con un materiale che deve essere rivisto e riconsiderato in quanto fornisce appunto buone caratteristiche per la struttura portante.

Il ritorno in Ticino

Volendo riportare il discorso al Ticino si può notare come anche alle nostre latitudini recentemente siano stati affrontati progetti che hanno contribuito e contribuiranno a far rinascere l'utilizzo del legno nella costruzione.

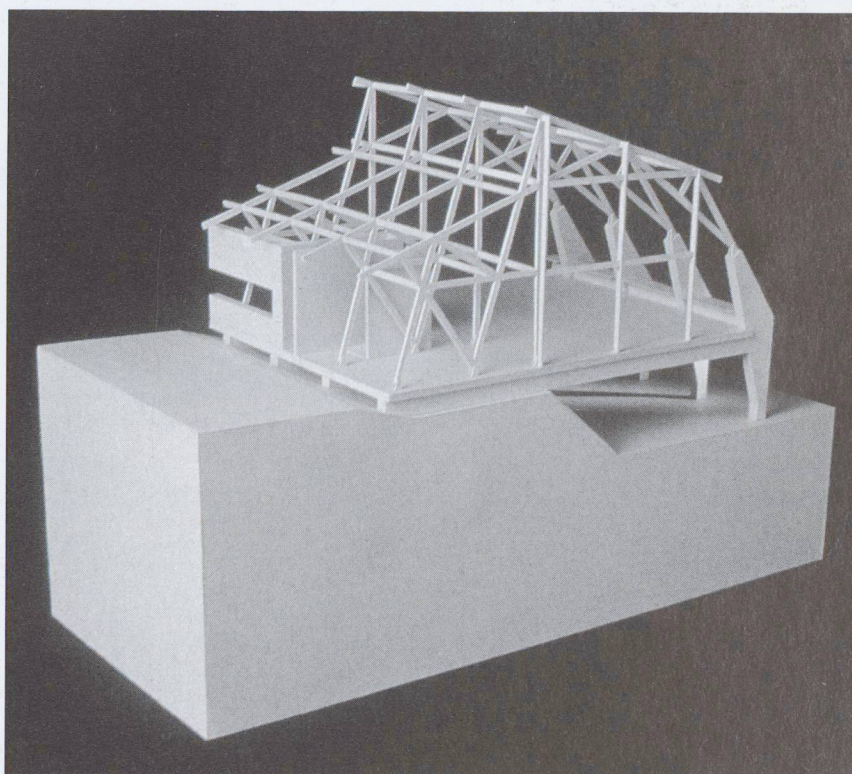
Alcuni architetti e ingegneri si sono impegnati

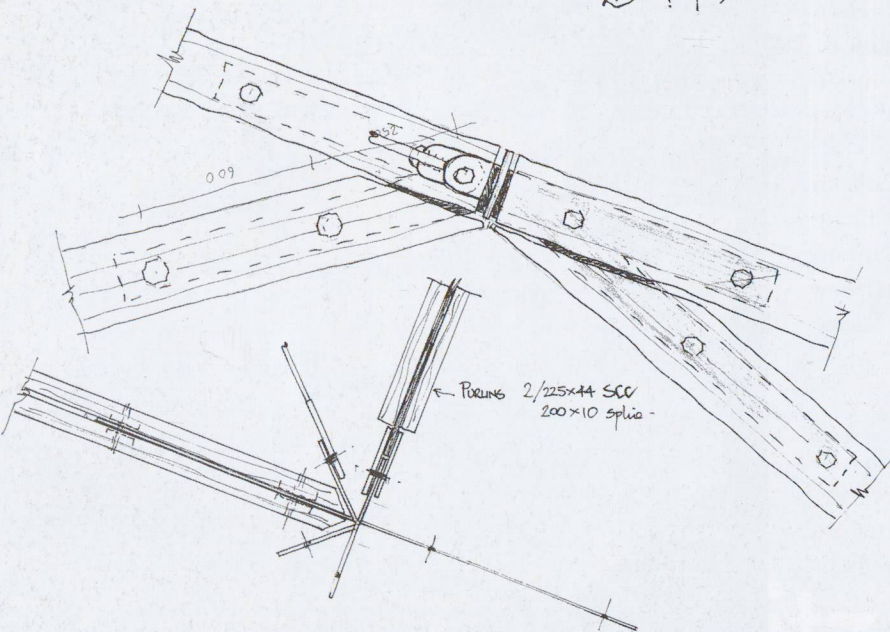
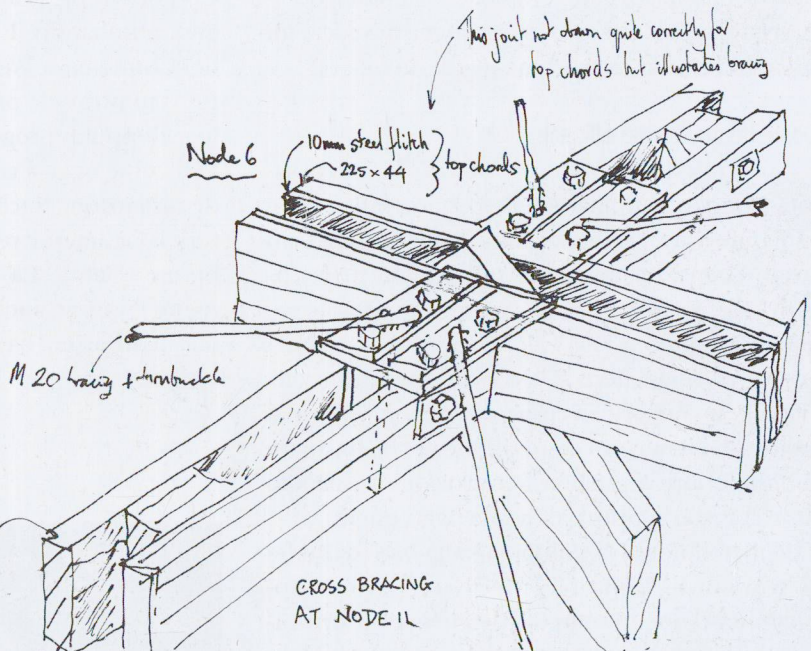
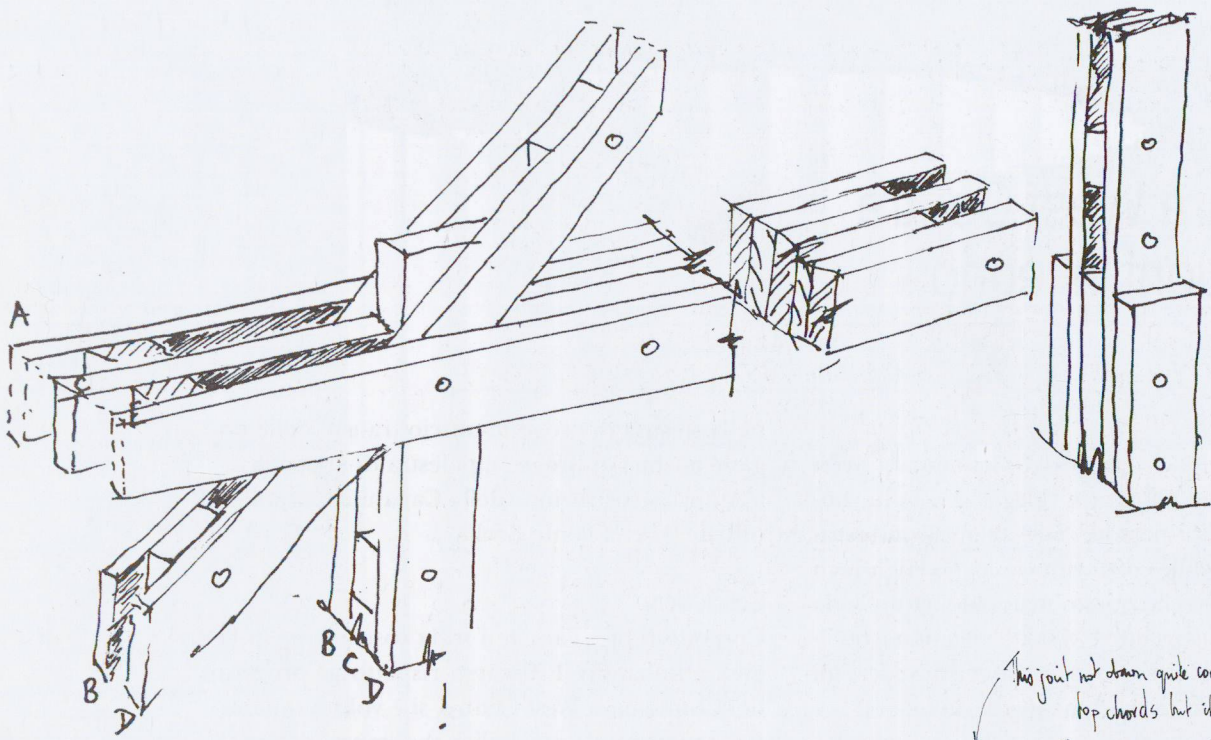
nella stesura di progetti: ufficio transiti delle dogane a Chiasso-Brogeda, palestra di arrampicata a Ambrì, ricostruzione della Capanna Cristallina, officine FART a Ponte Brolla, ...

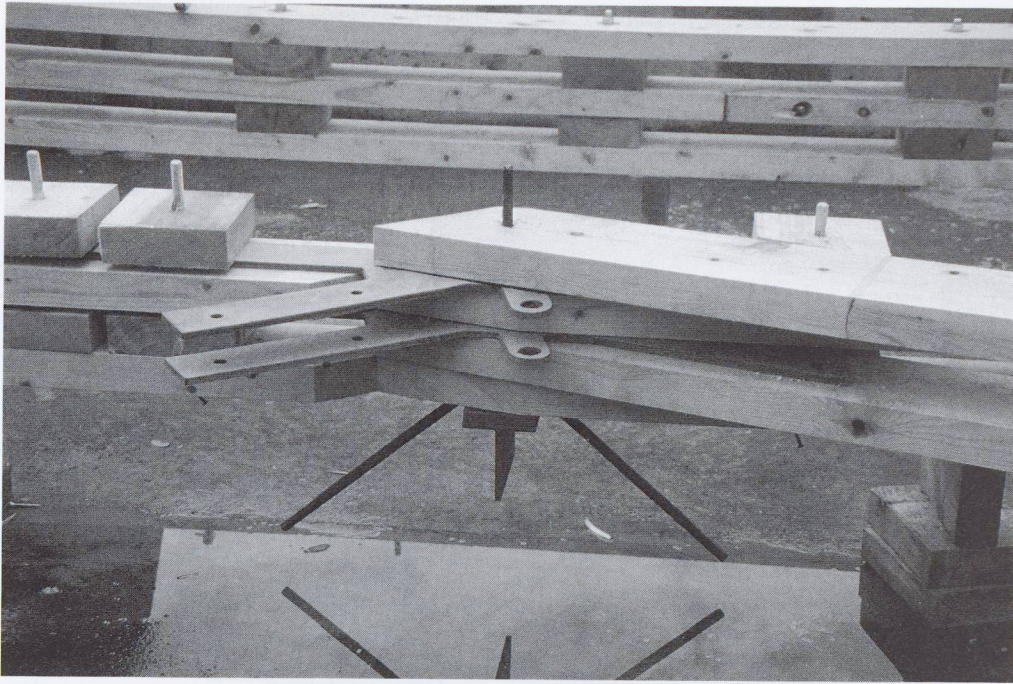
Conclusioni

Con questi brevi accenni sulla costruzione in legno, ampliando il discorso rispetto al progetto del Connemara West Centre, si è voluto innanzitutto mostrare le possibilità che stanno dietro allo sviluppo di progetti in legno.

Mai come oggi si cerca di ottimizzare il processo di costruzione anche attraverso la ricerca di materiali facilmente reperibili ma in grado di offrire buone qualità. La riscoperta del legno ne permette l'utilizzo anche in occasioni in cui altri materiali, in prima battuta, risultano migliori.







The Millennium Fed
e alcuni aspetti tec
Dopo un periodo di
l'impiego di un
proprio punto di
A questo punto
mentre si sta
il futuro
un altro
stato (Fig. 10)

