

Il "tetto collina" : padiglione estivo di Petit-Lac, Sierre

Autor(en): **BassiCarella Architects**

Objekttyp: **Article**

Zeitschrift: **Archi : rivista svizzera di architettura, ingegneria e urbanistica = Swiss review of architecture, engineering and urban planning**

Band (Jahr): - **(2011)**

Heft 5: **Il tetto degli edifici**

PDF erstellt am: **23.07.2024**

Persistenter Link: <https://doi.org/10.5169/seals-323167>

Nutzungsbedingungen

Die ETH-Bibliothek ist Anbieterin der digitalisierten Zeitschriften. Sie besitzt keine Urheberrechte an den Inhalten der Zeitschriften. Die Rechte liegen in der Regel bei den Herausgebern.

Die auf der Plattform e-periodica veröffentlichten Dokumente stehen für nicht-kommerzielle Zwecke in Lehre und Forschung sowie für die private Nutzung frei zur Verfügung. Einzelne Dateien oder Ausdrucke aus diesem Angebot können zusammen mit diesen Nutzungsbedingungen und den korrekten Herkunftsbezeichnungen weitergegeben werden.

Das Veröffentlichen von Bildern in Print- und Online-Publikationen ist nur mit vorheriger Genehmigung der Rechteinhaber erlaubt. Die systematische Speicherung von Teilen des elektronischen Angebots auf anderen Servern bedarf ebenfalls des schriftlichen Einverständnisses der Rechteinhaber.

Haftungsausschluss

Alle Angaben erfolgen ohne Gewähr für Vollständigkeit oder Richtigkeit. Es wird keine Haftung übernommen für Schäden durch die Verwendung von Informationen aus diesem Online-Angebot oder durch das Fehlen von Informationen. Dies gilt auch für Inhalte Dritter, die über dieses Angebot zugänglich sind.

BassiCarella Architects foto Thomas Jantscher

Il «tetto collina»

Padiglione estivo di Petit-Lac, Sierre

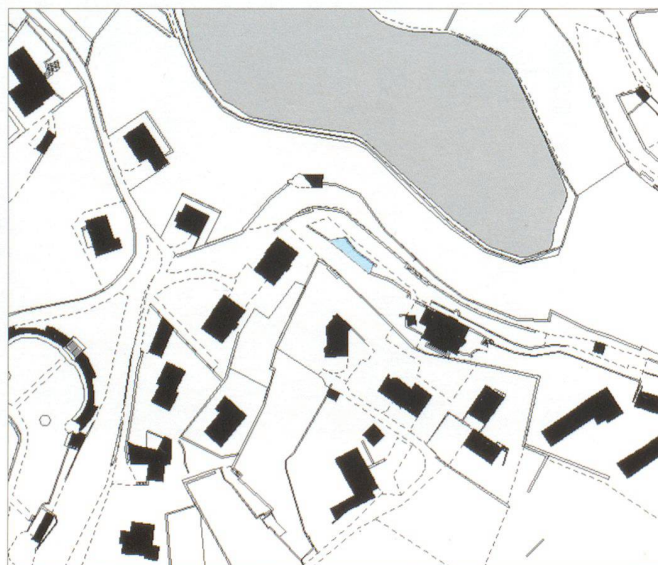
Costruire il Paesaggio

Nei nostri progetti ricerchiamo la tensione che può dimorare tra il luogo, il programma funzionale, la forma costruita e la sua materialità. Vorremmo che questa percezione delle cose fosse tanto emozionale che razionale. Il padiglione realizzato realizzato nei pressi del Petit-Lac di Sierre è costituito da due spazi: l'uno introverso, orientato verso la montagna, l'altro aperto generosamente verso la vallata. La costruzione appare invisibile o quasi dalla strada che conduce al sito. Esso sposa il fianco della collina seguendone il profilo ondulato ed il solo segno forte che indica la presenza di un luogo abitato è la grande finestratura vetrata che inquadra la vallata. La bellezza del luogo è legata sia alle caratteristiche paesaggistiche naturali sia alla presenza dei muri a secco che creano i terrazzamenti necessari alla coltivazione delle vigne in questa regione montagnosa. I poggi del Lavaux sono divenuti patrimonio mondiale dell'Unesco proprio in virtù di tale struttura paesaggistica, frutto del lavoro congiunto dell'uomo e della natura.

Ci troviamo nel nostro caso in una situazione comparabile: in natura, la percezione delle cose è legata intimamente a forma e materia, in architettura, possiamo operare la medesima constatazione. La dicotomia forma-materia è indissociabile dal modo in cui percepiamo gli oggetti. La materialità ha una carica emotiva potente, forgia il carattere delle cose. Il padiglione è un lungo muro in pietra a secco che reinterpreta le regole rurali della costruzione del territorio. Lo sviluppo in pianta e in sezione dei muri, che rappresenta la costruzione e la sua estensione oltre lo spazio abitabile, permette di creare degli spazi interni e esterni in armonia con il paesaggio. All'interno, i locali seguono la topografia per integrarsi, ma anche per differenziarsi tra loro. Il carattere dei locali è permeato dall'onnipresenza del *beton brut*. Vi risiede un sentimento di essenzialità, che ci proietta nell'aspra vita dei «vallesani» di un tempo. Solo la grande generosità dell'apertura vetrata ci allontana dalle condizioni ancestrali che paiono abitare ancora questi luoghi. Le conquiste della condizione moderna danno spazio al puro piacere della contemplazione del paesaggio.

Padiglione estivo di Petit-Lac, Sierre

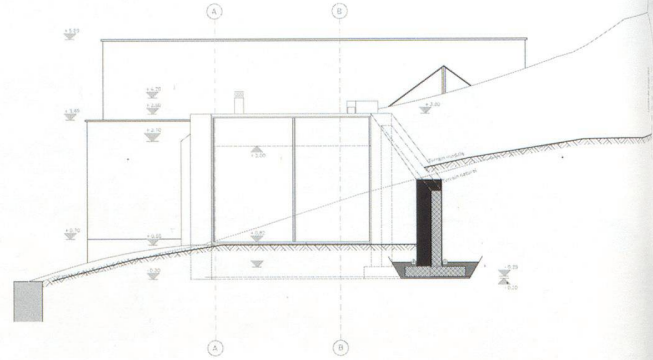
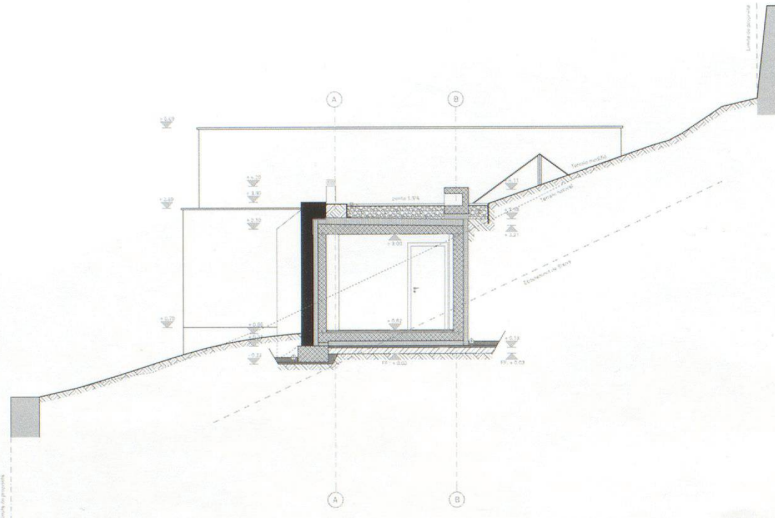
Architetti	BassiCarella Architects; Ginevra
Collaboratore	Bruno Duarte
Ingegnere civile	Bureau d'ingénieurs SA; Sierre
Direzione lavori	Actescollectifs architectes SA; Sierre
Fotografo	Thomas Jantscher; Colombier
Date	realizzazione: 2008-2009



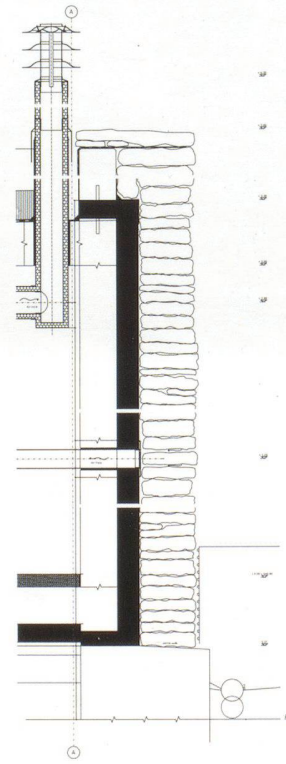
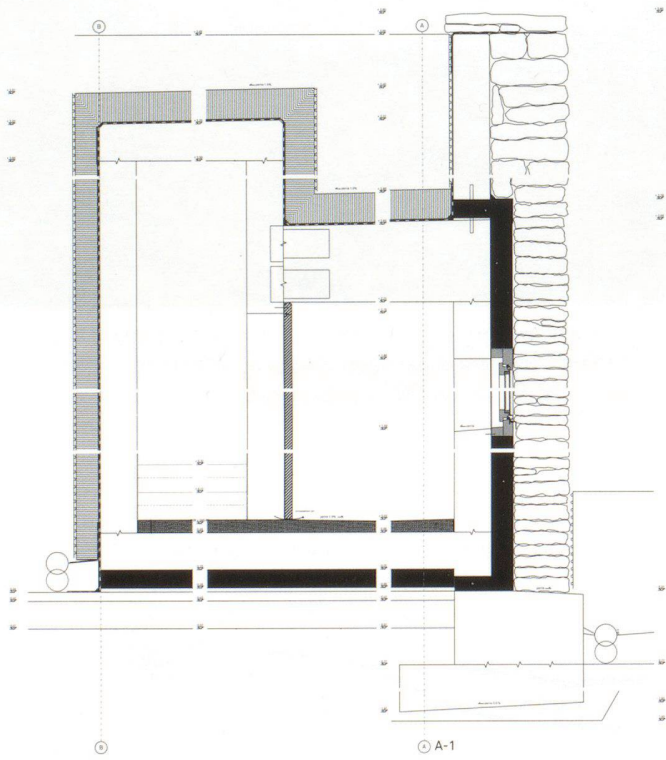


Sezione

Planimetria



Sezioni costruttive, in origine 1:50



Sezione di dettaglio

0.5 1m

