

Zeitschrift: Archi : rivista svizzera di architettura, ingegneria e urbanistica = Swiss review of architecture, engineering and urban planning

Herausgeber: Società Svizzera Ingegneri e Architetti

Band: - (2013)

Heft: 1: L'edificio e il suolo

Rubrik: Accademia Architettura Mendrisio

Nutzungsbedingungen

Die ETH-Bibliothek ist die Anbieterin der digitalisierten Zeitschriften. Sie besitzt keine Urheberrechte an den Zeitschriften und ist nicht verantwortlich für deren Inhalte. Die Rechte liegen in der Regel bei den Herausgebern beziehungsweise den externen Rechteinhabern. [Siehe Rechtliche Hinweise.](#)

Conditions d'utilisation

L'ETH Library est le fournisseur des revues numérisées. Elle ne détient aucun droit d'auteur sur les revues et n'est pas responsable de leur contenu. En règle générale, les droits sont détenus par les éditeurs ou les détenteurs de droits externes. [Voir Informations légales.](#)

Terms of use

The ETH Library is the provider of the digitised journals. It does not own any copyrights to the journals and is not responsible for their content. The rights usually lie with the publishers or the external rights holders. [See Legal notice.](#)

Download PDF: 22.01.2025

ETH-Bibliothek Zürich, E-Periodica, <https://www.e-periodica.ch>

A cura di
Laura Ceriolo

Riuso e restauro

Intervista a Franz Graf* a proposito della ricerca sul riuso e il restauro dell'architettura del XX secolo e sul rapporto fra la storia materiale del costruito e il progetto di restauro.

La ricerca si inserisce all'interno del Swiss Cooperation Project in Architecture (2008-2012), finanziato dalla CUS, Conferenza Universitaria Svizzera, ed è basata sulla collaborazione tra USI, EPFL, ETHZ e SUPSI. È strutturata in quattro sezioni: strumenti critici per la storia, il riuso e il restauro; storia materiale del costruito e il progetto di conservazione; strumenti critici per il restauro urbano; strumenti metodologici per la pratica del restauro.

Laura Ceriolo: Le opere del XX secolo non si sono dimostrate così durabili, ma necessitano di una nuova declinazione del restauro. Perché?

Franz Graf: Tutti i manufatti architettonici dal momento della loro realizzazione sono soggetti a processi di invecchiamento, compreso quindi le architetture moderne e contemporanee che si credeva realizzate con materiali (quasi) indistruttibili – acciaio, vetro, calcestruzzo –, ma che in realtà si sono rivelate fragili, spesso costruite in modo sperimentale ed economico. Il patrimonio architettonico costruito nel XX secolo oggi appare il luogo privilegiato di lavoro dell'architetto sia per la sua dimensione quantitativa sia per le questioni teoriche che solleva. Il progetto di architettura che si occupa dell'esistente si definisce progetto di tutela, sia nella sua accezione rivolta alla conservazione sia in quella della nuova realizzazione. La storia materiale del costruito contemporaneo, che si occupa della conoscenza dei materiali, dei cantieri e dei sistemi costruttivi sviluppati nel XX secolo, è base imprescindibile per il progetto. Da qui il ruolo centrale di questo campo di ricerca all'interno dell'Enciclopedia critica.

Quali sono dunque i settori di ricerca e gli obiettivi di questa sezione del progetto?

La ricerca mira a fornire da un lato conoscenze specifiche relative alla materialità dell'architettura, ai sistemi costruttivi utilizzati nel XX secolo, ai fenomeni di degrado, alle patologie e alle fragilità che li riguardano, dall'altro individua e analizza in maniera critica interventi volti alla manutenzione e conservazione oltre che al riuso e alla trasformazione. Tre sono le tematiche principali: i materiali «moderni», con particolare riferimento alle facciate leggere e alle loro problematiche specifiche; i sistemi costruttivi, soprattutto i sistemi prefabbricati e industrializzati e la loro conservazione/trasformazione; i dispositivi del confort in relazione al progetto tecnologico che determina un miglioramento dal punto di vista ener-

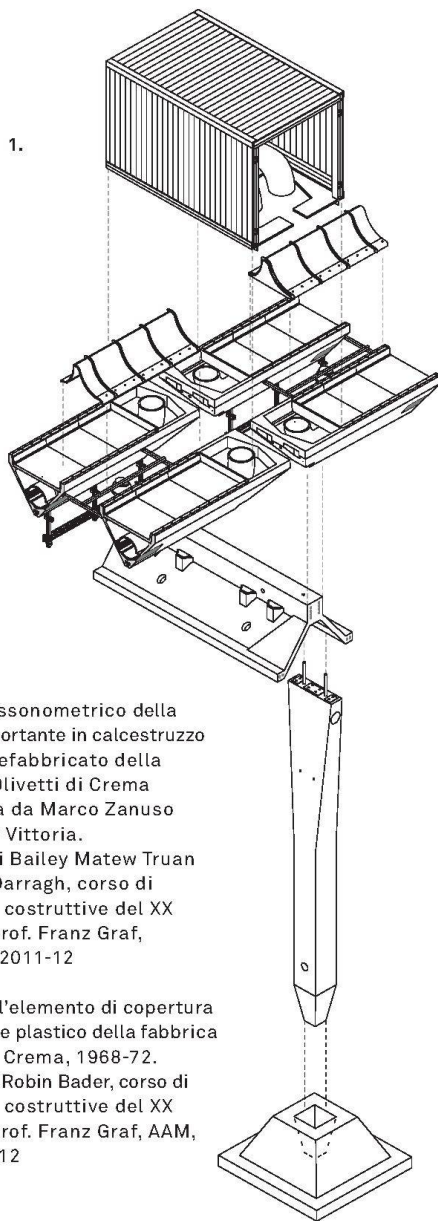
getico. La ricerca, che si basa su fonti bibliografiche e archivistiche, è stata effettuata dagli architetti Francesca Albani, Giulia Marino e Yvan Delemontey, ricercatori e docenti nelle rispettive università e da esperti del settore inviati a presentare i loro contributi in giornate studio volte allo scopo di approfondire tematiche specifiche.

Sono state coinvolte molte discipline affini nella sua ricerca CUS, che ne sottolineano il carattere interdisciplinare e la completezza.

La tutela del patrimonio architettonico si basa su un approccio interdisciplinare che coinvolge architetti, ingegneri (strutturisti e impiantisti), fisici della costruzione, chimici dei materiali, restauratori, economisti, giuristi, ecc. All'interno della ricerca questo aspetto è tenuto in estrema considerazione, sia per quanto riguarda l'analisi della costruzione dell'edificio (fase di cantiere) – per esempio lo studio della Tour Nobel risulterebbe assolutamente superficiale senza comprendere il contributo di Jean Prouvé – sia la fase di restauro – come nel caso dell'intervento di consolidamento della fabbrica Olivetti a Crema realizzata con strutture in calcestruzzo precompresso.



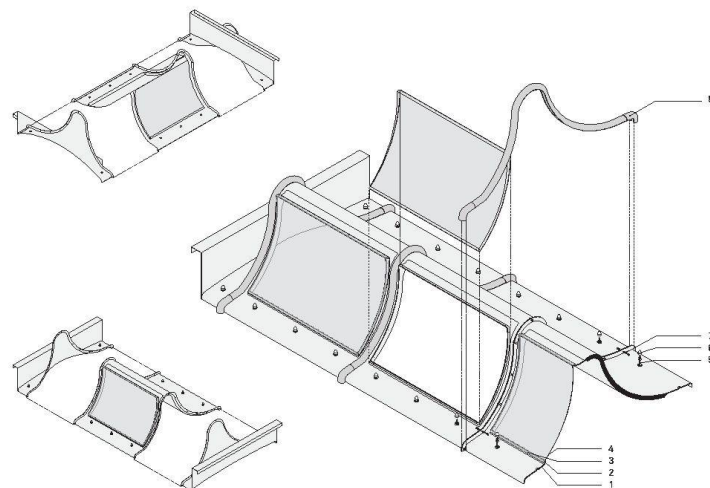
Jean Prouvé, cantiere della Tour Nobel, Parigi-la Défense 1963-1967



1. Esploso assonometrico della struttura portante in calcestruzzo armato prefabbricato della fabbrica Olivetti di Crema progettata da Marco Zanuso e Eduardo Vittoria. Disegno di Bailey Matew Truan e Farrell Darragh, corso di «Tecniche costruttive del XX secolo», prof. Franz Graf, AAM, a.a. 2011-12

2. Studio dell'elemento di copertura in materiale plastico della fabbrica Olivetti di Crema, 1968-72. Disegno di Robin Bader, corso di «Tecniche costruttive del XX secolo», prof. Franz Graf, AAM, a.a. 2011-12

- | | |
|--|---|
| 1 Struttura opaca in plastica rinforzata con fibre di vetro GFRP | 5 Aggancio del lucernario alla trave secondaria |
| 2 Impermeabilizzazione del plexiglas in gomma | 6 Copri-vite |
| 3 Rivetti ciechi per fissare il plexiglas al lucernario | 7 Aggancio fra i lucernari |
| 4 Elemento trasparente in polimetacrilato | 8 Guaina in gomma |



2.

sempre intimamente legata alle problematiche della tutela e restauro – sono estremamente significativi per comprendere le specificità dell'architettura del XX secolo e definiscono una conoscenza articolata e complessa sul tema, la maggior parte della quale inedita. L'obiettivo non è quello di compilare una documentazione tecnica – sicuramente interessante, ma probabilmente riduttiva – ma l'intenzione è di porre le premesse per «un'altra» storia dell'architettura che si basa sulla materialità del costruito, oltre che proporre un nuovo modo di concepire il progetto di architettura capace di relazionarsi in modo complesso e rispettoso verso i valori di cui essa si fa portatrice. Gli insegnamenti che possono essere dedotti da questa esperienza sono fin da adesso molteplici e a diversi livelli. Vanno dall'offerta dell'industria vetraria che riproduce i vetri mattoni Nevada, tanto amati da Pierre Chareau e da Le Corbusier, alle proposte di progetti sostenibili rispettosi dei valori architettonici che il patrimonio diffuso veicola che rischiano di scomparire sotto i «cappotti» esterni isolanti proposti come un'unica risposta alle norme vigenti. Importante inoltre è sottolineare che una serie di pubblicazioni, relative alle giornate studio organizzate all'interno della ricerca,¹ sono già uscite e rappresentano quello che è stato definito come «la primera piedra de esa disciplina, aún por construir, que un día nos permitirá repensar nuestras ciudades desde la – tan necesaria ya – perspectiva de la reutilización».²

* architetto, professore ordinario di Costruzione e Tecnologia all'AAM dal 2005 e professore associato di Teoria e Progetto all'EPFL dal 2007. È co-responsabile della ricerca CUS «Enciclopedia critica per il riuso e il restauro dell'architettura del XX secolo»

Note

1. Franz Graf, Francesca Albani (a cura di), *Il vetro nell'architettura del XX secolo: conservazione e restauro*, Mendrisio Academy Press, 2011
2. Franz Graf, Yvan Delemontey (a cura di), *Architecture industrialisée et préfabriquée: connaissance et sauvegarde*, PPUR, 2012
3. ArquitecturaViva 147 2012, p. 85.

In che modo la ricerca ha influenzato la didattica dei suoi corsi universitari o viceversa?

I temi della ricerca – storia materiale del costruito e progetto di restauro – sono presenti da sempre nei nostri corsi. Non si è mai concepito l'insegnamento come una materia semplicemente tecnica, senza un panorama culturale, storico e senza una relazione con il progetto. Questa consapevolezza ha profondamente influenzato il nostro progetto di ricerca. Ovviamente i corsi teorici sono stati rinnovati e per certi versi ristrutturati per quanto riguarda le fonti archivistiche e documentarie, ma anche l'articolazione di teorie e metodi di restauro in relazione alla materialità del costruito.

La ricerca e la didattica devono o dovrebbero andare di pari passo nell'ambito di un insegnamento accademico, per completarsi ed arricchirsi vicendevolmente. Quali sono stati gli insegnamenti, quali i risultati più significativi del vostro progetto di ricerca?

I tre temi principali – in cui si articola la ricerca che si presenta sotto certi aspetti veramente innovativa, ma