

Zeitschrift: Archi : rivista svizzera di architettura, ingegneria e urbanistica = Swiss review of architecture, engineering and urban planning

Herausgeber: Società Svizzera Ingegneri e Architetti

Band: - (2014)

Heft: 1: Ingegneria e paesaggio

Artikel: Ponte e passerella sull'Aare

Autor: [s.n.]

DOI: <https://doi.org/10.5169/seals-513379>

Nutzungsbedingungen

Die ETH-Bibliothek ist die Anbieterin der digitalisierten Zeitschriften. Sie besitzt keine Urheberrechte an den Zeitschriften und ist nicht verantwortlich für deren Inhalte. Die Rechte liegen in der Regel bei den Herausgebern beziehungsweise den externen Rechteinhabern. [Siehe Rechtliche Hinweise.](#)

Conditions d'utilisation

L'ETH Library est le fournisseur des revues numérisées. Elle ne détient aucun droit d'auteur sur les revues et n'est pas responsable de leur contenu. En règle générale, les droits sont détenus par les éditeurs ou les détenteurs de droits externes. [Voir Informations légales.](#)

Terms of use

The ETH Library is the provider of the digitised journals. It does not own any copyrights to the journals and is not responsible for their content. The rights usually lie with the publishers or the external rights holders. [See Legal notice.](#)

Download PDF: 22.01.2025

ETH-Bibliothek Zürich, E-Periodica, <https://www.e-periodica.ch>

Fürst Laffranchi
Bauingenieure
Nissen Wentzlaff
Architekten

Ponte e passerella sull'Aare

Circonvallazione ovest di Soletta

A partire dagli anni '50 la viabilità stradale del Canton Soletta, in seguito all'aumento dei veicoli motorizzati, nonché alla sfavorevole ubicazione e alle limitazioni dovute alla ristrettezza delle strade nella parte più vecchia della città, ha subito un progressivo peggioramento. Per questa ragione si è iniziato sin dal manifestarsi del problema a pensare a possibili strategie per il decongestionamento del centro città. Fra le molte soluzioni esaminate si è prediletta la realizzazione di una circonvallazione a ovest della città.

Dopo lo studio di molteplici varianti, lunghe controversie politiche e dopo la garanzia del finanziamento dell'opera da parte della Confederazione, nel 2003 è stato emanato un bando di concorso inerente la progettazione della circonvallazione.

Intento principale del bando di concorso dell'intera area era il raggiungimento di una soluzione ottimale in merito all'organizzazione e la funzionalità della situazione viaria.

A causa dell'immediata vicinanza di aree insediative, è stata data grande importanza alla problematica dell'inquinamento fonico. Per quanto concerne il traffico non motorizzato, un elemento d'attrazione doveva essere costituito da un passaggio pedonale e ciclabile, completamente separato dalla strada principale di circonvallazione utilizzata per il traffico motorizzato.

Ulteriori difficoltà di carattere tecnico erano rappresentate dalle sfavorevoli condizioni geologiche, caratterizzate da una massiccia presenza di strati limosi, formati dal deposito di sedimenti lacustri.

Il progetto Leporello si è aggiudicato il primo premio, su un totale di 13 progetti consegnati, in una procedura di concorso a due fasi. L'idea di fondo del progetto è stata la concezione della strada di circonvallazione come un canale, il quale lungo il suo tracciato va a soddisfare differenti esigenze riguardanti l'aspetto viario e l'inquinamento fonico. Nelle aree in cui la strada ha una funzione d'accesso, il canale stradale è interamente aperto, così da permettere un deflusso costante del traffico; mentre esso è parzialmente o totalmente chiuso nelle aree in cui la strada ha una funzione di raccordo, in modo da garantire la necessaria protezione fonica agli insediamenti circostanti. Quest'idea trova diretta applicazione nell'area di Obach, a nord del ponte sull'Aare, nella quale è previsto un futuro sviluppo urbano e dove il canale viene chiuso tramite gallerie, per poi riaprirsi parzialmente fra le barriere foniche nelle vicinanze delle rive del fiume.

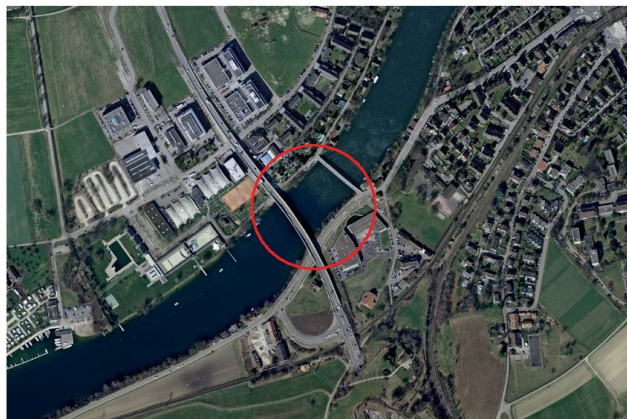
Un chiaro elemento architettonico comune per rampe, gallerie e ripari fonici viene ottenuto mediante la realizzazione dell'insonorizzazione attraverso la struttura portante del ponte (vedi sotto, a sinistra).





PONTE E PASSERELLA SULL'AARE, SOLETTA SO

Committente Ufficio tecnico Canton Soletta e Città di Soletta | **Ingegneria civile** Fürst Laffranchi Bauingenieure GmbH, Wolfwil | **Direzione Lavori** Gruner Ingenieure AG; Basilea | **Architettura** Nissen Wentzlaff Architekten AG; Basilea | **Date** concorso 2003, progetto 2004-2005, realizzazione 2006-2008



swissimage © 2013 swisstopo (BA 140024)

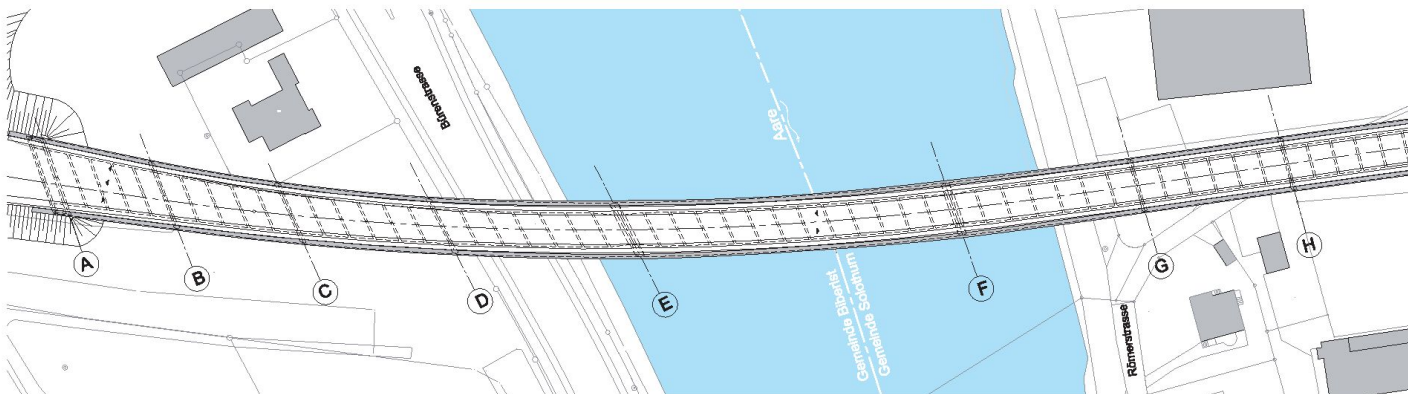
Questo concetto innovativo permette al ponte di apparire snello, grazie alla struttura portante disposta sopra il piano viario, nonostante la vicinanza al suolo nelle aree golenali.

La rete stradale per il traffico non motorizzato, la quale per lunghi tratti viene separata da quello motorizzato, si differenzia notevolmente dalla strada di circonvallazione, soprattutto per le basse velocità di percorrenza. Questo marcato contrasto fra i due tipi di utilizzazione è stato alla base della concezione della passerella: essa attraversa infatti il fiume perpendicolarmente e presenta, a differenza delle infrastrutture per il traffico motorizzato, una struttura molto leggera sorretta da un sistema a funi.

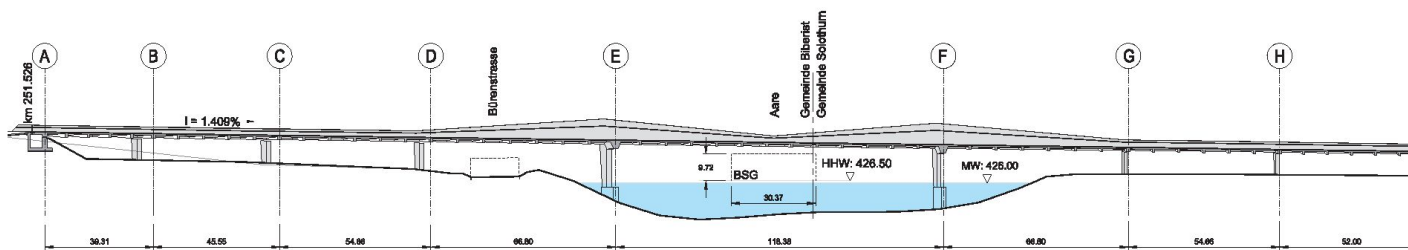
Il ponte stradale sull'Aare costituisce la costruzione più imponente della «Circonvallazione Ovest». Esso attraversa l'area golenale con delle campate che vanno ritmicamente aumentando con il progressivo avvicinarsi al letto del fiume. Per ottenere una maggiore trasparenza al di sotto del ponte, la sua sottostruttura viene adattata alla morfologia del terreno. La campata più grande, che si situa tra le sponde del fiume, ha una luce di 78 m. L'altezza della sezione a trogolo, che assume anche la funzione di riparo fonico, cresce da un'altezza iniziale di 2,5 m alle estremità del ponte fino a un'altezza di 6,5 m nella zona dove le pile poggiano nel letto del fiume (E e F nella pianta). Questa peculiarità estetica rende immediatamente riconoscibile l'ubicazione del fiume durante l'attraversamento.

A causa della grande lunghezza, il ponte è stabilizzato in maniera flottante, in modo da ridurre le deformazioni longitudinali presso le spalle. I punti fissi del sistema sono costituiti dalle due pile situate nell'alveo del fiume (E e F), le quali sono congiunte monoliticamente alla sovrastruttura. Questo tipo di scelta, oltre a fissare un punto al centro del ponte, permette alla struttura di resistere a eventuali collisioni provocate dalle imbarcazioni che navigano l'Aare. Nell'area fluviale, dove la rigidità del terreno è particolarmente bassa, sia i carichi verticali che le forze orizzontali causate da eventuali collisioni e da forze di frenata, devono essere introdotti nel terreno per mezzo di pali battuti gettati in opera. Al fine di introdurre le forze orizzontali si è optato per il rafforzamento delle fondamenta delle pile E e F tramite micropali inclinati.

La costruzione del ponte è durata in totale due anni. Al fine di garantire la navigazione sul fiume Aare, per la costruzione del ponte nella zona sopra l'alveo si è scelta una centinatura a sbalzo (vedi foto p. 66). La lunghezza delle singole tappe, che ammonta circa a 5,9 m, è stata determinata dalla distanza delle travi trasversali della piattabanda. La fabbricazione di ogni singola tappa è durata all'incirca due settimane. Le maggiori difficoltà nella progettazione e nella costruzione dell'opera sono state costituite dalla sezione a trogolo variabile, dalla fabbricazione a sbalzo e dalla geometria in curva.



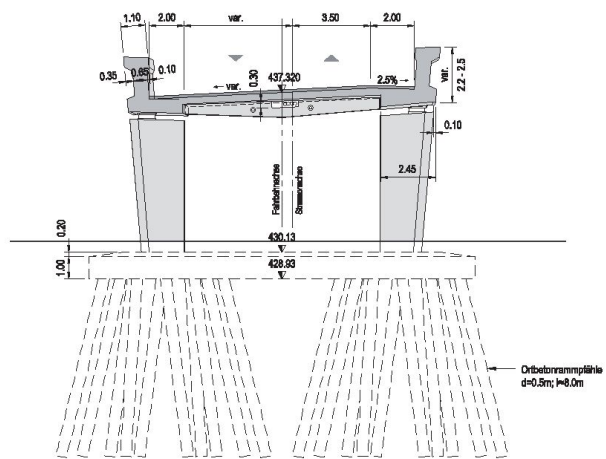
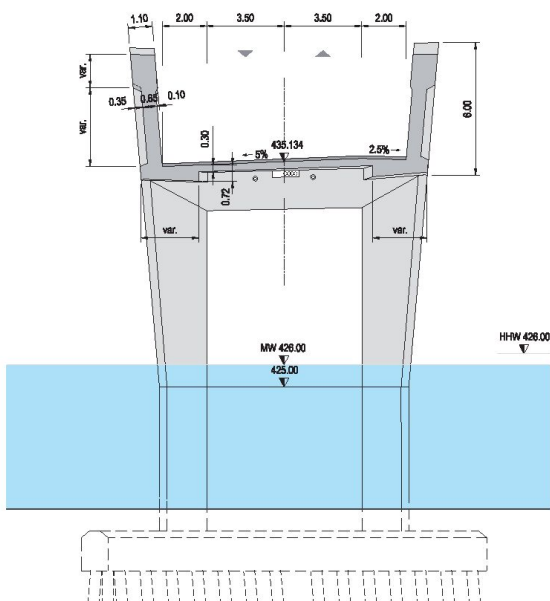
Pianta

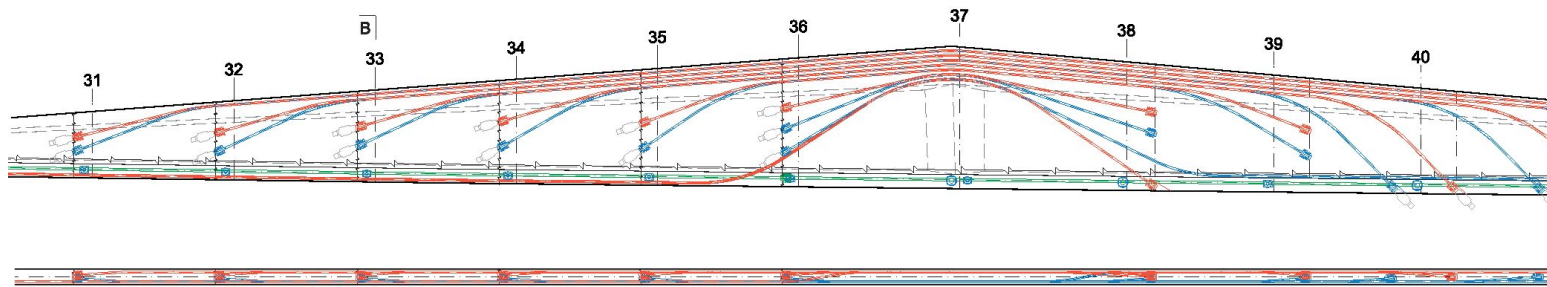
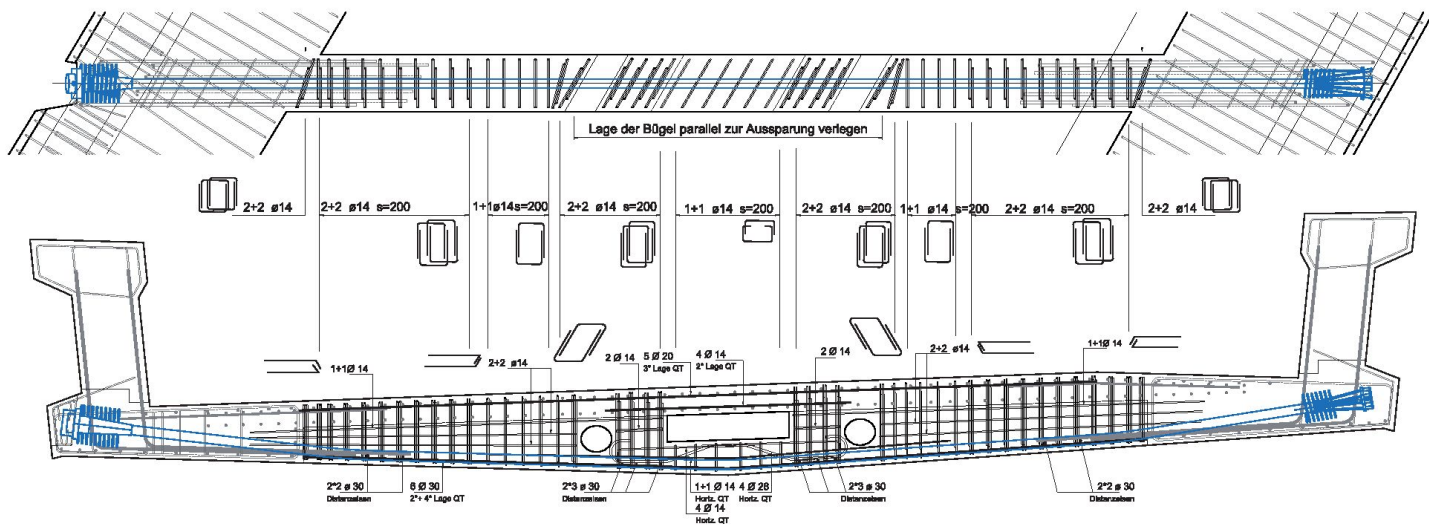


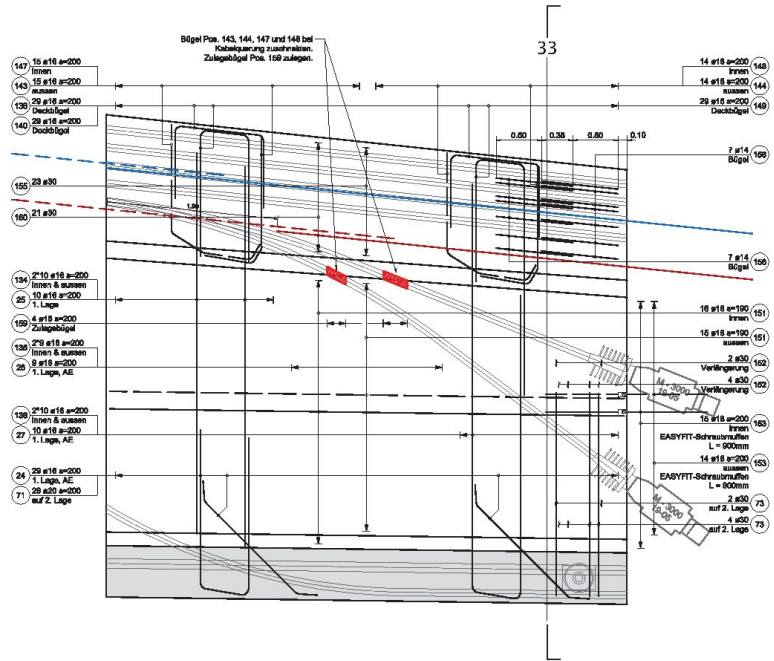
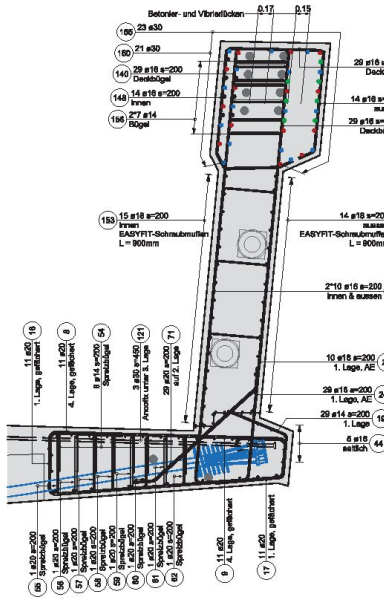
Sezione longitudinale



Sezioni trasversali sulla campata centrale (a sinistra) e sulle campate laterali (a destra)







Sopra

Schemi d'armatura delle pareti del trogolo in vista (a destra) e in sezione (a sinistra)

A sinistra

Andamento cavi di precompressione longitudinali nelle pareti del trogolo in vista (sotto) e in pianta (sopra).

Centinatura a sbalzo durante la costruzione del ponte stradale

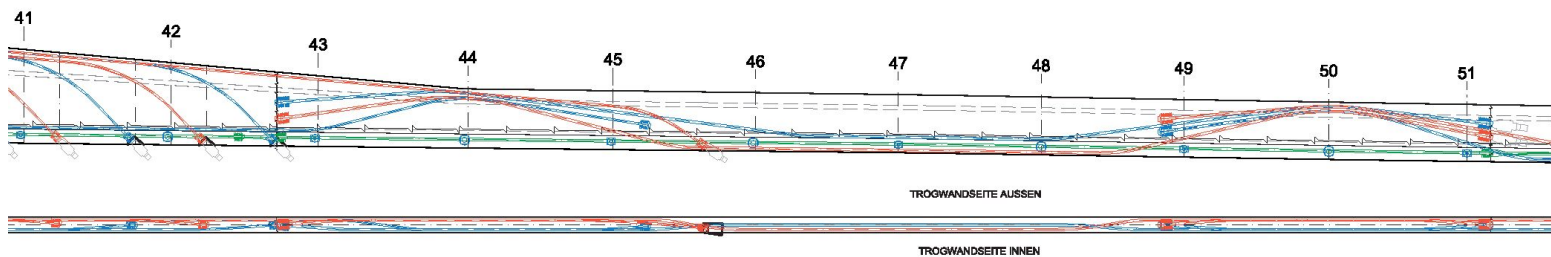
Sotto

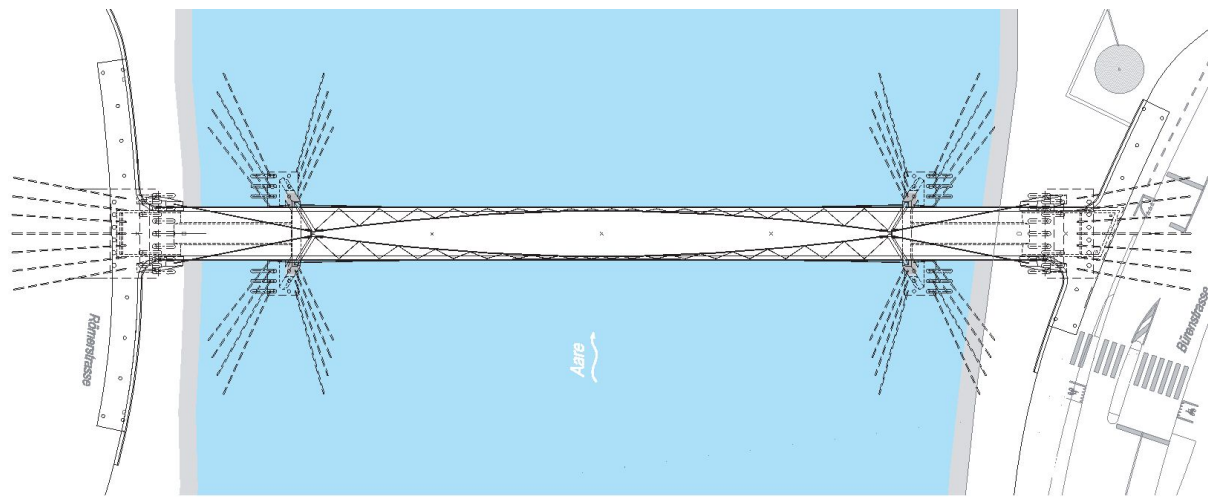
Schemi d'armatura e della precompressione delle nervature della piattabanda in sezione trasversale (sopra) e in pianta (sotto)

La struttura della passerella ciclo-pedonale (p. 68) è stata concepita in cosciente contrasto con quella del ponte stradale quale struttura leggera e snella.

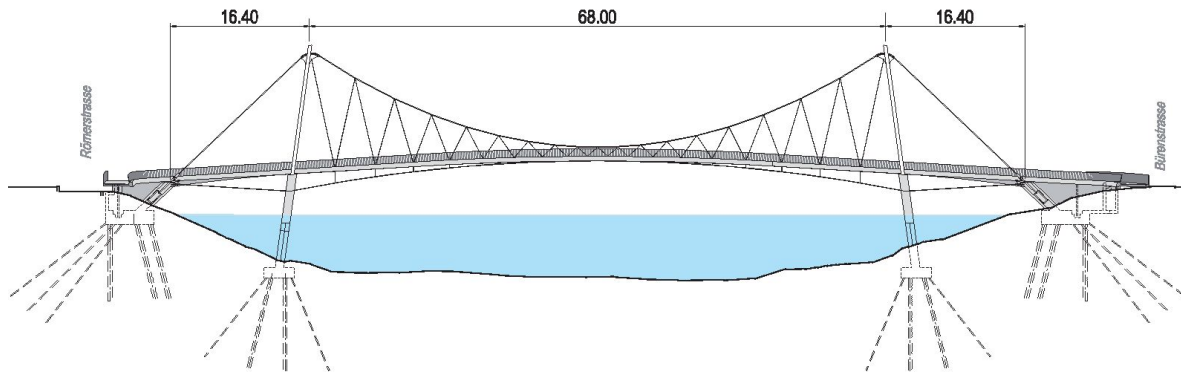
Al di sotto della passerella deve essere garantito un profilo sufficiente al transito delle imbarcazioni. Per questa ragione la passerella è stata sopraelevata di 3 m rispetto alle quote delle sponde del fiume. Ciò ha comportato l'aggiunta di rampe pedonali, in modo da agevolare l'accesso alla struttura, soprattutto anche alle persone disabili. La sezione della rampa si attiene alla forma della passerella, cosicché la superficie pedonale appare come una sorta di leggero sottile nastro che collega le due sponde.

La struttura portante sul fiume è stata suddivisa simmetricamente in due piccole campate di 15,1 m ognuna e in una grande campata centrale di 72 m. I piloni, che sostengono il sistema a funi tirantate, si ergono 15 m al di sopra della piattabanda. Il sistema a con funi portanti e di pretensione e di funi di sospensione disposte a maglia triangolare permette di ottenere un impalcato estremamente snello avente un'altezza massima di 0,5 m. Per aumentare la rigidità del sistema a corde, sotto la passerella sono state disposte due funi di pretensione che influenzano positivamente le tensioni nelle funi di sospensione.

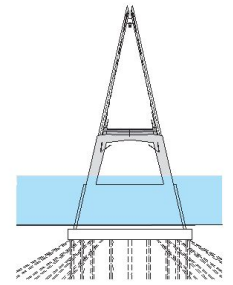




Pianta



Prospetto



Sezione trasversale

Le fondazioni della passerella, analogamente a quelle del ponte, sono costituite da pali battuti gettati in opera e micropali, i quali permettono l'introduzione delle forze, anche di quelle derivanti dal sistema a corde, nel terreno.

A causa del traffico fluviale la costruzione della passerella è avvenuta senza l'ausilio di una centinatura. I singoli elementi prefabbricati sono stati appesi inizialmente alle funi portanti per poi essere successivamente uniti monoliticamente fra loro.

Per la determinazione dell'equilibrio statico all'interno del sistema funicolare durante la fase di montaggio degli elementi e a opera compiuta, è stato necessario lo sviluppo di un apposito algoritmo.

