

Zeitschrift: Argovia : Jahresschrift der Historischen Gesellschaft des Kantons Aargau
Herausgeber: Historische Gesellschaft des Kantons Aargau
Band: 56 (1944)

Artikel: Das römische Ökonomiegebäude in Kirchdorf : Bezirk Baden
Autor: Drack, Walter
DOI: <https://doi.org/10.5169/seals-55770>

Nutzungsbedingungen

Die ETH-Bibliothek ist die Anbieterin der digitalisierten Zeitschriften. Sie besitzt keine Urheberrechte an den Zeitschriften und ist nicht verantwortlich für deren Inhalte. Die Rechte liegen in der Regel bei den Herausgebern beziehungsweise den externen Rechteinhabern. [Siehe Rechtliche Hinweise.](#)

Conditions d'utilisation

L'ETH Library est le fournisseur des revues numérisées. Elle ne détient aucun droit d'auteur sur les revues et n'est pas responsable de leur contenu. En règle générale, les droits sont détenus par les éditeurs ou les détenteurs de droits externes. [Voir Informations légales.](#)

Terms of use

The ETH Library is the provider of the digitised journals. It does not own any copyrights to the journals and is not responsible for their content. The rights usually lie with the publishers or the external rights holders. [See Legal notice.](#)

Download PDF: 08.02.2025

ETH-Bibliothek Zürich, E-Periodica, <https://www.e-periodica.ch>

Das römische Ökonomiegebäude in Kirchdorf

Bezirk Baden

Von Walter Drach

Vorbemerkung

Auf eine Anregung des Landwirts August Merk in Kirchdorf hin wurde im Herbst 1942 erstmals vom Schreibenden eine kurze Sondierung durchgeführt¹, wodurch die Südostecke, die Ost- (vgl. bes. Abb. 2, Gesamtplan, Schnitt 3) bzw. Süd- und deren Parallelmauer angeschnitten wurden (vgl. Plänchen Abb. 23 in der Urschweiz, l. c. und Abb. 1). Im Zuge der Vorbereitung auf einen der alljährlich von der Schweizerischen Gesellschaft für Urgeschichte durchgeführten Urgeschichtskurse, durch welchen 1943 den Teilnehmern die Sondierungstechnik einer römischen Ruine „unter erschwerenden Umständen“ vertraut gemacht werden sollte, wurde die Kirchdorfer Ruine als Grabungsobjekt gewählt.² Dem Schreibenden oblag es, in der dem Kurs vorausgehenden Woche, vom 20.—24. September 1943, die Ruine „kursreif“ zu machen. Unter Anleitung von Prof. Laur-Belart wurde auf der Grundstücksgrenze zwischen den Steinen 1299 und 1301 ein langer Schnitt (vgl. Abb. 2, Gesamtplan, Schnitt 2) angelegt. Ein zweiter Schnitt kam westlich vom Nordende des Schnittes 2 zu liegen, ein dritter ziemlich senkrecht zu Schnitt 2 in der Mitte des Grundstückes 525 (vgl. Abb. 2, Gesamtplan, Schnitt 6), ein vierter südlich davon (Schnitt 4), ein fünfter entlang der Grundstücksgrenze zwischen Parzelle 515 und 516, schließlich ein sechster in der Südwestecke der Parzelle 514. Leider war es des sehr schlechten Wetters wegen, das sich prompt mit Kursbeginn am Samstag, den 25. September, eingestellt hat, nicht möglich, während des Kurses am Grabungsobjekt Hand anzulegen. Es blieb uns deshalb nichts anderes übrig, als die Untersuchung am Montag nach dem Kurs selber wieder auf-

¹ Vgl. Aargauer Volksblatt, 15. Oktober 1942; Ur-Schweiz VII, 3, 33 ff. und 33. Jahrb. der Schweiz. Ges. f. Urgesch. 1942, 93 f.

² Vgl. (P. Haberbosch), 9. Urgeschichtskurs in Obersiggenthal, Badener Tagblatt, 28. Sept. 1943 und Ur-Schweiz VII, 4, 76 f.

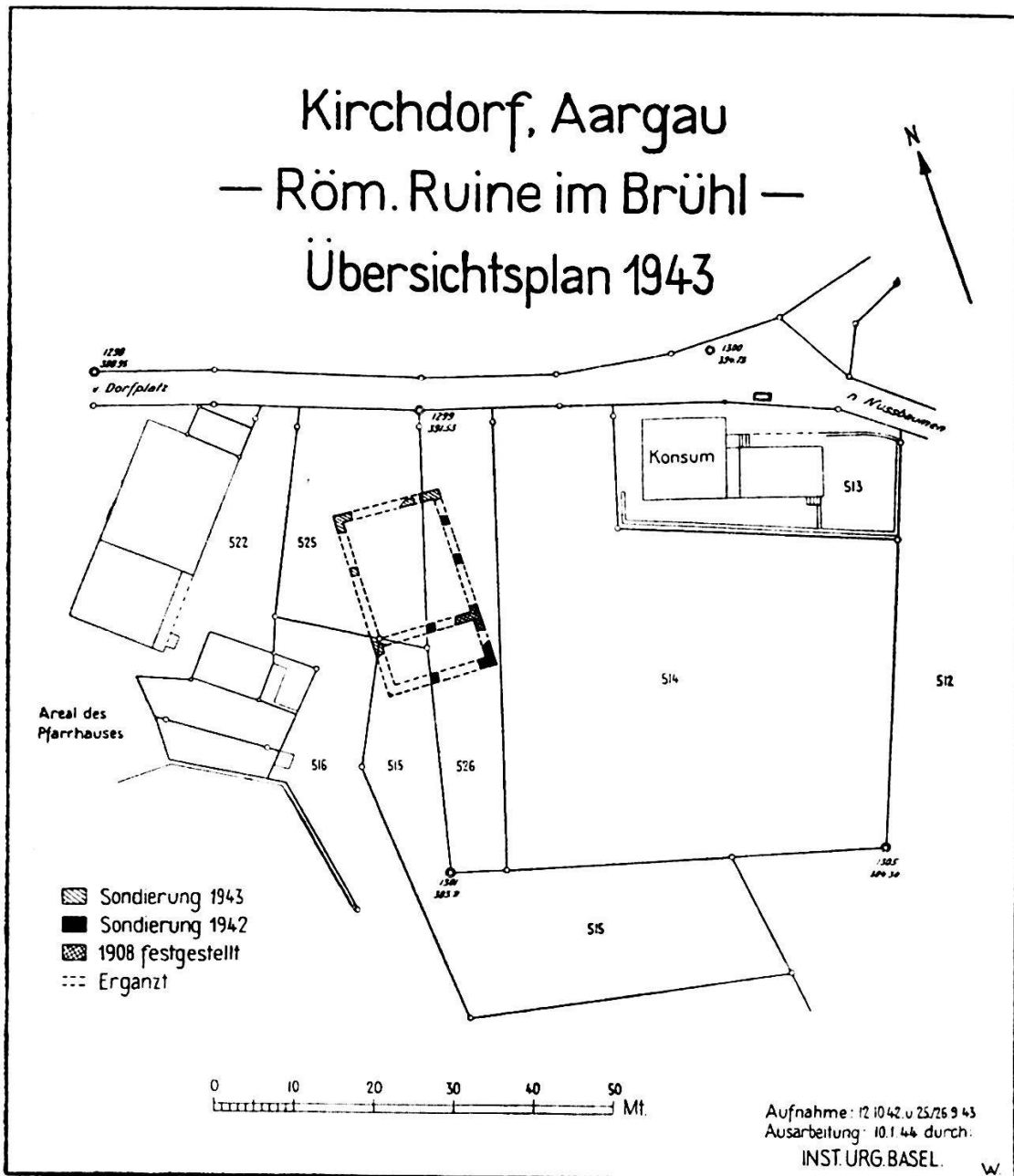
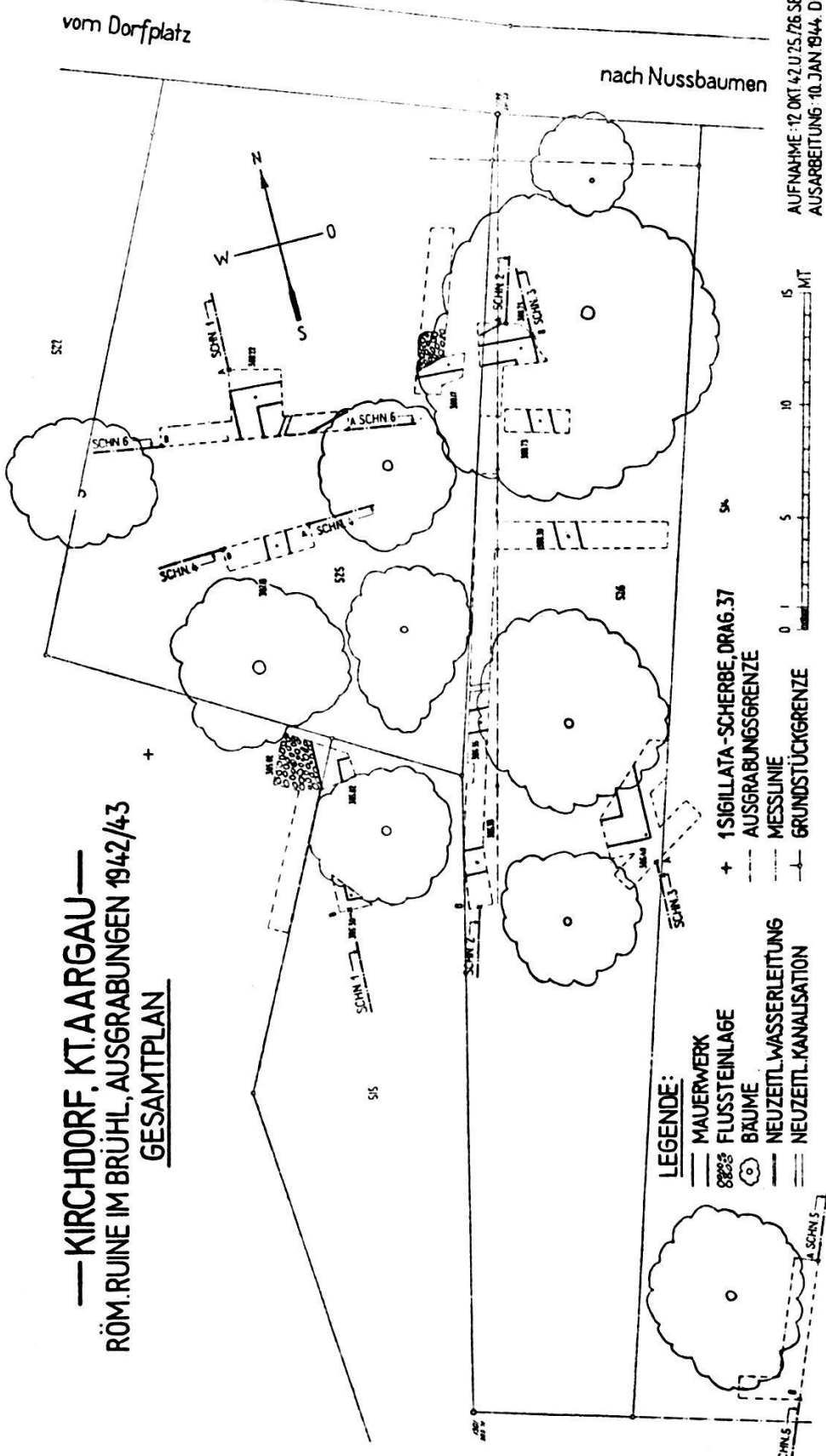


Abb. 1. Situationsplan des römischen Ökonomiegebäudes von Kirchdorf.
(Der Konsum liegt rund 10 m höher als die Gartenmauer westlich der Ruine.)

zunehmen und zu Ende zu führen. Mit vier bis fünf jungen Leuten aus Kirchdorf, die schon in der Vorwoche trotz dringendster Erntearbeiten gewonnen werden konnten, wurde die Sondierung am 5. Oktober zum Abschluß gebracht. Die Deckung der Kosten, welche sich auf Fr. 606.95 beliefen, bestritten die Schweizerische Gesellschaft für Urgeschichte und die Schweizerische Römerkommission. Dem Schreibenden wurde in zuvorkommender Weise von der zuständigen Kurs-

**— KIRCHDORF, KT. ARGAU —
RÖM. RUINE IM BRÜHL, AUSGRABUNGEN 1942/43
GESAMTPLAN**



AUFNAHME: 12. OKT. 42 U. 25. 26. SEPT. 43
AUSARBEITUNG: 10. JAN. 1944. DURCH
INST. URG. BASEL. W. U. A. W.

21bb. 2. Gesamtplan des römischen Ökonomiegebäudes von Kirchdorf, mit Angabe der Sondierschnitte.

Kommission die Publikation überlassen. Die Bearbeitung der faunistischen Funde übernahm durch Vermittlung von Dr. Kuhn vom Zoologischen Museum der Universität Zürich Herr Rüeger von derselben Anstalt. Die Ausfertigung der Pläne besorgte in mustergültiger Weise das Institut für Ur- und Frühgeschichte der Schweiz durch Geometer U. Wildberger. Ich möchte an dieser Stelle nicht unterlassen, sowohl Herrn Rüeger, wie auch Prof. Laur-Belart für manche Ratschläge und die Erlaubnis, die Pläne von Geometer Wildberger besorgen zu lassen, bestens zu danken.³

1. Lage und Historisches

Das Ökonomiegebäude von Kirchdorf liegt am Westhang des Konsumhügels im Ostteil des Dorfes (vgl. Abb. 1). Nach der Aussage von alten Einwohnern klebt an der Örtlichkeit, „Brühl“ oder „Weidenacker“ genannt, wie überhaupt an der Gegend östlich der Kirche eine alte Sage von einer verschwundenen Burg. Niemand wußte bisher die Bedeutung dieses Begriffes richtig zu werten.⁴ Erst die auf Grund von Ziegelfunden aus dem Jahre 1908 durchgeführten Sondierungen 1942/43 klärten den Begriff in befriedigender Weise. Es zeigt dies erneut, wie wichtig dergleichen Dorfüberlieferungen für die archäologische Forschung sein können. Es ist sicher in den meisten Fällen ein guter Kern in diesen alten Volksagen vorhanden, welcher uns zu verschollenen Objekten führen kann. Selbstverständlich erbringen nur „handgreifliche Dinge“ den endgültigen Beweis.

2. Beschreibung der Ruine

Die römische Ruine im „Brühl“ ist rechteckig, rund 23 Meter auf 13,7 Meter. Sie liegt quer zum Hang, sodaß die Längsseiten zu dem von Nordost nach Südwest streichenden Hang quer verlaufen. Diese Lage hat zur Folge, daß die Differenz zwischen den Niveaus

³ Über die Sondierung vom Herbst 1943 berichtete ich in kurzen Aufsätzen in: Aargauer Volksblatt, 11. Oktober 1943; Badener Tagblatt, 11. Oktober 1943; Reußbote, 13. Oktober 1943 und Botschaft, 9. Oktober 1943. Eine Fundmeldung findet sich sowohl im 33. Jahrb. d. Schweiz. Ges. f. Urgesch. 1942, I. c. als auch im 34. Jahrb. d. Schweiz. Ges. f. Urgesch. 1943.

⁴ Vgl. meine Ausführungen hierüber in „Heimatkundliches aus dem Siggental“, Aargauer Volksblatt, 3. April 1942.

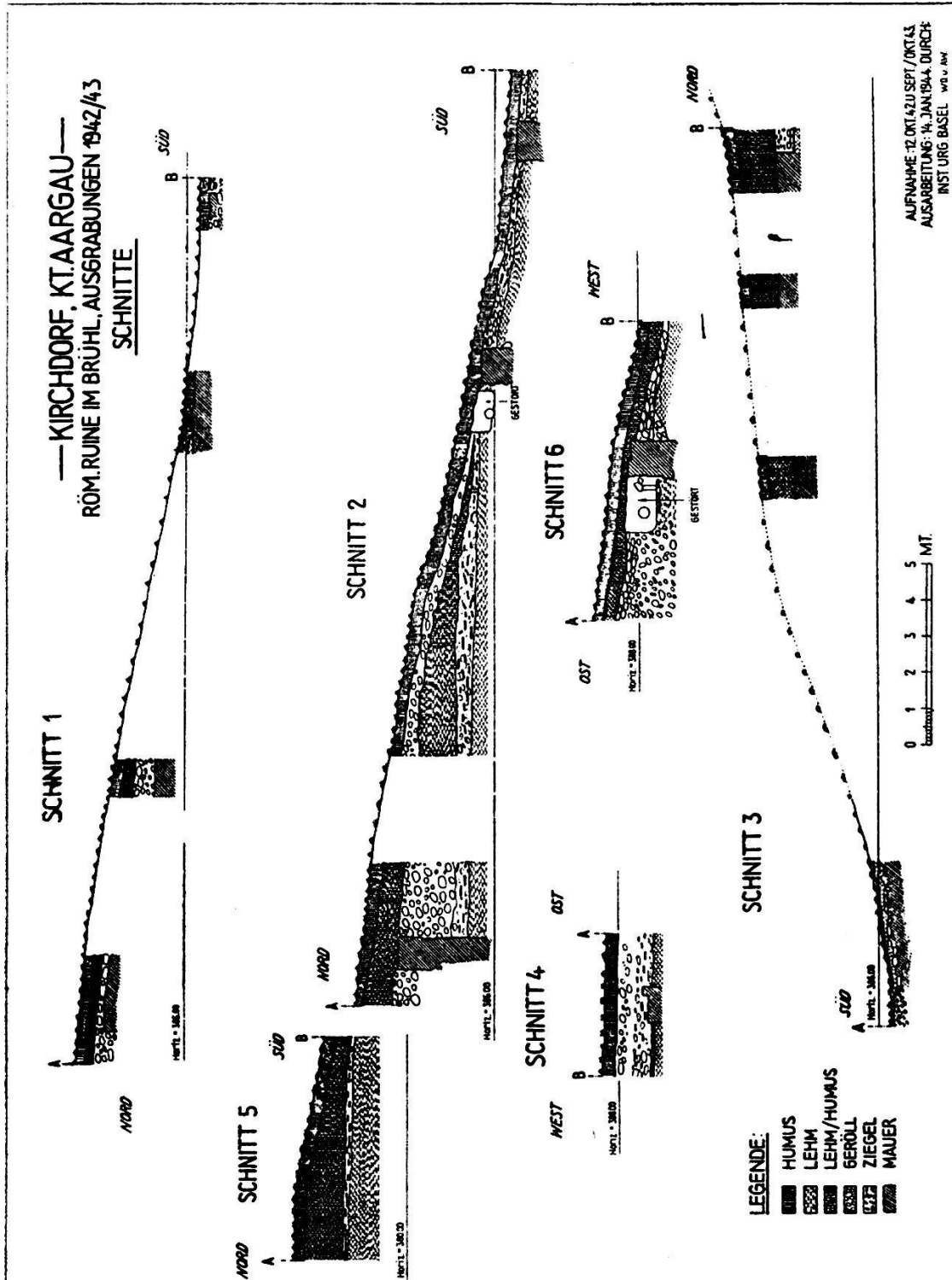


Abb. 5. Schnittplan vom römischen Ökonomiegebäude von Kirchdorf.

der Nord- bzw. Südmauer in Schnitt 2 3,45 Meter⁵ beträgt. Durch moderne Wasser- und Abwasserleitungen sind die Mauerzüge, aber auch manche Schichtaufschlüsse teilweise zerstört, besonders das

Innere der Nordwestecke, was am meisten zu bedauern ist. Die noch vorhandenen Steinkonstruktionsreste und ziemlich viel keramisches Material, aber auch kleine Stücke von einer Eisenkette ließen den Schluß zu, daß hier die Spuren einer Kucheneinrichtung der modernen Bautätigkeit zum Opfer gefallen sein müssen. (Davon rührt auch das Loch auf der Innenseite der Ecke her [vgl. Tafel, Abb. 8]). Es ist zwar anzunehmen, es sei schon beim Ausheben des Grabens für die heute hier durchziehende Wasserleitung nicht mehr viel vorhanden gewesen; denn eine böswillige Demolierung ist bei dem sonst für historische Denkmäler lebendigen Interesse bei der Kirchdorfer Bevölkerung kaum anzunehmen. Der überaus schlechte Erhaltungszustand, der zur Sparsamkeit mahnende Kredit und das die Arbeiter zur Ernte drängende Wetter, überdies die nur während kurzen Urlaubszeiten dem im Dienst stehenden Verfasser ermöglichte Arbeitsbeaufsichtigung zwangen zu einem raschen Abschluß der Arbeiten. Es war indes diese sehr fragmentarische Untersuchung der Nordwestecke, wie überhaupt des ganzen Gebäudes, um so eher mit dem Archäologengewissen zu vereinbaren, als auch alle übrigen, noch unangebasteten Schichtaufschlüsse sehr einfach und die Mauer ohne jede Spur von Umbautätigkeit waren. Wie in Schnitt 2, so zeigte sich überall im Hauptraum fast auf der gleichen Höhe (zirka 387 m ü. M.) der gewachsene gelbe Lehmboden. Sehr wahrscheinlich diente dieser Lehmhorizont zugleich auch als Boden; denn in Schnitt 4 (vgl. Abb. 3) lagerte über ihm eine schwache brandige, humöse Schicht. An andern Stellen begleitete eine hauchdünne Brandschicht diese „Oberfläche“. Überall aber folgte über dem genannten Lehmhorizont eine zirka 30 bis 40 cm mächtige Ziegel- und Bauschuttschicht. Über der Bauschuttschicht breitete sich so ziemlich überall eine homogene Lehm-Humus-Schicht aus, welche nur entlang der Nordmauer von einem überaus mächtigen Haufen von mehr oder weniger gut zugehauenen Bausteinen, zumeist von in unserer Gegend geläufigen Handkieseln abgelöst wurde, und welche sich z. B. im Schnitt 2 über die oben genannte Lehm-Humus-Schicht ausbreitete. Andererseits war infolge der Erosionstätigkeit im nördlich von der Ruine steil ansteigenden Lehmhang dieser Bausteinschutt wieder mit Lehm und Humus überdeckt

⁵ Vgl. die Niveau-Differenz bei ähnlicher Distanz bei der Belliker Villa rustica, Zeitschr. f. Schweiz. Archäologie und Kunstgesch. Bd. 5, Heft 2, 91.

(vgl. Abb. 3, Schnitt 2). Im kleineren Raum, dessen Mauerfröhen an gewissen Stellen kaum 25 cm unter der Grasnarbe liegen, war der Schichtaußschluß noch viel einfacher; denn dort war über dem zur Trennmauer hin nur wenig ansteigenden Lehnhorizont und unter der modernen Humusdecke nichts als eine an manchen Stellen kaum 20 cm tiefe Ziegel-Bauschutttschicht zu finden. Ebenso einfach wie die Schichten war das Mauerwerk. Wie oben bemerkt, fehlt jegliche Spur von einer Umbautätigkeit. Die Mauern, deren Dicke zwischen 0,90 und 1,10 m schwankt, sind aus Handkieseln konstruiert, die nur sehr roh zugehauen sind, aber trotzdem eine verhältnismäßig exakte Konstruktion nicht verhinderten. Ja, das Mauerwerk ist dermaßen gleichmäßig aufgeführt, daß ein Kenner sich äußerte, es handle sich hier um ein Mauerwerk, das aufzuführen mit dem gegebenen Material größte Beherrschung der Technik erfordert habe.

Nach all dem Dargelegten erscheint es mir über jeden Zweifel erhaben, daß die Kirhdorfer Ruine ehemals ein Gebäude war, welches in einem Guß entstanden und das, ohne je im Mauerwerk Umbauten erlebt zu haben, durch Brand untergegangen ist.

2 a. Datierung.

Nach Ausweis der Kleinfunde hat das Gebäude in der Zeit von zirka 50 bis 200 n. Chr. bestanden. So sind z. B. Keramiken wie Abb. 4, 8, 9—12, 24 u. a. m. in die zweite Hälfte des 1. Jahrhunderts zu datieren, Abb. 5, 35, 44 aber um 200 n. Chr., ja letztere reichen 3. C. weit in die erste Hälfte des 3. Jahrhunderts hinein. Für die Anlage um 50 n. Chr. sprechen auch die zahlreichen Ziegelstempel der 21. Legion (vgl. Besprechung der Abb. 6, 64). — Die paar mittelalterlichen Scherben wurden nur der Vollständigkeit halber in den Katalog einbezogen.

3. Grundriß und Typik.

Der Grundriß der Ruine zeigt ein zweigeteiltes Gebäude mit einem Hauptraum (15 × 11,7 m i. L.) und einen Neben- bzw. Vorraum (11,7 × 5 m i. L.). Da der Niveauunterschied der Lehnhorizonte (s. w. o.), welche ich zugleich als Böden ansprechen möchte, immerhin rund 75 cm zwischen den beiden Räumen beträgt, so muß

der Zugang vom Vorraum zum Hauptraum durch eine mindestens vierstufige Treppe bewerkstelligt worden sein. Für die Lage des bzw. der Eingänge erbrachte unsere Sondierung leider keine Anhaltspunkte. Die Dicke der Mauern läßt vermuten, daß es sich um ein zweistöckiges Gebäude (Erdgeschoß und ein Stockwerk) gehandelt hat. Als nächste Parallele, die sowohl in bezug auf Größe wie Verhältnis der Seiten und Räume frappant ähnlich ist, kommt ein ebenfalls als Ökonomiegebäude bezeichneter Grundriß aus Bregenz-Brigantium in Frage.⁶ Jenes Gebäude in Bregenz zeigt in der Mitte der Stirnseite des Vorraumes eine Türöffnung.⁷ Eine andere Parallele ist mir aus dem Tempelbezirk von Pesch in der Eifel bekannt⁸, wo es sich allerdings um ein aus zwei Bauperioden zusammengesetztes Gebäude zu handeln scheint. Lehner versuchte weiter keine Deutung, doch scheint es sich um irgend ein Nebengebäude untergeordneter Natur zu handeln. Sehr klar zeichnet sich unser Grundriß auch im Bau VI (1. Periode) des römischen Gutshofes von Köln-Müngersdorf⁹ ab, wo er als Ruine eines Stalles gedeutet worden ist. Als „Wirtschaftsgebäude unbekannter Bestimmung“ spricht Oelmann einen sehr verwandten, in den Verhältnissen allerdings anders gearteten Bau aus der Villa von Chiragan, „wo der Typus öfters vorkommt“, an.¹⁰ Als Gefinde- oder einfachhin als Ökonomiegebäude lassen sich auch die Hausgrundrisse Nr. 3 und 11 an der Hofmauer des Gutshofes von

⁶ f. Oelmann, Gallo-römische Straßensiedlungen und Kleinhausbauten, Bonner Jahrb., Heft 128, 1923, 84, Abb. 5, a; vgl. auch als näherliegende Literatur: Lenzbürger Neujahrsblätter, 1936, 37, Abb. 12, a.

⁷ Vgl. ein gleiches Gebäude (ohne Türöffnung) in Abb. 4 bei Oelmann, l. c., 84, aus Billig-Belgica; dasselbe auch bei P. Clemen, Die Kunstdenkmäler der Rheinprovinz, IV. Bd., 4 (Kr. Euskirchen, 1900, 19).

⁸ Lehner, Der Tempelbezirk der Matronae Vacallinae bei Pesch, Bonner Jahrb., Heft 125, 1919, Tafel X, V, Text S. 98.

⁹ f. Fremersdorf, Der röm. Gutshof von Köln-Müngersdorf, Röm.-Germ. Forschungen, Bd. 6, Berlin und Leipzig 1933, Tafel 15, Text dazu S. 36 f.

¹⁰ f. Oelmann, Zur Kenntnis der karolingischen und omajjadischen Spätantike, Mitt. d. Dtsch. Arch. Inst., Röm. Abt., Bd. XXXVIII/XXXIX, Heft 3/4, Rom 1923/24, 207, Abb. 4 a, Text S. 212, Bba, 1—3, dort u. a. je nach Inneneinrichtung als Mühle (S. 206, Abb. 3, 18 — Text S. 203, Bba, 3), Kornstampfe (S. 206, Abb. 3, 19 — Text S. 203, Bba, 2) oder ähnlich gedeutet. — Vgl. E. Joulin, Les Etablissements galloromains de la Plaine de Martres — Tolosanes, Mém. prés. par divers sav. à l'Acad. des Inscriptions, Ire série t. XI. Ire partie, 1901, Tafel I, Nr. XXIII.

Oberentfelden¹¹ erklären. (Die Beispiele ließen sich selbstverständlich noch beliebig vermehren. Es könnte überdies noch auf die Entwicklungsgeschichte dieses Gebäudetyps eingegangen werden, doch das würde unbedingt zu weit führen, weshalb wir uns mit den angeführten Vergleichsstücken begnügen.)

4. Schlußfolgerungen.

Es scheint mir nach dem unter 3. Ausgeführten genügend gerechtfertigt, wenn wir unseren Kirchdorfer Grundriß als die Ruine eines Ökonomiegebäudes deuten. Ein Wirtschaftsgebäude wie das unsere kann jedoch nicht isoliert dastehen. Es verlangt im Gegenteil eine Zuteilung zu einem Hauptgebäude, d. h. zu einer Villa rustica. Aus diesem Grunde legten wir in der Südecke des Grundstückes 514 gerade dort einen Schnitt an, wo im Gelände eine deutliche Stufe zu erkennen ist, die sich der Südwestgrenze des genannten Grundstückes entlang zieht, um eventuell auf die Südwestfassadenmauer der gesuchten Villa zu stoßen. Aber anstatt auf eine Mauer, stießen wir in jenem Schnitt 5 (vgl. Abb. 2) nur auf ein über dem anstehenden Lehm als Untergrund lagerndes Ziegel- und Bauschuttband, über welchem schließlich die bekannte homogene Lehm-Humus-Schicht und zuoberst der moderne Humus mit einer Grasnarbe lagern. Immerhin war dieser Schnitt nicht ganz ergebnislos; denn er zeigte nur zu klar, daß sich die römische Besiedlung südwärts zumindest bis dorthin erstreckte.¹² Aus dem Schnitt 5 stammen übrigens neben einigen mehr oder weniger typischen Keramikscherben das auf Abb. 6 gezeichnete bronzene Schildbeschlag (vgl. Beschreibung w. u.) und eine Münze der Faustina Mater (vgl. ebenfalls w. u.). Auch nordwestlich der Ruine (vgl. Abb. 2, Kreuzchen) trafen wir schon 1942 auf römische Ziegelspuren, und u. a. sogar auf eine Randscherbe einer Drag. 37-Schüssel, allerdings nur im obersten unverzierten Randteil erhalten.¹³ In früheren Jahren stieß der eigentliche Entdecker unserer Ruine, der Landwirt August Merk, in seinem Garten, zirka 50 m südöstlich der Kirche, auf eine Amphore, welche ihm allerdings die Dorfbuben bald

¹¹ Vgl. P. Ammann-Feer, Der römische Gutshof bei Ober-Entfelden, Argovia, Bd. 48, 49, bes. aber 50, Abb. S. 155.

¹² Vgl. Badener Tagblatt, 11. Oktober 1943.

¹³ Vgl. zum Typ: H. Dragendorff, Terra sigillata, Bonner Jahrb., Heft XCVI u. XCVII, 1895.

mutwilligerweise „in tausend Stücke zerschlagen haben“, sodaß er nichts anderes mehr zu tun wußte, als die kläglichen Reste fortzuwerfen. Zirka 100 m westlich der Kirche, da, wo heute die Scheune des Sigristen steht, soll man beim Fundamentgraben nach Aussagen des Besitzers auf gleiches Mauerwerk gestoßen sein, wie wir es im „Brühl“ freigelegt haben. Untersuchungen konnten leider bis zur Stunde keine angestellt werden, doch sind die Angaben der genannten Leute vertrauenerweckend. Wie dem aber auch im Einzelnen sei, die angegrabenen und die gemeldeten Spuren römischer Besiedlung dehnen sich in Kirchdorf wahrscheinlich über das gesamte Areal des alten Dorfkerns aus. Es erweckt allen Anschein, daß wir dort auf den Spuren entweder eines Vicus oder, was wahrscheinlicher ist, eines ausgedehnten römischen Gutshofes sind. Das weite Kirchdorferfeld mußte ja geradezu zur Gründung eines solchen einladen.

5. Fundkatalog.

(Die hier aufgeführten Funde liegen im Historischen Museum Landvogteischloß zu Baden. Die Abbildungen sind durchwegs im Maßstab 1 : 3 gehalten. Wir verzichten deshalb auf Größenangaben im Katalog.)

a) Münze :

Sesterz der Faustina d. Ä. (gest. 140 n. Chr.), Gemahlin des Antoninus Pius (138—161). Coh. II/432/249.

Vs: DIVA AVG(VSTA) FAVSTINA, Kopf nach rechts, ohne Schleier, mit Diadem.

Rs: PIETAS AVG(VSTAE) S(ENATVS) C(ONSVLTO); stehende Pietas, am Altar opfernd. — Schöner Kopf, grüne Patina, Schrift unlesbar (ca. 130 n. Chr.).

b) Metall :

Abbildung 6, 65: Schildbeschläg aus Bronze, wenig grün patiniert; Eckpartien scharf ausgezogen, auf der Unterseite zwei große Niete (für Befestigung auf Leder?) — Inv. Nr. 3054. — Parallelen dazu z. B. von der Saalburg: „Gewöhnlich als Schildbeschläge bezeichnet“.¹⁴ Dort weist das auf Tafel IV, 10, l. c., abgebildete Stück nicht spitz ausgezogene, sondern zu Knöpfen ausgebildete Ecken

¹⁴ Saalburg-Jahrbuch, III, 1912, 27.

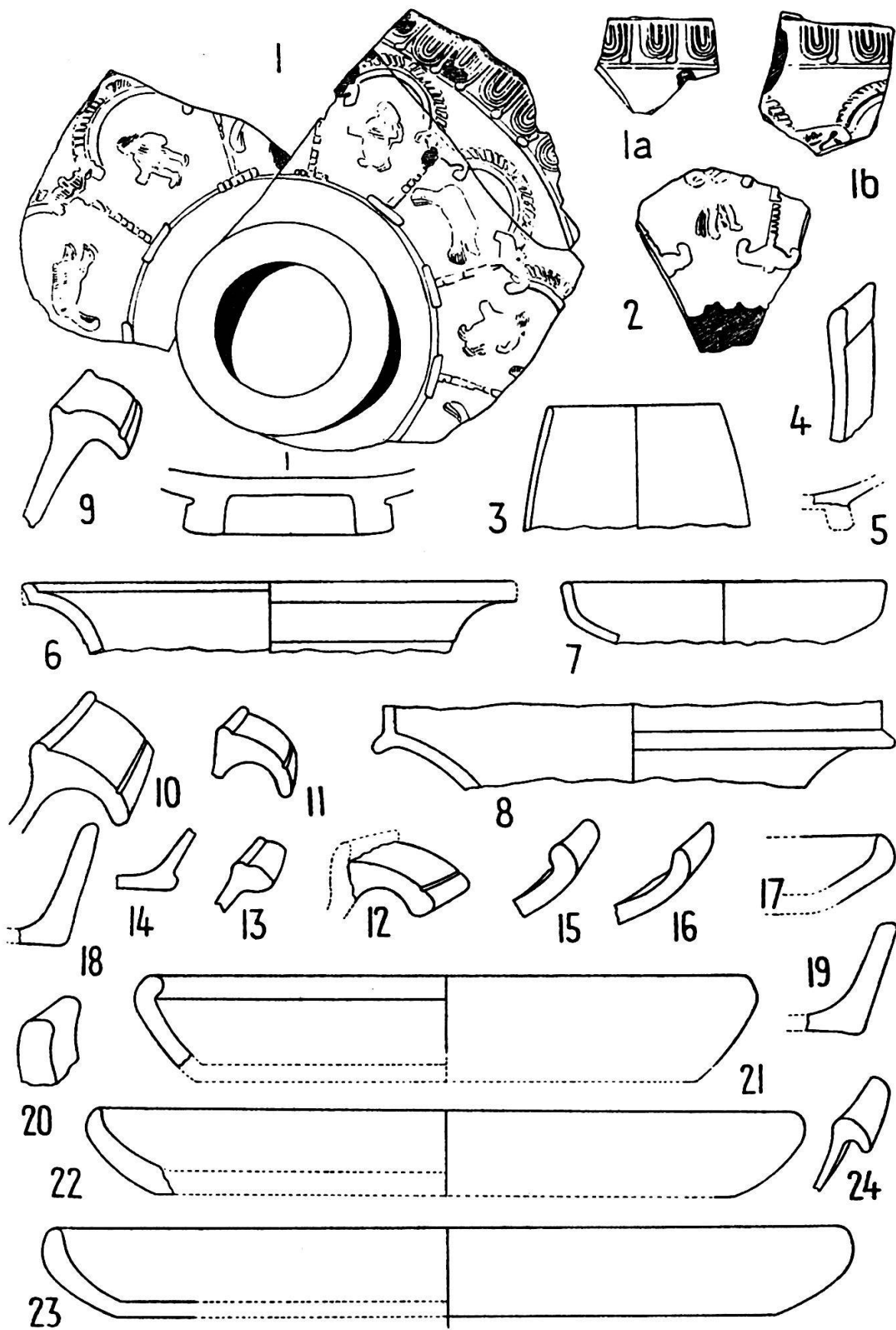


Abb. 4. Keramikfunde aus dem römischen Ökonomiegebäude von Kirchdorf.
 (1–13 und 15–24: römisch, 14: mittelalterlich.)

auf und das Schild war zudem ehemals mit Nägeln zur Befestigung auf Holz versehen.

c) Ziegel:

Abbildung 6, 64: 14 Ziegelfragmente zeigen alle denselben Legionsstempel LEG(IIO). XXI(RAPAX). — Inv. Nr. 3000 a—o. Diese 21. Legion war von 47—69 n. Chr. in Vindonissa.¹⁵ Gleicher Stempel f. bei f. Stähelin, Die Schweiz in römischer Zeit, 2. Aufl., Abb. 32, 2. von links unten. Leider hat nicht ein gestempeltes Ziegelfragment ein klares Leistenprofil ergeben.

Abb. 6, 66—69: Profile von Leistenziegeln, dazu Fragment 69 a und 70 mit Fingerabdrücken.

d) Keramik:

1. Terra sigillata:

Abb. 4, 1—1 b: Fragmente einer Terra sigillata-Schüssel der Form Dragendorff 37¹⁶ aus weichem, beigem Ton; Überzug ziegelrot, stark blättrig. — Inv. Nr. 3070—72. — Arkadenverzierung mit Frau nach links und Schwein nach rechts. Das „Kapitell“ ist sehr weit verbreitet.¹⁷ Ebenso finden sich dort das Bogenmuster, der Eierstab und das „Säulenmotiv“.¹⁸ Das „Säulen- und Kapitellmotiv“ stammen unverkennbar aus dem Typenschatz des Victor aus Rheinzabern.¹⁹ Für die Figuren, d. h. die Korbträgerin und das Schwein, finden sich keine direkten Parallelen. Auch die „Basis“ zu den unterteilenden „Säulchen“ kann ich anderweitig noch nicht belegen. Doch besteht kein Zweifel, daß unsere Schüsselfragmente aus der gleichen Werkstatt stammen wie die von Vogt in den Gruppen I und IV zusammengefaßten, und für welche ich²⁰ einstweilen einen Töpfernamen

¹⁵ Vgl. dazu Ritterling, Legio, Realencycl. der classischen Altertumswissenschaft XII², 1783, 6.

¹⁶ Vgl. H. Dragendorff, Terra sigillata, Bonner Jahrbücher, 1895 — zit. Drag.

¹⁷ Vgl. E. Vogt, Terra-Sigillata-Fabrikation in der Schweiz, Zeitschrift für Schweizerische Archäologie und Kunstgeschichte, Bd. 3, 95 ff., bes. aber 102 ff.

¹⁸ Vgl. Vogt, l. c., Abb. 1; 25, 7, 3 und 23.

¹⁹ Vgl. W. Ludowici, Katalog V — Rheinzabern, Jodgrim 1927, 116, O 378.

²⁰ Vgl. W. Drack, Die römische Villa rustica bei Bellikon-Margau, Zeitschrift für Schweizerische Archäologie und Kunstgeschichte, Bd. 5, 105 f.

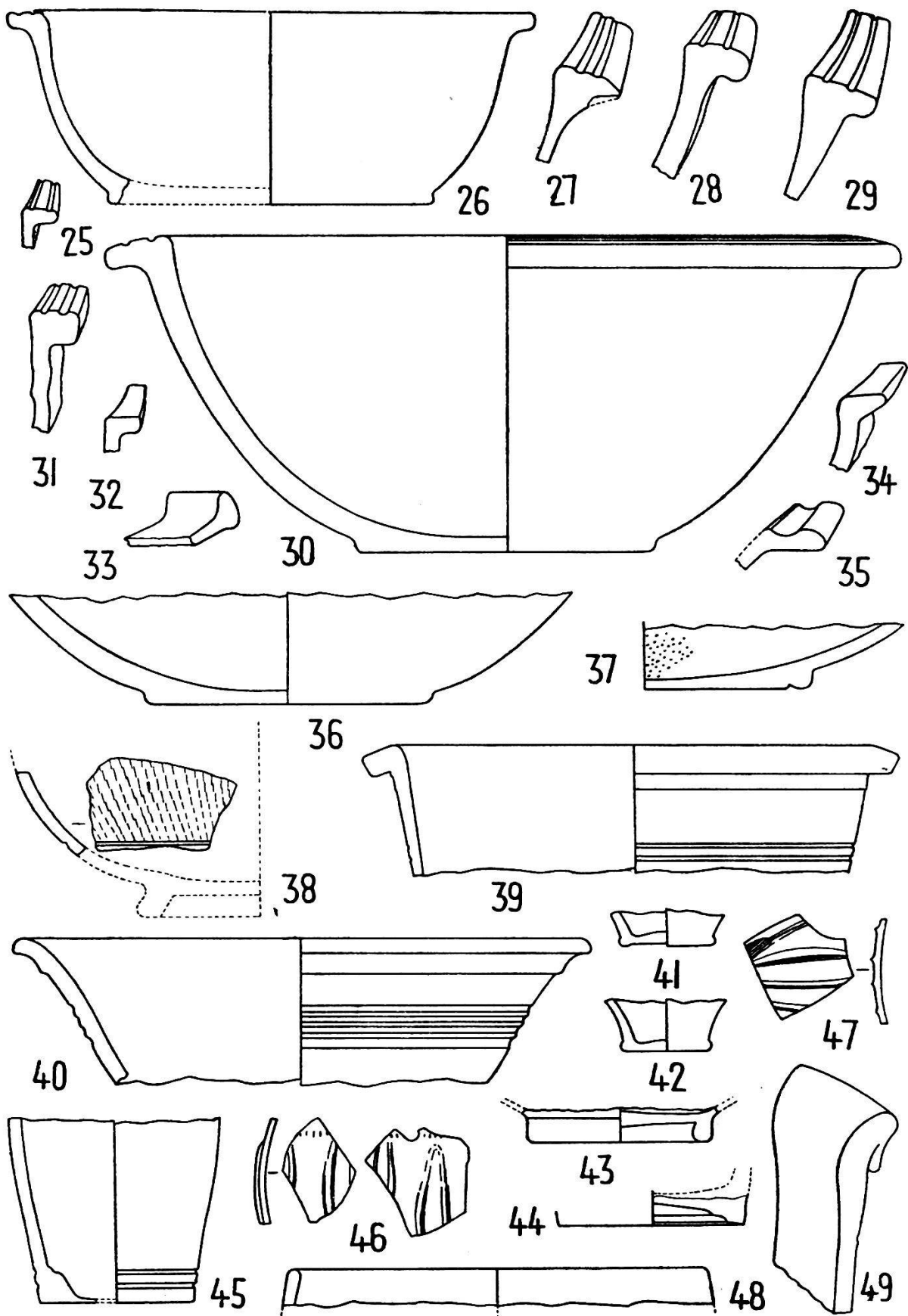


Abb. 5. Keramikfunde aus dem römischen Ökonomiegebäude von Kirchdorf.
 (25—39 und 41—48: römisch, 40 und 49: mittelalterlich.)

nachgewiesen habe: Augustalis. Über die Lokalisierung der Töpferei oder Töpfereien läßt sich einstweilen bloß soviel sagen, daß sie irgendwo auf Schweizer Boden gewesen sein müssen. Am ehesten denkt man an Baden. Doch fehlen dort zurzeit die notwendigen Funde.²¹ — Ende des 2. Jahrhunderts.²²

Abb. 4, 2: Fragment einer Bilderschüssel Drag. Form 37 aus ziegelrotem Ton mit schlechtem, stark verwaschenem Überzug. Reste von Verzierung zeigen: ein „Säulenmotiv mit Kapitell“, ähnlich dem unter Abb. 4, 1 beschriebenen, und Reste einer Tänzerin(?). Zeitlich, der Technik und dem Stil nach, gehört dieser Scherben gleichgesetzt Inv. Nr. 3069. — Parallelen für die Tänzerin sind mir keine bekannt. Die äußerst banausische Arbeit läßt sogar darauf schließen, daß diesmal der einheimische Töpfer selber versucht hat, ohne irgendein entlehntes Vorbild, eine figürliche Darstellung anzufertigen. Immerhin ist trotz der Unbeholfenheit der Darstellung der Einzelheiten in der ganzen Figur eine gewisse Elastizität vorhanden. Man merkt es dem Kleinod an, daß sein Verfertiger etwas von der römischen Bildniskunst in sich verarbeitet hat. Unsere Figur könnte ganz gut Ausgangspunkt zu einer Arbeit über den Stand des Handwerkes im 2. Jahrhundert in der römischen Schweiz werden.

Abb. 4, 3: Rand- und Wandungsfragment der Form Drag. 40.²³ Ende 1. Jahrh. n. Chr. — Inv. Nr. 3011.

Abb. 4, 4: Randfragment einer Schüssel Drag. Form 38.²⁴ Mitte des 2. Jahrh. — Inv. Nr. 3007.

Abb. 4, 5: Bodenfragment einer Sigillataform des ausgehenden 1. und des beginnenden 2. Jahrh. Form unbestimmt; Schale, Schüssel oder Teller? — Inv. Nr. 3057.

Abb. 4, 6: Randfragment einer Schale Drag. Form 24²⁵ oder 46.²⁶ Um 100 n. Chr. — Inv. Nr. 3008.

²¹ Über die Töpfereifunde aus Baden ist eine eingehendere Arbeit des Vf. in Vorbereitung.

²² Vgl. Draß, l. c.

²³ Oswald and Pryce, An Introduction to the study of terra sigillata, London, 1920, Tafel XLVIII — zit. Oswald and Pryce,

²⁴ Oswald and Pryce, Tafel LXXII.

²⁵ Oswald and Pryce, Tafel LIV, bef. 2 A.

²⁶ Oswald and Pryce, Tafel LV, bef. 7—9.

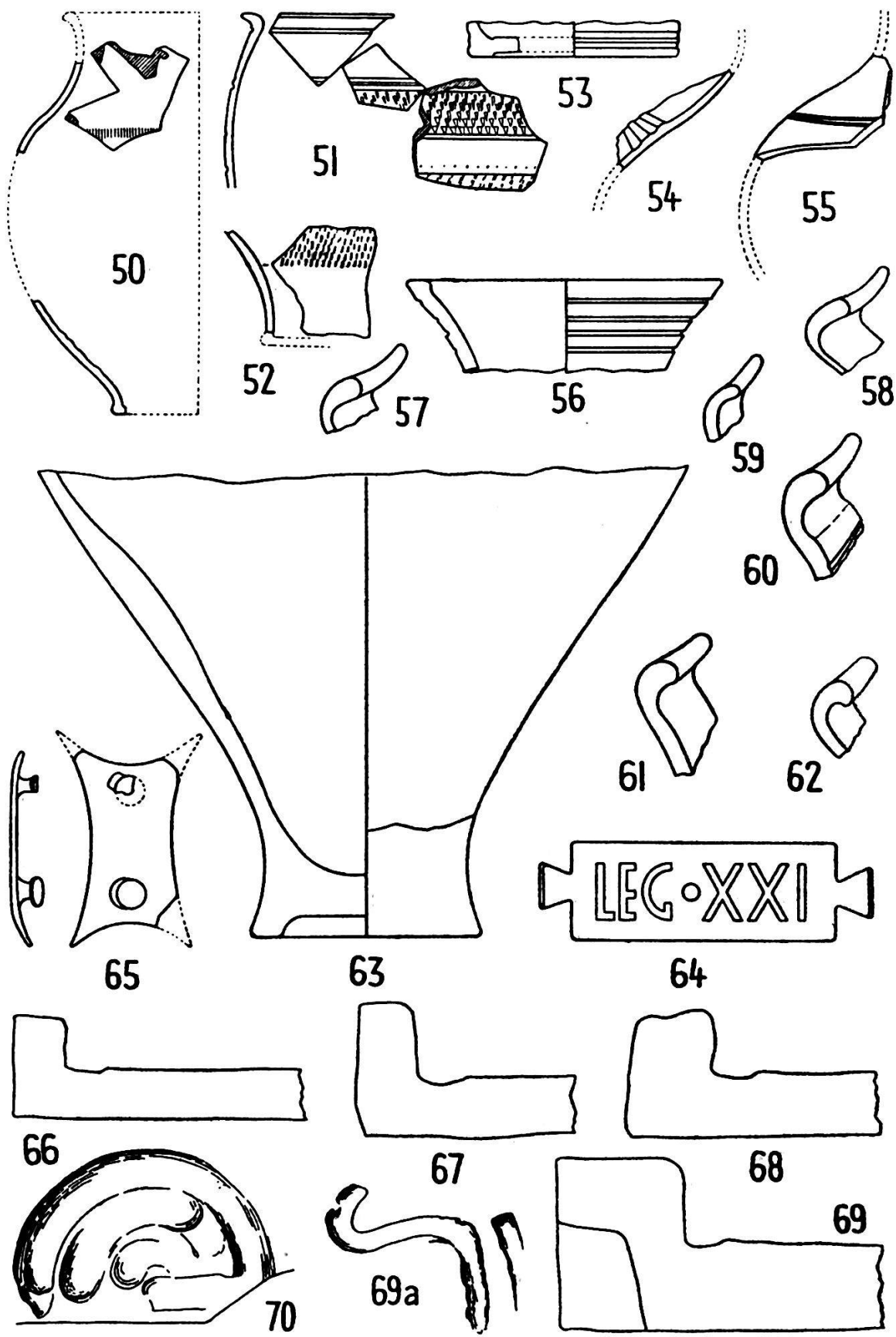


Abb. 6. Keramik- (50—63), Metall- (65) und Ziegelfunde (64 und 66—69) aus dem römischen Ökonomiegebäude von Kirchdorf.

Abb. 4, 7: Tellerschalenfragment Drag. Form 32. Ende 1. Jahrh. — Inv. Nr. 3006.

2. Gebrauchskeramik:

Abb. 4, 8: Wandungsherben einer Schüssel mit orangerotem Überzug der Technik wie Geschirr aus dem Atelier der 11. Legion in Vindonissa.²⁸ — Inv. Nr. 3002. — Wohl um die Jahrhundertwende vom 1. zum 2. Jahrh.

Abb. 4, 9—12: Randscherben von tongrundiger oder mit einem roten Überzug versehenen Schüssel des Typs Ritterling 129.²⁹ — Inv. Nr. 3042, 3056, 3029, 3003. 2. Hälfte 1. Jahrh.

Abb. 4, 13: 2 Fragmente von einer grauen, tongrundigen, kleineren Schüssel. — Inv. Nr. 3043. — Die Form hängt wohl mit den sog. Reibschalen des 1. Jahrh. n. Chr. zusammen.³⁰

Abb. 4, 14: Bodenscherbe eines innen grünlich glasierten, außen rötlich-tongrundigen Gefäßes. — Inv. Nr. 3055. — (Eine ähnliche Scherbe zeigte braune Glasur.) 14. Jahrh.

Abb. 4, 15—17 und 21—23: Randscherben von flachbodigen Tellern, nur auf der Innenseite rötlich bemalt.³¹ — Inv. Nr. 3022, 3015, 3051, 3014, 3034 und 3016. — Ende 1., vorzüglich aber 2. Jahrh.³²

Abb. 4, 18—19: Beige, bis rötlich-tongrundige Randscherben von Tellern ohne Standringe. — Inv. Nr. 3047, 3048. — Weit verbreitete Gebrauchskeramik.³³ 2./3. Jahrh.

Abb. 4, 20: Randscherbe eines Napfes (?) aus grobem Ton, dunkelbraun, tongrundig. Inv. Nr. 3010.

²⁷ Oswald and Pryce, Tafel LXIII.

²⁸ Vgl. W. Drack, Die helvetische Terra sigillata-Imitation des 1. Jahrh. n. Chr., Basel, i. Ersch. begriffen.

²⁹ E. Ritterling, Das frühromische Lager bei Hofheim, Wiesbaden 1913, 557 und Tafel XXXVII, 129. — Vgl. auch W. Drack, Die römische Villa rustica bei Bellikon, I. c., 112, f. d.

³⁰ Vgl. z. B. C. Simonett, Sengburger Neujahrsblätter 1936, S. 46, Abb. 3, 1.

³¹ Vgl. dazu W. Drack, Die römische Villa rustica von Bellikon, I. c., 112, f. a.

³² Vgl. J. H. Holwerda, Arentsburg, Leiden, 1923, S. 122, Abb. 91, 100—101.

³³ Vgl. z. B. f. Dregel, Das Kastell Saimingen, Obergerm.-Rätischer Times, Tief. 55, 88, 3; dort etwas tiefer und als Becher angesprochen.



Abb. 7. Südwestecke des römischen Ökonomiegebäudes von Kirchdorf.



Abb. 8. Nordostecke des römischen Ökonomiegebäudes von Kirchdorf,
von innen.



1

2



3

Abb. 9. Pfotenabdrücke auf römischen Hohlziegeln (1 und 2, von Hund) und auf einer Suspensura-Platte (3, von Ziege). $\frac{1}{3}$ natürlicher Größe.

Abb. 4, 24: Tongrundige, beige Randscheibe einer kleinen Schüssel wohl der Mitte und 2. Hälfte des 1. Jahrh. angehörend. — Inv. Nr. 3066.

Abb. 5, 25—31: Fragmente von Schüsseln, mit schmalem, gerilltem Rand, Ton meist beige bis rötlich und fein geschlemmt; nur auf der Innenseite meist, in spärlichen Ausnahmen aber auch beidseitig rot bis rotbraun bemalt. — Inv. Nr. 3044, 3017, 3060, 3036, 3059, 3040 und 3038.³⁴

Abb. 5, 32 und 34: 2 Randscherben von grautongrundigen, bzw. schwarz geschmauchten groben Näpfen. — Inv. Nr. 3058 und 3023.

Abb. 5, 33: Randprofil einer rot überzogenen, flachen Schale (wohl ohne Standring). — Inv. Nr. 3005.

Abb. 5, 35: Kleines Fragment einer grün gefirnißten Schale. Nach dem Profil wohl 2., anfangs 3. Jahrh., ähnlich der Form Ludowici T 13 oder T 14.³⁵ — Inv. Nr. 3004.

Abb. 5, 36 und 37: Bodenfragmente von Schüsseln der Form Abb. 5, 26 und 30 aus beigem Ton, schwach rot bemalt, z. T. auf der Innenseite mit Steinchen gerauht.³⁶ — Inv. Nr. 3012 und 3052.

Abb. 5, 38: Wandfragment einer außen rosarot überzogenen, innen aber tongrundigen, beigen Schüssel der Form Dregel, Taf. XII, 12.³⁷ Späteres Stück des bekannten helvetischen Schüsseltyps; unser Stück ist wohl um die Mitte des 2. Jahrh. anzusetzen. — Inv. Nr. 3026.

Abb. 5, 39: 2 Fragmente eines Napfes. Tongrundig, beige, innen rötlich, nicht überzogen.³⁸

Abb. 5, 40: Wandungsscherben eines Napfes aus rötlichem, grobem Ton; innen hellgrün glasiert, außen tongrundig. Oberfläche der Glasur rauh mit Rissen. Äußere Oberfläche rauh mit 5 Furchen als Verzierung. Rand nach außen geneigt mit rundem Abschluß. Darunter liegt eine kantige Leiste. — Inv. Nr. 3018. — „Das Profil findet sich in seinem Anfangsstadium in der Brandschicht von 1371 der

³⁴ Vgl. zum Typ W. Drac, Die römische Villa rustica bei Bellikon, I. c., 112, f. a.

³⁵ W. Ludowici, Kat. V, I. c. 267 unter T.

³⁶ Vgl. Abb. 5, 37.

³⁷ F. Dregel, Saimingen, I. c. und auch W. Drac, Die helvetische Terra sigillata-Imitation des 1. Jahrh. n. Chr., I. Ersch. begriffen.

³⁸ Vgl. zur Form auch Abb. 5, 32 und 34.

Burg Schönenwerd bei Dietikon. Das vorliegende Profil ist leichter, eleganter, es kann auch an das Ende des 14. Jahrh. datiert werden.“³⁹

Abb. 5, 41 und 42: 2 Bodenscherben von tongrundigen, grauen bzw. bräunlichen Bechern (?). — Inv. Nr. 3053 und 3054.

Abb. 5, 43, f. w. u.: unter „Glas“.

Abb. 5, 44: Bodenscherbe von rötlichem Becher aus grobem Ton — Inv. Nr. 3049. — Die Form könnte mit den sog. „faßförmigen“ Bechern zusammenhängen. Nach Oelmann gehören jene in die 1. Hälfte des 3. Jahrh. n. Chr.⁴⁰

Abb. 5, 45: Größeres Fragment eines gut schwarz geschmauchten Bechers, Oberfläche metallisch glänzend, Ton grau. — Inv. Nr. 3019. — Wohl Mitte 1. Jahrh.

Abb. 5, 46: 2 Wandungsscherben von einem beigetonigen, rot gefirnishten Becher, wohl ähnlich der Form Abb. 6, 50. — Inv. Nr. 3027 und 3028. Beschreibung siehe unter Abb. 5, 47.

Abb. 5, 47: Eine Scherbe eines dünnwandigen, rotbraun gefirnishten Bechers wie Abb. 6, 50. Oberfläche fleckig, Innenseite fein gerillt, Rillung von Drehscheibenarbeit herrührend. — Inv. Nr. 3030. — Auf allen 3 Fragmenten sitzen Reste von Sternmusterung in Barbotinetechnik, bei Nr. 46 etwas verwaschen, bei Nr. 47 hingegen sehr scharfkantig. 2. Jahrh.

Abb. 5, 48: Randscherbe von Topf oder Schüssel aus spätem Terra sigillata ähnlichem Ton mit Überzug. — Inv. Nr. 3024.

Abb. 5, 49: Randscherbe von Topf; innen braun glasiert, außen tongrundig, rötlich; weich gebrannt. Innenglasur matt glänzend mit vielen Rissen. Außenseite schlecht ausgearbeitet. Verzierung auf der Außenseite aus 2 breiten, flachen Furchen bestehend. „Rand kräftig entwickelt, nach außen geneigt, nach unten dachartig überhängend mit stark entwickelter, untergriffiger Rille. Das Profil findet sich im Anfangsstadium in Schönenwerd (vgl. dazu Abb. 5, 40). Es kann somit in das Ende des 14. Jahrh. datiert werden.“⁴¹ — Inv. Nr. 3065.

³⁹ Briefliche Mitteilung von Herrn K. Heid, Dietikon. — Vgl. dazu auch K. Heid, Die Burg Schönenwerd bei Dietikon (Dietikon 1937), bes. Tafel VIII, Abb. 37.

⁴⁰ J. Oelmann, Die Keramik des Kastells Niederbieber, Materialien zur Röm.-Germ. Keramik, Heft 1, 42, Typ 35, Abb. 20, 1. — Vgl. auch W. Drack, Die römische Villa rustica bei Bellikon, l. c., 112, f. b.

⁴¹ Briefliche Mitteilung von K. Heid, Dietikon. — Vgl. K. Heid, die Burg Schönenwerd bei Dietikon, l. c.

Abb. 6, 50: 2 Fragmente von tief schwarz geschmauchtem Becher; Ton dunkelgrau, fein geschlemmt. Wie Abb. 5, 47 Innenseite fein gerippt. — Inv. Nr. 3020. — Sehr weit verbreitet Form aus dem Ende des 2. und dem Anfang des 3. Jahrh.⁴²

Abb. 6, 51 und 52: 3 bzw. 1 Fragment von dunkelbraun gefirnishten Bechern; Oberfläche glimmrig. — Inv. Nr. 3021. — Becher der beschriebenen Technik, deren Oberfläche zonenartig gegliedert ist, sind sehr weit verbreitet. Nach F. Drexel (l. c. 80 f.) gehört diese Gattung auf Grund der Dekoration rund in die 2. Hälfte des 2. Jahrh. datiert.⁴³

Abb. 6, 53: Boden eines oben beschriebenen, tongrundigen beigen Bechers. — Inv. Nr. 3031.

Abb. 6, 54 und 55: Schultersherben von einer dunkelbeigen, tongrundigen, bzw. braun bemalten Urne aus rötlichbraunem Ton. — Inv. Nr. 3055 und 3059.

Abb. 6, 56: Wandungsfragment eines tongrundigen Napfes; Innen rötlich, außen grau; Ton wenig gemagert, aber doch grob. — Inv. Nr. 3033. — Die nächste Parallele zu diesem Napf findet sich in Rheinzabern.⁴⁴ Das Stück stammt aus dem Grab 358 mit überwiegend der 2. Hälfte des 2. Jahrh. zuzuweisender Keramik.⁴⁵

Abb. 6, 57—62: 6 Randprofile von Urnen und Kochtöpfen. — Inv. Nr. 3045, 3050, 3063, 3046, 3037, 3025. — Meist tongrundig, grau oder schwarz, grob und geschmaucht. Wie Nr. 61 und 62. Nr. 59 ist rot bemalt (wie späte Sigillata). Zweifellos handelt es sich bei letzterem um ein Profil eines gallischen Kruges der kurz vor der Jahrhundertwende vom 1. zum 2. Jahrh. auflebenden „Renaissance“ der gallischen Keramik, zu welcher auch Abb. 6, 63 zu rechnen ist. Es handelt sich bei diesem Fußfragment um den Unterteil einer großen gallischen Vase, wie sie hin und wieder in unserem Gebiet

⁴² Vgl. J. H. Holwerda, *Urentsburg*, Leiden, 1923, S. 122, Abb. 91, 83 u. a. m. — auch F. Drexel, *Faimingen*, l. c., Tafel XII, 2.

⁴³ Vgl. W. Drac, *Die römische Villa rustica bei Bellikon*, l. c., 109, B d, wo diese um 200 n. Chr. angesetzt wurde. Jener zeitliche AnsatZ ist in obigem Sinn zu korrigieren. — J. H. Holwerda, *Urentsburg*, S. 120 (Abb. 91, hauptsächlich 71), weist dieses Profil der 1. Hälfte des 2. Jahrhunderts zu.

⁴⁴ W. Ludowici, *Kat. V*, l. c., 265, S. 8 aus weißem Pfeifenton.

⁴⁵ Vgl. auch W. Ludowici, *Römische Ziegelgräber*, *Kat. IV* meiner Ausgrabungen in Rheinzabern, *Jodgrim* 1912, 158.

im römischen Fundgut angetroffen wird. Inv. Nr. 3001. — Mitte und 2. Hälfte des 1. Jahrh., vielleicht sogar noch 1. Hälfte des 2. Jahrh. n. Chr.

e) **G l a s.**

Abb. 5, 43: 2 Bodenfragmente eines dunkelgrünen Glasgefäßes, wahrscheinlich Becher. — Inv. Nr. 3053.

f) **K n o c h e n f u n d e.** (Von J. Rüeger-Zürich.)

Die Knochen im Gewichte von ca. 3 Kilogramm wurden an 4 verschiedenen Stellen in einem und demselben Niveau gefunden. Die Ruine weist übrigens nur eine Bauperiode auf.

In der Einleitung zu seiner gründlichen Arbeit über die Tierfunde in der römischen Villa rustica von Bellikon-Nargau hat Dr. E. Kuhn eine sehr willkommene Übersicht über die bereits vorliegenden Untersuchungen von Tierresten aus römischen Niederlassungen in der Schweiz gegeben. (Zeitschrift für Schweizerische Archäologie und Kunstgeschichte, Band 5, Heft 2, 1943, S. 114.) Der Liste können heute auch die Funde von Kempraten bei Rapperswil und Grenchen angefügt werden; Publikationen über dieselben sind zur Zeit noch nicht erschienen.

Die vergleichende Zusammenstellung der Ergebnisse aller Untersuchungen seit 1920 ergibt, daß die neueren Funde keine wesentliche Änderung an dem Bilde zur Folge haben, welches C. Keller in seiner Geschichte der schweizerischen Haustiervelt (1919) für den Abschnitt „römisch-helvetische Zeit“ entworfen hat. Eine Berichtigung ist insofern eingetreten, als die Hauskatze, die C. Keller noch vermißte, inzwischen wiederholt in römischen Niederlassungen nachgewiesen werden konnte. (Lindenhof Zürich, Kempraten.)

Eine Abklärung über die Rassen der Haustiere ist nicht erfolgt, sie konnte bei der Seltenheit oder dem gänzlichen Fehlen von Skelettstücken mit charakteristischen Merkmalen gar nicht erwartet werden.

Die sehr bescheidenen Knochenreste von Kirchdorf-Oberfiggenthal müssen nach genauer Untersuchung als eine Bestätigung des bereits Bekannten bezeichnet werden; irgend eine Überraschung haben sie nicht gebracht. Die wichtigeren Fundstücke sind im Nachstehenden nach Tierarten geordnet.

Von einem stattlichen Hirsch, dem einzigen Wildtier des Fundes, sind vorhanden: Der rechte Stirnzapfen mit der Rose und einem kurzen Stück der Stange, eine Anzahl zerdrückter Stangenreste und eine Geweihspitze, offenbar alles vom gleichen Geweih. An der gleichen Fundstelle lagen außerdem 2 Knochenreste von einem jungen Rind. Drei andere Fundstellen lieferten ausschließlich Haustierreste und zwar von Pferd, Schwein, Schaf, Rind.

Vom Pferd stammt ein kleines, schwer bestimmbares Bruchstück der proximalen Gelenkfläche der Tibia.

Was vom Schwein vorhanden ist, spricht für die Torffschweirasse, so ein Fragment eines männlichen Hauers von 17 mm größter Breite und ein distales Tibia-Ende von 28 mm Breite.

Das Schaf ist durch wenige Fragmente vertreten. Einige derselben stammen von einem Tier, das größer war als das Torffschaf und das rezente Schaf von Disentis, andere dagegen müssen einem recht kleinen Schaf zugeschrieben werden.

Vom Rind fanden sich Reste in allen Fundstellen. Ein sechster Halswirbel mit 55 mm Höhe des Wirbelkörpers vorn, ein Bruchstück einer Scapula mit 68 mm Halsbreite und einige erste Phalangen von 62 und 67 mm Länge zeugen für Rinder, die größer waren als ein rezentes großes Rind der Braunviehrasse (B. t. 3 der Sammlung des Zool. Museums der Universität Zürich). Es fehlt aber auch nicht an Hinweisen auf ein kleineres Rind.

In der Siedlung Kirchdorf-Oberfiggenthal wurden der Hund und die Ziege nicht gefunden. Beide waren wahrscheinlich wie anderwärts doch vorhanden; aber ihr Fehlen läßt den Schluß zu, daß sie neben dem Rind, dem Schwein und dem Schaf keine wichtige Rolle im Haustierbestand dieser Siedlung spielten. Auch hierin liegt eine Bestätigung der aus den Untersuchungen anderer römischer Funde gewonnenen Erkenntnisse.