

Zeitschrift: Argovia : Jahresschrift der Historischen Gesellschaft des Kantons Aargau

Herausgeber: Historische Gesellschaft des Kantons Aargau

Band: 108 (1996)

Artikel: Römische Villen von Zurzach, Döttingen und Koblenz ; Römische Strasse durch das Sennenloch bei Döttingen ; Unveröffentlichte Arbeiten von Karl Stehlin und Josef Villiger

Autor: Roth-Rubi, Katrin / Hidber, Alfred

Kapitel: Katalog und Abbildungen von Karl Stehlin, mit Bemerkungen und Ergänzungen

DOI: <https://doi.org/10.5169/seals-13499>

Nutzungsbedingungen

Die ETH-Bibliothek ist die Anbieterin der digitalisierten Zeitschriften. Sie besitzt keine Urheberrechte an den Zeitschriften und ist nicht verantwortlich für deren Inhalte. Die Rechte liegen in der Regel bei den Herausgebern beziehungsweise den externen Rechteinhabern. [Siehe Rechtliche Hinweise.](#)

Conditions d'utilisation

L'ETH Library est le fournisseur des revues numérisées. Elle ne détient aucun droit d'auteur sur les revues et n'est pas responsable de leur contenu. En règle générale, les droits sont détenus par les éditeurs ou les détenteurs de droits externes. [Voir Informations légales.](#)

Terms of use

The ETH Library is the provider of the digitised journals. It does not own any copyrights to the journals and is not responsible for their content. The rights usually lie with the publishers or the external rights holders. [See Legal notice.](#)

Download PDF: 02.02.2025

ETH-Bibliothek Zürich, E-Periodica, <https://www.e-periodica.ch>

Katalog und Abbildungen

Von Karl Stehlin

Mit Bemerkungen und Ergänzungen von Katrin Roth-Rubi

Die Zeichnungen, im Massstab 1:1, vereinzelt 1:2 und 1:5 (Tubuli), liegen dem Manuskript Stehlin bei, begleitet von handschriftlichen Beschreibungen; sie werden hier jeweils parallel aufgeführt. Die Tafeln wurden von A. Hidber neu zusammengestellt, die Reihenfolge entspricht aber der Stehlin'schen Anordnung. Die Stücke werden im Massstab 1:3 und 1:10 (Tubuli) abgebildet. In eckiger Klammer sind Ergänzungen von Katrin Roth-Rubi beigefügt. Diese Bemerkungen beschränken sich auf ein Mindestmass. Man vergleiche auch W. Drack, Datierende Kleinfunde aus dem römischen Tenedo-Zurzach. Jahresschrift der Historischen Vereinigung des Bezirks Zurzach, 1946, S. 1–19. Die Funde werden im Vindonissa-Museum in Brugg aufbewahrt; eine Auswahl ist im Bezirksmuseum Zurzach ausgestellt.

Gebäude A

Tafel 1

1) Ornamentstück, Bronze. Mit eingestanzten Verzierungen. Hinten hohl. Fundstelle: 2, bei der Süd-Ecke von 3. [Griff in Form von antithetischen Delphinen, wohl von Bronzebecken. Vgl. Beitrag von A. Leibundgut in diesem Band.]

2) Ring von Bronze mit eisernem Stift. Querschnitt des Ringes ursprünglich rund, jedoch ist die Innenseite abgescheuert, und zwar an einer Stelle stärker als an den übrigen. Querschnitt des Stiftes viereckig. Fundstelle: 16, an der Mauer gegen 5. [Zügelring. Vgl. St. Martin, Ein römischer Bronzefund des 3. Jahrhunderts aus Widen. AS 3, 1980, 17–22, spez. Abb. 2, Nr. 2–4.]

3) Zwei Bruchstücke eines Armbands. Bronze. Ornament von kleinen Buckeln, scheint durch Hammerschläge hergestellt.

4) Stift. Bronze. Eine bronzene Nadel steckt in einem bronzenen Röhrchen. Fundstelle: 16, an der Mauer gegen 17.

5) Bruchstücke eines Ringes. Bronze. Querschnitt rund. Fundstelle: 16, an der Mauer gegen 17.

6) Bronzeknollen, von unregelmässiger Oberfläche, in der Form einer Rosskastanie; an der einen Seite ein dreieckiges Loch in einer Vertiefung. Gefunden vor einigen Jahren in der Kiesgrube nördlich vom Brückliacker jenseits der Bahnlinie; abgeliefert von einem Lehrer in Zurzach.

7) Bronze-Münze. Durchmesser 29 mm. Av. Kopf mit Lorbeerkranz n. r. IMP MAXIMINVS PIVS AVG Rev. Stehende bekleidete Figur n. l., in der L. ein Füllhorn, in der R. ein Stab abwärts gerichtet, zwischen S C, zu Füssen eine Kugel. PROVIDENTIA AVG. Fundstelle: 17.

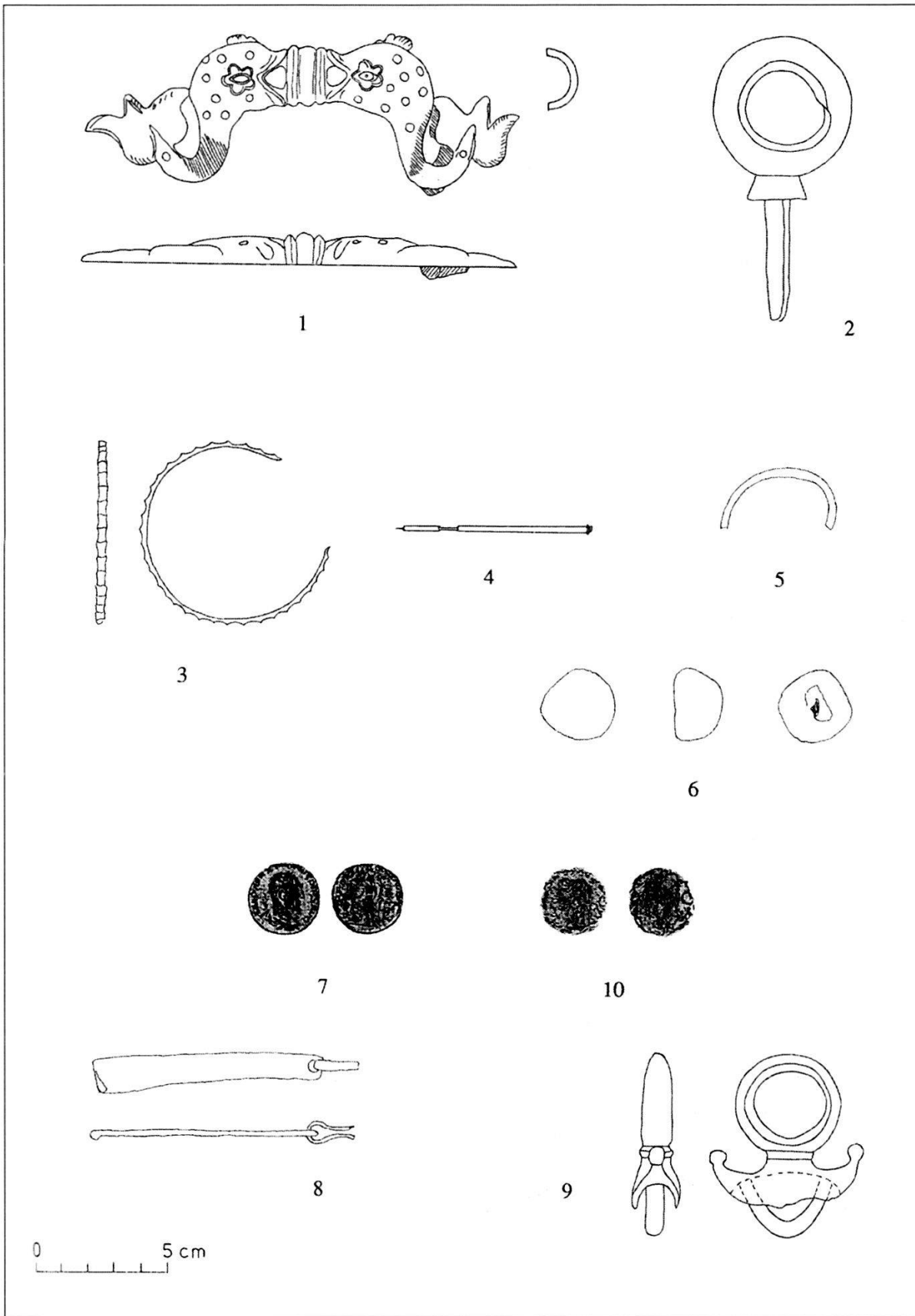
8) Beschlägstück. Bronze. Fundstelle: 17.

9) Geräte. Bronze. Fundstelle: 24. [Zügelring, ähnlich wie Nr. 2. Vgl. Stutheien, Nr. 697 und 698.]

10) Bronzemünze, Durchmesser 27 mm. Stark zerfressen. Av. Unbekrönter Kopf nach links. Umschrift unleserlich. Rev. Adler von vorn, zwischen S C. Umschrift scheint zu fehlen. Fundstelle: 17.

11) Blechplättchen mit der Jahrzahl 1630. Weisses Metall ca. 1 mm dick. Oben und unten Ansatz eines Lappens. Fundstelle: 11, in der Ecke bei 12 [nicht abgebildet].

12) Silbermünze, Durchmesser 21 mm. Av. Reichsadler, auf d. Brust e. Kreis mit 1/3 Umschrift: FERDINAND. II. ROM. IM. S. AV. Rev. Drei konzentrisch angeordnete Wappenschilder. Umschr.: MO. NO. CIVIT. CAMPIDO. 1623 [nicht abgebildet].



Tafel 1 Zurzach-Brüggliwiesen. Gebäude A. Bronze.

Tafel 2

13) Schnellwaage. Eisen.

I Waagebalken. Von der Scala ist nichts mehr sicher erkennbar. a, b, c: drei Aufhängestellen für verschiedene Gewichtsscalen; bei a ein Stück des Aufhängeringes, lose; bei b ein Stück des Ringes festgerostet. Die Scheibe d war ohne Zweifel drehbar.

II Bügel mit drei Haken. Zum Einhängen an der Scheibe d des Waagebalkens. War bei der Auffindung eingehängt. Der aufgenietete Haken ist etwas verschoben und verbogen.

III Haken mit Ring.

IV Ebensolcher, von gleicher Form.

V Ebensolcher, der Ring abgebrochen. Die Haken III, IV, V wahrscheinlich zum Einhängen an den drei kleinen Haken des Bügels II.

VI Bügel von unbestimmter Verwendung, in zwei Stücke zerbrochen. Das Waagegewicht fehlt.

Fundstelle: 7, auf d. untern Treppstufe. [Vgl. J. Garbsch, Römische Schnellwaagen mit hölzernem Balken. Bayer. Vorgeschichtsblätter 57, 1992, 231–259. E. Grönke und E. Weinlich, Römische Laufgewichtswaagen. Ebenda, 189–230.]

14) Bruchstücke einer Schnellwaage. Eisen [nicht gezeichnet].

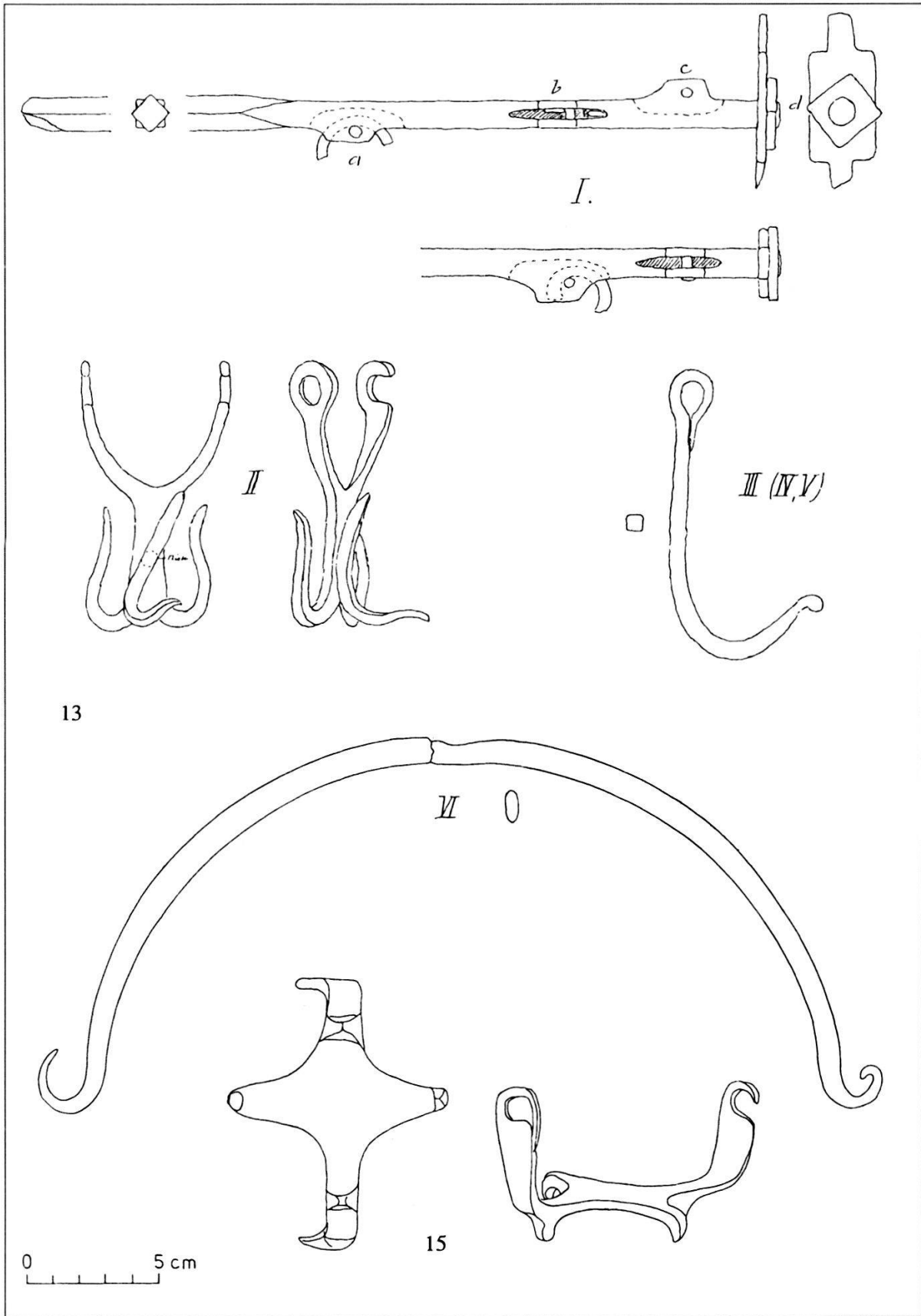
I Wagebalken, fast genau wie der vorherige Balken I, jedoch vorn abgebrochen. Länge noch 430 mm.

II Bügel, fast genau wie der vorherige Bügel II, bloss ist der mittlere Haken aus dem gleichen Stück geschmiedet. Der Bügel ist noch eingehängt.

III Ein Haken, fast genau wie der vorherige Haken III, jedoch ist der Ring abgebrochen.

Die übrigen Bestandteile fehlen. Fundstelle: an der halbrunden Hofmauer I, westlicher Teil, an der Hofseite. [Vgl. Anm. zu Nr. 13.]

15) Schneesporn. Eisen. Kreuzförmige Platte mit vier Warzen und zwei aufwärts gebogenen Lappen; der eine Lappen mit geschlossenem, der andre mit offenem (ursprünglich vielleicht ebenfalls geschlossenem) Ring. Fundstelle: 21, an der Mauer gegen 17. [Vgl. Stutheien, Nr. 708.]



Tafel 2 Zurzach-Brüggliwiesen. Gebäude A. Eisen.

Tafel 3

16) Klötzchen von Eisen. Oben ein Stück abgebrochen (Vielleicht Gewicht einer Schnellwaage). Fundstelle: 19, in der Ecke gegen 17.

17) Messerklinge. Eisen. Fundstelle: 2, Ost-Ecke.

18) Ebensolche.

19) Haken mit Knopf. Eisen. Querschnitt rund. Fundstelle 21, Nord-Ecke. [Könnte ebenfalls Teil eines Waage-Hakens sein, vgl. Nr. 13 und 14.]

20) Haken. Eisen.

21) Bohrer. Eisen. Fundstelle: 19, in der Ecke gegen 1 [Nr. 16]. [Vgl. Chur I, Taf. 57, Nr. 27.]

Tafel 4

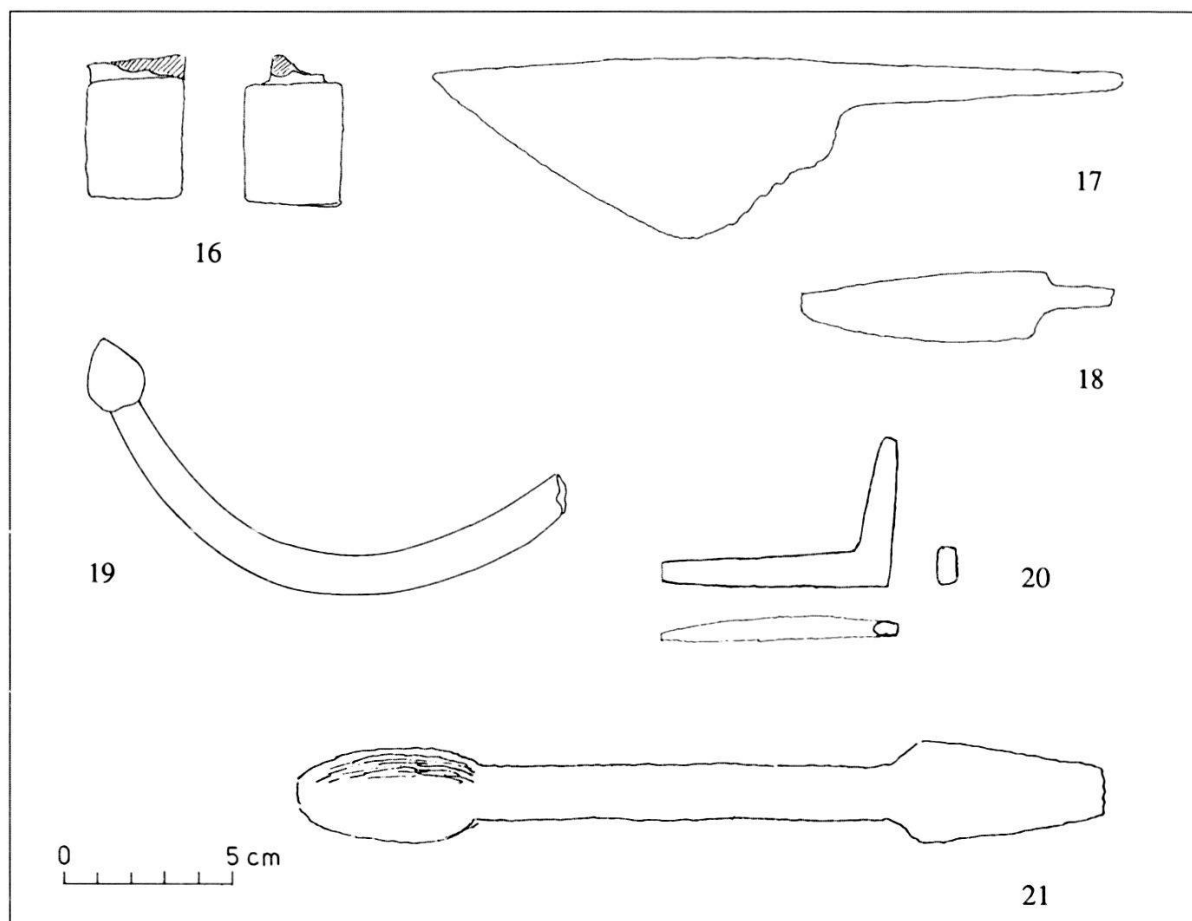
22) Beschlägstück. Eisen. Fundstelle: 19, in der Ecke gegen 1 [Nr. 16].

23) Beschlägstück. Eisen. Fundstelle: 19, in der Ecke gegen 1 [Nr. 16].

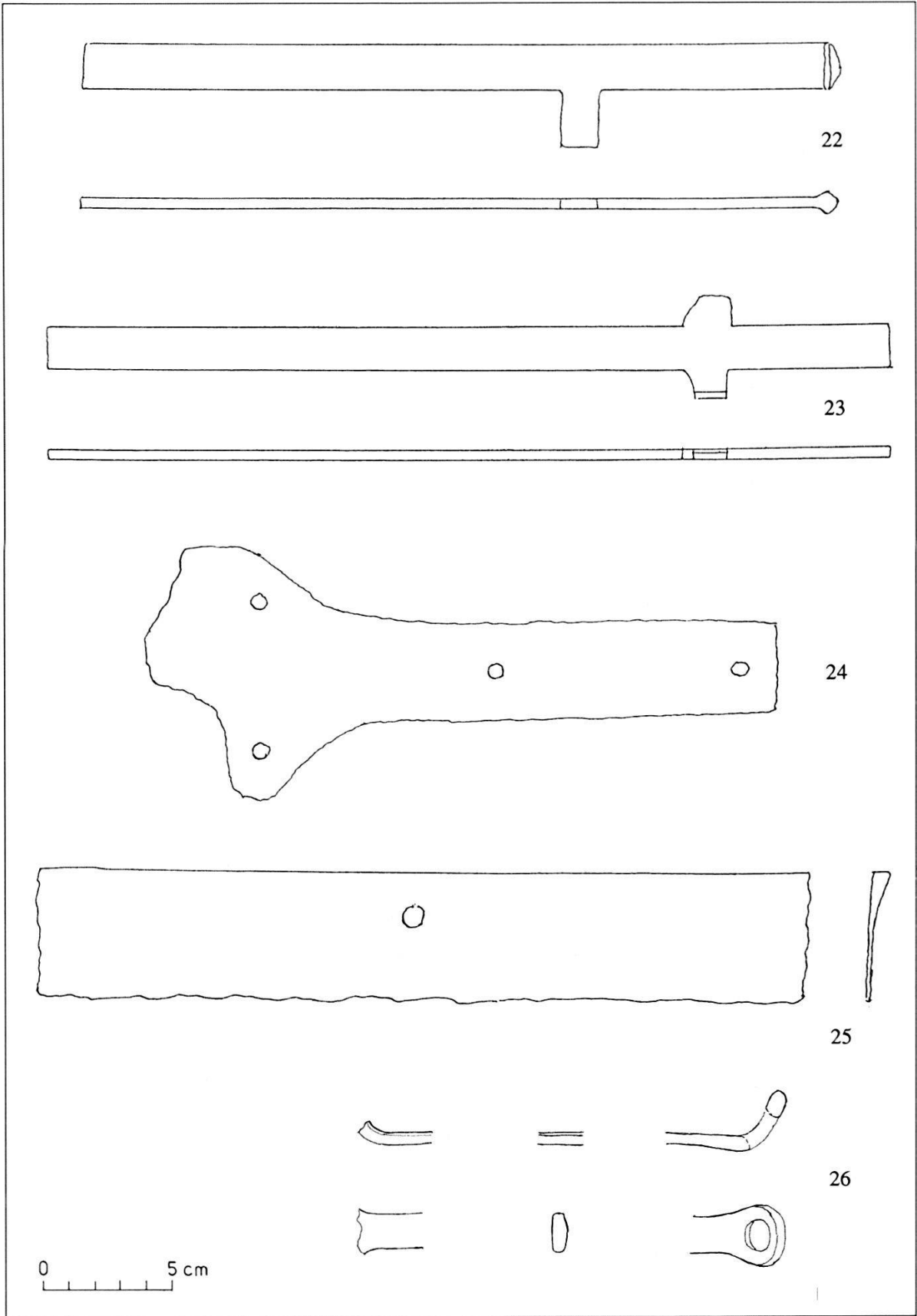
24) Beschlägstück. Eisen. 2–3 mm dick. Fundstelle: 21, gegen die West-Ecke.

25) Blechstück. Eisen. (Rand eines Gefäßes?). Längenschnitt geradlinig. Fundstelle: 5, an der Mauer gegen 2.

26) Beschlägstücke. Eisen. 640 mm lang. Verbogen. Fundstelle: 21, gegen die West-Ecke.



Tafel 3 Zurzach-Brüggliwiesen. Gebäude A. Eisen.



Tafel 4 Zurzach-Brügglwiesen. Gebäude A. Eisen.

Tafel 5

27) Speerspitze. Eisen. Durch die Hülse ein Stift. Fundstelle: 16, an der Mauer gegen 17.

28) Instrument. Eisen (Hälfte einer Lichtschere). Fundstelle: 16, an der Mauer gegen 17. [Neuzeitlich?]

29) Messerklinge. Eisen. Fundstelle: 16, an der Mauer gegen 17. [Neuzeitlich?]

30) Schlosskasten. Eisen. Fundstelle 11, an der Mauer gegen 9. [Nr. 30–32 Vgl. die zahlreichen Schlossstellen im Gutshof von Seeb, Taf. 30 und 31.]

31) Schliesslappen. Eisen. Der Bügel nicht angenietet, sondern aus demselben Stück geschmiedet wie der Lappen. Vielleicht zum vorherigen Schlosskasten gehörend. Fundstelle 11, an der Mauer gegen 9.

32) Fragment eines ähnlichen Schliesslappens. Eisen. Der Bügel angenietet. Fundstelle: 11, an der Mauer gegen 9.

Tafel 6

33) Kette. Eisen. Fundstelle: 11, an der Mauer gegen 9.

34–37) Nägel. Eisen. Fundstelle: 11, an der Mauer gegen 9.

38, 39) Nägel. Eisen. Fundstelle: 14, an der Mauer gegen 17.

40) Zwinge. Eisen. Fundstelle: 14.

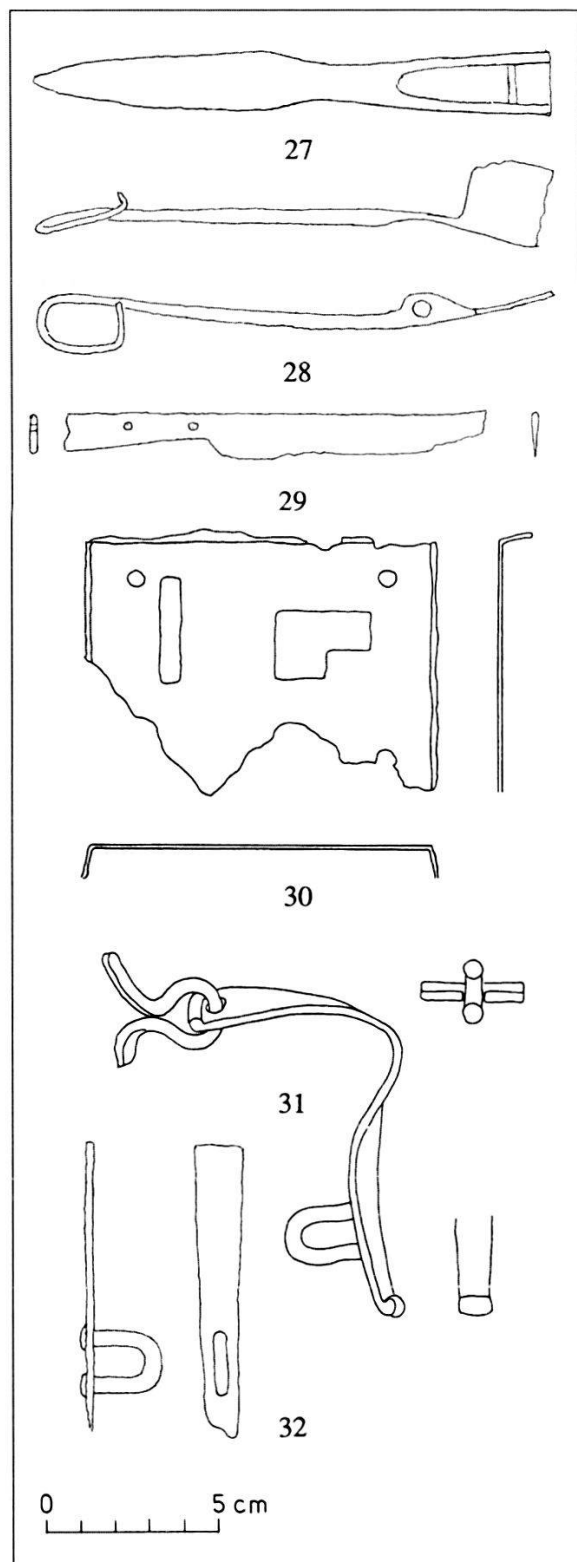
41) Ähnliche Zwinge. Gleicher Durchmesser. Höhe 27 mm. Fundstelle: 14 [nicht gezeichnet].

42) Stylus. Eisen. Fundstelle: 16, an der Mauer gegen 17. [Eher Beitel oder Meissel.]

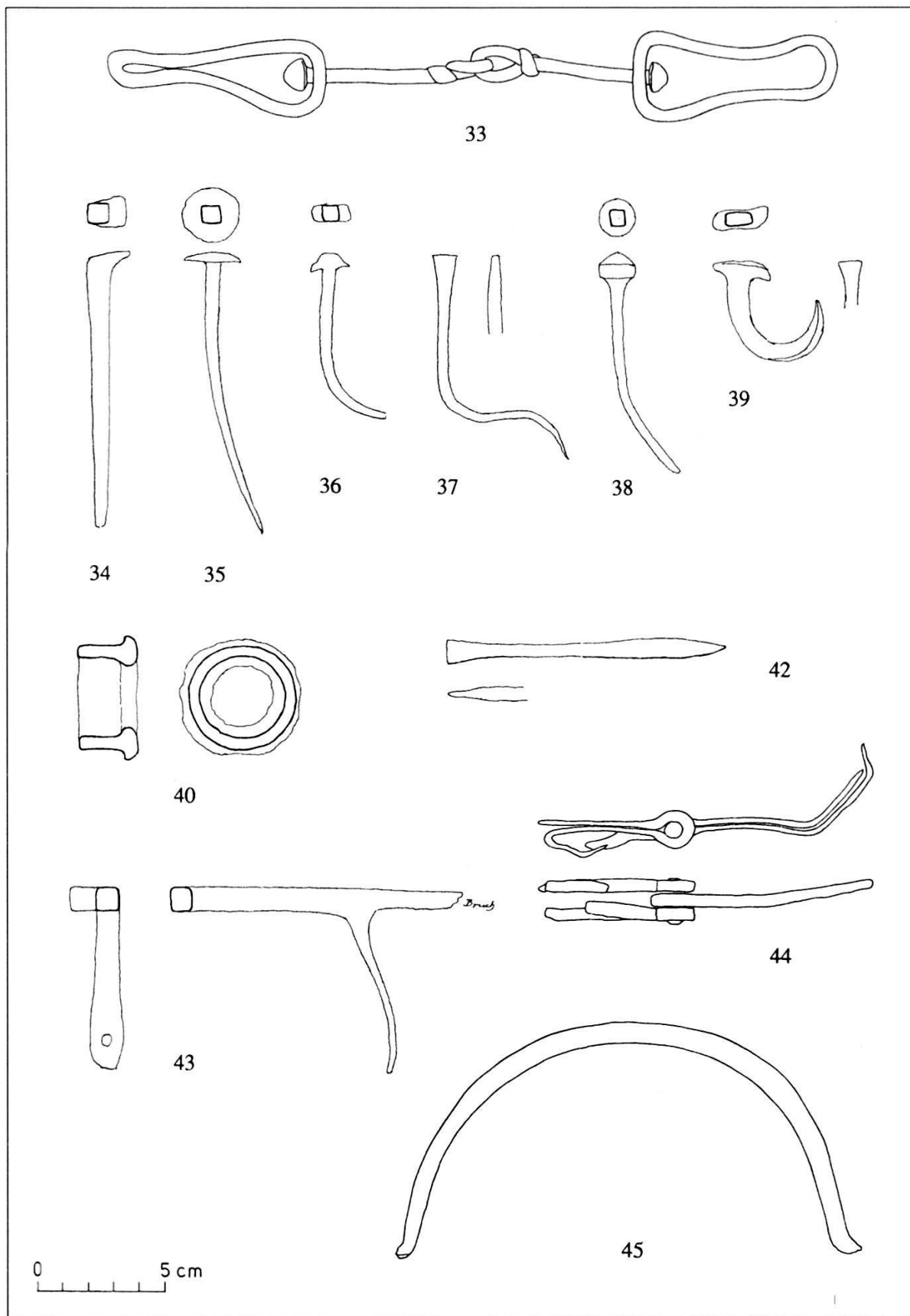
43) Beschlagstück. Eisen. Fundstelle: 3, an der Mauer gegen 2.

44) Scharnier. Eisen. Fundstelle: 3, an der Mauer gegen 2.

45) Bügel. Eisen. Querschnitt rund. Fundstelle: 3, an der Mauer gegen 2.



Tafel 5 Zurzach-Brügglwiesen.
Gebäude A. Eisen.



Tafel 6 Zurzach-Brüggliwiesen. Gebäude A. Eisen.

Tafel 7

46) Hufeisen. Fundstelle: 17, an der Mauer gegen 14, oder 11, in der Ecke bei 12. [Vgl. Chur II, Taf. 65, Nr. 16.]

47) Bankeisen. Fundstelle: 20.

48) Hufeisen. Fundstelle 17, an der Mauer gegen 14, oder 11, in der Ecke bei 12. [Vgl. Chur II, Taf. 65, Nr. 16.]

49) Messerklinge. Eisen. Fundstelle: 16, an der Mauer gegen 17.

Tafel 8

50) Ringscharnier. Eisen. Fundstelle: 17, an der Ecke gegen 5.

51) Ebensolches. Fundstelle: 21, gegen die West-Ecke.

52) Sägeblatt. Eisen. Ca. 1 mm dick. Fundstelle: 21, gegen die West-Ecke. [Vgl. Stutheien, Nr. 676.]

53) Ebensolches. Von gleicher Breite und Länge [nicht gezeichnet]. Fundort ebenda. Das eine Stück lag in geringer Tiefe. Vom andern fehlt die Angabe der Höhenlage.

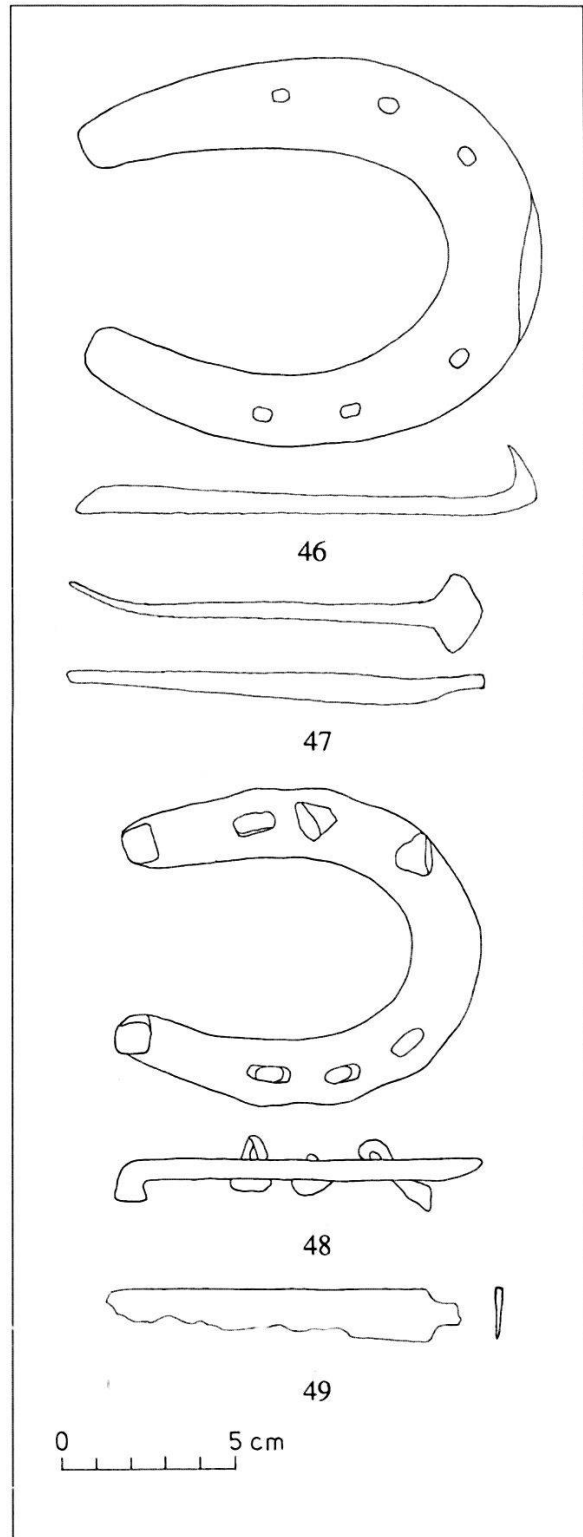
54) Beschlägstück. Eisen. Fundstelle: 3, an der Mauer gegen 2.

55) Beschlägstück. Eisen.

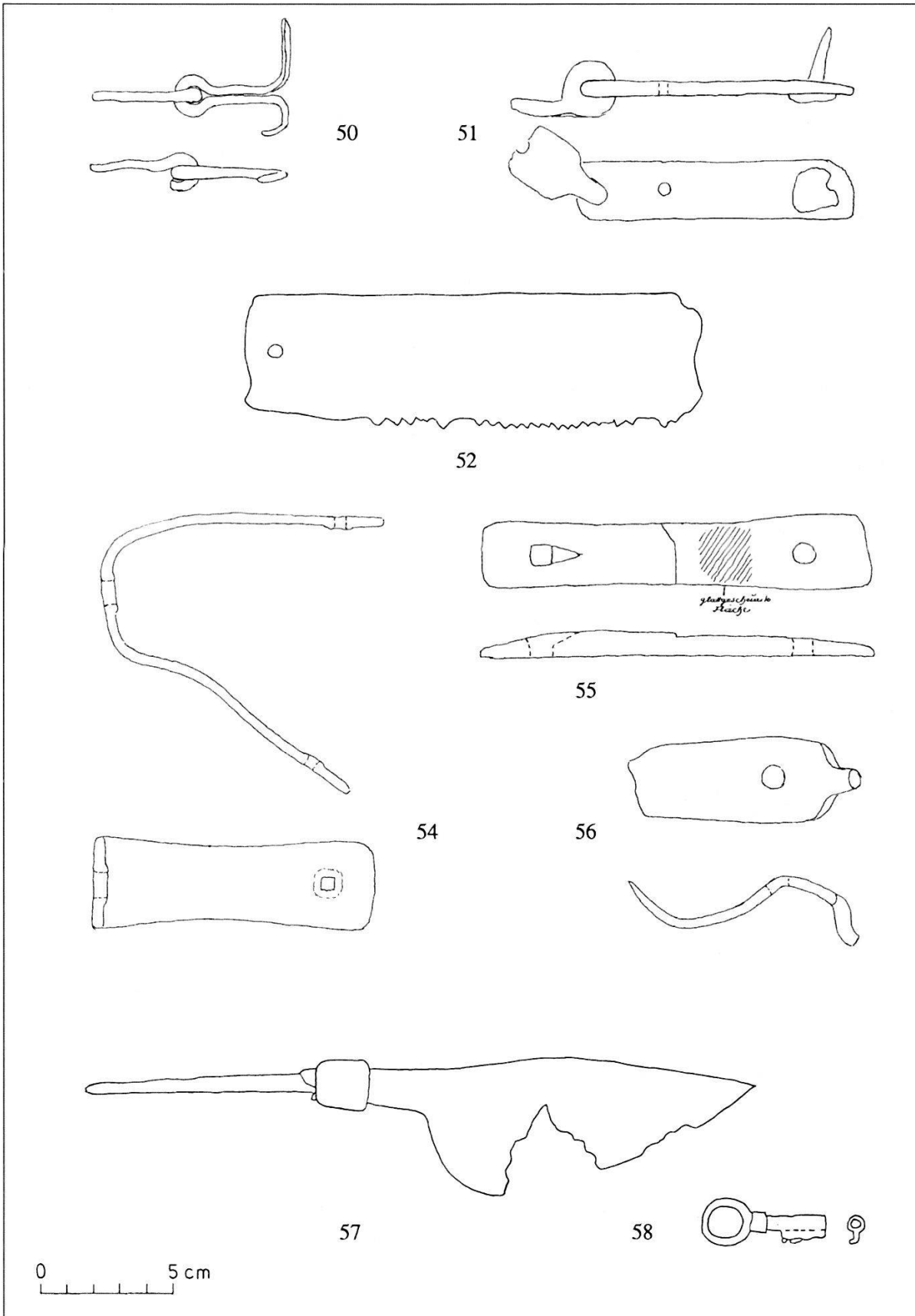
56) Beschlägstück. Eisen. Fundstelle: 21, an der Mauer gegen 17.

57) Messer. Eisen. Am Haft eine Zwinge, mit kleinen Eisenstücken verkeilt. Fundstelle: 23. [Analoges Stück Stutheien, Nr. 674.]

58) Schlüsselchen. Eisen. Fundstelle: 23. [Ich bezweifle die römische Zeitstellung; vgl. Chur II, Taf. 70, Nr. 16, wo ein gleiches Schlüsselchen ebenfalls mittelalterlich oder neuzeitlich datiert wird. Nach der Fundstellenangabe soll das Schlüsselchen bei der frühen Sigillata gelegen haben, was Bedenken erregt. Ich vermute eine Verwechslung oder ein zufälliger Einschub, der bei einem so kleinen Gegenstand möglich ist.]



Tafel 7 Zurzach-Brüggliwiesen.
Gebäude A. Eisen.



Tafel 8 Zurzach-Brüggliwiesen. Gebäude A. Eisen.

Tafel 9

59) Scharnier. Eisen. Fundstelle: 20, West-Ecke.

60) Ebensolches. Eisen. Fundstelle: 20, West-Ecke.

61) Ziernagel. Eisen. Fundstelle: 21, an der Mauer gegen 19.

62) Fragment eines Hufeisens. Fundstelle: 21, an der Mauer gegen 19.

63) Instrument. Eisen. Querschnitt viereckig. Fundstelle: 20, Nord-Ecke.

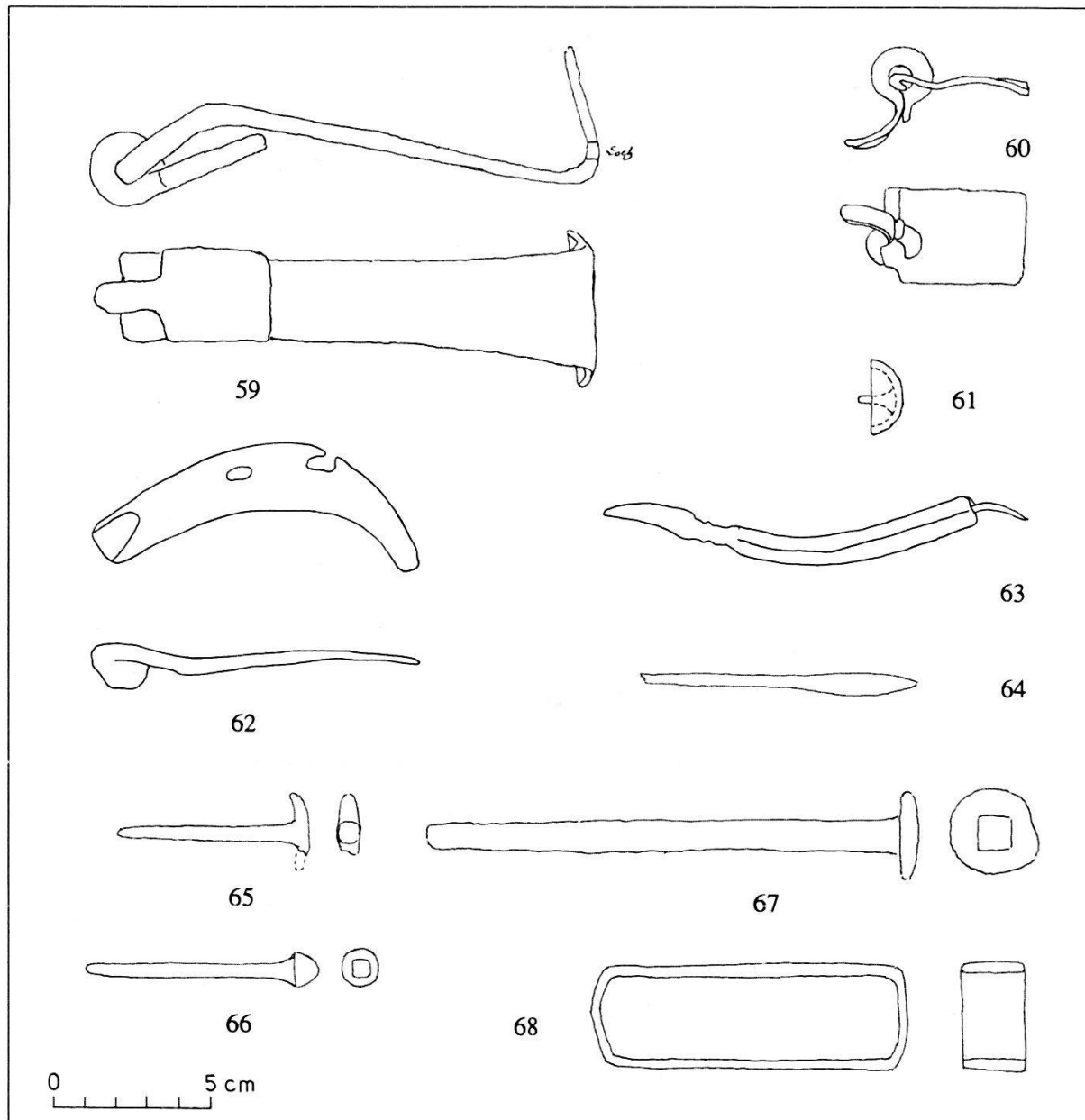
64) Stylus. Eisen. Querschnitt rund. Fundstelle: 20, West-Ecke. [Eher Beitel.]

65) Nagel. Eisen. Fundstelle: 20, West-Ecke.

66) Nagel. Eisen. Fundstelle: 20, West-Ecke.

67) Nagel. Eisen. Fundstelle: 17. Ebenda ein zweiter, ähnlicher.

68) Zwinge. Eisen. Fundstelle ebenda.



Tafel 9 Zurzach-Brüglwiesen. Gebäude A. Eisen.

Tafel 10

69) Werkzeug. Eisen. Am oberen Ende vom Hammer gestaucht. Fundstelle ebenda.

70) Werkzeug. Eisen. Fundstelle ebenda.

71) Werkzeug. Eisen. Fundstelle ebenda.

72) Werkzeug. Eisen. Am oberen Ende vom Hammer gestaucht. Fundstelle ebenda.

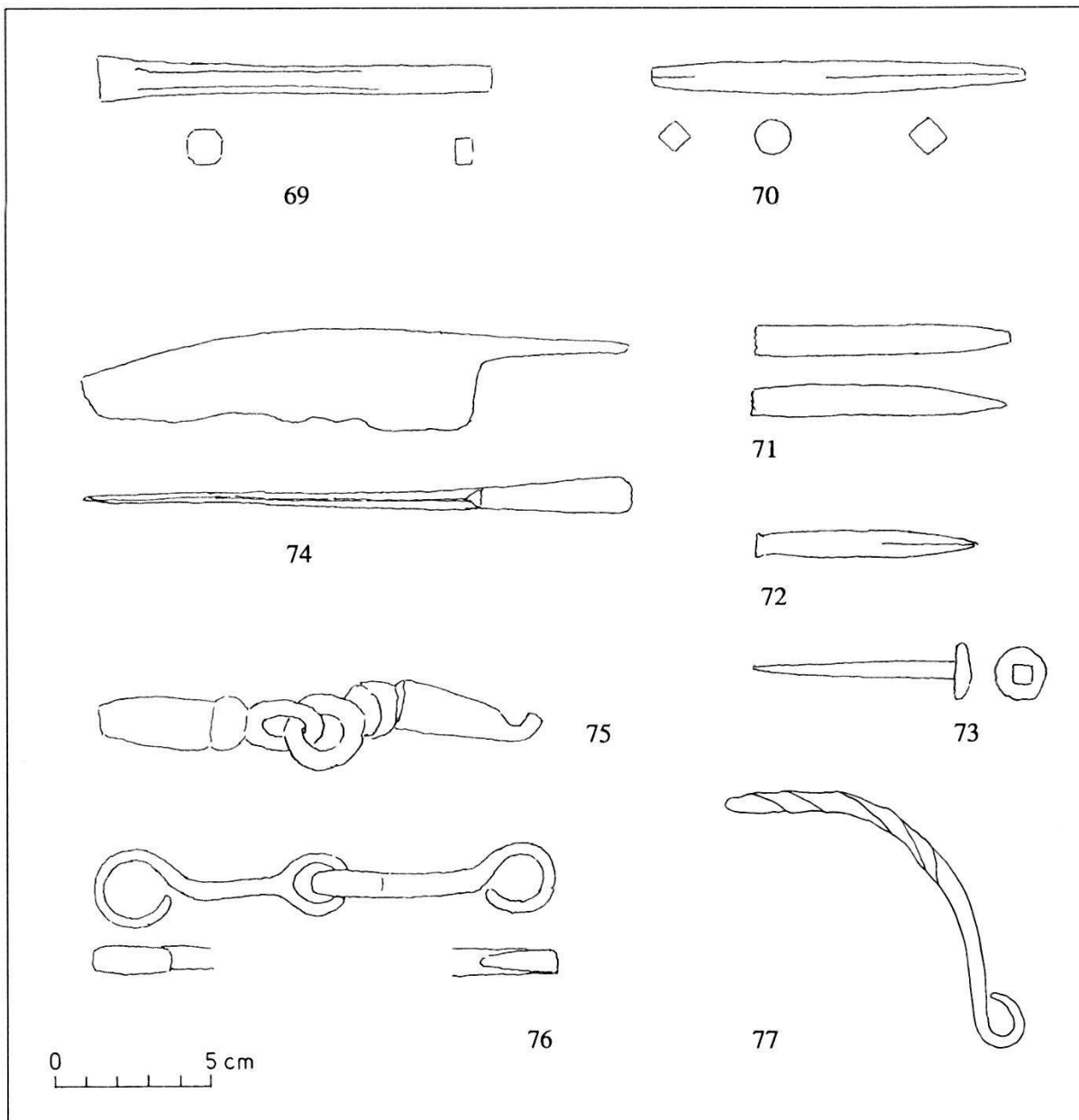
73) Nagel. Eisen. Fundstelle: 17. Ebenda fünf ähnliche.

74) Messerklinge. Eisen. Fundstelle ebenda.

75) Trense. Eisen. Fundstelle ebenda.

76) Zwei Glieder einer Kette. Eisen. Fundstelle ebenda.

77) Bügel. Eisen. Fundstelle ebenda.



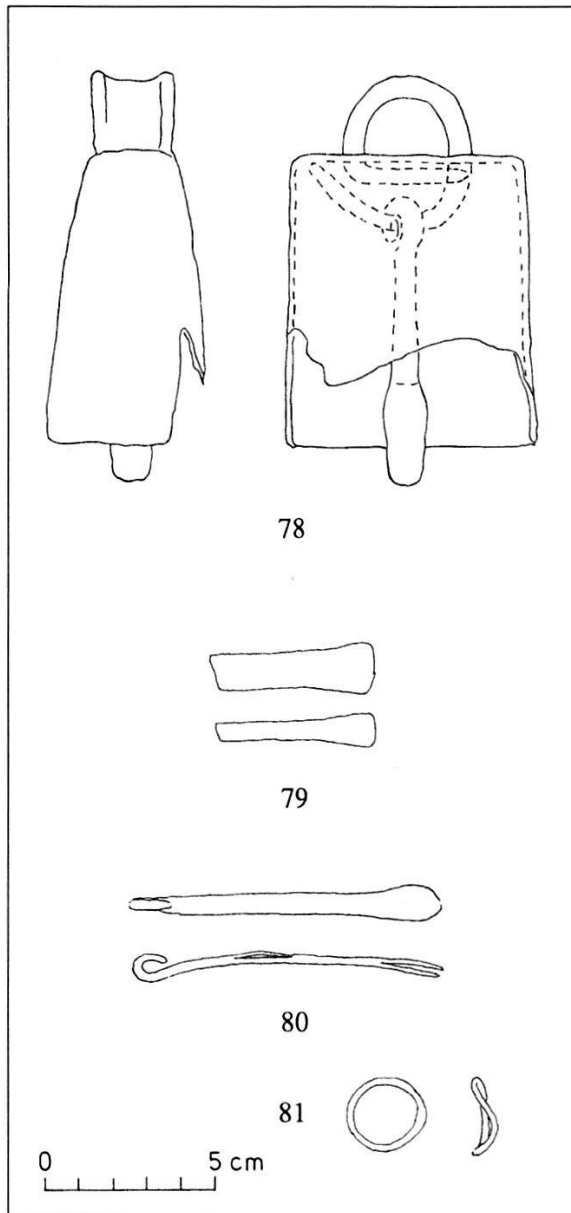
Tafel 10 Zurzach-Brüggliwiesen. Gebäude A. Eisen.

Tafel 11

78) Herdenglocke. Eisen. Fundstelle: 8, an der Mauer gegen 7. [Vgl. Seeb, Taf. 45.]

79) Stift. Eisen. Fundstelle im Schnitt zur Aufsuchung der Strasse, in der grauen Kiesschicht. Nicht aufgehoben.

80) Scharnierstück. Eisen. Fundstelle ebenda.



Tafel 11 Zurzach-Brüggliwiesen. Gebäude A. Eisen.

81) Ring. Eisen. Fundstelle ebenda.

82) Verputzstück. Grauer Mörtel mit ziegelrotem Anstrich. Fundstelle: 21, an der Mauer gegen 19 [nicht gezeichnet].

83) Ebensolches, mit gleichartigem Anstrich. Fundstelle: 1, an der Mauer gegen 18 [nicht gezeichnet].

84) Ebensolches, mit gleichartigem Anstrich. Fundstelle: 21, West-Ecke [nicht gezeichnet].

85) Ebensolches, mit weissem Anstrich. Fundstelle: 11, an der Mauer gegen 9 [nicht gezeichnet].

86) Verputzstück. Ziegelmörtel, Eckstück, mit weissem Anstrich. Fundstelle: wahrscheinlich 7 [nicht gezeichnet].

Tafel 12

87) Bruchstück einer kleinen Tafel. Grauer Stein. Vorderseite glänzend geschliffen, Hinterseite matt, abgefast.

88) Zwei Stücke grauer Schiefer. 3 bis 4 mm dick. Fundstelle: 21, Nord-Ecke [nicht gezeichnet].

89) Bearbeiteter Stein (Wetzstein?) Von graubrauner Farbe und rauher Oberfläche. An beiden Enden abgebrochen. Fundstelle: 20, an der Mauer gegen 19. [Sehr sandiges Stück. Es könnte auch neuzeitlich sein.]

90) Zwei Fragmente von versteinerten Nautilusmuscheln. Fundstellen: 16 und 20 [nicht gezeichnet].

91) Stück Fensterglas. Weisses Glas. 4 mm dick. Fundstelle: 20, an der Mauer gegen 19 [nicht gezeichnet].

92) Ebensolches. 3–4 mm dick. Fundstelle: 7 [nicht gezeichnet].

93) Ebensolches. 4 mm dick. Fundstelle unbestimmt [nicht gezeichnet].

94) Hals einer Flasche. Dunkelgrünes Glas. Fundstelle: 21, Nord-Ecke. [Neuzeitlich.]

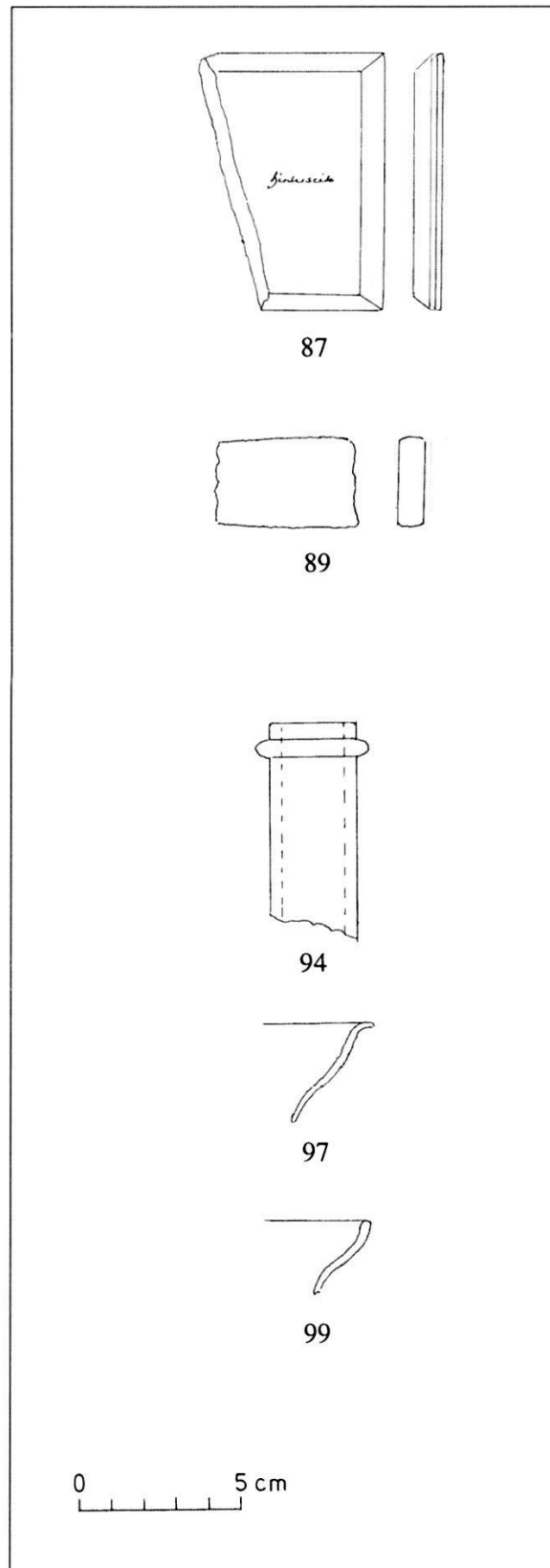
95) Boden- und Wandstück einer vier-eckigen Flasche. Hellgrünes Glas, 4–5 mm dick. Fundstelle: 20, an der Mauer gegen 19 [nicht gezeichnet].

96) Eben solches. 2–3 mm dick. Fundstelle: 16, an der Mauer gegen 17. [Rest einer erhabenen Kreismarke auf der Unterseite.] [Nicht gezeichnet].

97) Randstück eines Schälchens. Dunkelgrünes Glas. Fundstelle: 17, an der Mauer gegen 16, West-Ende. [Vgl. B. Rütli, Die römischen Gläser aus Augst und Kaiseraugst. Forschungen in Augst 13 (1991). Form AR 6.1 oder 6.2. Früheres 1. Jh. n. Chr.]

98) Bodenstück eines Gefässes. Buckel aufwärts. Gelbgrünes Glas. Fundstelle: 20, an der Mauer gegen 19 [nicht gezeichnet]. [Wohl von Salbgefäß oder Flasche wie Rütli (Zitat Nr. 97), AR 142ff.]

99) Randstück eines Schälchens. Blaugrünes Glas. Fundstelle: an der Mauer des Vorhofs 1, Nordseite. [Es handelt sich um einen trichterförmigen Mündungsrand, wohl von einer Flasche wie Rütli (Zitat Nr. 97), AR 142.]



Tafel 12 Zurzach-Brüggliwiesen.
Gebäude A. Stein, Glas.

Tafel 13

Die folgenden Gefässe und Scherben [Nr. 100–114] lagen südöstlich von dem Brunnenbecken [Herdstelle] 23 auf einem Häufchen beieinander, in einer Aschenschicht.

100) Schälchen. Terra sigillata. Weicher Ton. [Tasse Dr. 27, südgallisch. Stempel FELIX]

101) Schale. Von gleicher Beschaffenheit. Bodenstempel: OFMAIO. [Tasse Dr. 24, südgallisch. Stempel OF MASC(lus). Vgl. Zurzach, Stempelliste Nr. 22.]

102) Schale. Von gleicher Beschaffenheit. Bodenstempel: OFMATVG. [Tasse Dr. 27, südgallisch. Stempel OF MATVG (enus). Vgl. Zurzach, Stempelliste Nr. 23.]

103) Teller. Von gleicher Beschaffenheit. Bodenstempel: OFPVDEN. [Teller Dr. 18, südgallisch. Stempel OF PVDEN(s), claudisch-flavisch.]

104) Teller. Von gleicher Beschaffenheit. Bodenstempel: MASCVLVSF. [Teller Dr. 18, südgallisch. Stempel MASCLVS F. Vgl. Zurzach, Stempelliste Nr. 22.]

105) Teller. Von gleicher Form, Grösse und Beschaffenheit. Gleicher Bodenstempel. [Nicht gezeichnet].

106) Teller. Von gleicher Beschaffenheit. Bodenstempel: BASSI; [Teller Dr. 15, südgallisch. Stempel BASSI. Vgl. Zurzach, Stempelliste Nr. 59.]

107) Teller, fast identisch mit dem vorigen. Bodenstempel: ...RIMI; [Teller Dr. 18, südgallisch. Stempelrest ..RIMI, wohl Primus. Vgl. Zurzach, Stempelliste Nr. 33.]

108) Fragment eines Tellers. Von gleicher Beschaffenheit [nicht gezeichnet].

109) Vier Randstücke, wahrscheinlich zum vorigen gehörend [nicht gezeichnet].

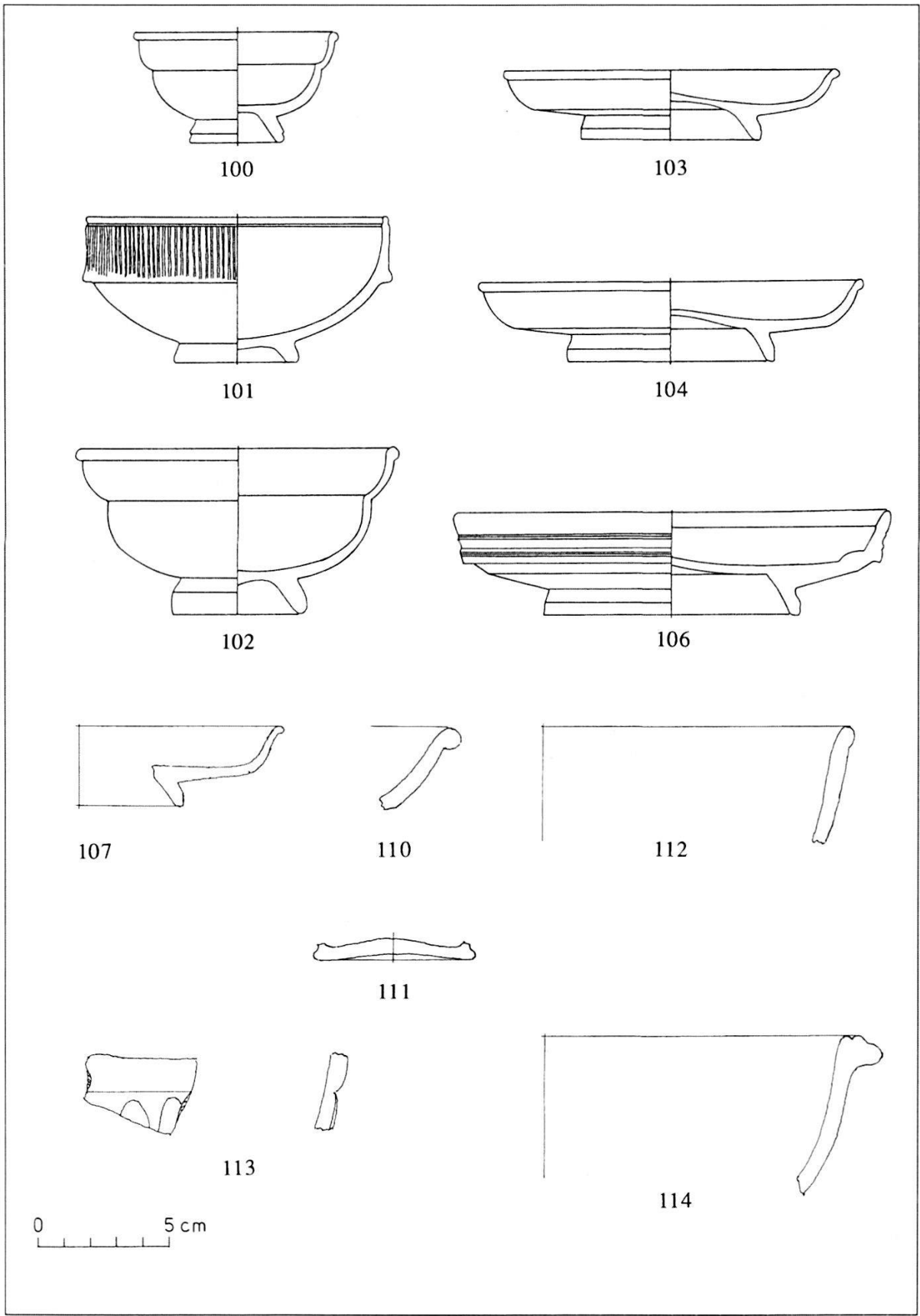
110) Randstücke eines Tellers, von gleicher Beschaffenheit.

111) Bodenstück eines Gefässes. Hellroter Ton. Aussen und innen naturfarben.

112) Randstück einer Schüssel. Hellroter Ton. Aussen Reste eines braunen Anstrichs. Innen Reste eines schwarzen Anstrichs.

113) Wandstück eines Gefässes. Rötlichgelber Ton. Aussen und innen naturfarben. Aussen flaches Relieffornament.

114) Randstück einer Schüssel. Brauner Ton. Aussen schwarz. Innen naturfarben. [Schüssel mit gerilltem Kragenrand. 2.–3. Jh. n. Chr. Zahlreiche Exemplare dieser Form wurden in der Villa von Seeb gefunden, wo sie nachweislich auch hergestellt worden sind; vgl. Seeb, S. 150 und Abb. 193.]



Tafel 13 Zurzach-Brügglwiesen. Gebäude A. Keramik.

Tafel 14

115) Randstück einer Schale (ohne Fuss). Terra Sigillata. Harter Ton. Fundstelle: 20, West-Ecke. Nicht aufgehoben.

116) Bodenstück von ähnlicher Schale. Fundstelle: 20, Nordecke. Nicht aufgehoben [und nicht gezeichnet].

117) Zwei Randstücke einer Schale (mit Fuss). Terra Sigillata. Harter Ton. Fundstelle: 21, an der Mauer gegen 19. Nicht aufgehoben.

118) Randstück einer Schüssel. Terra Sigillata. Harter Ton. Fundstelle: 17, an der Mauer gegen 16, östl. Teil. Nicht aufgehoben.

119) Randstück einer Schale (mit Fuss). Terra Sigillata, verbrannt (das Innere grau, die Oberfläche braun). Harter Ton. Fundstelle: unbestimmt. Nicht aufgehoben.

120) Zwei Randstücke einer ähnlichen Schale. Terra Sigillata. Weicher Ton, Überzug schlecht haftend. Fundstellen: angeblich 20 und 6. Nicht aufgehoben [und nicht gezeichnet].

121) Randstück eines Schälchens von ähnlicher Form, Radius 40 mm. Von gleicher Beschaffenheit wie das vorherige. Fundstelle: 11, an der Mauer gegen 9. Nicht aufgehoben [und nicht gezeichnet].

122) Bodenstück eines Gefässes. Terra Sigillata. Fundstelle: 11, an der Mauer gegen 9. Nicht aufgehoben.

123) Fragment eines ähnlichen Bodenstücks. Fundstelle: 21, an der Mauer gegen 19. Nicht aufgehoben [und nicht gezeichnet].

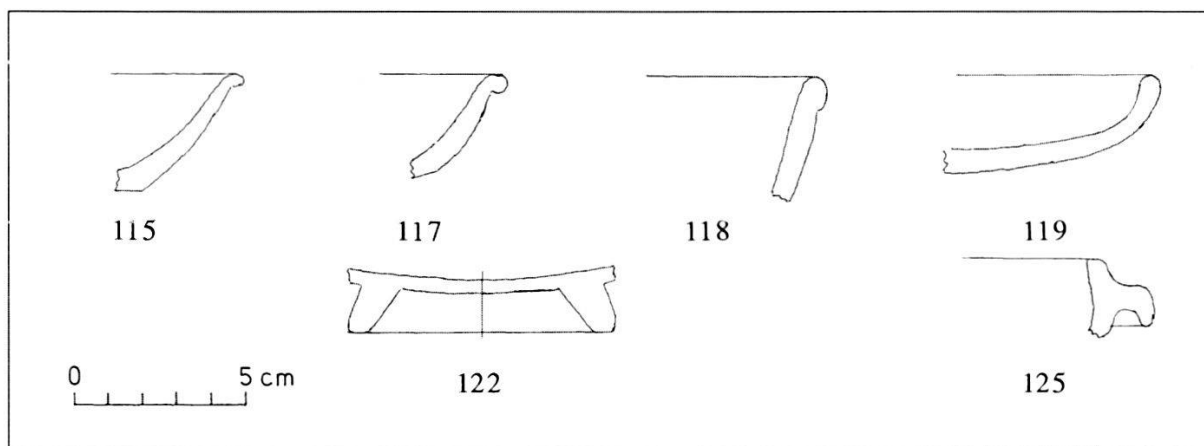
124) Fragment eines ähnlichen Bodenstücks. Fundstelle: 17, an der Mauer gegen 16, westl. Teil. Nicht aufgehoben [und nicht gezeichnet].

125) Randstück eines Gefässes. Terra Sigillata [Dr. 38]. Weicher Ton, Überzug schlecht haftend. Fundstelle unbestimmt.

Tafel 15

126) Halsstück einer Amphore. Roter Ton. Aussen und innen naturfarben. Fundstelle: 17. [Amphore Dressel 20 für Öl. Vgl. St. Martin-Kilcher, Die römischen Amphoren aus Augst und Kaiseraugst. Forschungen in Augst 7 (1987)/1, 647. Mündungsprofile dieser Art sind in flavisch-traianische Zeit zu datieren.]

127) Ebensolches. Rötlichgelber Ton. Aussen und innen naturfarben. Fundstelle: 16.

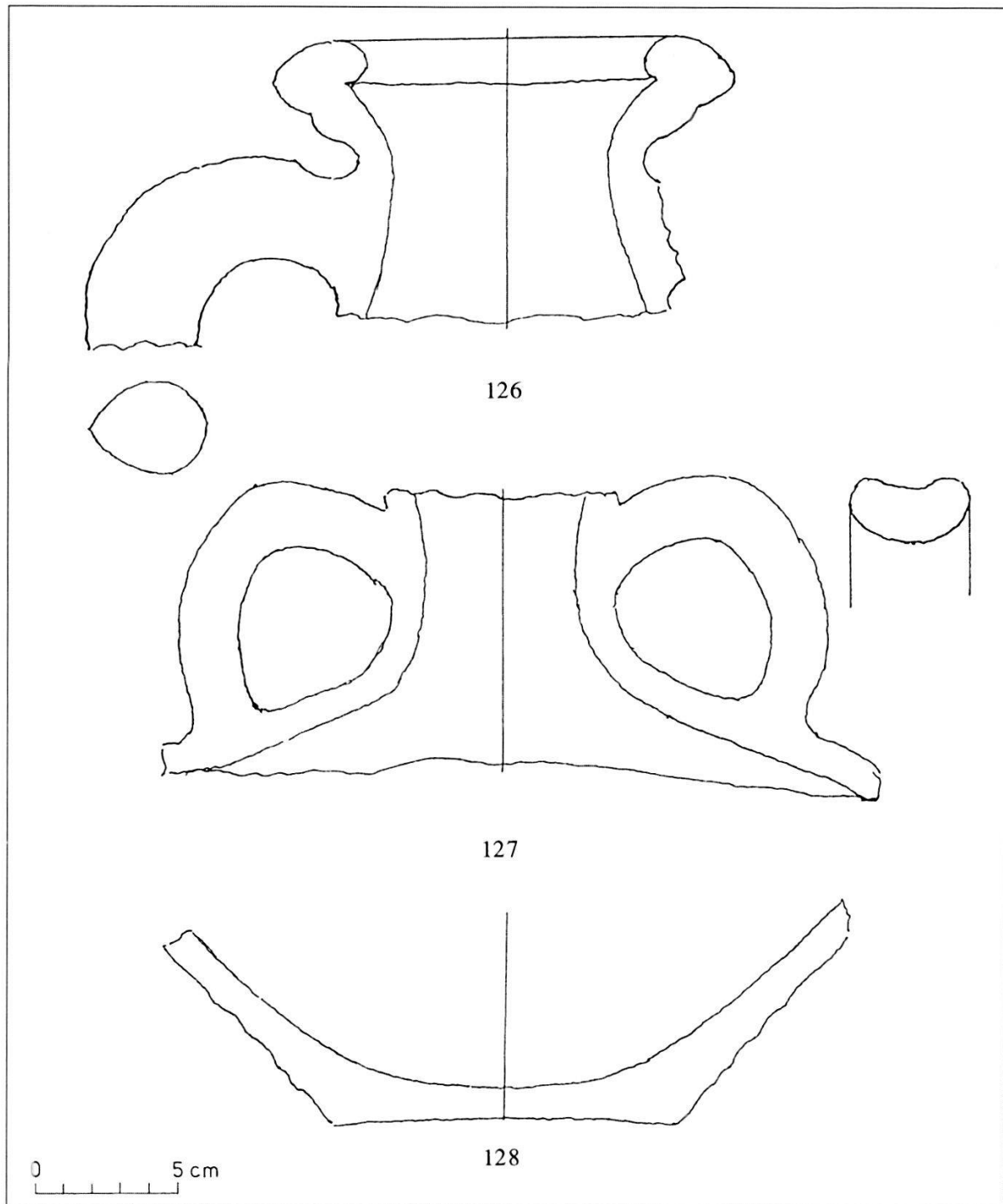


Tafel 14 Zurzach-Brüggliwiesen. Gebäude A. Keramik.

128) Bodenstück einer Reibschale.
Roter Ton. Aussen und innen naturfar-
ben. Innen mit Sandkörnern bestreut.
Fundstelle: 11, an der Mauer gegen 9, 8.

Tafel 16

129) Randstück einer Reibschale.
Rötlicher Ton. Aussen und innen ein roter
Anstrich. Ausguss mit Löwenköpfchen.



Tafel 15 Zurzach-Brügglwiesen. Gebäude A. Keramik.

Fundstelle: angeblich ein Stück in 11, 1 Stück in 6. [Reibschüssel Dr. 45, Terra Sigillata; wohl ostgallisch.]

130) Randstück einer Reibschale. Roter Ton. Aussen und innen naturfarben. Fundstelle: 17, an der Mauer gegen 16, östlicher Teil.

131) Ebensolches. Roter Ton. Aussen naturfarben, innen in der obern Kehle ein roter glänzender Anstrich, unten mit Sandkörnern bestreut. Fundstelle: 16, an der Mauer gegen 17. [Sog. rätische Reibschüssel. Mittlere Kaiserzeit, vgl. Stutheien, S. 34.]

132) Ebensolches. Roter Ton. Aussen und innen naturfarben. Fundstelle: 16, an der Mauer gegen 17.

133) Ebensolches, von ähnlichem, aber nicht gleichem Profil. Von gleicher Beschaffenheit. Fundstelle: 17 [nicht gezeichnet].

134) Ebensolches, von ähnlichem, aber nicht gleichem Profil. Gelbgrauer Ton. Aussen und innen naturfarben. Fundstelle: 16, an der Mauer gegen 17 [nicht gezeichnet].

135) Ebensolches. Roter Ton, aussen naturfarben, innen in der obern Kehle ein roter glänzender Anstrich, unten mit Sandkörnern bestreut. Aussen naturfarben. Fundstelle: unbestimmt.

136) Zwei ebensolche, zusammengehörige. Von ähnlichem, aber nicht gleichem Profil. Von gleicher Beschaffenheit. Fundstelle unbestimmt [nicht gezeichnet].

137) Ebensolches, von ähnlichem, aber nicht gleichem Profil. Von gleicher Beschaffenheit. Fundstelle: 1, an der Mauer gegen 16, östlicher Teil [nicht gezeichnet].

138) Ebensolches, von ähnlichem, aber nicht gleichem Profil. Von gleicher Beschaffenheit. Fundstelle 1, an der Mauer gegen 18 [nicht gezeichnet].

139) Ebensolches, von ähnlichem, aber nicht gleichem Profil. Von gleicher

Beschaffenheit, mit einer Ausgussrinne auf dem Rande. Fundstelle unbestimmt.

140) Ebensolches, von ähnlichem, aber nicht gleichem Profil. Braungrauer Ton, aussen und innen naturfarben. Fundstelle unbestimmt [nicht gezeichnet].

141) Ebensolches, von ähnlichem, aber nicht gleichem Profil. Braungrauer Ton, aussen und innen naturfarben. Fundstelle: 11, an der Mauer gegen 9 [nicht gezeichnet].

142) Ebensolches, von ähnlichem, aber nicht gleichem Profil. Braungrauer Ton mit äusserer rötlicher Schicht. Aussen naturfarben rötlich, innen und auf dem Rande naturfarben braungrau. Fundstelle: 17, Ecke gegen 5 [nicht gezeichnet].

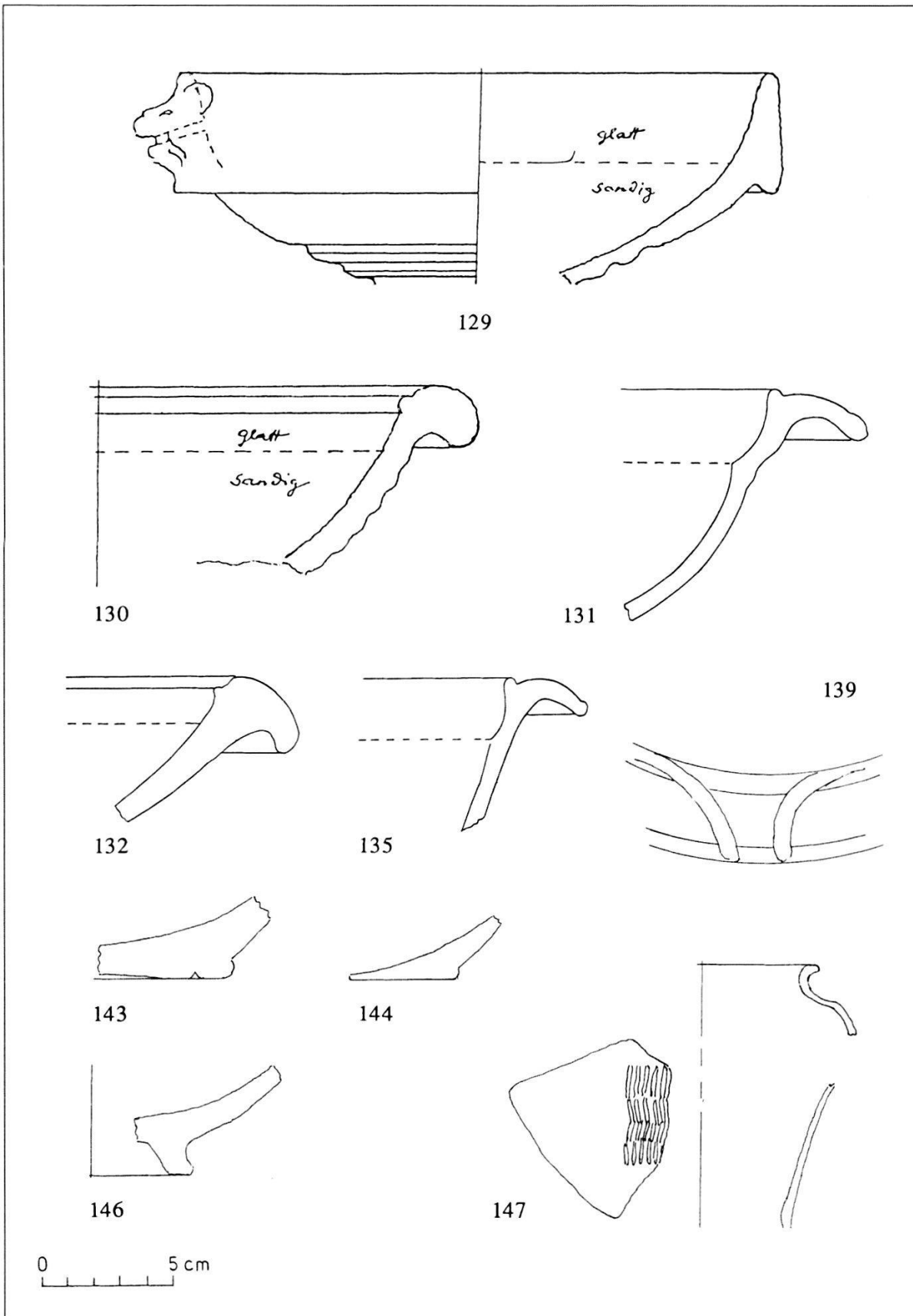
143) Bodenstück einer Reibschale. Roter Ton. Aussen und innen naturfarben. Innen sandig. Fundstelle unbestimmt.

144) Ebensolche, von gleicher Beschaffenheit. Fundstelle: 11, an der Mauer gegen 9.

145) Ebensolche, von gleicher Beschaffenheit. Fundstelle: 17, am Nord-Ende der Mauer gegen 16. Nicht aufgehoben [und nicht gezeichnet].

146) Bodenstück einer Reibschale. Roter Ton. Aussen dunkelrot, glänzend. Innen dunkelrot, sandig. Fundstelle: 1, an der Mauer gegen 16, östl. Teil. [BS einer Reibschüssel, Terra Sigillata, Form Dr. 43 oder 45. Mittlere Kaiserzeit.]

147) Fragmente eines Kruges. Bräunlichgelber Ton. Aussen und innen kleine Reste von rotem Anstrich. Aussen Kammstriche. Mehrere kleinere Stücke nicht aufgehoben. Fundstelle: 17, an der Mauer gegen 16, westlicher Teil. [Teile eines Bechers mit Glanztonüberzug; kurzer Schräghals, Riefeldekor auf Wandung. Vgl. W.C. Alexander, A Pottery of the Middle Roman Imperial Period in Augst. Forschungen in Augst 2 (1975), Taf. 4, 13. 2. Jh. n. Chr.]



Tafel 16 Zurzach-Brügglwiesen. Gebäude A. Keramik.

Tafel 17

148) Randstück einer Schüssel. Roter Ton. Aussen und innen naturfarben. Fundstelle: 1, an der Mauer gegen 16, östl. Teil. [Vgl. Nr. 114.]

149) Zwei Randstücke von ähnlichem, aber nicht gleichem Profil. Von gleicher Beschaffenheit. Fundstelle: 20. Nicht aufgehoben [und nicht gezeichnet].

150) Eben solches. Roter Ton. Aussen und innen Reste eines dunkelroten Anstrichs. Fundstelle 17. [Schüssel mit Horizontalleiste. Vgl. W.C. Alexander (Zitat Nr. 147), Taf. 8. 2. Jh. n. Chr.]

151) Wandstück einer Tasse. Terra Sigillata. Fundstelle: 1, an der Mauer gegen 16, östlicher Teil. [RS einer Tasse Dr. 41 mit Glasschliff-Dekor. Späteres 2. und 3. Jh. n. Chr.] 152) Wandstück einer Figurenschüssel. Terra Sigillata. Ornamente von Eierstab, Kreis von radial gestellten Kerben etc. Fundstelle: 17. [WS einer Schüssel Dr. 37, Terra Sigillata. Oranger Ton, matter, stark abgeriebener Glanztonüberzug. Eierstab Ri-Fi E 63 (ohne Stäbchen) = Reginus. Kreisbogen mit zahlreichen Rippen, vermutlich Ri-Fi KB 90. Motiv unter dem Bogen abgerieben, daneben 7strahlige Rosette Ri-Fi 0 51 = Januarius II. Am linken Scherbenrand Blattkolben, nicht

näher zu bestimmen. Reginus I oder sein Umkreis. Heiligenberg oder Rheinzabern, mittleres Drittel 2. Jh. n. Chr.]

153) Eben solches, mit den gleichen Ornamenten, aber nicht zum vorigen gehörend, ganz schlecht erhalten. Fundstelle: 14. Nicht aufgehoben [und nicht gezeichnet]. [RS einer Schüssel Dr. 37. Eierstab unkenntlich. Wohl ostgallisch.]

154) Eben solches, mit Eierstab, schlecht erhalten. Fundstelle: 16, an der Mauer gegen 17. Nicht aufgehoben [und nicht gezeichnet]. [RS einer Schüssel Dr. 37. Eierstab unkenntlich. Wohl ostgallisch.]

155) Wandstück eines Gefässes, 2–3 mm dick. Terra Sigillata. Ornament ähnlich e. Tannenzweig. Fundstelle unbestimmt.

156) Randstück einer Schale. Terra Sigillata. Barbotine-Ornament. Fundstelle unbestimmt [nicht gezeichnet].

157) Bodenstück eines Topfes. Gelbgrauer Ton. Aussen und innen naturfarben. Fundstelle: 6.

158) Bodenstück eines Gefässes. Roter Ton. Aussen und innen naturfarben. Fundstelle: 21, an der Mauer gegen 19. Nicht aufgehoben. [Hier muss es sich um abgeriebene Sigillata handeln.]



Wandstück Nr. 152, Aufnahme M. 1:1. Foto J. Zbinden, Bern.

159) Ebensolches. Roter Ton. Aussen und innen naturfarben. Fundstelle: 20, Nord-Ecke. Nicht aufgehoben.

160) Ebensolches. Von gleicher Beschaffenheit. Fundstelle: 16, an der Mauer gegen 17. Nicht aufgehoben.

161) Ebensolches. Gelblicher Ton. Aussen und innen naturfarben. Fundstelle: 21, an der Mauer gegen 19.

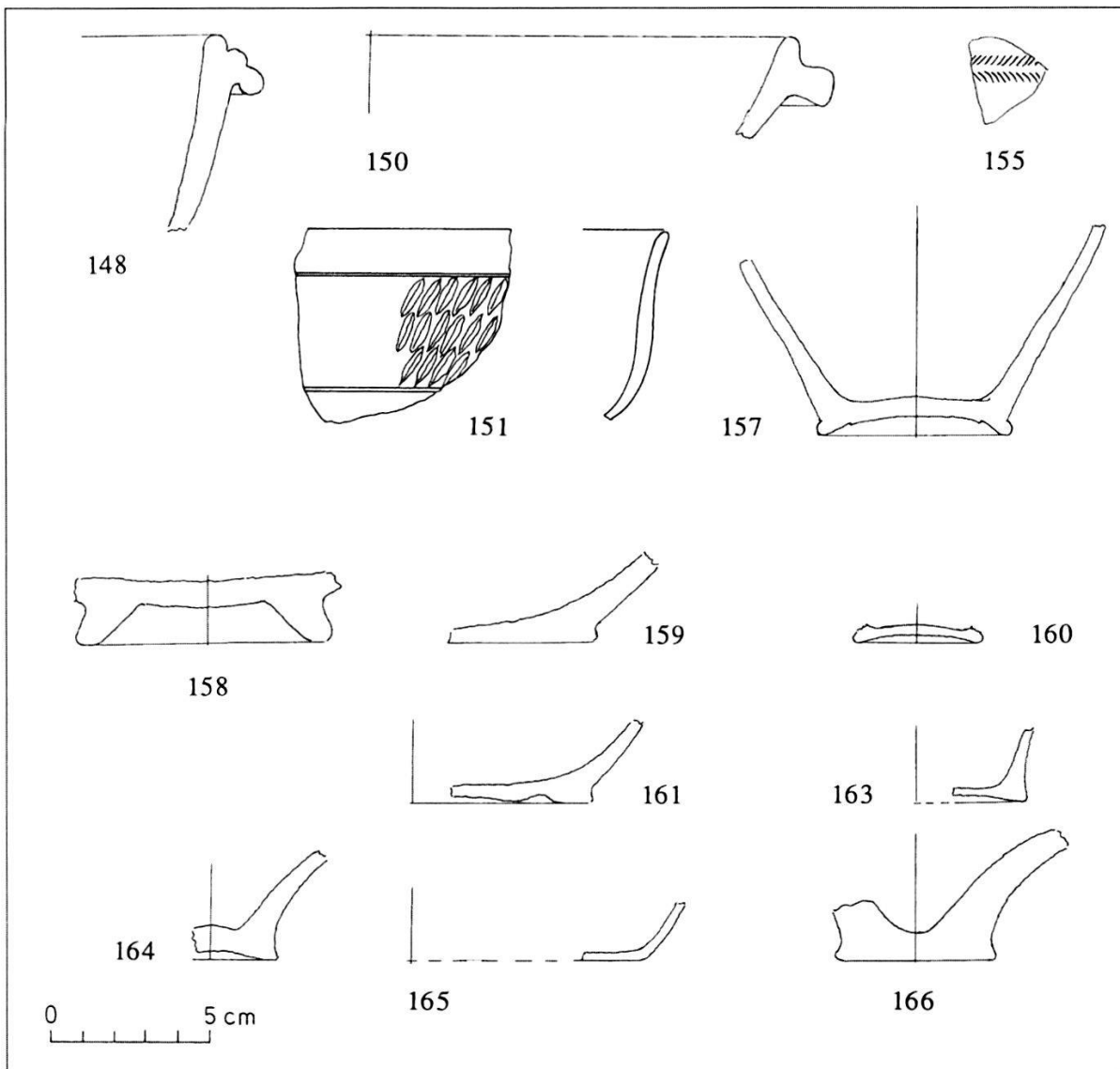
162) Ebensolches, von ähnlicher Form. Roter Ton. Aussen und innen naturfarben. Fundstelle: 17. Nicht aufgehoben [und nicht gezeichnet].

163) Ebensolches. Von gleicher Beschaffenheit. Fundstelle: 17. Nicht aufgehoben.

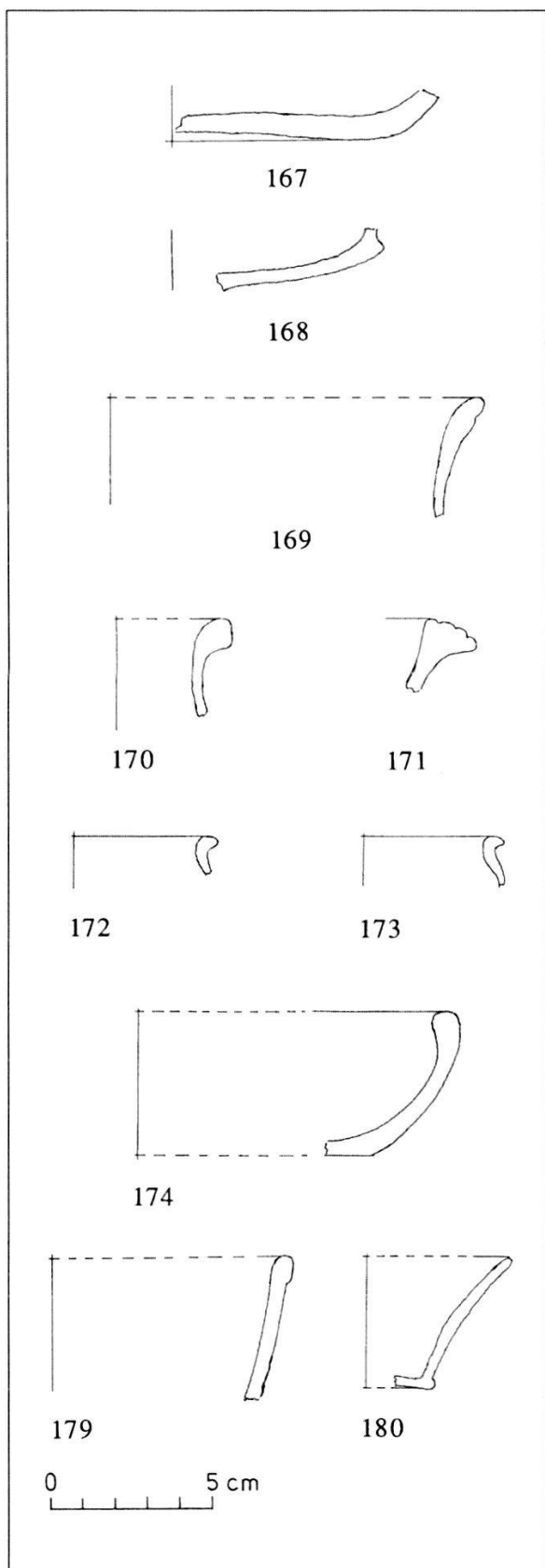
164) Ebensolches. Von gleicher Beschaffenheit. Fundstelle: 1, an der Mauer gegen 16, östlicher Teil.

165) Ebensolches. Von gleicher Beschaffenheit. Fundstelle: 20, Nord-Ecke. Nicht aufgehoben.

166) Bodenstück eines Gefässes. Gelbrötlicher Ton. Aussen und innen naturfarben. Fundstelle: 1, an der Mauer gegen 18. Nicht aufgehoben. [Deckel?]



Tafel 17 Zurzach-Brüggliwiesen. Gebäude A. Keramik.



Tafel 18 Zurzach-Brügglwiesen.
Gebäude A. Keramik.

Tafel 18

167) Ebensolches. Roter klingender Ton. Aussen und innen naturfarben, glatt. Fundstelle: 6.

168) Bodenstück einer Schale (mit Fuss). Roter Ton. Aussen und innen naturfarben. Fundstelle: 17. Nicht aufgehoben.

169) 2 Randstücke eines Gefässes. Roter Ton. Aussen und innen naturfarben. Fundstelle: 20. Nicht aufgehoben. [RS einer Schüssel Drack 21, Sigillata-Imitation. 1. bis frühes 2. Jh. n. Chr.]

170) Ebensolches. Von gleicher Beschaffenheit. Fundstelle: 16, an der Mauer gegen 17. Nicht aufgehoben.

171) Ebensolches. Roter Ton. Aussen und innen Reste eines dunkelroten Anstrichs. Fundstelle unbestimmt. Nicht aufgehoben.

172) Ebensolches. Roter Ton. Aussen und innen Reste eines dunkelroten Anstrichs. Fundstelle unbestimmt. Nicht aufgehoben.

173) Randstück eines Gefässes. Roter Ton. Aussen und innen naturfarben. Fundstelle unbestimmt. Nicht aufgehoben.

174) Ebensolches. Von gleicher Beschaffenheit. Fundstelle: 1, an der Mauer gegen 16, östlicher Teil.

175) Ebensolches, von ähnlicher Form, 33 mm hoch. Von gleicher Beschaffenheit. Fundstelle: 17. Nicht aufgehoben [und nicht gezeichnet].

176) Ebensolches, von ähnlicher Form, 26 mm hoch. Von gleicher Beschaffenheit. Fundstelle: 17. Nicht aufgehoben [und nicht gezeichnet].

177) Ebensolches, von ähnlicher Form, 32 mm hoch. Von gleicher Beschaffenheit. Fundstelle: 1, an der Ecke gegen 25. Nicht aufgehoben [und nicht gezeichnet].

178) Ebensolches, von ähnlicher Form, 23 mm hoch. Von gleicher Beschaffenheit.

fenheit. Fundstelle: 20. Nicht aufgehoben [und nicht gezeichnet].

179) Ebensolches. Von gleicher Beschaffenheit. Fundstelle: 20. Nicht aufgehoben.

180) Wandstück eines Schälchens. Intensiv roter Ton. Aussen Reste eines dunkelroten Anstrichs. Innen naturfarben. Fundstelle: 8 oder 7.

Tafel 19

181) Fragment eines Leistenziegels mit Stempel. (Ähnlich Jahn Nr. 3 im Anz. f. Schw. Alterthumskunde 1909, Taf. V) [Ziegelstempel der VI raetischen Cohorte. Sie war zur Zeit der 21. Legion in Vindonissa (45–69 n. Chr.). Vgl. M. Hartmann und M.A. Speidel, Die Hilfstruppen des Windischer Heeresverbandes. Jahresbericht der Ges. Pro Vindonissa 1991 (1992), 3–33.]

182) Ebensolches. Unterer Ausschnitt schräg, aber steil, scheint bis zum oberen Rand der Leiste gereicht zu haben. (Stempel = Jahn 15). [Ziegelstempel der 11. Legion. Vgl. Alpnach, S. 69 ff und Taf. 49–50.]

183) Ebensolches. (Stempel scheint Jahn 1). [Ziegelstempel der 21. Legion. Vgl. Alpnach, Taf. 49.]

184) Ebensolches. Schräger unterer Ausschnitt. Am untern Rande Zeichen: (Stempel ähnlich Jahn 3). [Ziegelstempel der 21. Legion. Vgl. Alpnach, Taf. 49, Nr. 909.]

185) Ebensolches. Schräger unterer Ausschnitt. (Stempel ähnlich Jahn 4). [Ziegelstempel der 21. Legion. Vgl. Alpnach, Taf. 49, Nr. 909.]

186) Ebensolches. Mit zwei Eindrücken von Hundepfoten [nicht gezeichnet].

187) Ebensolches. (Stempel = Jahn 2). [Ziegelstempel der 21. Legion. Vgl. Alpnach, Taf. 49, Nr. 903–904.]

Fundstellen aller gestempelter Ziegel: 7 und zwischen 2 und 4.

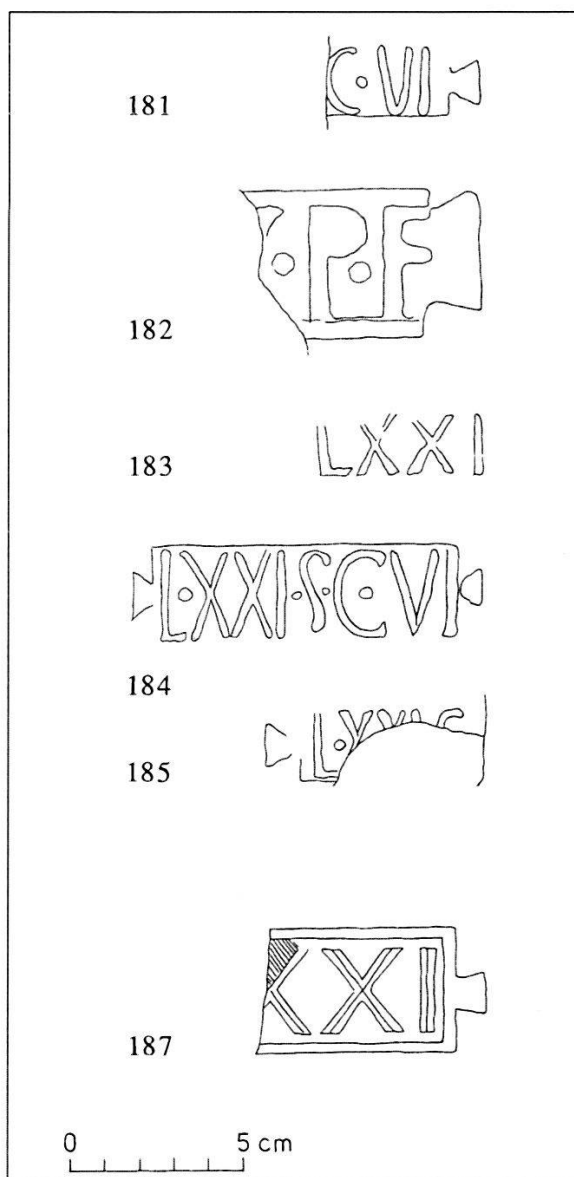
Tafel 20

188) Tubulus. Viereckige Seitenlöcher mit dem Messer ausgeschnitten. Fundstelle: 21.

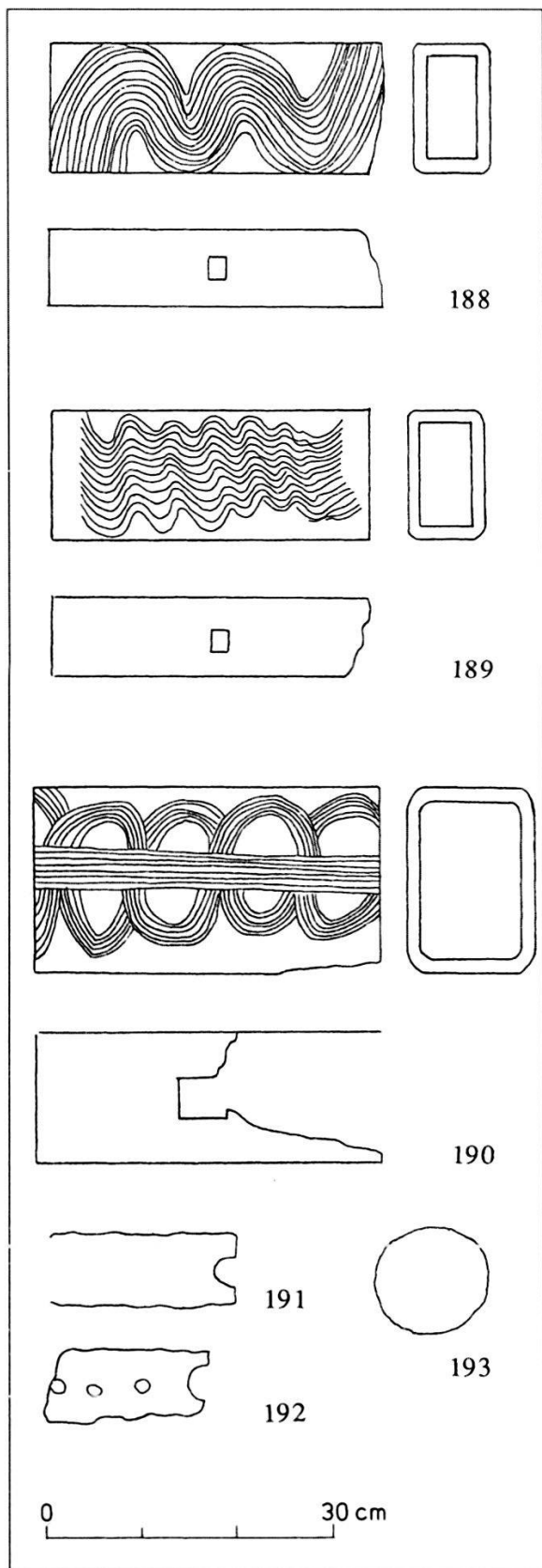
189) Ebensolcher. Fundstelle: 21.

190) Ebensolcher. Fundstelle: 7.

191) Fragment eines Tubulus. Rundes Seitenloch mit dem Messer ausgeschnitten. Fundstelle: in der Nähe von 7.



Tafel 19 Zurzach-Brüggliwiesen. Gebäude A. Ziegelstempel.



Tafel 20 Zurzach-Brügglwiesen.
Gebäude A. Baukeramik.

192) Ebensolches. Fundstelle: in der Nähe von 7.

193) Ziegelstück, zu einer Scheibe zugehauen. 18 mm dick. Fundstelle: 3, Nord-Ecke.

194) Fragment eines Leistenziegels. Roter Ton mit einer 2–5 mm starken blaugrauen äusseren Schicht. Fundstelle: 7 [nicht gezeichnet].

195) Zwei ähnliche Fragmente. Fundstelle unbestimmt [nicht gezeichnet].

Tafel 21

196) Halsstück eines Kruges mit Henkel. Roter Ton. Aussen und innen naturfarben. Fundstelle: 17.

197) Ähnliches Halsstück. 1 Henkel mit 3 Wulsten. Ansatz eines zweiten Henkels. Gelber Ton. Aussen und innen naturfarben. Fundstelle: 20, Nord-Ecke. Nicht aufgehoben [und nicht gezeichnet].

198) Bauchstück eines Topfes mit Henkel. Roter Ton. Aussen und innen naturfarben. Fundstelle unbestimmt. Nicht aufgehoben.

199) Ebensolches. Henkel mit 2 Wulsten. Von gleicher Beschaffenheit. Fundstelle: 6. [Honigtopf.]

200) Bauchstücke von Gefässen aus rotem Ton, aussen und innen naturfarben. Fundstellen: 6, 16, 20, 21. Nicht aufgehoben [und nicht gezeichnet].

201) Ebensolche von Gefässen aus gelbem Ton, aussen und innen naturfarben. Fundstellen: 20 und 17, an der Mauer gegen 16. Nicht aufgehoben [und nicht gezeichnet].

202) Bodenstück eines Topfes. Bräunlichgrauer Ton. Aussen und innen naturfarben. Fundstelle: 17.

203) Ebensolches. Bräunlichgrauer, sandiger Ton. Aussen dunkelgrau. Innen naturfarben. Fundstelle unbestimmt.

204) Ebensolches. Braungrauer, sandiger Ton. Aussen naturfarben, innen

schwarz. Fundstelle: 20, West-Ecke. Nicht aufgehoben.

205) Ebensolches. Gelbgrauer Ton. Aussen und innen schwarz. Fundstelle: 23. Nicht aufgehoben.

206) Ebensolches. Graurötlicher Ton. Aussen dunkelgrau, glatt. Innen dunkelgrau, mit starken Drehrillen. Fundstellen: ein Stück: 16; ein Stück: 21.

207) Randstück eines Gefässes. Roter Ton. Aussen braun. Innen naturfarben. Fundstelle: 20.

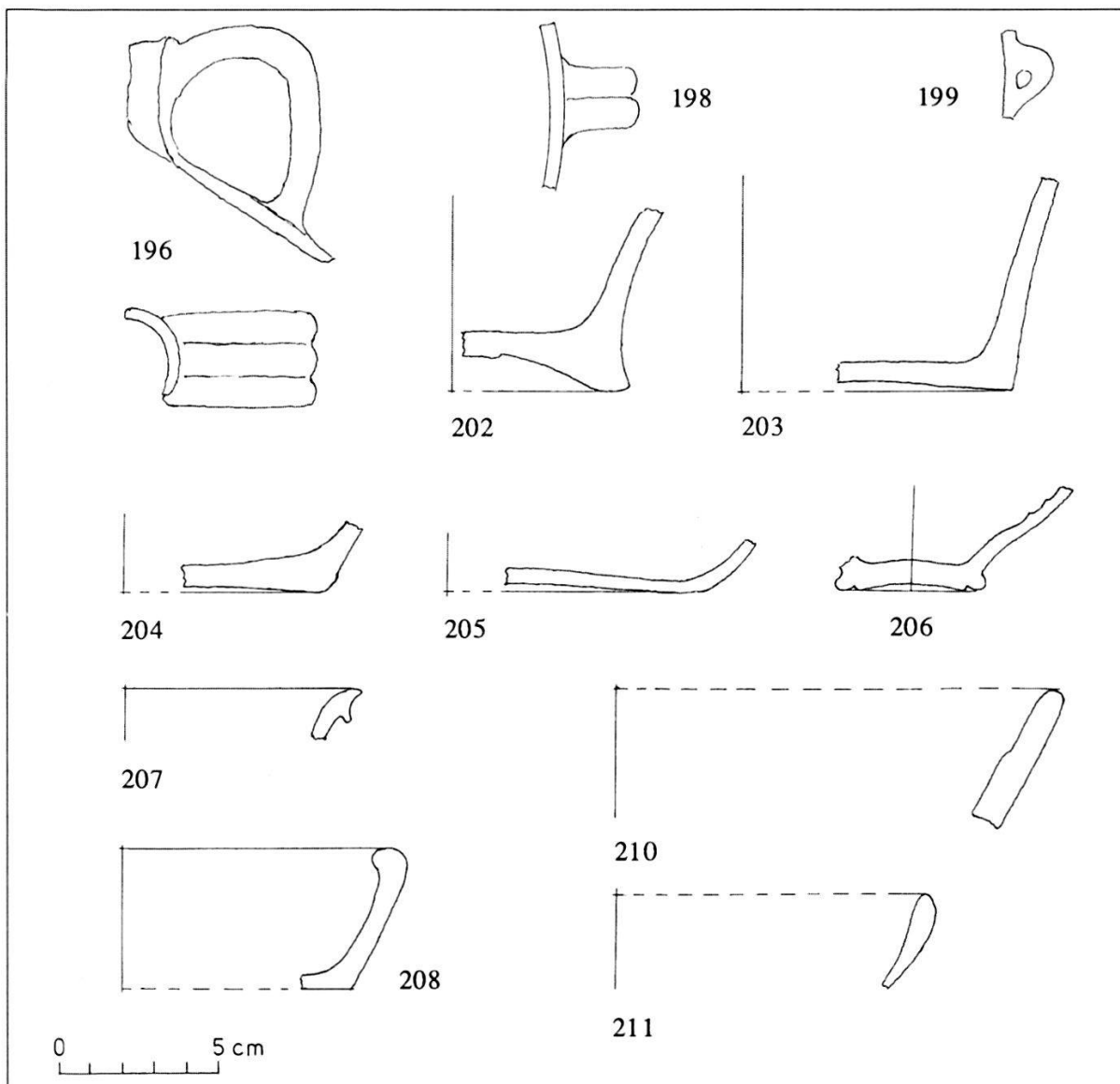
208) Randstück einer Schüssel. Rotgrauer, sandiger Ton. Aussen und innen schwarz. Fundstelle: 21.

209) Randstück von ähnlicher Form. Rotgrauer Ton, 36 mm hoch. Aussen und innen naturfarben. Fundstelle: 20 [nicht gezeichnet].

210) Ebensolches. Grauroter, sandiger Ton. Aussen und innen schwarz. Fundstelle: 20.

211) Ebensolches. Roter Ton mit grauem Kern. Aussen und innen schwarz. Fundstelle: 23.

212) Ebensolches. Von ähnlicher Form. Schwarzbrauner Ton. Aussen und innen naturfarben. Fundstelle unbestimmt. Nicht aufgehoben [und nicht gezeichnet].



Tafel 21 Zurzach-Brügglwiesen. Gebäude A. Keramik.

Tafel 22

213) Wandstück eines Gefässes, 2 mm dick. Aussen und innen Reste eines dunkelbraunen Anstriches. Fundstelle unbestimmt.

214) Schulterstück eines Gefässes. Grauer Ton. Aussen und innen naturfarben. Aussen eine Reihe senkrechter Doppelkerben. Fundstelle: 17.

215) Wandstück eines Gefässes von ähnlicher Beschaffenheit. Faltengefäss. Zwei Reihen einfacher Kerben, die einen senkrecht, die andern schräg. Fundstelle: 17 [nicht gezeichnet].

216) Wandstück eines Gefässes von ähnlicher Beschaffenheit. Fundstelle: 16, an der Mauer gegen 17 [nicht gezeichnet].

217) Bodenstück einer Schüssel. Roter Ton. Aussen und innen dunkelbrauner Anstrich. Fundstelle: 21, an der Mauer gegen 19.

218) Bodenstück eines Gefässes. Roter Ton. Aussen und innen Reste eines schwarzen Anstrichs. Fundstelle: 21, an der Mauer gegen 19.

219) Zwei zugehörige Wandstücke. Fundstelle ebenda. Nicht aufgehoben [und nicht gezeichnet].

220) Bodenstück von gleicher Form und Grösse. Roter Ton. Aussen Reste eines schwarzen, innen eines dunkelroten Anstrichs. Fundstelle: 20 [nicht gezeichnet].

221) Wandstück eines etwas grössern Gefässes. Roter Ton. Aussen und innen Reste eines schwarzen Anstrichs. Fundstelle: 21. Nicht aufgehoben [und nicht gezeichnet].

222) Wandstück eines Gefässes, 2 mm dick. Roter Ton. Aussen und innen Reste eines braunen Anstrichs. Fundstelle: 17, an der Mauer gegen 16. Nicht aufgehoben [und nicht gezeichnet].

223) Bodenstück eines Topfes. Grauer Ton mit innerer roter Schicht. Aussen

braungrau, glatt. Innen dunkelroter Anstrich. Fundstelle: 17.

224) Ähnliches Bodenstück (Mittelteil fehlt). Grauer Ton mit innerer roter Schicht. Aussen dunkelgrau, glänzend. Innen dunkelroter Anstrich mit Metallglanz. Fundstelle: 20 [nicht gezeichnet].

225) Zugehöriges Wandstück. Radius ca. 60 mm. Fundstelle ebenda.

226) Ebensolches. Roter Ton. Aussen schwarz, mit roten verticalen Kerben. Innen Naturfarben. Fundstelle: 21, an der Mauer gegen 19 [nicht gezeichnet].

227) Fragment eines Reifes. Roter Ton. Aussen und innen naturfarben. Fundstelle: 14.

228) Randstück eines Kruges. Grauer Ton. Aussen und innen naturfarben. Fundstelle: 5, an der Mauer gegen 16, östlicher Teil. [RS eines Bechers Niederbieber 33. Vgl. K. Roth-Rubi und U. Ruoff, Die römische Villa im Loogarten, Zürich-Altstetten – Wiederaufbau vor 260 n. Chr.? Jb SGUF 70, 1987, 145–158. Spätere mittlere Kaiserzeit.]

229) Randstück eines Topfes. Schwarzbrauner Ton. Aussen und innen naturfarben. Fundstelle unbestimmt.

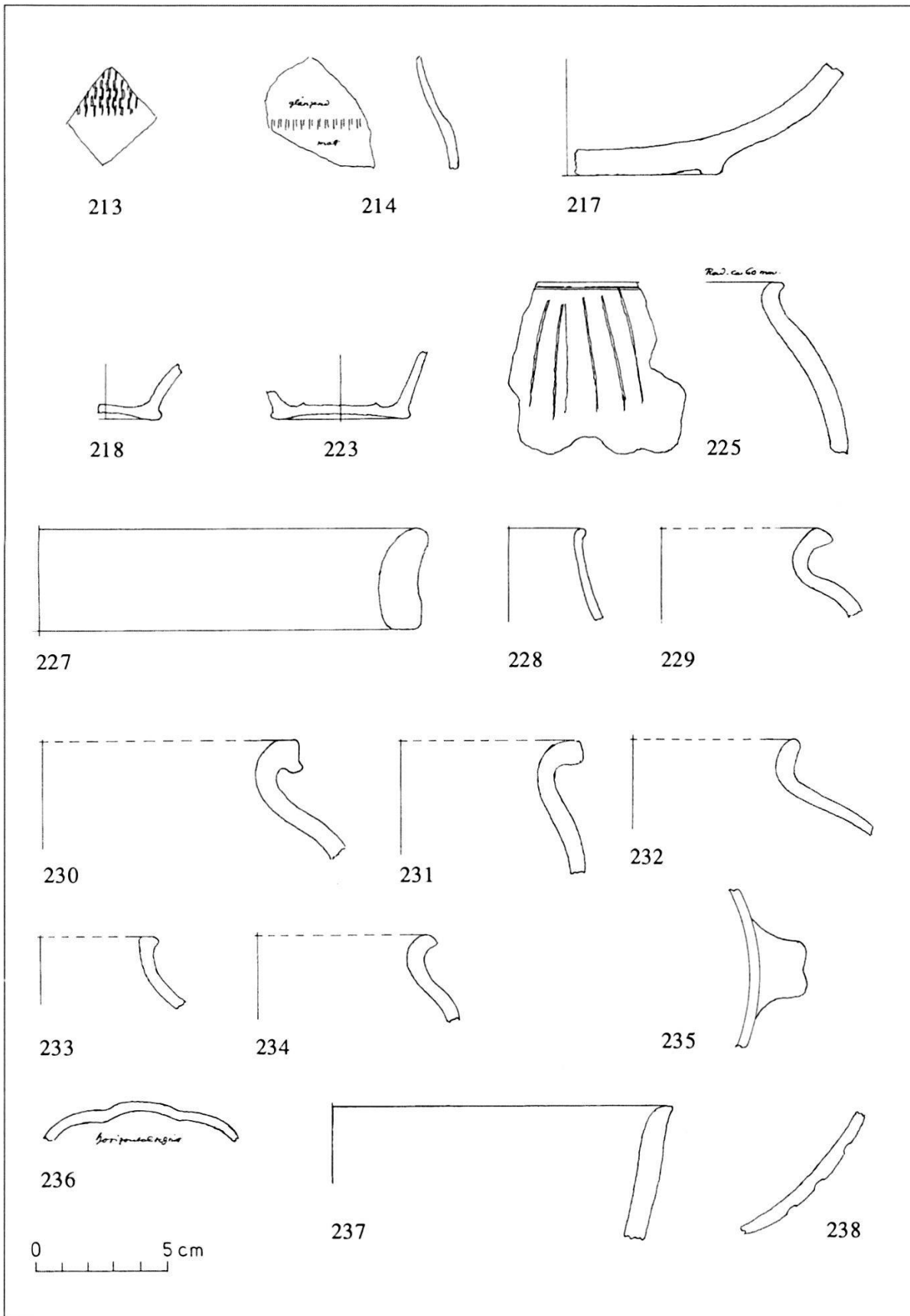
230) Ebensolches. Braungrauer Ton. Aussen und innen naturfarben, nur auf dem Rande schwarz. Fundstelle: 17.

231) Ebensolches. Grauer, sandiger Ton. Aussen und innen naturfarben. Fundstelle unbestimmt.

232) Ebensolches. Hellgrauer Ton. Aussen und innen naturfarben. Fundstelle: 16, an der Mauer gegen 17.

233) Ebensolches. Von gleicher Beschaffenheit. Fundstelle: 16, an der Mauer gegen 17.

234) Ebensolches. Braunroter Ton. Aussen schwarzbraun, innen naturfarben. Fundstelle: 17.



Tafel 22 Zurzach-Brüggliwiesen. Gebäude A. Keramik.

235) Wandstück eines Gefässes mit Henkel. Roter Ton. Aussen braun, innen naturfarben. Fundstelle: 20.

236) Wandstück eines Gefässes mit senkrechten Falten. Braungrauer Ton. Aussen dunkelgrau, innen naturfarben, mit starken Drehrillen. Fundstelle: 11.

237) Randstück einer Schüssel. Grauer, sandiger Ton. Aussen schwarz, innen naturfarben. Fundstelle: 17, an der Mauer gegen 16.

238) Wandstück einer Schüssel. Hellgrauer Ton. Aussen und innen naturfarben, aussen horizontale Rillen. Fundstelle: 17, an der Mauer gegen 16.

239) Wandstücke von Gefässen: – Hellgrauer Ton, 3 mm dick, aussen und innen naturfarben. Fundstelle: 21 – Hellgrauer Ton, 4 mm dick, ebenso. Fundstelle: 16. – Grauer Ton, 3 mm dick, ebenso. Fundstelle: 16 – Roter Ton, 3 mm dick, aussen und innen schwarz. Fundstelle: 17, an der Mauer gegen 16 – Roter Ton, 4 bis 5 mm dick, ebenso. Fundstelle: ebenda – Grauer Ton, 4 mm dick, aussen und innen naturfarben. Fundstelle: ebenda – Roter Ton, 3 bis 4 mm dick, aussen und innen naturfarben. Fundstelle: ebenda – Grauer Ton, 5 mm dick, aussen und innen naturfarben. Fundstelle: 20 – Grauer, sandiger Ton, 5–8 mm dick, aussen rotbraun, innen schwarz. Fundstelle: 20. Nicht aufgehoben [und nicht gezeichnet].

1914/15 beim Eindecken aufgehoben

Tafel 23

240) Nagel. Eisen.

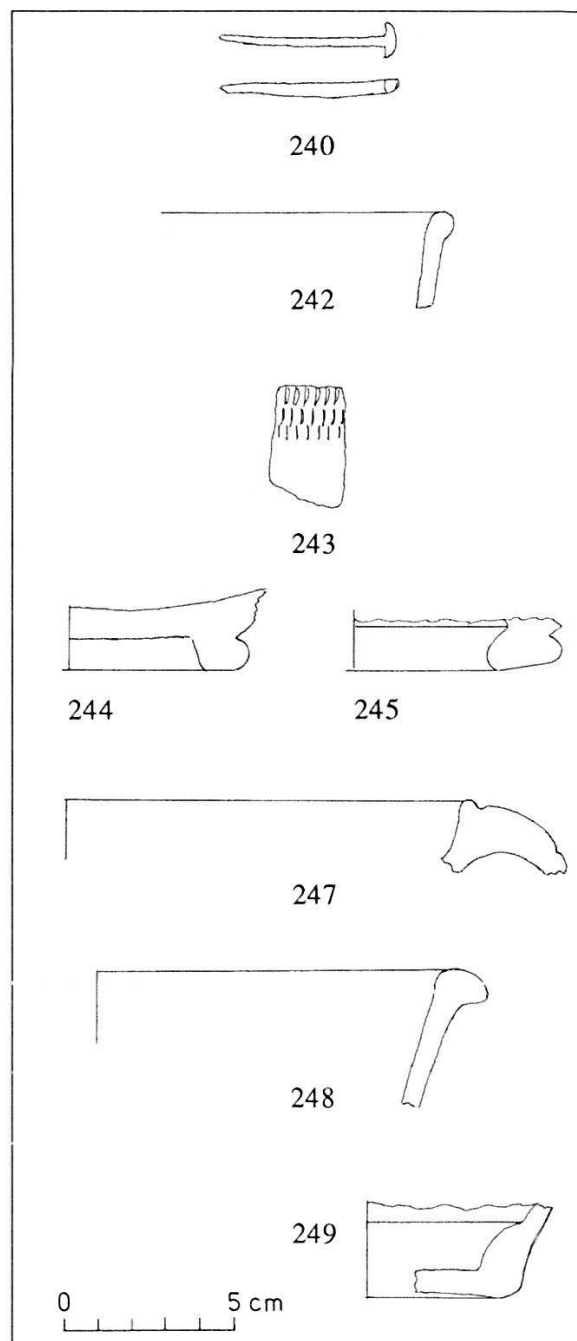
241) Wandstück eines Glasgefässes von ca. 80 mm Durchmesser. 1 mm dick. Weisses Glas [nicht gezeichnet].

242) Randstück einer Schüssel. Terra Sigillata. Nicht aufgehoben.

243) Wandstück einer ebensolchen, 7 mm dick. Terra Sigillata. Nicht aufgehoben [und nicht gezeichnet].

244) Bodenstück eines Gefässes. Terra Sigillata.

245) Ebensolches. Terra Sigillata. Nicht aufgehoben.



Tafel 23 Zurzach-Brüggliwiesen. Beim Eindecken gehobene Funde. Eisen, Keramik.

246) Wandstück eines Gefässes. 3 mm dick. Roter Ton. Aussen rötlichgelb, mit Ornament in Rädchentechnik. Innen naturfarben.

247) Randstück einer Reibschale. Grauroter Ton. Aussen naturfarben. Innen und auf dem Rande kastanienbrauner Anstrich.

248) Randstück einer Schüssel. Roter Ton. Aussen und innen naturfarben.

249) Bodenstück einer Schüssel. Gelblicher Ton. Aussen und innen naturfarben.

250) Randstück einer Schüssel von ca. 250 mm Durchmesser. 25 mm dick. Roter Ton. Aussen Reste hellgrauen Überzugs. Innen bräunlich. Nicht aufgehoben [und nicht gezeichnet].

Gebäude B auf Parzelle 248

Oktober 1915

Tafel 24

251) Stilus. Eisen.

252) Messerklinge. Eisen.

253) Meisselspitze. Eisen.

254) Beschlägstück. Eisen.

255) Ebensolches (verbogen, in der Zeichnung wiederhergestellt).

256) Nagel. Eisen.

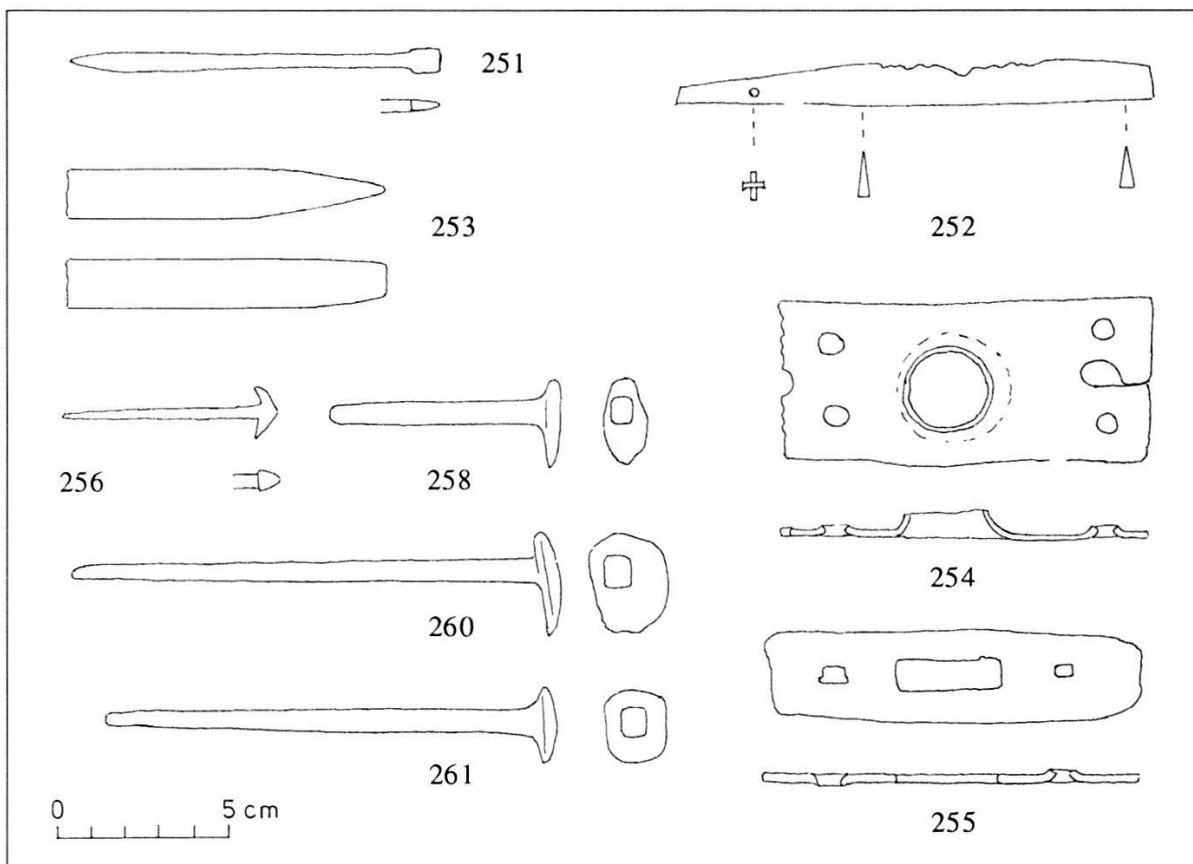
257) Ebensolcher, von gleicher Form. 44 mm lang [nicht gezeichnet].

258) Nagel. Eisen.

259) Drei ebensolche, von gleicher Form, 78, 56, 53 mm lang [nicht gezeichnet].

260) Nagel. Eisen.

261) Nagel. Eisen.



Tafel 24 Zurzach-Brüggliwiesen. Gebäude B. Eisen.

262) Sieben ebensolche, von gleicher Form. Längen von 110 bis 38 mm [nicht gezeichnet].

263) 19 ebensolche, von gleicher Form und verschiedenen Längen. Nicht aufgehoben [und nicht gezeichnet].

Tafel 25

264) Randstück eines Gefäßes von Eisenblech. Nicht aufgehoben.

265) Fragmente der Wandung, wahrscheinlich zugehörig. Nicht aufgehoben. [Nicht gezeichnet.]

266) Bodenstück, wahrscheinlich zugehörig. Nicht aufgehoben.

267) Hufeisen.

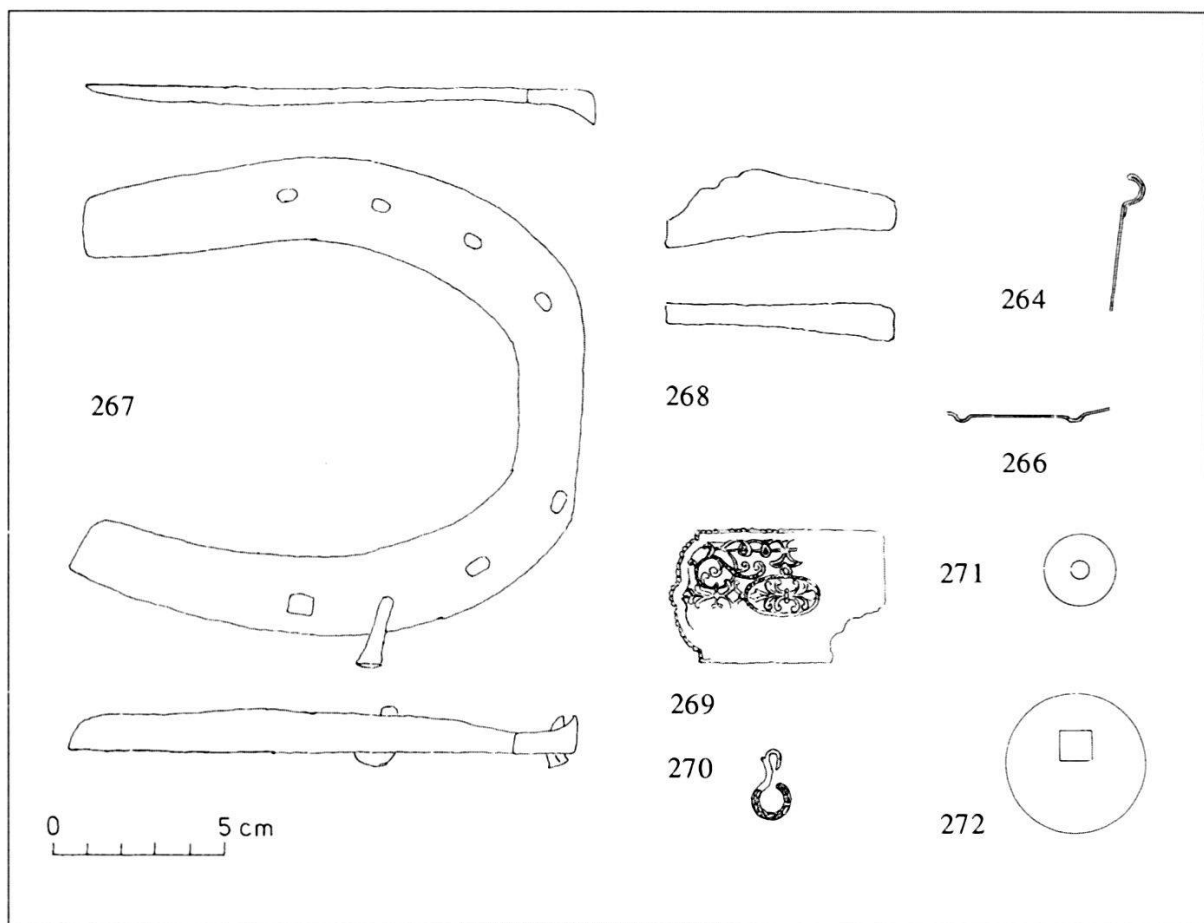
268) Fragment eines ebensolchen.

269) Blech, durchbrochen. Metall unbestimmt. Scheint modern. Ornament symmetrisch über die ganze Fläche. Hinterseite flach. Ca. 1 mm dick.

270) Haken. Von gleicher Beschaffenheit. Wahrscheinlich zum vorherigen gehörig. Hinterseite flach. Ca. 1 mm dick.

271) Scheibchen. Bronze. 1 mm dick.

272) Scheibe mit viereckigem Loch. Eisen. 1¹/₂ mm dick.



Tafel 25 Zurzach-Brügglwiesen. Gebäude B. Metall.

Tafel 26

273) Bodenstück einer Schüssel. Terra Sigillata [Dr. 37].

274) Randstück einer Schüssel. Terra Sigillata. Wahrscheinlich zum vorherigen gehörend.

275) Ebensolches. Von gleicher Form. Nicht aufgehoben [und nicht gezeichnet].

276) Randstück einer Terra Sigillata.

277) Randstück einer Reibschale. Roter Ton. Aussen und innen bräunlichrot, glatt. Radius 195.

278) Ebensolches, von ähnlicher Form, vielleicht zum vorherigen gehörend. Roter Ton. Aussen stark zerfressen. Nicht aufgehoben [und nicht gezeichnet].

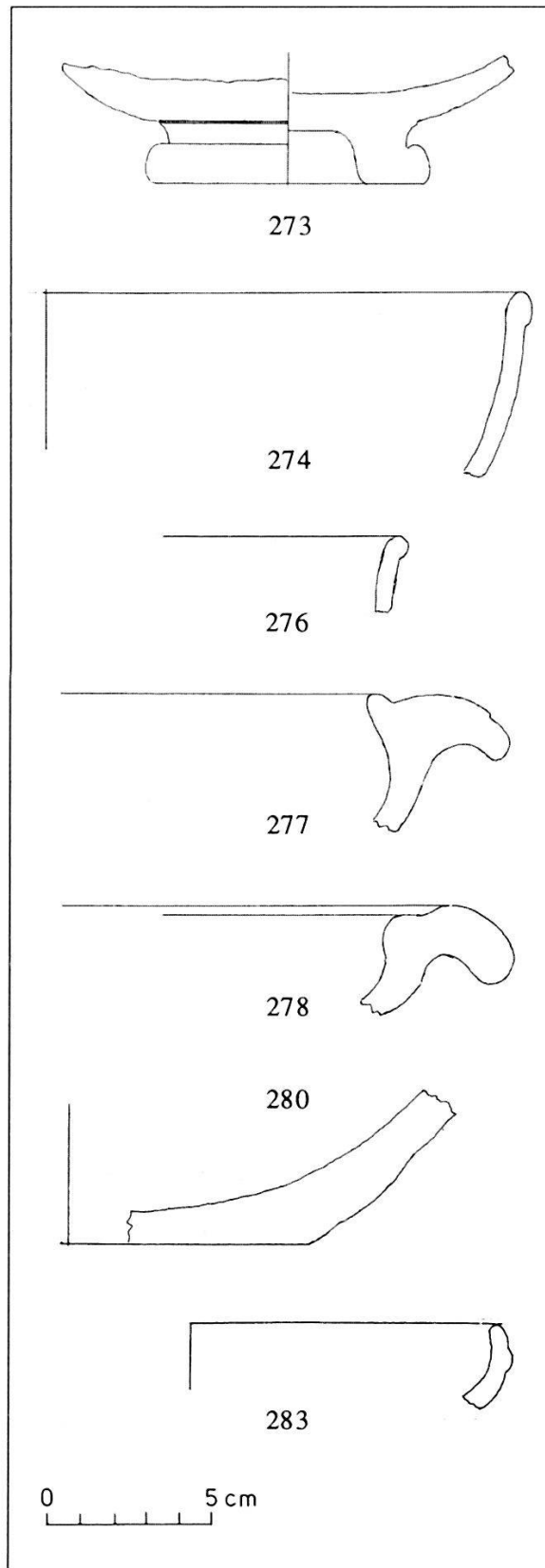
279) Ebensolches. Rötlichgelber Ton. Aussen und innen naturfarben. Radius 200.

280) Bodenstück einer Reibschale. Roter Ton mit grauem Kern. Aussen u. innen naturfarben. Innen sandig.

281) Ebensolches. Von ähnlicher Form und Beschaffenheit. Wand und Boden 7 mm dick. Roter Ton, heller als das vorige. Aussen gelblich. Nicht aufgehoben [und nicht gezeichnet].

282) Ebensolches. Von ähnlicher Form und Beschaffenheit. Boden 5 mm dick. Bräunlichroter Ton. Nicht aufgehoben [und nicht gezeichnet].

283) Randstück einer Schale. Hellrötlicher Ton. Aussen naturfarben. Innen Rest eines blutroten Anstriches.



Tafel 26 Zurzach-Brügglwiesen. Gebäude B. Keramik.

Tafel 27

284) Randstück einer Schüssel. Brauner Ton. Aussen und innen naturfarben.

285) Ebensolches. Von gleicher Beschaffenheit.

286) Ebensolches. Bräunlichroter Ton. Aussen und innen naturfarben.

287) Randstück einer Schale. Roter Ton. Aussen und innen naturfarben.

288) Wandstück eines cylindrischen Gefässes von ca. 120 mm Durchmesser und 4–7 mm Wandstärke. Hellbräunlicher Ton. Aussen und innen glatt, naturfarben. [Nicht gezeichnet].

289) Wandstück einer Schale von ca. 140 mm Durchmesser und 3 mm Wandstärke. Roter Ton. Aussen und innen naturfarben. [Nicht gezeichnet].

290) Wandstück eines Gefässes von ca. 400 mm Durchmesser, mit Henkelansatz. Roter Ton. Aussen gelbrot, innen naturfarben.

291) Bodenstück eines Gefässes. Roter Ton. Aussen und innen naturfarben.

292) Ebensolches. Roter Ton. Aussen und innen naturfarben.

293) Ebensolches. Bräunlichroter Ton. Aussen und innen naturfarben.

294) Wandstück einer Schüssel. Roter Ton. Aussen und innen naturfarben.

295) Drei ähnliche Wandstücke von gleicher Beschaffenheit, wahrscheinlich zum vorigen gehörig. Nicht aufgehoben [und nicht gezeichnet].

296) Wandstück eines ähnlichen Gefässes. 13–18 mm dick. Roter Ton mit grauem Kern. Aussen und innen naturfarben. Innen starke Drehrillen [nicht gezeichnet].

297) Randstück einer Schüssel. Dunkelgrauer Ton. Aussen und innen naturfarben.

298) Ebensolches. Brauner, sandiger Ton. Aussen und innen naturfarben.

299) Ebensolches. Braungrauer Ton.

Aussen und innen naturfarben.

300) Ebensolches. Brauner Ton. Aussen und innen Reste von dunkelgrauem Überzug.

301) Randstück eines Topfes. Brauner, sandiger Ton. Aussen schwarz, innen naturfarben.

302) Bodenstück eines Gefässes. Grauer Ton. Aussen und innen naturfarben.

303) Wandstück eines kugeligen Gefässes. 4 mm dick. Braungrauer Ton mit äusserer roten Schicht. Aussen naturfarben rot, innen naturfarben braungrau [nicht gezeichnet].

304) Wandstück eines konischen Gefässes, 5–7 mm dick. Brauner Ton. Aussen Reste von schwarzem Überzug; innen naturfarben mit Drehrillen. [Nicht gezeichnet].

305) Fragment eines Tubulus. Wandstärke 16 mm. Ecke aussen rund, innen kantig. Breitseite mindestens 180 mm, Schmalseite und Länge unbestimmt. Aussen wellenförmige Kammstriche. Ausserhalb des Gebäudes gefunden [nicht gezeichnet].

306) Fragment eines Leistenziegels, mit schrägem unterm Ausschnitt und Eindruck eines Ziegenfusses. [Nicht gezeichnet].

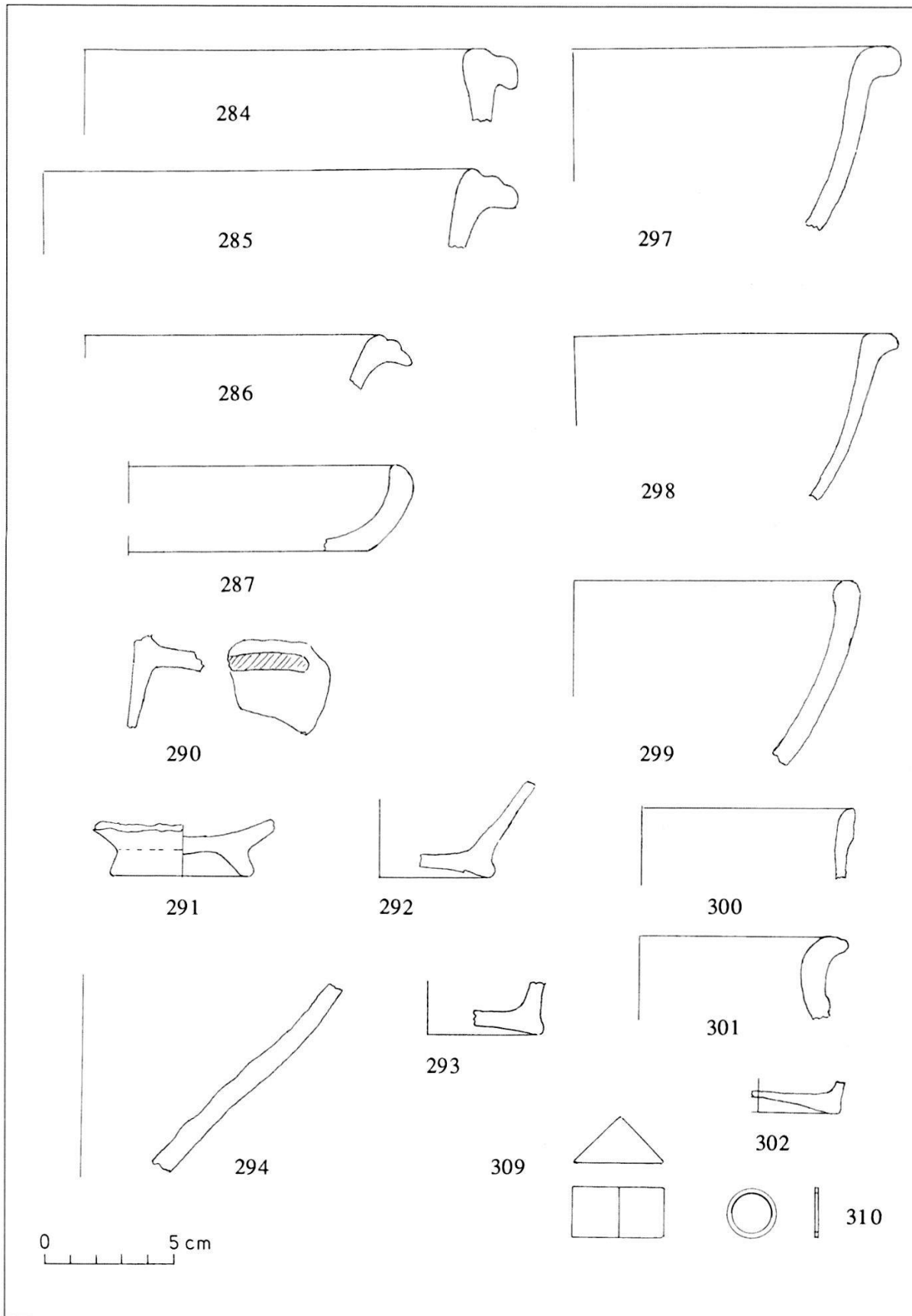
307) Ebensolches, mit schrägem unterm Ausschnitt. Nicht aufgehoben [und nicht gezeichnet].

308) Fragment einer Steinplatte, 36 mm dick. Rotgebrannt. Vom Belag der Feuerstelle. [Nicht gezeichnet].

309) Mosaiksteinchen. Bläulichgrauer Stein.

In einem Sondiergraben zwischen den Gebäuden B und C

310) Ringlein von viereckigem Querschnitt. Bronze.



Tafel 27 Zurzach-Brüggliwiesen. Gebäude B und Umgebung. Keramik, Stein, Bronze.

Gebäude C

1915

Tafel 28

311) Bügel. Eisen. [Kettenteil? Ein tordierter Schaft endet in Gabel mit umgebogenen Enden; in einem dieser Enden ein Ring. Kesselketten pflegen solch tordierte Schäfte zu besitzen, vgl. Seeb, Taf. 66, Nr. 480 und 482.]

312) Scharnier. Eisen.

313) Schabklinge. Eisen.

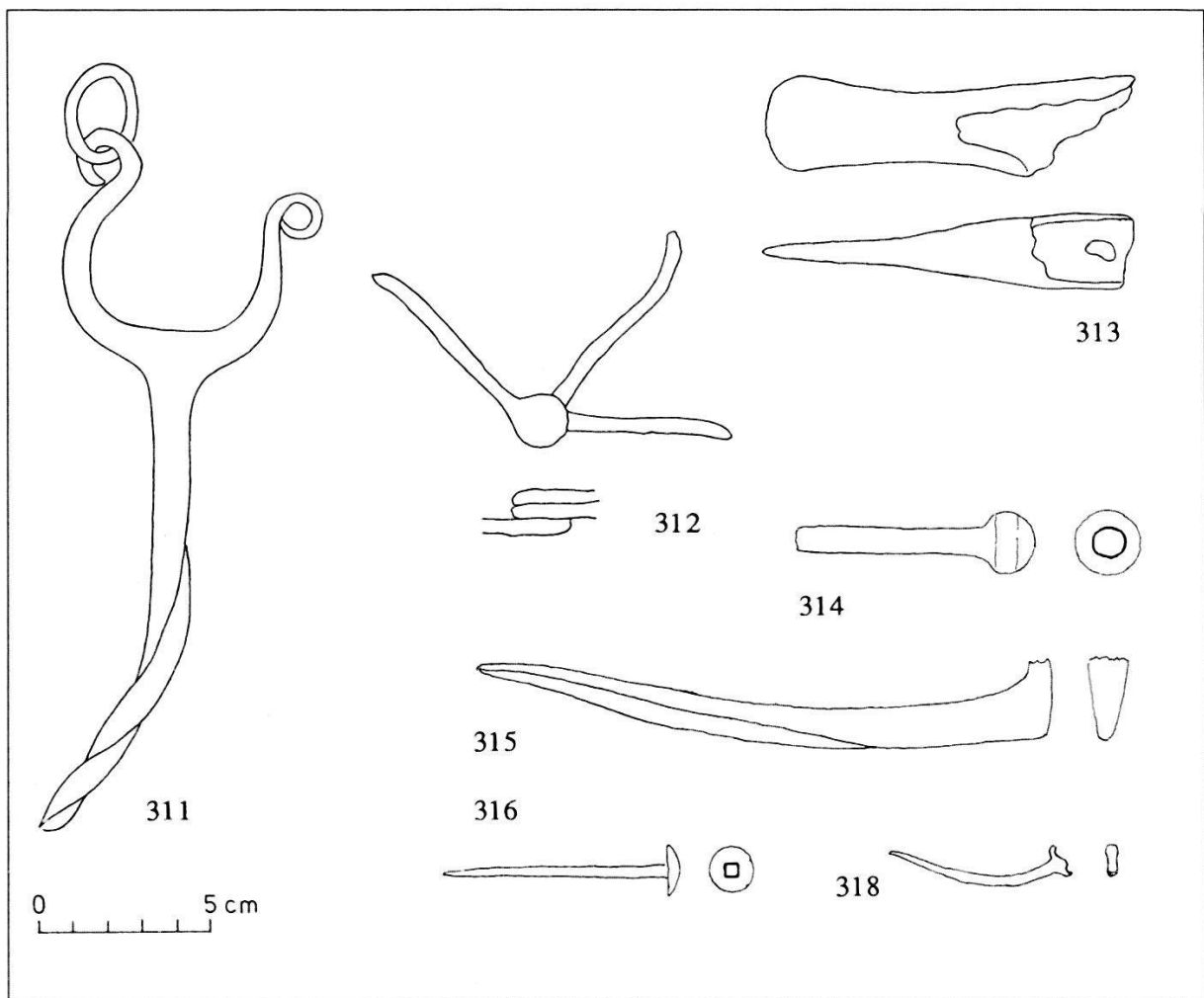
314) Nagel. Eisen.

315) Ebensolcher.

316) Ebensolcher.

317) Sieben Nägel von ähnlicher Form und Grösse. Nicht aufgehoben [und nicht gezeichnet].

318) Nagel. Eisen.



Tafel 28 Zurzach-Brüggliwiesen. Gebäude C. Eisen.

Tafel 29

319) Bodenstück eines Fläschchens. Grünliches Glas.

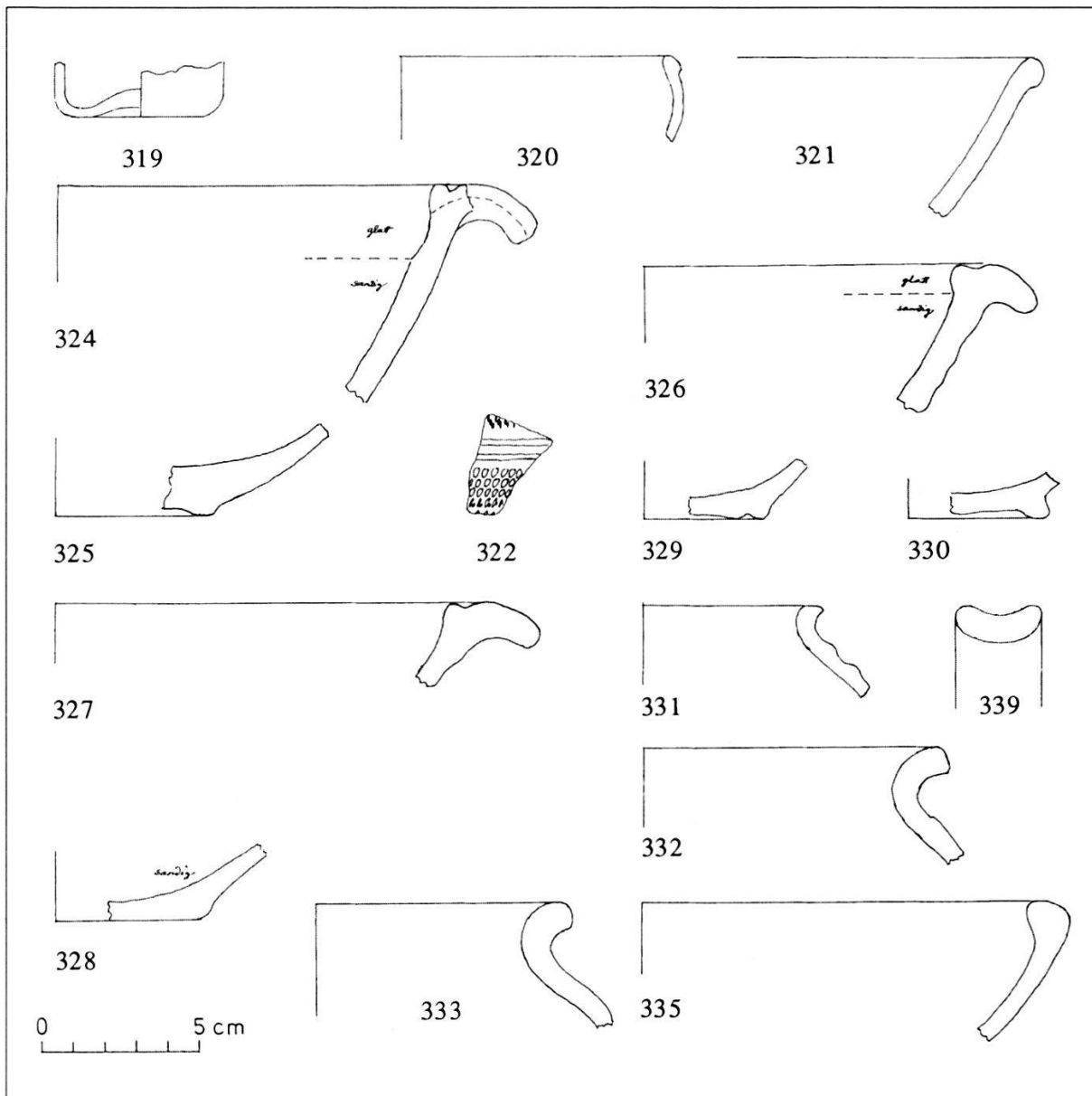
320) Randstück einer Schale. Weisses Glas. [Durchscheinend, naturfarbig.]

321) Randstück einer Schüssel. Terra Sigillata.

322) Randstücke eines Gefässes, 2–2,5 mm dick. Rötlicher Ton. Aussen Ornament in Rädchentechnik. Innen Drehrillen in 2 mm Distanz. Aussen und innen Reste von dunkelbraunem Anstrich.

323) Fragment eines Faltengefässes, Wandstück, 3 mm dick. Gelblicher Ton. Aussen und innen naturfarben. [Nicht gezeichnet.]

324) Randstück einer Reibschale, mit Ausguss. Bräunlichroter Ton. Aussen und innen naturfarben.



Tafel 29 Zurzach-Brüggliwiesen. Gebäude C. Glas, Keramik.

325) Bodenstück einer Reibschale. Von gleicher Beschaffenheit. Zum vorherigen gehörig.

326) Randstück einer ebensolchen. Gelbroter Ton. Aussen und innen naturfarben.

327) Randstück einer ebensolchen. Roter Ton. Aussen und innen naturfarben.

328) Bodenstück einer ebensolchen. In gleicher Beschaffenheit. Wahrscheinlich zum vorherigen gehörig.

329) Bodenstück einer Schüssel. Graugelber Ton. Aussen und innen naturfarben.

330) Bodenstück eines Gefässes. Gelblichroter Ton. Aussen und innen naturfarben.

331) Randstück eines Topfes. Bräunlichgrauer Ton. Aussen schwarz, innen naturfarben.

332) Ebensolches. Braunroter, sandiger Ton. Aussen und innen braungrau.

333) Ebensolches. Braungrauer, sandiger Ton mit innerer roter Schicht. Aussen braungrau, innen rötlichgrau.

334) Wandstück, zum vorherigen gehörend. Nicht aufgehoben [und nicht gezeichnet].

335) Randstück einer Schüssel. Braunroter, sandiger Ton. Aussen und innen schwarz.

336) Wandstück einer Schüssel, 6 mm dick. Grauer Ton. Aussen und innen naturfarben. Innen Drehrillen [nicht gezeichnet].

337) Ebensolches, 4 mm dick. Braungrauer Ton. Aussen grau. Innen naturfarben, mit Drehrillen [nicht gezeichnet].

338) Zwei Stück derselben Schüssel. Nicht aufgehoben [und nicht gezeichnet].

339) Henkelstück eines Gefässes. Roter Ton. Aussen graurot.

340) Fragment eines Leistenziegels [nicht gezeichnet].

341) Ebensolches mit schrägem unterm Ausschnitt. Sonst arg zerstoßen [nicht gezeichnet].

342) Ebensolches. Unten Querkerben in 10–15 cm Distanz. Nicht aufgehoben [und nicht gezeichnet].

343) Ebensolches. Nicht aufgehoben [und nicht gezeichnet].

344) Fragment eines Leistenziegels oder eines Ziegelplättchens. 30 mm dick. An der Fläche parallele Kerben in 5–6 mm Distanz. Nicht aufgehoben [und nicht gezeichnet].

345) Fragment eines Tubulus. 15 mm dick. Seitenmasse unbestimmt. Aussen wellenförmige Kerben [nicht gezeichnet].

346) Ebensolches. Von gleicher Beschaffenheit. Nicht aufgehoben [und nicht gezeichnet].

347) Fragment einer Steinplatte. 30 mm dick. Rotgebrannt. Von der Feuerstelle [nicht gezeichnet].

Bei der Steinlage auf Parc. 503

Tafel 30

348) Bodenstück eines Gefässes. Terra Sigillata. Bodenstempel DIVICATV. [BS einer Sigillata-Tasse mit Stempel DIVICATV. Aus Lezoux, vgl. F. Oswald, Index of Potters' Stamps on Terra Sigillata (1931), 106. Datierung: hadrianisch-antoninisch.]

349) Randstück einer Schale. Roter Ton. Aussen naturfarben, innen gelbrot.

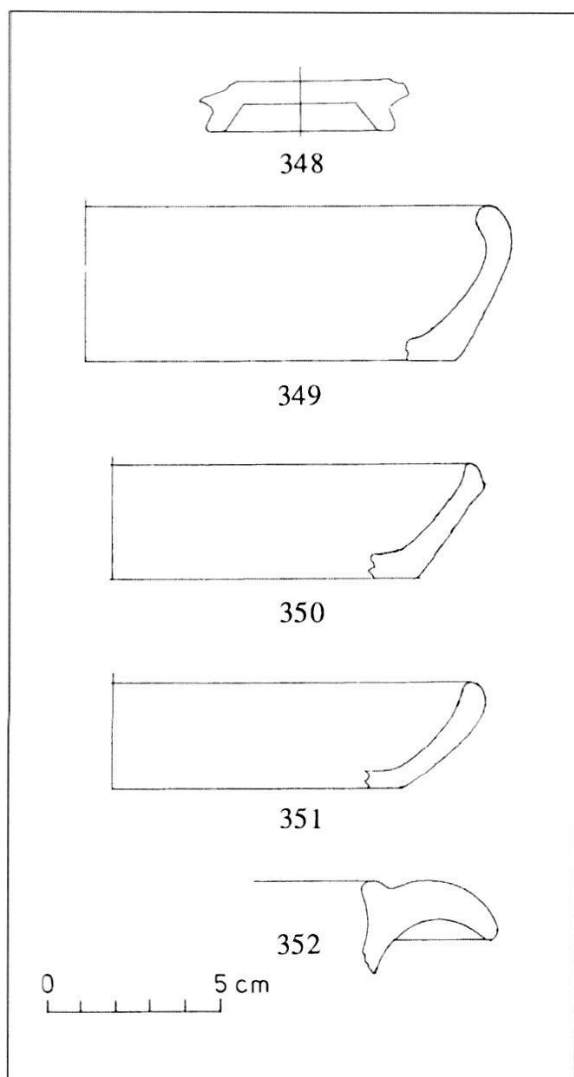
350) Ebsolches. Roter Ton. Aussen und innen naturfarben.

351) Ebsolches. Gelbgrauer Ton. Aussen und innen naturfarben.

352) Randstück einer Schale. Roter Ton. Aussen und innen naturfarben.

353) Fragment eines Randstücks von ähnlicher Form. Gelbroter Ton. Aussen und innen naturfarben. Nicht aufgehoben (blosser Splitter) [nicht gezeichnet].

354) Wandstück einer Schüssel, 7–9 cm dick. Graugelber Ton. Nicht aufgehoben [und nicht gezeichnet].



Tafel 30 Zurzach-Brüggliwiesen. Steinlage auf Parc. 503. Keramik.