

Zeitschrift: Argovia : Jahresschrift der Historischen Gesellschaft des Kantons Aargau

Band: 108 (1996)

Artikel: Römische Villen von Zurzach, Döttingen und Koblenz ; Römische Strasse durch das Sennenloch bei Döttingen ; Unveröffentlichte Arbeiten von Karl Stehlin und Josef Villiger

Kapitel: Katalog und Abbildungen von Karl Stehlin, mit Bemerkungen und Ergänzungen

Autor: Roth-Rubi, Katrin / Hidber, Alfred

DOI: <https://doi.org/10.5169/seals-13499>

Nutzungsbedingungen

Die ETH-Bibliothek ist die Anbieterin der digitalisierten Zeitschriften. Sie besitzt keine Urheberrechte an den Zeitschriften und ist nicht verantwortlich für deren Inhalte. Die Rechte liegen in der Regel bei den Herausgebern beziehungsweise den externen Rechteinhabern. [Siehe Rechtliche Hinweise.](#)

Conditions d'utilisation

L'ETH Library est le fournisseur des revues numérisées. Elle ne détient aucun droit d'auteur sur les revues et n'est pas responsable de leur contenu. En règle générale, les droits sont détenus par les éditeurs ou les détenteurs de droits externes. [Voir Informations légales.](#)

Terms of use

The ETH Library is the provider of the digitised journals. It does not own any copyrights to the journals and is not responsible for their content. The rights usually lie with the publishers or the external rights holders. [See Legal notice.](#)

Download PDF: 06.10.2024

ETH-Bibliothek Zürich, E-Periodica, <https://www.e-periodica.ch>

Katalog und Abbildungen

Von Karl Stehlin

**Mit Bemerkungen und Ergänzungen
von Katrin Roth-Rubi**

Karl Stehlin hat einen handschriftlichen Katalog und Zeichnungen der Stücke, meist im Massstab 1:1, hinterlassen. Die Tafeln wurden von A. Hidber nach der Stehlin'schen Reihenfolge angefertigt (Massstab für Gefässkeramik und Metall 1:3). In eckigen Klammern sind Bemerkungen von Katrin Roth-Rubi beigefügt; sie beschränken sich auf ein Minimum. Die Gegenstände werden im Vindonissa-Museum Brugg aufbewahrt.

Tafel 31

1) Fragment eines Mühlsteins. Oberstein. Roter Sandstein. Bei der westlichen Mauer zwischen Raum 3 und 8.

2-4) Tuffsteine, vor dem Süd-Eingang zu den Räumen 3 usw. [Nicht gezeichnet].

5) Fragment eines Leistenziegels.

6) Eben solches. Ausschnitt nicht in ganzer Länge erhalten. Raum 1.

7) Eben solcher mit oberem Ausschnitt 65 cm lang. Nicht aufgehoben [und nicht gezeichnet]. Raum 1.

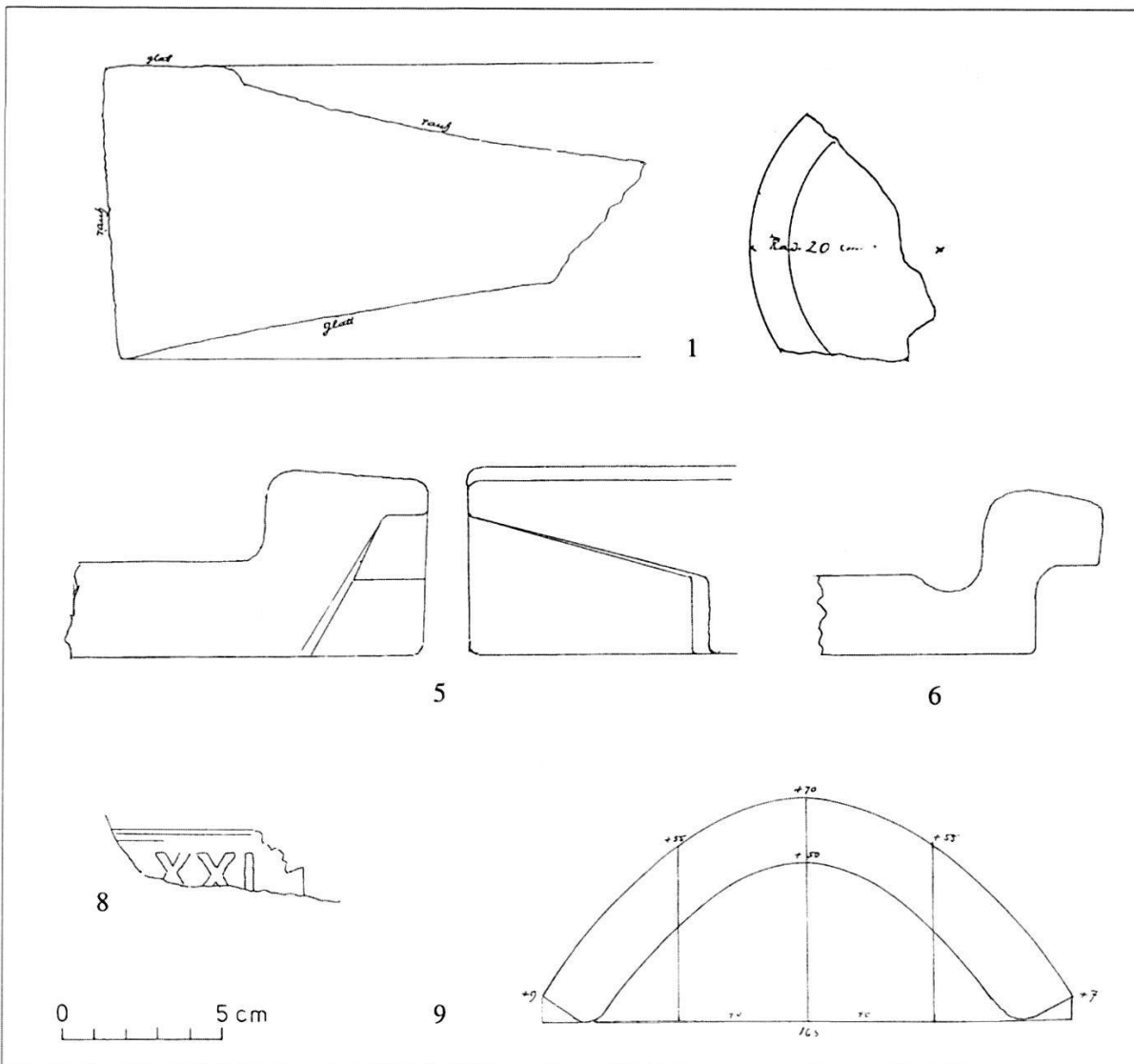
8) Eben solcher, mit Bruchstücke eines Stempels. Buchstaben vertieft. Über dem

Stempel Rest eines flachen Kreises von ca. 80 mm Radius. Bei der Mauer zwischen Raum 4 und 8.

9) Fragment eines Hohlziegels. Nicht aufgehoben.

10) Plättchen von einem Hypokaustpfeiler, viereckig, 196/198 mm, 55 mm dick [nicht gezeichnet].

11) Eben solches 200/201 mm, 56 mm dick, nicht aufgehoben [und nicht gezeichnet].



Tafel 31 Döttingen-Sonnenberg. Stein, Baukeramik.

Tafel 32

12) Wandstück von Gefäß mit grossem Durchmesser. Hellroter Ton. Aussen und innen naturfarben. Raum 1.

13) Randstück einer Schale. Grauer Ton. Aussen und innen naturfarben. Raum 2.

14) Ebensolches. Hellroter Ton. Aussen und innen naturfarben. Raum 2.

15) Ebensolches. Terra Sigillata. Aussen horizontale Kerbstriche. Raum 2.

16) Fragment eines Gefässes. Beide Flächen fast eben. 6–7 mm dick. Gelbroter Ton. Raum 2 [nicht gezeichnet].

17) Wandstück eines Gefässes. Grauer Ton. Aussen und innen naturfarben. Raum 2.

18) Randstück einer Schüssel. Roter Ton. Aussen und innen blutroter Anstrich. Ausserhalb der Ostmauer von Raum 1.

19) Ebensolches. Roter Ton. Aussen und innen blutroter Anstrich. Ebenda.

20) Wandstück. Grauer Ton. Aussen und innen naturfarben. Ebenda.

21) Bodenstück. Grauroter Ton. Aussen und innen naturfarben. Ebenda.

22) Bodenstück. Roter Ton. Aussen und innen naturfarben. Ebenda.

23) Ebensolches. Terra Sigillata. Ebenda.

24) Wandstück eines kugeligen Gefässes, 6–7 cm dick. Roter, sandiger Ton. Aussen und innen graurot. Ebenda [nicht gezeichnet].

25) Wandstück einer Reibschale, 8 mm dick. Hellroter Ton. Aussen naturfarben, glatt. Innen sandig. Ebenda [nicht gezeichnet].

26) Wandstück, 6 mm dick. Grauer Ton. Aussen naturfarben. Innen naturfarben, mit Drehrillen. Ebenda [nicht gezeichnet].

27) Ebensolches, von gleicher Beschaffenheit, vielleicht zur vorherigen gehörend. Ebenda [nicht gezeichnet].

28) Nagel. Eisen. Ebenda.

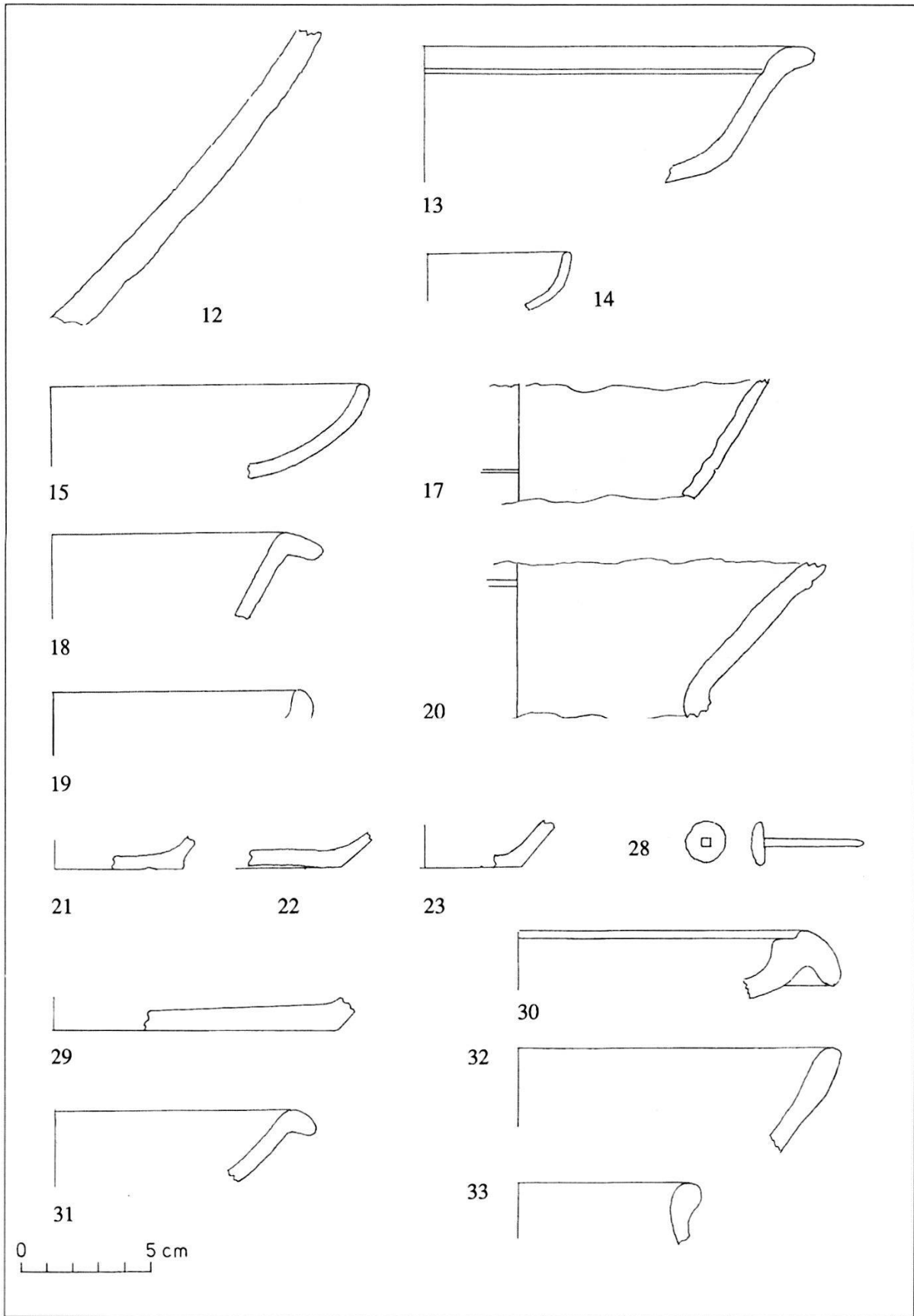
29) Bodenstück. Roter Ton. Aussen und innen naturfarben. Vor dem Süd-Eingang zu den Räumen 3, 4.

30) Randstück einer Reibschale. Roter Ton mit innerer grauer Schicht. Aussen naturfarben rot. Auf äusserem Rand und innen naturfarben grau. Ebenda. [Wohl sekundär verbrannt.]

31) Randstück. Grauer Ton. Aussen und innen naturfarben. Ebenda.

32) Ebensolches. Von gleicher Beschaffenheit. Ebenda.

33) Ebensolches. Hellgrauer Ton. Aussen und innen naturfarben. Ebenda.



Tafel 32 Döttingen-Sonnenberg. Keramik, Eisen.

Tafel 33

34) Randstück einer Schale. Hellroter Ton. Aussen Reste von blutrotem Anstrich. Innen naturfarben. Ebenda.

35) Ebensolches. Hellroter Ton. Aussen naturfarben. Innen Spuren von orange-farbenem Anstrich. Ebenda.

36) Ebensolcher. Roter Ton. Aussen und innen Reste von blutrotem Anstrich. Ebenda.

37) Henkelstück. Roter Ton. Aussen gelblich, innen naturfarben. Ebenda.

38) Ansatz von ähnlichem Henkelstück, 31 mm breit. Gelber Ton. Aussen

und innen naturfarben. Nicht aufgehoben [und nicht gezeichnet].

39) Randstück eines Kruges. Hellroter Ton. Aussen und innen Reste eines blutroten Anstrichs. Ebenda.

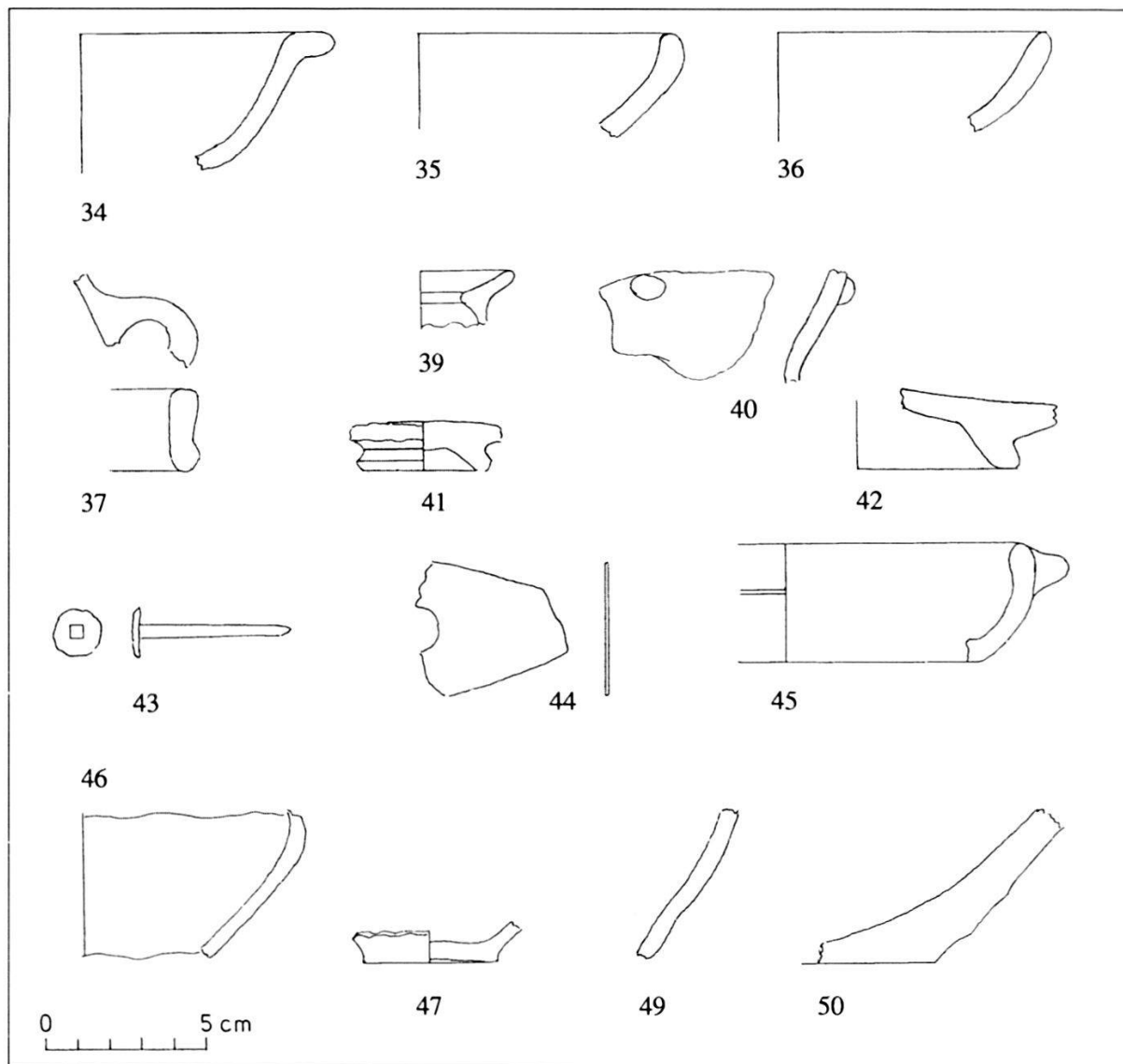
40) Wandstück mit Warze. Roter Ton. Aussen und innen naturfarben. Ebenda.

41) Wandstück. Terra Sigillata (Imitation). Ebenda.

42) Ebensolches. Von gleicher Beschaffenheit. Ebenda.

43) Nagel. Eisen. Ebenda.

44) Beschlägstück. Eisen. Ebenda.



Tafel 33 Döttingen-Sonnenberg. Keramik, Eisen.

45) Randstück einer Schale mit Henkel. Roter Ton. Aussen und innen naturfarben. Ebenda, östlich von den Trittstufen.

46) Bodenstück. Zum vorherigen gehörend. Ebenda.

47) Bodenstück. Hellroter Ton. Aussen und innen rotbrauner Anstrich. Ebenda.

48) Wandstück. Hellroter Ton. Mit Rädchenornament [= Riefelband]. Aussen und innen rotbraun. Ebenda. [Nicht gezeichnet].

49) Wandstück. Bräunlichgelber Ton. Aussen naturfarben. Innen rötlich. Ebenda.

50) Bodenstück einer Reibschale. Hellroter Ton. Aussen naturfarben. Innen Reste des Sandbelages. Ebenda.

Tafel 34

51) Randstück eines Topfes. Dunkelgrauer Ton. Aussen und innen naturfarben. Ebenda.

52) Zwei zugehörige Henkelstücke. Ebenda.

53) Zugehöriges Bodenstück. Ebenda.

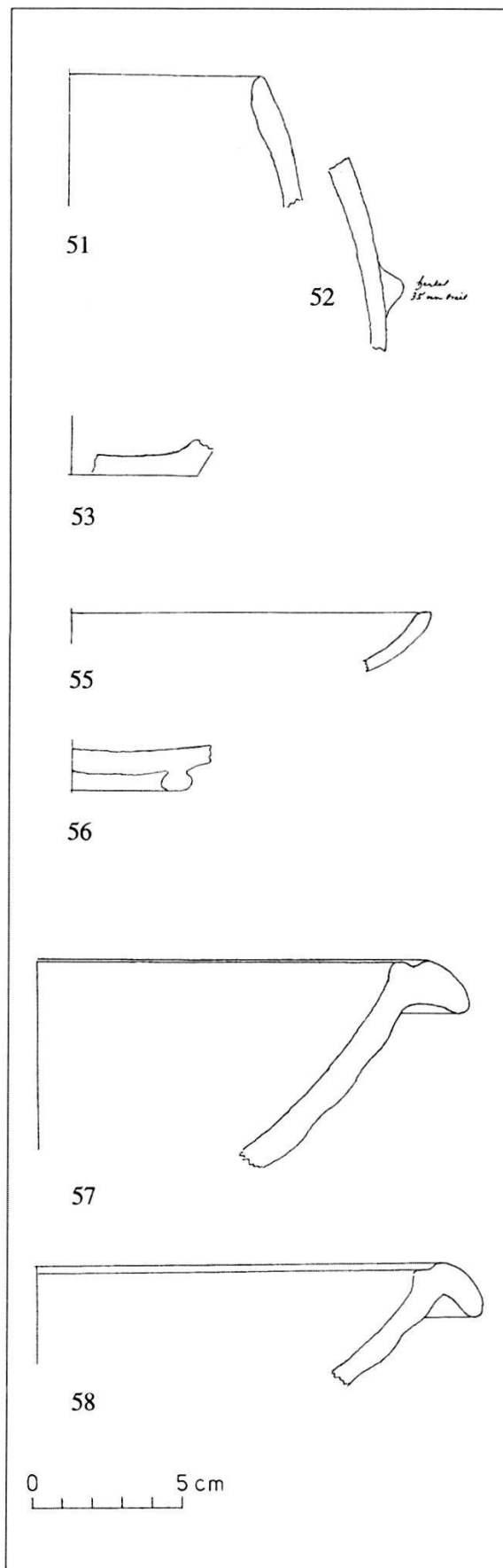
54) Zugehöriges Wandstück. Vier ebensolche nicht aufgehoben. Ebenda [nicht gezeichnet].

55) Randstück einer Schale. Terra Sigillata [Dr. 32]. Ebenda.

56) Bodenstück. Terra Sigillata. Ebenda.

57) Randstück einer Reibschale. Hellroter Ton. Aussen naturfarben, innen sandig. In der Ecke ausserhalb der Räume 4 und 7.

58) Ebensolches. Grauer Ton. Aussen und innen graubraun. Ebenda.



Tafel 34 Döttingen-Sonnenberg. Keramik.

Tafel 35

59) Zwei Randstücke einer Schüssel. Roter Ton. Aussen und innen naturfarben. Ebenda.

60) Ebensolches. Roter Ton. Aussen und innen Reste von blutrotem Anstrich. Ebenda.

61) Bodenstück. Roter Ton. Aussen und innen orangeroter Anstrich. Ebenda.

62) Randstück einer Schüssel. Terra Sigillata [Dr. 32]. Ebenda.

63) Wandstück, 5 mm dick. Grauer Ton, aussen schwarz. Innen naturfarben, mit Drehrillen. Ebenda. [Nicht gezeichnet.]

64) Wandstück, 6 mm dick. Gelber Ton. Aussen und innen naturfarben. Ebenda. [Nicht gezeichnet.]

65) Wandstück, 6–7 mm dick. Hellgrauer Ton. Aussen und innen naturfarben. Ebenda. [Nicht gezeichnet.]

66) Henkelstück. Bräunlichgelber Ton. Aussen und innen naturfarben. Ebenda.

67) Wandstück. Bräunlichgrauer Ton. Aussen und innen kastanienbraun. Ebenda.

68) Bodenstück. Bräunlichgelber Ton. Aussen und innen naturfarben. Ebenda.

69) Randstück einer Reibschale. Gelbroter Ton. Aussen und innen gelblich. Raum 7.

70) Randstück. Gelbrötlicher Ton. Aussen und innen naturfarben. Ebenda.

71) Wandstück. Grauer Ton. Aussen Reste schwarzen Anstrichs und flache horizontale Rillen. Innen naturfarben. Ebenda.

72) Randstück einer Schüssel. Terra Sigillata. Raum 3. [Dr. 37, nach dem dreieckigen Eierstab aus dem Kreis des *Verrecundus-Cibisus*.]

73) Randstück derselben Schüssel. Ebenda. [Nicht gezeichnet.]

74) Bodenstück eines Gefässes. Terra Sigillata (Imitation). Nicht aufgehoben. Ebenda.

75) Randstück einer Schale. Terra Sigillata. Nicht aufgehoben. Ebenda.

76) Randstück. Graurötlicher Ton. Nicht aufgehoben. Ebenda.

77) Randstück. Roter Ton. Aussen und innen blutroter Anstrich. Ebenda.

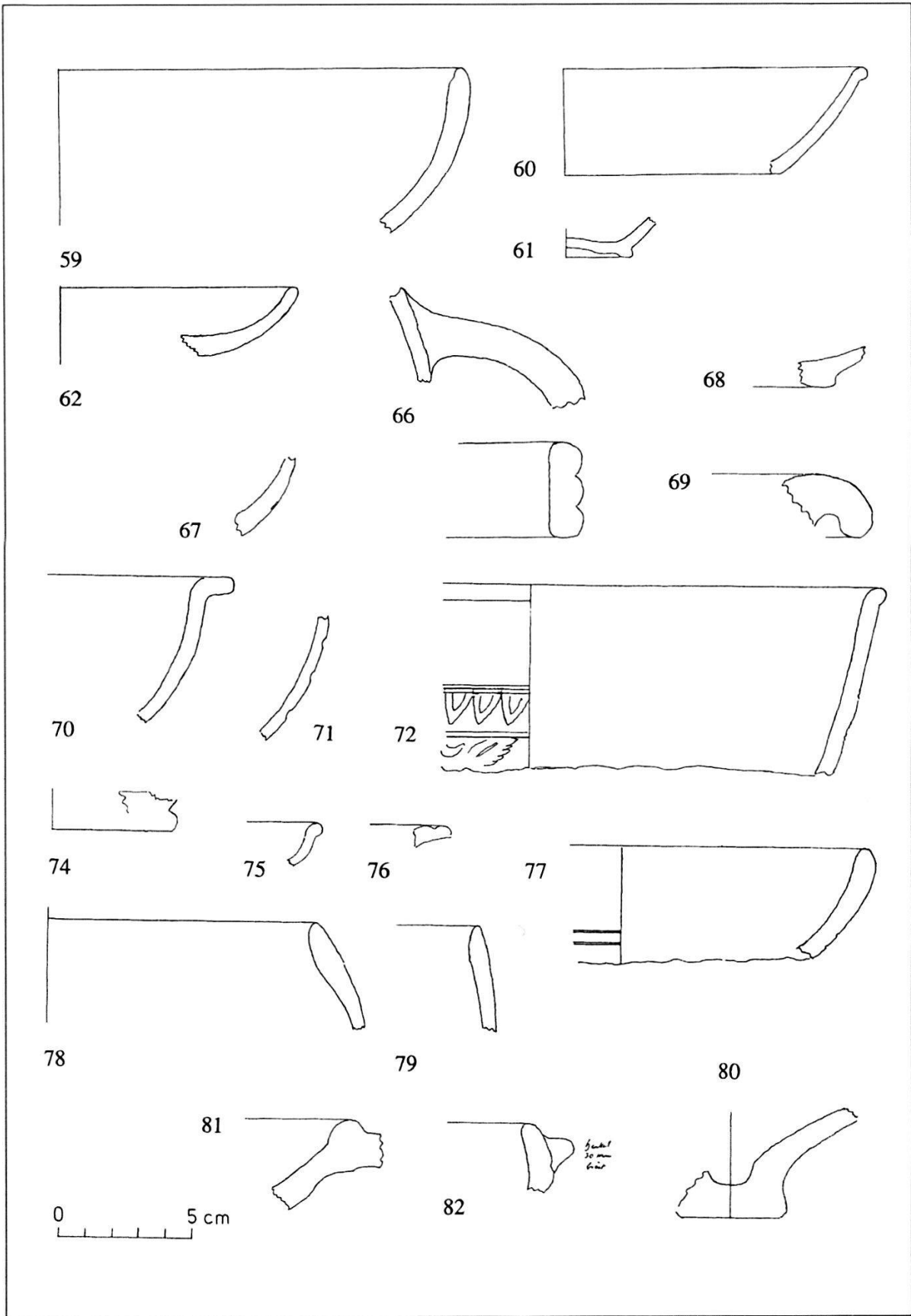
78) Randstück. Gelbroter Ton. Aussen und innen naturfarben. Ebenda.

79) Randstück. Hellroter Ton. Aussen und innen naturfarben. Ebenda.

80) Bodenstück. Hellroter Ton. Aussen und innen naturfarben. Ebenda.

81) Randstück einer Reibschale. Gelbgrauer Ton. Aussen und innen naturfarben. Nicht aufgehoben. Ebenda.

82) Randstück mit Henkel. Grauer Ton. Aussen und innen naturfarben. Henkel 30 mm breit. Ebenda.



Tafel 35 Döttingen-Sonnenberg. Keramik.

Tafel 36

83) Schulterstück. Hellroter Ton. Außen schwarz, glänzend. Innen grau. Ebenda.

84) Zwei zugehörige Wandstücke. Je zwei Rippen, abgeschweert. Ebenda.

85) Wandstück eines zylindrischen Gefäßes von ca. 200 mm Durchmesser, 6–7 mm dick. Grauer rauher Ton. Außen naturfarben, innen schwarz. Ebenda. [Nicht gezeichnet].

86) Schale. Terra Sigillata [Dr. 38].

87) Randstück einer Schale. Terra Sigillata [Dr. 33].

88) Ebensolches [Dr. 32].

89) Ebensolches. Terra Sigillata [Dr. 31]. Ebenda.

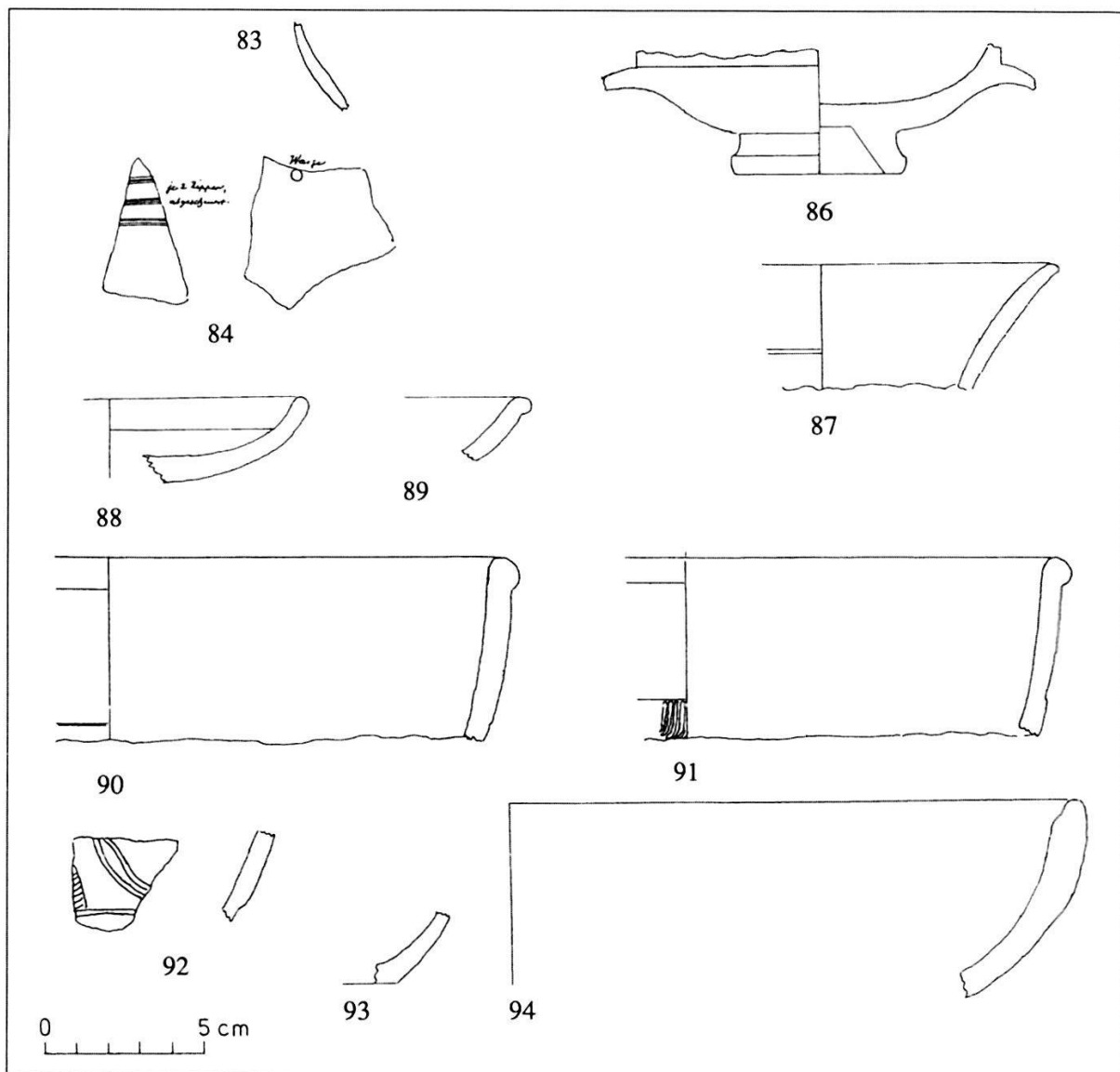
90) 2 Randstücke. Terra Sigillata [Dr. 31]. Ebenda.

91) Ebensolches. Terra Sigillata [Dr. 37].

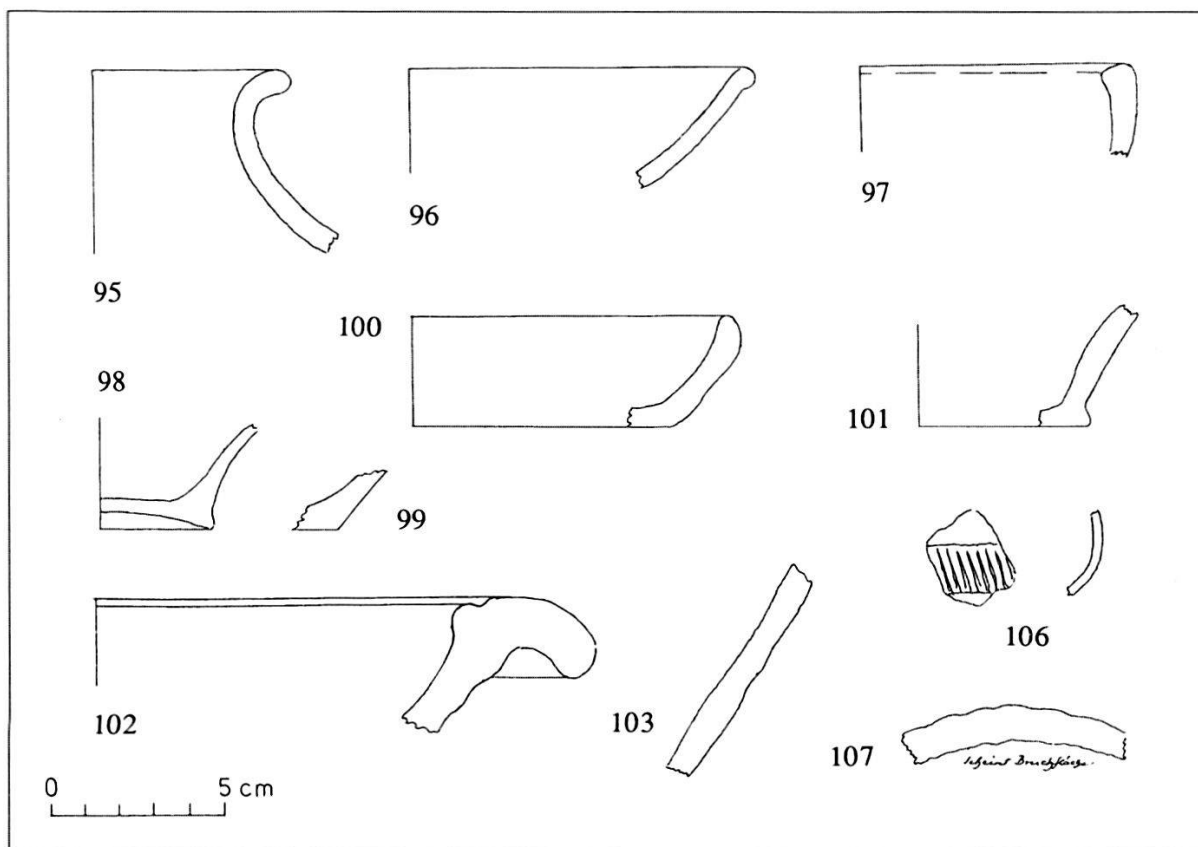
92) Wandstück. Terra Sigillata. Ebenda.

93) Bodenstück. Terra Sigillata. Ebenda.

94) Randstück einer Schüssel. Roter Ton. Außen und innen orangeroter Anstrich. Ebenda.



Tafel 36 Döttingen-Sonnenberg. Keramik.



Tafel 37 Döttingen-Sonnenberg. Keramik.

Tafel 37

95) Randstück. Rötlichgelber Ton. Aussen und innen naturfarben. Ebenda.

96) Randstück. Roter Ton. Aussen und innen oranger, roter Anstrich. Ebenda.

97) Randstück. Feuerroter Ton. Aussen und innen bräunlichrot, rauh. Ebenda.

98) Bodenstück. Roter Ton. Aussen orangeroter Anstrich und intermittierende horizontale Kerbstriche. Innen bräunlichrot mit Metallglanz. Ebenda.

99) Bodenstück. Gelbroter Ton. Aussen und innen naturfarben. Nicht aufgehoben. Ebenda.

100) Randstück. Rötlichgelber Ton. Aussen und innen naturfarben. Ebenda.

101) Bodenstück. Roter Ton. Aussen schwarzer Anstrich. Innen Reste eines blutroten Anstrichs. Ebenda.

102) Randstück einer Reibschale. Rötlichgelber Ton. Aussen naturfarben, innen sandig. Ebenda.

103) Wandstück. Rötlichgelber Ton. Aussen gelblich, innen naturfarben. Ebenda.

104) Wandstück eines kugeligen Gefäßes. Feuerroter Ton. Aussen gelbrot, innen naturfarben. Ebenda. [Nicht gezeichnet.]

105) Wandstück, 5 mm dick. Grauer Ton. Aussen und innen naturfarben, innen Drehrillen. Ebenda. [Nicht gezeichnet.]

106) Wandstück. Hellroter Ton. Aussen Rädchenornament. Aussen und innen schwarz. Ebenda.

107) Stück von zylindrischer Form, 110 mm lang (Hohlziegel?). Feuerroter Ton. Ebenda.

Tafel 38

108) Randstück einer Schüssel. Terra Sigillata. [Dr. 37, wohl aus dem Kreis des Verecundus-Cibisus.] An der Mauer zwischen Raum 4 und 8.

109) Wandstück. Terra Sigillata [Dr. 37]. Ebenda.

110) Randstück. Grauer Ton. Aussen schwarz, glänzend. Innen naturfarben. Ebenda.

111) Bodenstück. Rötlichbrauner Ton. Aussen und innen naturfarben. Ebenda.

112) Wandstück eines kugeligen Gefäßes, 3 mm dick. Roter Ton. Aussen Reste grauen Überzuges. Innen naturfarben, mit Drehrillen. Ebenda. [Nicht gezeichnet.]

113) Wandstück, 6–8 mm dick. Roter Ton mit äusserer gelber Schicht. Aussen und innen naturfarben. Mehrere ähnliche Stücke beseitigt. Ebenda. [Nicht gezeichnet.]

114) Wandstück, 6 mm dick. Bräunlichgelber Ton. Aussen und innen natur-

farben. Mehrere ähnliche Stücke beseitigt. Ebenda. [Nicht gezeichnet.]

115) Bodenstück, von gleicher Beschaffenheit. Wahrscheinlich zum vorherigen gehörend. Ebenda.

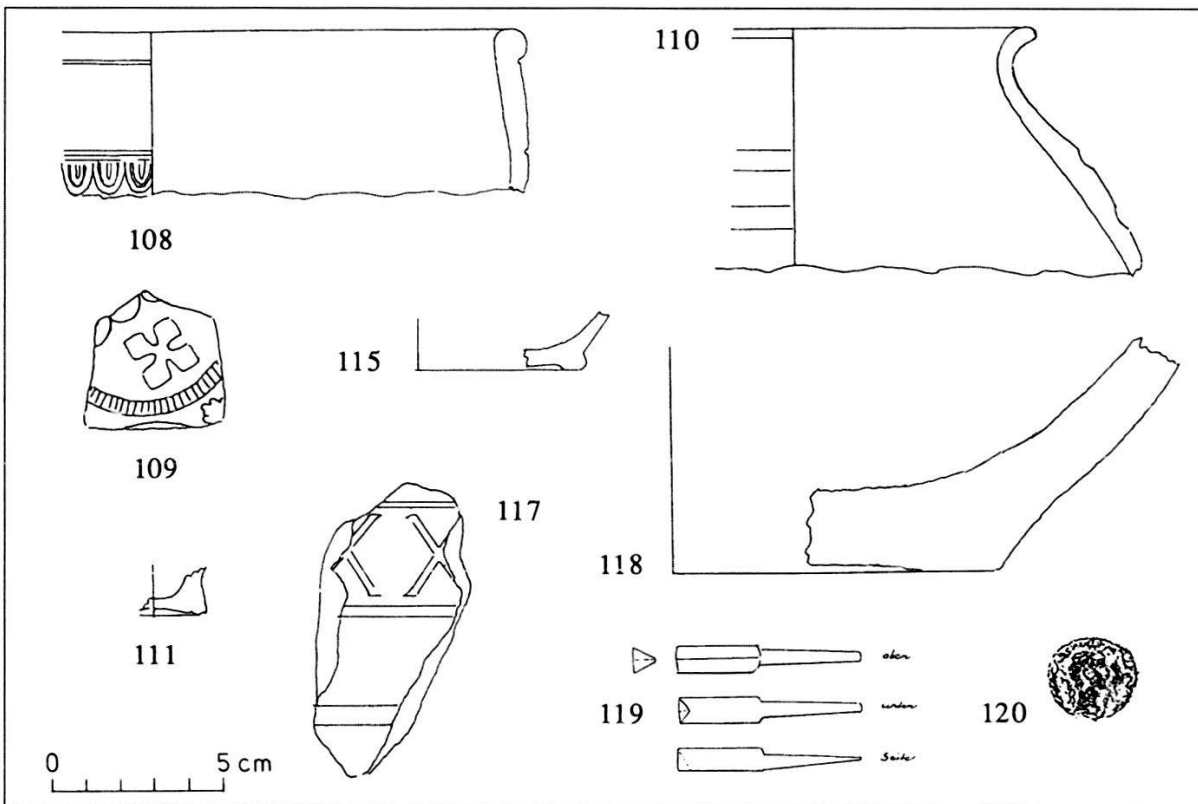
116) Verputzstück, grau. Oberfläche braunrot. Fundstelle B im Süden des Gebäudes. [Nicht gezeichnet.]

117) Fragment eines Ziegels mit Stempel. Weinroter Ton. Ebenda.

118) Bodenstück. Bräunlichgelber Ton. Aussen und innen naturfarben. Gefunden südlich vom Bau.

119) Instrument. Eisen. Raum 6.

120) Münze. Bronze. Durchmesser 27 mm. Av Kopf nach rechts. \\ RVA CAES AVG \\ \\ \\ COS. Rev. unkenntlich. Im Sommer 1916 kurz vor unserer Grabung in einer der von uns nachher durchgrabenen Parzellen gefunden und vom Finder an Lehrer Zehnder in Sulz bei Laufenburg verkauft, welcher sie an uns abtrat.



Tafel 38 Döttingen-Sonnenberg. Keramik, Metall.

Tafel 39

121) Randstück. Rötlichgelber Ton. Aussen und innen naturfarben. Fundstelle C im Süden des Gebäudes.

122) Randstück. Graurötlicher Ton. Aussen grau. Innen naturfarben. Ebenda.

123) Randstück. Grauer Ton. Aussen und innen naturfarben. Ebenda.

124) Randstück. Dunkelbrauner Ton. Aussen und innen dunkelgrau, rauh. Ebenda.

125) Randstück. Grauroter Ton. Aussen und innen naturfarben. Ebenda.

126) Randstück einer Reibschale. Rötlichbrauner Ton. Aussen und innen naturfarben. Ebenda.

127) Randstück. Feuerroter Ton. Aussen und innen naturfarben. Ebenda.

128) Bodenstück. Bräunlichgrauer Ton. Aussen und innen naturfarben. Ebenda.

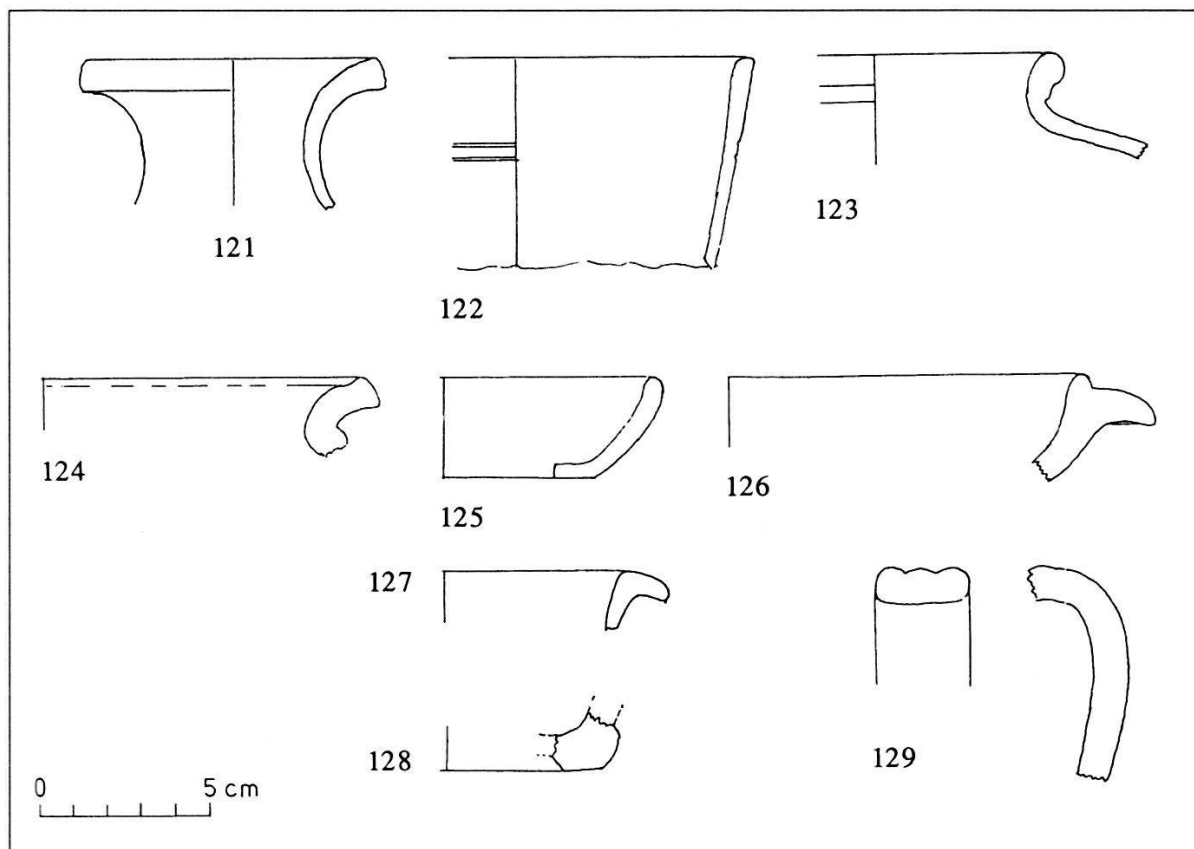
129) Henkelstück. Brauner Ton. Ebenda.

130) Wandstück, 5 mm dick. Bräunlichroter Ton. Aussen und innen naturfarben. Ebenda. [Nicht gezeichnet.]

131) Wandstück, 4–5 mm dick. Roter Ton. Aussen und innen naturfarben. Ebenda. [Nicht gezeichnet.]

132) Wandstück, 5–7 mm dick. Feuerroter Ton. Aussen und innen naturfarben. Ebenda. [Nicht gezeichnet.]

133) Wandstück, 6 mm dick. Brauner Ton. Aussen und innen naturfarben. Ebenda. [Nicht gezeichnet.]



Tafel 39 Döttingen-Sonnenberg. Keramik.

Tafel 40

134) Randstück. Terra Sigillata [Dr. 31]. Ebenda.

135) Bodenstück. Terra Sigillata. Kern zum Teil grau. Aussenseite dunkelrot [Dr. 33]. Bodenstempel ..INI.M, erhabene Buchstaben, über einer Kreislinie von 17 mm Durchmesser gedrückt. Ebenda.

136) Randstück mit Henkelchen. Terra Sigillata [Dr. 46]. Ebenda.

137) Zwei Randstücke mit Henkel-Ansätzen. Terra Sigillata [Dr. 42]. Ebenda.

138) Randstück mit Barbotine-Ornament. Terra Sigillata [Dr. 35]. Ebenda.

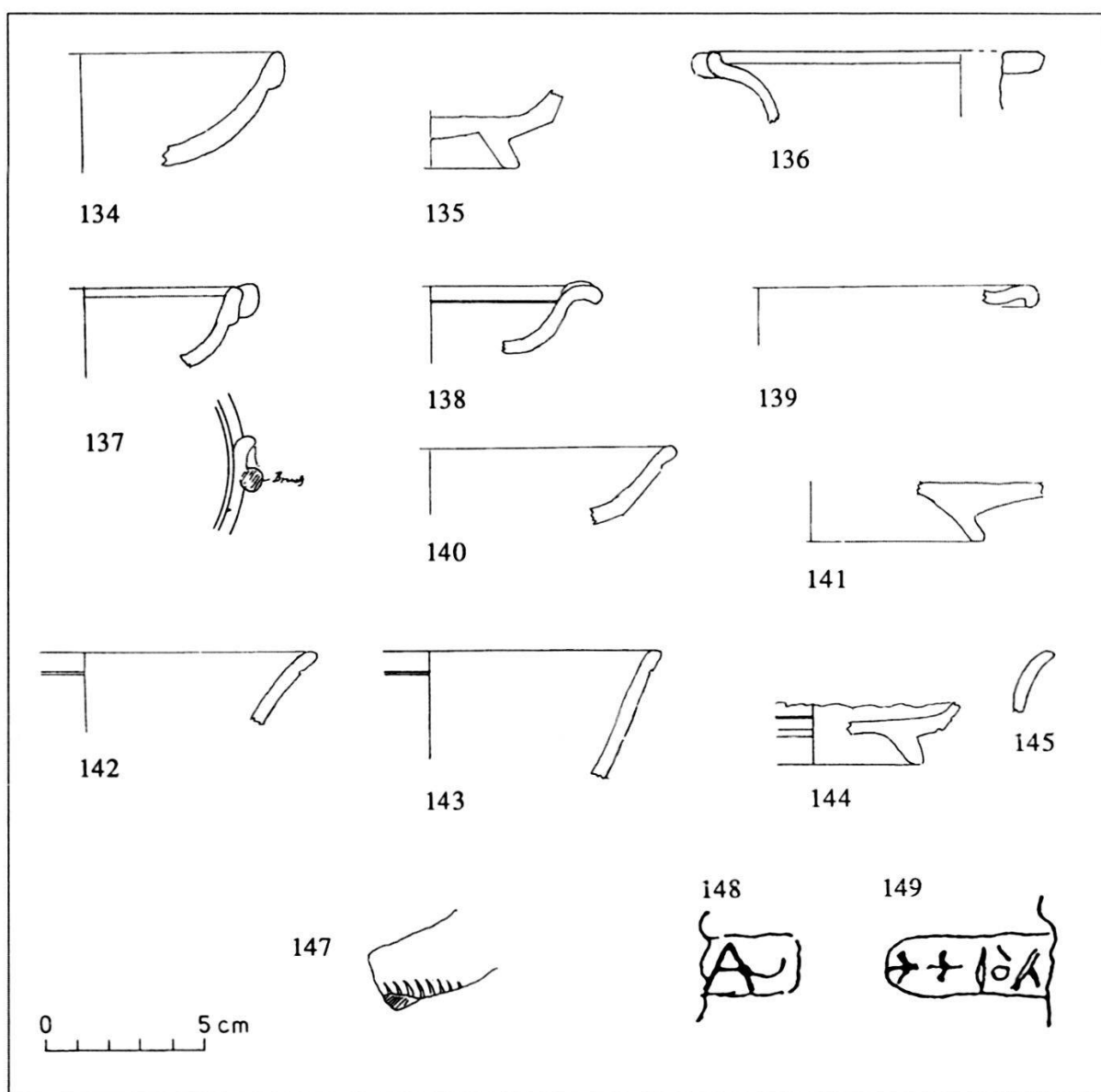
139) Randstück. Terra Sigillata. Ebenda.

140) Randstück. Terra Sigillata [Dr. 31]. Ebenda.

141) Bodenstück. Terra Sigillata. Ebenda

142) Randstück. Terra Sigillata [Dr. 33]. Ebenda.

143) Randstück. Terra Sigillata [Dr. 33]. Ebenda.



Tafel 40 Döttingen-Sonnenberg. Keramik.

144) Bodenstück. Terra Sigillata. Ebenda.

145) Wandstück. Terra Sigillata. Ebenda.

146) Wandstück von ähnlichem Querschnitt. Terra Sigillata, Kern grau-, Oberfläche braungebrannt. Ebenda. [Nicht gezeichnet.]

147) Flaches Bodenstück. Zackenornament in kreisförmiger Anordnung. Terra Sigillata. Ebenda.

148) Splitter eines Bodenstückes mit Stempel ..A [Abb. 1:1]. Terra Sigillata. Ebenda.

149) Splitter eines Bodenstückes mit Stempel [Abb. 1:1]. Terra Sigillata. Ebenda.

150) Stück Fensterglas. 4 mm dick, grünlich. Ebenda. [Nicht gezeichnet.]

151) Ebensolches. 3 mm dick. Ebenda. [Nicht gezeichnet.]

152) Vacat.

Tafel 41

153) Nagel. Eisen. Ebenda.

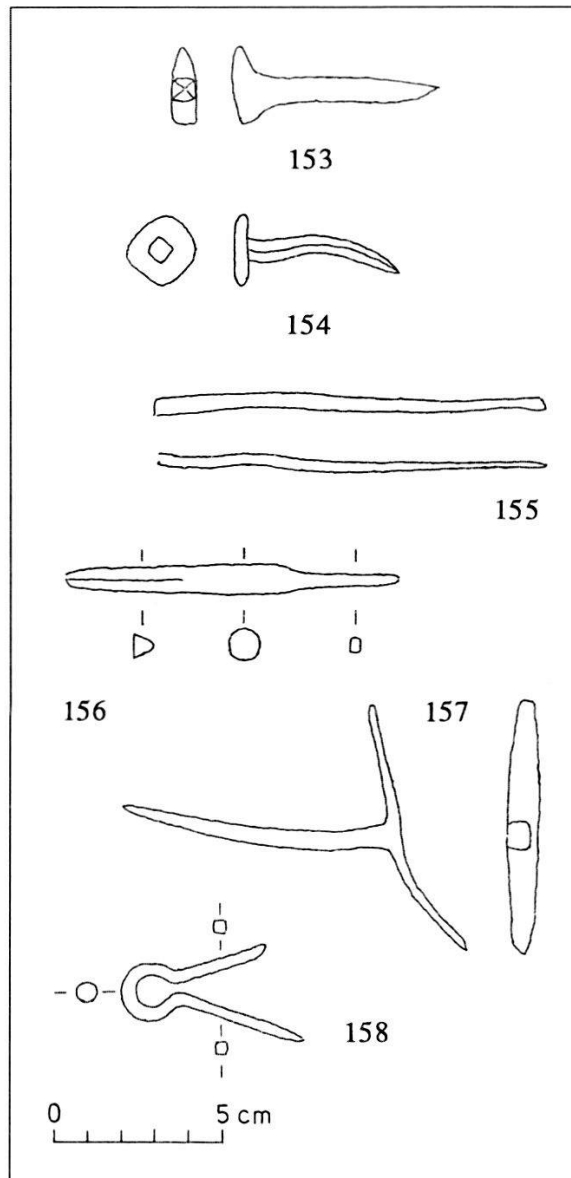
154) Nagel. Eisen. Ebenda.

155) Stängelein. Eisen. Ebenda.

156) Werkzeug. Eisen. Ebenda.

157) Nagel. Eisen. Raum 6.

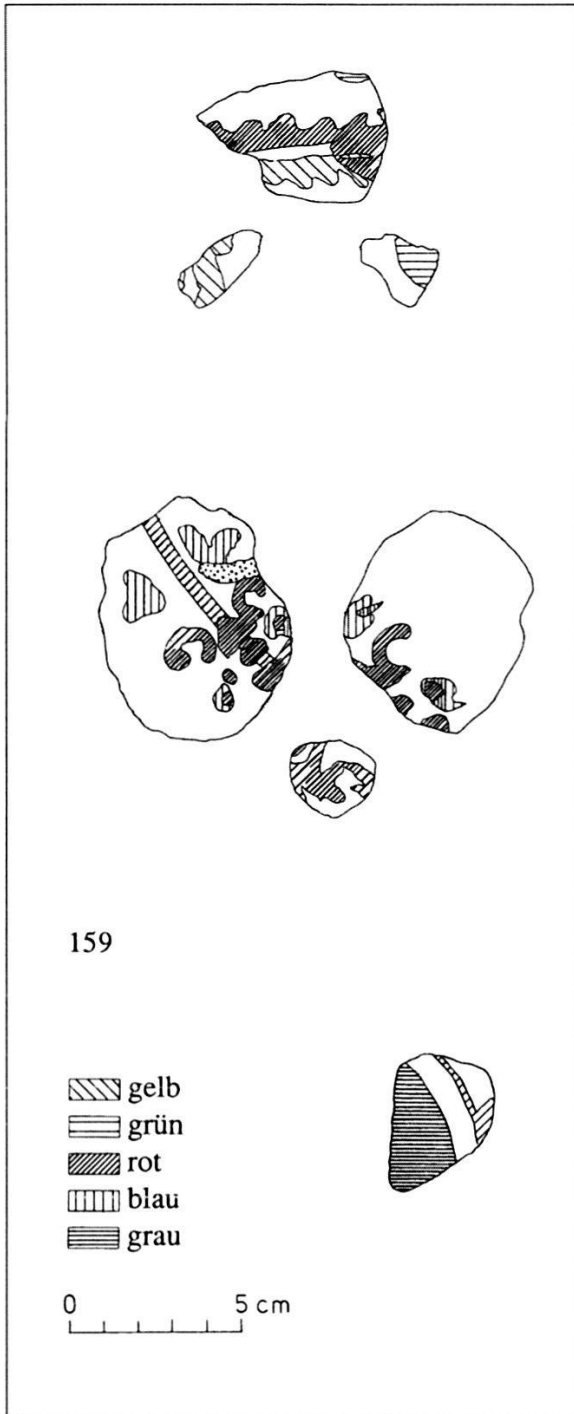
158) Ringhaken [Splint]. Eisen. Raum 6.



Tafel 41 Döttingen-Sonnenberg. Eisen.

Tafel 42

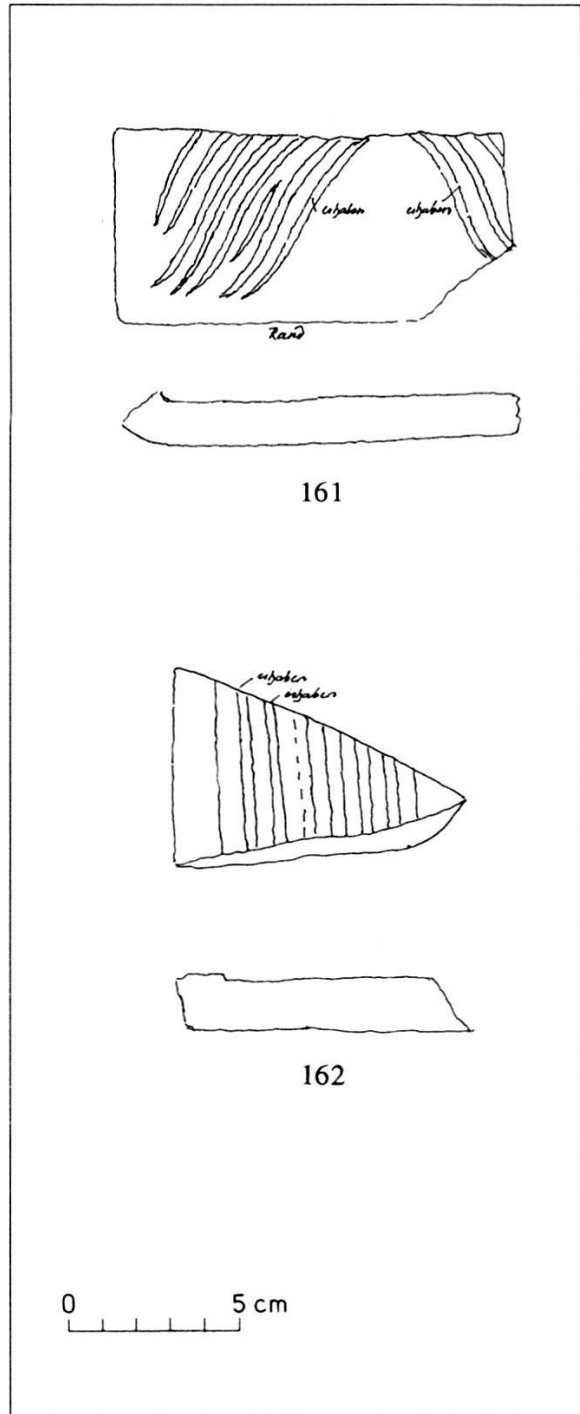
159) Bemalte Verputzstücke. Raum 6.
160) Drei Splitter von den Türschwel-
len. [Nicht gezeichnet.]



Tafel 42 Döttingen-Sonnenberg. Wandmalerei.

Tafel 43

161) Fragment einer Heizröhre. Roter Ton.
162) Eben solches. Roter Ton.



Tafel 43 Döttingen-Sonnenberg. Baukeramik.