

Die Stiftergräber der Kirche St. Maria zu Schleitheim

Autor(en): **Bünteli, Kurt / Ruckstuhl, Beatrice**

Objektyp: **Article**

Zeitschrift: **Archäologie der Schweiz : Mitteilungsblatt der Schweizerischen Gesellschaft für Ur- und Frühgeschichte = Archéologie suisse : bulletin de la Société suisse de préhistoire et d'archéologie = Archeologia svizzera : bollettino della Società svizzera di preist**

Band (Jahr): **9 (1986)**

Heft 2: **Kanton Schaffhausen**

PDF erstellt am: **22.07.2024**

Persistenter Link: <https://doi.org/10.5169/seals-8230>

Nutzungsbedingungen

Die ETH-Bibliothek ist Anbieterin der digitalisierten Zeitschriften. Sie besitzt keine Urheberrechte an den Inhalten der Zeitschriften. Die Rechte liegen in der Regel bei den Herausgebern.

Die auf der Plattform e-periodica veröffentlichten Dokumente stehen für nicht-kommerzielle Zwecke in Lehre und Forschung sowie für die private Nutzung frei zur Verfügung. Einzelne Dateien oder Ausdrucke aus diesem Angebot können zusammen mit diesen Nutzungsbedingungen und den korrekten Herkunftsbezeichnungen weitergegeben werden.

Das Veröffentlichen von Bildern in Print- und Online-Publikationen ist nur mit vorheriger Genehmigung der Rechteinhaber erlaubt. Die systematische Speicherung von Teilen des elektronischen Angebots auf anderen Servern bedarf ebenfalls des schriftlichen Einverständnisses der Rechteinhaber.

Haftungsausschluss

Alle Angaben erfolgen ohne Gewähr für Vollständigkeit oder Richtigkeit. Es wird keine Haftung übernommen für Schäden durch die Verwendung von Informationen aus diesem Online-Angebot oder durch das Fehlen von Informationen. Dies gilt auch für Inhalte Dritter, die über dieses Angebot zugänglich sind.

Die Stiftergräber der Kirche St. Maria zu Schleitheim

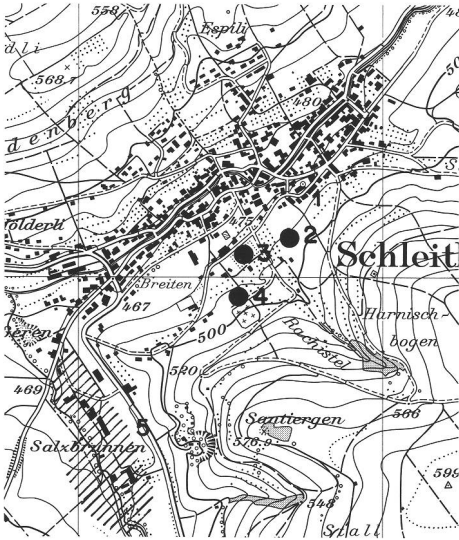


Abb. 1
Römische und frühmittelalterliche Fundstellen bei Schleitheim:
1 Kirche St. Maria, 2 Römischer Gutshof im Brühl, 3 Sportplatz, frühmittelalterliche Keramikfunde, 4 Alamannisches Gräberfeld im Hebsack, 5 Römischer Vicus IVLIOMAGVS. M. 1:25000. Reproduziert mit Bewilligung des Bundesamtes für Landestopographie vom 14. Januar 1986.
Sites romains et du haut moyen âge dans la région de Schleitheim.
Siti romani ed altomedievali presso Schleitheim.

Abb. 2
Frühmittelalterliche Keramik vom Sportplatz im Brühl (1-3) und aus der Kirche Schleitheim (4, 5). M. 1:2. Céramique du haut moyen âge trouvée à Schleitheim. Ceramica altomedievale di Schleitheim.

Schleitheim, an einem bedeutenden römischen Verkehrsweg gelegen, der von Süden über Rhein und Donau nach Norden führte und noch im Mittelalter von einiger Wichtigkeit war, kann auf eine reichhaltige Vergangenheit zurückblicken.

So wird die im Talgrund des Zwärenbaches gelegene römische Ansiedlung mit dem Vicus IVLIOMAGVS gleichgesetzt, der auf der Tabula Peutingeriana, der mittelalterlichen Abschrift einer römischen Strassenkarte, verzeichnet ist.

Die genaue Lage der ersten alamannischen Siedlung ist unklar, doch darf sie in der Nähe des heutigen Dorfkerns vermutet werden, unweit der Stelle, wo in der heutigen Flur Brühl in römischer Zeit ein Gutshof lag. Darauf weisen auch die Funde frühmittelalterlicher Keramik (Abb. 2) hin, die 1961 beim Sportplatzbau¹ aufgesammelt wurden. Südlich dieser Fundstelle befindet sich das bedeutende alamannische Gräberfeld im Hebsack, in dem bis heute über 300 Gräber erfasst werden konnten (Abb. 1)².

Die Gründung Schleithems erfolgte in den Jahren um 500, vermutlich unter fränkischem Einfluss, was auch für eine Reihe weiterer »-heim«-Orte in verkehrsgünstiger Lage angenommen

wird³. Diese Gründungen lassen die Politik der fränkischen Könige erkennen, deren Ziel es war, die Herrschaft im alamannischen Siedlungsraum durchzusetzen und zu sichern. In diesem Zusammenhang ist auch die im frühen 7. Jahrhundert einsetzende Christianisierung der Alamannen nach dem Vorbild ihres örtlichen Adels zu sehen. Das Patrozinium der Schleithemer Kirche St. Maria deutet darauf hin, dass hier eine frühe Kirchenstiftung vorliegt.

Die älteste Erwähnung Schleithems geht ins Jahr 995 zurück. Der Dorfname »sleitheim« findet sich in einem lateinischen Lobgedicht des Mönches Purchard auf dessen Abt Witigowo, in dem auch wichtige Hinweise zur Baugeschichte der Kirche eingeflochten sind⁴.

Purchard überliefert, dass Herzog Burkhard II. königlichen Besitz, zu dem auch das Dorf Schleitheim zählte, dem Kloster Reichenau schenkte, zum Heile seiner und seiner Gattin Hadwigs Seele. Dieses Gut sollte aber erst nach ihrer beider Tod an das Kloster übergehen. Da Hadwig Burkhard († 973) um Jahre überlebte, blieb diese Schenkung für die Reichenauer zunächst ohne Nutzen.

Erst Abt Witigowo gelang es im Jahre seines Amtantritts (985) Hadwig zur

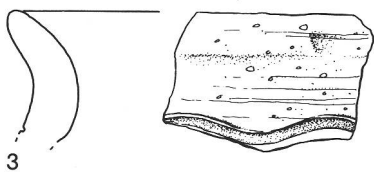
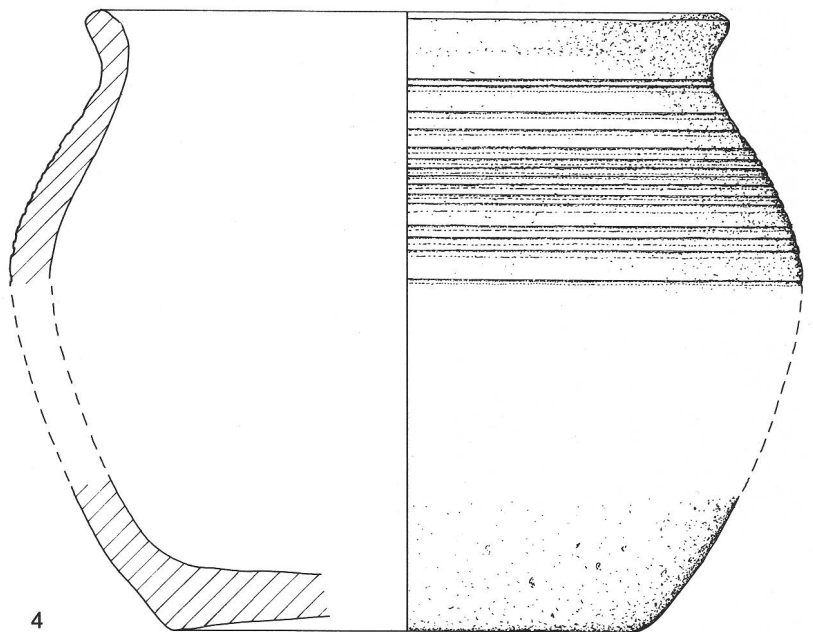
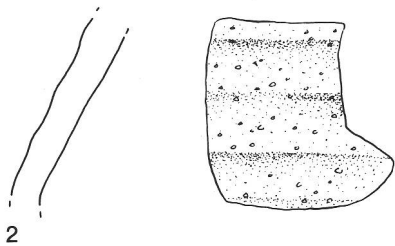
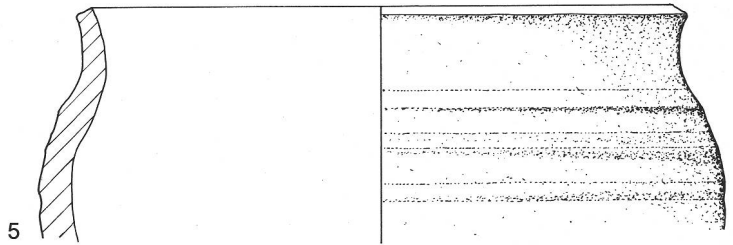
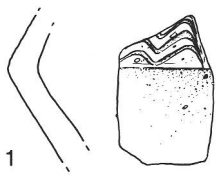
Überlassung dieses Gutes an das Kloster zu bewegen. Purchard berichtet weiter, dass Witigowo anschliessend in das Randendorf gereist sei und dort die Kirche in einem baufälligen Zustand angetroffen habe. »Indem er diese einfriedigte, ihren Grund und Boden erweiterte«, habe er »einen hochedlen Tempel« geschaffen⁵.

Als bei der 1985 begonnenen Renovation der Schleithemer Kirche Fundamente von Vorgängerkirchen zum Vorschein kamen, meldeten verschiedene private Kreise grosses Interesse an, die bekannten und vielversprechenden geschichtlichen Fakten anhand einer Ausgrabung zu vertiefen und zu ergänzen.

Auf Initiative des Vereins für Heimatkunde Schleitheim und mit grosszügigen privaten Spenden führte das Amt für Vorgeschichte im Spätsommer 1985 eine Ausgrabung mit bemerkenswerten Ergebnissen durch, konnten doch vier Vorgängerkirchen mit mehreren Umbauten und insgesamt 36 Gräber erfasst werden (Abb. 3).

In diesem Aufsatz soll lediglich auf die früheste Phase eingegangen werden: die erste Kirche und die ihr zuweisbaren Gräber (Abb. 4).

Römische Bauten waren im Bereich



der Kirche nicht nachweisbar. Hingegen wurden in der gesamten Grabungsfläche Fragmente von römischen Baumaterialien gefunden, die uns die Nähe römischer Bauten anzeigen. Möglicherweise sind sie Zeugen dafür, dass die Ruinen des nahen Gutshofes im Brühl als Steinbruch dienten.

Die heutige Kirche wurde – mit Ausnahme des Turms – 1869 zum grössten Teil neu aufgebaut. Dreissig Jahre später erfolgte der Einbau einer Heizung, wobei die archäologischen Spuren im Mittelgang und in der Zone der Chorstufen bedauerlicherweise weitgehend vernichtet wurden (Abb. 3)⁶.

Baugeschichte der Kirche

Die Schleitheimer Kirche liegt leicht erhöht über der Talsohle am südöstlichen Dorfrand. Sie ist wie alle Vorgängerbauten SW-NO orientiert (Abb. 1). Von der ältesten Kirche konnten nur noch ein- bis dreilagig erhaltene Fundamentreste der Süd-, West- und Nordmauer erfasst werden (Abb. 4). Das 60 cm breite, zweihäuptige Trockenmauerwerk war vorwiegend mit kleinteiligen Kalksteinen, vereinzelt mit Sandsteinen gefügt. Es handelt sich um einen einfachen Rechteckbau von 7,10 m äusserer Breite und mindestens 10 m Länge. Aus der Lage von Grab 34, das

mit diesem Bau rechnet und genau in der Verlängerung der Südmauer liegt, ergibt sich eine äussere Länge von maximal 11,6 m. Da für die dritte, auf Wigtowos Veranlassung errichtete Anlage der gesamte Kirchenboden erheblich tiefer gelegt und somit der Ostabschluss wie auch der Boden der ersten Kirche zerstört wurden, bleibt unklar, ob eine einfache Saalkirche vorliegt oder ob ihr im Osten ein kleines Chor vorgelagert war.

Innerhalb dieses Baus (I) sind die Gräber 21, 23, 27 und 30 angelegt worden. Trotz der oben erwähnten Störung hat es sich gezeigt, dass die Gräber 21, 27 und 30 entlang der schon bestehenden



Abb. 3
Übersicht über die Grabungsbefunde nach Abschluss der Ausgrabung, Blick Nordost.
Vue d'ensemble de la fouille, du Nord-Est.
Vista generale dopo la fine degli scavi, verso nord-est.

Nordmauer eingetieft wurden. Grab 23 hingegen lag unmittelbar südlich der Mittelachse. Mit Ausnahme von Grab 27 weisen alle aufwendige Grabkonstruktionen auf.

Ausserhalb der ersten Kirche liegen die beigabenlosen Gräber 18, 24 und 34. Wie ihre Lage im Verhältnis zum Kirchenbau zeigt, sind sie nach dessen Errichtung entstanden. An die Westwand schliessen sich die Steinplattengräber 18 und 24 an. Ihre Ostseite wird durch die Westmauer der zweiten Kirche überlagert. Bei der Südostecke, unter dem Altarfundament der zweiten Kirche, liegt Grab 34. Dabei handelt es sich um eine Bestattung in einem Holzsarg auf Unterlagehölzern in einer Erdgrube. Diese Grabform ist auch aus dem Gräberfeld im Hebsack bekannt.

Diese Gräber sind ein Hinweis darauf, dass während des Bestehens der ersten Kirche das Gräberfeld im Hebsack allmählich aufgegeben und der Friedhof zur Kirche verlegt wurde⁷. In dieser Epoche findet unter christlichem Einfluss auch die Sitte ein Ende, die Toten in ihrer Tracht zu bestatten.

Katalog der Gräber und ihrer Beigaben Grab 30 (Abb. 5-9. 12-15; Titelblatt)

Trockenmauergrab: Erdgrube von ca. 1,4 m x 2,5 m Ausdehnung, bei einer erhaltenen Tiefe von 0,8 m; darin eine trockengemauerte Grabkammer von 0,65 m x 1,9 m (Innenmasse), bestehend aus noch sechs Lagen hohem, einhäutigem Sandsteinmauerwerk. Die Südmauer ist durch den Einbau eines Heizungskanals nur noch zwei Lagen hoch erhalten. Steingrösse und Lagenhöhe lassen an die Verwendung römischer Spolien denken. In der Grabverfüllung fanden sich Abbruchmörtel, bemalte Verputzreste und Fragmente von römischen Leistenziegeln.

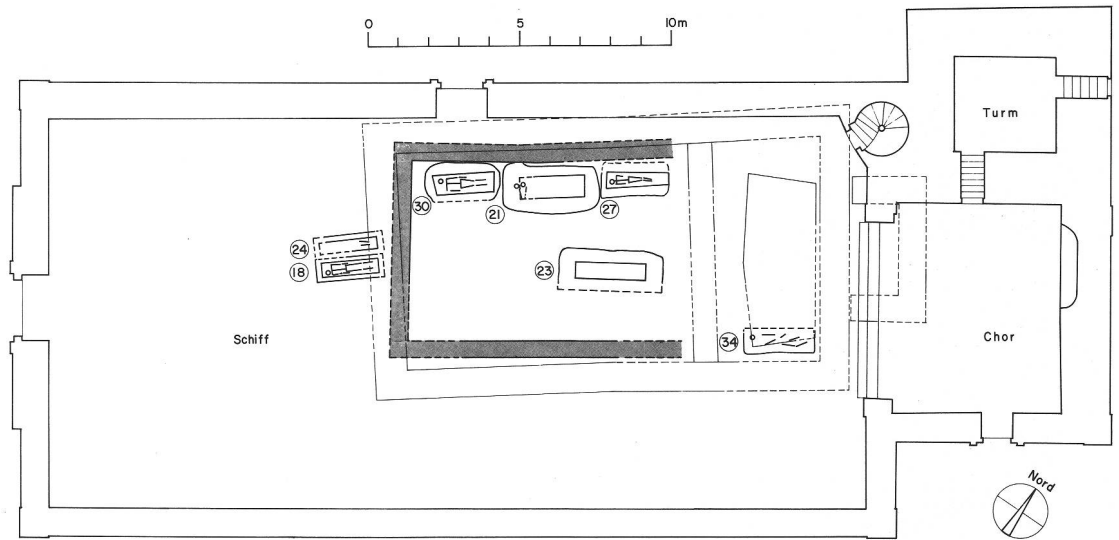
Bestattung einer etwa 60jährigen, 166 cm grossen Frau. Gestreckte Rückenlage SW (Kopf) - NO orientiert. Alle Gelenke ihres nur teilweise erhaltenen Skeletts zeigen deutliche arthrotische Veränderungen, besonders ausgeprägt auch im Lendenbereich⁸.

Die Frau trug eine reiche Tracht mit einem kostbaren Halsschmuck. Glasperlen, Amethystperlen und Goldanhän-

ger einer oder mehrerer Halsketten (1) und (2) lagen über den ganzen Oberkörper verteilt, wobei die Amethyste und die Goldanhänger in zwei Konzentrationen anfielen – eine links des Kopfes, eine weitere auf der rechten Brust. Oberhalb der rechten Schulter lag ein wertvoller Goldring (3). Seine Lage wirft die Frage auf, ob er der Toten einfach beigelegt wurde oder ob er Teil des Halsschmucks war. Neben dem Ring lagen die Reste eines beinernen Kamms (4). Die Frau trug einen Gürtel mit massiver Gürtelschnalle und Riemenzunge (5). An diesem Gürtel war auf der linken Seite das für die alamanische Frau dieser Zeit typische Gürtelgehänge (6) - (13) befestigt. Dazu zählten Messer (10), Schere (9) und Schlüssel (11, 12) aus Eisen und ein Spinnwirtel (7). Eine Riemenzunge (8), eine kleine Schnalle und Reste von Beschlägen und Nieten (6) und (13) waren weitere Bestandteile dieses Gehänges. Teils dienten sie zur Befestigung der einzelnen Riemen und Futterale, teils waren sie wohl auch zur Zierde aufgenietet (6)⁹.

Die zehnteilige Wadenbindengarnitur

Abb. 4
 Grundriss der reformierten Kirche von Schleithem mit der ersten Kirche (dunkel unterlegt) und den ihr zugehörigen Gräbern. Die feinen Linien bezeichnen Bau II mit Schranke und Altar sowie dem später angefügten Rechteckchor. M. 1:250.
 Plan de l'église de Schleithem (première église en foncé) et les tombes qui lui correspondent.
 Pianta della chiesa di Schleithem con la prima chiesa (in scuro) e le tombe corrispondenti.



(14) belegt, dass die Frau an den Unterschenkeln aufwendige Beinkleider trug¹⁰. Reste von verzierten Silberbeschlägen (15) stammen von einem fast vollständig vergangenen Holzgefäss aus Ahorn (?)¹¹, vermutlich einem Becher.

An der rechten Seite der Bestatteten fanden sich zwei Bronze- und ein Eisenbeschlag (16), die zu einem Stock aus Eschenholz gehörten.

Verschiedene Reparaturen am Finger- ring 3, am Goldanhänger 1c und an der Schnalle 5a sowie die Tatsache, dass bei einigen Stücken Ersatznieten eingesetzt werden mussten, weisen auf eine längere Tragdauer der meisten Trachtbestandteile hin.

Links vom Hals und auf der rechten Brust:

1 Halskette, bestehend aus vier scheibenförmigen Anhängern aus Goldblech mit Aufhängeöse und 12 Amethystperlen: a) in Pressblechtechnik verziert; gleicharmiges Kreuz, Kreisaugen, Punkte und Y-förmige Stege. Dm. 14 mm, b) c) und d) mit getriebenem Buckel und aufgelötetem Perldraht verziert, c) mit Flickstelle unterhalb der Öse, d) mit tordiertem Golddraht gerahmt; Dm. 16 mm, e) 12 geschliffene Amethystperlen, beidseitig angebohrt.

Auf dem Oberkörper zwischen Kopf und Becken verstreut:

2 Halskette, bestehend aus 85 Glasperlen und einer »Kapsel« aus Silberblech: Perlen, transluzid verziert: a) ringförmig, gross, blau mit 3 eingelegten, ausgefallenen Augen. Transluzid unverziert: b) 2 ringförmig, melonenartig gerippt, türkisblau, c) mandelförmig, kobaltblau, d) doppelkonisch, klein, kobaltblau, e) 2 ringförmig, kobaltblau, f) kugelförmig, kobaltblau, g) würfelförmig, türkisblau. Opak verziert: h) 2 tonnenförmig, rot, mit eingelegten, weissen Achterschleifen, i) 2 ringförmig, rötlich, mit eingelegtem, weissem Wellenband.

Opak unverziert: k) kugelige Melonenperle, türkisblau (römisch), l) 6 Teile von Mehrfachperlen, gelb (1 dreifach), m) 4 ringförmig, 3 weiss, 1 gelb, n) kugelförmig, orange, o) 55 doppelkonisch-tonnenförmig, davon 9 weiss, 1 gelb, 19 orange, 14 rot, 12 grün, p) 2 vierkantig, weiss, q) 2 quaderförmig, 1 weiss, 1 rot, r) röhrenförmig, weiss.

Silber: s) »Kapsel« aus dünnem Blech, einseitig gelocht. Dm. 9 mm.

Oberhalb der rechten Schulter:

3 Goldener Fingerring: Ein an den Enden gespaltener Drahtreif ist mit einer Grundplatte, die die Fassung trägt, verlötet. Beidseits der Fassung ist er mit je drei stark abgenutzten Goldkügelchen verziert. Die Fassung besteht aus einem Blechband, das mit einem tordierten Golddraht, einem Perldraht und aufgelegten Girlanden verziert ist. Als Schmuckstein ist eine wohl spätantike Karneolgemme eingelegt. Die Goldfassung ist stark abgenutzt; der Reif weist auf einer Seite nahe der Grundplatte eine Reparatur auf. Gewicht 7 g.

4 Kamm: a) Reste eines zweiteiligen Kamms aus Bein, nur Mittelpartie mit 8 eisernen Stiften erhalten. L. noch 10 cm, b) zwei Eisenstifte, nahe der Schnalle 5a gelegen. Verlagerte Reste eines Kammetuis?

Oberhalb des Beckens:

5 Zweiteilige Gürtelgarnitur aus Bronze: a) gegossene Schnalle, bestehend aus Bügel mit gekerbter Basis, Schildorn und trapezförmigem Beschlag mit einem Bronzeniet, einem (sekundären) Eisenniet und einem Nietloch. Dem Beschlag wurde später eine Lasche zur Befestigung des Bügels angenietet (Reparatur). L. 12 cm; Br. 5 cm, b) gegossene Riemenzunge mit zwei Bronzenieten und Unterlageplättchen. L. 7,7 cm; Br. 2,3 cm.

6-13 Gürtelgehänge an der linken Körperseite. Oberhalb des Beckens und ausserhalb des linken Oberschenkels:

6 Beschläge zu Gürtelgehänge: a) Bronzeblechbeschlag mit drei Nieten und Gegenplättchen. Vermutlich ursprünglich kreuzförmig mit 4 Nieten. L. 3 cm; Br. 1,5 cm, b) und c) bronzenes Rechteckbeschlag aus Bronzeblech mit drei Nieten und Gegenplättchen. L. 2,6 cm; Br. 1,5 cm.

b) drei Nieten erhalten, c) ein Niet erhalten; mit Punzverzierung, d) Blechfragment und drei Nieten aus Bronze, zu b) und c) gehörig.

Bei der linken Beckenschaukel:

7 Spinnwirtel, konisch, aus schwarz gebranntem Ton. Dm. 2,5 cm; H. 1,1 cm.

Ausserhalb der rechten Beckenschaukel:

8 Gegossene Bronzeriemenzunge; verziert im Tierstil II, mit Zickzackkerbband, mit zwei Nieten und Gegenplättchen. L. 5,8 cm; Br. 1,4 cm. Über dem linken Oberschenkel mehrere, stark korrodierte Eisengegenstände:

9 Eiserne Schere. L. 18,5 cm.

10 Eisernes Messer. L. noch 12,5 cm.

11 Runder Eisenstab mit flacher Mittelpartie, vermutlich Schlüssel. L. 20 cm.

12 Fragmente eines eisernen Ringes oder einer Schnalle, vermutlich Teil des Schlüssels (11).

13 Beschlag und Schnalle aus Bronze, sehr wahrscheinlich der Befestigung der Futterale von (9) - (12) dienend: a) Bronzebeschlag, zweinietig, mit Gegenplättchen. L. 1,7 cm, b) Bronzeschnalle mit rechteckigem Bügel, Drahtdorn, dreieckigem Beschlag mit drei Nieten und Gegenplättchen. L. 3 cm; Br. noch 2 cm.

Zwischen Becken und Füßen verstreut:

14 Zehnteilige Wadenbindengarnitur: a) und f) Bronzeschnalle mit Rechteckbügel, Schildorn und trapezförmigem, dreinietigem Beschlag. L. 4,5 cm; Br. 2,3 cm, f) mit Drahtdorn, b) und g) gegossenes Rechteckbeschlag mit vier Nieten; verziert im Tierstil II, mit Zickzackkerbband. L. 2,5 cm; Br. 1,9 cm, c) und h) gegossene Bronzeriemenzunge mit zwei Nieten, c) mit Gegenplättchen. L. 4,1 cm; Br. 1 cm, h) L. 4,7 cm, d) und i) quadratisches Bronzebeschlag, gegossen mit vier Nieten; verziert im Tierstil II, mit Zickzackkerbband. L. und Br. 2,7 cm, i) mit einem Eisenniet und drei Bronzenieten, e) und k) grosse, gegossene Riemenzunge mit drei Nieten; verziert im Tierstil II, mit Zickzackkerbband. L. 8,9 cm; Br. 2,6 cm.

Zwischen den Unterschenkeln:

15 Beschläge aus Silberblech eines fast vollständig vergangenen Gefässes aus Ahorn(?)holz: a) Fragmente eines ringförmigen Beschlags mit U-förmigem Querschnitt aus Silberblech. Dm. 7 cm. Darin Reste von Holz. Beschlag des Mund-

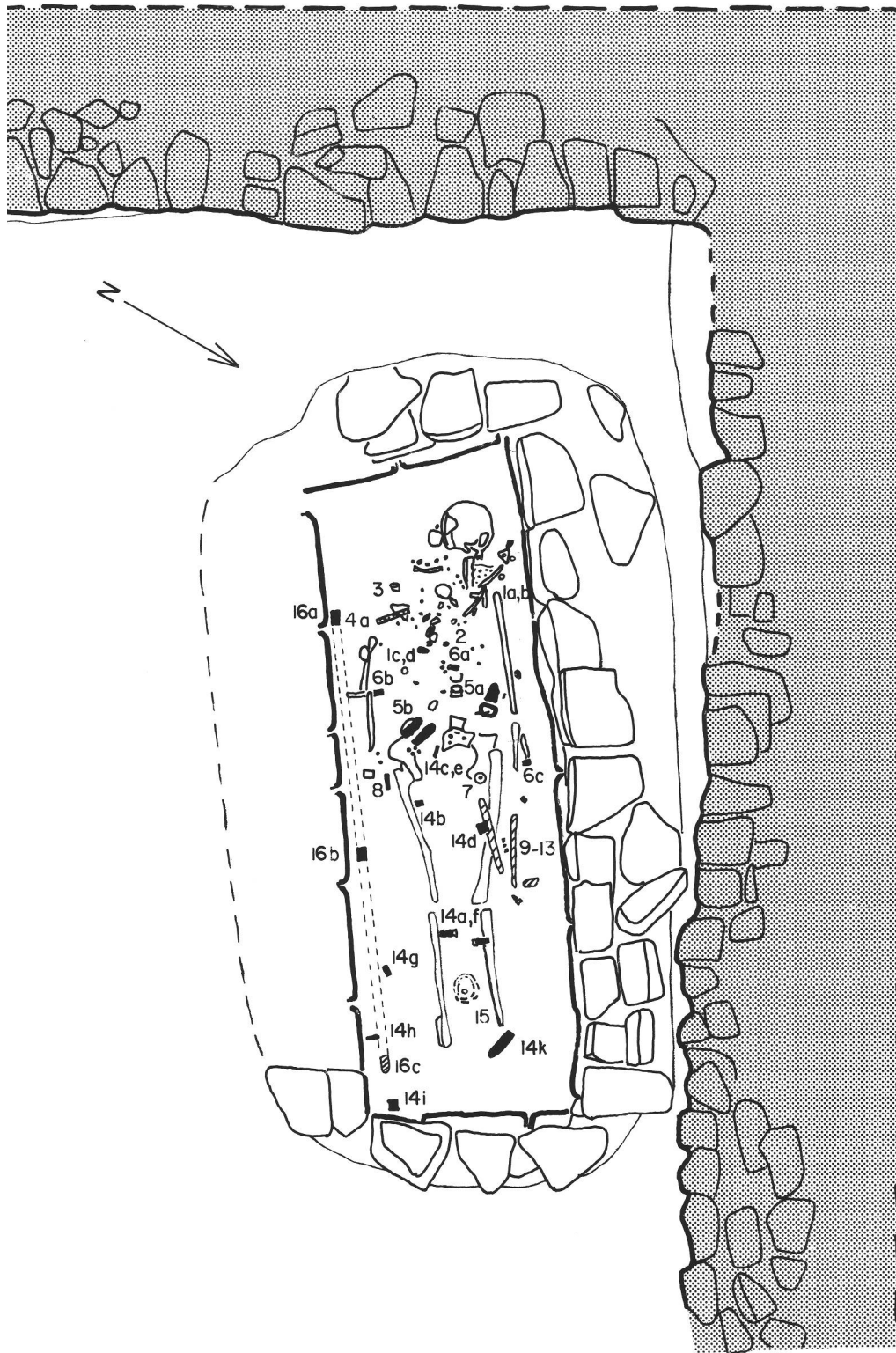


Abb. 6
Der obere Teil des Frauengrabes 30.
La partie supérieure de la tombe
féminine no 30.
Parte superiore della tomba
femminile 30.

Abb. 5
Grundriss Grab 30 mit der
Nordwestecke (dunkel unterlegt)
von Bau I. M. 1:20.
Relevé de la tombe 30.
Pianta della tomba 30.

saumes, b) mindestens drei Befestigungslaschen aus Pressblech mit Nietlöchern und Silbernieten. Br. 1,4 cm; L. noch 0,9 cm. Darstellung eines Gesichtes. Zur Befestigung des Mundsaumes a), c) Fragment eines Beschlägs aus Pressblech. Darstellung eines bärtigen Kopfes. L. noch 1 cm. Im Zentrum von a) gelegen. Zierbeschläg der Gefässwand oder eines Gefässdeckels.

An der rechten Körperseite:

16 Beschläge und Spitze eines aus Stammholz gearbeiteten Stocks aus Esche: a) und b) Fragment eines Ringes aus Bronzeblech mit mindestens 8 Nieten und Eschenholzresten. H. 2 cm; Dm. 3 cm, b) 2 Bronzenieten. H. 1,6 cm, c) Reste der Stockspitze, bestehend aus Band und Nagel, stark korrodiertes Eisenoxid, darin Holz erhalten. L. noch 5,6 cm; Dm. noch 2,5 cm.

Grab 21 (Abb. 10)

Trockenmauergrab: Erdgrube von 1,6 x 3,2 m Grösse, bei noch 0,8 m Tiefe. Darin Reste von grösseren, grünen Sandsteinblöcken, die ursprünglich eine Grabkammer von 0,75 m x 2,2 m

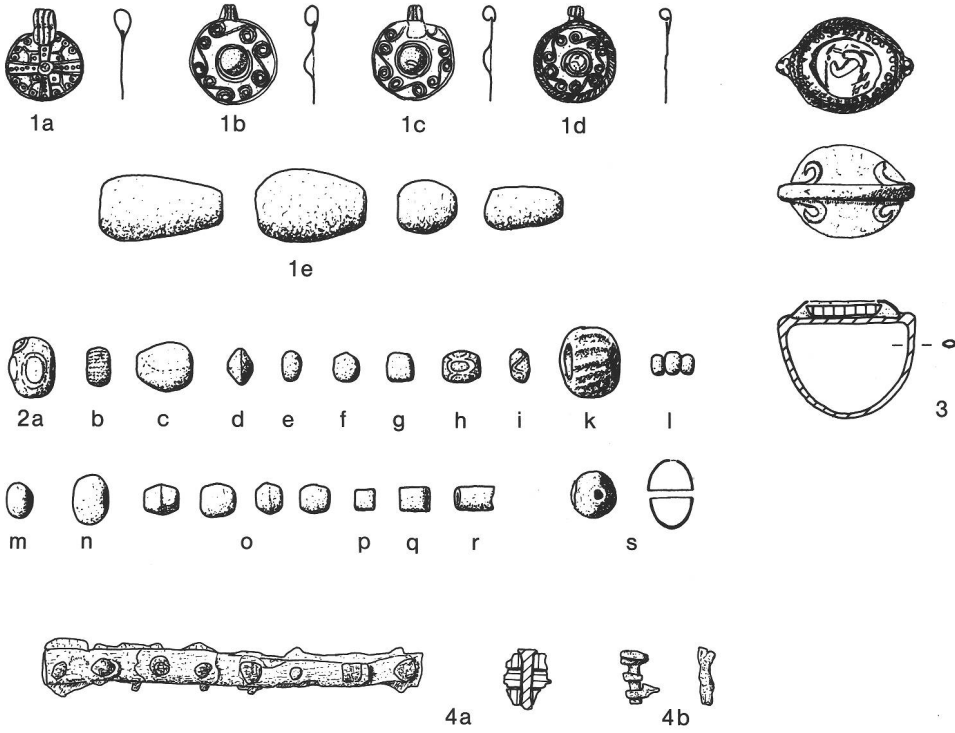


Abb. 7
 Grab 30: 1,2 die Halskette(n):
 1a-1d scheibenförmige Gold-
 anhänger, 1e Auswahl der Amethyst-
 perlen, 2a-2r Auswahl der Glas-
 perlen, 2s Silberkapsel; 3 Fingerring
 aus Gold. M. 2:3.
 1,2 Collier de la tombe 30; 3 anneau
 en or.
 Tombe 30: 1,2 collana; 3 anello
 d'oro.

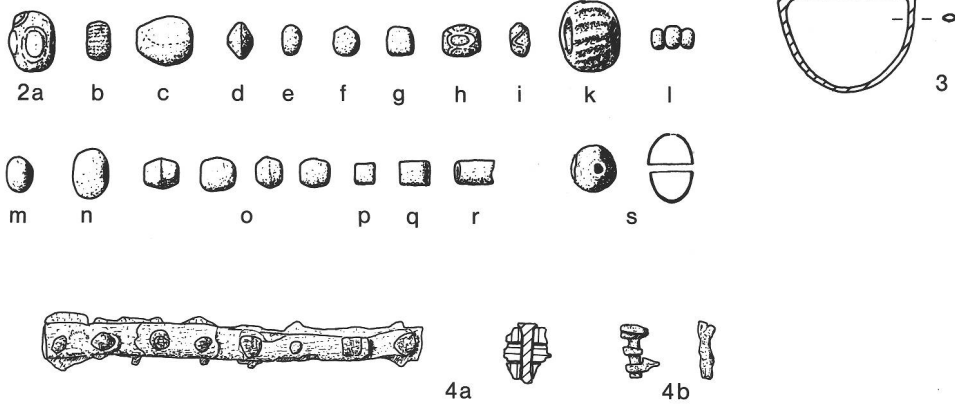
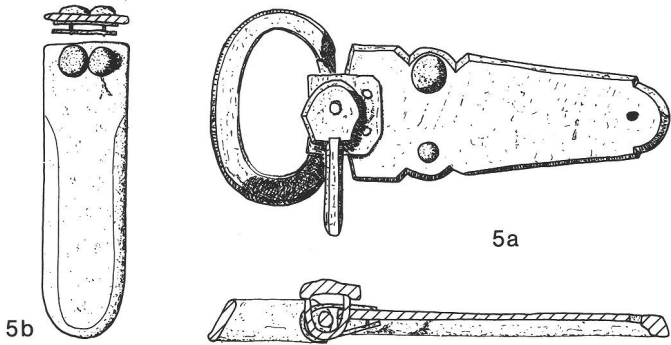
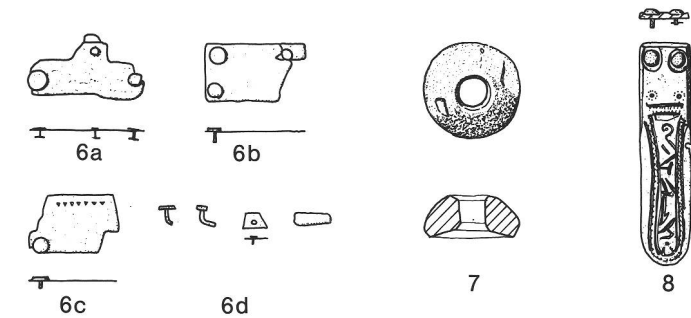


Abb. 8
 Grab 30: 4 Beinkamm, 5 Gürtel-
 garnitur, 6-13 Gürtelgehänge,
 14 zehnteilige Wadenbindengarnitur,
 16 Stockbeschläge. M. 1:2. -
 Fortsetzung Abb. 8 auf S. 74.
 Tombe 30: 4 peigne en os, 5 garni-
 ture de ceinture, 6-13 aumônière,
 14 garniture de lanières, 16 appliques
 d'un bâton.
 Tombe 30: 4 pettine d'osso,
 5 guarnizione di cintura,
 6-13 pendaglio, 14 guarnizioni per
 polpaccio, 16 guarnizioni di
 bacchetta.



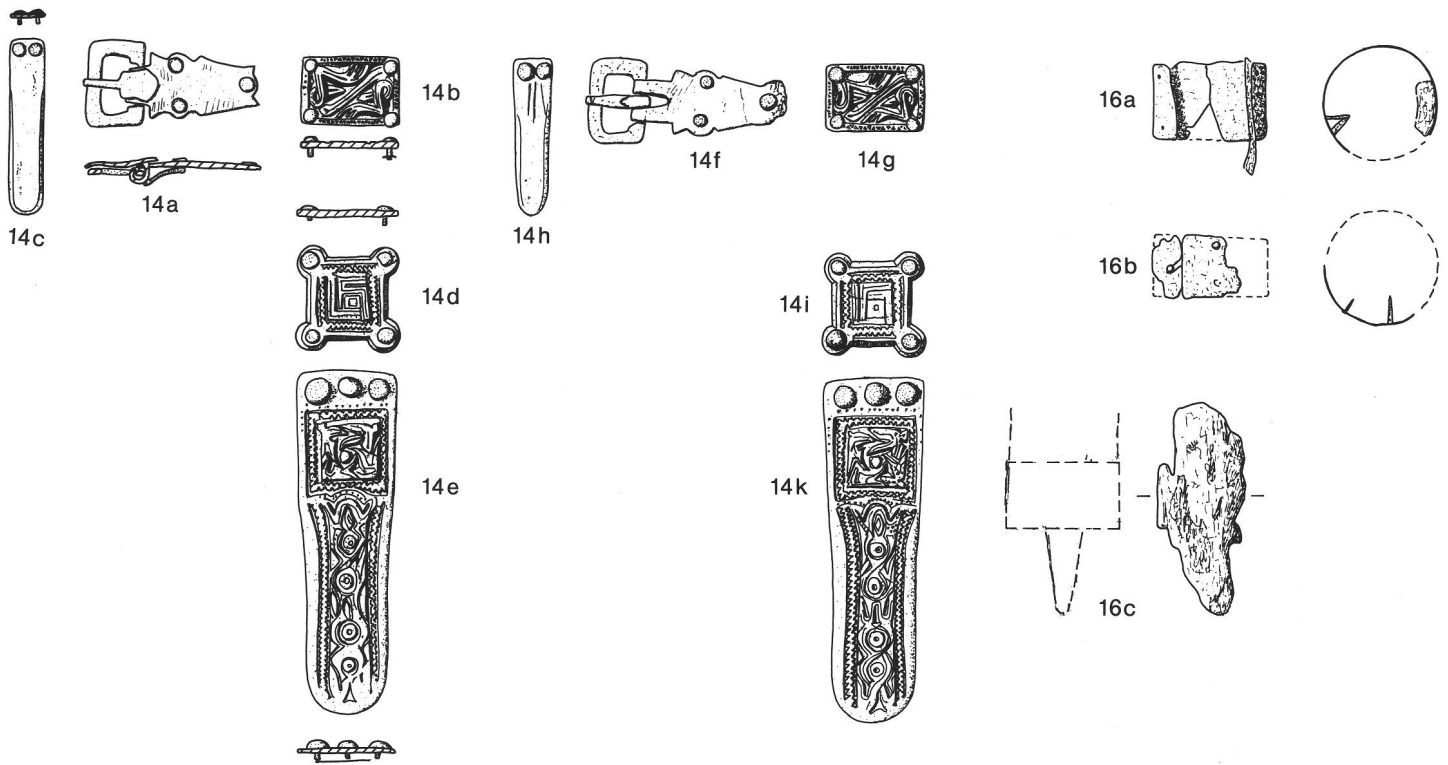
5b



10



11
 12
 13a
 13b



Ausdehnung bildeten. Dieses Grab war antik ausgeraubt worden. In der Auffüllschicht konnten vier stark oxydierte Eisenfragmente, Keramik und bemalte Verputzfragmente geborgen werden.

Bestattung einer 55-65jährigen Frau, etwa 155 cm gross, und eines etwa gleichaltrigen Mannes, etwa 177 cm gross. Die Knochen beider Individuen waren am Westende der Grube aufgehäuft.

Die Frau litt ihrem hohen Alter entsprechend an Parodontose und Arthrose. Ihr Stirnbein zeigt eine Delle, die von einem mit einem stumpfen Gegenstand ausgeführten Schlag herrühren könnte. In der Folge trat eine Entzündung der verletzten Partien auf, die aber nicht tödlich verlief.

Der Schädel des Mannes weist zwei Dellen auf, wovon eine möglicherweise von einem Schwerthieb herrührt. Verwachsungsspuren zeigen, dass der Mann diese Verletzung überlebt hat. Neben Parodontose litt er auch an den Folgen einer Wurzelvereiterung. Die ganze Wirbelsäule zeigt starke arthrotische Veränderungen, die zu einer beginnenden Versteifung des Rückens führten. Die vier im Grabe verbliebenen Eisenfragmente deuten darauf hin, dass der in dieser Gruft einst beigesetzte Mann eine reiche Grabausstattung besass.

14 Fragmente einer vielteiligen, eisernen Gürtelgarnitur und eines Spathagurtes, silberplattiert, mit kurzen Waben, Gruppe III (nach Koch 1982)¹². Die Plattierung wurde durch das Einhämmern einzelner Silberfäden auf der vorher aufgerauten Eisenoberfläche erzielt. Diese, die Haftung des Silbers gewährleistende Aufrauung wurde in einer speziellen Technik ausgeführt¹³, die auch bei der Schnalle aus Grab 23 (1a) beobachtet werden konnte.

Im Zentrum der Oberfläche runde Aussparung, die vermutlich mit einem Almandin eingelegt war. Kanten mit feiner Streifentauchierung, abwechselnd 2 Streifen Silber und 8-10 Streifen Messing: a) kurzes Beschlag. L. 4 cm; Br. 2,4 cm; Dicke 1,2 cm (ursprünglich 0,8 cm), b) kurzes Beschlag. L. 4,4 cm; Br. 2,8 cm; Dicke 1,3 cm (ursprünglich 0,8 cm), c) Bruckstück einer grossen Riemenzunge, mit Bruchstelle an der kürzeren Schmalseite. L. 4,1 cm; Br. 2,2 cm; Dicke 0,9 cm (ursprünglich 0,5 cm), d) rautenförmiges Beschlag mit 4 Messingnieten, Teil eines Spathagurtes¹⁴. Kanten mit feiner Streifentauchierung; zwei Streifen Silber und fünf Streifen Messing. L. 4 cm; Br. 2,8 cm; Dicke 1,1 cm (ursprünglich 0,8 cm).

Grab 23 (Abb. 11)

Mauergrab: Erdgrube von ca. 1,4 m x 3,5 m Grösse und einer Tiefe von noch 0,95 m; darin gemauerte Grabkammer von 0,5 m x 2,3 m Ausdehnung. Grüne Sandsteinblöcke, mit wenig (mit Ziegelschrot durchsetztem) Mörtel gemauert, noch 1-2 Lagen hoch erhalten. Dieses Grab war ebenfalls antik ausgeraubt worden, wobei in diesem Fall auch die Skeletteile entfernt wurden. In der Grabauffüllung fanden sich nur

noch wenige menschliche und tierische Knochen, ein bemalter Verputzrest sowie zwei stark oxydierte Eisenfragmente.

1 2 Fragmente einer vielteiligen, eisernen Gürtelgarnitur, silberplattiert, mit kurzen Waben, Gruppe III (nach Koch 1982): a) Fragment einer reich und äusserst qualitativ verzierten Schnalle mit ovalem Bügel und Schilddorn. Dorn und Fragment der Dornplatte tauschiert mit Zickzackband. L. 6 cm; Br. noch 4,3 cm; Dornlänge 2,7 cm; Br. des Bügels 1,8 cm. Nach der Schnallengrösse ist die Zugehörigkeit zu einem Spathagurt in Erwägung zu ziehen¹⁵. Die Schnalle stammt aus der gleichen Werkstatt wie die Stücke aus Grab 21. Da beide Gräber ausgeraubt wurden, ist eine Zugehörigkeit zur gleichen Garnitur nicht auszuschliessen; b) Fragment eines Beschlags, Kanten mit feiner Streifentauchierung, paarweise angeordnete Silberstreifen; diese Plattierung wurde in einer anderen Technik als bei den übrigen Stücken angebracht (vgl. Grab 21).

Grab 27

Steinplattengrab: Erdgrube von ca. 2,3 m x 1,2 m Grösse und noch 0,6 m Tiefe. Platten aus Tuff, wohl in jüngerer Phase mit trockenem Sandsteinmauerwerk ergänzt.

Bestattung in gestreckter Rückenlage SW (Kopf) - NO orientiert. Darüber und darunter Skeletteile zweier früherer Bestattungen, insgesamt also Reste dreier Individuen¹⁶.

Keine Beigaben.

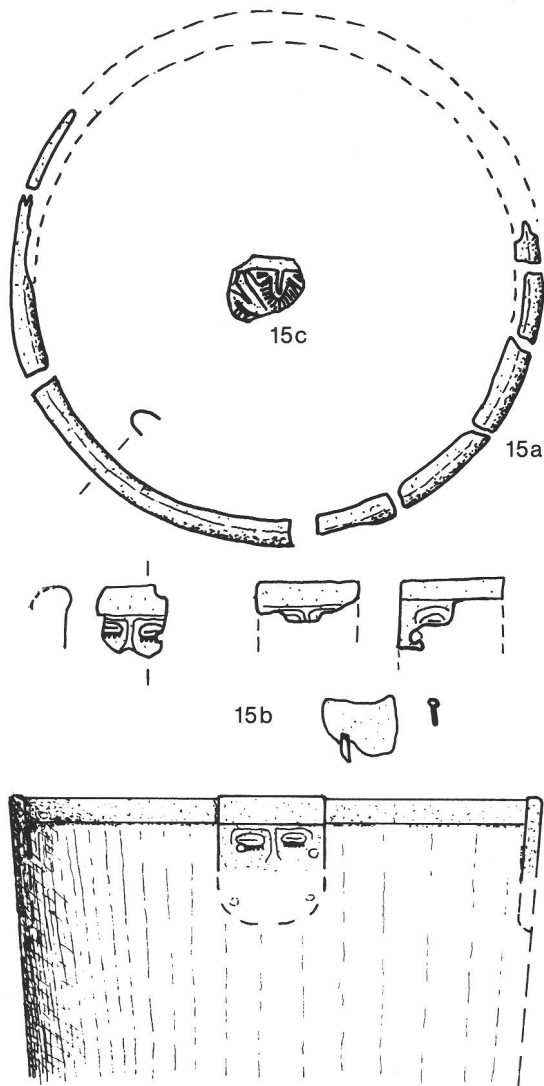


Abb. 9a
 Silberbeschlage (15) eines Ahorn-
 bechers (?) aus Grab 30 und
 Rekonstruktion. M. 1:1.
 Appliques en argent d'un gobelet en
 erable.
 Guarnizioni d'argento (15) di un
 bicchiere in acero (?).



Abb. 9b
 Der Holzbecher aus Soest, Grab 165.
 Dm. 9,1 cm. Nach Werner 1953.
 Le gobelet en bois de Soest,
 tombe 165.
 Il bicchiere di legno di Soest,
 tomba 165.

Kommentar zu den Grabern und ihren Grabbeigaben

Die alte, in Grab 30 bestattete Dame wurde in einer reichen und aussergewohnlichen Tracht beigesetzt. Ihr Halschmuck hebt sich durch Wert und Exklusivitat von den Halsketten ab, die in den Frauengrabern des Graberfeldes im Hebsack gefunden wurden, einerseits durch die ein vollstandiges Collier bildenden 12 Amethystperlen, andererseits durch die 4 verzierten scheibenformigen Goldanhanger (Abb. 7 und 13). Amethyste wurden seit dem letzten Viertel des 6. Jahrhunderts aus Italien importiert. In dieselbe Zeit gehoren auch die alteren Vorformen fur drei der vier scheibenformigen Goldanhanger, eine Schmuckform, die in Grabern wohlhabender Frauen des ostfrankischen und alamannischen Raums verbreitet ist¹⁷. Auch sie wurden teils aus Italien importiert, teils aber auch im alamannischen Raum gefertigt. Der in Pressblechtechnik mit einem

christlichen Kreuz verzierte Anhanger ist vermutlich erst zu einem spateren Zeitpunkt hergestellt und dem Ensemble beigelegt worden. Es ist anzunehmen, dass die Frau dieses Zeichen ihres Glaubens schon zu Lebzeiten getragen hat.

Leider erlaubt die Lage der Glasperlen im Grab keine genaue Rekonstruktion des Halschmuckes; auch kann nicht mehr geklart werden, ob eine oder mehrere Halsketten vorliegen¹⁸.

Ein in der Beckengegend gefundenes, bronzenes Beschlag (6a) (Abb. 8) war wohl ursprunglich kreuzformig und zierte zusammen mit den Rechteckbeschlagen (6b und c) das Gurtelgehange, vergleichbar den Beschlagen aus Silberblech, die im Grab einer adeligen Dame in Kirchheim am Ries gefunden wurden¹⁹. Aus einem Grab des Graberfeldes im Hebsack kennt man ein weiteres Bronzekreuz²⁰. Es stellt sich die Frage, ob auch diese Kreuze im Zusammenhang mit der sich ausbreitenden Christianisierung stehen.

Die Bronzeschnalle (5a) mit der zugehorigen Riemenzunge (5b) (Abb. 8) lassen einen kraftigen Gurtel annehmen. Daran trug die Frau ein Gurtelgehange (Abb. 8) mit Messer, Schere und Schlussel aus Eisen, einer Spindel und vielleicht auch dem bei der Schulter gefundenen Kamm (7-13, 4).

Gurtel mit gegossener Bronzeschnalle und Beschlag sind in alamannischen Frauengrabern unublich, trugen doch die Frauen einfacher Herkunft in der Regel einen nicht sichtbaren Gurtel mit einfacher Eisenschnalle. Bei wohlhabenden und adeligen Frauen hingegen war die Sitte, den Gurtel sichtbar zu tragen, verbreitet; so fanden sich beispielsweise ahnliche Gurtelschnallen in Frauengrabern von Soest in Westfalen (Grab 165), in Zofingen AG und in Kaiseraugst AG²¹.

Die aufwendige Wadenbindengarnitur gehort zu einem Beinkleid, wie es nur von einer Minderheit der Frauen der damaligen Zeit getragen wurde (Abb. 8 und 14). Reste einer ahnlich verzierten

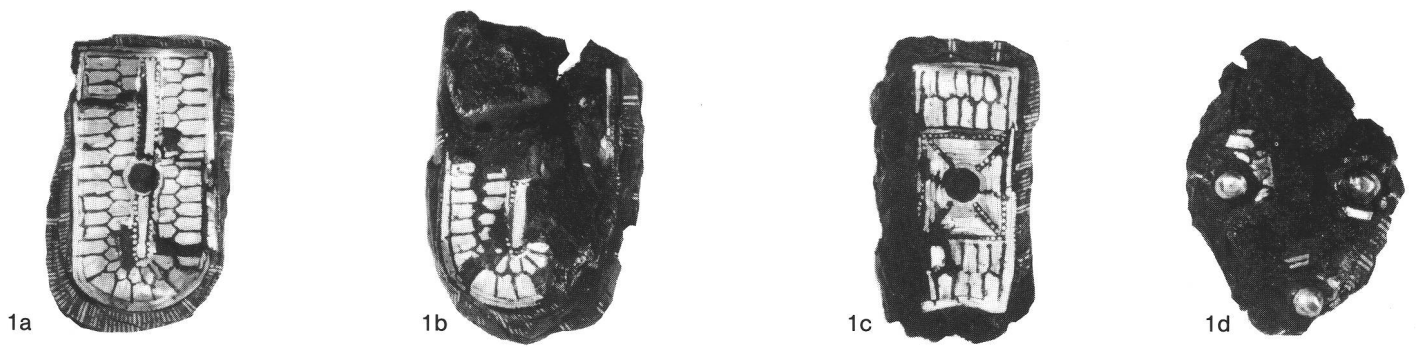


Abb. 10
 Reste einer vierteiligen, eisernen
 Gürtelgarnitur, silberplattiert; aus
 dem ausgeraubten Grab 21. M. 1:1.
 Foto Schweiz. Landesmuseum,
 Zürich.
 Restes d'une garniture de ceinture
 à éléments multiples, de la tombe
 pillée no 21.
 Resti di una cintura molteplica della
 tomba saccheggiata 21.



Abb. 11
 Gürtelschnalle und Beschläg-
 fragment aus Eisen, silberplattiert;
 aus dem ausgeraubten Grab 23.
 M. 1:1. Foto Schweiz. Landes-
 museum, Zürich.
 Boucle de ceinture et fragment de
 garniture de la tombe 23.
 Fibbia e frammento di guarnizione
 della tomba saccheggiata 23.

1a

1b

Garnitur sind aus der frühmittelalterlichen Kirche von Schöffland AG bekannt geworden. Sie waren in der Mitte des 7. Jahrhunderts im südwestlichen Teil Baden-Württembergs verbreitet. Aus Löhningen ist eine reichverzierte Wadenbindengarnitur bekannt, die zusammen mit einer Schuhgarnitur getragen wurde²².

Bei den verzierten Resten von feinstem Silberblech (15a und b) (Abb. 9.15) wird es sich um die Beschläge eines Holzbeckers oder eines anderen Gefäßes aus Holz handeln, wie sie verschiedentlich vornehmen Toten zu Füßen niedergelegt wurden. Die hier vorgelegte Rekonstruktion stützt sich auf ein besser erhaltenes Gefäß, das in Grab 165 von Soest gefunden wurde (Abb. 9b)²³. Das Beschlag mit der Darstellung eines bärtigen Kopfes (15c) sass wahrscheinlich auf der Gefäßwand. Möglicherweise stammt es aber auch von einem Gefäßdeckel (Abb. 9 und 15). Derartige Darstellungen, die neben Beschlägen von Holzgefäßen auch auf Goldfibeln, Goldblattkreuzen und weiteren Erzeugnissen qualitätvollen

Kunsthandwerks auftauchen, waren in den Jahrzehnten um 600 verbreitet. Sie bedeuteten für ihre Besitzer Zeichen des Schutzes vor dem Bösen, gewährt entweder von Wotan-Odin oder entsprechend der neuen geistigen Strömung von Christus²⁴.

Das prominenteste Attribut dieses Grabes ist aber zweifellos der massiv goldene Fingerring (Abb. 7.12), in dem eine wohl spätantike Karneolgemme mit einer Tierdarstellung (?) gefasst ist. Vielleicht wurde dieses Stück als Siegel verwendet. Ähnliche Fingerringe waren am Ende des 6. und im 7. Jahrhundert im gesamten Gebiet fränkischen Einflusses verbreitet²⁵ und besaßen zweifellos einen hohen Repräsentationswert. Der goldene Ring kennzeichnet die Trägerin als Angehörige einer sozial hochstehenden Bevölkerungsgruppe (»Qualitätsgruppe C« nach Christlein 1973), die von der Forschung als »Freie mit überdurchschnittlichem Wohlstand« oder als »niederer Adel« charakterisiert wird²⁶. Neben dem Ring sind auch der Halsschmuck, das silberbeschlagene Holzgefäß und die

Wadenbindengarnitur, sowie die aufwendige Grabkammer als Zeichen dieser sozialen Stellung zu werten.

Die Dame hatte ein für die damaligen Verhältnisse hohes Alter erreicht. Soweit das Skelett erhalten war, konnten an allen Gelenken altersbedingte, deutliche arthrotische Veränderungen festgestellt werden. Es ist sehr wahrscheinlich, dass ihr dieses Leiden das Gehen erschwerte und somit der zu ihrer Rechten niedergelegte Holzstock mit zwei Bronzebeschlägen und einer Spitze aus Eisen als Gehhilfe zu interpretieren ist²⁷.

Eine vergleichbare eiserne Stockspitze fand sich auch in dem oben erwähnten Frauengrab aus Soest²⁸, das durch die Beigabe von scheibenförmigen Goldanhängern, Amethysten und einem eisernen Schlüssel weitere Übereinstimmungen mit der hier besprochenen Grabausstattung zeigt. Zum Schmuck der Frau aus Soest zählten auch eine goldene Mantelfibel und eine Nadel aus Silber, beides Beigaben, die – wie Ohringe aus Edelmetall – erwartungsgemäss in derartig reichen Frauengrä-



Abb. 13
Scheibenförmige Goldanhänger aus
Grab 30. M. 2:1.
Foto R. Wessendorf, Schaffhausen.
Pendentifs en or de la tombe 30.
Pendaçoli della tomba 30.

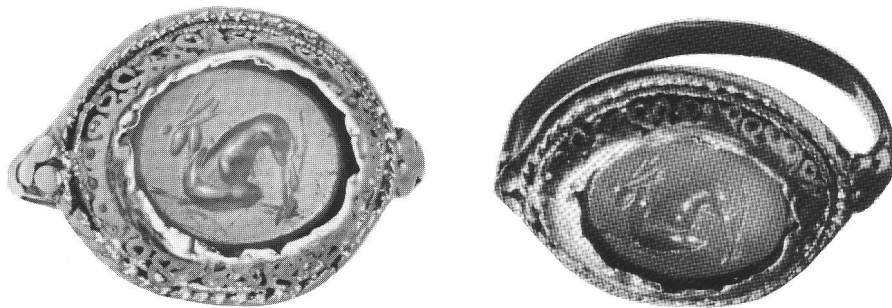


Abb. 12
Fingerring aus Grab 30. M. 2:1.
Fotos R. Wessendorf, Schaffhausen.
Anneau en or de la tombe 30.
Anello d'oro della tomba 30.

bern auftreten²⁹. Weshalb diese Gegenstände im Schleithheimer Grab fehlen ist unklar, zumal bei der Freilegung des Grabes keine Hinweise auf einen partiellen Grabraub beobachtet werden konnten.

Obwohl die Gräber 21 und 23 in antiker Zeit ausgeraubt wurden, vermögen die in den Auffüllungen gefundenen Fragmente von eisernen Gürtelgarnituren mit Silberplattierung zu belegen, dass in diesen Gräbern einst reich ausgestattete, waffentragende Tote lagen. Die erlesene Qualität dieser nach der Mitte des 7. Jahrhunderts entstande-

nen Arbeiten ist einerseits an der Feinheit und Sorgfalt der Verzierung des Schnallenbügels und andererseits auch an den Einlagen von Almandinen erkennbar. Letztere stellen wiederum Indikatoren für die gehobene soziale Stellung ihres Trägers dar³⁰. Dazu passen die aufwendigen, im Falle von Grab 23 mit Mörtel ausgeführten Grabkonstruktionen³¹. Bei dem bescheidenen Grab 27 stellt sich die Frage, ob in diesem Falle nicht eher Inhaber eines kirchlichen oder weltlichen Amtes vom Vorrecht Gebrauch machten, im Hause Gottes zu ruhen³². Dem anthropologischen Gutachten zufolge sind alle Toten als Angehörige der lokalen, alamannischen Bevölkerung zu betrachten, ohne dass jedoch Anzeichen einer näheren Verwandtschaft festgestellt werden konnten. Aufgrund des Vergleichs mit ähnlichen Fundsituationen darf aber trotzdem der Schluss gezogen werden, dass hier Gräber des niederen Adels Schleithheims vorliegen. Im Kreise dieser Familie(n) ist der Stifter von St. Maria zu suchen.

Datierung und Interpretation

Die Grablege der Dame aus Grab 30 muss, wie gewisse Elemente der zehnteiligen Wadenbindengarnitur und bestimmte Glasperlen zeigen, im zweiten Viertel des 7. Jahrhunderts erfolgt sein³³. Die scheibenförmigen Goldanhänger mit getriebenem Buckel sind ins erste Viertel des 7. Jahrhunderts zu datieren. Dieser zeitliche Unterschied kann mit dem hohen Alter der Frau erklärt werden und der Annahme, dass sie den kostbaren Schmuck schon als junge Frau erhielt, während die restlichen Trachtbestandteile erst später in ihren Besitz kamen. Die eisernen silberplattierten Gürtelgarnituren der Gräber 21 und 23 entstanden nach der Mitte des 7. Jahrhunderts³⁴.

Leider war es nicht mehr möglich, den Ablauf der Entstehung dieser Gräbergruppe zu rekonstruieren. Es ist durchaus möglich, dass ursprünglich noch weitere, möglicherweise ältere Bestattungen in der Kirche vorhanden waren (vgl. das Frauenskelett in Grab 21 oder vielleicht durch spätere Eingriffe zer-

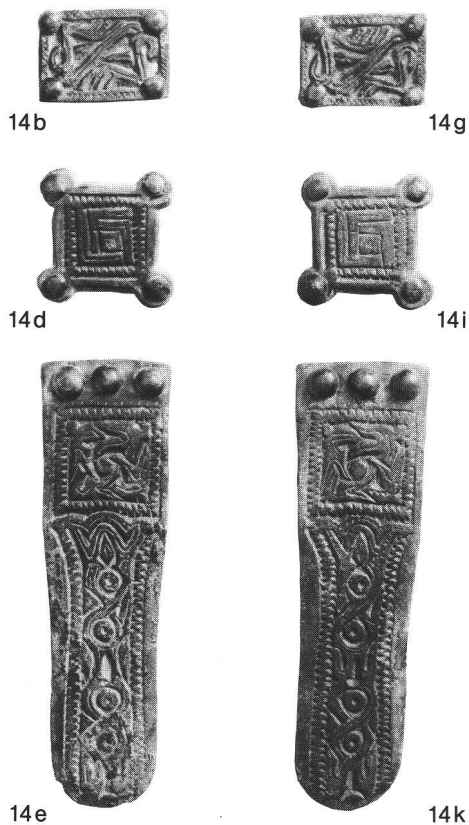


Abb. 14
Die tierstilverzieren Beschlüge und
Riemenzungen der Wadenbinden aus
Grab 30. M. 2:3.
Garnitures de lanières de la
tombe 30.
Guarnizione per polpaccio della
tomba 30.

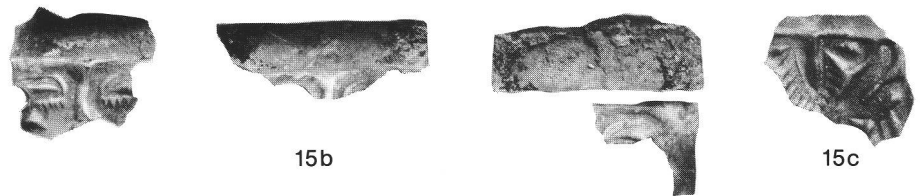


Abb. 15
Silberbeschlüge des Holzbechers (?)
aus Grab 30. M. 2:1.
Appliques en argent du gobelet (?)
de la tombe 30.
Guarnizioni d'argento del bicchiere
di legno (?) della tomba 30.

störte Gräber). Die Kirche entstand somit spätestens im zweiten Viertel des 7. Jahrhunderts. Wahrscheinlich wurde sie zu Lebzeiten der Frau aus Grab 30 errichtet.

Der Nachweis dieser frühen Kirche belegt, dass zu Beginn des 7. Jahrhunderts die Christianisierung der alamannischen Bevölkerung Schleitheims im vollen Gange war, wohingegen für die vorangehenden Generationen keine Anzeichen christlicher Religion bekannt sind. Die der Kirche zugehörigen Gräber zeugen davon, dass zu dieser Zeit eine reiche, wohl zum niederen Adel zählende Familie eine Eigenkirche gegründet hat und sich darin gemäss dem Vorbild des fränkischen Königshauses und Adels bestatten liess. Der in Grab 30 gefundene goldene Fingerring kann als weiteres Indiz für Beziehungen zur fränkischen Kultur gewertet werden. Daneben liegen aber auch Elemente vor, die »langobardische« oder besser: allgemein südliche Einflüsse zeigen. Der Hauptteil des Fundmaterials entstammt jedoch dem alamannischen Kulturkreis, insbeson-

dere dem westlichen Teil des heutigen Baden-Württemberg³⁵. Dass daneben Stücke aus einem weiteren Einzugsgebiet auftauchen, spricht im vorliegenden Falle nicht gegen die Annahme, dass es sich bei dieser an einem alten Handelsweg ansässigen Adelsfamilie um Alamannen handelte.

Abschliessend stellt sich die Frage, ob sich diese Adelsfamilie an Ort und Stelle herausgebildet hat oder ob sie zugezogen ist.

Unter dem Fundmaterial des nur zu einem Teil ergrabenen Gräberfeldes im Hebsack finden sich keine Hinweise auf Adelsgräber. Vielleicht liegen sie in den noch unerforschten Teilen des Gräberfeldes. Daneben muss auch die Möglichkeit eines separaten Adelsfriedhofs³⁶ in Betracht gezogen werden.

Literatur

- R. Christlein, Besitzabstufungen zur Merowingerzeit im Spiegel reicher Grabfunde aus West- und Süddeutschland. Jb. Röm.-German. Zentralmus. Mainz 20, 1973, 147-180.
R. Christlein, Merowingerzeitliche Grabfunde unter der Pfarrkirche St. Dionysius zu Dettingen, Kreis Tübingen, und verwandte Denkmale in Süddeutschland. Fundber. Baden-Württemberg 1, 1974, 573-596.
R. Christlein, Die Alamannen (1978).
G. Clauss, Beobachtungen an merowingerzeitlichen Gräbern bei Hockenheim, Rhein-Neckar-Kreis. Arch. Korrespondenzbl. 6, 1976, 55-64.
H. Dannheimer, Zur Tragweise der durchbrochenen Bronzezierröhren der Merowingerzeit. Arch. Korrespondenzbl. 6, 1976, 49-53.
W.U. Guyan, Das alamannische Gräberfeld von Schleithem-Hebsack. Materialhefte zur Ur- und Frühgeschichte der Schweiz 5 (1965).
M. Hartmann, Die Stiftergräber in der Stadtkirche St. Mauritius von Zofingen. AS 4, 1981, 148-163.
U. Koch, Das Reihengräberfeld bei Schretzheim. German. Denkmäler der Völkerwanderungszeit, Serie A, 13 (1977).
U. Koch, Das fränkische Gräberfeld von Herbolzheim, Kreis Heilbronn. Fundber. Baden-Württemberg 7, 1982, 387-474.
G.G. König, Schamane und Schmied, Medicus und Mönch: Ein Überblick zur Archäologie der merowingerzeitlichen Medizin im südlichen Mitteleuropa. HA 13, 1982, 75-154.
M. Martin, H.R. Sennhauser und H. Vierck, Reiche Grabfunde in der frühmittelalterlichen Kirche von Schöffland. AS 3, 1980, 29-55.

R. Moosbrugger-Leu, Die Schweiz zur Merowingerzeit. Handbuch der Schweiz zur Römer- und Merowingerzeit (1971).
 Chr. Neuffer-Müller, Der alamannische Adelsbestattungsort und die Reihengräberfriedhöfe von Kirchheim am Ries (Ostalbkreis) (1983).
 F. Stein, Adelsgräber des achten Jahrhunderts in Deutschland. German. Denkmäler der Völkerwanderungszeit, Serie A, 9 (1967).

Für wertvolle Hinweise und Anregungen sei Dr. Stefanie Martin-Kilcher und Prof. Max Martin, Basel, Dr. Judith Oexle, Konstanz, und Renata Windler, Basel, herzlich gedankt.

- 1 JbSGUF 49, 1962, 83; die mitgefundene frühmittelalterliche Keramik ist hier nicht erwähnt.
- 2 Guyan 1965. JbSGUF 67, 1984, 230.
- 3 Chr. Wanner u.a., Geschichte von Schleithheim (1985) 38. Tesdorpf 1972, 117-119.
- 4 Dazu und zum folgenden: Chr. Wanner u.a. (Anm. 3) 67-72.
- 5 Aus »Carmen des gestis Witigowonis abbatis« aus dem Jahre 995: Badische Landesbibliothek Karlsruhe, Handschrift Augia CCV (fol. 82). Eine vollständige Übersetzung des lateinischen Gedichtes findet sich bei E. Reisser, Die frühe Baugeschichte des Münsters zu Reichenau, Anhang (1960).
- 6 Protokolle Verein für Heimatkunde Schleithheim, 1899. G. Wanner, Frühgeschichtliche Altertümer des Kantons Schaffhausen. Schaffh. Beitr. zur vaterländischen Geschichte 7, 1900.
- 7 Vgl. zu diesem Punkt ausführlich Christlein 1974, 586 ff. Die Anlage des heutigen Friedhofs von 1865 führte zur Entdeckung des frühmittelalterlichen Gräberfeldes (vgl. Abb. 1).
- 8 Die anthropologischen Bestimmungen führte Dr. H.U. Etter durch. Manuskript vom 12. Februar 1986. Amt für Vorgeschichte Schaffhausen. Anthropologische Daten bei Dr. H.U. Etter, Zürich.
- 9 Rekonstruktionen von Gürtel- und Taschengehängen bei Vogt 1960, 85 ff. und Dannheimer 1976, 50 ff.

Les tombes des donateurs de l'église Sainte-Marie, à Schleithheim SH

Les investigations conduites à la fin de l'été 1985 par le service archéologique dans le sol de l'église Sainte-Marie, à Schleithheim, ont mis en évidence la succession de quatre édifices antérieurs avec 36 sépultures. Sept d'entre elles sont rattachées à la première église à simple nef de 7 sur 10 m environ. Trois tombes sans matériel étaient creusées à l'extérieur du bâtiment, et quatre autres, avec un mobilier parfois riche, étaient installées à l'intérieur. Parmi les tombes soigneusement construites, on trouve une riche sépulture féminine (no 30), ainsi que deux inhumations visitées par des voleurs dans l'antiquité: la tombe 21 (restes d'un squelette féminin et d'un squelette masculin) et la tombe 23 ou le squelette fait défaut. La tombe 27, de construction plus modeste, contenait les restes de trois individus. Le mobilier funéraire de la dame inhumée

J.C. Tesdorpf, Die Entstehung der Kulturlandschaft am westlichen Bodensee. Veröffentl. Komm. geschichtl. Landeskunde in Baden-Württemberg, Reihe B, Forschungen, 72 (1972).
 E. Vogt, Interpretation und museale Auswertung alamannischer Grabfunde. Zeitschr. Schweiz. Arch. u. Kunstgesch. 20, 1960, 70-90.
 Chr. Wanner und H. Wanner, Geschichte von Schleithheim (1. Ausgabe 1932) überarbeitet und

- 10 Mit Ausnahme der Schnallen liegen die Bestandteile verlagert im Grab. Die Beschläge am rechten Bein sind zum Hüftbereich hochgeklappt, währenddem jene am linken Bein leicht abgerutscht sind. Rekonstruktionen von Wadenbinden bei Clauss 1976, 55 ff.
- 11 Freundliche Mitteilung W. Schoch, Eidg. Anstalt für das Forstliche Versuchswesen, Birmensdorf, vom 1. April 1986.
- 12 Koch 1982, 452-463.
- 13 Freundliche Mitteilung von J.Th. Elmer und G. Pegurri. Zu dieser Technik: J.Th. Elmer und S. Vepřek, Plasmachemische Eisenkonservierung. Arbeitsblätter für Restauratoren 19, 1, 1986. Für die Konservierung dieser Funde sei allen beteiligten Mitarbeitern des Schweizerischen Landesmuseums, Zürich, herzlich gedankt.
- 14 Vgl. Moosbrugger-Leu 1971, 70, Abb. 29b. R. Christlein, Das alamannische Reihengräberfeld von Marktoberdorf im Allgäu (1966) 66, Anm. 166.
- 15 Freundliche Mitteilung von M. Martin.
- 16 Die anthropologischen Bestimmungen für dieses Grab wurden noch nicht durchgeführt.
- 17 M. Martin, Das fränkische Gräberfeld von Basel - Bernerring. Basler Beitr. zur Ur- und Frühgeschichte, Bd. 1 (1976), 74-76.
- 18 Da die Amethystperlen ein geschlossenes Collier ergeben, wurden sie mit den Goldanhängern zu einer Kette rekonstruiert. Die Glasperlen gehören zum allgemein verbreiteten Trachtgut und wurden deshalb soweit möglich entsprechend ihrer Fundlage, zu einer zweiten Kette aufgezogen.
- 19 Christlein 1978, Taf. 101. Neuffer-Müller 1983, Taf. 60, 6-7 und Taf. 118. Vgl. auch Mar-

ergänzt von W.U. Guyan, Hans Wanner und Hermann Wanner, herausgegeben von der Gemeinde Schleithheim (1985).
 J. Werner, Münzdatierte austrasische Grabfunde. German. Denkmäler der Völkerwanderungszeit 3 (1935).

- tin, Sennhauser und Vierck 1980, 40, Abb. 5,3.
- 20 Guyan 1965, Grab 15, Taf. II.
- 21 Werner 1935, 93, Taf. 19,8. Hartmann 1980, 162, Abb. 14, 6. M. Martin, Das spätromisch-frühmittelalterliche Gräberfeld von Kaiser-Augst, Kt. Aargau. Basler Beitr. zur Ur- und Frühgeschichte, Band 5B (1976) Taf. 23,6 (Grab 348).
- 22 Martin, Sennhauser und Vierck 1980, 40, Abb. 7. Zu Löhningen: Moosbrugger-Leu 1971, 219, Abb. 73.
- 23 Werner 1935, 93, Taf. 20,9. Diesen Hinweis verdanken wir R. Windler.
- 24 Martin, Sennhauser und Vierck 1980, 42-43 und 51-53.
- 25 Stein 1968, 68. Christlein 1974, 582, Abb. 5,2.
- 26 Christlein 1978, 87. Christlein 1973, 153 ff., Abb. 11.
- 27 König 1982, 134-135.
- 28 Werner 1935, 93, Taf. 19,13.
- 29 Hartmann 1980, Abb. 14, 1. Christlein 1978, Taf. 101. Neuffer-Müller 1983, Taf. 60.
- 30 Koch 1982, 460, Abb. 37. Stein 1968, 153.
- 31 Christlein 1974, 582-585.
- 32 Christlein 1974, 589 ff.
- 33 Vgl. Koch 1977, 15-35: Übergang Stufen Schretzheim 4 und 5.
- 34 Koch 1982, 462 ff.
- 35 Martin, Sennhauser und Vierck 1980, 40. Koch 1982, Abb. 37.
- 36 Christlein 1974, 579 ff., 595 ff.

dans la sépulture 30 comportait un collier avec pendentifs discoïdes en or et perles d'améthyste, un anneau en or, une aumônière, garnitures de lanières, et les restes d'un récipient en bois avec appliques en argent.

Dans les sépultures violées (21 et 23) subsistaient des éléments de garnitures de ceintures damasquinées d'argent.

Les propriétaires de tels objets appartenaient habituellement à la noblesse locale, ou se recrutaient les donateurs de l'église. Les objets de la tombe 30 font remonter la date de la construction de l'église de Schleithheim dans le second quart du 7^e siècle. *D.W.*

Le tombe dei fondatori della chiesa di S. Maria a Schleithheim SH

Durante gli scavi nell'estate tarda del 1985 effettuati nella chiesa di S. Maria a Schleithheim sono stati scoperti quattro edifici anteriori e 36 tombe.

La prima chiesa, che probabilmente era una semplice sala di circa 10 m x 7 m, conteneva 7 tombe. Tre tombe senza suppellettili erano fuori, e le altre 4 dentro la chiesa e in parte con suppellettili copiose. Le tombe con costruzioni ricche sono la tomba femminile 30 e le tombe 21 (resti di uno scheletro femminile e di uno maschile) e 23 (senza scheletro) ambedue saccheggiate già anticamente. La tomba 27, di costruzione più semplice, conteneva i resti di 3 scheletri. Le suppellettili della signora ricca della tomba 30 sono: collare con pendagli d'oro e perle di ametisto, un anello d'oro, pendaglio di cintura, guarnizioni per polpaccio ed i resti di un recipiente di legno con guarnizione d'argento. Nelle tombe saccheggiate 21 e 23 c'erano resti di guarnizione di cintura placcati d'argento. I loro proprietari possono così essere definiti come nobili di piccolo grado ed in questa cerchia si devono cercare i fondatori della chiesa.

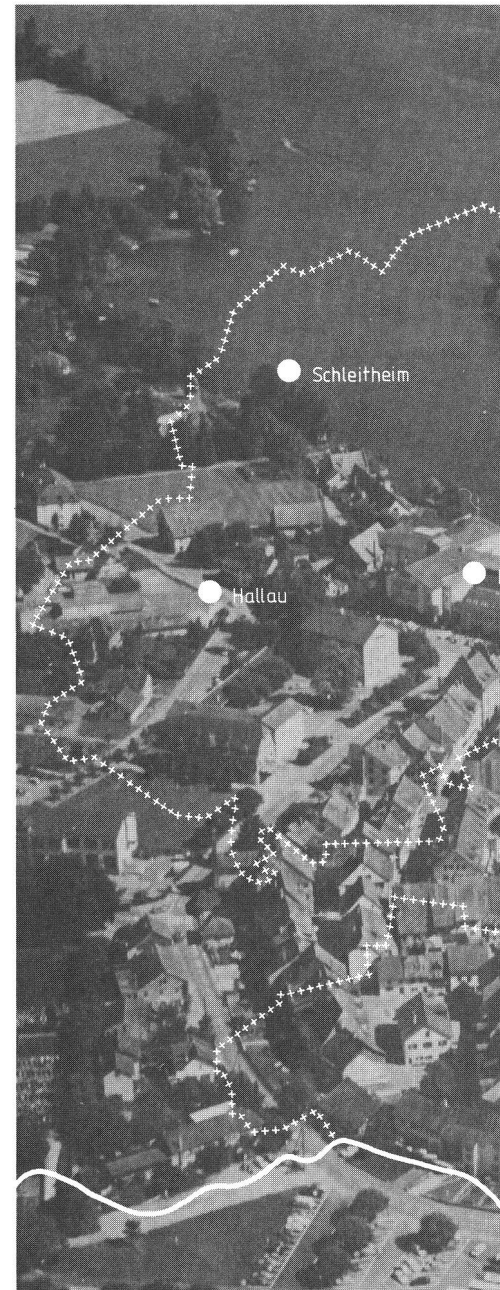
Secondo le suppellettili della tomba 30, la chiesa di Schleithheim è stata costruita al più tardi del secondo quarto del 7^o secolo.

Das Gebiet der Kantone Schaffhausen und Thurgau sowie die angrenzenden Teile des Kantons Zürich und Baden-Württembergs, welches die Mitglieder der SGUF dieses Jahr besuchen, ist nach heutigem Forschungsstand seit dem Jungpaläolithikum begangen und besiedelt worden. Kammerung und Erdgeschichte der Landschaft führten zu lokal etwas unterschiedlichen Besiedlungszeiten und -formen. In der ausgehenden Eiszeit bot sich die Gegend nördlich des Rheins zuerst dem Menschen als Jagdgebiet an, und die Zeugen seiner Anwesenheit finden sich denn auch im Kanton Schaffhausen und den angrenzenden Gebieten Baden-Württembergs, denken wir etwa an die Lagerplätze im Kesslerloch und Schweizersbild, die Höhlen im Durach- und Freudenthal und den Petersfels bei Engen. Mesolithische Stationen sind erst wenige bekannt. Schon früh entdeckten jungsteinzeitliche Bauern die günstigen Lössböden des Klettgaus. Ab 4000 v.Chr. werden die Ufer des Bodensees und der vielen kleinen Seen und Weiher häufig und gern als Siedlungsplätze genutzt. In der Bronze- und Eisenzeit entstehen auf leicht zu verteidigenden Höhen und Fluss Schleifen zahlreiche kleine und grosse befestigte Siedlungen, darunter als grösste das keltische Oppidum von Altenburg/Rheinau. Erst und nur vorüberge-

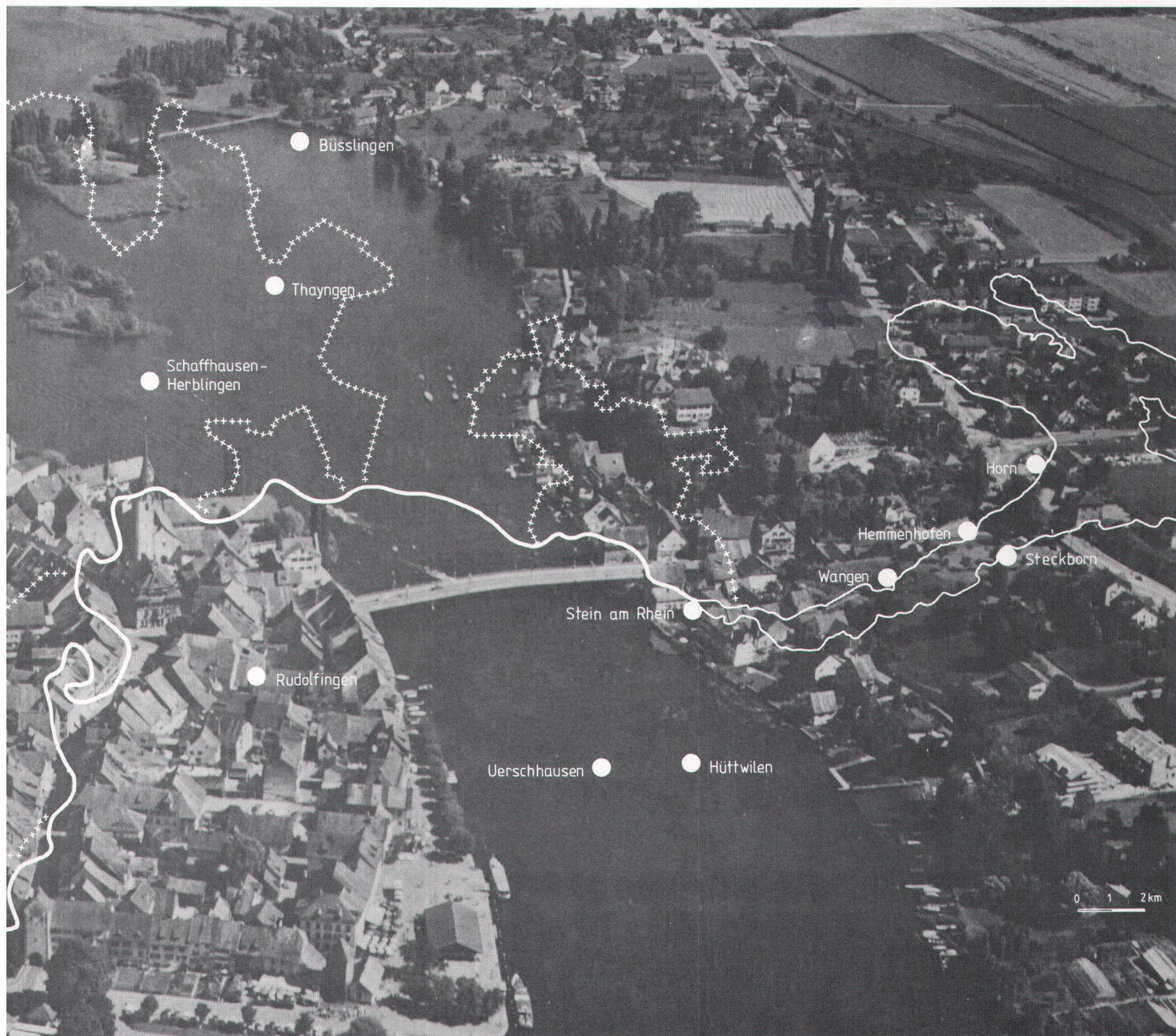
hend werden in römischer Zeit Rhein und Bodensee zweimal zur archäologisch fühlbaren Grenze.

Wie andernorts setzte die archäologische Forschung in den Kantonen Schaffhausen und Thurgau um die Mitte des letzten Jahrhunderts ein. Der Thurgau schuf 1958 eine halbe Kantonsarchäologenstelle, die man 10 Jahre später in eine ganze umwandelte. Seit 1984 besteht ein selbständiges Amt für Archäologie. Die archäologische Betreuung des Kantons Schaffhausen wurde 1974 dem thurgauischen Kantonsarchäologen übertragen. Seit Beginn dieses Jahres verfügt der Kanton Schaffhausen mit Frau B. Ruckstuhl über eine eigene Kantonsarchäologin, der wir das Beste für ihre Tätigkeit wünschen.

Den Mitgliedern der SGUF, die an der Tagung und den Exkursionen des dritten Juniwochenendes teilnehmen, möchten wir, d.h. die Mitarbeiter der archäologischen Dienste der Kantone Schaffhausen, Thurgau und Zürich, neue Grabungsergebnisse und nicht zuletzt auch die schöne nordostschweizerische Landschaft vorstellen. Wir freuen uns, dass sich auch unsere deutschen Kollegen, der Kreisarchäologe Dr. Aufdermauer und der Leiter der Bodenseeuntersuchungen Dr. Schlichtherle als Führer zur Verfügung stellen.



La contrée des cantons de Schaffhouse, de Thurgovie, les régions voisines du canton de Zürich et du Baden-Württemberg que les membres de la SSPA visiteront cette année ont été occupées par l'homme dès la fin du paléolithique. Les particularités morphologiques et géologiques du territoire sont à la source des diverses formes d'habitat et d'établissement. A la fin des temps glaciaires, les régions au Nord du Rhin constituent un terrain propice pour la chasse. Des traces des hommes-chasseurs ont été ainsi observées aussi bien dans le canton de Schaffhouse que dans les régions limitrophes du Baden-Württemberg, dans les campements du Kesslerloch, du Schweizersbild, les abris du Durachthal et du Freudenthal, comme dans le Petersfels près



d'Engen. L'occupation au mésolithique est par contre moins bien connue. Les premiers agriculteurs du néolithique s'établirent d'emblée dans les riches sols loessiques du Klettgau. Les rives du lac de Constance, des petits lacs et même des étangs sont colonisées dès 4000 avant J.-C. Aux âges du Bronze et du Fer, l'homme recherche les sites de hauteur, les confluents de rivières faciles à défendre pour y installer de nombreuses agglomérations fortifiées, de toutes tailles. La plus importante est l'oppidum celtique de Altenburg - Rheinau. Le Rhin et le lac de Constance n'ont apparemment constitué une frontière perceptible qu'en deux occasions, et seulement au cours de la période romaine. Les recherches archéologiques ont débuté

dans les cantons de Schaffhouse et de Thurgovie vers le milieu du siècle passé, comme ce fut souvent le cas ailleurs. Thurgovie créa en 1958 un poste d'archéologue cantonal à mi-temps, élargi dix ans plus tard à un poste complet. Un service archéologique existe depuis 1984. Schaffhouse confia dès 1974 le mandat de son archéologie cantonale à l'archéologue de Thurgovie, pour se doter enfin, et ceci dès le début de cette année, de son propre archéologue cantonal en la personne de Madame B. Ruckstuhl. Nous formulons nos vœux les plus chaleureux pour son activité.

Animateurs et collaborateurs des services archéologiques des cantons de Schaffhouse, de Thurgovie et de Zürich, nous nous

réjouissons d'accueillir dans cette belle région du Nord-Est de la Suisse les membres de la SSPA participants aux excursions de cette troisième semaine de juin. Nous leur présenterons les derniers résultats de nos investigations. Il nous sera particulièrement agréable de partager le programme de ces journées avec nos collègues allemands, le Dr. Aufdermauer, archéologue au Landesdenkmalamt, et le Dr. Schlichtherle, animateur des recherches au lac de Constance, qui mettront très volontiers à disposition leurs talents de guides.