

**Zeitschrift:** Bulletin de l'Association suisse des électriciens  
**Herausgeber:** Association suisse des électriciens  
**Band:** 2 (1911)  
**Heft:** 5

**Artikel:** Über Ausschalter für grosse Leistungen  
**Autor:** Täuber, K.P.  
**DOI:** <https://doi.org/10.5169/seals-1057202>

### **Nutzungsbedingungen**

Die ETH-Bibliothek ist die Anbieterin der digitalisierten Zeitschriften. Sie besitzt keine Urheberrechte an den Zeitschriften und ist nicht verantwortlich für deren Inhalte. Die Rechte liegen in der Regel bei den Herausgebern beziehungsweise den externen Rechteinhabern. [Siehe Rechtliche Hinweise.](#)

### **Conditions d'utilisation**

L'ETH Library est le fournisseur des revues numérisées. Elle ne détient aucun droit d'auteur sur les revues et n'est pas responsable de leur contenu. En règle générale, les droits sont détenus par les éditeurs ou les détenteurs de droits externes. [Voir Informations légales.](#)

### **Terms of use**

The ETH Library is the provider of the digitised journals. It does not own any copyrights to the journals and is not responsible for their content. The rights usually lie with the publishers or the external rights holders. [See Legal notice.](#)

**Download PDF:** 25.12.2024

**ETH-Bibliothek Zürich, E-Periodica, <https://www.e-periodica.ch>**

# SCHWEIZ. ELEKTROTECHNISCHER VEREIN

# BULLETIN

## ASSOCIATION SUISSE DES ÉLECTRICIENS

Erscheint monatlich mit den Jahres-Beilagen „Statistik der Starkstromanlagen der Schweiz“ sowie „Jahresheft“ und wird unter Mitwirkung einer vom Vorstand des S. E. V. ernannten Redaktionskommission herausgegeben.

Alle den Inhalt des „Bulletin“ betreffenden Zuschriften sind zu richten an die

Redaktion: Ing.-Consulent Dr. W. Kummer,  
Mythenstrasse 15, Zürich II (Telephon 5806)

Alle Zuschriften betreffend Abonnement, Expedition und Inserate sind zu richten an den

Verlag: Fachschriften-Verlag A.-G., Zürich  
Bahnhofstrasse 61, Zürich I (Telephon 6741)

Est publié sous la direction d'une Commission de Rédaction nommée par le Comité de l'A. S. E.

Ce bulletin paraît mensuellement et comporte comme annexes annuelles la „Statistique des installations électriques à fort courant de la Suisse“, ainsi que l'„Annuaire“.

Toutes les communications concernant la matière du „Bulletin“ sont à adresser à la

Rédaction: Ing.-Conseil Dr. W. Kummer  
Mythenstrasse 15, Zurich II (Téléphone 5806)

Toutes les correspondances concernant les abonnements, l'expédition et les insertions sont à adresser à

l'éditeur: Fachschriften-Verlag A.-G., Zurich  
Bahnhofstrasse 61, Zurich I (Téléphone 6741)

II. Jahrgang  
II<sup>e</sup> Année

Bulletin No. 5

Mai 1911

### Ueber Ausschalter für grosse Leistungen.

Von K. P. Täuber, Ingenieur, Zürich.

Die in der „E. T. Z.“ 1910, Seite 170 und 379 aufgeführten Entwürfe zu Normalien für die Konstruktion und Prüfung von Hochspannungsausschaltern bzw. Hochspannungsapparaten veranlassen uns, einige Betrachtungen darüber anzustellen, ob es empfehlens- und wünschenswert sei, *Normalien für die Konstruktion* von Hochspannungsapparaten und im speziellen von Hochspannungs-Oelausschaltern aufzustellen.

Die Aufstellung von *Normalien zur Prüfung* von Apparaten bietet dem Konstrukteur sowohl als dem Konsument der Apparate entschiedene Vorteile. Konstruktions-Normalien aber mögen wohl den Konstrukteur vor ungerechten Forderungen seitens des Abnehmers seiner Fabrikate bis zu einem gewissen Grade schützen, sie werden aber bei den heutigen Fortschritten der Technik von kurzer Gültigkeitsdauer sein und daher weder Konstrukteur noch Konsument auf die Dauer befriedigen; auch kommt man durch die Aufstellung von Normalien, die zur Konstruktion und Prüfung dienen sollen, unwillkürlich auf die Frage, was soll geprüft werden, wenn die Konstruktion normalisiert ist, oder warum sollen Konstruktions-Normalien aufgestellt werden, wenn für die Beurteilung der Güte der Konstruktion dennoch die Prüfergebnisse massgebend sind.

Dass Konstruktions-Normalien eine kurze Gültigkeitsdauer haben werden, ist ausser Zweifel; denn es gibt wohl nur wenige elektrische Apparate, deren Theorie noch so im argen liegt, wie die der Schalter, besonders der Hochspannungsschalter. Mit fortschreitender Erkenntnis der physikalischen Eigenschaften der Oelschalter werden sich aber die Gesichtspunkte für die Konstruktion ändern; es sind deshalb Konstruktions-Normalien der Entwicklung des Apparates nur hinderlich, abgesehen davon, dass die Aenderung einmal aufgestellter Normalien für den Fabrikanten grosse Kosten im Gefolge hat.

So einfach ein Ausschalter auch aussehen mag, so verwickelt sind die an seinen Unterbrechungsstellen auftretenden Erscheinungen. Es sind schon vorzügliche Untersuchungen über Ausschaltvorgänge angestellt worden. Wir verweisen auf diejenige von *Philippi*<sup>1)</sup>. Sie beziehen sich jedoch nur auf die Unterbrechung in freier Luft, und von verhältnis-

<sup>1)</sup> Ueber Ausschaltvorgänge und magnetische Funkenlöschung von Dr. Ing. E. Philippi, erschienen 1910 im Verlag von L. Simion, Berlin.



der Abschaltung suspendierten feinen schwarzen Flocken. Dass die Wärmemenge  $q_b$  nach Erstarrung der Metallteile oder Verdichtung der Gase wieder frei wird und schliesslich ebenfalls durch Ableitung an die Umgebung unschädlich gemacht werden muss, braucht nur in Erinnerung gebracht zu werden.

Stellen wir nun zunächst auf Grund von willkürlichen, aber nicht unwahrscheinlichen Annahmen einige kleine Rechnungen über die in einem Schalter beim Abschaltprozess erzeugte Wärme und die dadurch am Schalter möglicherweise hervorgerufenen Aenderungen an. Angenommen, der Schalter habe eine Leistung von 12 000 KW Drehstrom abzuschalten und die Unterbrechungsdauer stimme mit der Zeitdauer einer Periode, entsprechend einer Periodenzahl 50, überein. Wird ferner angenommen, der Schalter sei, dem Drehstrom entsprechend, dreipolig und habe für jeden Pol zwei Unterbrechungsstellen, so wird sich im weitem die zu unterbrechende Leistung auf sechs Unterbrechungsstellen verteilen. Die auf eine Unterbrechungsstelle entfallende Abschaltleistung beträgt demnach:

$$\frac{12000}{6 \cdot 50} = 40 \text{ kg-Joule} = 40 \cdot 0,238 = 9,5 \text{ kg-Kal.}$$

Mit dieser Energie ist es bekanntlich möglich, bei einer spezifischen Wärme des Oeles von 0,43 und des Kupfers von 0,095 an diesen Stoffen folgende Temperaturerhöhungen hervorzubringen:

an 1 kg Oel:

$$\frac{9,5}{0,43} = 22^\circ \text{ C.}$$

an 1 kg Kupfer:

$$\frac{9,5}{0,095} = 100^\circ \text{ C.}$$

Weiter lässt sich nach elementarer Rechnung finden, wenn der Siedepunkt des Oeles zu  $300^\circ$ , der Schmelzpunkt des Kupfers zu  $1080^\circ$  angenommen wird, dass mit der Wärmemenge von 9,5 Kal. folgende Gewichtsmengen Oel bzw. Kupfer auf die Siede- bzw. Schmelztemperatur gebracht werden können:

$$\frac{9,5}{0,43 \cdot 300} = 0,074 \text{ kg Oel}$$

und:  $\frac{9,5}{0,095 \cdot 1080} = 0,092 \text{ kg Kupfer.}$

Endlich sei auch noch in gleicher Weise die Gewichtsmenge Oel und Kupfer berechnet, die durch die Wärmemenge von 9,5 Kal. vom Siede- bzw. auf den Schmelzpunkt in den gasförmigen bzw. flüssigen Zustand gebracht wird; es ergeben sich bei einer Verdampfungswärme von 50 Kal. für Oel<sup>1)</sup> und einer Schmelzwärme von 43 Kal. für Kupfer folgende Zahlen:

$$\frac{9,5}{50} = 0,19 \text{ kg Oel;}$$

$$\frac{9,5}{43} = 0,221 \text{ kg Kupfer.}$$

Man könnte nun diese Rechnung weiterführen, indem man das Gewicht der Oeldämpfe bzw. des geschmolzenen Kupfers ermittelt, das durch eine bestimmte Wärmemenge reduziert, bzw. in Dampfform übergeführt wird, wenn die auf die Gewichtseinheit bezogene Wärmemenge hinlänglich bekannt wäre. Aber selbst wenn letzteres der Fall ist, würde die Weiterführung dieser Rechnungen, die sowieso schon als Spielerei mögen gedeutet worden sein, nicht den geringsten Nutzen bringen, ohne eine Ermittlung desjenigen Teiles

<sup>1)</sup> Nach *Holde*, Untersuchung der Mineralöle und -Fette, Seite 15, erschienen 1909 im Verlag von Julius Springer, Berlin.

der bei dem Abschaltprozess erzeugten Wärmemengen, der auf diese chemischen Umwandlungen verwendet wird.

Dass diese Ermittlung grosse Schwierigkeiten bereitet, wurde bereits oben gesagt, und es ist deshalb in den angestellten Rechnungen eine Verteilung der totalen Wärmemenge nicht unternommen. Trotzdem werden diese Zahlen nicht ganz unnützlich sein, sondern sie werden zur Erklärung der meistens verhältnismässig geringen Beschädigungen mit beitragen können, die selbst bei mangelhaften Abschaltungen an Schaltern vorgekommen sind.

Zur Ueberwindung der genannten Schwierigkeiten wird die Theorie der Wärmeleitung wesentliche Beiträge leisten können; sie wird sogar einen wichtigen Faktor bei der Berechnung des Schalters bilden und zwar eben um die genannte Bedingung, die Grösse  $q_a$  möglichst gleich  $Q$  zu machen, erfüllen zu können.

Ueber die spezifische Wärmeleitfähigkeit verschiedener Materialien, das ist die Anzahl Joule, die in einer Sekunde durch einen Leiter von  $1 \text{ cm}^2$  Querschnitt und  $1 \text{ cm}$  Länge bei einem Temperaturunterschied von  $1^\circ \text{ C}$ . hindurchströmen, sind von *Kittler*<sup>1)</sup> Angaben gemacht worden, aus denen speziell die Zahlen für Luft, Oel und Kupfer hervorgehoben werden sollen. Sie betragen für Luft  $0,23 \cdot 10^{-3}$ , für Oel  $1,0 - 1,8 \cdot 10^{-3}$  und für Kupfer  $3,5 - 3,9$ . Die spezifischen Wärmeleitfähigkeiten für Luft, Oel und Kupfer verhalten sich also resp. wie  $1 : 6 : 16\,000$ . Aus diesen Verhältnissen mag man ersehen, welche wichtige Rolle für die momentane Wärmeabfuhr, oder auch anders ausgedrückt, für die Kühlung des Lichtbogens, auf die es ja bei der Stromunterbrechung wesentlich ankommt, das Metall spielt. Aber trotz der geringen Leitfähigkeit des Oeles und auch der Luft ist die Anwesenheit dieser Stoffe für die Kühlung von grösserer Bedeutung, als diese Zahlen vermuten lassen; dies ist auf die grosse Beweglichkeit derselben, die eine rasche Erneuerung erwärmter und zersetzter Mengen ermöglicht, zurückzuführen.

Die Grössen, die für die Konstruktion eines Schalters eine Rolle spielen, sind demzufolge *die an den Kontakten erzeugte Wärmemenge* und *die Wärmekapazität des Schalters*.

Begreiflicherweise kann die an den Kontakten erzeugte Wärmemenge bei der gleichen äusseren Abschaltleistung sehr verschieden ausfallen; denn die in Formel (1) enthaltene Grösse  $t$  sagt uns, dass die erzeugte Wärmemenge ausser von Strom und Spannung auch noch von der Zeit abhängig ist. Je länger der Lichtbogen an den Schalterkontakten besteht, um so grösser wird die erzeugte Wärmemenge sein. Die Geschwindigkeit, mit der die Kontakte von einander entfernt werden, ist daher eine wichtige Grösse für die Konstruktion eines Schalters. Aber nicht allein durch eine grosse Kontaktgeschwindigkeit wird die Dauer des Lichtbogens abgekürzt, sondern auch durch den Druck des Mediums, das die Kontaktstellen umgibt, an denen der Lichtbogen entsteht.

Betrachten wir den Wechselstromlichtbogen, um den es sich hier zunächst allein handelt, so wissen wir aus Oszillogrammen sowohl als auch aus der Lichtbogentheorie<sup>2)</sup> — wir erinnern dabei an die wegen der Abkühlung der Kathode bei jedem Wechsel vorhandene Unmöglichkeit der Aufrechterhaltung des Lichtbogens in einer Quecksilberdampflampe, die mit reinem Wechselstrom ohne besondere Hilfsmittel betrieben wird — dass der Lichtbogen bei jedem Stromdurchgange durch Null erlischt. Eine Zündung kann nur dann wieder eintreten, wenn die Kontakte inzwischen nicht so weit auseinander gerückt sind, dass die an ihnen bestehende Spannung imstande ist, den Zwischenraum zu überbrücken. Es ist also einerseits, wie bereits betont, wichtig, die Kontaktstellen rasch voneinander zu entfernen; dann aber wird bekanntlich die Ueberschlagsdistanz für die gleiche Spannung vermindert, wenn sich erstere in Luft oder einem Gase von höherem als Atmosphärendruck befindet; es ist also die Verlegung der Unterbrechungsstellen eines Schalters in ein Medium, das einen grösseren als den Atmosphärendruck aufweist, ebenfalls von Bedeutung für die Abschaltung. Einen Beweis für die letzte Behauptung leisten die früher vielfach im Gebrauch gewesenen Röhren- oder Zugschalter, mit denen Drehstromleitungen bis zu 3000 KW anstandslos unterbrochen wurden. Die Unterbrechung fand bei diesen

<sup>1)</sup> Allgemeine Elektrotechnik von *E. Kittler*, III. Band, Seite 671.

<sup>2)</sup> Ann. d. Physik, Bd. 2, 1900, Seite 250 u. f.

Schaltern in einer Röhre statt, ohne Oel oder besondere Kühleinrichtungen für den Lichtbogen, welcher letzterer nur durch den bei der Unterbrechung in der Röhre entstehenden Gasdruck zum raschen Verlöschen gebracht wurde. Auch die neuesten Oelschalter-Konstruktionen, bei denen die zwei Unterbrechungsstellen pro Pol in voneinander getrennte runde, mit Oel angefüllte Töpfe verlegt sind, bilden für die oben aufgestellte Behauptung und Erklärung einen weitem Beweis, und schliesslich mag auch noch eines Schalters Erwähnung getan werden, bei dem die Unterbrechung lediglich durch die Abkühlung des Lichtbogens an den Kontaktstellen, eine Serie von Metallwalzen, bewerkstelligt wurde. Es ist dies der von *H. Müller* in der ehemaligen E. A. G. vorm. Schuckert gebaute Hochspannungsschalter.<sup>1)</sup> Die Unterteilung des Unterbrechungsfunkens auf eine Reihe von in Serie oder parallel geschalteten Kontakten ist im Prinzip auch bei Oelschaltern mit Erfolg zur Anwendung gekommen.

Die Reihe der Hilfsmittel dürfte noch nicht erschöpft sein, die erfunden und angewendet wurden, um den Unterbrechungslichtbogen möglichst rasch zum Verlöschen zu bringen, doch soll das Erwähnte genügen. Unter allen diesen Hilfsmitteln nimmt aber das Oel die erste Stelle ein, und wenn dieses mit andern geeigneten Hilfsmitteln kombiniert wird, so dürften Konstruktionen entstehen, die auch schweren Anforderungen genügen werden. Unter letztern verstehen wir besonders noch die Abschaltung grosser Leistungen mit induktiven Widerständen. Diese bewirken bekanntlich eine zeitliche Verschiebung der Abszissenabschnitte von Strom- und Spannungskurven, und damit ein weniger leichtes Verlöschen des Lichtbogens beim Durchgange der Stromwelle durch Null. Es sei auch hier nochmals an die Quecksilberdampflampe erinnert, die nur unter Einschaltung einer Stromhaltungsspule (Induktionswiderstand) mit gewöhnlichem Wechselstrom betrieben werden kann. Die in induktiven Widerständen aufgespeicherten magnetischen Energien erschweren also erwiesenermassen das Verlöschen des Lichtbogens, und damit den Abschaltprozess.

Aus dem über die Mittel zur Reduktion der im Abschaltbogen enthaltenen Energie Gesagten ist unzweideutig zu erkennen, dass die Anzahl der Mittel nicht klein, ihre geeignete Auswahl und Kombination aber schwierig, und in den bisherigen Konstruktionen noch nicht in vollkommenem Masse vorhanden ist. In gleicher Weise ergibt eine Kritik der Oelschalter mit Rücksicht auf die Wärmekapazität die unvollständige oder unzweckmässige Ausnützung der entsprechenden Hilfsmittel. Ebenso wenig wie ein Konstrukteur elektrischer Maschinen seine Konstruktionsmaterialien willkürlich und unzweckmässig benützen und verteilen soll, darf der Schalterkonstrukteur die Materialien nicht verschwenden, besonders nicht durch Verwendung einer unnötigen Oelmenge, die unter Umständen verhängnisvoll werden kann.

Wir haben an dem oben angeführten Beispiel gesehen, dass bei normalem Abschaltprozess die vom Lichtbogen erzeugte Wärmemenge relativ gering ist; es lässt sich daraus schliessen, dass mit verhältnismässig einfachen Mitteln diese Wärmemenge abgeführt werden kann, dass aber auch diese Mittel mannigfacher Art sein können, und bei weitem noch nicht erschöpft sind.

Alle bisher besprochenen Konstruktionsgrundlagen beziehen sich auf die Leistungsfähigkeit des Schalters hinsichtlich der Stromunterbrechung. Die mechanische und Isolationsfestigkeit wurde nicht behandelt und es soll auch darauf weiter nicht eingetreten werden, da diese letzteren Eigenschaften bei der Konstruktion keine oder wenig Schwierigkeiten bieten. Der Definition der Leistungsfähigkeit bei Stromunterbrechung oder wie diese Grösse auch kurz genannt wird, der Abschaltleistung des Schalters, soll aber noch Erwähnung getan werden.

Die Abschaltleistung eines Schalters ist eindeutig zu definieren. Weniger einfach dagegen ist die Definition der Kurzschlussleistung, der die Abschaltleistung eines Schalters entsprechen muss. Sie ist nicht ein konstantes Vielfaches der Maschinenleistung, da sie für verschiedene Generatoren verschieden ist. Man denke nur an die Verschiedenheit dieser Grösse bei Turbogeneratoren und Schwungradgeneratoren. Auch der Zeitpunkt der Unterbrechung nach dem Auftreten des Kurzschlusses spielt eine Rolle; denn der erste Stromstoss eines Kurzschlusses, der bedeutend grösser sein kann als der stationäre Kurzschluss-

<sup>1)</sup> „E. T. Z.“, 1898, Seite 191.

strom, sinkt nur allmählich auf den Wert des letztern hinunter. Die Festsetzung eines konstanten Verhältnisses zwischen Abschalt- und Kurzschlussleistung einer Maschine dürfte deshalb weder zweckentsprechend noch empfehlenswert sein. Es wäre daher vorläufig noch dem Konstrukteur zu überlassen, das Verhältnis dieser Leistungen von Fall zu Fall bestimmen, und wären Normen hierüber nicht aufzustellen.

Mit diesen Betrachtungen erheben wir keinen Anspruch, das Thema vollständig erschöpft, oder darüber wesentlich Neues vorgebracht zu haben, sondern wir wollten nur mit bekannten ungeschriebenen und geschriebenen Tatsachen die mehrfach geäußerten Bedenken über die Zweckmäßigkeit der Aufstellung von Konstruktions-Normalien rechtfertigen. Wenn dann die Betrachtungen noch Anregung zur Diskussion und zu weiteren Untersuchungen über die noch unabgeklärten Verhältnisse in der Anwendung der Lichtbogentheorie und der Wärmelehre auf die Abschaltprozesse geben, so wäre damit der angestrebte Zweck voll erreicht.

*Zusammenfassend* möchten wir feststellen: Die Berechnung von Oelschaltern hinsichtlich ihrer Abschaltleistung ist infolge der noch unabgeklärten Erscheinungen und Verhältnisse, die bei der Stromunterbrechung auftreten, nicht möglich, ihre Konstruktion daher nur auf wenige Erfahrungstatsachen gegründet; aber auch diese letztern sind noch so wenig ausgebaut und ausgenützt, dass die Aufstellung von Konstruktions-Normalien dem Fortschritt hinderlich ist und dem Konstrukteur, sowie dem Fabrikanten und Konsumenten, wenn überhaupt, nur kurz andauernden Nutzen bringen wird.



## Eclairage par lampes à arc à électrodes métalliques et transformateur-régulateur à redresseur Westinghouse Cooper-Hewitt.

Par E. Roos, ingénieur, Paris.

L'une des applications les plus récentes du convertisseur Westinghouse Cooper-Hewitt consiste dans sa combinaison avec un transformateur-régulateur pour la commande de séries d'arc. Cette combinaison décrite plus loin est intéressante en ce sens qu'elle comble une lacune dans les procédés actuels d'éclairage, d'autant plus que les réseaux de distribution actuels sont en général alimentés par courant alternatif à tension élevée.

Le système représenté dans la figure 1 comprend en principe :

- un transformateur dont les enroulements primaires *A* sont mobiles, les enroulements secondaires stationnaires *B* forment le diviseur du convertisseur, avec point neutre *C*,
- une ampoule de redressement *D* formant le convertisseur proprement dit, reliée par des connexions

- appropriées aux enroulements secondaires du transformateur,
- un condensateur *E* pour l'allumage statique,
- un petit transformateur auxiliaire *F* pour l'allumage de l'ampoule,

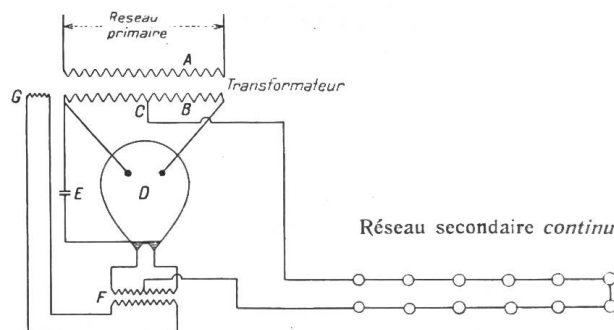


Figure 1. Schéma du système d'éclairage.