

Zeitschrift: Bulletin de l'Association suisse des électriciens
Herausgeber: Association suisse des électriciens
Band: 2 (1911)
Heft: 5

Artikel: Eclairage par lampes à arc à électrodes métalliques et transformateur-régulateur à redresseur Westinghouse Cooper-Hewitt
Autor: Roos, E.
DOI: <https://doi.org/10.5169/seals-1057203>

Nutzungsbedingungen

Die ETH-Bibliothek ist die Anbieterin der digitalisierten Zeitschriften. Sie besitzt keine Urheberrechte an den Zeitschriften und ist nicht verantwortlich für deren Inhalte. Die Rechte liegen in der Regel bei den Herausgebern beziehungsweise den externen Rechteinhabern. [Siehe Rechtliche Hinweise.](#)

Conditions d'utilisation

L'ETH Library est le fournisseur des revues numérisées. Elle ne détient aucun droit d'auteur sur les revues et n'est pas responsable de leur contenu. En règle générale, les droits sont détenus par les éditeurs ou les détenteurs de droits externes. [Voir Informations légales.](#)

Terms of use

The ETH Library is the provider of the digitised journals. It does not own any copyrights to the journals and is not responsible for their content. The rights usually lie with the publishers or the external rights holders. [See Legal notice.](#)

Download PDF: 25.12.2024

ETH-Bibliothek Zürich, E-Periodica, <https://www.e-periodica.ch>

strom, sinkt nur allmählich auf den Wert des letztern hinunter. Die Festsetzung eines konstanten Verhältnisses zwischen Abschalt- und Kurzschlussleistung einer Maschine dürfte deshalb weder zweckentsprechend noch empfehlenswert sein. Es wäre daher vorläufig noch dem Konstrukteur zu überlassen, das Verhältnis dieser Leistungen von Fall zu Fall bestimmen, und wären Normen hierüber nicht aufzustellen.

Mit diesen Betrachtungen erheben wir keinen Anspruch, das Thema vollständig erschöpft, oder darüber wesentlich Neues vorgebracht zu haben, sondern wir wollten nur mit bekannten ungeschriebenen und geschriebenen Tatsachen die mehrfach geäußerten Bedenken über die Zweckmässigkeit der Aufstellung von Konstruktions-Normalien rechtfertigen. Wenn dann die Betrachtungen noch Anregung zur Diskussion und zu weiteren Untersuchungen über die noch unabgeklärten Verhältnisse in der Anwendung der Lichtbogentheorie und der Wärmelehre auf die Abschaltprozesse geben, so wäre damit der angestrebte Zweck voll erreicht.

Zusammenfassend möchten wir feststellen: Die Berechnung von Oelschaltern hinsichtlich ihrer Abschaltleistung ist infolge der noch unabgeklärten Erscheinungen und Verhältnisse, die bei der Stromunterbrechung auftreten, nicht möglich, ihre Konstruktion daher nur auf wenige Erfahrungstatsachen gegründet; aber auch diese letztern sind noch so wenig ausgebaut und ausgenützt, dass die Aufstellung von Konstruktions-Normalien dem Fortschritt hinderlich ist und dem Konstrukteur, sowie dem Fabrikanten und Konsumenten, wenn überhaupt, nur kurz andauernden Nutzen bringen wird.



Eclairage par lampes à arc à électrodes métalliques et transformateur-régulateur à redresseur Westinghouse Cooper-Hewitt.

Par E. Roos, ingénieur, Paris.

L'une des applications les plus récentes du convertisseur Westinghouse Cooper-Hewitt consiste dans sa combinaison avec un transformateur-régulateur pour la commande de séries d'arc. Cette combinaison décrite plus loin est intéressante en ce sens qu'elle comble une lacune dans les procédés actuels d'éclairage, d'autant plus que les réseaux de distribution actuels sont en général alimentés par courant alternatif à tension élevée.

Le système représenté dans la figure 1 comprend en principe :

- un transformateur dont les enroulements primaires *A* sont mobiles, les enroulements secondaires stationnaires *B* forment le diviseur du convertisseur, avec point neutre *C*,
- une ampoule de redressement *D* formant le convertisseur proprement dit, reliée par des connexions

- appropriées aux enroulements secondaires du transformateur,
- un condensateur *E* pour l'allumage statique,
- un petit transformateur auxiliaire *F* pour l'allumage de l'ampoule,

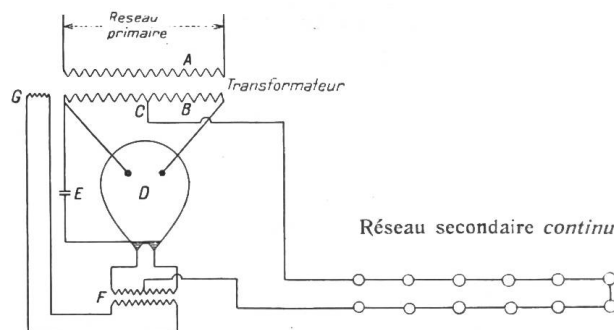


Figure 1. Schéma du système d'éclairage.

un enroulement auxiliaire G du grand transformateur alimentant le petit transformateur F ,
 le nombre des lampes à arc en série déterminé d'après la puissance du transformateur-régulateur,
 un tableau avec les appareils nécessaires à la commande.

L'adoption de lampes à longue durée dont les caractéristiques sont données plus loin offre un intérêt particulier en ce sens que les frais d'exploitation seront très réduits vu la très longue durée des électrodes et leur coût horaire minime.

Nous ne reviendrons pas sur la description complète du convertisseur dont les caractéristiques font l'objet de nombreuses publications, mais nous nous bornerons à en démontrer son application rationnelle dans la question d'éclairage par arc. Rappelons cependant que le convertisseur est formé en principe d'une ampoule à mercure dont l'air est évacué à un très haut degré et d'un transformateur diviseur de tension; le courant alternatif primaire est amené aux extrémités du diviseur soit directement, soit, suivant le cas, par l'intermédiaire d'enroulements primaires. Le courant continu légèrement ondulatoire est recueilli entre le point neutre du diviseur (enroulements secondaires) et l'électrode négative ou cathode de l'ampoule.

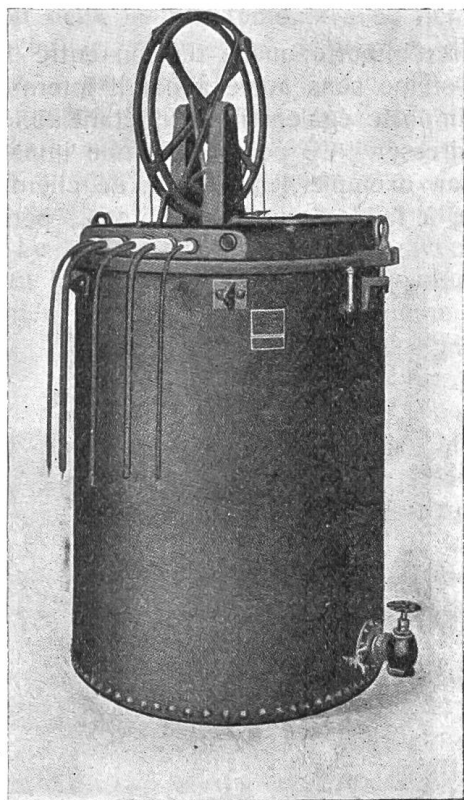


Figure 2. Transformateur-régulateur avec sa cuve.

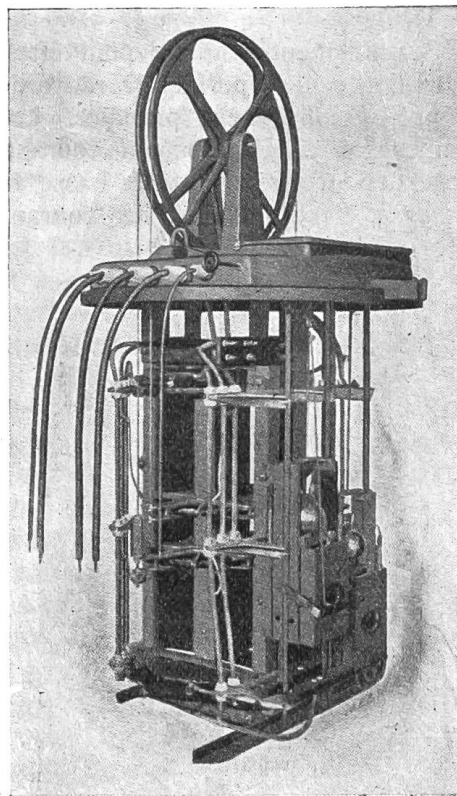


Figure 3. Transformateur-régulateur sans sa cuve.

L'énergie absorbée par la conversion est excessivement minime, et le rendement de l'ampoule sera d'autant meilleur que la série d'arcs (c'est-à-dire la tension secondaire) sera plus grande. En effet, l'ampoule absorbe environ 15 volts pour la conversion quelle que soit la tension secondaire du circuit des lampes. La proportion sera donc très minime; ainsi, à 1000 volts secondaires, la perte se chiffre par 1,5 % et, à 3000 volts à 0,50 %; elle est donc pratiquement négligeable.

Le transformateur-régulateur du type à répulsion (figures 2 et 3) est calculé de manière à fournir aux lampes prévues l'énergie nécessaire sous forme de courant redressé en tenant compte d'une perte en ligne n'excédant pas 5 %. Il comporte deux enroule-

ments primaires mobiles et deux enroulements secondaires stationnaires noyés et isolés dans le même bain d'huile que l'ampoule de redressement. Les enroulements primaires et secondaires sont en équilibre lorsque le courant normal passe par l'enroulement secondaire. La variation de charge du circuit secondaire faisant varier la répulsion entre les bobines modifie le coefficient de transformation de l'appareil. Il assure ainsi aux lampes un courant constant (et une tension constante aux bornes de chaque lampe) quel que soit le nombre de lampes en service et malgré les fluctuations du réseau primaire. Cette condition est essentielle pour le fonctionnement normal d'une série d'arc. La continuité du circuit est assurée par un dispositif de mise en court-circuit placé en parallèle avec chaque lampe et fonctionnant lorsque cette dernière est hors circuit. Les enroulements primaires sont suspendus par câbles enroulés sur poulies à gorge (figures 2 et 3); ils sont équilibrés de manière à supprimer toute résistance mécanique. Leur sensibilité électrique est donc poussée à un très haut degré ce qui permet un réglage aussi fin que parfait. Ceux-ci sont en outre munis de prises auxiliaires sorties à l'extérieur de façon à combiner les connexions les plus aptes à l'obtention du meilleur rendement (et du plus faible décalage) suivant la forme de l'onde du courant primaire local. Les enroulements secondaires sont stationnaires et forment le diviseur du convertisseur. Les enroulements primaires et secondaires étant séparés, le circuit secondaire est complètement isolé du circuit primaire.

L'enroulement primaire peut être bobiné pour n'importe quelle tension entre 100 et 13 800 volts ce qui permet le raccordement du système sans autre appareil intermédiaire à n'importe quel réseau primaire. La fréquence importe également peu, étant donné que les lampes sont alimentées par courant continu redressé. Ce point est d'une importance particulière pour les réseaux à basse fréquence; par exemple les réseaux de chemins de fer exploités électriquement par courant monophasé à faible fréquence (15 et 25 périodes).

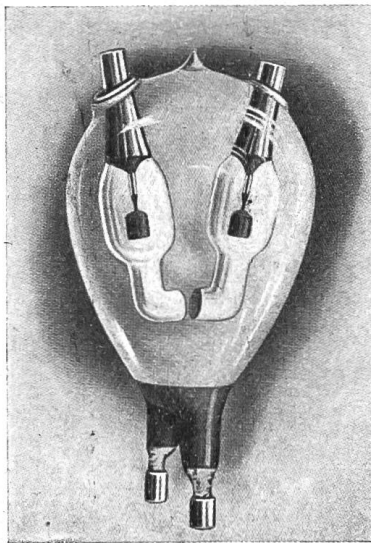


Figure 4. Ampoule pour séries de 25 et 35 lampes.

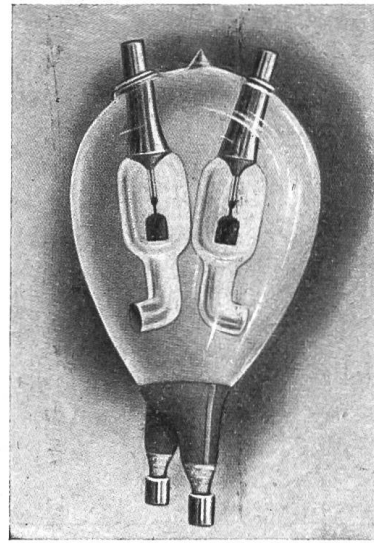


Figure 5. Ampoule pour séries de 50 et 75 lampes.

L'ampoule du convertisseur (figures 4 et 5) est noyée dans le même bain d'huile que les enroulements, ce qui tout en l'isolant lui permet d'être soumise constamment à une certaine température, très propice à l'allumage rapide. L'ampoule est allumée par basculement et à l'aide du petit transformateur d'amorçage F , lorsque l'ampoule est froide. Le transformateur F crée en effet une tension entre les deux godets de la cathode de l'ampoule et lorsque celle-ci revient en position normale après le basculement, l'étincelle de rupture entre les deux godets suffit à l'amorcer. Par contre, lorsqu'elle est réchauffée elle est amorcée automatiquement par le condensateur E . Ce dernier a aussi comme fonction spéciale de ramorcer immédiatement l'ampoule en cas d'une brusque variation de charge.

L'ampoule est fixée dans un châssis (figure 6) muni d'une tige à poignée, de telle façon que la mise en place s'opère par simple emboîtement de ce châssis dans le réceptacle aménagé à cet effet dans le bain d'huile du transformateur. Les connexions sont établies d'avance et dans l'ordre voulu, soit au réceptacle, soit au châssis supportant l'ampoule. Il suffit donc de placer l'ampoule dans ce logement pour qu'elle soit insérée immédiatement dans le circuit de la façon désirée. Son remplacement est l'affaire de quelques minutes surtout si l'on a soin de préparer en réserve une ampoule montée dans son châssis à tige.

Le rendement total du transformateur-régulateur avec redresseur varie de 90 à 92 % à pleine charge.

Il est à noter que l'ampoule forme l'unique pièce susceptible d'être remplacée à intervalles déterminés.

Le tableau de commande comprend un interrupteur primaire à bain d'huile, un interrupteur secondaire à bain d'huile avec deux coupe-circuits, un ampèremètre, un commutateur spécial permettant de faire débiter l'ampoule en court-circuit pour le premier amorçage, une ou deux lampes témoins avec fiches de mise à terre et relais annonciateur, permettant de vérifier d'une part, l'isolement du réseau et d'autre part la continuité du circuit. Les leviers de tous ces appareils sont montés à l'avant du tableau ainsi que la tige pour le basculement de l'ampoule. De cette façon l'opérateur peut mettre en marche ou contrôler une série complète en un espace de temps très restreint par un simple jeu de leviers.

Le transformateur-régulateur avec redresseur et tableau forme un tout homogène qui ne demande aucun entretien à part le remplacement de l'ampoule ni surveillance spéciale; l'encombrement du tout est également réduit à de très faibles proportions.

La Westinghouse Electric Company a créé en outre un type spécial de lampe à arc faisant partie du système (figures 7, 8 et 9). La lampe est caractérisée d'une façon spéciale par l'emploi d'électrodes métalliques à longue durée produisant une lumière parfaitement blanche. La plus grande émission lumineuse est fournie par les oxydes métalliques incandescents qui entourent l'électrode négative (supérieure). Cette particularité a une grande importance au point de vue de la répartition lumineuse. Le diagramme polaire donne une idée de cette répartition, qui permet de conclure à un emploi très rationnel de la lampe pour l'éclairage public ou de grandes surfaces; l'intensité lumineuse maximum étant en effet émise sous un angle d'environ 15° au-dessous de l'horizontale. La construction de courbes d'éclairage démontre facilement la répartition lumineuse très égale de ces lampes. La combustion des électrodes produit des résidus floconneux qui auraient tendance à encrasser la lampe d'une façon désagréable; on a obvié à cet inconvénient par une ventilation rationnelle, de telle sorte que ces résidus sont entraînés dans une cheminée

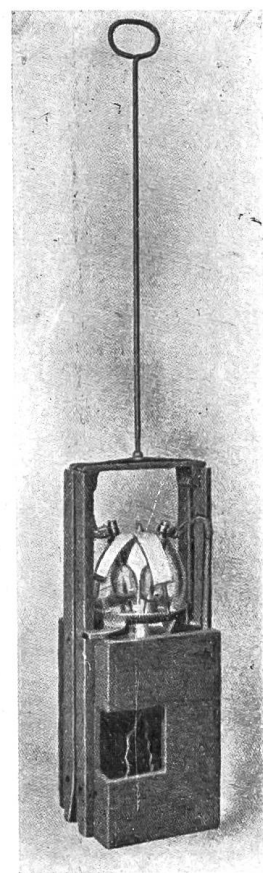


Figure 6. Châssis de l'ampoule avec ampoule montée.

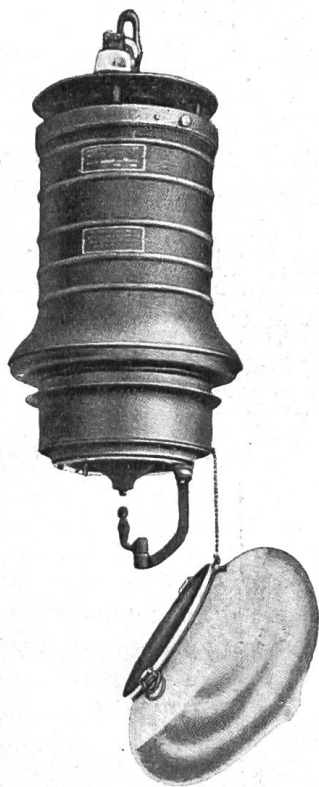


Figure 7. Lampe à arc complète, vue extérieure.

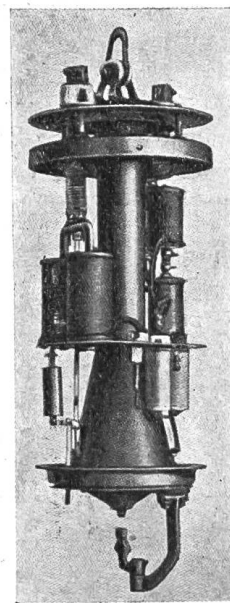


Figure 8. Lampe à arc sans l'habillage

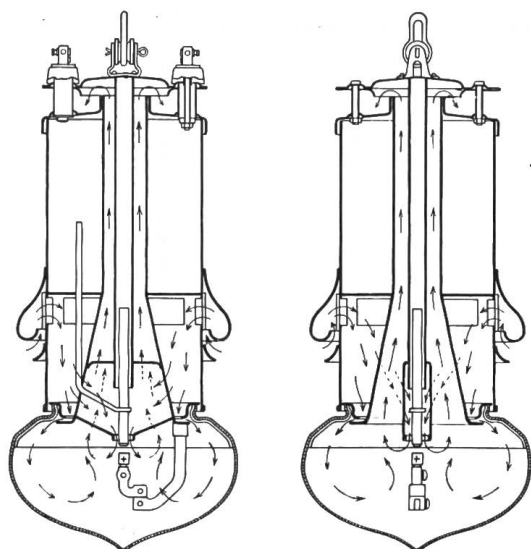


Figure 9. Lampe à arc, coupe selon deux plans faisant voir la circulation de l'air.

centrale, où ils se condensent contre les parois, laissant ainsi le globe et les autres parties du mécanisme absolument libres de tout dépôt. Le courant d'air ainsi établi (figure 9) provoque en outre une grande stabilité de l'arc en ce sens qu'il l'oblige à se centrer au milieu des électrodes. Notons en outre que l'électrode positive (inférieure) est formée d'un bouton métallique, l'électrode négative (supérieure) est formée par un cylindre d'oxydes métalliques dont la combustion est plus rapide que l'électrode positive. Les deux électrodes sont dimensionnées de telle façon qu'elles se consomment en même temps dans une durée d'environ 150 heures pour 6,6 ampères. Le réglage se fait d'une façon analogue à celui des lampes à charbons opposés, par un mouvement descendant de l'électrode négative, le mouvement de descente est arrêté par un dispositif de coincement. Ce système de réglage simplifie le mécanisme;

la descente de l'électrode est des plus simples par opposition à différents mouvements ascensionnels employés dans d'autres systèmes de lampes qui en compliquent le mécanisme.

Les types actuellement sur le marché possèdent les caractéristiques suivantes :

Intensité en ampères	Volts aux bornes de la lampe	Durée approx. des électrodes en heures	Puissance lumineuse moyenne hémisphérique environ bougies
4,4	68/70	200	700
6,6	68/70	150	1400/1500

La lampe représente donc un foyer lumineux à très haut rendement possédant les caractéristiques d'une lampe à courant continu à arc libre, ainsi que les avantages au point de vue de la durée d'une lampe à arc en vase clos, mais sans les inconvénients de cette dernière.

En examinant les caractéristiques de ce système d'éclairage nous pouvons conclure qu'il peut trouver une application très heureuse dans toutes les distributions à courant alternatif, parce qu'il met à profit les avantages de ces dernières pour la distribution et le réglage tout en alimentant les lampes à courant continu, ce qui équivaut à un excellent rendement lumineux.

Les caractéristiques marquées du système peuvent se résumer comme suit :

- 1° Installation très simple, un seul conducteur par rue à éclairer, poids du cuivre très minime (3 à 4 millimètres carrés), commande facile et centralisée ;
- 2° Encombrement, surveillance, entretien, très réduits ;
- 3° Indépendance de la fréquence et des variations ;
- 4° Rendement total excellent.

Ce système permettant par conséquent une réduction notable des frais d'exploitation a été développé récemment en Amérique ; il y a trouvé de nombreuses applications, il en trouvera certainement de similaires en Europe. La première installation de ce genre sur le continent sera réalisée prochainement en Italie, la Ville de Turin ayant en effet décidé l'adoption d'une série de 65 arcs à électrodes métalliques pour l'éclairage de quelques avenues.