

Zeitschrift: Bulletin de l'Association suisse des électriciens
Herausgeber: Association suisse des électriciens
Band: 4 (1913)
Heft: 2

Artikel: Über das Anlassen von Wechselstrom-Kollektormotoren
Autor: Fischer-Hinnen, J.
DOI: <https://doi.org/10.5169/seals-1056783>

Nutzungsbedingungen

Die ETH-Bibliothek ist die Anbieterin der digitalisierten Zeitschriften. Sie besitzt keine Urheberrechte an den Zeitschriften und ist nicht verantwortlich für deren Inhalte. Die Rechte liegen in der Regel bei den Herausgebern beziehungsweise den externen Rechteinhabern. [Siehe Rechtliche Hinweise.](#)

Conditions d'utilisation

L'ETH Library est le fournisseur des revues numérisées. Elle ne détient aucun droit d'auteur sur les revues et n'est pas responsable de leur contenu. En règle générale, les droits sont détenus par les éditeurs ou les détenteurs de droits externes. [Voir Informations légales.](#)

Terms of use

The ETH Library is the provider of the digitised journals. It does not own any copyrights to the journals and is not responsible for their content. The rights usually lie with the publishers or the external rights holders. [See Legal notice.](#)

Download PDF: 25.12.2024

ETH-Bibliothek Zürich, E-Periodica, <https://www.e-periodica.ch>

gust entstand ein heftiges Gewitter, und da musste der Apparat von Schema 1 von 8 auf 34 mm Distanz vergrößert werden. Die Zahl der Durchschläge innert 45 Minuten war 20. Wir hatten also 20 Entladungen innert 45 Minuten auf dem Papierstreifen sehr schön registriert, und zwar war die letzte Entladung bei einer Hörnerdistanz von 32 mm. Nach Schema 2 war wiederum ein kleines Depot wahrnehmbar. Bei Schema 3 schmolz die Sicherung durch. Es ging also, und zwar war es ein ziemlich feines Drähtchen von 0,3 mm, tatsächlich Strom durch die Drosselspule. Bei Schema 4 schmolz ein Draht von 0,3 mm Durchmesser, und Schema 5 war damals nicht im Betrieb.

Wir wollten durch diese Mitteilungen, wie gesagt, keine definitiven Schlüsse ziehen. Es würde uns nur freuen, wenn auch andere diese Versuche mit anderen Apparaten — sie sind ja sehr elementar und wissenschaftlich nicht absolut zuverlässig — durchführen wollten und zwar sowohl an Leitungen, die keinen Strom führen, als an solchen, die Strom führen.

Erwähnen möchte ich noch, dass eines der Elektrizitätswerke uns mitteilte, dass die Zahl der Störungen der mit Kondensatoren geschützten Transformatoren wesentlich zurückgegangen ist, und zwar sind von 90 Störungen 19 Fälle auf solche Stationen gefallen, welche Kondensatoren hatten, und 71 Fälle auf solche Stationen, welche Hörnerblitzableiter hatten. Die Störungen haben sich meistens darin geäußert, dass die ersten Spulen an den Transformatoren defekt gingen. Ferner hat sich das Werk dahin geäußert, dass der grösste Fortschritt zur Erreichung von günstigen Betriebszuständen dadurch erreicht wurde, dass 21 trockene Transformatoren, welche bisher natürliche Luftkühlung hatten, in Oeltransformatoren umgewandelt wurden, indem man sie einfach ins Oelbad stellte. An diesen Stationen waren bis dahin stets Störungen wahrzunehmen; inzwischen, seit die Transformatoren umgewandelt wurden, seien keine Störungen mehr vorgekommen. Es würde dies einigermassen die vom Sprechenden ja immer wieder vertretene Ansicht stützen, dass die Hauptsache zur Erreichung von guten Zuständen die Solidität der Konstruktionen ist, und ich bin immer noch auf dem Punkte, lieber einige Franken mehr für die Isolatoren, Transformatoren und Generatoren auszugeben als für Blitzschutzapparate.

Ich hoffe, Sie damit nicht gelangweilt zu haben, und wiederhole, was ich immer sagte, dass der Kommission Anregungen aus Interessentenkreisen und Mitteilungen aller Art äusserst wertvoll sind. Wir werden nun im Laufe dieses Winters doch dazu kommen, alles das, was wir bisher gesammelt und verarbeitet haben, im Bulletin zu publizieren. Wir werden im Winterhalbjahr uns namentlich mit Niederspannungsschutzeinrichtungen befassen, und vielleicht bietet sich später Gelegenheit zu sagen, was wir erreicht haben. (Lebhafter Beifall.)

Ueber das Anlassen von Wechselstrom-Kollektormotoren.

Von J. Fischer-Hinnen, Oberingenieur, Oerlikon.

Wird ein Repulsionsmotor ohne besondere Vorschaltwiderstände in Gang gesetzt, so steigt der Strom im Augenblicke des Einschaltens bei kleineren Motoren auf ungefähr den 1,6—2fachen, bei grösseren auf den 2—2,5fachen Betrag des Vollaststromes, wobei der Motor je nach der Stromstärke das 2—3fache normale Anzugsmoment zu entwickeln vermag. Genügt schon eine kleinere Anzugskraft, so hat man es in der Hand, die Anlassstromstärke niedriger zu halten, indem man die Bürsten zunächst gegen die neutrale Zone verschiebt und erst *nach* dem Anlassen in ihre endgültige Lage bringt. Umgekehrt wird man beim Anlassen von Motoren, welche für veränderliche Umdrehungszahl bestimmt sind, jedoch mit grösserer Last anlaufen müssen, gelegentlich über die der kleinsten Umdrehungszahl entsprechende Bürstenlage hinausgehen, um überhaupt die nötige Anzugskraft zu er-

halten. Dabei wächst der Anlassstrom, von der neutralen Zone angefangen, wo er gleich dem Erregerstrom ist, bis zur Kurzschlussstellung rasch an, während die Zugkraft nur bis zu einer Bürstenstellung von ungefähr 80° (bezogen auf eine zweipolige Anordnung) zunimmt, dann aber steil auf Null herunter sinkt, d. h. einen ähnlichen Verlauf zeigt wie die bekannte Zugkraftkurve von Asynchronmotoren.

Wenn man also mit Rücksicht auf den Anlassstrom, dessen Bedeutung zwar häufig überschätzt wird, versucht wäre, das Einschalten möglichst in der Nähe der neutralen Zone vorzunehmen, so zeigt andererseits die Erfahrung, dass der Kohlenverschleiss weit weniger vom Anlassstrom selbst als von der Bürstenstellung abhängt. Zur Erklärung dieser auffälligen Tatsache ist es notwendig, sich den Einschaltvorgang etwas näher zu betrachten.

Obwohl wir über die eigentliche Ursache der Bürstenabnutzung mehr oder weniger auf Vermutungen angewiesen sind, so werden wir wohl kaum fehlgehen, wenn wir sie in ursächlichen Zusammenhang mit den Joule'schen Verlusten an den Uebergangsstellen, d. h. mit dem Quadrate der daselbst auftretenden Stromstärken und mit der Zeit bringen, welche es braucht, bis der Motor seine volle Umdrehungszahl erreicht hat.

Aus einer Betrachtung der Fig. 1 ist zu ersehen, dass an der meist gefährdeten Bürstenkante zwei Ströme auftreten, nämlich

1. ein Strom i_1 , welcher durch Kurzschliessen einer Armaturspule entsteht, und
2. ein Strom i_2 oder besser gesagt $\frac{i_2}{2}$, der von Bürste zu Bürste verläuft.

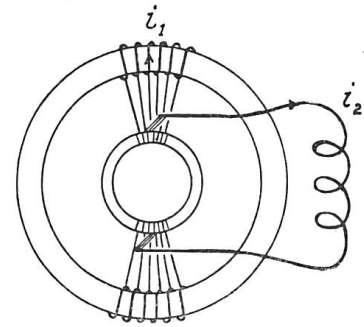


Fig. 1.

Der erstere erreicht seinen grössten Wert, wenn die Bürsten in der neutralen Zone stehen, er ist dagegen gleich Null für die sogenannte Kurzschlussstellung der Bürsten. Genau das Gegenteil trifft für den Strom i_2 zu. Wir dürfen also jedenfalls die Bürstenabnutzung als eine Funktion des Ausdruckes $\left(i_1^2 + \frac{i_2^2}{4}\right) r$ betrachten, wo r den Uebergangswiderstand an den Kohlen bedeutet, dessen wirkliche Grösse uns übrigens wenig interessiert.

Andererseits hängt dieselbe natürlich von der Anlaufzeit ab, die für eine oberflächliche Untersuchung, um die es sich hier handelt, mit genügender Annäherung umgekehrt proportional der Zugkraft z gesetzt werden kann.

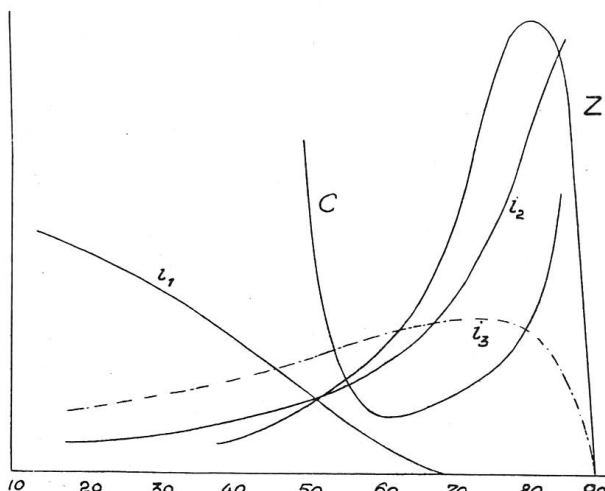


Fig. 2.

Fassen wir das Gesagte zusammen, so wäre also der Bürstenverschleiss, wenn auch nicht proportional, so immerhin eine Funktion des Ausdruckes $\left(i_1^2 + \frac{i_2^2}{4}\right) \frac{1}{z}$.

Um nun über den Einfluss der Bürstenstellung Anhaltspunkte zu gewinnen, wurden an einem derartigen Motor der Maschinenfabrik Oerlikon längere Schaltversuche vorgenommen und gleichzeitig die Stromstärken und Zugkräfte ermittelt. Dies war freilich nur für i_2 und z möglich, während i_1 , dessen experimentelle Bestimmung zu umständlich gewesen wäre, aus den jeweiligen Lamellenspannungen approximativ bestimmt wurde. Die so gewonnenen Versuchsarten sind in der Fig. 2 graphisch aufgetragen.

Fig. 3 und 4.

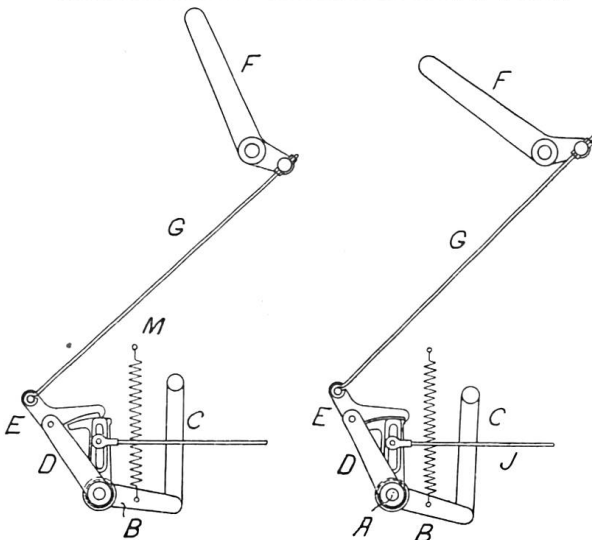
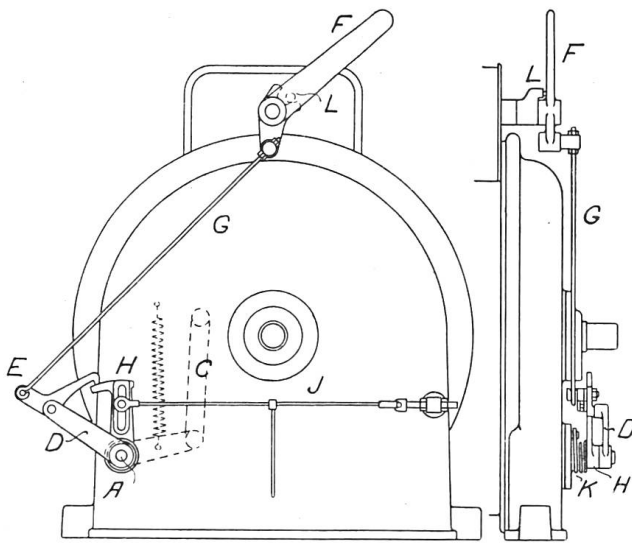


Fig. 5.

Fig. 6.

stande nimmt der Schalthebel die äusserste Lage rechts ein; die Klinke *E* ist somit abgehoben und die Bürsten befinden sich angenähert in der neutralen Zone.

Dreht man nun den Schalthebel *F* nach links, so bewirkt dies zunächst eine Verschiebung der Bürsten aus der neutralen Zone, das Einschalten des Stromes erfolgt jedoch nicht früher als bis der Mitnehmerstift *L* des lose auf der Schaltwalze sitzenden Hebels *F* zum Eingriffe kommt, wobei die Bürsten bereits in der für den Anlauf günstigsten Stellung angelangt sind. Diese Lage ist in Fig. 5 besonders dargestellt.

Eine weitere Verschiebung des Schalthebels nach links bringt schliesslich die Klinke *E* zum Eingriffe mit dem Hebel *H* (siehe Fig. 6), worauf der Motor seine volle Geschwindigkeit

Bestimmt man auf Grund dieser Kurven den obigen Ausdruck, so gelangt man zu der mit *C* bezeichneten charakteristischen Kurve, welche zwischen $60-70^{\circ}$ ein ausgeprägtes Minimum aufweist und insofern eine ganz befriedigende Uebereinstimmung mit der Erfahrung zeigte, als bei etwa $65-70^{\circ}$ Bürstenverschiebung tatsächlich der geringste Bürstenverschleiss beobachtet werden konnte.

Bezüglich der praktischen Verwertung des ausgesprochenen Gedankens sei auf die Fig. 3—6 hingewiesen, welche die Anordnung für einen Motor mit veränderlicher Umdrehungszahl zeigen.

Die Verschiebung des Bürstenhalters erfolgt hier von der Welle *A* aus, mit welcher einerseits der Hebel *B*, der seine Bewegung mittelst des Gestänges *C* auf den Bürstenhalter überträgt, und anderseits der Hebel *D* fest verkeilt ist. An dem letztern ist die Klinke *E* angebracht, welche durch die mit dem Schalthebel *F* verbundene Stange *G* ausgelöst werden kann. Ferner sitzt lose auf der Welle *A* ein Hebel *H*, von dem aus die Geschwindigkeitsänderung durch die Zugschnur *J* eingeleitet wird. Zum Anspannen dieser Schnur dient die an dem Hebel *H* angreifende Feder *K*.

Fig. 3 stellt die Anordnung bei ausgeschaltetem Schalter dar. In diesem Zu-

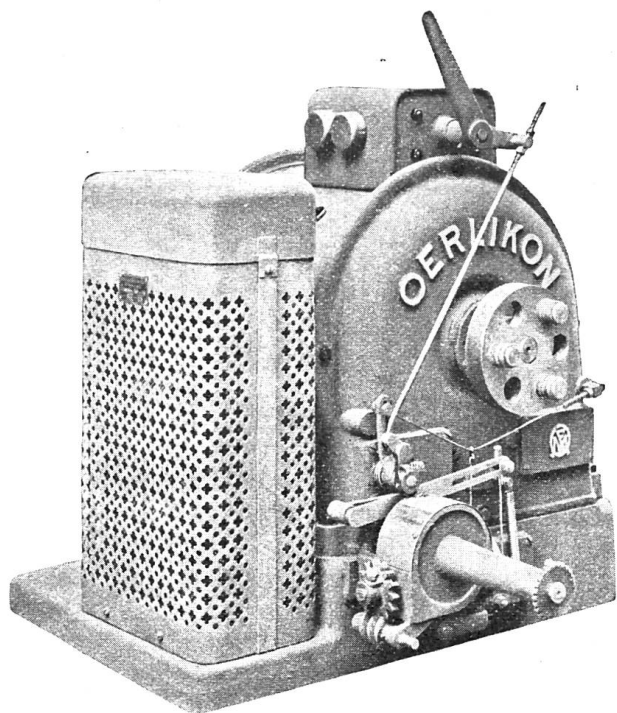


Fig. 7.

annimmt. In diese Endlage muss aber auch dann gefahren werden, wenn man mit geringerer Geschwindigkeit arbeiten will. Das Zurückstellen auf die richtige Bürstenstellung besorgt nach dem Loslassen des Schalthebels die auf den Bürstenapparat einwirkende Feder *M*.

Es liegt auf der Hand, dass die soeben beschriebene und von der Maschinenfabrik Oerlikon zum Patent angemeldete Anordnung auch mit Vorteil für Mehrphasen-Kollektormotoren mit Bürstenverschiebung benützt werden kann, nur hat man sich an Stelle des Kurzschlussstromes i_2 den äusseren Strom zu denken, der übrigens in ähnlicher Weise verläuft. Abweichend dagegen verhält sich der Strom in der kurzgeschlossenen Spule, dessen Verlauf durch die Kurve i_3 angedeutet ist.

Da die Zugkraftkurve die frühere Form beibehält, so wird auch hier die charakteristische Kurve *C*, welche einen Massstab für die Kohlenabnützung gibt, für eine bestimmte Bürstenlage ein ausgesprochenes Minimum aufweisen.

Zum Schlusse sei noch auf Fig. 7 hingewiesen, welche die äussere Ansicht eines nach diesem System gebauten Drehstrommotors der *Maschinenfabrik Oerlikon* zum Antriebe von Ringspinnmaschinen wiedergibt und dessen Wirkungsweise nach dem Gesagten ohne weiteres verständlich sein dürfte.

Patente. — Brevets d'invention.

Patenterteilungen vom 1. Oktober bis 31. Dezember 1912.

Brevets délivrés du 1^{er} Octobre au 31 Décembre 1912.

No.	<i>Classe 7 g.</i>	<i>Classe 36 h.</i>
57916.	Elektrisch betriebener Wärmesammler. — Adolph Ritterhassen, Ingenieur, Kassel (Deutschland).	57046. Verfahren und Einrichtung zur Herstellung von Stickoxyden im elektrischen Flammenbogen. — Dynamit-Aktien-Gesellschaft vormals Alfred Nobel & Co., Europa-Haus, Altsterdamm 39, Hamburg (Deutschland).
	<i>Classe 10 a.</i>	
57484.	Serrure électrique de sûreté pour portières, portes etc. — Ch. Legrand et Cie., Rue des Cendriers, Paris (France).	57047. Verfahren zur elektrolytischen Behandlung von Salpetersäure. — Farbwerke vormals Meister Lucius & Brüning, Höchst a. M. (Deutschland).
	<i>Classe 11 a.</i>	
56991.	Verfahren und Vorrichtung zum Formen von mittels elektrischer Widerstandserhitzung erschmolzenem Quarz und dergl. — Quarz-, Form- und Blasmuschinen Gesellschaft mit beschränkter Haftung, Köln a. Rh. (Deutschland).	57048. Elektrolytischer Wasserzersetzungsapparat. — Maschinenfabrik Oerlikon, Oerlikon (Schweiz).
	<i>Classe 15 a.</i>	
56998.	Vorrichtung zur elektrischen Erwärmung von Flüssigkeiten. — «Elektrotechnische Werke» Gesellschaft mit beschränkter Haftung, Holzgraben 12, Frankfurt am Main (Deutschland).	57977. Verfahren zur elektrolytischen Herstellung von Ammoniumnitrat aus wasserhaltiger Salpetersäure. — Elektrochemische Werke G. m. b. H., Berlin (Deutschland).
	<i>Classe 21 b.</i>	
57510.	Elektrische Jacquardmaschine. — Regal-Patentgesellschaft m. b. H., Renngasse 15, Wien (Oesterreich).	57978. Verfahren zur Erzeugung von Eisenoxyduloxydelektroden. — Chemische Fabrik Buckau, Magdeburg (Deutschland).
		<i>Classe 53 d.</i>
		57319. Elektrische Zuführungsvorrichtung für das sich bewegende Notenblatt eines selbstspielenden Instrumentes. — Herbert Stephen Mills, Fabrikant, Mills Building, Chicago (Ver. St. v. A.).