

**Zeitschrift:** Bulletin de l'Association suisse des électriciens  
**Herausgeber:** Association suisse des électriciens  
**Band:** 4 (1913)  
**Heft:** 7

**Artikel:** Beeinflussung des Pflanzenwachstums durch Ionisierung der Luft  
**Autor:** Breslauer, Max  
**DOI:** <https://doi.org/10.5169/seals-1056794>

### **Nutzungsbedingungen**

Die ETH-Bibliothek ist die Anbieterin der digitalisierten Zeitschriften. Sie besitzt keine Urheberrechte an den Zeitschriften und ist nicht verantwortlich für deren Inhalte. Die Rechte liegen in der Regel bei den Herausgebern beziehungsweise den externen Rechteinhabern. [Siehe Rechtliche Hinweise.](#)

### **Conditions d'utilisation**

L'ETH Library est le fournisseur des revues numérisées. Elle ne détient aucun droit d'auteur sur les revues et n'est pas responsable de leur contenu. En règle générale, les droits sont détenus par les éditeurs ou les détenteurs de droits externes. [Voir Informations légales.](#)

### **Terms of use**

The ETH Library is the provider of the digitised journals. It does not own any copyrights to the journals and is not responsible for their content. The rights usually lie with the publishers or the external rights holders. [See Legal notice.](#)

**Download PDF:** 25.12.2024

**ETH-Bibliothek Zürich, E-Periodica, <https://www.e-periodica.ch>**

## Beeinflussung des Pflanzenwachstums durch Ionisierung der Luft.

Vortrag, gehalten an der Diskussionsversammlung in Bern, Mai 1913,  
von Privatdozent Dr. *Max Breslauer*, Berlin.

Als ich im Jahre 1905 mich mit der Frage der Elektrokultur zu beschäftigen begann, schien mir die Sache so zu liegen, dass nach den ausgiebigen Forschungen von Professor Lemström in Schweden und Professor Oliver Lodge in Birmingham die physiologische Seite der Frage hinreichend geklärt war. Hingegen schien es mir, dass in Bezug auf die technische Durchbildung des Verfahrens, um welches es sich damals handelte, vom Standpunkte des Elektromaschinenbaues noch wesentliche Verbesserungen möglich waren.

Ich kann als bekannt voraussetzen, dass die Frage der Beeinflussung des Pflanzenwachstums durch Elektrizität nahezu bis in die Zeiten zurückreicht, in welchen überhaupt elektrische Vorgänge bekannt zu werden begannen. Ich kann weiter voraussetzen, dass die Beeinflussung des Pflanzenwachstums auf verschiedenen Wegen versucht wurde, teilweise indirekt durch Vermittlung des elektrischen Lichtes, teilweise direkt durch elektrochemische Vorgänge, welche nahe den Wurzeln der Pflanze durch den Strom, welcher das Erdreich passiert, hervorgerufen werden, ferner auch durch Elektrisierung des Samens während der Keimperiode, — dass jedoch als diejenige Methode, welche allein Aussicht auf praktische Verwendbarkeit hat, die Lemström'sche übrig blieb, welche darin besteht, dass die Luft oberhalb der Pflanze in einen ionisierten Zustand übergeführt wird.

Es geschieht dies in der Weise, dass in einer bestimmten Höhe über den Pflanzen Drähte isoliert aufgehängt werden, welche mit dem positiven Pol einer Hochspannungsstromquelle verbunden sind, während die Erde den negativen Pol bildet. Bei einer Spannung von etwa 60,000 Volt bilden sich dann dunkle elektrische Entladungen, welche die offenbar erforderliche Ionisierung der Luft zur Folge haben.

Der Hauptgrund dafür, weshalb mir dieses Verfahren besonders aussichtsvoll erschien, lag darin, dass diese Anordnung nur sehr geringe Energiemengen brauchte, Energiemengen, deren Kosten im Vergleich zu einer selbst geringen Vermehrung des Ernteertrages unverhältnismässig klein waren und welche daher hinreichende Gewähr dafür boten, dass einerseits eine Rentabilität möglich war, andererseits, dass die erforderlichen Kapitalsaufwendungen zur Herstellung einer solchen Anlage so gering waren, dass sie jedem Landwirt oder Gärtner leicht zugänglich sein konnte.

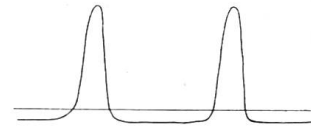
Auch heute noch stehe ich, meine Herren, und möchte dies betonen, auf dem Standpunkte, dass, wenn überhaupt die elektrische Bestrahlung einen praktischen Erfolg haben soll, nur dies eben beschriebene Verfahren in Frage kommen kann.

Ich nahm nun, wie gesagt, die physiologische Tatsache des Bestehens einer weitgehenden günstigen Beeinflussung des Pflanzenwachstums auf diesem Wege als feststehend hin, dies um so mehr, da ich als Techniker nicht berufen bin, physiologische Fragen zu entscheiden, andererseits aber die Notwendigkeit erkannte, die technische Seite der Frage in Richtung der Grundsätze des Elektromaschinenbaues weiter zu entwickeln, um zu dauernd zuverlässigen Ergebnissen zu gelangen.

Aehnliche Erwägungen hatten vorher Mr. Newman ebenfalls dazu bewogen, diese Frage in Angriff zu nehmen und aus seiner Verbindung mit Professor Lodge in Birmingham entwickelte sich das Verfahren zur Erzeugung der erforderlichen Hochspannung, welches hauptsächlich bisher in derartigen Anlagen zur Anwendung gelangt ist. Die Schwierigkeit, die Newman vorfand, bestand darin, dass nach den Untersuchungen von Lemström nicht etwa ein hochgespannter Wechselstrom, sondern nur Gleichstrom wirksam ist, analog den Vorgängen in der Atmosphäre, bei welchen ebenfalls nur Gleichstromladungen bekannt sind.

Ich brauche vor Ihnen nicht hervorzuheben, dass die Erzeugung von Wechselströmen beliebig hoher Spannungen heute nicht den geringsten Schwierigkeiten mehr begegnet.

Schwierigkeiten macht allein die Erzeugung hochgespannten Gleichstromes. Der Weg, welchen Newman einschlug, um hochgespannten Gleichstrom zu erzeugen, bestand nun darin, dass er einen gewöhnlichen Ruhmkorff-Induktor mit Unterbrecher verwendete und auf diese Weise aus sogenanntem zerhackten Gleichstrom hochgespannten Wechselstrom von unsymmetrischer Kurvenform erzeugte, einer Kurvenform, welche ungefähr folgende Gestalt hatte.



Diese Art Wechselstrom besteht also aus einer sehr steil emporsteigenden Halbwelle von hoher Spannung und einer sehr lang gestreckten Halbwelle von niedriger Spannung. Die von diesen beiden Spannungen eingeschlossenen Flächen sind natürlich einander gleich.

Ein solcher Strom wäre nun aber nach den Voraussetzungen, die Lemström gegeben hat, für den vorliegenden Zweck unbrauchbar. Gelingt es jedoch, Mittel zu finden, um das Zurückfließen der positiven Elektrizität aus dem mit der Spannungsspitze geladenen Drahte zu verhindern, hingegen die Ladung mit negativer Spannung abzusperren, so wäre damit ein Weg gegeben, welcher eine praktisch ununterbrochene positive Ladung über dem Felde ermöglicht. Es handelt sich also hier um die Einschaltung eines elektrischen „Ventils“, welches dieses Zurückfließen der positiven Elektrizität hindert. Ein solches Ventil wird nun in Wirklichkeit durch eine einfache Funkenstrecke, bestehend aus Spitze und Platte, bereits dargestellt. Bekanntlich ist der Uebergang der Elektrizität in der Richtung von Spitze zur Platte leichter als umgekehrt, d. h. die Durchbruchsspannung in der einen Richtung geringer als in der andern. Demnach kann man es mit Hilfe einer solchen Funkenstrecke einrichten, dass, wenn negative Spannung und positive Spannung verschieden sind, nur entweder die positive oder die negative Spannung sich über die Funkenstrecke hin entladen kann, während eine Rückentladung hierdurch abgeschnitten wird. Man sieht, dass nur unsymmetrische, und zwar stark unsymmetrische Wechselstromspannungen in Verbindung mit einem solchen Ventil brauchbar sind.

Es bietet jedoch eine solche Funkenstrecke infolge von Luftströmungen, allmählicher Ionisierung des umgebenden Raumes u. s. w. keine genügende Sicherheit. Als wesentlich günstiger erweist sich eine solche Funkenstrecke im Vakuum, insbesondere, wenn die Form der beiden Elektroden den Erfahrungen entsprechend ausgeführt ist. Ich habe mir gestattet, einige Arten der Ausführung solcher Funkenstrecken im Vakuum mitzubringen.

#### Demonstration.

Solche Ventile werden, insbesondere in der Röntgentechnik, dazu benutzt, um Wirkungen ähnlicher Art auszuüben; ist doch eine Röntgenröhre ebenfalls als ein elektrisches Ventil zu betrachten, dessen Wirkung jedoch nicht immer ausreicht, um die negativen Ströme, welche auf die Elektroden der Röntgenröhre zerstörend wirken, völlig zu unterdrücken. Man schaltet infolgedessen noch eine Funkenstrecke im Vakuum, welche allgemein als Ventil bezeichnet wird, der Röntgenröhre vor, um auf diese Weise die gesamte Ventilwirkung im Hochspannungskreis zu verstärken. Eine weitere Verstärkung der absperrenden Wirkung kann durch beliebige Hintereinanderschaltung solcher Ventilröhren erzielt werden. Auf diese Weise gelang es Newman, tatsächlich seine Luftdrähte mit eindeutiger Polarität zu laden. Dies kann in einfacher Weise durch die Beobachtung nachgewiesen werden, dass nach Unterbrechung der Stromzufuhr das Netz noch deutlich geladen blieb und sogar bei guter Isolation und trockener Witterung noch minutenlang nach Abschalten des Stromes Funken zwischen Erde und Luftdraht gezogen werden konnten.

Ebenso konnte auch mit Hilfe eines Elektroskopes auf dem Felde bzw. auf der bestrahlten Fläche nachgewiesen werden, dass tatsächlich elektrische Ladung der Luft vorhanden war, welche die Goldblättchen des Elektroskopes zum Ausschlagen brachte.

Die auf diese Weise erzielten Wirkungen waren also ganz gleichwertig denen, welche mit einer Reibungselektriermaschine erzielt werden konnten, wie es Lemström seinerzeit getan hatte, nur dass es jetzt endlich möglich war, sich von dem Feuchtigkeitsgehalt der Luft, d. h. von der Witterung und anderen Nebenumständen frei zu machen und zu jeder Zeit elektrische Energie in beliebigen Mengen erzeugen zu können.

Natürlich wird gerade Ihnen, meine Herren, ebenso wie mir seinerzeit, diese Anordnung unsympathisch sein, setzt sie doch die Verwendung eines Ruhmkorff-Induktors, d. h. eines Transformators mit nicht geschlossenem magnetischen Kreise voraus und zeigt damit deutlich ihre Abhängigkeit vom physikalischen Laboratorium und den Hinweis darauf, dass der eigentliche Elektromaschinenbau hier noch nicht zu Wort gekommen war.

Trotz dieser Unvollkommenheit ist es immerhin möglich gewesen, mit diesen Apparaten die Bestrahlung dauernd durchzuführen, ohne hierfür grosse Energiemengen zu vergeuden. Der grosse Vorteil des Verfahrens, nämlich der ausserordentlich geringe Energiebedarf war durch diese neue Art der Spannungserzeugung nicht in Frage gestellt worden, und damit war der Weg zur Anwendung in der Praxis gewiesen.

Eine solche Apparatur, wie sie sich für die bisher gebauten grössten Anlagen als durchaus geeignet erwiesen hat, besteht demnach aus einer gewöhnlichen Induktionsspule, d. h. einem Transformator mit offenem magnetischen Kreis, in dessen Primärkreis ein Quecksilberunterbrecher eingeschaltet ist mit den zugehörigen Regulierwiderständen und dem Ampèremeter. Der Quecksilberunterbrecher, welcher sich in der von Newman gegebenen Durchbildung recht brauchbar erwiesen hat, besteht aus einem rotierenden Quecksilberstrahl, welcher teilweise gegen metallische, teilweise gegen isolierende Wände trifft und auf diese Weise die Unterbrechungen und Schliessungen bewirkt. Das Arbeiten des Unterbrechers muss in einem reduzierenden Gase, d. h. Wasserstoff oder Leuchtgas vor sich gehen, um ein Verbrennen der Kontakte zu vermeiden.

#### Demonstration.

Derartige Unterbrecher sind Monate lang täglich im Betriebe gewesen, ohne jemals wesentliche Schwierigkeiten zu bereiten. Die Stromstärke im primären Kreis ist etwa 2,2 Ampère bei 220 Volt, als Mittelwert mit Drehspulinstrument gemessen. Im Hochspannungskreise ist der negative Pol geerdet, während der positive Strom durch 3 bis 4, manchmal 5 hintereinander geschaltete Ventile hindurchgeführt wird.

Parallel zwischen Netz und Erde kann noch eine Messfunkenstrecke eingeschaltet werden, bestehend aus zwei 25 mm dicken Kugeln, aus deren Abstand beim Funkenübergang die Höhe der Spannung geschätzt werden kann. Diese Spannung beträgt bei 20 mm Funkenstrecke etwa 65000 Volt. Mit der angegebenen primären Energiemenge von  $2\frac{1}{2}$  Ampère ist es nun gelungen, eine Fläche von 36 Hektar oder etwa 150 Morgen mit Strahlungsenergie zu versehen, welche genügt, um merkbare physiologische Wirkungen zu erzielen, jedenfalls aber imstande war, auf der ganzen Fläche das Elektroskop in  $\frac{1}{2}$  m Abstand vom Erdboden zum Ausschlagen zu bringen.

Eine Fläche von 36 Hektar bedeutet ein Quadrat von 600 m Seitenlänge oder  $2\frac{1}{2}$  km Umfang, bedarf also etwa 30 Minuten zur völligen Umschreitung. Diese bisher grösste bestrahlte Fläche befindet sich auf einem Gute in Böhmen in der Nähe von Prag.

Um Anhaltspunkte über die pro Flächeneinheit ausgestrahlte Energie zu bekommen, habe ich ein hochempfindliches Drehspulinstrument in den Hochspannungskreis eingeschaltet, und zwar an der geerdeten Seite. Man konnte auf diese Weise die Grösse der statischen Ladung in Milliampère feststellen. Ich habe dies bei verschiedenen Witterungsverhältnissen auf einem Versuchsfelde in der Mark ausgeführt und fand, dass der zur Aufrechterhaltung der Ladung erforderliche Gleichstrom von der Grösse 0,26 Milliampère war. Da dort 60000 qm überspannt waren, so entfällt pro qm  $0,43 \cdot 10^{-5}$  Milliampère oder 0,043 M.-A. pro Hektar. Hieraus ergibt sich demnach ein Anhaltspunkt für die Grössenordnung der zu verwendenden Stromdichte. Um auch die Energiedichte festzustellen, kann man diese Zahl mit der geschätzten Spannung von 65000 Volt multiplizieren und erhält  $0,28 \cdot 10^{-3}$  Watt pro qm oder 2,8 Watt pro Hektar.

Man sieht, die ausgestrahlten Energiemengen sind ausserordentlich gering. Gerade hierin liegt aber die eigentliche Hoffnung, dieses Verfahren zu wirklichen Erfolgen auszubilden. Grosse Energiemengen können und dürfen unter keinen Umständen für diese Zwecke in Bewegung gesetzt werden, will man nicht jede Möglichkeit der Rentabilität von

vornherein in Frage stellen und will man nicht ferner eine Gefahrenquelle eröffnen, welche trotz aller schützenden Massnahmen zu Bedenken Anlass gibt.

Bei den grossen Schwankungen, welchen die Entladung infolge des veränderten Feuchtigkeitsgehaltes der Luft ausgesetzt ist, können diese Zahlen nur als eine Grundlage für die Beurteilung der *Grössenordnung* der hier vorkommenden Energiemengen dienen. Es ist daher von Interesse, die auf diese Weise festgestellte künstliche Elektrizitätsmenge mit den in der Natur vorkommenden zu vergleichen. Hierfür liegt eine Arbeit von K. Kähler vor, betitelt: „Ergebnisse der meteorologischen Beobachtungen in Potsdam im Jahre 1908“. Es wurde nach einer in der Phys. Zeitschrift 9, 258, 1908, beschriebenen Methode festgestellt, dass sich aus 250 Niederschlägen des Jahres 1908 ein deutlicher positiver Ueberschuss ergab, welcher einer Elektrizitätsmenge von  $2,10^{-9}$  Ampèrestunden pro qm entspricht<sup>1)</sup>.

Da ferner festgestellt wurde, dass bei Schnee der im allgemeinen vorhandene positive Ueberschuss an Elektrizität am geringsten ist, hingegen bei gewöhnlichem Regen am grössten, so konzentriert sich offenbar die grösste Menge niedergeschlagener Elektrizität auf die Sommermonate. Die Grössenordnung der Stromstärke selbst schwankt zwischen  $10^{-9}$  und  $10^{-8}$  Milliampère pro qm, steigt jedoch bei gewöhnlichem Regen auf  $10^{-8}$  bis  $10^{-7}$  Milliampère.

Vergleicht man diese Angaben mit den oben angeführten Beobachtungen auf der Versuchsstation der Deutschen Landwirtschafts-Gesellschaft in Falkenrehde, so ergibt sich, dass der künstlich erzeugte Strom 1000 bis 10000 mal grösser ist als der von der Natur gelieferte.

Was die Elektrizitätsmenge anbelangt, so ist diese daraus zu berechnen, dass die Bestrahlungsdauer während einer Vegetationsperiode 1500 bis 2000 Stunden beträgt. Also ist die Zahl der Ampèrestunden während einer Vegetationsperiode

$$\begin{aligned} &2000 \cdot 0,43 \cdot 10^{-5} \text{ Milliampèrestunden pro qm} \\ &= 0,9 \cdot 10^{-5} \text{ Ampèrestunden oder rd. } 0,1 \text{ Ampèrestunden pro Hektar,} \end{aligned}$$

wohingegen die meteorologische Beobachtung eine Elektrizitätsmenge von nur  $2,10^{-9}$  Ampèrestunden pro qm ergab. Also auch hieraus erhellt, dass die künstliche Bestrahlung eine etwa 10000 mal so grosse Elektrizitätsmenge der bestrahlten Fläche zuführt als in der Natur gegeben.

Hierbei ist zu beachten, dass sich die künstliche Bestrahlung auf die Sommermonate, d. h. auf die Vegetationsperiode erstreckt, während sich die natürliche Bestrahlung auf das ganze Jahr verteilt.

So unendlich klein demnach auch die wirklich hier verbrauchten Energiemengen im Vergleich zu sonstigen Anwendungen der Elektrizität erscheinen mögen, so gewaltig sind sie doch ihrer Grössenordnung nach gegenüber den von der Atmosphäre selbst gelieferten Mengen, sodass wir tatsächlich sicher sein können, auf dem bisher betretenen Wege die Pflanzen in einen Zustand versetzt zu haben, welcher, wenn überhaupt eine Einwirkung stattfindet, genügen müsste, um wahrnehmbare Wirkungen hervorzurufen.

Ein interessantes, aber durch meine längeren Erfahrungen nunmehr als endlich gelöst zu betrachtendes Problem war die Aufhängung des Bestrahlungsnetzes. Lemström hat vermöge der geringen, ihm zur Verfügung stehenden Energiemenge, die er mittels Influenz-Elektrifiziermaschine erzeugte, sein Bestrahlungsnetz nicht höher als  $\frac{1}{2}$  m über dem Erdboden anordnen können. Erst durch die Newman-Lodge'schen Bemühungen und die von diesen angewandten Energiemengen ist es gelungen, das Netz ohne Verringerung der Wirkung in 5 m Abstand vom Erdboden zu spannen, derart, dass voll beladene Erntewagen bequem darunter wegfahren können und dass auch alle anderen landwirtschaftlichen Arbeiten, wie Hacken, Pflügen u. s. w., ohne Beschädigung des Netzes möglich sind. Es zeigt sich ferner die wichtige Tatsache, dass gerade infolge dieser hohen Anbringung des Netzes die Dichte der Ausstrahlungsdrähte nicht sehr gross zu sein brauchte. Die Mes-

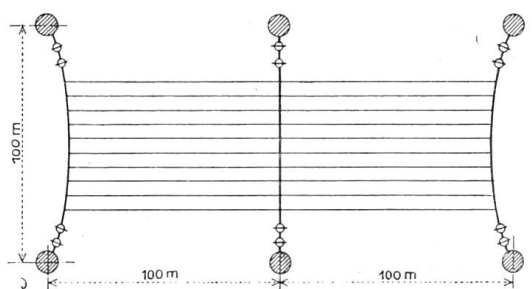
<sup>1)</sup> Vergl. Bericht aus E.T.Z. 1910, Heft 17, S. 437.

sungen zeigten, dass bei einem Abstand der Bestrahlungsdrähte von 10 m voneinander eine genügend gleichförmige Verteilung der Ausstrahlung über dem Erdboden erzielbar war. Man kann dies mit Hilfe des Elektroskops an windstillen Tagen in sehr einfacher Weise feststellen. Die Strahlungsdrähte werden mit ungefähr 0,8 mm Durchmesser aus verzinktem Stahl ausgeführt, welche am besten nach dem Tiegelgussverfahren eine hohe Zugfestigkeit, von 120—150 kg/qmm besitzen muss.

Es kommt nun wesentlich darauf an, eine grosse Sicherheit der Aufhängung zu erzielen, ohne dabei zu viel Masten mit Isolatoren aufstellen zu müssen. Abgesehen von den Kosten, die dies erfordern würde, ist zu berücksichtigen, dass hierdurch die landwirtschaftlichen Arbeiten gestört werden und die Kosten der Installation wachsen. Nach meinen Erfahrungen kann man die Masten in Abständen von  $100 \times 100$  m bzw.  $75 \times 120$  m anordnen. Da  $100 \times 100 = 10000$  qm = 1 Hektar ist, so entfallen auf ein Hektar im allgemeinen nur 2 Masten, abgesehen von dem ersten Hektar, welcher 4 Masten erfordert.

Auf diese Weise bekommt man eine Anordnung, bei welcher über dem Felde eigentlich nichts Besonderes sichtbar ist. Die Besichtigung eines solchen bestrahlten Feldes wird daher immer enttäuschend wirken, da eigentlich nichts zu sehen ist.

Die von mir meist verwendete Isolation besteht in einer Deltaglocke mit 2 Abspannisolatoren, sogenannten Kettenisolatoren. Diese Isolation hat sich als hinreichend bewährt, derart, dass man auch bei feuchtem Wetter bestrahlen kann.



Der Gang der Installation ist nun der, dass zwischen 2 Masten zunächst ein sogenannter Tragdraht von  $2\frac{1}{2}$  mm, ebenfalls aus hochwertigem Tiegelgußstahl, lose ausgespannt wird. Der Durchhang ist vorher möglichst genau zu berechnen. Verwendung von Flaschenzug oder sonstigen Spannapparaten ist hierbei nicht erforderlich. In Abständen von je 10 m werden nun an diesen Tragdrähten durch einfaches Binden die eigentlichen Strahl-drähte befestigt. Den beiden Ursprungsmasten ge-

genüber stehen in 100 m Entfernung zwei weitere Masten, von denen in gleicher Weise Drähte herübergespannt werden, welche in der Mitte bei richtiger Spannung zusammenzuknüpfen sind. Der vertikale Durchhang des Tragdrahtes verwandelt sich alsdann durch allmähliches Anknüpfen der Strahl-drähte in einen horizontalen Durchhang.

Die Dicke der Tragdrähte ist 2,5 mm und die der Strahl-drähte 0,8 mm. Die zulässige Zugspannung der Tragdrähte beträgt 150 kg, die der Strahl-drähte 15 kg. Man kommt auf den Totaldurchhang von 800 mm. Netze, die hiernach richtig berechnet und ausgeführt sind, haben allen Witterungseinflüssen standgehalten.

Was nun die Erfolge anbelangt, so möchte ich dem Pflanzenphysiologen bzw. dem Botaniker am liebsten das Wort lassen. Es wird Ihnen bekannt sein, dass die Erfahrungen Lemströms, welche sich über einen Zeitraum von nahezu 30 Jahren ausdehnten, überraschend gross waren. Mehrerträge von 30, 40, ja 100 % wurden bei den verschiedensten Kulturpflanzen beobachtet, ein früheres Reifen wurde von ihm festgestellt, höhere Qualitäten der Getreide sowohl, wie auch höherer Zuckergehalt bei Rüben wurde beobachtet. Die Versuche wurden in verschiedensten Ländern mit nahezu gleichbleibendem Erfolge durchgeführt.

Ebenso günstig lauten die Berichte von Professor Lodge und Newman. Allerdings wurden hier nur durchschnittliche Mehrerträge bei Getreide von 30—40 % festgestellt. Die Versuche dieser Forscher bezogen sich jedoch nur auf englische Verhältnisse, waren jedoch, wie bereits angedeutet, den Lemström'schen dadurch wesentlich überlegen, dass sie auf weite landwirtschaftliche Flächen sich erstreckten. Meine eigenen Versuche, zunächst auf kleine Flächen und mit Elektrisiermaschine beschränkt, schienen ebenfalls günstige Ergebnisse erwarten zu lassen. Ein Bericht, den ich hierüber in einem landwirtschaftlichen Vereine in Berlin erstattete, erweckte so viel Interesse, dass man mich ermutigte, die

Sache wirklich im grossen zu probieren, und so erhielt ich denn mehrere Aufforderungen, derartige Installationen auf einigen grösseren Gütern in Norddeutschland auszuführen. Mag es nun sein, dass die Jahre, in denen derartige Installationen zur Wirkung kamen, besonders trocken waren, mag es auch an unserem wesentlich trockenerem Klima liegen, jedenfalls zeigt es sich, dass die Feuchtigkeitsmengen gerade zu den in Betracht kommenden Zeiten bei weitem nicht ausreichten, um eindeutig günstige Erfolge zu erzielen. Ein negatives Resultat, d. h. ein Resultat zu Ungunsten der Bestrahlung, konnte in keinem Falle festgestellt werden, wohl aber wurden Mehrerträge erhalten, deren Herkunft jedoch ebenfalls nicht ohne Zweifel war.

Hierbei machte ich die Erfahrung, dass nichts schwieriger ist, als landwirtschaftliche Versuche mit wissenschaftlicher Exaktheit durchzuführen und ebenfalls nichts schwieriger, als Schätzungen mit dem Auge wahrzunehmen, selbst bei den erfahrensten Landwirten. Regelmässig zeigte es sich, dass die Vorausschätzungen mit dem Auge beliebig weit auseinander gingen und die Wägungen am Schluss durch irgendwelche unvorhergesehenen Umstände derart unsicher waren, dass hieraus keine praktischen Schlüsse gezogen werden können.

Immerhin kann gesagt werden, dass ein einwandfreier beträchtlicher Mehrertrag trotz der Unsicherheiten sicherlich zum Ausdruck gekommen wäre, und es muss daher zugegeben werden, dass ein solcher Mehrertrag bei den kontinentalen Versuchen nicht beobachtet worden ist. Da andererseits an den Versuchen von Lemström und Pringsheim sowohl, wie auch an denen von Professor Lodge kaum zu zweifeln ist und die technischen Vorrichtungen regelmässig und günstig arbeiteten, so bleibt wohl nur übrig anzunehmen, dass die Witterungsverhältnisse in unseren Breiten für diese Art Beeinflussung ungünstig liegen. Abgesehen von Ausnahmejahren, steht ja auch fest, dass die Niederschlagsmenge in England, welche zwischen 750—1100 mm schwankt, gegenüber unsern 400—600 mm.

Als Endergebnis muss angesehen werden, dass technische Schwierigkeiten für die Einführung des Verfahrens im wesentlichen nicht mehr bestehen. Es unterliegt keinem Zweifel, dass bei einem Mehrertrage von auch nur 25% eine ausreichende Rentabilität vorhanden wäre.

Die Kosten der Installation auf dem Felde setzen sich nach den gemachten Erfahrungen, auf den Hektar bezogen, wie folgt zusammen. Das Gewicht der dünnen Drähte von 0,8 mm, von denen etwa 1000 m pro Hektar gebraucht werden, beträgt 4 kg, welche zum Preise von 60 Pfennig pro kg 2,30 M kosten. Hierzu etwa 100 m dicke Drähte von 2,5 mm im Gewicht von etwa 4 kg zum Preise von 1,90 „

also gesamter Drahtpreis	4,20 M	
mit Abfall rund		5,00 M.
Als Isolationsmaterial kommen hinzu pro Hektar 2 Delta-		
glocken zum Preise von 4,80 M. pro Stück, zusammen	9,60 M	
4 Abspannisolatoren je 1,80 M.	7,20 „	
also insgesamt	16,80 M	
abgerundet für Bruch auf		18,00 M.
Ferner pro Hektar 2 Masten je 6 M.		12,00 „
Für Montage endlich ergab sich pro Hektar	14,30 M	
einschliesslich Erdarbeiten, abgerundet		15,00 „
	Zusammen	50,00 M.

Der erste Hektar wird natürlich etwas teurer und kann mit etwa 75 M. in Rechnung gestellt werden. Die Bespannung einer Anlage von 25 Hektar würde demnach rund 1500 M. an Kosten verursachen. Dies jedoch unter der Voraussetzung ebenen Geländes, welches durchweg im Zusammenhang steht und rechteckig geschnitten ist. Andernfalls kann ein Vielfaches dieser Zahl herauskommen.

Hierbei ist zu beachten, dass die Unterhaltung einer solchen Anlage bei Verwendung guter Materialien sehr geringe Kosten verursacht. Die Haltbarkeit der Masten ist bei rich-

tiger Imprägnierung bekannt. Die Porzellanisolatoren sind keiner Abnutzung unterworfen. Es ist lediglich das Drahtmaterial, welches von Zeit zu Zeit ersetzt werden muss. Hierbei ist zu beachten, dass nur die dünnen Drähte einer Abnutzung unterworfen sind durch Rosten oder Reissen, deren Kosten jedoch in Bezug auf Arbeit, wie in Bezug auf Material völlig zu vernachlässigen sind.

Die Apparate pflegte ich bei meinen bisherigen Anlagen durchgängig in einer Holzhütte unterzubringen, welche nicht zu weit von dem zu beeinflussenden Gebiete abgelegen war. Auf grosse Entfernungen kommt es hier natürlich gar nicht an, und bei der Wahl des Ortes spielen vielmehr meist Erwägungen eine Rolle, welche sich auf die Entfernung von der primären Kraftquelle beziehen.

Was die Kosten der Apparate anbelangt, so dürften die von mir gemachten Erfahrungen in Zukunft eine Aenderung der Gesichtspunkte herbeiführen. Sollte es sich nämlich bestätigen, dass die mangelhaften Erfolge auf dem Kontinent auf die meteorologischen Verhältnisse zurückzuführen sind, so könnte, vorausgesetzt, dass die Wirkung als unzweifelhaft feststehend zu betrachten ist, hieraus die Folgerung gezogen werden, dass innerhalb der verhältnismässig kurzen Feuchtigkeitsperioden, welche während des Sommers auftreten, die elektrische Einwirkung um so energischer durchgeführt werden muss. Nun sind unsere bisherigen Energiequellen einschliesslich der Newman'schen Apparate zur Aufrechterhaltung hoher Spannung bei feuchtem Wetter infolge der geringen Energiemenge noch nicht hinreichend geeignet. Sobald nämlich bei feuchtem Wetter stärkere Ableitungen an den Isolatoren stattfinden, sinkt infolge der grossen Streuung zwischen Primär- und Sekundärwicklung des offenen Transformators die Spannung auf ein Minimum herab und jede Ionisierung der Luft, die gerade in diesem Falle so überaus segensreich sein würde, wird zur Unmöglichkeit. Das Bestreben muss also dahin gehen, Maschinen von grösserer Energieausbeute zu verwenden, d. h. zu den bewährten Mitteln des Dynamobaus zu greifen.

Da nun auch auf anderen Gebieten ein Bedürfnis nach ähnlichen Strömen sich kundgibt, insbesondere auf dem Gebiete der Röntgentechnik, so hat in den letzten Jahren eine grössere Erfindertätigkeit auf diesem Gebiete eingesetzt, welche dahin geführt hat, dass nunmehr wirkliche Maschinen bestehen, welche imstande sind, Ströme der beschriebenen Art, d. h. mit hoher positiver und geringer negativer Amplitude zu erzeugen.

Eine der ersten derartigen Ausführungen ist diejenige von Professor Farny, den zu begrüssen ich hier das Vergnügen habe. Seine Veröffentlichungen in der Schweizer Zeitschrift legen Zeugnis davon ab, dass es tatsächlich möglich ist, auf diesem Wege ähnliche Kurven mit demselben Erfolge zu erzielen wie mit den bisherigen Unterbrechern.

Nach meinen eigenen Konstruktionen wurden weitere Maschinen von der Elektrizitäts-Aktien-Gesellschaft vorm. Kolben & Cie. gebaut, welche ebenfalls gute Ergebnisse lieferten, und endlich sind neuerdings mehrere Maschinen von mir seitens der „Sanitas“-Elektrizitäts-Gesellschaft in Berlin gebaut worden, von welchen ich oszillographisch aufgenommene Kurven hier vorzuzeigen in der Lage bin.

Aus solchen Maschinen lassen sich natürlich entsprechend der Höhe der Erregung und entsprechend der Tourenzahl beliebig grosse Energiemengen erhalten. Sie würden den Gebrauch des immerhin unangenehmen Unterbrechers mit seiner Quecksilberfüllung überflüssig machen und würden ferner dahin wirken, dass die oben erwähnten Ventile, welche bei dem Unterbrecherbetrieb Schwierigkeiten machen, wegen Aufrechterhaltung des Vakuums unter günstigeren Bedingungen arbeiten, da die negative Amplitude auf diese Weise zwangsläufig noch weiter unterdrückt werden kann, als dies beim Unterbrecherbetrieb möglich war.

Aus meinen Ausführungen werden Sie ersehen haben, dass das Gebiet der Elektrokultur noch wesentlich im Anfangsstadium begriffen ist. Wohl ist noch ein nicht unbedeutlicher Teil der Arbeiten auch seitens der Technik zu leisten. Die Schwierigkeiten, die sich jedoch hier gezeigt haben, sind zum grössten Teile überwunden, zum kleineren Teile ist der Weg mit Sicherheit gewiesen, welchen man in Zukunft zu beschreiten hat. Das Wort hat jetzt allein der Pflanzenphysiologe, ihm gebührt es, in streng wissenschaftlicher Form jeden Zweifel über die Wirkung zu beseitigen, ihm gebührt es, die Bedingungen festzustellen, deren Erfüllung unter allen Umständen Erfolge herbeiführt, und ihm



gebührt es zu sagen, wann die Technik einzugreifen hat, um seine Forschungen der Praxis zugute kommen zu lassen. Ein glücklicher Umstand ist es, dass mit dem Moment, wo diese Forschungen ein gutes Resultat ergeben haben, auch die erforderliche Technik als bereits vorhandene und erprobte Hilfskraft dem Botaniker zur Verfügung stehen wird. Hoffen wir, dass uns Technikern sehr bald Gelegenheit geboten werden möge, uns in den Dienst des Physiologen zu stellen.

Hier ergriff Herr Dr. Rossel das Wort. Betr. seine Ausführungen siehe Bulletin No. 6, Seite 178.

#### *Diskussion.*

Prof. *Fanny* (Zürich): Meine Herren! Wie aus einer an mich ergangenen Einladung hervorgeht, hatte unser Vorstand gewünscht, dass die Frage der Elektrokultur vor Ihnen von mehr als einer Seite behandelt werde. Zurzeit konnte ich indessen nur zusagen, mich an der Diskussion zu beteiligen. Persönliche Erfahrungen in der Angelegenheit stehen mir vorderhand nur hinsichtlich der Wachstumsbeschleunigung bei Laboratoriumsversuchen und auch da nur in beschränktem Masse zur Verfügung. Ueber Ertragssteigerungen besitze ich leider noch keine Anhaltspunkte aus eigener Ermittlung. Sollten beide Erscheinungen wie Satz und Folgesatz zueinander stehen, so würde es unter Umständen genügen, nur über die eine zu referieren. Da indessen Lemström mitteilt, dass bei einem seiner Versuche kein nennenswerter Unterschied im äusseren Aussehen der elektrisierten Pflanzen zu konstatieren war, nichtsdestoweniger aber ein bedeutender Erntezuwachs zum Vorschein kam, ist es angezeigt, beide Effekte getrennt zu betrachten. Obschon ein rapideres Wachstum und Reifen auch eine Vermehrung des Bodenertrages involvieren würde, da dann die Zahl der Feldbestellungen pro Jahr gesteigert werden könnte, wäre wohl eine Gewichtszunahme der Feldfrüchte als das wichtigere Resultat der Elektrokultur anzusehen, da hierdurch des Landwirts Mühe nicht vergrössert, hingegen ergiebiger belohnt würde. Es gebührte sich demnach, an erster Stelle die Frage dieser Fruchtvermehrung mittelst der Elektrizität zum Worte kommen zu lassen: Tritt sie ein oder nicht? Sie sind hierüber bereits orientiert worden. In Ermangelung persönlicher Einsichten, muss ich von einer Stellungnahme in dieser Frage der Steigerung der Fruchtergiebigkeit einstweilen absehen, und ich verzichte, auf die diesbezüglichen Kontroversen Lemströms und namentlich seiner Apostel mit ihren Widersachern näher einzugehen.

Indem ich mich nun zur Frage der Wachstumsbeschleunigung wende, kann ich sagen, dass man sowohl für diese, als für die vorher besprochene Ertragssteigerung bisher fast allgemein angenommen hat, dass der Wechselstrom nicht geeignet sei, das Pflanzenwachstum zu fördern, sondern dass er bei schwacher Dosis wirkungslos ist und nur nachteilige Folgen zeitigt, wenn seine Stärke gesteigert wird. Selbstredend handelte es sich dabei um den symmetrischen Wechselstrom, welcher also in beiden Stromrichtungen die nämliche zeitliche Variation durchmacht. Meinen heutigen Darlegungen wird zu entnehmen sein, dass es einen Strom gibt, der aus einer maschinell erzeugten wechsel-elektromotorischen Kraft hervorgeht und der imstande ist, das Pflanzenwachstum anzuregen. Ich bin der Ansicht, damit nicht nur eine philosophisch interessante Tatsache ausgesprochen zu haben, sondern ich glaube auch, Mittel geschaffen und angewendet zu haben, durch welche die Elektrokultur nach dem Lemström'schen Prinzip gefördert werden kann. Dass dieses Elektrokultur-Verfahren verbesserte technische Mittel noch bedarf, dafür scheint mir folgende Stelle aus der einschlägigen Literatur hinlänglichen Beleg zu liefern. Herr Ingenieur Loy, der eine Elektrokulturanlage nach dem System Lodge-Newman in Hedewigenkoog in Holstein im Jahre 1909 errichtet hat, beklagt sich in der „Deutschen Landwirtschaftlichen Presse“ vom 29. Juni 1910 zunächst über Betriebsstörungen, welche von den Hochspannungsapparaten veranlasst wurden und sich kurz nach Inbetriebsetzung der Anlage einstellten, so dass der Versuch für den Sommer 1909 vollkommen scheiterte. Von der Ansicht ausgehend, dass kaum ein neues Ding ohne Kinderkrankheiten in die Welt tritt, begnüge ich mich, von seinen Aussagen nur diejenigen, welche sich auf das zweite Betriebsjahr beziehen, nachfolgend wörtlich zu wiederholen. Herr Loy sagt also: „In diesem Jahr wird der Versuch fortgesetzt, und es konnte die Bestrahlung Ende März mit Beginn der ersten Keimperiode rechtzeitig beginnen. Der Betrieb konnte bisher mit den von Newman

gelieferten neuen und erheblich verbesserten Hochspannungsapparaten ohne Betriebsstörungen von erheblicher Dauer durchgeführt werden, jedoch nur unter äusserster Sorgfalt in der Aufsicht und nach wiederholter Auswechslung der Gleichrichter.“ Herr Loy schliesst diese Mitteilung mit dem Hinweis auf ungünstige Ergebnisse aus dem Vorjahre, die sich an verschiedenen Orten einstellten. Herr Dr. Breslauer hat uns über die Lebensdauer der Gleichrichter nicht orientiert. Dass sie begrenzt ist, dürfte wohl ausser Zweifel sein. Schon aus diesem Grunde empfiehlt sich die Eliminierung dieser offenbar heiklen Apparate.

Das Ideal einer Elektrokulturanlage wäre wohl erreicht, wenn der Landwirt seine Anlage gleich nach der Aussaat in Gang setzen könnte und nachher gar nichts mehr damit zu tun hätte, wenn also die Anlage Tag und Nacht arbeitend ihr Werk bis zur Reife der Pflanzen verrichten würde. Eine solche Anlage müsste sich dementsprechend von selbst nach den Witterungsverhältnissen regulieren und natürlich kräftig genug sein, um den Schlägen des Wetters standzuhalten. Ob alle diese Forderungen zweckdienlich und erreichbar sind, will ich vorderhand dahingestellt sein lassen.

Herr Prof. Schellenberg hat die Freundlichkeit gehabt, Elektrokulturversuche in Gemeinschaft mit mir zu übernehmen. Die Anordnungen elektrischer Art, welche ich dabei traf, sind nun während zwei Monaten Tag und Nacht ohne Wartung in Betrieb gewesen. Abgestellt wurde nur am Morgen und am Abend, um die Versuchspflänzchen zu betauen. Jeder Starkstromfachmann wird meines Erachtens ohne weiteres erkennen, dass Betriebsstörungen an solch einfachen Hochspannungsapparaten, wie ich sie nun nachfolgend beschreiben will, nicht in höherem Masse zu erwarten sind als in Ueberlandzentralen oder städtischen Hochspannungsverteilungsnetzen.

Im Bulletin unseres Vereins vom 1. Januar 1910 habe ich eine Wechselstrommaschine beschrieben, welche für die beiden Stromrichtungen elektromotorische Kräfte mit verschiedenen Werten ergibt. Der zeitliche Verlauf der elektromotorischen Kraft dieser Maschine ist darstellbar nach der Figur 1. Man kann diese Spannung so transformieren, dass ihre zeitliche Variation in der Hochspannung nach Figur 1 erhalten bleibt. Schon lange fragte ich mich, ob diese unsymmetrische Wechselspannung nicht geeignet sei, um auf die Pflanzen einzuwirken, wie dies die Gleichstromhochspannung tut. Die stille Entladung, Selbstentladung oder elektrische Strahlung, wie sie heissen mag, erlangt bei gegebenen Umständen erst bei sehr hohen Spannungen erhebliche Beträge. Darnach muss es möglich sein, die in Figur 1 positiv dargestellte Spannungs-Halbwelle so gross zu machen, dass stille Entladung eintritt, während die negative Spannungs-Halbwelle nicht

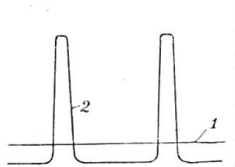


Fig. 1. Zeitlicher Verlauf der maschinell erzeugten E. M. K.

instande ist, trotz ihrer langen Dauer eine entgegengesetzte Entladung zu erzeugen. Auf die Lemström'sche Anordnung angewandt, muss dies bedeuten, dass mittelst dieser unsymmetrischen Wechselspannung Stromstösse durch die zwischen Erde und Netz gelegene Luftschicht hindurch hervorgerufen werden können, die ausschliesslich nach einer Richtung fliessen. Die linke Hälfte der Figur 2 veranschaulicht das Schema einer mit solcher unsymmetrischer Spannung gespeisten Anordnung für Elektrokultur, wie wir sie verwendeten. Der Generator G mit unsymmetrischer Spannungskurve speist den Transformator, dessen Umsetzungsverhältnis 24/13587 ist. N stellt das Lem-

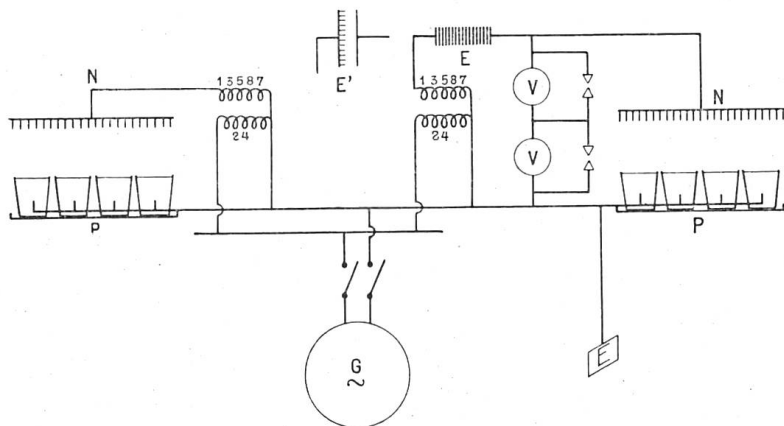


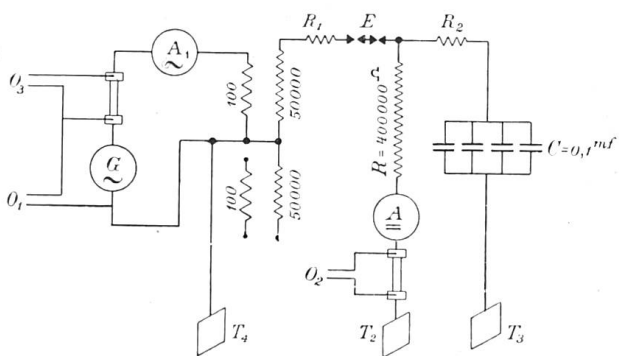
Fig. 2. Schemata der Versuchsanordnungen für Elektrokultur, insbesondere zum Vergleich der Wirkungen von Gleichstrom- und unsymmetrischer Wechselstromspannung.

ström'sche Netz dar, und  $P$  ein Eisenblech mit Rand, auf welchem während der ersten Versuche Wasser stagnierte. Bei späteren Versuchen ruhten die Töpfe auf Porzellanunterlagen, um sie vor den Mäusen sicher zu stellen.

En passant, will ich vom Gebiet der Elektrokultur abschweifen und bemerken, dass man sich in Figur 2 das Lemström'sche Netz durch die Fernleitung einer Kraftübertragungsanlage ersetzt denken kann. Dadurch wird die hier beschriebene Anordnung geeignet, um Aufschlüsse über den Korona-Effekt zu geben, weil der Teil des Stromes, welcher die Korona abgibt, getrennt, mittelst eines polarisierten Ampèremeters wahrgenommen werden kann.

Nun zurück zur Elektrokultur. Der Wunsch, einen Vergleich zwischen der Wirkung eines wie soeben charakterisierten Stromes und eines eigentlichen Gleichstromes zu erhalten, brachte mich dazu, eine Anordnung zu treffen, wie sie die rechte Hälfte der Figur 2 schematisch darstellt. Bereits in dem oben genannten Bulletin habe ich eine Anwendung der unsymmetrischen Spannung zur Erzeugung eines hochgespannten Gleichstromes erläutert. Das Prinzip dieser Gleichstromerzeugung ist mittelst des Schemas in Figur 3 dargestellt.

Der Vorgang war folgender: Die Spannung des Spezialgenerators  $G$  wurde mittelst des Transformators 100/50 000 derart erhöht, dass Funken an den hintereinander geschalteten Funkenstrecken  $E$ , die auf geeignete Abstände eingestellt waren, nur in einer Richtung übersprangen. Hierdurch wurde die Kondensatorbatterie  $C$  geladen. Gleichzeitig konnte sich diese kontinuierlich durch den Widerstand von 400,000 Ohm, das Ampèremeter  $A$  und den Oscillographen-Shunt  $S_2$  entladen. Es war offenbar gegeben, nach-



zusehen, ob diese Methode anzuwenden sei, um den beim Lemström'schen Elektrokulturverfahren erforderlichen Gleichstrom zu erzeugen. Man sieht sofort, dass nur der Widerstand von 400 000 Ohm durch die beim erwähnten Verfahren erforderliche Luftschicht zu ersetzen war, um die Pflanzen, welche man sich im Schema an Stelle von  $S_2$  und  $A$  zu denken hat, mittelst eines Gleichstromes zu elektrisieren. Schon um einen teuren Apparat zu vermeiden, musste im Hinblick auf die eventuelle praktische Verwendung des Verfahrens der Wunsch sich geltend machen, die Kondensatorbatterie wegzulassen, bezw. deren Wirkung anderswie hervorzurufen. Erreichbar schien nun dies, sobald das Lemström'sche Netz anstelle der einen Kondensator-Belegung treten konnte, es also hinlängliche Kapazität gegen Erde aufweisen würde. Seit der Publikation meines erwähnten Aufsatzes, in welchem ich von Unregelmässigkeiten in der Gleichstromerzeugung sprechen musste, hatte ich in Erfahrung gebracht, dass bei kleinen Distanzen der Elektroden der Funkenstrecken die Funken, welche mit den hier in Frage kommenden unsymmetrischen Spannungen erzeugt werden, viel weniger aktiv sind. Da ich andererseits für die Unregelmässigkeiten der Gleichstrombildung keine andere Erklärung fand als das zeitweilige Aktivwerden der Funken in  $E$ , also an den Funkenstrecken, schien es mir denkbar, durch Aneinanderreihen von sehr vielen ganz dünnen Luftzwischenräumen den Funkenstrecken  $E$  eine günstige Form zu geben. So entstand ein passiver Gleichrichter, den ich hier vorzeigen kann. Er besteht aus 100 Messingunterlagscheiben, welche auf einer Glimmerröhre zentriert sind. Der Abstand zwischen den Unterlagscheiben wird durch ganz dünne Glimmerscheibchen gewahrt. Hiermit war alles für eine Anordnung nach dem Schema der rechten Hälfte der Figur 2 gegeben. In dieser Figur bedeutet  $E$  den soeben besprochenen passiven Gleichrichter,  $N$  das Lemström'sche Netz und  $P$ , wie links, ein Plateau aus Eisenblech, in welches Wasser gebracht werden konnte, um die Erde der Töpfe und die Luft feucht zu erhalten. Die beiden statischen Voltmeter  $V$  waren durch Funkenstrecken gesichert. (Trotzdem sie von der Fabrik für Reihenschaltung ausgeglichen waren, zeigte gelegentlich bald das eine, bald darauf das andere eine grössere Teilspannung an.) Mit

dem Gleichrichter zu 100 Scheiben konnte die Spannung auf 16,000 Volt gebracht werden. (Durch Vermehrung der Scheiben liesse sich die Spannung sehr wahrscheinlich weiter steigern.) Wollte man darüber hinausgehen, so entstand plötzlich eine oscillatorische Entladung mit aktiven Funken in  $E$  und an den Sicherungsfunkenstrecken der Voltmeter. Es konnte nahezu die konstante Gleichstromspannung während acht Tagen Tag und Nacht über 10,000 Volt erhalten bleiben. Dann wurde es notwendig, die Scheiben gegenseitig ein wenig zu verschieben, um eventuell Staub oder Oxydationsprodukte, welche zwischen den Scheiben sich anlagerten, zu lösen. War dies geschehen, so konnte der so regenerierte passive Gleichrichter wieder für acht Tage in Betrieb sein und Spannungen über 10,000 Volt liefern. Es wäre unter Umständen möglich gewesen, den erwähnten passiven Gleichrichter viel längere Zeit ohne die besprochene kleine Regenerierung im Betrieb zu erhalten, wenn man ihn z. B. in Stickstoffgas gebracht hätte. Anstatt diesbezügliche Versuche anzustellen, habe ich es vorgezogen, einen andern passiven Gleichrichter zu konstruieren, der viel unabhängiger von Verstaubung etc. sein muss.

Seit Kundt in Zürich die nach ihm genannte Figur fand, ist bekannt, dass in einiger Entfernung von der spitzen Elektrode, von welcher ein Spitzenstrom ausgeht, ein nicht abgeleiteter Körper elektrisch geladen wird, und zwar mit dem gleichen Vorzeichen, wie die spitze Elektrode. (Dr. Breslauer hat bereits an das Gleichrichten mittelst einer Spitze und einer Platte erinnert.) Leider kann der Spitzenstrom, der die gute Eigenschaft hat, die Elektrode nicht stark zu erhitzen, einen Wert von der Grössen-Ordnung von  $1/10,000$  Ampère kaum überschreiten, sofern seine Verwandlung in eine Funkenentladung mit Sicherheit vermieden werden soll. In der Hoffnung, einen Strom zu erhalten, der hinreichen würde, um eine konstante Potentialdifferenz zwischen einem Lemström'schen Netz und dem Erdboden zu erhalten, habe ich daher eine aus sehr vielen Spitzen bestehende Elektrode hergestellt und diese gegenüber einer metallischen Platte angeordnet. Die Platte wird mit dem Lemström'schen Netz elektrisch verbunden. Das Schema dieser Anordnung ist in Figur 2 gegeben, sobald man den soeben besprochenen mit  $E'$  bezeichneten Gleichrichter an die Stelle von  $E$  rückt. Mit diesem Gleichrichter konnte vorläufig eine Spannung von 22,600 Volt erreicht werden. Durch Hintereinanderschalten von mehreren solcher Gleichrichter lässt sich sicherlich die Spannung noch viel weiter steigern.

Wenn ich nun über Resultate zu sprechen komme, muss ich vorausschicken, dass die heutigen Mitteilungen nur als vorläufige gelten sollen. Wir sind über tastende Versuche leider nicht hinausgekommen, also noch weit entfernt von einer abgeschlossenen Arbeit. Es gilt dies namentlich für den Vergleich zwischen der Wirkung der unsymmetrischen Wechselstromspannung und der Gleichstromspannung. Die Anordnung nach Figur 2, welche also zu diesem Vergleich diente und in welcher zwei identische Transformatoren verwendet werden, der eine direkt, der andere unter Zwischenschaltung des passiven Gleichrichters, um gleichzeitig mittelst Gleich- und Wechselspannung bestrahlen zu können, gibt wohl Gewähr dafür, dass die Pflanzen unter gleichen äussern Umständen beeinflusst werden, nicht aber dafür, dass dabei jeder der angewendeten Ströme unter den für ihn günstigsten Bedingungen angebracht wird. Infolge der Parallelschaltung der Primären der Transformatoren wirkt übrigens der passive Gleichrichter, der im Schema rechts dargestellt ist, auf die Wechselspannung des Transformators, der im Schema links gezeichnet ist, in der Weise zurück, dass auch ihr ein Teil ihrer positiven Spitze genommen wird. Der Vergleich mittelst der Anordnung nach Figur 2 wurde getroffen, um rasch mittelst vorhandenen Apparaten einigermaßen darüber orientiert zu sein, wie bei fast gleichem Effektverbrauch (hauptsächlich die Leerlaufverluste der Transformatoren, etwa 30 Watt) das Wachstum nach beiden Methoden beschleunigt werden kann. Unsere Versuchsergebnisse können demnach nur zeigen, dass eine Wachstumsbeschleunigung mit den angewendeten Vorkehrungen erzielt werden kann, wie dies aus den ausgestellten Bildern hervorgeht, nicht aber ob Gleich- oder Wechselspannung vorzuziehen ist. Nach den Bildern gehört bald der einen, bald der andern Stromart die grösste Einwirkung. Ebenso wenig können wir mit Bestimmtheit sagen, ob am Netz der positive oder der negative Pol sein soll. Bei Wechselspannung habe ich diejenige Stromrichtung mit plus nach minus bezeichnet, welche unter

der Einwirkung der kurz andauernden hohen Spannung erzeugt wird. Nach den Angaben der Literatur wird der positive Pol an das Netz angeschlossen. Wir haben mit beiden Stromrichtungen Versuche angestellt. Nach einigen Resultaten wäre der Erfolg grösser bei negativem Netz. Lemström hat dies auch für den Anfang beobachtet, aber auf Grund des schliesslichen Erntezuwachses der umgekehrten Stromrichtung den Vorzug zuerkannt. Ich halte indess die Versuchsergebnisse Lemströms nicht für ganz beweiskräftig. Wir haben mit relativ niedrigen Spannungen und kleinen Abständen bei vollständigem Dauerbetrieb operiert. Was mit grösseren Spannungen und Abständen, bei dauerndem oder intermittierendem Betrieb zu erreichen ist, wissen wir wie so manches noch nicht.

Hiermit schliesse ich meine heutigen Mitteilungen und danke für die mir geschenkte Aufmerksamkeit.

Prof. Dr. *Schellenberg* (Zürich): Verehrte Anwesende: Die Elektrokultur begegnet unter den Pflanzenphysiologen viel Misstrauen, und zu denjenigen Leuten, welche dieses Misstrauen teilten, gehörte auch ich. Ich fragte mich, ob es überhaupt möglich sei, mittelst der Ueberspannung von Feldern einen Mehrertrag zu erzielen, in dem Masse, wie das Lemström in seinen Versuchen gemacht hat und seine Nachfolger versucht haben.

Man kann sich bei der Elektrokultur verschiedene Einwirkungen auf die Pflanzen vorstellen, und es sind ja auch mannigfache elektrische Wirkungen bekannt, die ich ganz kurz erwähnen möchte. Das elektrische Licht löst die Blattgrünbildung aus, genau wie das Sonnenlicht. Das elektrische Licht vermag aber auch die Ihnen allen bekannte Krümmung des Blattes und der Blüten gegen die Lichtquelle hin, wie die Wegkrümmung von der Lichtquelle aus ebenfalls auszulösen. Sie sehen, das sind Reizwirkungen, wie Ihnen bereits Herr Dr. Breslauer hervorgehoben hat. Aber dieser Reizwirkungen sind noch mehr bekannt; namentlich die Erscheinung des Galvanotropismus ist noch hier zu erwähnen. Denken Sie sich eine Pflanze in einer Nährlösung, die oben fixiert ist und nun lassen Sie den Strom in irgend einer Richtung durch die Nährlösung durch, so krümmt sich die Pflanzenwurzel ab. Wir bezeichnen diese Erscheinung als Galvanotropismus und sprechen von positivem und negativem Galvanotropismus. Dieser Galvanotropismus beruht auf einer Schädigung der Pflanzenwurzel. Bei ganz schwachen Strömen ist wahrscheinlich die Sache noch anders, wie ich anderweitig schon ausgeführt habe. Neben diesen Erscheinungen des Galvanotropismus wissen wir auch, dass Schädigungen erzielt werden, wenn wir elektrische Ströme durch die Pflanzen hindurchleiten, und zwar treten diese Schädigungen schon bei sehr schwachen Strömen auf.

Andererseits muss man als Gegenstück hervorheben, dass elektrische Ströme auch in Pflanzen aufgefunden worden sind und ganz regelmässig im Leben der Pflanzen auftreten, wenn sie auch ungemein schwach sind. Es gibt ein banales Experiment, das Ihnen diese Tatsache zeigt und das ich rasch skizzieren möchte. Nehmen Sie eine Kartoffel und ein sehr empfindliches Galvanometer; dann stecken Sie die Drähte an den entgegengesetzten Enden in die Kartoffel hinein, so bekommen Sie keinen bestimmten Ausschlag. Nun machen Sie eine Verletzung und legen den einen Draht in die Wunde hinein, so haben Sie plötzlich am Galvanometer den Ausschlag.

Wir können vom physiologischen Standpunkte aus annehmen, dass jede Stoffänderung auch mit einer Aenderung des elektrischen Potentials verbunden ist. An Orten, wo grosse Stoffänderungen eintreten, und das ist bei Verletzungen der Fall, müssen wir somit auch annehmen, dass das elektrische Potential verschoben wird. Wir bekommen eine Differenz zwischen dem verletzten Teil und den unverletzten Teilen, der sich mit einem empfindlichen Galvanometer zeigen lässt. Man hat viele solche Ströme herausgefunden, und es existieren eine ganze Reihe von Arbeiten über diese Sache. Allgemein kann man das Ergebnis dieser Untersuchungen so formulieren, dass das physiologisch tätigere Organ gegenüber dem physiologisch untätigen Organ als das elektrisch positive erscheinen muss, und sobald wir die beiden Orte an den Pflanzen miteinander durch eine Leitung in Verbindung bringen, können wir den kleinen, schwachen elektrischen Strom, der sich da produziert, zeigen.

Ich dachte an diese verschiedenartigen Möglichkeiten der Beeinflussung der Pflanzen durch die Elektrizität, als Prof. Farny mit der Frage an mich herantrat, ob ich nicht geneigt wäre, mit ihm die Frage der Elektrokultur aufzunehmen. Ich muss betonen, dass ich als bescheidener Handlanger hier fungiere, indem ich ihm die Pflanzen liefere und vielleicht auch als Photographengehilfe diene. Von meiner ursprünglichen Ansicht, dass keine Einwirkung zu konstatieren sei, dass keine Förderung des Wachstums festzustellen sei, bin ich durch die Versuche zurückgekommen. Sie finden hier an diesen beiden Fenstern unsere photographischen Platten aufgehängt. Diese sind jeweilen bezeichnet. Die Töpfe mit C sind die Kontrolltöpfe und Sie können sich überzeugen, dass hier also durch elektrische Bestrahlung — auf das Detail brauche ich ja hier nicht einzugehen — wirklich ein vermehrtes Wachstum eingetreten ist.\*) Das stärkere Wachstum beginnt bereits mit der Keimung; es ist nicht abhängig vom Licht. Es sind eine ganze Reihe von Dunkelversuchen gemacht worden, und im Dunkeln wie im Licht haben wir das stärkere Wachstum erhalten. Unsere Versuche sind bis heute leider nur Vorversuche, denn es ist ja vom Februar bis heute nicht möglich gewesen, etwa im Freien grosse Pflanzen zu erzielen. Wir können an unsern Versuchen nicht die verschiedensten Einwirkungen konstatieren, die andere Autoren von grossen Pflanzen angegeben haben. Wenn wir allerdings den publizierten Figuren in der Literatur trauen können, die von den verschiedensten Versuchen mit Elektrokultur herrühren, dann muss man betonen, dass solche Figuren ohne weiteres nicht denkbar sind, es sei denn, dass die Lebenstätigkeit der Wurzeln wie auch die Assimilation der Blätter beeinflusst werde.

Wenn wir uns nun umsehen nach den verschiedenen Kritiken, welche die Elektrokultur erlitten hat, so ist ungefähr folgendes zu konstatieren. Der nächstliegende Einwurf ist der, dass das stärkere Wachstum der elektrischen Pflanzen etwa durch die Wärme hervorgerufen worden sei. Sie wissen ja, die Wärme befördert das Pflanzenwachstum. Aber Sie haben zugleich ja von Dr. Breslauer gehört, dass die Strommengen, die da hindurchfliessen, sehr gering sind; wenn wir sie umrechnen in Kalorien, so werden wir ja ohne weiteres finden, dass die Wärmemengen, die in den verschiedenen Töpfen auftreten, einen nur unwesentlichen Einfluss ausüben können. Wir haben auch direkt einen solchen Versuch gemacht, wo der eine Topf mit Elektrizität etwas kühler gehalten worden ist. Der Kontrolltopf ohne Elektrizität war nur 1—2° wärmer gehalten. Dennoch zeigte sich das stärkere Wachstum im elektrischen Topf.

Der zweite Einwurf, der gemacht worden ist, es betrifft das namentlich Herrn Gassner, sagt folgendes: Wenn wir ein Drahtnetz über die Pflanzen machen und den andern Pol im Boden haben, so findet eine Bewegung der Luft statt. Diese Bewegung der Luft wird zugleich an den Pflanzen vorbeistreichen und wird die ausgeschiedene Feuchtigkeit mit sich nehmen. Mit andern Worten: Wir haben einen elektrischen Wind, durch den die Transpiration, die Wasserabgabe der Versuchspflanzen beeinflusst wird; die Versuchspflanzen werden viel mehr Wasser abgeben. Gassner hat durch Aufstellung von einzelnen Gefässen und von Töpfen auch gezeigt, dass in der Tat eine solche stärkere Wasserabgabe eintritt. Immerhin zeigen seine Versuche nicht einwandfrei, dass die Pflanzen das Wasser abgegeben haben.

Demgegenüber muss ich feststellen, dass die Differenzen im Gang der Entwicklung der Pflanzen nicht vereinbar sind mit einer Vorstellung, die einfach sagen würde, diese Differenzen sind hervorgerufen durch eine stärkere Wasserabgabe infolge der Transpiration. Einmal sieht jeder, der sich mit Versuchen betätigt, dass die Differenzen bereits nach den ersten Tagen, in den ersten Stadien der Pflanzenkeimung auftreten, zu einer Zeit, wo die Wasserabgabe noch gar nicht in Frage kommt, so können diese Differenzen auftreten. Und dann zweitens sehen Sie, dass bei den Töpfen mit der grössten Entwicklung der Pflanzen, die Differenzen zwischen elektrisierten und nicht elektrisierten Pflanzen — es sind dort Versuche mit Hafer und Gerste gemacht worden — darin bestehen, dass das erste Blatt, das herauskommt, kräftiger, namentlich breiter ist; die Pflanzen selbst sind höher und fester. Eine solche Differenz kann man mit den Erfahrungen, die wir sonst über die Transpiration haben, nicht vereinbaren. Man nimmt ja an, dass die vermehrte Transpi-

\*) Vier von diesen photographischen Platten werden in der August-Nummer reproduziert.

ration besonders dann, wenn die Blätter in den Luftraum hervorragen, zur Folge hat, dass die Blattspreiten kleiner und schmaler werden. Es müsste also gerade das Gegenteil von dem, was der Versuch zeigt, eingetreten sein, wenn die Behauptung von Gassner richtig wäre. Deshalb halte ich die Hypothese der Zurückführung dieser Erscheinungen auf vermehrte Transpiration nicht für eine glückliche.

Dann müssen wir weiter unter den Hypothesen zur Erklärung des Erfolges die Stickstofffabrik anführen, die auch Herr Dr. Breslauer berührt hat. Man kann auch hier sehr leicht beweisen, dass die Sache wohl nicht das ausschlaggebende Moment darstellt. Einerseits haben Sie bereits erfahren, dass die energetische Berechnung das Gegenteil beweist. Das zweite Moment ist wiederum die Tatsache, dass die Pflanzen unter dem Drahtnetz zu einer Zeit stärker wachsen, wo das Wurzelwerk noch gar nicht entwickelt ist, wo also dieser Stickstoffvorgang aus dem Boden noch gar nicht in Frage kommen kann. Wir kommen also auch da nicht vom Fleck.

Die weitere Ansicht, die dann ausgesprochen worden ist, ich glaube zuerst von Euler, das ist die Frage der Ionisierung der Luft. Dass die Ionisierung der Luft die Stoffwechselprozesse beeinflusst, das müssen wir heute als sicher gestellt, als fest annehmen. Immerhin fehlen zurzeit genügende Versuche, um speziell mit der Elektrokultur einen solchen Nachweis zu erbringen. Die Frage der Ionisierung der Luft bietet aber von allen den Hypothesen heute weitaus die meiste Aussicht, um die verschiedensten Veränderungen, die wir an den Pflanzen beobachten, erklären zu können. Ob natürlich noch andere Sachen mitspielen, wie z. B. der Stofftransport, wo ja auch der Austausch der Salze durch Elektrizität beeinflusst werden kann, das sind alles Sachen, die heute noch nicht geprüft sind. Wir sehen, dass die Energiemengen, die zugeführt werden, wie Herr Dr. Breslauer richtig betont hat, zu gering sind, um mittelst der in der Elektrokultur zugeführten elektrischen Energie als solcher grosse Wirkungen auf die Pflanzen auszuüben. Es kann die Elektrizität wahrscheinlich nur beschleunigend, auslösend auf andere Prozesse wirken. Man kommt auch vom physiologischen Standpunkt zu demselben Resultat. Heute ist dringend zu wünschen, dass namentlich die Physiologen sich dieses grossen, wichtigen Problems der Elektrokultur annehmen, um die Grundfragen der Einwirkung des elektrischen Stromes auf die Pflanzen zuerst zu lösen.

Vorläufig halte ich die Frage der Förderung des Pflanzenwachstums durch Elektrizität als ein grosses wissenschaftliches Problem, das absolut noch gar nicht gehörig in Angriff genommen worden ist. Nach dieser Richtung müssen viele Versuche noch gemacht werden, und es ist wünschenswert, dass in den verschiedensten Gebieten und von verschiedener Seite aus das ungemein wichtige Problem angepackt wird.

Sie sehen, wir sind über einige elementare Tatsachen in unsern Versuchen noch nicht hinausgekommen, und ich enthalte mich deshalb auch, über Dinge zu sprechen, die sich auf die Ernte und die weitere Entwicklung der Pflanzen beziehen.

Gestatten Sie mir als Landwirt auch noch ein kurzes Wort. Herr Dr. Breslauer hat Ihnen mit Recht betont, dass er zurückgekommen sei von der Errichtung grosser Anlagen auf den Feldern. Man muss betonen, dass ja der Landwirt ohnehin in seinen Kulturen sehr viel Risiko mit den klimatischen Faktoren hat. Wenn zu diesem grossen Risiko noch ein weiteres Risiko in der Elektrokulturanlage hinzukommt — und wenn wir die Literatur vergleichen, dann müssen wir konstatieren, dass eine grosse Anzahl von Misserfolgen namhaft gemacht werden —, so kommt man zur Ueberzeugung, dass durch die Verbreitung der Elektrokultur-Anlagen im Grossen die Sache eigentlich heute mehr in Misskredit gebracht als gefördert wird. Heute ist die Versuchstätigkeit im Laboratorium gegeben. Erst dann, wenn wir wissen, wie durch die verschiedenen Ströme das Pflanzenwachstum beeinflusst wird, wie namentlich die verschiedenen Phasen des Lebens der Pflanze abgeändert werden, wie die anderen klimatischen Faktoren mit der Elektrizität in Kombination wiederum auf das Pflanzenwachstum einwirken, erst dann können wir bestimmte Regeln für die Ausführung der Elektrokultur im grossen geben. Man muss dann weiter bedenken, dass die Landwirte Laien in elektrischen Sachen sind. Deswegen halte ich es für meine Pflicht, darauf aufmerksam zu machen, dass die Zeit der Elektrokultur

im Grossen noch nicht gekommen ist; wohl aber ist es notwendig, die Elektrokultur durch Laboratoriums-Versuche zu fördern, um namentlich die Grundfragen zuerst zu lösen; und es ist unsere Pflicht, hier in dieser grossen, hehren Aufgabe weiter zu arbeiten.

Prof. Dr. *E. Winterstein* (Zürich): Meine Herren! Gestatten Sie mir als physiologischer Chemiker einige Worte an Sie zu richten. Die Bestrebungen, die Elektrizität für die Vermehrung, bezw. Begünstigung des Pflanzenwachstums nutzbar zu machen, sind schon recht alt. Der Agrikulturchemiker *Sprengel* sagt: „Der Gewitterregen ist mit viel elektrischer Materie geschwängert und da auch dadurch die Luft reicher an Salpetersäure ist, erklärt sich deren befruchtende Eigenschaft.“

Die ersten Versuche, die Elektrizität beim Pflanzenwachstum anzuwenden, rühren wohl von dem Physiker *Nollet* (1747) her, der glaubte, dass durch Elektrisieren die Samen rascher keimten. Ausgehend von der Beobachtung, dass in gewitterreichen Jahren die Pflanzen üppiger wachsen, beschäftigt sich *Bertholon* (1783) damit, Apparate zu konstruieren, um die statische Elektrizität bei der Pflanzenkultur anzuwenden. Diese Versuche waren bald in Vergessenheit geraten, trotzdem die Experimentatoren in allen Fällen von bedeutenden Erfolgen sprachen. Erst durch Dr. *S. Lemström* (1901) wurde die wissenschaftliche Welt wieder auf die „Elektrokultur“ aufmerksam gemacht. Lemström hebt hervor, dass in manchen Polargegenden die Kulturgewächse eine Entwicklung zeigen, die derjenigen bei gleichartigen Pflanzen in südlicheren Gegenden, mit günstigerem Klima, überlegen ist. Lemström vermutete, dass die Ursache dieser Erscheinung in den elektrischen Stömen zu suchen ist, deren Wirksamkeit sich im Polarlicht oder Nordlicht zeigt. Auf Grund dieser Vermutung stellte Lemström umfassende Feldversuche mit den verschiedenartigsten Kulturpflanzen an. Lemström arbeitete mit einer von ihm konstruierten Trommel-Influenzmaschine und wenn er auch nicht in allen Fällen glänzende Resultate erzielt hat, so geht doch aus den vielen Versuchen hervor, dass die Elektrizität das Pflanzenwachstum entschieden stark begünstigt. Aehnliche günstige Resultate wurden sodann in neuerer Zeit von *O. Lodge* und *Newman* in England und von *Th. Griffet* erzielt, sodann von *E. Mancini* (1910) in Italien, von *Basty* (1912) in Frankreich. Der Letztgenannte gibt besonders grosse Ertragsvermehrung bei einigen Kulturpflanzen an.

In Deutschland wurden Elektrokulturversuche im Jahre 1909 wieder aufgenommen. Angeregt durch einen Vortrag von Dr. *M. Breslauer* wurde auf drei Rittergütern eine Installation nach dem System Breslauer errichtet. Auch bei diesen Versuchen war entweder eine Qualitätsverbesserung der Ernte oder ein Mehrertrag zu konstatieren. Breslauer sagt: „Nach dem mir vorliegenden Originalbericht ist ein entschieden günstiger Einfluss auf die Feldfrüchte unverkennbar. Breslauer gibt jedoch selbst zu, dass die Erfolge des Jahres 1909 noch nicht als massgebend anzusehen sind, weil die Versuche teils zu spät begonnen, teils durch die in den betreffenden Gebieten herrschende übermässige Trockenheit sehr beeinträchtigt wurden.“

Ganz im Gegensatz zu den aufgezählten positiven Ergebnissen stehen die negativen Resultate, die Professor *Gerlach* auf einem Versuchsfeld des Kaiser Wilhelm Institutes für Landwirtschaft in Bromberg erzielt hat. Es seien diese Versuche kurz skizziert, weil man daraus ersehen kann, dass die Versuchsanordnung in einem Punkte vielleicht nicht ganz einwandfrei erscheint. Es wurden 5 Hektar eines Bodens vierter bis fünfter Klasse, welcher im Vorjahre Kartoffeln getragen hatte, in 18 Parzellen von je 1000 m<sup>2</sup> Grösse herausgeschnitten, von denen 12 Parzellen der elektrischen Bestrahlung ausgesetzt wurden, während 6 Parzellen zur Kontrolle in einer Entfernung von ungefähr 100 m unbestrahlt liegen blieben. Die Parzellen erhielten eine vollständige Düngung oder eine Düngung ohne Salpeter, um festzustellen, ob durch die elektrische Entladung der Stickstoff der Luft in Salpetersäure übergeführt wird. Geschieht dies wirklich, so müssen sich die Pflanzen auf den bestrahlten Parzellen, die keine Salpeterdüngung erhalten haben, kräftiger entwickeln, als auf den unbestrahlten Teilstücken, welche auch keine Salpeterdüngung erhalten hatten.

Die elektrische Bestrahlung wurde in folgender Weise ausgeführt: 1) Bestrahlung durch hochgespannte statische Elektrizität und zwar durch ein positiv geladenes und andererseits



durch ein negativ geladenes Drahtnetz. 2) Bestrahlung des Versuchsfeldes durch hochgespannten Wechselstrom, Einphasenwechselstrom.

Der niedergespannte Einphasenwechselstrom wurde durch einen Transformator auf eine Spannung von etwa 20,000 Volt gebracht. Die Spannung an den Klemmen bei der Influenzmaschine betrug bei einer dauernden Betriebsleistung von 30 Watt im Mittel je 80,000 Volt.

Als Versuchspflanzen wurde Hafer gewählt. Die elektrische Bestrahlung dauerte 45 Tage und wurde fast ununterbrochen Tag und Nacht durchgeführt. Während der Vegetationsdauer liessen sich keine Unterschiede durch das Auge wahrnehmen.

Die Ernte ergab:

*Mit Volldüngung und Bewässerung.*

	Dz. pro Hektare	
	Körner	Stroh
Ohne elektrische Bestrahlung . . . . .	29,61	29,75
Mit statischer Elektrizität bestrahlt		
I. Positiver Pol im Netz . . . . .	29,22	30,14
II. Negativer Pol im Netz . . . . .	29,64	31,53
Mit Wechselstrom . . . . .	27,66	28,99

*Ohne Bewässerung und Salpeterdüngung.*

	Dz. pro Hektare	
	Körner	Stroh
Ohne elektrische Bestrahlung . . . . .	20,57	16,96
Mit statischer Elektrizität bestrahlt		
I. Positiver Pol im Netz . . . . .	20,61	20,49
II. Negativer Pol im Netz . . . . .	18,71	16,59
Mit Wechselstrom bestrahlt . . . . .	19,10	17,50

Aus diesen Versuchen geht hervor, dass durch die elektrische Bestrahlung ein Erntemehrertrag nicht erzielt werden konnte.

Dieses negative Resultat ist vielleicht darauf zurückzuführen, dass die Kontrollparzellen, die nicht direkt elektrisch bestrahlt wurden, dennoch von den elektrischen Strahlen beeinflusst wurden, weil sie in zu grosser Nähe angelegt waren. Bei Kontrollversuchen erscheint es erforderlich, solche Parzellen möglichst weit entfernt anzulegen, dabei sollen die beiden Parzellen absolut gleiche Bodenbeschaffenheit in physikalischer und chemischer Hinsicht aufweisen. Auch müsste mit höherer Spannung gearbeitet werden.

Ausser diesen Versuchen hat *Gerlach* noch andere angestellt, um festzustellen, ob man bei Anwendung eines Gleichstromes die Bodenbeschaffenheit in günstiger Weise beeinflussen könne, um dadurch einen Mehrertrag zu erzielen.

7 Parzellen von je 200 m<sup>2</sup> Grösse, welche hintereinander lagen, dienten für solche Versuche. Vier dieser Parzellen blieben ohne elektrische Behandlung, während die übrigen drei der Einwirkung des elektrischen Stromes ausgesetzt wurden. Der Strom wurde der elektrischen Zentrale der Strassenbahn entnommen und durch Platten dem Boden zugeleitet. Die Zuführung der Elektrizität begann im April und fand ununterbrochen Tag und Nacht statt und dauerte bis zur Ernte. Bei Gerste 86 Tage; bei Kartoffeln 139 Tage. Auch bei diesen Versuchen wurden die Erträge nicht vermehrt.

Aus den von Geheimrat Professor *Kühn* 1911 veröffentlichten Versuchen, welche auf den Feldern des landwirtschaftlichen Instituts in Halle a. S. unternommen wurden, ergibt sich gleichfalls die Erfolglosigkeit der elektrischen Bestrahlung. Dort wurde zunächst Wechselstrom von 100,000 Volt erzeugt und durch Gleichrichter in hochgespannte statische Elektrizität umgewandelt, welche in das 5 m vom Boden entfernte Netz gelangte. Die Stromstärke betrug 2 Amp. Die Anlage arbeitete vom 1. Mai bis 17. Juli, aber nur während des Tages und wurde an heissen Tagen von vormittags 9 Uhr bis nachmittags 4 Uhr ausser Betrieb gesetzt. Als Versuchspflanzen dienten Roggen, Gerste, Klee und Rüben. Ein Teil des Versuchsfeldes wurde bewässert. Bei keinem der Kulturgewächse wurde kein schnelleres

Ausreifen, keine in Betracht kommende Ertragssteigerung oder Qualitätsverbesserung der gewonnenen Produkte beobachtet. Geheimrat *Kühn* kommt gleichfalls zu der Ueberzeugung, dass es wohl kaum möglich sein wird, auf dem bisher eingeschlagenen Wege das erstrebte Ziel zu erreichen und die Praxis zunächst von der Elektrokultur noch nicht viel zu erwarten hat. Auch von *Höstermann* wurden Elektrokulturversuche Dahlem angestellt. Doch konnte ich über die Ergebnisse dieser Versuche bis heute noch nichts in Erfahrung bringen.

Weitere Versuche müssen nun lehren, ob in der Tat das ganze Problem der Elektrokultur aussichtslos ist. In Deutschland ist man, wie es scheint, vorläufig davon abgekommen, weitere Versuche anzustellen.

Der Inhalt des Vortrages von Herrn Professor *Schellenberg* war mir bisher nicht bekannt. Herr Kollege Schellenberg ist als sachlicher Kritiker bekannt und wenn er bei seinen Versuchen mit Herrn Professor *Farry* keine negativen Resultate erzielt hat, so scheint es mir doch der Mühe wert, die Frage noch weiter zu prüfen.

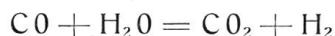
Wie soll man sich nun die Wirkung der Elektrizität auf unsere Kulturpflanzen vorstellen. Herr Dr. Breslauer hat das Wort Reizwirkung gebraucht. Nun, meine Herren, das Wort ist ein Ausdruck, den wir eben in der physiologischen Chemie nicht gut entbehren können. Wenn wir eine Wirkung nicht zu deuten vermögen, so sprechen wir von Reizwirkung. Wie Goethe so schön sich ausdrückt: Wo ein Begriff fehlt, da stellt ein Wort zur rechten Zeit sich ein. In der Physiologie ist es auch so. Es ist allerdings bekannt, dass man das Pflanzenwachstum anregen kann. Wenn man dem Boden Mangansalz, Kupfersalz in kleineren Mengen hinzufügt, so gelingt es, das Pflanzenwachstum etwas üppiger zu gestalten. Aber das ist nicht immer der Fall und die Versuche sind nicht ganz eindeutig.

Auf Grund der vorliegenden Untersuchungen kann man sich zunächst noch keine Vorstellung machen, in welcher Weise die Vorgänge in der Pflanze durch die elektrische Bestrahlung so beeinflusst werden, dass dadurch eine Vermehrung an Pflanzensubstanz oder eine Beschleunigung des Wachstums stattfindet. Wenn man von Reizwirkung oder Ionisierung der Luft spricht, so ist damit noch keine Erklärung gegeben.

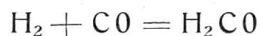
*W. Löb* hat durch eingehende interessante Versuche gezeigt, dass bei der Einwirkung von stiller elektrischer Entladung auf Kohlensäure und Wasser die Vorstufen des Zuckers entstehen. Nach Löbs Untersuchungen entsteht unter dem Einfluss der stillen elektrischen Entladung aus dem Kohlendioxyd Kohlenmonoxyd und Sauerstoff



Das gebildete Kohlenmonoxyd reagiert unter Mitwirkung der elektrischen Entladung mit Wasser unter Entwicklung von Wasserstoff, wobei wieder Kohlensäure frei wird.



und der Wasserstoff verbindet sich mit dem Kohlenmonoxyd zu dem sogenannten Formaldehyd



Dass die assimilierenden Organe Formaldehyd enthalten, haben wir in unserem Laboratorium schon längst gezeigt. Nun ist es bekannt, dass diese einfache Verbindung mit verschiedenen Agentien in Zucker übergehen kann, dabei entstehen noch andere organische Verbindungen. Aus diesen Versuchen geht also hervor, dass unter Mitwirkung von elektrischer Energie Kohlensäure und Wasser in Zucker übergeführt wird. Löb arbeitete mit einer Spannung von 110 Volt und 8,6 Ampère. Er erhielt dabei aber nur kleine Mengen von organischer Substanz.

Es handelt sich also bei diesen Vorgängen tatsächlich um die Produktion organischer Substanz aus Kohlensäure und Wasser bei stiller elektrischer Entladung. Eine oberflächliche Rechnung ergibt aber, dass die hierbei produzierte organische Substanz bedeutend weniger Energie enthält, als in Form elektrischer Energie bei den Versuchen aufgewandt wurde.

Bei der vollständigen Verbrennung der Stärke entstehen Kohlendioxyd und Wasser, wobei pro Kilogramm Stärke rund 4000 Calorien (genau 4185) frei werden. Wenn in der Pflanze unter Mitwirkung des Blattgrün die Stärke aus diesen beiden anorganischen Stoffen, Kohlendioxyd und Wasser gebildet wird, so muss hierzu die gleiche Energiemenge zur Stärkebildung verwendet werden. Diese Energie wird von der Sonne geliefert. Gestatten Sie mir nun, meine Herren, eine Rechnung durchzuführen, wie sich die Verhältnisse bei der Elektrokultur gestalten. Für diese Rechnung will ich ein einfaches Beispiel heranziehen und nur eine Mehrproduktion von Stärke berücksichtigen. Die Mehrproduktion der anderen organischen Stoffe bleibt unberücksichtigt. Bei einer mittleren Ernte kann man pro Hektare rund 250 Doppelzentner Kartoffeln ernten. Gute Kartoffeln enthalten 29 % Trockengewicht. Der Stärkegehalt beträgt im Mittel 20 % und bei einem mittleren Gehalt von  $\frac{1}{4}$  % Stickstoff berechnet sich ein Eiweissgehalt von ca.  $1\frac{1}{2}$  %, der Rest entfällt auf andere organische Verbindungen. Bei einer solchen Ernte würde man auf 5000 Kilo Stärke pro Hektare kommen. Angenommen nun, dass durch die elektrische Bestrahlung ein Mehrertrag von 20 %, also von 50 Doppelzentner Kartoffeln erzielt würde, so berechnet sich ein Mehrertrag von 1000 Kilo Stärke. Auf einen solchen Mehrertrag sollte man rechnen, wenn überhaupt von einer Rentabilität einer Elektrokulturanlage die Rede sein kann.

Ein Erntemehrertrag von 10 % könnte, als innerhalb der Beobachtungsfehler liegend, aufgefasst werden. Solche Differenzen in den Erträgen können bedingt sein durch Ungleichheit in der Bodenbeschaffenheit, etc.

Machen wir nun die Annahme, dass durch die elektrische Bestrahlung ein Mehrertrag von 1000 Kilo Stärke pro Hektare erzielt worden ist, so entspricht dieser Mehrertrag einer Verbrennungswärme von  $1000 \cdot 4000 = 4 \cdot (10)^6$  Calorien; daraus berechnet sich eine Arbeitsleistung von  $4 \cdot (10)^6 : 427$  Kilogrammmeter  $= 1,7 \cdot (10)^9$ , dies in Wattstunden ausgerechnet gibt

$$\frac{(1,7) \cdot (10)^9 \cdot 9,8}{60 \cdot 60} = 0,47 \cdot (10)^7 = 4700 \cdot (10)^3 \text{ Wattstunden.}$$

Es wäre also durch die Elektrokultur ein Mehrertrag von  $4700 \cdot (10)^3$  Wattstunden erzielt worden. Wie viel Energie wurde nun in Form von elektrischer Energie zugeführt? Nach den Angaben von Herrn Dr. Breslauer beträgt die durch Strahlung zugeführte elektrische Energie nur 3 Watt pro Hektare; wenn man 10 Stunden lang täglich während 150 Tagen bestrahlt, so ergibt dies  $3 \cdot 10 \cdot 150$  Wattstunden  $= 0,45 \cdot (10)^3$  Wattstunden. Die durch Strahlung zugeführte elektrische Energie ist also etwa 10.000 mal kleiner als diejenige, welche in der Pflanze in Form von verbrennbarer Substanz während des Wachstums aufgespeichert wurde.

Wenn die Angaben von Herrn Dr. Breslauer richtig sind, so wäre durch diese Rechnung erwiesen, dass die „strahlende elektrische Energie“ bei der Assimilationstätigkeit der Pflanze, d. h. also bei der Produktion organischer Substanz nicht direkt in Betracht kommt und wir hätten anzunehmen, dass durch die elektrische Bestrahlung die Assimilation katalytisch in irgend einer noch unkontrollierbaren Weise beeinflusst wird, sodass bei elektrischer Bestrahlung die Energie der Sonne besser ausgenützt würde. Somit sollte auch eine elektrische Bestrahlung ohne Mitwirkung des Tageslichtes keine erhebliche Wirkung haben. Die Wirkung der elektrischen Bestrahlung wäre nur als eine indirekte, als eine „Reizwirkung“ aufzufassen. Es erscheint mir erforderlich, zunächst noch eingehende Laboratoriumsversuche anzustellen, bevor man dazu übergeht, Installationen im Grossen einzurichten. Solche Versuche wären mit relativ geringen Kosten durchzuführen.

Hier ergriff Herr Dr. Rossel das Wort. Betr. seine Ausführungen siehe Bulletin No. 6, S. 178.

Professor Dr. Winterstein, Zürich. Meine Herren! Wenn ich angeregt habe, dass zunächst noch Versuche im Laboratorium gemacht werden sollten, so bin ich von der Meinung ausgegangen, dass auch bei uns die Ergebnisse mit der Elektrokultur skeptisch aufgefasst werden. Ich freue mich sehr, dass Herr Professor Rossel anderer Meinung ist und wenn Versuche im Felde angestellt werden sollen, so wird es wohl gelingen, die verschiedenen Widersprüche, die in dieser Frage herrschen, aufzuklären. Wie soll man sich z. B. die neuesten Versuche von Basty in Frankreich erklären, wonach bei der Elektrokultur

mit Kartoffeln der Ertrag um 60 %, bei andern Kulturen sogar um das dreifache gestiegen war. Es wird auch angegeben, dass durch die Elektrokultur die Pflanzenschädlinge abgetötet, bzw. die Pflanzen widerstandsfähiger gegen Pflanzenschädlinge werden. Auch wird behauptet, dass Blumen sich länger frisch erhalten, wenn die Pflanzen während des Wachstums elektrisch bestrahlt würden. Alle diese Fragen wären wohl einer Nachprüfung im freien Felde wert.

Prof. *Farny*: Ich möchte nur noch etwas zufügen im Anschluss an die soeben ausgesprochene Bemerkung von Herrn Dr. Breslauer, dass das Netz in grösserer Einfachheit nicht hergestellt werden kann.\*) Auf die Wirksamkeit desselben auf die Pflanzen am Boden kommt es natürlich noch mehr an. Nun ist wahrscheinlich, dass Spannungen von 80—100,000 Volt gar nicht notwendig sein werden. In der Literatur ist eine Mitteilung von Herrn Paul Vozary erschienen, in welcher er hervorhebt, dass er, zwecks Verbesserung der elektrischen Strömung zwischen Netz und Erde, bei seinen Versuchstöpfen eine leitende Stange in die Erde gesteckt und auf diese Weise einen weitaus grössern Erfolg erzielt habe. Bei einem meiner Versuche stellte ich auf die Erde des Topfes eine Stange mittelst eines Dreifusses auf. Die Bestrahlung erfolgte mit ungefähr 10,000 Volt (arithmetischer Mittelwert der Wechselspannung). Ich konnte in der Tat konstatieren, dass das Wachstum etwas befördert wurde. Wenn ich über diesen Versuch soeben nicht berichtete, so ist der Grund der, dass mir die Sache noch nicht ganz sicher erscheint. Ich habe den Versuch nur einmal durchführen können.

In die landwirtschaftliche Praxis übertragen, wären solche Stangen den Feldarbeiten kaum hinderlich. Es ist klar, dass der Landwirt mit der Mähmaschine an denselben vorbeigehen könnte. Er würde z. B. hinter der Maschine gehend, dieselben seitwärts aus dem noch stehenden Korn herausheben und beiseite stellen. Bei Anwendung solcher Stangen könnte das Netz bei vier bis fünf Meter Höhe angeordnet werden und man würde den Vorteil eines relativ niedrig gespannten Stromes erreichen. Es ist natürlich ein Einwand, den man gegen die Lodge-Newman'sche Methode vorbringen kann, dass bei derselben die Drähte zu hoch über dem Boden gespannt sind und daher trotz der enormen Spannung keine Wirkung mehr auf die Pflanzen am Boden eintritt. Nach der geschilderten Weise ist es also denkbar, mittelst leitender Stangen, sofern sich deren günstige Einwirkung bestätigt, zu praktischen Resultaten zu gelangen.

Herr Dr. *Breslauer*: In Ergänzung meiner früheren Mitteilungen sei mir gestattet, zur Kritik der Versuche von Professor Gerlach hinzuzufügen, dass, abgesehen von den bereits hervorgehobenen technischen Mängeln, welchen diese Versuche unterworfen waren, es auffällig erscheinen muss, dass keinerlei Angaben darüber vorliegen, ob und in welcher Weise die Elektrisierung der Luft auf dem Felde gemessen wurde. Bei derartig exakten Messungen ist es doch sicherlich erforderlich, sich davon zu überzeugen, ob tatsächlich eine Ionisierung der Luft stattgefunden hat.

Das kann in einfacher Weise mit Hilfe eines gewöhnlichen Goldblattelektroskops ausgeführt werden. Bedingung für eine Einwirkung ist, dass mindestens in  $\frac{1}{2}$  bis 1 m Entfernung vom Erdboden ein deutlicher Ausschlag am Elektroskop beobachtet werden kann. Man kann sich ferner auch darüber Rechenschaft ablegen, ob eine Elektrisierung der Luft stattfindet, indem man einen etwa 5 bis 10 m langen Draht an 2 Isolatoren provisorisch in etwa  $\frac{3}{4}$  m Höhe über dem Erdboden ausspannt. Bei ausreichender Netzspannung können alsdann aus diesem Draht kleine Funken gezogen werden.

Ohne eine Kontrolle dieser Art über wirklich erfolgte Ionisierung der Luft über den zu beeinflussenden Pflanzen kann natürlich ein Urteil über die Wirksamkeit und Unwirksamkeit des Verfahrens nicht abgegeben werden.

Zu den Versuchen der Herren Professoren Schellenberg-Farny sei noch bemerkt, dass ein grundlegender Unterschied zwischen Topfversuchen und Freilandversuchen darin besteht, dass bei Topfversuchen, welche in geschlossenen Räumen stattfinden, eine merkbare Ozon-

\*) Siehe Bulletin No. 6, Seite 179, Zeile 8.

entwicklung in der Nähe der Pflanzen stattfindet. Dies würde an sich bereits einen physiologisch zureichenden Grund zur Aenderung der Entwicklungsbedingungen abgeben. Dieser Grund kommt jedoch bei Freilandversuchen infolge der weiten Entfernung der beiden Elektroden einerseits und infolge der Wirkung des Windes andererseits in Fortfall, sodass aus Versuchen in geschlossenen Räumen auf die Wirkung der Elektrisierung im Freilande nicht einwandfrei geschlossen werden kann.

Es ist dies einer der Gründe, welcher dahin führt, die Versuche im Freilande, und zwar am besten gleich auf grossen Flächen auszuführen, um die genannten Fehlerquellen zu eliminieren.

---

## Basler Elektrizitätsausstellung für Haushalt und Gewerbe.

---

Auf Anregung der Organe des Elektrizitätswerks und unter weitgehender Hilfe der baselstädtischen Behörden wurde die Ausstellung, die vom *9. August bis 14. September 1913* stattfindet, ins Leben gerufen.

Am 1. September 1912 ist das baselstädtische Kraftwerk in Augst am Rhein, ein Meisterwerk der heutigen Technik und Ingenieurkunst, dem Betrieb übergeben worden. Seither wurden die Tarife für Strombezug ermässigt. Industrie und Gewerbe haben sich die billige Betriebskraft bereits in weitgehendem Masse zu Nutze gemacht, und schon im ersten Jahr resultiert eine Abgabe, die voraussichtlich rund 45 Millionen Kilowattstunden betragen wird.

Durch die Ausstellung soll der Absatz elektrischer Energie weiter gefördert werden. Die Ausstellung soll speziell dem Kleingewerbetreibenden und Handwerker zeigen, wie auch er sich vermöge des Elektromotors im Kampfe mit der Grossindustrie der Maschine bedienen kann, und die Hausfrau bekannt machen mit all den elektrischen Einrichtungen, die dazu dienen, den Aufenthalt im eigenen Heim angenehmer und gesünder zu gestalten und die Mühe der täglichen Hausgeschäfte zu mindern.

Die Ausstellung bedeckt eine Fläche von ca. 4500 m<sup>2</sup>. Neben der grossen Ausstellungshalle befindet sich ein Hof, umgeben von Bauten, die ein grosses Restaurant und die Betriebe der Lebensmittelbranche enthalten. Von diesem gelangt man in die kleine Abteilung: „Die Elektrizität auf dem Lande“. Sämtliche Bauten bestehen aus Tuchzelten. Dies beeinträchtigt den äusseren Anblick. Die Verwendung von Zelten bietet andererseits gegenüber der Benützung bestehender Gebäude den grossen Vorteil, dass die Dimensionen der Räume nach Bedürfnis gewählt und so eine zweckmässige Unterteilung und gute Uebersichtlichkeit erzielt werden kann. Umso grössere Sorgfalt liess man der Ausgestaltung des Innern angedeihen, und wo die architektonische Durchführung im einzelnen mangelt, setzt die lebendige Farbgebung ein und verleiht dem Ganzen ein wohlgeordnetes und heiteres Kleid.

Die Haupthalle ist gleich einem Insekt in drei Teile getrennt, mit der Absicht, dem Elektrotechniker in jedem dieser abgeschlossenen Räume eine besondere Lichtwirkung zu ermöglichen. Zum vermehrten Schutz gegen Feuchtigkeit, und um das Tageslicht möglichst abzuhalten, und so der künstlichen Beleuchtung mehr Geltung zu verschaffen, wurde das Zelt mit doppelter Lage dicken Tuches abgedeckt und das Innere zudem an Decken und Wänden mit farbigem Rupfen bespannt.

Von der Strasse aus gelangt man an Kasse und Garderobe vorbei in ein mächtiges, quer gelagertes Vestibule. Dieses enthält die Demonstrations- und historische Abteilung, eine radiotelegraphische Empfangsstation, sowie Modelle, Pläne und Ansichten des Kraftwerkes Augst. Die Demonstrationsausstellung bezweckt, an Hand von Experimenten das