

Zeitschrift: Bulletin de l'Association suisse des électriciens
Herausgeber: Association suisse des électriciens
Band: 4 (1913)
Heft: 12

Artikel: Technische Neuheiten des Telefunken-Systems
Autor: Eichhorn, Gustav
DOI: <https://doi.org/10.5169/seals-1056803>

Nutzungsbedingungen

Die ETH-Bibliothek ist die Anbieterin der digitalisierten Zeitschriften. Sie besitzt keine Urheberrechte an den Zeitschriften und ist nicht verantwortlich für deren Inhalte. Die Rechte liegen in der Regel bei den Herausgebern beziehungsweise den externen Rechteinhabern. [Siehe Rechtliche Hinweise.](#)

Conditions d'utilisation

L'ETH Library est le fournisseur des revues numérisées. Elle ne détient aucun droit d'auteur sur les revues et n'est pas responsable de leur contenu. En règle générale, les droits sont détenus par les éditeurs ou les détenteurs de droits externes. [Voir Informations légales.](#)

Terms of use

The ETH Library is the provider of the digitised journals. It does not own any copyrights to the journals and is not responsible for their content. The rights usually lie with the publishers or the external rights holders. [See Legal notice.](#)

Download PDF: 25.12.2024

ETH-Bibliothek Zürich, E-Periodica, <https://www.e-periodica.ch>

SCHWEIZ. ELEKTROTECHNISCHER VEREIN

BULLETIN

ASSOCIATION SUISSE DES ÉLECTRICIENS

Erscheint monatlich mit den Jahres-Beilagen „Statistik der Starkstromanlagen der Schweiz“ sowie „Jahresheft“ und wird unter Mitwirkung einer vom Vorstand des S. E. V. ernannten Redaktionskommission herausgegeben.

Alle den Inhalt des „Bulletin“ betreffenden Zuschriften sind zu richten an das

Generalsekretariat

des Schweiz. Elektrotechnischen Vereins,
Neumühlequai 12, Zürich 1 - Telephon 9571

Alle Zuschriften betreffend Abonnement, Expedition und Inserate sind zu richten an den

Verlag: Fachschriften-Verlag & Buchdruckerei
A.-G., Zürich

Bahnhofstrasse 61, Zürich I (Telephon 6741)

Est publié sous la direction d'une Commission de Rédaction nommée par le Comité de l'A. S. E.

Ce bulletin paraît mensuellement et comporte comme annexes annuelles la „Statistique des installations électriques à fort courant de la Suisse“, ainsi que l'„Annuaire“.

Toutes les communications concernant la matière du „Bulletin“ sont à adresser au

Secrétariat général

de l'Association Suisse des Electriciens,
Neumühlequai 12, Zurich 1 - Téléphone 9571

Toutes les correspondances concernant les abonnements, l'expédition et les insertions sont à adresser à

l'éditeur: Fachschriften-Verlag & Buchdruckerei
S.-A., Zurich

Bahnhofstrasse 61, Zurich I (Téléphone 6741)

IV. Jahrgang
IV^e Année

Bulletin No. 12

Dezember 1913
Decembre

Technische Neuheiten des Telefunken-Systems.

Von Dr. *Gustav Eichhorn*, Zürich.

I. Telefunken-Hilfszündung.

Es ist in dieser Zeitschrift¹⁾ schon auf das Wien-Telefunken-System der *tönenden Löschfunken* hingewiesen worden; bei denselben war, wie bei allen bisherigen Methoden der Schwingungserzeugung durch Funkenentladungen die *Energie des Erregerkreises* einerseits durch die *Grösse der Erregerkapazität*, andererseits durch den *Abstand der Elektroden der Funkenstrecke* bzw. bei Serien-Funkenstrecken mit unveränderlichem Abstand *durch deren Anzahl bestimmt*. Dieser Abstand bzw. die Anzahl ist so bemessen, dass *im Augenblick des Maximalwertes der Ladespannung ein Durchschlagen* des Luftzwischenraumes *in der Funkenstrecke* eintritt.

Diese Zusammengehörigkeit der Durchschlagsspannung ist bei der neuen Methode der Hilfszündung beseitigt worden. Die benutzten Funkenstrecken haben eine *Durchschlagsfestigkeit*, welche von der vorhandenen Ladespannung nicht durchbrochen werden kann. Das Einsetzen der Entladung erfolgt vielmehr durch einen künstlich hergestellten *Kurzschluss der Funkenstrecken durch eine Hilfszündung*.

Bei der Hilfszündung „System Telefunken“ wird die *Zündung* der im Erregerkreis befindlichen *Arbeitsfunkenstrecken durch die Hochfrequenzentladung eines Hilfskreises* bewirkt, dessen Kapazität wesentlich kleiner als die des Arbeitskreises ist, und dessen Hochfrequenzenergie nur zur Schliessung der Arbeitsfunkenstrecken benutzt wird. Die Zündenergie ist daher so klein zu machen, dass sie nur einen Bruchteil der Arbeitsenergie beträgt. Die grosse Kapazität des Arbeitskreises kommt für den Zündvorgang überhaupt nicht in Betracht, sondern es wird die gesamte konzentrierte Zündenergie in kurzer Zeit bei der Ueberbrückung der Arbeitsfunkenstrecke zur Wirkung gebracht.

Die Wirkung der Hilfszündung besteht darin, dass ein Teil der Hauptfunkenstrecke (siehe vereinfachtes Schaltungsschema Fig. 1) durch einen Hilfsfunken kurzgeschlossen wird. Die Spannung am Kondensator C_1 , welche zu gering war, um die volle Funkenstrecke (*a* und *b*) zu durchschlagen, reicht nunmehr aus, um den Widerstand des durch den Hilfs-

¹⁾ No. 11 1911.

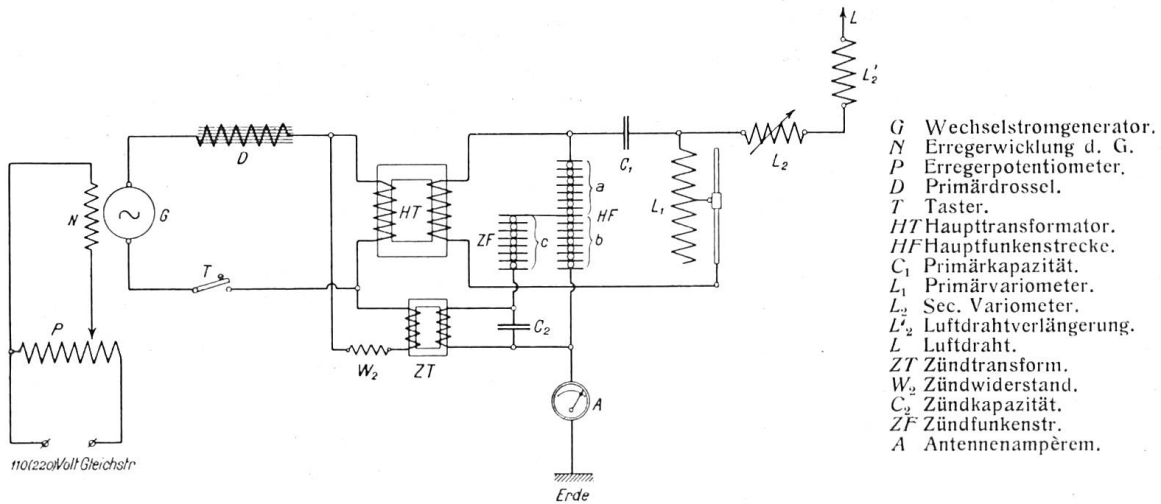


Fig. 1.

funken nicht durchgeschlagenen Teiles (a) der Hauptfunkenstrecke zu überwinden, wodurch die Entladung in dem Hauptkreise eingeleitet wird. Der Hauptkreis arbeitet also solange, als der Kurzschluss der b-Funkenstrecke erfolgt und solange die Spannung am Hauptkondensator ausreicht, um den Teil „a“ zu zünden.

Vermittelt der Hilfszündung sind die beiden, bisher in der Funkenstrecke vereinigten Aufgaben getrennt worden, und zwar in der Weise, dass die Funkenstrecke nur noch als Löschwiderstand dient, während ihre Aufgabe als automatischer Schalter zur Begrenzung der für einen Entladungsvorgang in Frage kommenden Energie dem Hilfskreis zugewiesen wird. Die Anzahl der Funkenstrecken wird dabei verhältnismässig gross gewählt, jedenfalls so gross, dass die vorhandene Maximalspannung des Speisestromes die Funkenstrecken nicht regelmässig durchschlagen kann.

Es soll an dieser Stelle auf die Theorie der Erscheinung nicht eingegangen werden, es sei nur kurz erwähnt, dass die grosse Regelmässigkeit der Entladungen auch bei grösseren Spannungsschwankungen zum Teil darauf zurückzuführen ist, dass der kleine in bezug auf 500 Perioden stark gedämpfte Hilfskreis sowohl gegen die Spannungs- als auch gegen die Tourenschwankungen unempfindlich ist; es treten jedoch noch ganz eigenartige Verhältnisse im Generator hinzu, welche die effektive Klemmenspannung desselben auch bei veränderlicher Erregung und Stromentnahme auf nahezu gleicher Höhe halten.

Um den Wert der Hilfszündung richtig zu beleuchten, müssen wir uns einmal vorstellen, wie bisher eine Toneinstellung an den Löschfunkensendern erfolgte.

Zur Herstellung eines Tones war es notwendig, eine bestimmte Anzahl Funkenstrecken einzustellen und diejenige Spannung, d. h. diejenige Stellung des Regulators der Erregung des Generators, genau zu finden, bei der die Spannung genau so gross war, dass der zur Erzielung eines reinen Tones notwendige regelmässige Funkenübergang erfolgt.

Wollte man die Energie verringern oder vergrössern, so musste man weniger oder mehr Funkenstrecken einschalten und die Neueinstellung des Regulators suchen. Wenn man sich auch dadurch half, dass man für jede bestimmte Energiestufe die einzustellende Spannung der Maschine auf eine Kurve auftrug, um sie beim Uebergehen von einer Stufe auf die andere leichter zu finden, so war das Toneinstellen doch dadurch erschwert, dass erstens immer diese Kurve zu Hilfe genommen wurde, und zweitens diese Kurve nur für eine ganz bestimmte Spannung und für eine ganz genau einzustellende Tourenzahl galt. Aenderte sich die Tourenzahl oder traten Netzschwankungen auf, so war auch eine Neueinstellung notwendig, die dadurch erfolgen konnte, dass man mit Hilfe des Tonkontrolleurs die immerhin notwendigen kleinen Abweichungen in der Einstellung des Regulators (Schiebewiderstandes) suchte.

Aber auch die sorgfältigste Einstellung bot keine Gewähr für eine dauernde Aufrechterhaltung eines guten Tones.

Erwärmung von Funkenstrecken, plötzlich auftretende Spannungsschwankungen, liessen den Ton während des Betriebes oft unrein werden, und während des Betriebes war es meist unmöglich, den Ton wieder einzustellen, weil erstens die Zeit dazu fehlte, und zweitens die Schwankungen auch nur vorübergehend sein konnten. Das Schlimmste aber war, dass trotz aller Ermahnungen und Warnungstafeln beim *Uebergang von grosser Energie auf kleine die Bedienungsmannschaft wohl die Funkenstreckenzahl verringerte, den Erregerwiderstand aber auf Vorerregung stehen liess*. Dadurch traten Partialfunkenentladungen auf, die Funkenstrecken erwärmten sich und verschmorten, und der Ton wurde ganz ausserordentlich schlecht, so schlecht oft, dass mit den verschmorten Funkenstrecken ein reiner Ton überhaupt nicht zu erzielen war.

Alle diese Uebelstände kamen, um es noch einmal kurz zu wiederholen, daher, dass der Ton bei der ursprünglichen Schaltung eine genau und scharf definierte Spannungseinstellung des Generators erforderte. Diesen Uebelstand beseitigt die Hilfszündung.

Bei der Hilfszündung kann die Spannung der Maschine in weiten Grenzen variiert werden, ohne dass der Ton schlecht wird. Auch kann die Tourenzahl der Maschine in sehr weiten Grenzen geändert werden, ohne dass der Ton unrein wird. *Selbstverständlich ändert sich der Ton, d. h. die Funkenfolge, mit der Tourenzahl der Maschine, aber der Ton bleibt rein.*

Als man diese weitgehende Unabhängigkeit des Tones von Spannung und Tourenzahl der Maschine erreicht hatte, konnte man dazu übergehen, eine Schaltung an den Sendern vorzunehmen, bei welcher der Ton und die Energie nicht mehr gesucht wurden, sondern bei welcher Ton und Energie fest eingestellt werden konnten; mit andern Worten: man konnte zu jeder Funkenstreckenzahl eine zugehörige Erregung bestimmen, welche unabhängig von ziemlich beträchtlichen Spannungsschwankungen und erheblichen Tourenschwankungen stets einen reinen Ton gewährleisteten. Allerdings erfordert die Hilfszündung gegenüber der bisherigen Anordnung bei Uebergang von einer Stufe auf die andere nicht nur die Einschaltung einer bestimmten Anzahl Funkenstrecken des Hauptsenders, sondern auch die Umschaltung einer Anzahl anderer Reguliervorrichtungen (Zündfunkenstrecken, Zündwiderstand), jedoch alle diese Einstellungen brauchen ebensowenig genau zu sein, wie es bei der Hilfszündung die Einstellung des Erregergenerators zu sein braucht, so dass man sie ohne weiteres in die stufenweise Einrichtung der Energieschaltung hineinbringen kann.

Bisher wurde die Energieumschaltung dadurch vorgenommen, dass man Funkenstrecken kurzschloss. Eine kontinuierliche Energieverringeringung war das also schon nicht; denn zwei Funkenstrecken geben gegenüber einer Funkenstrecke dem Sender bereits die vierfache Energie, weil die Energie mit dem Quadrat der Spannung wächst, drei Funkenstrecken mehr als doppelt so viel wie zwei Funkenstrecken u. s. w.

Da nun im praktischen Betrieb eine Aenderung der Energie von Funkenstrecke zu Funkenstrecke sich für unnötig erwiesen hat, da es vielmehr genügt, die Energie eines Senders in gewissen groben Intervallen ändern zu können, so ist man übereingekommen, die Abstufung etwa so vorzunehmen, dass jeder Sender ausser seiner vollen Energie noch ca. $\frac{1}{2}$, $\frac{1}{4}$ und ca. $\frac{1}{20}$ der Energie senden kann. Diese Energiestufen haben sich in allen Fällen als praktisch vorteilhaft erwiesen, jedoch lässt die Hilfszündung auch jede weitere Energiestufe zu, falls die Apparatur entsprechend eingerichtet ist.

II. Zeitsignal-Empfänger Type E 49.

Dieses neueste Modell zeichnet sich durch eine ausserordentliche technische Einfachheit in der Benützung aus. Bekanntlich muss nach den Vorschriften der Deutschen Reichspost (vgl. Jahrb. der drahtlosen Telegraphie 7, 70, 1913) ein Zeitsignal-Empfänger so beschaffen sein, dass er nur die Aufnahme der einen international festgelegten Welle (mit einem Spielraum $\pm 5\%$) gestattet, mit der die Zeitsignale abgegeben werden. Ferner müssen alle Abstimmvorrichtungen in einem plombierten Gehäuse untergebracht sein, so

dass nachträgliche Aenderungen in der Abstimmung nicht vorgenommen werden können. Die Postverwaltung behält sich ausserdem das Recht vor, jederzeit eine Kontrolle über derartige Privatanlagen auszuüben und zieht bei Zuwiderhandlungen gegen die Vorschriften die erteilte Genehmigung für den Betrieb der Anlage zurück.

Fig. 2 stellt die Aussenansicht des kompletten Apparates dar. An den Seitenteilen des Apparates befinden sich die Anschlüsse für Antenne und Erde. Am unteren Teile der Vorderseite liegt der Stöpselkontakt für den Kontaktdetektor. Die Telefonschnur ist durch den Boden des Kastens eingeführt. Ueber dem Stöpselkontakt befindet sich auf der Vorderseite noch ein Schema, auf dem die Art der Zeitsignale in ihrer sekundlichen Folge dargestellt ist. Auf der linken Seite ragt ein federnder Kontakthaken aus dem Gehäuse heraus, wie es auch bei den normalen Telephonapparaten der Fall ist. Der Haken dient zum Anhängen des Telephons beim Nichtgebrauch des Apparates.



Fig. 2.

Sobald das Telephon an diesen Haken angehängt wird, wird die Spule des Empfängers kurz geschlossen und die Antenne direkt mit der Erde verbunden, so dass eine Beschädigung des Apparates durch atmosphärische Störungen unmöglich gemacht wird.

Das Gehäuse wird nach beendeter Montage und Abstimmung plombiert und dadurch den Vorschriften der Reichspost entsprechend jede Aenderung in der Abstimmung verhindert.

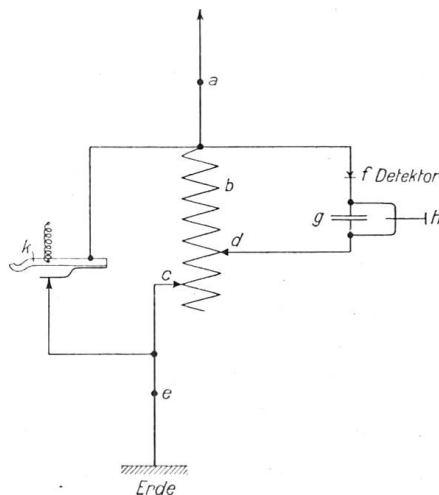


Fig. 3.

In Fig. 3 ist das Schaltschema des Zeitsignal-Empfängers dargestellt. Der Empfänger besteht aus der Antennenspule b mit den beiden variablen Kontakten c und d , dem federnden Kontakthaken k , dem Detektor f , dem Blockierungskondensator g und dem Telephon h ; a und e sind die Anschlüsse für Antenne und Erde. Der Antennenkreis besteht aus der Antenne a , der Antennenspule b , an welcher die Erde durch den Kontakt c angeschlossen ist. Der Detektorkreis besteht ebenfalls aus einem Teil der Spule b , dem Kontakt d , dem Detektor f und der Blockierungskapazität g , zu der das Telephon parallel geschaltet ist. Parallel zu dem Anfang der Antennenspule b und dem Kontakt c ist die oben erwähnte Kurzschlussverbindung über den Kontakthaken angeordnet.

Der Bau der zum Empfänger gehörigen Antenne richtet sich ganz nach der Entfernung und Grösse der in Frage kommenden Sendestation. In den meisten Fällen (bei 300 km Entfernung genügt ein Kupfer- oder Phosphorbronzedraht von ca. 4 mm Durchmesser und 50—100 m Länge, der in gleicher Weise wie die Telephonleitungen frei über die Dächer geführt wird (Linearantenne).

Für grössere Entfernungen muss ein entsprechend grösseres Drahtnetz und eine grössere Höhe verwendet werden.

Als Erdanschluss können vorhandene Blitzableiter und Wasserleitungen benutzt werden. Die Montage des Apparates geschieht in nachstehender Weise:

Die Zuführungsdrähte zur Antenne und Erde werden durch die mit „Erde“ und „Antenne“ bezeichneten Büchsen an der Seite des Apparates eingeführt und innen verlötet. Darauf wird die Antenne mit Hilfe der Spule *b* und des variablen Kontaktes *c* auf diejenige Wellenlänge abgestimmt, mit der die Station, deren Zeitsignale empfangen werden sollen, sendet.

Die Abstimmung geschieht dadurch, dass der Kontakt *c* solange verschoben wird, bis die Lautstärke im Telephon ein Maximum ergibt. Dann wird durch den Kontakt *d* die Koppelung des Detektorkreises mit dem Antennenkreis so eingestellt, dass die Zeitsignale noch gut vernehmbar sind, aber der Empfang von Signalen, deren Länge $\pm 5\%$ von der Signalwellenlänge abweicht, nicht mehr hörbar ist. Die beiden Kontakte *d* und *c* werden alsdann verlötet, um jede nachträgliche Aenderung der Abstimmung zu verhindern, ausserdem wird das Gehäuse plombiert, um äusserlich eine Kontrolle zu haben, dass der Apparat von unbefugten Händen nicht geöffnet ist.

Zur Inbetriebsetzung ist es nur erforderlich, zu der an dem Schema angegebenen Sendezeit den Hörer wie zu einem Telefongespräch abzuheben und die ankommenden Signale mit einer Uhr zu vergleichen.

Die Vorschriften über Behandlung des Detektors sind folgende: Zur Verwendung kommt ein Detektor, der aus einem wellenempfindlichen Mineral und einer U-förmig gebogenen Metallfeder besteht.

Das wellenempfindliche Indikatormaterial ist ein seltenes Mineral, dessen Verwendung für Detektoren der Gesellschaft für drahtlose Telegraphie patentamtlich geschützt ist. Die mechanische Ausführung des Detektors ist eine sehr einfache und übersichtliche. Das zu etwa 1 mm starken Bündel zusammengesetzte wellenempfindliche Mineral ist derartig zwischen 2 Metallplatten eingeklemmt, dass es auf der, nach der Feder zugewandten Seite etwa $1\frac{1}{2}$ mm aus den Backen hervorragt. Diese Vorderkante des Mineralstückes wird zur Kontaktgebung mit der Gegenelektrode benutzt und bildet den *wesentlichen Teil des Detektors*. Die U-förmig gebogene und versilberte Messingfeder legt sich mit ihrem federnden Teil an das Mineralstück, während das andere Ende der Feder auf einem Isolierstück befestigt ist, welches den die Verbindung mit dem Apparate vermittelnden Steckkontakt trägt.

Eine besondere Wartung des Detektors ist infolge seiner einfachen und betriebs-sicheren Ausführung so gut wie unnötig. Sollte durch zu grosse Schwingungsenergie eine Verringerung der Empfindlichkeit eingetreten sein, so genügt es in den meisten Fällen, die U-förmige Kontaktfeder zusammenzudrücken, d. h. auf kurze Zeit den Kontakt zwischen Feder und Mineral zu lösen, um sofort die alte Empfindlichkeit wieder zu erlangen. Dies geschieht durch Drücken auf den, aus der Schutzkappe herausragenden Knopf.

Das Auswechseln eines Detektors erfolgt durch einfaches Herausziehen aus den Kontaktbüchsen.

In Fällen, wo wegen sehr grosser Entfernung von der Sendestation oder wegen starker Absorption z. B. in der Schweiz durch die Berge die Empfangsenergie sehr klein ist, wird auf Wunsch an Stelle dieses Blattfeder-Detektors eine andere Telefunken-Type eines hochempfindlichen Kontaktdetektors geliefert.

Das im allgemeinen bei diesem Apparate verwendete *Telephon* ist eine Ausführung mit einer Membrane, die auf die Tonfrequenz 1000, mit der die Zeitsignale von Norddeich gegeben werden, abgestimmt ist.

III. Telefunken-Einrichtungen an Bord des Dampfers „Imperator“.

Der Jubiläums-Ausgabe der Telefunken-Zeitung (2. Jahrgang, Nr. 12) entnehmen wir einige Angaben hierüber.

Der neueste Ozeanriese, der Dampfer „Imperator“, der jetzt von der Hamburg-Amerika-Linie in Dienst gestellt ist, ist mit einer Stationstypen ausgerüstet, die bisher nur als Landgrosstation verwendet wurde. Die Schiffslänge von 270 m gestattet jedoch eine Antennenform, deren Kapazität einer Landantenne grösserer Dimension gleichkommt. Eine ähnlich grosse funkentelegraphische Anlage ist bisher noch auf keinem Handelsdampfer eingebaut worden.

Die Anlage besteht aus drei Sendeapparaturen: 1. der Gross-Station, 2. der kleineren Station für den Nahverkehr mit ca. 3 KW Primärenergie (1,5 KW Antennenenergie) und 3. dem Notsender.

Mit der grossen Apparatur kann fast auf dem ganzen Seeweg eine ununterbrochene Verbindung mit dem Festland, zur Hälfte mit Europa, zur andern Hälfte mit Amerika, aufrecht erhalten werden. Grosses Gewicht wird darauf gelegt, mit dem Mutterlande möglichst lange in Verbindung zu bleiben.

Die kleinere Station dient dem Verkehr unter den Schiffen selbst, wobei nur kleinere Entfernungen bis 600 km tags resp. 1200 km nachts in Frage kommen. Der Notsender tritt dann in Tätigkeit, wenn aus irgend einem Grunde die die Primärenergie liefernde Maschine versagt. Es ist möglich, mit dem Notsender den Telegraphenbetrieb während 6 Stunden aufrecht zu erhalten, d. h. über eine Zeit hinaus, in welcher in den meisten Fällen Maschinendefekte wieder behoben werden können.

Um von dem Maschinenstrom vollständig unabhängig zu sein, wird der Notsender von einer Akkumulatoren-Batterie aus gespeist, deren Beaufsichtigung und jederzeitige Betriebsfertigkeit dem Telegraphisten ganz besonders zur Pflicht gemacht wird. Auf die stete Betriebsbereitschaft muss schon aus dem Grunde ausserordentlicher Wert gelegt werden, weil bei Havarien die Hauptmaschine versagen kann und daher das Herbeirufen von Hilfe nur durch

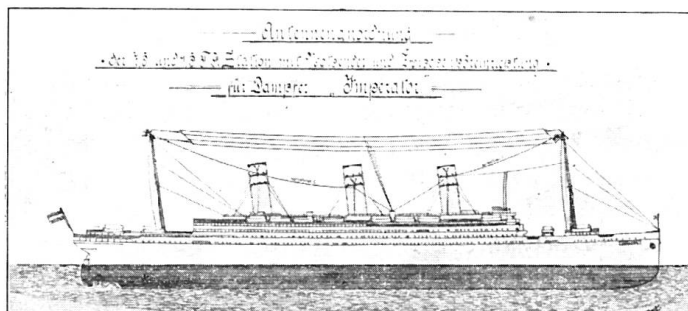


Fig. 1 a.

eine unabhängige Stromquelle möglich ist.

Entsprechend den drei Stationsanlagen besteht auch die äussere Ausrüstung aus drei Antennen.

Für die Grossstation ist zwischen den zwei je 63 m hohen Masten eine T-Antenne von 170 m Länge ausgespannt. Die Station für den Nahverkehr und der Notsender haben je eine Antenne, bestehend aus einem einzelnen Draht, der von je einem Mast an den Schornsteinen vorbei in den Apparateraum führt. (Fig. 4).

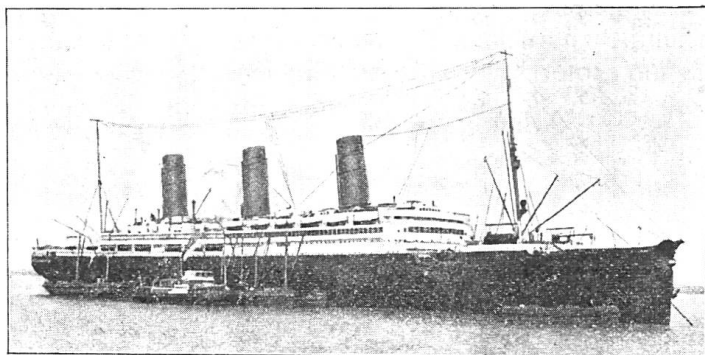


Fig. 4 b.

Als Stromquelle dient der Grosstation ein Gleichstrom-Wechselstrom-Umformer mit 1500 Touren pro Minute und 500 Perioden pro Sekunde, der von dem Schiffsnetz gespeist wird.

Der vom Generator erzeugte Einphasen-Wechselstrom wird über eine Schalttafel, die Amperemeter für Gleich- und Wechselstrom, Voltmeter, Voltmeter-Umschalter, Frequenzmesser, Sicherungen und Ausschalter trägt, dem Sender zugeführt.

Die Sendeapparatur ist nach dem System der tönenden Löschfunken ausgeführt; sie erzeugt also im Empfänger musikalische Töne, deren Höhe durch Tourenregulierung am Generator reguliert werden kann.

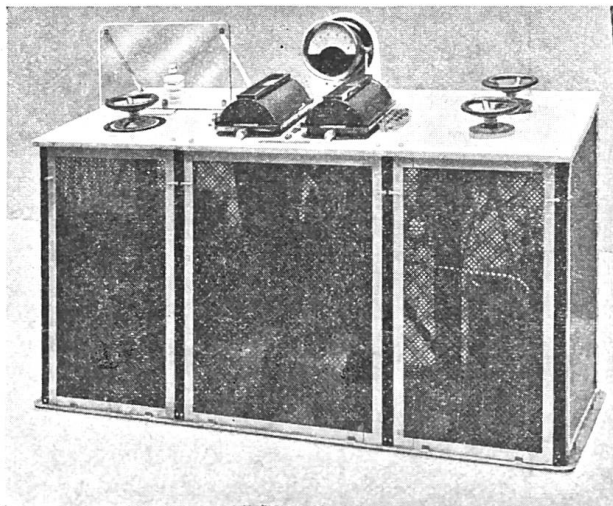


Fig. 5.

Die Sendeapparatur ist in einem pultförmigen Rahmen mit Marmorplatte untergebracht. (Fig. 5). Auf der Marmorplatte befinden sich die Funkenstrecke, das Amperemeter und die Handräder zur Einstellung der Wellenlänge und der Kopplung, während sich im Innern der Transformator, die Kondensatoren, die Selbstinduktion, das Variometer, die Luftdrahtspulen und die Ventilatoren zur Kühlung der Funkenstrecke befinden. Der eisengeschlossene Transformator hat eine Oelfüllung.

Die Verbindung der Antenne mit dem Sender und dem Empfänger stellt ein automatischer Blockierungsschalter her, der beim Senden den Empfänger blockiert, vor zu starken Einwirkungen der eigenen Station schützt und beim

Empfangen die Leitungen zum Sender unterbricht.

Der Empfänger hat einen Wellenbereich von 300 bis 5000 m. Um starke atmosphärische Störungen auszuschalten, ist ein Zwischenkreis vorgesehen.

Zur Speisung der kleineren Station für den Nahverkehr ist ein zweiter Gleichstrom-Wechselstrom-Umformer aufgestellt, der ebenfalls vom Schiffsnetz angetrieben wird. Die Ausführung dieses Senders ist die normale, wie sie für grössere Handelsdampfer überall angewandt wird. Zur Kontrolle des Senders dient ein kleineres Schaltbrett mit allen erforderlichen Schalt- und Sicherheitsapparaten. Der Empfänger der Nahstation zeigt dieselbe Bauart wie der der Hauptstation, nur ist er nicht mit einem Zwischenkreis ausgerüstet.

Zum Betrieb des Notsenders dient, wie schon erwähnt, eine Akkumulatoren-Batterie, die gleichfalls vom Schiffsnetz aufgeladen wird.

Der Akkumulatorenstrom betätigt einen Hammerunterbrecher, der auf die Sendeapparatur der kleineren Nahstation umgeschaltet wird.

Fest eingebaut ist auch ein Wellenmesser, der durch passend angebrachte Induktionsspulen jederzeit die Wellenkontrolle des Senders sowohl, wie des Empfängers gestattet.

Die Räumlichkeiten für die Funkenspruchanlage befinden sich auf Deck. Es stehen hierfür vier Räume zur Verfügung:

In dem ersten befindet sich der Sender der Hauptstation; in dem zweiten, von dem Senderraum durch eine schalldichte Wand isoliert, ist der Empfänger aufgestellt. Hier steht auch die Sendeapparatur der kleineren Station, die Batterie und der Induktor des Notsenders.

An diesen Empfangsraum schliesst sich der Telegramm-Annahmeraum an, dessen Verbindungswand mit einem Schalter versehen ist. Im Annahmeraum stehen drei Schreibpulte zum Abfassen der Telegramme.

Der vierte Raum dient dem Telegraphisten als Wohnraum.

Die Erfolge, die der Dampfer auf seiner ersten Amerikafahrt erzielt hat, sind geradezu glänzend zu nennen. Der Dampfer stand täglich entweder mit der Station Norddeich oder mit der Station Sayville auf Long Island in Verbindung.

Die neuesten Zeitungsnachrichten, die von den beiden Stationen täglich ausgesandt wurden, werden in Form einer Bordzeitung jeden Morgen den Passagieren beim Frühstück zugestellt. Die Gesamtzahl der gesandten Depeschen während der Hin- und Rückfahrt beträgt 899 mit 20 979 Worten; empfangen wurden 597 Telegramme mit 11 884 Worten. Ausserdem wurden täglich ca. 400 Worte Presse-Nachrichten aufgenommen, im ganzen über 4000.

Mit der Küstenstation Norddeich stand der Dampfer noch auf 3800 km, unter Verwendung einer Welle von 1800 m, in guter gegenseitiger Verbindung, gleichzeitig von da ab auch schon mit der Station in Sayville.

