

Zeitschrift: Bulletin de l'Association suisse des électriciens
Herausgeber: Association suisse des électriciens
Band: 5 (1914)
Heft: 7

Rubrik: Bericht über die Diskussionsversammlung der S. E. V.

Nutzungsbedingungen

Die ETH-Bibliothek ist die Anbieterin der digitalisierten Zeitschriften. Sie besitzt keine Urheberrechte an den Zeitschriften und ist nicht verantwortlich für deren Inhalte. Die Rechte liegen in der Regel bei den Herausgebern beziehungsweise den externen Rechteinhabern. [Siehe Rechtliche Hinweise.](#)

Conditions d'utilisation

L'ETH Library est le fournisseur des revues numérisées. Elle ne détient aucun droit d'auteur sur les revues et n'est pas responsable de leur contenu. En règle générale, les droits sont détenus par les éditeurs ou les détenteurs de droits externes. [Voir Informations légales.](#)

Terms of use

The ETH Library is the provider of the digitised journals. It does not own any copyrights to the journals and is not responsible for their content. The rights usually lie with the publishers or the external rights holders. [See Legal notice.](#)

Download PDF: 25.12.2024

ETH-Bibliothek Zürich, E-Periodica, <https://www.e-periodica.ch>

Bericht

über die

Diskussionsversammlung des S. E. V.

am Sonntag, den 7. Juni, vormittags 11 Uhr, im Gasthof zum Schweizerhof in Olten.

Diese Versammlung war von rund 80 Mitgliedern und Gästen besucht, die den interessanten Verhandlungen fast ausnahmslos bis zum Schlusse abends 4¹/₂ Uhr beiwohnten.

Präsident Landry, der die Versammlung leitete, eröffnete dieselbe um 11 Uhr und begrüßte die Gäste.

Professor Dr. Wyssling hielt hierauf das einleitende Referat über das Thema:

Ueberspannungen und Ueberspannungsschutz.

Der Referent führt aus, dass er heute nicht als Dozent, sondern nur als Generalsekretär des S. E. V. und V. S. E. besonders zu den Betriebsleitern unserer Werke sprechen möchte. Aus dem Schosse der für die Frage bestellten Kommission, deren Präsident ihm auf Wunsch das Referat abgetreten, möchte er in kurzem Ueberblick Entwicklung und heutigen Stand der theoretischen Erkenntnis in der Ueberspannungsfrage dartun. Um zu konkreten Schlüssen zu gelangen, muss diese Erkenntnis Hand in Hand mit praktischen Erfahrungen gehen, die zu liefern nur die Betriebsleiter in der Lage sind. Auf dieser Grundlage allein, die auch den Studien der Ueberspannungsschutz-Kommission zur Wegleitung dient, können für den Erbauer neuer Anlagen zweckdienliche Resultate gewonnen werden.

Der Referent, die im nachstehenden Berichte angeführten Punkte näher erörternd und oft mit Beispielen belegend, beginnt mit den Anschauungen über Ueberspannungsschutz, wie sie vor etwa 10 Jahren vorherrschten. Man kannte die direkten Blitzschläge, gegen deren Wirkungen (wie heute noch) keine sichere Schutzmöglichkeit vorlag. Dann sprach man etwa von der elektrodynamischen Induktion der oscillatorischen Blitzentladung auf die Leitungen als Hochfrequenzerscheinung. Ueber die eigentliche Natur dieser Phänomene war man sich noch nicht klar, jedenfalls sind aber als Folgeerscheinungen schädlich hohe Spannungen der Leitungen gegen Erde wahrgenommen worden. Als Schutzmittel brachte man daher die Ableitung (Entladung) derselben über Funkenstrecken nach Erde auf induktionsfreiem Wege in Anwendung und suchte durch Vorschaltung von Selbstinduktionen (Drosselspulen) die als hochfrequent angenommene Ueberspannungserscheinung von den erfahrungsgemäss empfindlichen Maschinen und Transformatoren abzulenken. Die anfänglichen Betriebschwierigkeiten der Funkenstrecken (verursacht durch den darüber nachfolgenden Betriebsstrom) führten zum Bau der Hörner mit elektrodynamischer Löschung und deren Spezialausführungen, und besonders das Ausfallen der Selbstschalter bei Entladungen zur Einschaltung der Dämpfungswiderstände. Die aufmerksame Beobachtung der Anlagen und manche Schädigung unmittelbar vor dem eigentlichen Gewitter liess später als drittes Phänomen das Auftreten der statischen Ladungen erkennen und deren sichere Ableitung durch die Wasserstrahler. Mit diesen ist s. Zt. ein ganz entschiedener Fortschritt erzielt worden, auf den auch eine Periode relativer Ruhe in der Frage folgte. Mit fortschreitender Entwicklung der Elektrizitätsverteilung zeigte sich aber bald neues Ungenügen. Man glaubte die Ursache in den zur Verwendung gelangenden höheren Betriebsspannungen suchen zu müssen; heute weiss man, dass der Grund einerseits in der Veränderung der Konstanten der nun grösseren Verteilungsnetze liegt, andererseits der grösseren Leistungsfähigkeit der Anlagen und der damit ins Spiel gelangenden Energien entspringt. Inzwischen war als neues Schutzmittel der Kondensator in seiner heutigen Form, besonders die Konstruktion Moscicky auf den Markt gebracht worden, freilich mit einer theoretischen Begründung seines Schutzwertes, die heute nicht mehr stichhaltig ist und damals schon anfechtbar

war. Die Folge davon war die grosse Streitfrage: Kondensator oder Funkenstrecke? Diese, sowie die immer noch nicht befriedigenden praktischen Erfahrungen an den nun vorliegenden Schutzapparaten gaben den Anstoss zu eingehenden theoretischen Untersuchungen der Vorgänge atmosphärischer Natur und der Vorgänge im Leitersystem als Folge plötzlicher Energieverschiebungen (Schaltungen, Kurzschlüsse), denen man früher keine Bedeutung zusprach. Als schönster Erfolg ist die allgemeine Verbreitung der Erkenntnis zu verzeichnen, dass die Gesetze der stationären Strömung, mit denen in diesen Fragen so viel operiert wurde, keine Anwendung auf diese Erscheinungen finden, dass vielmehr die Berücksichtigung der gleichmässigen Verteilung der Leitungskonstanten zum Begriff der örtlich und zeitlich variablen Erscheinungsform der Ueberspannung führt und dass endlich jeder Stromkreis durch das Gesetz seiner freien Schwingung (oder Schwingungen) charakterisiert ist. Die Umsetzung der gewonnenen mathematisch-physikalischen Gesetze in die geläufige bildliche Vorstellung hat zum Begriff der Wanderwellen geführt und der Betrachtung ihrer Reflexionserscheinungen. Für die Praxis ergeben sich nun folgende Schlüsse: Nicht immer, sogar seltener ist es die absolute Höhe der Ueberspannung, die gefährlich ist; es kann vielmehr die durch die Form der Spannungswelle (steile Stirn) bedingte grosse örtliche Spannungsdifferenz und die daherige Beanspruchung der Isoliermaterialien weit grösseren Schaden bringen. Von diesem Gesichtspunkte aus beleuchtet, müssen neue Anforderungen an die Schutzapparate gestellt werden, wobei die Funkenstrecken an sich schon an Bedeutung verlieren, weil sie nur gegen die absolute Höhe der Spannung wirken. In den Vordergrund rückt der die Wellen abflachende Kondensator, die in gewissem Sinne ähnlich wirkende Drosselspule, und die Kombinationen beider, die heute der exakten Berechnung zugänglich sind und deren Schutzwerte qualitativ festgelegt werden können. Welche dieser Kombinationen als beste Lösung in diesem und jenem Fall anzusprechen ist, wird einer unserer heutigen Diskussionspunkte sein.

Zur Orientierung über den heutigen Stand der theoretischen Behandlung dieser Probleme verweist der Referent auf die zum Zwecke der Abklärung unseres Themas im „Bulletin“ erschienenen Arbeiten von Landry, Kuhlmann, Kummer, und auf die weitere Literatur und deren bekannte Namen.

Die weitere Aufgabe der Theorie wird sein: Weiteres Studium der Mittel zur Abflachung der Ueberspannungswellen und deren Umsetzung in eine unschädliche Energieform; weitergehende quantitative Behandlung der allgemeinen Ueberspannungserscheinungen zum Zwecke der näheren Bestimmung der Schutzmittel.

Die Aufgabe der Betriebspraxis wird sein:

Systematische Prüfung und Zusammentragung der Erfahrungen an zweckmässigen Schutzapparaten und deren sinngemässen Kombinationen.

Von der Fabrikationsindustrie der Schutzapparate müssen wir verlangen: Bessere konstruktive Durchbildung der Schutzapparate, so dass nicht mehr durch Störungen oder Zerstörungen an ihnen selbst neue Ueberspannungen und Schäden verursacht werden.

Ausgehend von den von Kuhlmann im „Bulletin“ aufgestellten Thesen hat der Referent die im Gebiete des Ueberspannungsschutzes noch offenen Fragen systematisch zusammengestellt, um auf dieser Basis die Diskussion sich entwickeln zu lassen.

Diskussionspunkte:

1. Ist die *Ueberbrückung der Betriebsinduktivitäten* durch Funkenstrecken, Sicherungen, Kondensatoren oder Widerstände vorzuziehen?

2. Methoden der *Ableitung statischer Ladungen* durch Erdungsdrosselspulen, Trockenwiderstände, Funkenstrecken statt Wasserstrahlerdorn (theoretische Begründung, praktische Erfahrungen).

3. *Funkenstrecken*: a) theoretische Verwendbarkeit als Schutz gegen Wanderwellen; b) praktische Erfahrungen über Genügen gegen statische Ladungen; c) mit „erregten Hörnern“; d) mit Vielfach-Funkenstrecken (Roller); e) über feste und flüssige Dämpfungswiderstände.

4. *Kondensatoren*: praktische Erfahrungen über a) deren Schutzwirkung; b) über Durchschläge; c) über Unterhaltskosten.

5. *Reine Drosselspulen*: Erfahrungen über a) Schäden durch die „äussere“ Spannungserhöhung; b) Schwingungserregung.

6. *Ueberbrückte Drosselspulen*: a) ist geringere Reflexspannung nach „ausen“ ein Vorteil? b) bei gleichzeitig erhöhter Spannung nach „innen“? c) praktische Erfahrungen hierüber.

7. *Kombinationen von Kondensator und Drosselspule beim Linienanschluss*: a) Theorie der Schaltungen A, B, C, D (siehe Fig. 1); b) praktische Erfahrungen hierüber.

8. *Ueberbrückte Drosselspulen mit Parallelkondensatoren oder nicht überbrückte Drosselspulen mit Kondensatoren und Reihenwiderständen*: a) Theorie; b) praktische Erfahrungen.

9. *Erfahrungen über Funkenstrecken neben Kondensatoren*.

10. *Schutzdraht über Freileitungen*: Praktische Erfahrungen hierüber.

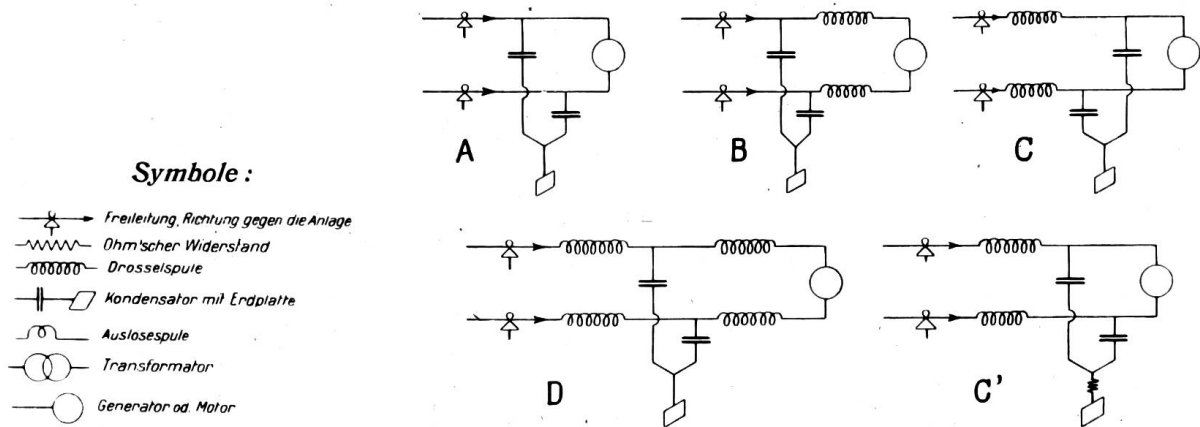


Fig. 1.

In seinem Referat bittet Prof. Wyssling die Anwesenden; sich nach eröffneter Diskussion frei äussern zu wollen und wendet sich ganz besonders an die Betriebsleiter mit der Bitte, mit ihren praktischen Erfahrungen in dieser Materie nicht zurückzuhalten. Er selbst äussert sich zu den einzelnen Punkten wie folgt:

Punkt 2. Funkenstrecken. Als Schutz gegen statische Ladungen, wie sie Kuhlmann empfiehlt, scheinen diese Apparate nach unseren Erfahrungen gar nicht zu genügen. Der Referent zieht dafür nach den Erfahrungen Wasserstrahlerung vor; wo immer sie möglich, oder da, wo deren Nachteile (Energieverlust, Wasserbedarf) zu sehr ins Gewicht fallen, Erdungsspulen. Er wirft die Frage auf: Welche theoretische Begründung hat man gegen die Verwendung von Erdungsspulen?

Punkt 4. Kondensatoren. Es steht heute ausser Zweifel, dass der Kondensator gegen Ueberspannungen viele praktische Erfolge in unsern Anlagen aufweist, wie sie sich theoretisch erweisen lassen. Als Nachteile sind immer noch zu nennen: der relativ hohe Preis, die mangelnde Solidität, zumal bei höheren Betriebsspannungen, und die daher oft hohen Unterhaltskosten für den Ersatz der Sicherungen. Gerade hierüber sind vor allem praktische Erfahrungen zusammenzutragen.

Der Referent erwähnt, dass seines Wissens die Elektrizitätswerke Thusy-Hauterive, Beznau-Löntscherwerke, Bernische Kraftwerke A.-G. und im allgemeinen auch die Kantonswerke Zürich gute Erfahrungen mit den Kondensatoren machten. Auch aus andern Ländern werden viele Erfolge berichtet. Im Gegensatz dazu stehe der jüngst erschienene Aufsatz in der E. T. Z. No. 15 u. 22 von *Prehm*; er weist auf die daran anschliessende Diskussion hin. Die konstruktive Vervollkommnung des Kondensators sieht der Referent als nächste Hauptaufgabe an, die von der Fabrikationsindustrie zu lösen ist.

Punkt 5 und 6. Reine und überbrückte Drosselspulen. Die reine Drosselspule wirft der Theorie gemäss die von einer Freileitung herkommende Ueberspannungsenergie unter Verdoppelung der Spannung nach aussen zurück, während die überbrückte Drosselspule diese Reflexerscheinung mildert, jedoch einen höheren Spannungssprung nach innen übertreten lässt, freilich unter gleichzeitiger Wärmeumsetzung eines Teiles der Ueberspannungsenergie. Der Referent fragt sich, ob in Berücksichtigung der höheren erreichbaren Sicherheit der Freileitungsisolatoren diese Dämpfung der Reflexionsspannung nach aussen sehr ins Gewicht fällt, nicht vielmehr der geringere Spannungssprung nach innen, wie ihn die unüberbrückte Drosselspule zeigt, wichtiger ist. Sind ferner von der von Kuhlmann stark betonten Resonanzgefahr der Drosselspule in der Praxis schon öfter Fälle beobachtet worden oder dürfte diese Möglichkeit nicht eher ein seltener Zufall sein?

Punkt 8. Ueberbrückte Drosselspulen mit Parallelkondensatoren und nicht überbrückte Drosselspulen mit Kondensatoren und Reihenwiderständen. Diese Frage ist namentlich wichtig für die Disposition der Anlagen bei Sammelschienen und Verteilschienen in Kraftwerken, Unterwerken etc. Nach Petersen käme man dafür etwa auf die Schaltung *P* (Fig. 2), nach Campos auf die Schaltung *Q* (Fig. 2).

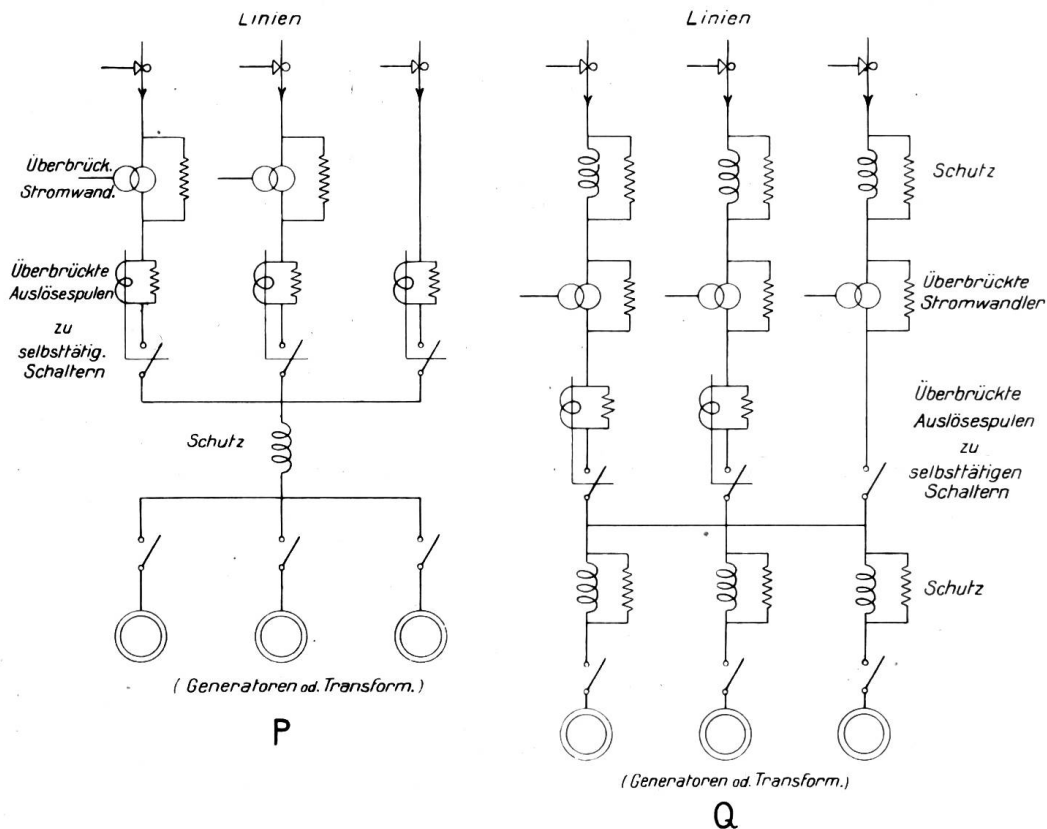


Fig. 2.

Der Referent fragt sich, ob eine Schutzanordnung nach *P* mit gar keiner Drosselspule im Zuge der, an Sammelschienen anschliessenden Linien bis zu den Linienschaltern hin nicht doch *die letzteren* zu sehr gefährde. Man hat wohl über diese Anordnung mit nur einer zentralen Schutzdrosselspule zwischen Linienschaltern und Generatorsammelschienen noch keine Erfahrungen. Die Anordnung nach *Q* (Campos) scheint die Linienschalter besser zu schützen. Aber auch darüber hat man wohl noch keine Erfahrungen. Er verweist noch auf die in Fribourg (Thusy-Hauterive) und Montbovon gemachten, etwas abweichenden Erfahrungen, worüber der Artikel *Waeber* im „Bulletin“ Auskunft gibt.

(Die *Sitzung* wird hierauf für das Mittagessen von 12—2 Uhr unterbrochen.)

Capart zeigt nun zunächst an einigen interessanten Lichtbildern charakteristische Zerstörungen an Hochspannungswicklungen und Isolatoren als Folge von Ueberspannungserscheinungen, deren mutmasslichen Verlauf er für jedes Beispiel kurz erläutert. Einige dieser interessanten Störungsfälle sind in seinem Aufsatz im Mai-Bulletin herangezogen und erläutert.

Hierauf wird um 2 Uhr 30 zur eigentlichen

Diskussion

übergegangen.

Punkt 1. Ueberbrückung der Betriebsinduktivitäten.

Kuhlmann berichtet über seine Erfahrung an direkten Maximalauslösespulen von Hochspannungsschaltern. Bei Kurzschlusserscheinungen zeigten sich sehr oft Durchschläge an diesen Spulen, die sich als die Wirkung von Reflexionserscheinungen an den Spulen deuten liessen. Diese dürften auch die Ursachen beobachteter Nachzündungen in Oelschaltern sein. Als Schutzmittel empfiehlt er besonders die Ueberbrückung der Auslösespulen durch Eisenwiderstände oder entsprechend dimensionierte Sicherungen, welche letztere im Verlauf des Abschaltvorganges abbrennen zu einer Zeit, wo die Bildung der Reflexionserscheinungen nicht mehr möglich ist.

Für Stromwandler wären wohl Funkenstrecken als Ueberbrücker wegen eventuellen Schwingungserscheinungen weniger zu empfehlen; Redner befürwortet dafür die Ueberbrückungswiderstände. Für Stromwandler grösserer Stromstärken von etwa 200 Ampère an wären allerdings obige Nebenerscheinungen nicht zu befürchten, daher könnten hierfür auch Funkenstrecken in Anwendung gebracht werden.

Schenker spricht von Schwierigkeiten, die die Kraftwerke Beznau-Löntschi mit ungeschützten Stromwandlern hatten (Ueberschläge über die Isolatoren zum Gestell). Mit später parallel geschalteten Funkenstrecken sind die Störungen in befriedigender Weise behoben worden. Er glaubt aber, dass Ueberbrückungswiderstände wohl richtiger wären.

Wyssling erwähnt die Einführung der Funkenüberbrücker für Stromwandler und Schalterspulen durch Funkenstrecken in den Freiburger Werken und häufige Durchschläge bei vorerst nicht überbrückten Stromwandlern bei den Zürcher Kantonswerken.

Caesar berichtet über gute Erfahrungen an Stromwandlerüberbrückung durch Funkenstrecken und fragt nach der theoretischen Begründung der angeblichen Schutzwirkung von funkenüberbrückten Drosselspulen. (Gobiet-Spulen.)*

Ringwald spricht von guten Erfahrungen mit Ueberbrückung von Stromwandlern durch Silitwiderstände mit kreisförmigem Querschnitt, von den S. S. W. geliefert.

Punkt 2. Ableitung statischer Ladungen.

Auf die Frage des Referenten betr. Zweckmässigkeit von Funkenstrecken zur Ableitung statischer Ladungen, antwortet

Kuhlmann: Unter Verwendung spezieller Funkenapparate kann die Ableitung statischer Ladungen sicherer, energischer und rascher erfolgen, als durch Wasserstrahler oder Erdungsspulen. Er bezweifelt übrigens die Schutzwirkung der letzteren. Die nach seinen Angaben gebauten elektrostatischen Entlader mit beweglichen Flügeln verwendete er seinerzeit mehr zum Zweck der Untersuchung über die Natur der atmosphärischen Störungser-

*) *Anmerkung des Generalsekretariats*: Diese Gobiet'sche „Funkdrossel“ ist auch unserer Kommission für Ueberspannungsschutz vorgelegt worden. Sie ist dadurch gekennzeichnet, dass einer normalen Drosselspule eine Funkenstrecke parallel geschaltet ist. Nach der Meinung des Erfinders soll beim Auftreffen einer Spannungswelle ein Funke entstehen, durch dessen Lichtbogenwiderstand eine wirksame Dämpfung zu erzielen sei. Die Erwägungen haben dahin geführt, dass für die Konstruktion des Apparates die Bedingungen zum Ansprechen der Funkenstrecke sich nicht notwendigerweise mit den Bedingungen für den möglichst hohen Schutzwert der Spule decken und dass der für eine tatsächliche Steigerung des Schutzwertes der Spule erforderliche Widerstand nicht durch den event. entstehenden Funken gegeben sei. Jedenfalls ist die dem Apparat zu Grunde liegende gute Idee durch die mit einem Widerstand überbrückte Drosselspule weit besser verwirklicht.

nungen. Er betont, dass diese Apparate 1 bis 2 Ampère zu führen imstande seien und daher den Wasserstrahlerdorn und Erdungsspulen vorzuziehen wären.

Marti berichtet über sehr gute Erfahrungen mit Wasserstrahlerdornen.

Wyssling bittet, im Interesse der Klarlegung, um theoretische Erläuterung der praetendierten ungenügenden Wirkungsweise der Erdungsspulen und fragt Kuhlmann über Betriebs-Erfahrungen mit den erwähnten „elektrostatischen Entladern“ und weitere Begründung seines diesbezüglichen Vorschlages in These 24 (Bulletin Nr. 4).

Ringwald: Man kann die Frage aufwerfen: sind die statischen Ladungen oscillatorischer Natur oder tragen sie Gleichstromcharakter. Die seinerzeitigen Versuche der Ueberspannungsschutzkommission liessen das letztere vermuten. Im übrigen liegen gute Erfahrungen über Erdungsspulen vor, nur müssen diese für Drehstromanlagen aus drei getrennten Einphasenspulen bestehen.

Fischer (Schaffhausen) erwähnt, dass er mit dem Ersatz von Wasserstrahlerdornen durch Drosselspulen sehr zufriedenstellende Erfahrungen machte und dass allgemein schon bei Anlass der seinerzeitigen Einführung der Wasserstrahlerder im 10 000 Volt-Netz die Hörner weit seltener angesprochen hätten.

Kuhlmann nimmt Stellung gegen die Erdungsspule, weil ganz allgemein die Ableitung einer Ladung, also die Ausbildung eines Stromes durch den Einbau einer Induktivität verzögert wird. Er betont weiter, dass die Erdungsspule, wenn nicht ganz vorzüglich isoliert, zu einem schlimmen Störungsherde werden könne.

Gysel: Die Elektrizitätswerke des Kantons Zürich haben ihre Wasserwiderstände in einigen grossen Unterwerken durch Erdungsspulen ersetzt und keine schlechten Erfahrungen damit gemacht. Die Ohm'schen Widerstände in diesen Apparaten sind übrigens kleiner als jene der gebräuchlichen Wassererder. Ausserdem können die Erdungsspulen, mit sekundärer Wicklung versehen, zugleich als Erdschlussprüfer dienen.

Caesar hat in der Station Bannwil die Wassererder und Ueberspannungssicherungen, die unbefriedigend arbeiteten, seit einem Jahre durch Kondensatoren und Erdungsspulen ersetzt und ist mit diesen Apparaten sehr zufrieden. Er erwähnt, dass die Erdungsspulen der Freiburger Firma bis 8 Ampère abzuleiten vermögen.

Wyssling: Wenn die Ladungen so langsam auftreten, dass die vorhin erwähnte verzögerte Abfuhr durch den Einbau einer Induktivität nicht in Frage kommt, dürfte kein Hinderungsgrund zur Einführung der Erdungsspulen vorliegen.

Schenker glaubt eigenartigen Telephonstörungen zufolge an eine sehr allmälige statische Aufladung der Leitung. Zum gleichen Schlusse kommt

Petersen, der von interessanten Versuchen an einer 80 km, 20 000 Volt Leitung berichtet, die bei gewitterhafter Witterung vorgenommen wurden. Der Ladestrom, im Mittel 4 Milliampère, erreichte im Verlaufe von 10 Minuten sein Maximum und brauchte zum Abklingen ungefähr wieder die gleiche Zeit. Dies lässt jedenfalls auf ein Phänomen schliessen, das man als „Gleichstrom“ bezeichnen darf. Bei einer ähnlichen Versuchsleitung, die in geerdetem Zustande 0,5 Milliampère abführte, stieg nach Unterbruch der Erdung die „Ueberspannung“ in wenigen Sekunden über die Betriebsspannung.

Filliol erwähnt vorgekommene Explosionen in Wasserstrahlapparaten, die nach dem Vorgange von Pfiffner auf die Existenz oscillatorischer Entladungen der Leitung schliessen lassen.

Wyssling erwähnt ähnliche Beobachtungen von Telephonstörungen, wie sie Schenker beschreibt.

Kuhlmann berichtet, dass wohl seinerzeit viele der von ihm erwähnten elektrischen Entlader auf den Markt gebracht worden wären, dass er aber keine brauchbare Auskunft über diesbezügliche Betriebserfahrungen erhalten hätte.

Punkt 3. Funkenstrecken.

Petersen berichtet über Funkenstrecken, die ohne Widerstände in der Anlage Trollhättan seinerzeit eingebaut wurden. Der Funkenlichtbogen zog sehr oft den Betriebsstrom

derart nach sich, dass die Schalter ausfielen. Die Funkenstrecken wurden dann mit Erfolg durch Widerstände ergänzt.

Punkt 4. Kondensatoren.

Schenker berichtet über die Erfahrungen der Beznau-Löntscherwerke. Die Kondensatoren auf der 25 000 Volt-Seite sind nach Schema *B* angeordnet. Sprecher hat oft konstatiert, dass die Kondensatoren zweifellos gearbeitet haben (weil die Sicherungen durchgingen). Er muss aber gestehen, dass zu viele Röhren durchschlugen und dass die damit verbundenen relativ hohen Unterhaltskosten einen tatsächlichen Uebelstand bedeuten. Er fragt sich, ob hier ein Schaltungsfehler oder Konstruktionsfehler zu beheben wäre.

Fischer (Schaffhausen) spricht von dem zerstörenden Einfluss eines direkten Blitzschlages in unmittelbarer Nähe der 12 000 Volt-Anlage. Nachdem die Isolatoren sämtlicher Kondensatoren durch durchwegs grössere Typen ersetzt wurden, konnten selbst bei grösseren Gewittern keine Störungen mehr konstatiert werden.

Capart bedeutet hierauf, dass bis heute gegen direkte Blitzschläge keine ausreichenden Schutzmittel vorlägen.

Martenet bespricht mehrfache Störungserscheinungen in der Schutzkondensatoranlage eines 32 000 Volt-Netzes in Folge zu langer Erdleitung. Nachdem die Kondensatoren auf Erdboden gesetzt wurden, sind nie mehr Störungen beobachtet worden (Forderung kürzester Erdleitung).

Perrochet unterstützt lebhaft diese Forderung und spricht von sehr guten Erfahrungen mit einer Kondensatorschutzanlage nach Schema *B* für eine Freileitung von 150 km Länge und 35 000 Volt. (Anlage Refrain.) Er erwähnt, dass hierfür die Ausgaben für totalen Unterhalt der Ueberspannungsschutzeinrichtungen pro Jahr ca. 300 Fr. betragen.

Marti erwähnt, dass er in seiner 8 000 Volt-Anlage ohne Kondensatoren auskomme und mit dem bestehenden Ueberspannungsschutz (Siemenshörner mit Dämpfungswiderständen, Wasserstrahlerder) zufrieden sei. Die Ausgaben für Unterhalt dieser Apparatur betragen im Mittel gegenwärtig 50 bis 80 Fr. pro Jahr, während früher (keine Wasserstrahlerder, keine Dämpfungswiderstände), die Ausgaben bis auf Fr. 500 und mehr stiegen. Er wirft die Frage auf, ob für die Notwendigkeit des Kondensators eine untere Grenze bezüglich der Betriebsspannung angesetzt werden könne.

Landry bittet die Versammlung der stark vorgerückten Zeit halber nur noch den Kondensator und seine Kombinationen mit der Drosselspule behandeln, die übrigen Punkte für heute beiseite lassen zu wollen.

Ringwald kommt auf den bekannten Aufsatz von Prehm (E. T. Z. No. 15/22) zurück und glaubt, dass die darin erwähnten Unterhaltskosten übertrieben hoch angesetzt seien, er vermutet den Grund der vielen Störungen in falscher Disposition. Die Betriebskosten von Kondensatorschutzanlagen übersteigen nach seinen Berechnungen nicht 8 % des Anschaffungspreises und dürften jedenfalls nach überbrückten Stromwandlern noch kleiner ausfallen. Hingegen rügt er die hohen Preise der Kondensatoren. Er regt im übrigen an, es sollte versucht werden, zu Handen der Betriebsleiter die Materie derartig zu behandeln, dass diese in der Lage wären, den für ihre Anlagen zweckmässigsten und wirtschaftlichsten Ueberspannungsschutz auf theoretische Grundlage basierend, selbst zu entwerfen, unter Berücksichtigung der für ihre Anlage überhaupt möglichen Ueberspannungserscheinungen.

Vaterlaus antwortet auf die Frage von Marti, dass die 8 000 Volt-Anlage der Kraftwerke Beznau-Löntscher, im Gegensatz zu denen höherer Spannung keinen Kondensatorschutz besitzen; für diese Spannung funktionieren die installierten Hörner mit Widerständen zufriedenstellend.

Perrochet fragt an, für welche höchste Betriebsspannung heute die Kondensatoren noch sicher verwendet werden könnten. Er ist bez. Ueberspannungsschutz nach seinen Erfahrungen von der Brauchbarkeit der Kondensatorschutzsysteme überzeugt und glaubt, dass die an diesen Apparaten selbst beobachteten Störungen in mangelnder Isolation zu suchen seien.

Geneux spricht von Erfahrungen mit Kondensatoren für eine 52 000 Volt-Anlage. Wenn diese auch am Anfang nicht gut funktionierte, scheinen jetzt zufriedenstellende Resultate vorzuliegen.

Thut ist mit seinen Kondensatoren für 45 000 Volt im allgemeinen wohl zufrieden.

Petersen kommt bei dieser Gelegenheit auf den Aufsatz von *Prehm* (E. T. Z.) zurück und erläutert kurz die allgemeine Disposition der Anlagen. In Anbetracht der nach seiner Auffassung total verfehlten Disposition der Hochspannungsanlage, welche z. B. dadurch gekennzeichnet ist, dass die Schalter der Transformatoren und abgehenden Linien je pro Phase zu einer Gruppe zusammengestellt sind, ist die Häufigkeit der Betriebsstörungen kein Wunder. Die räumlich weit von einander getrennten Phasengruppen bedingen das successive Ein- resp. Ausschalten einer Phase nach der anderen. Die dadurch gestörte Symmetrie des Drehstromsystems führt zur Bildung von Schwingungskreisen und damit verknüpften Ueberspannungserscheinungen. So hat man im 10 000 Volt-Teil der Anlage Ueberspannungen von mehr als 40 000 Volt beobachten können. Der Sprecher verweist hier speziell auf die Resonanzmöglichkeiten der höheren Harmonischen des Systems.

Kuhlmann erwähnt bei dieser Gelegenheit Kurzschluss-Versuche an Transformatoren. Es zeigt sich, dass bei Kurzschluss in der Primärseite Ueberströme und Ueberspannungen in der Sekundärseite bedeutend intensiver zum Ausdruck kommen bei Sternschaltung als bei Dreieckschaltung. Die Resultate der Versuche werden durch Oscillogramme erläutert. Der Grund der günstigeren Verhältnisse der Dreieckschaltung der Transformatoren liegt in der Möglichkeit der Ausgleichströme, die dämpfend wirken. Dann äussert sich der Sprecher noch über die Zweckmässigkeit der einzelnen, der Diskussionsversammlung vorgelegten Schutzschaltungen. Schema *A* (siehe Fig. 1) bezeichnet er als gut. Doch möchte er *B* vorziehen, weil die Drosselspule gleichsam als erste Generatorwindung, die die Ueberspannung aufhält, aufgefasst werden kann. Von Schema *C* möchte er absehen und äussert sich zu *C'* (Kondensatoren mit Seriewiderständen) wie folgt: Seinen Rechnungen gemäss muss der Widerstand enorm gross sein, soll in ihm tatsächlich ein Maximum von Ueberspannungsenergie vernichtet werden. Er erwähnt Versuche von *Giles*, die zeigten, dass durch die Serienwiderstände eine Beeinträchtigung der Schutzwirkung vorliegt.

Giles spricht von den zu empfehlenden Schemata und nennt hierbei (siehe Fig. 1) *A*, *B*, *C* und *D*. Viele Versuche zeigten, dass man am besten mit Anordnung *D* fährt, wobei für die Drosselspule Eisendraht zu verwenden sei. Die Höhe der Betriebsspannung, mit der Kondensatoren der Freiburger Firma noch anstandslos arbeiten, kann sicher auf 45 000 Volt gelegt werden.

Bäschlin erwähnt Versuche an Kondensatoren der Firma Meirosky, bei der einzelne Konstruktionen bis 200 000 Volt während drei Minuten ohne Schaden zu nehmen beansprucht waren.

Kuhlmann möchte nochmals auf die in seinem Artikel im „Bulletin“ erwähnten Vorteile der Kabelverbindungen zwischen Generatoren und Schaltanlage, resp. Transformatoren und Schaltanlage hinweisen, deren Kapazität an sich schon eine vorzügliche Schutzwirkung für die Wirkung von Wanderwellen bietet.

Damit schliesst der *Präsident* die Diskussion 4 Uhr 20, ein Schlusswort dem Referenten gestattend.

Wyssling macht darin nochmals die Kondensatorenfabrikanten auf die hohe Bedeutung der Verbesserung der Konstruktion, der Solidität der Kondensatoren aufmerksam, mit welcher diese auch für hohe und höchste Spannungen zu denjenigen zuverlässigen und betriebstüchtigen Apparate werden sollten, als welche sie sich theoretisch erweisen. Die heutigen theoretischen Erörterungen und namentlich die verdankenswerten Mitteilungen aus der Praxis haben viel dazu beigetragen, dass die Kommission für Ueberspannungsschutz nun wohl etwas enger umschriebene Thesen über diese Frage beraten und zur Kenntnis bringen können.

Auf der Traktantenliste stand noch die Frage des

Brandschutzes der Werke.

Auf Aufforderung des *Präsidenten* zur Aussprache bedauert der dafür bestellte *Referent Prof. Dr. Wyssling*, dass leider die Zeit nicht mehr ausreiche, die Fragen heute zu behandeln. Die Kommission für Brandschutz hat ihre Studien noch keineswegs abgeschlossen, immerhin könnte heute schon über mancherlei berichtet werden. Der Referent hofft, dass diese wichtige Frage anlässlich der Generalversammlung des S. E. V. oder des V. S. E. im Herbst eingehend zur Diskussion gelange, auf welchen Zeitpunkt die Brandschutzkommission voraussichtlich reiches Material zu liefern imstande sein werde.

Präsident Landry dankt zum Schlusse allen Anwesenden und im Besonderen den Gästen für ihr Erscheinen und ihre Anteilnahme an den heutigen Verhandlungen. Er bedauert, dass die Zeit es nicht erlaubte, den anwesenden Herrn Ing. *Campos* zum Worte kommen zu lassen. Dieser erklärt sich bereit, dem „Bulletin“ einen Artikel über diese Materie einreichen zu wollen.

Um 4 Uhr 30 wurde die *Sitzung* von Präsident Landry aufgehoben.

Das Generalsekretariat.

Zum Artikel über Hochspannungs-Oelschalter

von *G. Roth*, Bulletin No. 5,

schreibt uns die

Allgemeine Elektrizitätsgesellschaft, Berlin:

„Im Artikel von Gottfried Roth über Oelschalter auf Seite 249, Bulletin No. 5, ist eine Einteilung der Kontaktkonstruktionen von Oelschaltern in drei Gruppen gegeben: Klotzkontakte, Messerkontakte, Bürstenkontakte. Die Klotzkontakte werden hierbei als „die typische Form der A. E. G.“ bezeichnet. Diese Mitteilung des Herrn Roth ist irrtümlich. Die A. E. G.-Preisliste von 1906 weist zwar Oelschalter mit Klotzkontakten auf, ähnlich wie sie in Figur 16 des zitierten Artikels abgebildet sind, aber schon die Preisliste von 1909 und sämtliche späteren Preislisten enthalten ausschliesslich Oelschalter, die Bürstenkontakte haben und zwar insbesondere die typische Form der Schwenkkontakte.“

Herr G. Roth

erwidert darauf,

„dass auch noch in der Preisliste der A. E. G. von 1909 (auf Umschlag und Seite 3) Kontakte abgebildet seien, welche die von ihm als „Klotzkontakte“ bezeichneten charakteristischen Formen (Bulletin Seite 250, Fig. 16) aufweisen und mit Fig. 18 a. a. O. (Bürstenkontakte) nichts gemein hätten. Er habe auch erst kürzlich an gelieferten Schaltern Klotzkontakt 1909 in einer Zentrale konstatiert. Wenn die A. E. G. neuerdings Bürstenkontakte (mit den Merkmalen der Fig. 18) baue, so beweise dies, dass auch die A. E. G. das günstige Urteil über die Bürstenkontakte teile.“

Wir geben hiermit unsern Lesern von diesen Zuschriften Kenntnis, und schliessen gleichzeitig die Diskussion über diesen Gegenstand.

Die Redaktion.

Errata

dans l'article „*Quelques cas de surtensions d'origine atmosphérique*“.

Bulletin No. 4, pages 179 etc.

- Page 179, dernière ligne lire: „clanchement“ au lieu de: „Clanchement“.
 „ 180, 4^{me} ligne lire: „A. Waeber, der Centrale Hauterive-Fribourg“ au lieu de: „A. Waeber, an Centrale Hauterive-Freiburg“.
 „ 180, 33^{me} ligne lire: „. . . de 10 Ampères sous 8000 Volts“, au lieu de: „. . . de 80 Ampères sous 8000 Volts“.
 „ 182, aux inscriptions des clichés (4 fois) lire: „foudroyé“ au lieu de „fondroyé“.
 „ 183, avant dernière ligne lire: „fondre“ au lieu de foudre“.
 „ 184, inscription de la figure 8 lire: „. . . foudroyé. (Tension . . .“ au lieu de: „. . . fondroyé. (Union . . .“