

Zeitschrift: Bulletin de l'Association suisse des électriciens
Herausgeber: Association suisse des électriciens
Band: 6 (1915)
Heft: 11

Rubrik: Bericht über die Diskussionsversammlung des S. E. V.

Nutzungsbedingungen

Die ETH-Bibliothek ist die Anbieterin der digitalisierten Zeitschriften. Sie besitzt keine Urheberrechte an den Zeitschriften und ist nicht verantwortlich für deren Inhalte. Die Rechte liegen in der Regel bei den Herausgebern beziehungsweise den externen Rechteinhabern. [Siehe Rechtliche Hinweise.](#)

Conditions d'utilisation

L'ETH Library est le fournisseur des revues numérisées. Elle ne détient aucun droit d'auteur sur les revues et n'est pas responsable de leur contenu. En règle générale, les droits sont détenus par les éditeurs ou les détenteurs de droits externes. [Voir Informations légales.](#)

Terms of use

The ETH Library is the provider of the digitised journals. It does not own any copyrights to the journals and is not responsible for their content. The rights usually lie with the publishers or the external rights holders. [See Legal notice.](#)

Download PDF: 25.12.2024

ETH-Bibliothek Zürich, E-Periodica, <https://www.e-periodica.ch>

SCHWEIZ. ELEKTROTECHNISCHER VEREIN

BULLETIN

ASSOCIATION SUISSE DES ÉLECTRICIENS

Erscheint monatlich mit den Jahres-Beilagen „Statistik der Starkstromanlagen der Schweiz“ sowie „Jahresheft“ und wird unter Mitwirkung einer vom Vorstand des S. E. V. ernannten Redaktionskommission herausgegeben.

Alle den Inhalt des „Bulletin“ betreffenden Zuschriften sind zu richten an das

Generalsekretariat

des Schweiz. Elektrotechnischen Vereins,
Neumühlequai 12, Zürich 1 - Telephon 9571

Alle Zuschriften betreffend Abonnement, Expedition und Inserate sind zu richten an den Verlag:

Fachschriften-Verlag & Buchdruckerei A.-G.,
Hirschengraben 80/82 Zürich 1 Telephon 6741

Publié sous la direction d'une Commission de Rédaction nommée par le Comité de l'A.S.E.

Ce bulletin paraît mensuellement et comporte comme annexes annuelles la „Statistique des installations électriques à fort courant de la Suisse“, ainsi que l'„Annuaire“.

Prière d'adresser toutes les communications concernant la matière du „Bulletin“ au

Secrétariat général

de l'Association Suisse des Electriciens'
Neumühlequai 12, Zurich 1 - Téléphone 9571

Toutes les correspondances concernant les abonnements, l'expédition et les annonces, doivent être adressées à l'éditeur:

Fachschriften-Verlag & Buchdruckerei S. A.
Hirschengraben 80/82 Zurich 1 Téléphone 6741

Abonnementspreis

für Nichtmitglieder inklusive Jahresheft und Statistik:
Schweiz Fr. 15.—, Ausland Fr. 25.—.
Einzelne Nummern vom Verlage Fr. 1.50 plus Porto.

Prix de l'abonnement annuel (gratuit pour les membres de l'A.S.E.), y compris l'Annuaire et la Statistique, Fr. 15.— pour la Suisse, Fr. 25.— pour l'étranger.
L'éditeur fournit des numéros isolés à Fr. 1.50, port en plus.

VI. Jahrgang
VI^e Année

Bulletin No. 11

November
Novembre 1915

Bericht

über die

Diskussionsversammlung des S. E. V.

am Samstag den 30. Oktober 1915, nachmittags 2 1/2 Uhr, im Kursaal in Luzern.

Die Versammlung wird um 2 1/2 Uhr durch den Vorsitzenden, Prof. Landry, Präsident des S. E. V., mit einer kurzen Begrüssung der ca. 150 Teilnehmer eröffnet. Namens der Vorstände des S. E. V. und des V. S. E. teilt er mit, dass man trotz dem einfachen Rahmen, in dem auch die diesjährige Jahresversammlung der beiden Verbände sich halten sollte, die Anordnung einer Diskussionsversammlung zur Behandlung einiger der aktuellen und wichtigen Fragen, die besonders im Interesse unserer Elektrizitätswerke von unsern Kommissionen behandelt werden, für nötig erachtete. Die anfängliche Absicht, auch das Thema „Ueberspannungsschutz“ zu behandeln, habe man fallen gelassen, da man sich überzeugen musste, dass das zweite, schon früher vorgesehene Thema, die **Verbesserung der elektrischen Anlagen gegenüber Brandgefahr aus inneren Ursachen**, die Zeit schon voll in Anspruch nehmen werde, und weil sich ausserdem dadurch die Möglichkeit ergab, die vorbereiteten Thesen betr. den Ueberspannungsschutz noch gründlicher zu erwägen. Er verweist auf die Publikation der Brandschutzkommission im „Bulletin“ No. 8*) und kündigt an, dass sich in das Referat über das heutige Thema die Redner: Generalsekretär Prof. Dr. Wyssling und Dipl. Ing. B. Bauer teilen werden, und erteilt dem ersteren das Wort.

*) „Bulletin“ 1915, Seite 137 u. ff.

Die Erhöhung der Sicherheit der Schaltanlagen und Kraftwerke gegen Brandgefahr aus inneren Ursachen.

Auszug aus dem
Referat von Prof. Dr. Wyssling.

Zweiter Bericht der Kommission für Hochspannungsapparate und Brandschutz des S. E. V. und V. S. E.

Der Vortragende bemerkt zunächst, dass ein Teil seines jetzigen Vortrags schon vorbereitet war für die Diskussionsversammlung des S. E. V. im Juni 1914 in Olten, wo dann aber die Behandlung dieses Themas wegen Zeitmangel verschoben werden musste.

Mit dem Titel ist die s. Zt. in Angriff genommene Arbeit der „Kommission für Hochspannungsapparate und Brandschutz“ genügend gekennzeichnet. Zum Studium dieser Aufgabe muss man sich zuerst die Frage überlegen:

Welches sind die Brandstifter?

Als solche können nur Anlageteile in Betracht kommen, bei denen hohe Temperaturen auftreten können, entweder durch Erhitzung bei Durchgang übermässigen Stroms, oder durch Funken- und Lichtbogenbildung, und bei denen sich ausserdem brennbare Stoffe befinden.

Die Gefahren der Uebertemperatur durch *Stromwärme* lassen sich bekanntlich im allgemeinen durch Schutzeinrichtungen zum Abschalten des Stroms, wie Schmelzsicherungen und Automatschalter, leicht vermeiden, wenn auch durch Versagen dieser Schutzmittel ausnahmsweise auch hier Brände auftreten können. Andererseits sind diese Mittel z. T. nicht anwendbar gegen Erhitzungen in den Elektrizitätsquellen, und sind Brandstoff liefernde Drahtisolierungen der Generatoren- und Transformatorenwicklungen natürliche Brandherde bei Störungen. *Generatorenbrände* lokalisieren sich aber im allgemeinen wegen der grossen Wärmekapazität der Metallmassen und der Art der Aufstellung der Maschinen leicht; ebenso ist wohl Ausbreitung von Bränden, verursacht durch Fehler oder Stromüberhitzung *kleinerer Apparate* mit (trockenen) Wicklungen, wie Stromwandler, Auslösespulen etc. sehr selten und kaum zu befürchten. Die in Schaltanlagen vorkommenden Leiter werden im allgemeinen weniger selbst durch erhöhte Stromwärme zu Brandstiftern, als vielmehr durch ihre Isolierhülle etwa zu *Verbreitern* von durch Lichtbogen an anderen Apparaten entstandenen Entzündungen. (Brand der alten Schaltanlage Chèvres-Genf.)

Dieser Brandgefahr ist leicht zu begegnen; man hat nur mit der alten aber doch heute noch da und dort geübten *Gewohnheit zu brechen*, die Sammelschienen und besonders Verbindungsleitungen in den Schaltanlagen als isolierte Drähte auszuführen. Der gelegentlich für diese Ausführungsart präbendierte „bessere Schutz des Personals“ ist bei den angewandten Spannungen ohnehin illusorisch. Man verlege Sammelschienen und Verbindungsleitungen der Schaltanlagen als Nacktleiter auf genügend grossen Porzellanisolatoren. Damit soll nicht etwa gemeint sein, dass in den Schaltanlagen nirgends eigentliche *Kabel* (Erdkabel) verwendet werden sollen; solche sind oft direkt unvermeidlich in Werken mit vielen Zu- und Ableitungen, sie bilden überdies mit ihrer Kapazität z. B. für den Anschluss der Generatoren und Transformatoren einen Ueberspannungsschutz. Aber auch Erdkabel sollen in den Schaltanlagen und Werken sorgfältig so verlegt werden, dass bei Durchschlägen Uebertragung von Lichtbogen und Hitze auf benachbarte Teile vermieden wird, durch Bettung in Sand oder Verlegung auf und zwischen feuerfeste Wände aus Beton, Backstein oder dgl. Auch der Verlegung der *Hilfs-, Mess- und Lichtleitungen* ist Sorgfalt angedeihen zu lassen, um jeder Brandverbreitung durch ihre Isolierhülle entgegenzuwirken. (Verlegung in Metallmantel-Röhren, bei grosser Zahl in Kanäle in Sand eingebettet oder dgl.)

Während die Leiter mehr die Rolle von *Brandverbreitern* spielen, treten als ursächliche, eigentliche Hauptbrandstifter die Apparate auf, bei denen *betriebsmässig* Funken und Lichtbogen auftreten: die Schalter; seltener Schmelzsicherungen und Blitzschutzapparate, weil diese wenig brennbares Material enthalten. Bei Blitzschutzapparaten und im allgemeinen

auch bei Sicherungen ist die Verhinderung von grösseren Bränden verhältnismässig leicht und sicher zu erreichen durch Aussparen eines Raumes um diese Apparate, der genügt, damit nicht brennbare Stoffe von ihnen erreicht werden können.

Die meisten aufgetretenen grösseren Brände rührten von *Oelschaltern* her, da bei diesen gewissermassen *betriebsmässig* Entzündungen im Innern stattfinden und ausserdem reichlich Brennstoff da ist; durch Zündungen infolge *innerer Fehler* wissen wir auch von grösseren Bränden, hervorgerufen durch *Transformatoren, Widerstände und Drosselspulen die in Oel* liegen.

Die Abhülfsmittel im allgemeinen.

Als erstes und naheliegendstes Abhülfsmittel sind die *Löschmittel und Löscheinrichtungen* zu nennen. Besser und gründlicher helfen die *Massnahmen zur Verhütung* der Brände. Diese können sein: *Verbesserungen der Anordnung und Einrichtung der ganzen Anlage*, oder weitergehend und das Uebel an der Wurzel fassend: *Verbesserung der Apparate* die bisher direkt als Hauptbrandstifter auftraten, besonders der *Oelschalter*.

Als vor einigen Jahren die Oelbrände und Explosionen bei Schaltern anfangen häufiger aufzutreten, erblickten manche im Oelschalter den einzigen und unverbesserlichen Störefried. Man zögerte nicht mit Vorschlägen wie: „Weg mit allen Oelschaltern“ und dgl. Andere Schalterarten haben aber auch ihre Mängel, z. T. bisher unüberwindliche, und völlig entbehren kann man die Schalter auch nicht. Die gemachten Erfahrungen berechtigen den Ingenieur, der den Schwierigkeiten nicht aus dem Wege gehen sondern sie zu lösen suchen soll, noch keineswegs, die Flinte ins Korn zu werfen, da Verbesserungen offenbar sehr wohl möglich sind. Denn wir hatten bisher noch sehr geringe Kenntnisse der Vorgänge im Oelschalter.

Die „*Brandschutzkommission*“ unserer beiden Verbände hatte entsprechend diesem Stande der Sache beschlossen, folgende drei Programmpunkte zu studieren:

1. *Löschmittel und Löscheinrichtungen*.
2. *Verbesserung der Anlagen nach allgemeiner Anordnung und baulicher Ausführung*, unter der Annahme bisheriger, z. T. ungenügender Qualitäten der Oelschalter;
endlich auf besondere Darlegungen und Vorschlag des Vortragenden:
3. *Wissenschaftlich-technisches Studium der Vorgänge im Oelschalter*, behufs Gewinnung von Leitsätzen für die Verbesserung dieser Apparate.

Mit den heutigen Referaten soll gleichzeitig über die bisherige Behandlung dieser Programmpunkte der Kommission berichtet werden.¹⁾

Versuche mit verschiedenen Löschmitteln wurden auf Veranlassung des V. S. E. im Juli 1913 in Neuchâtel veranstaltet. Der darüber an die Kommission gerichtete Bericht ist im Bulletin 1913 No. 11, Seite 393 enthalten. Die Versuche werden später von der Kommission in mehr systematischer Weise wieder aufgenommen werden; aus den bisherigen Ergebnissen sei nur folgendes erwähnt:

Die *festen Löschmittel* haben sich im allgemeinen am besten bewährt überall da, wo sie auf horizontalen Flächen liegen bleiben können: *Sand*, in Kisten aufgestellt, mit Holzschaukeln zum Aufwerfen auf das in Brand befindliche Objekt; sehr gut auch doppelkohlen-saures Natron, der Bestandteil gewisser „geheimer“ Löschmittel (Dir. Fischer, Schaffhausen, besonders auch in Mischung mit Ziegelmehl vorteilhaft befunden). An vertikalen Flächen, Leitungen etc. bleiben feste Mittel nicht haften, da kommen *flüssige Löschmittel* in Betracht. Bei verschiedenen vorgekommenen Bränden konnte nur noch mit Wasser gelöscht werden, natürlich erst nachdem die ganze Anlage stromlos gemacht worden und nicht ohne grossen Wasserschaden. Andere flüssige Löschmittel werden angeboten, doch wird die Chemie hier sicher noch besseres finden. Von einigen unserer Werke wird dem unter dem verwirlichen Namen „Nafta“ in den Handel gebrachten Mittel gute Wirkung

¹⁾ In Ergänzung des Spezialberichts betr. Oelschalter, Bulletin No. 8, Seiten 141 bis 212.

zugeschrieben, dem nach oben erwähnten Versuchen aber starke Rauchentwicklung anhaftet. Die *gasförmigen Löschmittel* könnten vom physikalischen Standpunkt aus vielleicht als die besten bezeichnet werden. Denkbar ist z. B. Kohlensäure, in geschlossene Apparaten-Zellen eingeführt durch Sprinkler-Anlagen, ähnlich wie in manchen Fabriken für Wasserlöschung ausgeführt, ein Rohrsystem das an eine Presskohlendensäure-Anlage angeschlossen ist und dessen Oeffnungen in den Zellen bei Entstehung von Brand daselbst, eventuell thermo-automatisch, geöffnet würden.

In Bezug auf das *Studium der Oelschalter*, den *dritten Programmpunkt*, weisen die Arbeiten der Kommission in dem im Bulletin No. 8 veröffentlichten Berichte einen namhaften Erfolg auf, über den der Autor, Herr *Bauer*, im zweiten heutigen Referat zusammenfassend und ergänzend selbst sprechen wird.

Dagegen soll der *zweite Programmpunkt* nun Hauptgegenstand *dieses* Referates bilden: Welche *Verbesserungen der Anlagen* sind durchführbar, um unter möglichster Beibehaltung bestehender Einrichtungen, besonders unter Verwendung der *bisherigen* bzw. gegenwärtig schon *vorhandenen Oelschalterkonstruktionen*, die Brandgefahr zu vermindern. Aus finanziellen oder baulichen Gründen sind viele Zentralen nicht in der Lage, ihre Schalter durch andere zu ersetzen, ganz abgesehen davon, dass bis zur Klaglosigkeit verbesserte Oelschalter immerhin noch einige Zeit auf sich warten lassen werden.

Die Kommission hat vorgesehen, Material darüber, *wie* die Anlagen nach dieser Richtung verbessert werden könnten, durch Veranstaltung einer *Enquête* bei den Kraftwerken *über die genauen Umstände vorgekommener Schäden* zu sammeln. Diese Arbeit wurde vom Starkstrominspektorat bzw. Herrn Oberingenieur *Nissen* übernommen; dieser wird s. Zt. über die Resultate an die Kommission Bericht erstatten. Bis heute war dies noch nicht möglich, doch konnten wir die gesammelten Daten bereits benützen.

Die Abhülfsmittel durch entsprechende Verbesserungen im Bau und in der Anordnung der Schaltanlagen

können wir entsprechend dem praktischen Bedürfnis wie folgt einteilen:

1. *Verbesserungen im Einbau der Apparate, besonders der Oelschalter*, wie sie leichter oder schwieriger in bestehenden Anlagen ausgeführt werden können;
2. *zweckentsprechendere allgemeine bauliche Anordnungen der Anlagen*, wie sie mehr für Neu- und Umbauten in Frage kommen, und
3. *verbesserte Anordnungen im Schema der Anlagen und Verwendung besonderer Hülfsmittel*, wie sie bei Neuanlagen oder auch bei Umbauten anwendbar sind.

1. Verbesserungen im Einbau von Oelschaltern u. dgl.

Die Erfahrung hat vor allem gezeigt, dass bei gewissen Beanspruchungen der Oelschalter Oel aus Deckel und Kasten erhitzt oder brennend herausgespritzt wird und sich unter Umständen brennend am Boden weiter ausbreitet. Dadurch wurden Nebenapparate entzündet oder der Brand weiter über ganze Stockwerke ausgebreitet. (Alte Schaltanlage Werk Beznau, Brand des Werks Bannwil, Brand der alten Unterzentrale Seebach). Gegen das Absprengen des Oelkastens oder Zersprengen des Schalterkastens haben sich nun kleine Klappen oben am Schalterdeckel oder offenbleibende Spalte zwischen diesem und dem Oelkasten als notwendig erwiesen. Die Verbreitung des hier heraustretenden Oels, besonders aber das Herumfliessen der grösseren Oelmengen, die bei Zerstörung der Oelkasten austreten, muss nun verhütet werden, was leicht möglich: Das *Zellensystem* mit *dichten* Wänden schützt *hiergegen* sicher; es findet sich aber noch vielerorts nicht konsequent durchgeführt. Wo in älteren Anlagen Schwierigkeiten für dessen Einführung bestehen, werden als Ersatz schon einfache, dünne, aber *dichte Zwischenwände* aus Eisen, Eternit oder Pressgipsplatten genügen, die sich fast überall in bestehende offene Eisengestelle einbauen lassen. Ausserdem muss ein *Oelfang* am Boden unter dem Schalter angebracht werden, der sich ebenfalls meist leicht in den einzelnen Abteilungen bestehender Schaltgestelle unterbringen lässt,

z. B. nach der in Fig. 1 a dargestellten Konstruktion: Ein einfacher Eisenkübel mit dichten Wänden, unten in der Abteilung eingestellt. Oder es lassen sich nach Fig. 1 b zwischen den Eisenständern auf dem bestehenden Boden mit Backstein oder in Beton niedrige Wände aufbauen, die mit dem Boden eine feuersichere Oelgrube bilden. In Neuanlagen wird man diese Oelgruben von vornherein ausführen, in Beton, organisch mit dem Boden und den Zellenwänden verbunden, sei es durch teilweise Versenkung in den Boden (Fig. 2) oder über demselben (Fig. 3). Fig. 4 zeigt eine Anordnung

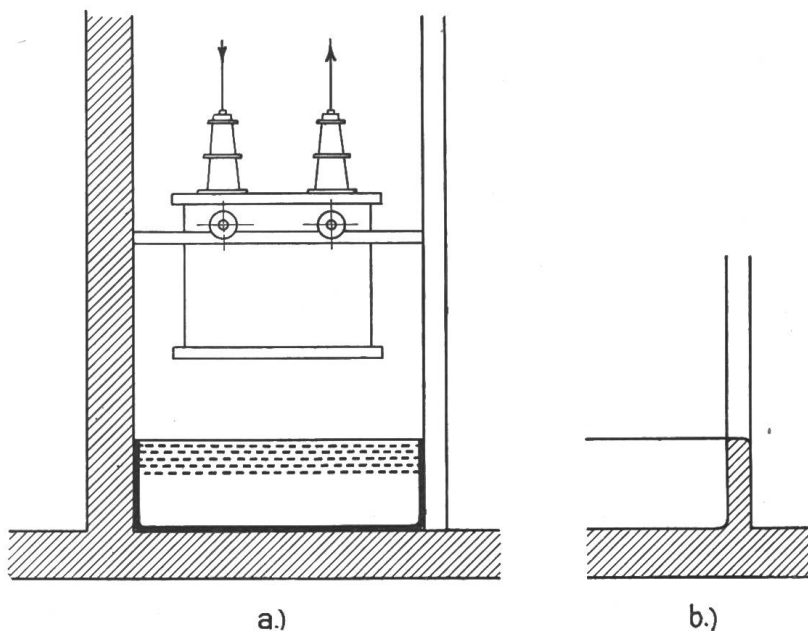


Fig. 1.

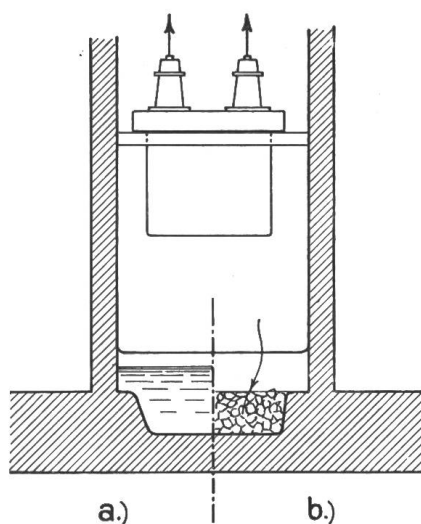


Fig. 2.

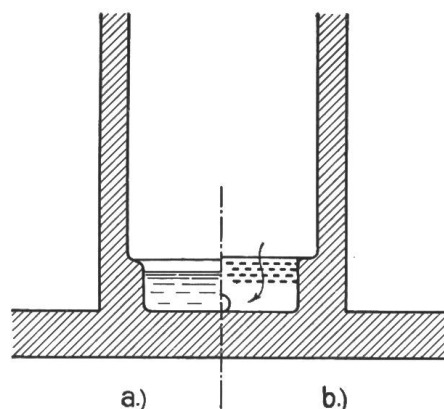


Fig. 3.

für stehend aufgestellte Schalter, wofür zwei Rippen aus der Grube aufsteigen. Das bloße Auffangen des Oels genügt aber nicht immer, da das Oel sowohl in der Oelgrube wie im allenfalls unten stehengebliebenen Schalterkessel weiterbrennen und bei grösseren Schaltern durch die bedeutende Wärmeentwicklung selbst Eisenbetonbauten teilweise zerstören kann, abgesehen von der Rauch- und Russbildung. (Brand des Schalthauses Wyhlen der Kraftwerke Rheinfelden, siehe „Bulletin“ Jahr 1913, No. 6, Seite 153). Es müssen also Mittel gesucht werden, das erhitzte, bzw. brennende Oel *abzukühlen und zu löschen*. Einbauten zu diesem Zwecke sind in den Fig. 1 a, 2 b, 3 b und 4 eingezeichnet: Durch Füllung der Gruben mit Kies oder Sand, die grosse Wärmekapazität besitzen, lässt man die Wärme des Oels aufnehmen (Fig. 2 b und 4). Oder man bringt wie in Fig. 1 a und Fig. 3 b ein mehrfaches *Metallgitter* über dem Oelfang an; das Oel kühlt sich beim Durchfluss durch die (gegeneinander versetzten) Gitter sehr gut ab bzw. löscht (Ausführungen bes. in Frankreich).

Wirksamer ist vielleicht noch die direkte *Abfuhr des brennenden oder erhitzten Oels* mittels Röhren nach Gruben im Freien, siehe Fig. 5 a und 5 b; eine Ausführung wie sie für mehrstöckige Bauten denkbar ist, zeigt Fig. 6. Zur Ableitung werden Röhren mit guter innerer Wärmeleitfähigkeit und

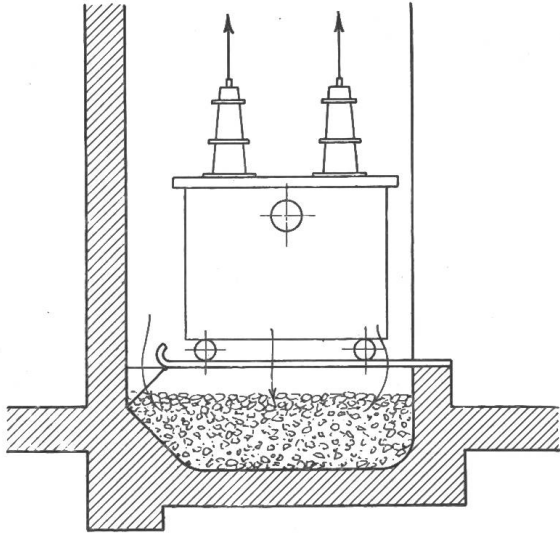


Fig. 4.

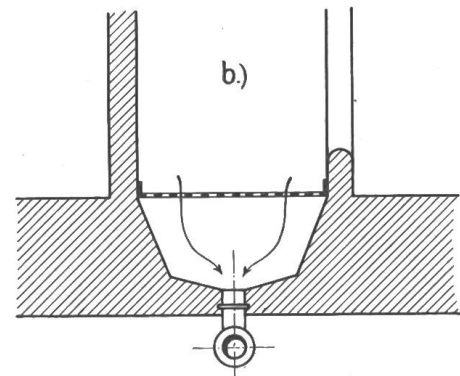
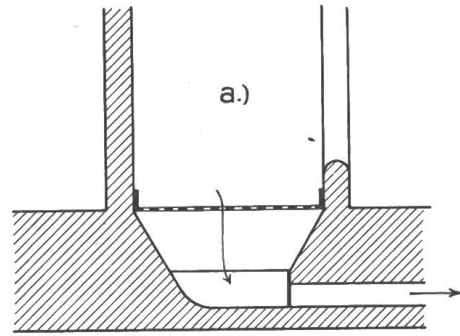


Fig. 5.

grosser Wärmekapazität, z. B. also aus Gusseisen, das passende sein. Solche sind denn auch in verschiedenen Werken verwendet (Luzern, Wangen a. A.); auch Zementröhren. Die Wegschaffung des heissen Oels kann übrigens verschiedenartig geschehen: Nach

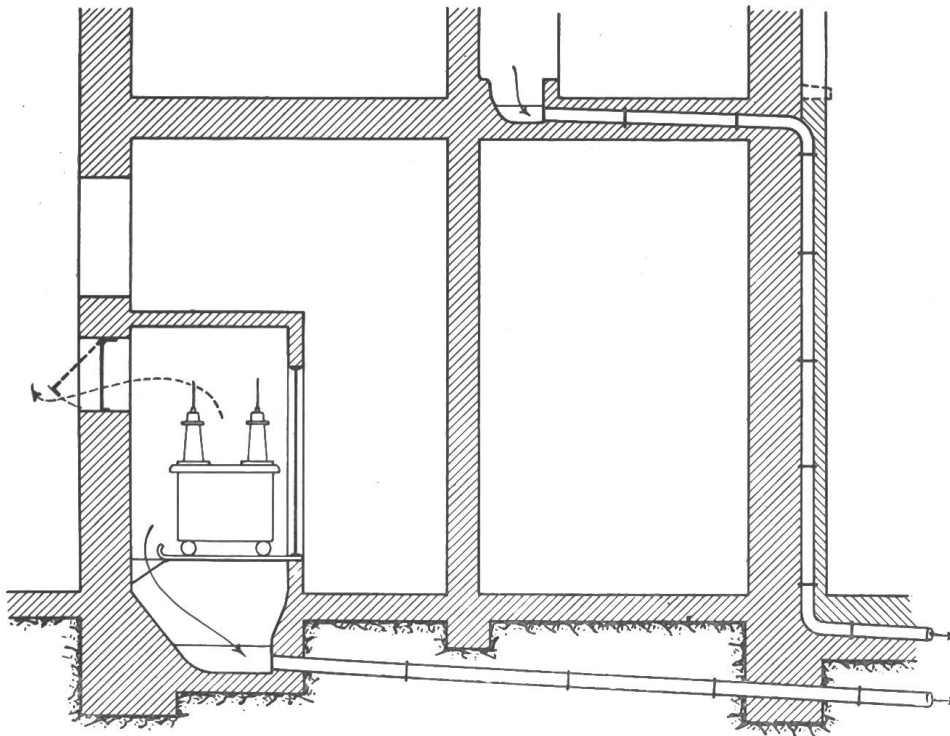


Fig. 6.

Zementgruben im Freien zur Wiederbenützung, unter Wasser zur sicheren Kühlung (Wangen a. A., Abwasser der Transformatorenkühlung), oder einfach in Kies-Sickerungen in der Erde (Campocologo).

Ein weiteres Vorkommnis bei Ölbränden ist die starke *Rauchentwicklung*, die nicht nur das Eingreifen des Menschen verunmöglicht, sondern auch durch starke *Verrussung* der Anlagen längere Betriebsstörungen zur Folge haben kann (Brand im Schalthaus Wyhlen, mit tagelanger Ausserbetriebsetzung). Als notwendiges Mittel zur *Verhütung der Ausbreitung des Rauches* ist die *Abschliessung der Schalterräume* von den anderen Räumen (Maschinen-saal und „Kommandostelle“) zu nennen: Eine längst bekannte und geforderte, aber nicht überall genügend durchgeführte Massnahme. Eine *weitgehende Unterteilung grosser Schaltanlagen* überhaupt, in dicht abschliessende Einzelräume, wird für Neubauten eine weitere Richtlinie sein. Um aber die Ausbreitung des Rauches aus den Zellen heraus in Gänge und andere Räume von vornherein zu verhüten, wird man dazu schreiten müssen, die *Zellen auch nach vorn*, d. h. gegen den Bedienungsgang *abzuschliessen*. Dazu ist nicht unbedingt Mauerwerk nötig; Wände aus Eternit, aus Pressgipsplatten und anderen unverbrennlichen Materialien werden zumeist auch genügen. Viele der vorgekommenen Fälle (vor allem Wyhlen) zeigten mit Bestimmtheit, dass grosse Oelschalter, selbst wenn der Brand selbst nicht über ihre Zelle hinausgreift, durch Rauch- und Russbildung weitherum Schaden und längere Betriebsstörungen bringen. Will man dies verhüten, so muss mit dem System der vorne offenen oder nur durch Drahtgeflecht, perforiertes Blech und dgl. geschlossenen Zellen gebrochen werden. Scheiben aus Glas oder Drahtglas in der Vorderwand können trotz dichtem Abschluss Einsicht gewähren. Im weiteren müssen aber auch die offenen *Boden- und Wanddurchführungen* nach Räumen, in denen ausgesprochene „Brandstifter“-Apparate sich befinden, verschwinden und den dichten Porzellandurchführungen Platz machen.

Nach diesen Richtungen entsprechen noch sehr wenige Anlagen unseren Anforderungen, selbst recht neue noch nicht. Allein die genannten Erfahrungen sind eben meist noch jüngeren Datums. *Zweifelloos lassen sich aber auch in den meisten bestehenden Anlagen relativ leicht Verbesserungen in diesem Sinne anbringen.*

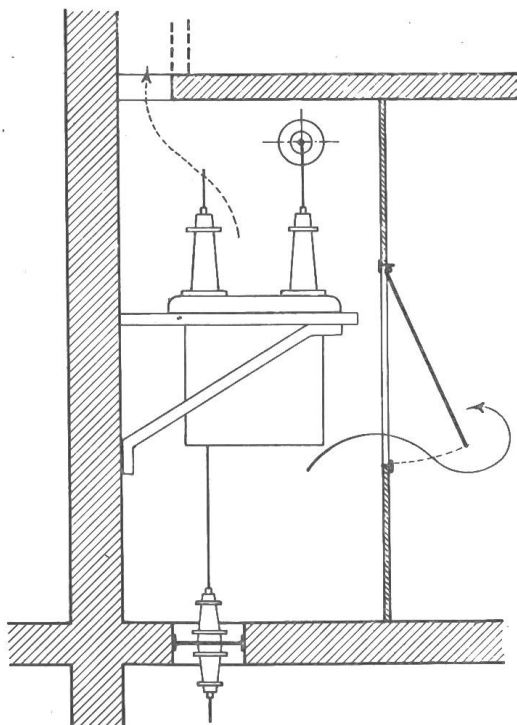


Fig. 7.

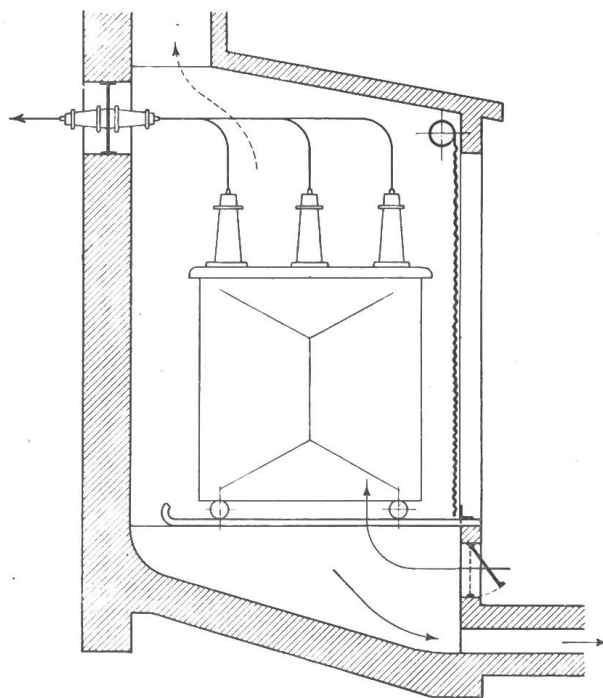


Fig. 8.

Ein *vollständiger Abschluss der Zellen* könnte nun aber bei Schalterexplosionen leicht zur Zertrümmerung der Zellenwände führen. Dieser Gefahr kann und muss begegnet werden durch *Schaffung von Oeffnungen aus der Zelle*, die ständig oder bei Explosion wirken. Eine Lösung hierfür liefert die Anbringung eines Kamins für Rauchabfuhr aus jeder Zelle ins Freie. Dies lässt sich z. B. ohne Schwierigkeiten bei Transformatorenzellen oder Schalterzellen einrichten, die in einem besonderen Anbau untergebracht sind. Aber auch bei Zellen im Innern der Gebäude lassen sich Rauchabfuhrkamine, sei es direkt ins Freie, sei es durch die Stockwerke über das Dach gut ausführen, allerdings wohl meist nur bei Neuanlagen. Die Fig. 7, 8 und 9 stellen solche Anordnungen dar. Bei Transformatorenzellen ist dabei dafür zu sorgen, dass die Frischluftzufuhr im Falle der Gefahr durch Hand- oder Fernbetätigung von aussen geschlossen werden kann (s. Fig. 8).

Dies bringt auf den Gedanken, überhaupt die Luft abzuschliessen, vom ersten Moment an auf die *Feuererstickung* hinzuarbeiten. Die Verhinderung der Sauerstoffzufuhr kann aber der Sprenggefahr wegen wieder nicht durch absolut dichten Abschluss geschehen, sondern es sind dazu *Sicherheitsklappen* notwendig, die einen plötzlichen Ueberdruck hinauslassen und nachher sofort wieder schliessen.

Nach der einen Art (Beznau-Löntschwerke) wird diese Sicherheitsklappe dicht beim Oelschalterkübel seitlich angebracht (Fig. 10) und mittels einer Eisenplatte dicht über dem Schalterdeckel nur der untere Teil der Zelle abgesperrt, sodass die Einführungsisolatoren der Schalter selbst im freien Teile ausserhalb des Abschlusses (und event. Oelbrandes) liegen. Man könnte indessen diese „Explosionsklappe“ auch im Rauchabzugkamin direkt nach dem Freien hin anbringen (Fig. 6 und Fig. 9).

Verschiedene Ausführungen dieser Ideen zeigen die Fig. 9 und 10. Fig. 9 stellt die

Einbauart eines Schalters der Maschinenfabrik Oerlikon, kombiniert mit Oel- und Rauchabfuhr dar, Fig. 10 einen Brown, Boveri-Schalter mit Explosionsklappe nach Art der Beznau-Löntschwerke und Oelabfuhr; beide Schalter waren in ihrem Einbau an der Landesausstellung in Bern ausgestellt.

Schliesslich ist die Frage zu untersuchen, ob nicht *Oelschalter mit sehr wenig Oel* geeignet wären, durch die geringe Menge Brennstoff *überhaupt* die Brandgefahr zu beseitigen und dennoch wiederholt und dauernd gut zu schalten. Von den sogenannten

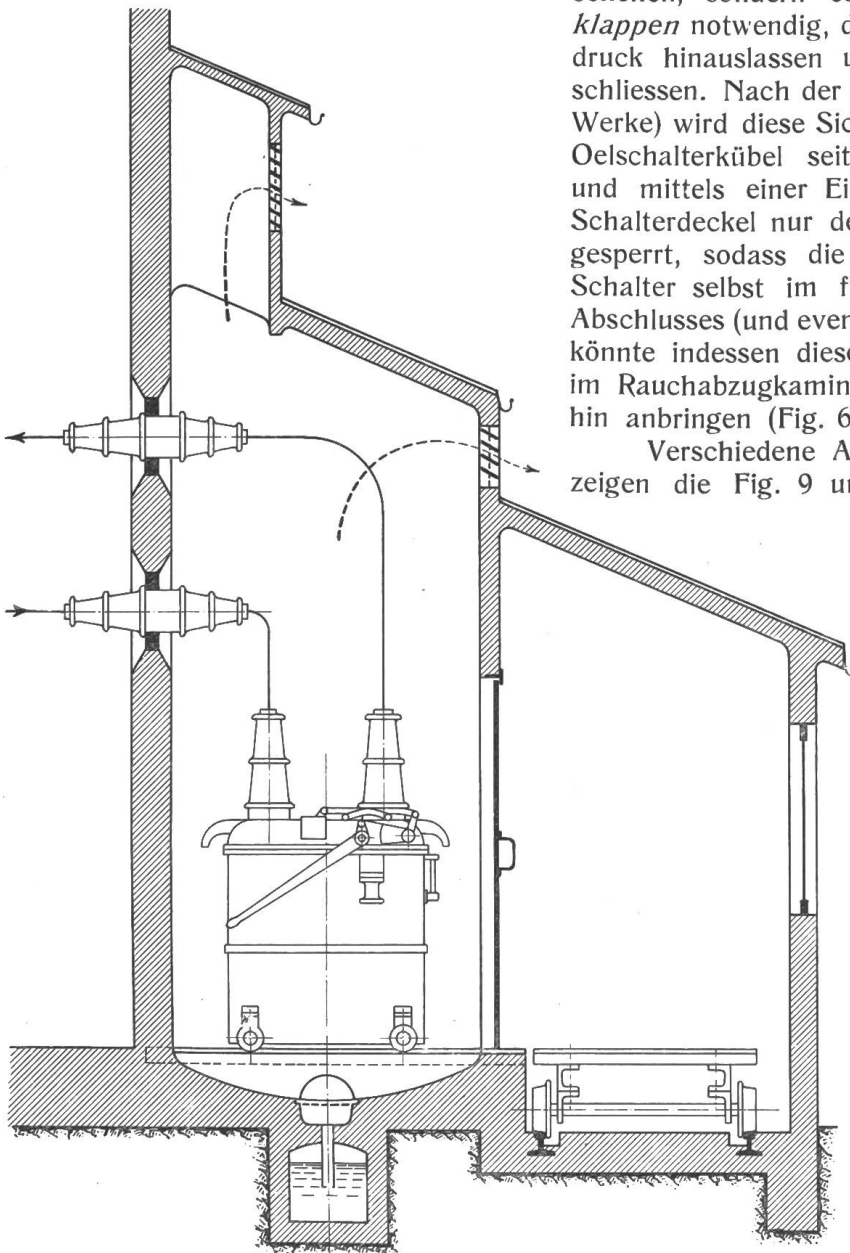


Fig. 9.

Topfschaltern, wie sie z. B. die Maschinenfabrik Oerlikon baut, sind in der Schweiz eine grössere Zahl aufgestellt (Luzern-Engelberg, Albulawerk). Es sollen bei diesen noch keine Schalterbrände vorgekommen sein. Ob dabei grössere und ungünstigste Beanspruchungen der Schalter vorgekommen sind, ist nicht sicher. Nach dem, was man hier erfahren, wäre aber doch vielleicht zu untersuchen, ob nicht neue Schalterkonstruktionen mit sehr wenig Oel herstellbar wären, die den Anforderungen an die schwierigsten Abschaltfälle genügen, da doch für die *momentane* Wärmeaufnahme nur ein geringes Oelquantum im Schalter in Betracht kommt. Ob das wenige Oel bei wiederholten Schaltungen nicht in schädlichem Masse verrusst, wird eine Hauptfrage sein.

2. Zweckentsprechendere allgemeine bauliche Anordnungen der Anlagen.

Die unter diesem Titel anzuführenden Brandschutzmittel kommen zunächst für Neubauten in Betracht.

Die absolute Durchführung des *Zelensystems*, sowohl für Schalter als auch für Transformatoren, ergibt sich nach unserem bisherigen Gedankengang als erste Forderung.

(In Nord-Amerika hat man sich neuerdings bei einzelnen sehr grossen Anlagen allerdings gewissermassen durch das gegenteilige Prinzip geholfen, indem man die genannte Apparatur nebst Transformatoren etc. ganz einfach ins Freie stellte und nur die Mess- und Fernsteuerapparate in geschlossenen Räumen unterbrachte. Es ist kaum anzunehmen, dass unsere Begriffe über die öffentliche Sicherheit, die Bequemlichkeit für die Bedienung und die Aesthetik bald zur Nachahmung dieser „gebäudelosen“ Werke bei uns führen werden).

Die *Trennung der Schalthäuser von den „Kommandostellen“ und Maschinen-sälen* muss, um gut und sicher zu sein, durch eigentliche Feuermauern und ausserdem durch jederzeit bedienbare (Wyhlen!) feuersichere Türen, besser als bisher, durchgeführt werden.

Die *Unterteilung grösserer Schaltanlagen* in sich sollte auch noch in höherem Masse angestrebt werden. Es sind Quer-Unterteilungen nach dem Prinzip der Querschotten bei Schiffen denkbar, welche die Möglichkeit böten, bei Brand einzelne Gebäudeteile durch Fernbetätigung momentan von den andern abzuschliessen, den Brand auf einen Teil zu beschränken und den andern im Betrieb zu halten. Die Durchführung des Gedankens bietet wohl verschiedene Schwierigkeiten, ist aber nach Studien des Redners nicht unmöglich. Für grosse Anlagen, in denen sich viele Apparate mit grossen Oelmengen befinden, ist sodann, wo Platzes halber angängig, die *einstöckige Bauart* für diese Schaltanlagenteile zu empfehlen.

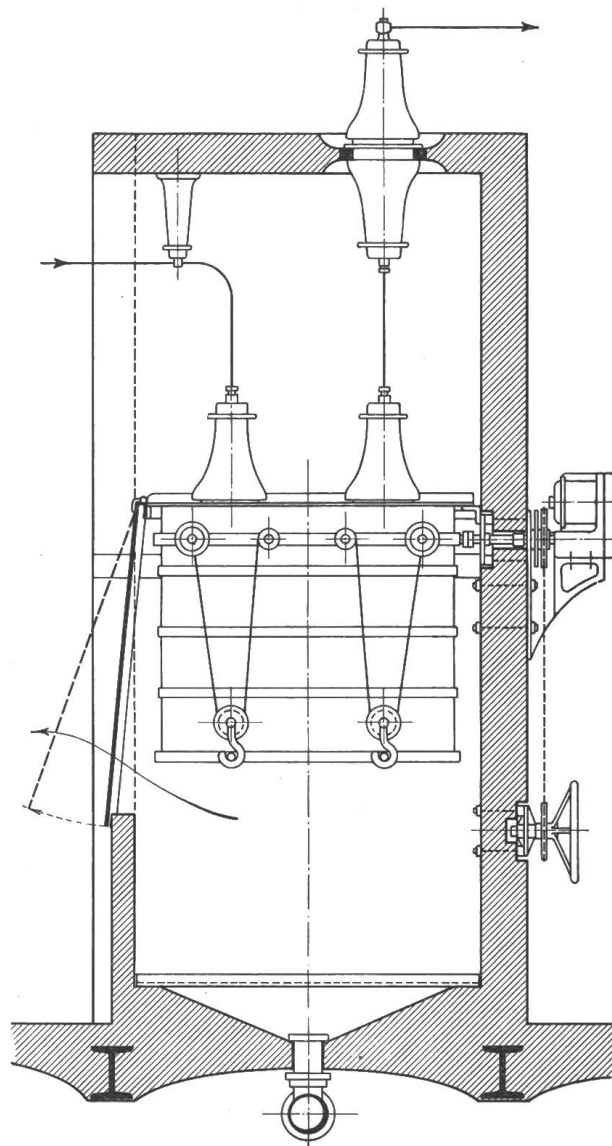


Fig. 10.

3. Verbesserte Anordnungen im Schema der Anlagen und Anwendung besonderer Hilfsmittel.

Die schwersten Schalterschäden werden gewöhnlich verursacht durch Abschalten von Kurzschlüssen. Wenn es also möglich wäre, die *Kurzschlussleistung* herabzusetzen, so wäre schon viel erreicht. Im Prinzip ist die Sache einfach und das Verfahren bekannt: Man schaltet den Kurzschluss nicht unmittelbar ab, sondern vorerst eine Selbstinduktion

oder noch besser einen Ohm'schen Widerstand in den Kreis, um Kurzschlussstrom bzw. Kurzschlussleistung zu verkleinern. Die Anordnung geschieht meist nach Fig. 11, wobei die Widerstände im Schalter selbst gedacht sind (z. B. Silitwiderstände, auch Metallwiderstände im Oel). In schon bestehenden Anlagen bedingt dies daher neue, so gebaute Schalter. Statt dessen wird auch die Anordnung nach Fig. 12 mit zwei gewöhnlichen Schaltern in Reihe, der eine mit parallel geschal-

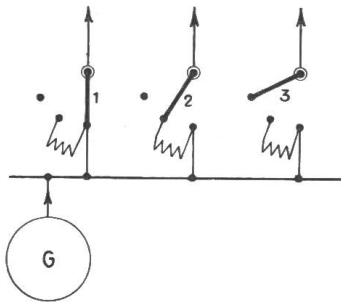


Fig. 11.

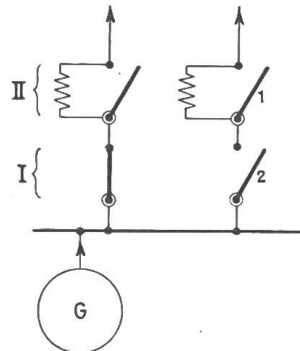


Fig. 12.

tetem Widerstande angewendet, wobei die beiden Schalter mit Relais so gesteuert werden, dass zuerst Schalter 1 und dann 2 (Fig. 12) ausschaltet. Die Anordnung braucht mehr Platz, hat aber manche Vorzüge und liesse sich auch da und dort in bestehenden Anlagen noch anbringen. In manchen Fällen werden sich diese beiden besprochenen Arten günstiger ausführen lassen, wenn für alle Linien ein *gemeinsamer* Vorschaltwiderstand angewandt wird, was möglich ist nach Fig. 13 und 14.

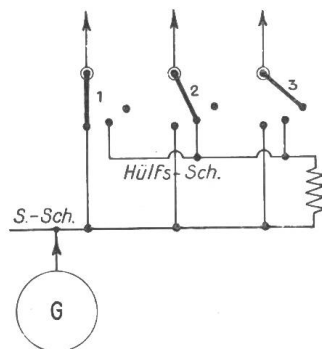


Fig. 13.

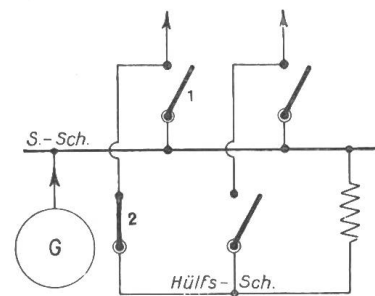


Fig. 14.

Es ist auch der Einbau von *Gruppenschaltern* und *Gruppenverteilschienen* (Fig. 15)

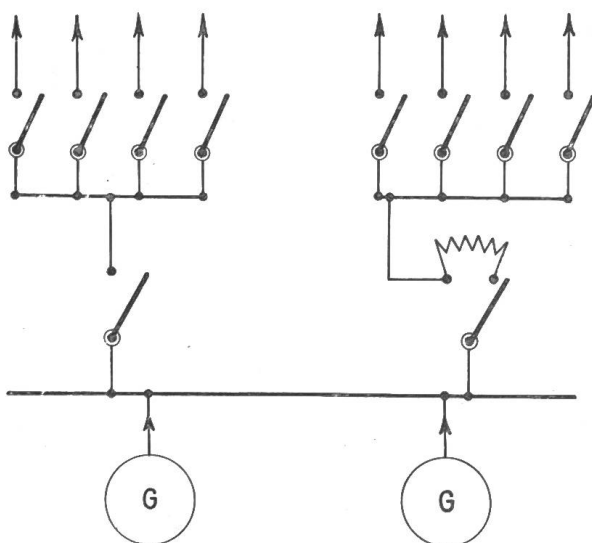


Fig. 15.

vorgeschlagen worden, derart, dass an die letztern Linienschalter anschliessen, die nur für die Leistung der betr. Linie gebaut sind, während der Gruppenschalter zwischen Gruppen- und Hauptschienen für Abschaltung der ganzen in Betracht kommenden Kurzschlussleistung des Werks genügt. Im Falle eines Kurzschlusses wird der betroffene Linienschalter durch ein Relais blockiert und es schaltet nur der Gruppenschalter aus. Diese Anordnung kann wohl nur bei Neuanlagen eingeführt werden; sie ist auch nur da von Vorteil, wo viele Linien abgehen, und es ist ein schwerwiegender Nachteil, dass diese Lösung keine völlige Lokalisierung der Störung ergibt.

Eine andere Gruppe von Mitteln zur Herabsetzung der Kurzschlussleistung liefert

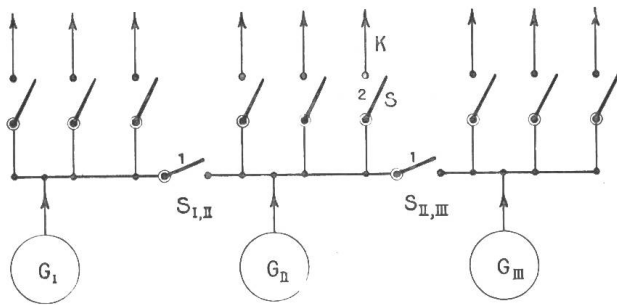


Fig. 17.

der Gedanke, zu verhindern, dass sich die volle Kurzschlussleistung *aller* Generatoren auf die Kurzschlussstelle stürzt. Bekannt ist hier das besonders aus Nordamerika empfohlene und dort angewandte Verfahren der *Unterteilung der Sammelschienen mittels Reaktanzen* wie in Fig. 16 angedeutet; statt durch Reaktanzen könnten wir grundsätzlich auch *Ohm'sche Widerstände* anwenden. (Darüber wird das zweite Referat sich besonders aussprechen.) Durch einen Kurzschluss auf

einer Linie hat der betr. Linienschalter dann nur die volle Kurzschlussleistung des an den betr. Sammelschienteil angeschlossenen Generators und reduzierte Leistungen der andern Generatoren abzuschalten. Der Nachteil der unvollkommenen Verwertbarkeit der Generatoren auf den entfernteren Sammelschienen-Abteilungen kann vermieden werden durch die ebenfalls in Amerika öfter verwendete Anordnung nach Fig. 17, bei welcher die je einem Generator zugeordneten Abteilungen der Sammelschienen durch Selbstschalter statt Reaktanzen verbunden sind. Bei Kurzschluss auf einer Linie bei K schalten vermöge entsprechender Relais zuerst die Schalter $S_{I,II}$ und $S_{II,III}$ und dann der Schalter S 2 aus. Dieser Linienschalter ist dann nur für die Kurzschlussleistung *eines* Generators zu bauen. Sowohl bei dieser wie bei der vorhergehenden Anordnung wird die Störung vollständig lokalisiert. Diese Anordnungen sind in Amerika auch schon für Doppel- und für Ring-Sammelschienen ausgeführt worden, ebenso Kombinationen beider. (Hudson & Manhattan Rd.; Keokuk). Im

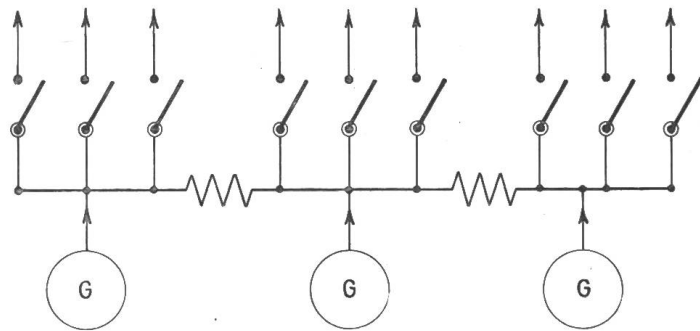


Fig. 16.

Schlusswort

weist der Referent darauf hin, dass selbst der kursorische Ueberblick, den die Zeit leider nur gestattete, gezeigt haben dürfte, dass in sehr vielen elektrischen Zentralen noch lange nicht alle Mittel angewandt und erschöpft sind, um die Brandgefahr erfolgreich zu bekämpfen, dass sich auch in bestehenden älteren Anlagen ohne allzugrosse Kosten noch viel und zumeist genügendes erreichen liesse, selbst unter Verwendung der bisherigen Oelschalter. Das Hauptübel an der Wurzel zu fassen erfordert allerdings die Verbesserung der Oelschalter. Dass auch nach dieser Richtung sehr vieles geschehen kann, zeigen die auf Vorschlag des Referenten von der Brandschutzkommission veranlassten Oelschalterstudien, deren bereits veröffentlichte erste Resultate Ingenieur Bauer im zweiten heutigen Vortrag zusammenfassen und ergänzen wird.

Allgemein darf also wohl gesagt werden, dass wir bei Anwendung der gefundenen Mittel über die zukünftige Brandsicherheit unserer Schaltanlagen und Werke durchaus beruhigt sein dürfen.

* * *

Der *Präsident* spricht Prof. Dr. Wyssling im Namen der Zuhörer für seinen interessanten Vortrag den besten Dank aus, dem sich die Versammlung mit Akklamation anschliesst, und erteilt hierauf das Wort an Ingenieur Bauer zum zweiten Vortrag.

* * *

Ueber die Untersuchungen an Oelschaltern.

Auszug aus dem

Referat von Dipl. Ing. B. Bauer.

Es ist im Bulletin No. 8 ds. J.*) über die Versuche an Oelschaltern ausführlich berichtet worden, der Referent glaubte daher zur Erläuterung der z. T. neu erforschten Erscheinungen auf jene eingehenden Erörterungen verweisen zu können. Er beschränkt sich darauf, aus den gewonnenen Resultaten im besonderen die Gesichtspunkte hervorzuheben, die zum Diskussionsthema einen Beitrag leisteten. In diesem Sinne kann das zu erstrebende Ziel der Untersuchungen in zwei Hauptaufgaben getrennt werden, denen sich auch der Aufbau des Versuchsprogramms unterzieht. Der *I. Teil der Untersuchungen* galt der Frage nach der *Wärmemenge*, die beim Unterbrechen einer bestimmten Leistung in den Schalter übergeführt wird, um darauf bauend die Frage beantworten zu können: Wie müssen die Bedingungen im unterbrochenen Stromkreis und die Konstanten des Schalters beschaffen sein, um eine bestimmte Leistung mit möglichst geringer Wärmeentwicklung (deren elektrisches Aequivalent als *Schalterarbeit* bezeichnet wird) zu unterbrechen? Nach Kenntnis dieser Verhältnisse ergibt sich von selbst die zweite Aufgabe, die im *II. Teil der Untersuchungen* gelöst werden soll, nämlich die Frage nach dem Betrag der im Abschaltprozess entwickelten Wärmemenge, die von einem bestimmten Schalter noch ohne Gefahr aufgenommen werden kann, die also die Betriebssicherheit des Schalters bzw. eine *zulässige Abschaltleistung* zu definieren vermag. Es folgen hieraus Anhaltspunkte für das Problem des Eigenschutzes im Schalter als Antwort auf die Frage: Wie kann eine bestimmte Schalterarbeit möglichst gefahrlos für den Schalter in Wärme übergeführt werden?

Aus dem I. Teil der Versuche:

Die Bedingungen für kleinste Schalterarbeit.

Die hier massgebenden Faktoren lassen sich aus dem Begriff der *Schalterarbeit* ableiten. Der Referent definiert sie als die vom Lichtbogen geleistete elektrische Arbeit A im Abschaltvorgang und schreibt diese als das Produkt aus mittlerem Lichtbogeneffekt $J_0 \cdot E \cdot c$ mal Lichtbogendauer t_e , gemäss der Gleichung: $A = J_0 \cdot E \cdot c \cdot t_e$. Hierbei ist der mittlere Lichtbogeneffekt durch den Zahlenfaktor c mit der zu unterbrechenden Leistung $J_0 \cdot E$ (Abschaltstrom mal Leerlaufspannung) in Beziehung gebracht; c möchten wir die *spezifische Wärmeentwicklung* nennen. Es handelt sich nunmehr darum, die Abhängigkeit der Grössen c und t_e von den Bedingungen im Stromkreis und den Verhältnissen im Oelschalter zu ermitteln, bzw. die Möglichkeiten einer Verkleinerung dieser Faktoren bei gegebener zu unterbrechender Leistung zu prüfen. Daraus ergeben sich neue Aufgaben sowohl für den Betrieb wie für die Konstruktion des Schalters, auf welche im Nachfolgenden hingewiesen werden soll.

1. Zusammenhang zwischen der Schalterarbeit und den elektrischen Daten des Stromkreises für einen gegebenen Schalter.

Wie Theorie und Versuche lehren, steht die Grösse c in gewissem Zusammenhang mit der Lichtbogendauer, derart, dass mit dem Anstieg der letzteren auch c grössere Werte annimmt und umgekehrt; es ist aber bemerkenswert, dass die Veränderlichkeit der Grösse c innerhalb sehr enger Grenzen liegt, die im wesentlichen durch die Phasenverschiebung gegeben sind, sodass die spezifische Wärmeentwicklung c als Konstante eines bestimmten Oelschalters angesprochen werden kann. Für normale Abschaltungen innerhalb betriebsmässiger Phasenverschiebungen liegt ihr Wert bei Wechselstromabschaltungen zwischen 0,01—0,03; bei schweren Kurzschluss-Unterbrechungen kann c der grossen Phasen-

*) Bulletin, Jahrgang 1915, Seite 141 u. ff.

verschiebung wegen auf 0,05—0,07 ansteigen, was also besagen will, dass im ungünstigsten Fall rund 7% der unterbrochenen kVA-Leistung als mittlerer Lichtbogeneffekt im Schalter auftritt. Demgegenüber zeigen Abschaltversuche mit Gleichstrom Werte für c vom 5 bis 8fachen der vorgenannten Beträge für normale Verhältnisse, woraus schon folgt, dass der Oelschalter bei Gleichstromunterbrechung relativ höher beansprucht ist. Die spezifische Wärmeentwicklung ist als charakteristische Grösse des Schalters einer der Faktoren zur Beurteilung seiner Betriebstüchtigkeit.

Es verbleiben demnach als wesentliche Faktoren der Schalterarbeit die zu unterbrechende Leistung und die zugehörige Lichtbogendauer. Es ist durch die Erfahrung schon lange bekannt, dass die Lichtbogendauer (bezw. Bogenlänge bei einer bestimmten mittleren Schaltgeschwindigkeit) mit der Grösse der Abschaltleistung und der Spannung anwachsen, man wusste auch, dass die Phasenverschiebung im Stromkreis den Abschaltvorgang ungünstig beeinflusst; es verblieb daher den Untersuchungen die Aufstellung der Gesetzmässigkeit dieser Zusammenhänge, was mit Hilfe mehr theoretischer Erörterungen in einer den Bedürfnissen der Praxis genügenden Form gelungen sein dürfte. Es sei hierüber auf den mehrfach erwähnten ausführlichen Bericht verwiesen.

Die Grösse der Phasenverschiebung zwischen Strom und Leerlaufspannung im Moment des Abschaltens ist für die Lichtbogendauer von ausschlaggebender Bedeutung. Ihr Einfluss tritt im analytischen Ausdruck für die Lichtbogendauer als Faktor mit der trig. Tangente des Phasenverschiebungswinkels auf, sodass theoretisch für 90° Phasennacheilung des Stromes hinter der Leerlaufspannung die Bogenlänge unendlich gross werden müsste. Tatsächlich führten auch die Versuche im Gebiet hoher Phasenverschiebung die Kurve der Bogenlängen in raschem Anstieg einem sehr hohen Wert entgegen, wo sich der Abschaltvorgang praktisch in einem unstillen und daher gefährlichen Gebiet bewegt. (Siehe Fig. 31, Seite 183 im „Bulletin“). Denken wir uns die Phasenverschiebung für verschiedene Abschaltleistungen auf konstantem Wert, so wächst die Bogenlänge mit wachsender Leistung bei konstanter Spannung nach einer ansteigenden Kurve an, die dadurch charakterisiert ist, dass sie für sehr grosse Beträge der unterbrochenen Leistung einem endlichen maximalen Wert zustrebt, der ausser durch die Spannung im Wesentlichen durch die Phasenverschiebung bedingt ist. Der kleinste Grenzwert ergibt sich für den vollständig induktionslosen Stromkreis ohne Phasenverschiebung. (Siehe Fig. 18 und 19, Seite 167/168 des „Bulletin“). Bei sukzessiver Belastung eines Generators oder einer Gruppe paralleler Einheiten ist indessen obige Voraussetzung konstanter Phasenverschiebung insofern nicht haltbar, als die Induktanz in der Maschine um so grösser wird und damit um so grössere Phasenverschiebungen ergibt, je mehr wir uns der maximalen Beanspruchung des Generators nähern. So ist z. B. beim Abschalten von 1000 kW einphasiger Belastung des Generators No. XI im Beznau-Werk bei 8000 V und 55 cm/Sec. Schaltgeschwindigkeit in unserem Versuchsschalter bei einfacher Unterbrechung eine Schalterarbeit von rund 2,9 kW Sec. in Wärme übergeführt worden, während die gleiche Leistung abgeschaltet von den zusammenarbeitenden Werken Beznau und Löntsch unter sonst ganz gleichen Bedingungen den Schalter mit nur 0,4 kW Sec. beanspruchte. Da die totale Phasenverschiebung im unterbrochenen Stromkreis bei gegebener Netzbelastung durch den Belastungsgrad der generatorischen Anlage bedingt ist*) kommen wir zu folgenden Gesichtspunkten über die Abschaltung einer Generatorbelastung:

Die Lichtbogenlänge bzw. die Schalterarbeit eines Generatorschalters oder eines Gruppenschalters paralleler generatorischer Einheiten ist nicht allein abhängig von der Grösse der abzuschaltenden Leistung und den Konstanten des Schalters, sondern auch beeinflusst durch die Konstanten der abgeschalteten Maschine bzw. des hinter dem Schalter liegenden generatorischen Stromkreises.

Die Schalterarbeit ist dabei für die gegebene Abschaltleistung umso grösser, je grösser die totale Induktanz des Generators (dessen Spannungsabfall) gewählt wurde. Dieser Einfluss wächst mit steigender Abschaltleistung, besonders im Gebiet der Ueberlastung der Maschine.

*) Siehe Fig. 24, Seite 175 des „Bulletin“.

Die Lichtbogenlänge und Schalterarbeit werden für eine gegebene Abschaltleistung umso kleiner, je grösser die Anzahl der parallel arbeitenden Generatoren ist; der kleinste Wert wird erreicht, wenn die Belastung von einer unendlich grossen Zentrale übernommen wird.

Bei induktiver Belastung summiert sich zur Wirkung der Maschineninduktivität der Einfluss der Phasenverschiebung im Netz derart, dass bei gleicher Maschine und Abschaltleistung die Schalterarbeit mit der Netz-Phasenverschiebung rasch anwächst.

Die Belastung des Generators bis zum Kurzschluss bringt den Einfluss seiner Induktanz noch deutlicher zum Ausdruck. Im vollkommenen Kurzschluss ist die Phasenverschiebung im Stromkreis durch das Verhältnis der Induktanz zum ohmschen Widerstand der Maschinenwicklung gegeben und kann somit nahezu 90° erreichen. Die Schalterarbeit muss daher infolge der grossen Lichtbogendauer auch für kleine Kurzschlussleistungen verhältnismässig sehr hohe Werte annehmen. *Der Abschaltvorgang spielt sich für den vollständigen Kurzschluss im unstabilen und daher für den Schalter in einem sehr gefährlichen Gebiet ab.*

Indessen tritt im Betrieb der Kurzschluss selten als vollkommener auf, indem der Widerstand der Zuleitung und der Uebergangswiderstand an der Kurzschlussstelle oft nicht zu vernachlässigen sind. Ihr Einfluss auf die Grösse der Kurzschlussleistung ist wohl äusserst klein, nicht aber auf die totale Phasenverschiebung und damit auf die Lichtbogendauer.

Aus dem Vorstehenden folgt in noch engerer Zusammenfassung das Resultat:

Die Beanspruchung des Oelschalters beim Abschalten einer bestimmten Leistung ist durch zwei Momente bedingt: durch den Betrag der unterbrochenen Leistung und die Grösse der Phasenverschiebung zwischen Abschaltstrom und Leerlaufspannung

Die vom V. D. E. in den Richtlinien für die Konstruktion und Prüfung von Wechselstromhochspannungsapparaten angegebene Serien-Einteilung der Oelschalter, die auch von unseren Konstruktionsfirmen eingehalten wird, muss daher bezüglich der Normierung der zulässigen Höchstleistungen eine Ergänzung erfahren, da sie die Beanspruchung des Oelschalters nicht eindeutig formuliert.

Wie kann nun bei einem gegebenen Schalter der Abschaltvorgang mit möglichst kleiner Schalterarbeit durchgeführt werden? Es kann sich nur darum handeln, die Lichtbogendauer nach Möglichkeit zu verkürzen, wenn etwa die zu unterbrechende Leistung durch die automatische Auslösung auf einen bestimmten Betrag fixiert ist. Das heisst nach den gewonnenen Erfahrungen darnach trachten, die Phasenverschiebung im Moment des Abschaltens auf einen kleinen Betrag zu bringen. Man könnte daran denken, die Induktanz der generatorischen Anlage klein zu wählen, indessen geht man damit anderer technischer und betriebstechnischer Vorteile verlustig, sodass dieser Weg nicht empfehlenswert erscheint. Es ist aber durch den *Einbau eines Vorschaltwiderstandes* ein einfaches Mittel gegeben, die Phasenverschiebung in ausgiebiger Weise zu verkleinern. Dies wird, wie oben gezeigt, besonders für das Unterbrechen eines Kurzschlusses von Bedeutung. Die Rechnungen zeigen, dass relativ kleine Widerstandswerte genügen, um den Schalter mit Sicherheit aus dem gefährlichen Gebiet grosser Bogenlängen herauszubringen. Der Schluss liegt nahe, den Vorschaltwiderstand so gross zu wählen, dass im Abschaltmoment nicht nur die Phasenverschiebung sondern zugleich auch die *Kurzschlussleistung* eine beträchtliche Reduktion erfährt. Allerdings wird damit jener Betrag der Schalterarbeit erhöht, die dem entstehenden Unterbrechungslichtbogen beim Sprung des Kontaktes auf die Vorstufe entspricht. Ueber die Bemessung solcher Vorschaltwiderstände nach dem Prinzip kleinster Schalterarbeit wird demnächst berichtet werden.

Zur Reduktion der Kurzschlussleistung steht auch die durch den Vorkontakt eingeschaltete *Vorschaltrosselspule* in Anwendung. Nach unseren Ueberlegungen müssen wir aber solche Vorkehrungen als Missgriff bezeichnen, indem dadurch die zu unterbrechende Leistung meist nur um wenige Prozent verringert wird, zugleich aber die Phasenverschiebung in Folge der grösseren Induktanz eine Erhöhung erfährt, die unter gewissen Umständen den Abschaltvorgang des Schalters in das gefährliche Gebiet der grossen Lichtbogenlängen versetzen kann.

Wird hierbei die Vorschaltreaktanz so gross gewählt, dass der Kurzschlussstrom auf einen sehr kleinen Betrag sinkt, so ist allerdings trotz grosser Bogenlänge eine gefährliche Beanspruchung des Schalters i. a. nicht mehr zu erwarten; allein dieser Erfolg benötigt bei höheren Spannungen Reaktanzen von einer solchen Grösse, die wirtschaftlich gar nicht mehr in Frage kommen dürften, sofern sie wenigstens lediglich dem Schutze des Schalters dienen.

Noch sei daran erinnert, dass auch gewisse *Relaisanordnungen* einen Weg zur Verkleinerung der Kurzschlussleistung geben, sei es durch vorübergehende Verringerung der Maschinenspannung im Abschaltmoment, oder durch sektionsweises Aufschneiden der Sammelschienen. Es sei hierüber auf das vorangegangene Referat verwiesen. Diese Vorkehrungen sind ohne wesentlichen Einfluss auf die Phasenverschiebung im Kurzschlusskreis, sodass auch in diesem Fall die Verwendung von Oelschaltern mit Vorschaltwiderstand empfehlenswert erscheint.

Wenn man bis heute im Betrieb des Oelschalters bestrebt war, die an seinem Aufstellungsort mögliche Maximal-Leistung im Abschaltvorgang zu verkleinern, so kommt nun als neues Moment die möglichste Verringerung der Phasenverschiebung im unterbrochenen Stromkreis während des Abschaltvorgangs hinzu.

2. Zusammenhang zwischen der Schalterarbeit und der Konstruktion des Oelschalters.

Es handelt sich nunmehr darum, den Einfluss der Schalterkonstruktion auf die Grösse der Schalterarbeit zu untersuchen, d. h. die Frage zu lösen, in welcher Weise jene, als spezifische Wärmeentwicklung bezeichnete Konstante c und die Lichtbogendauer t_c beim Unterbrechen einer bestimmten Leistung von Elektrodenform und -Grösse, Schaltgeschwindigkeit und Vielfachunterbrechung abhängen und welche Momente auf die Verringerung der Schalterarbeit hinzuwirken vermögen; welche Aussichten der Druckölschalter verspricht u. a. m. Von den hier geltenden Beziehungen sind einige durch die Erfahrung bereits bekannt, sodass unsere Versuche hierfür eine Bestätigung bieten konnten.

Was die *Elektrodenform und -Grösse* betrifft, so haben die Versuche mit Hinsicht auf deren Einfluss auf die Schalterarbeit kein positives Resultat gezeitigt, indem keine der untersuchten Elektroden in Form der gebräuchlichen Schleif- und Abhebekontakte nach der einen oder andern Richtung besonders heraus tretende Resultate lieferte. Dagegen lassen sich aus den gewonnenen Resultaten einige dem Fachmann z. T. bereits bekannte Regeln folgern: Es zeigte sich, dass die Lichtbogen tragenden Kontakte die kleinste spezifische Wärmeentwicklung aufweisen, wenn beidseitig als *Material Kupfer* verwendet wird. Die untersuchten Ausführungen in Eisen und Messing und selbst in Bronze und deren Kombinationen mit Kupfer, lieferten ungünstigere Werte, abgesehen vom grösseren Abbrand der Stücke. Die *Ansatzstellen* des Lichtbogens sollen möglichst gute Abrundung erhalten, scharfe Kanten und Spitzen erhöhen unter sonst gleichen Bedingungen die spezifische Wärmeentwicklung. Die Vergrösserung der *Kontaktfläche* und Elektrodengrösse über die heute gebräuchlichen Dimensionen hinaus hat keine nennenswerte Verbesserung im Betrag der Schalterarbeit gefördert.

Der *Einfluss der Schaltgeschwindigkeit* äussert sich im Sinne einer Verkleinerung der Schalterarbeit mit steigender Geschwindigkeit. Der Zusammenhang dieser beiden Grössen für ein und dieselbe Abschaltleistung folgt einer hyperbolischen Kurve, sodass die Schalterarbeit mit wachsender Geschwindigkeit im Bereich kleiner Geschwindigkeiten rasch abnimmt, um bei grösseren Werten nur noch um kleine Beträge zurückzugehen. Der analytische Ausdruck ist durch die Form gegeben: $v \cdot A = J_0 \cdot E \cdot c \cdot s$, wobei v die Geschwindigkeit, s die Lichtbogenlänge bedeuten. Dabei verläuft die Hyperbel offenbar umso höher, je grösser der Wert der rechten Seite der Gleichung ausfällt. Bei den untersuchten Schaltertypen liegen die normalen Schaltgeschwindigkeiten für betriebsmässige, nicht zu grosse Abschaltungen bereits auf dem flach verlaufenden Ast der Kurven, sodass eine weitere Steigerung der Schaltgeschwindigkeit wenig Erfolg mehr verspricht. Für sehr grosse Kurzschlussleistungen wird aber der zugleich grossen Lichtbogenlänge wegen in diesem Bereich

der Schaltgeschwindigkeit die Schalterarbeit noch auf der stärkeren Krümmung der Kurve liegen. Es ist daher sehr wahrscheinlich, dass für diesen Fall eine weitere Steigerung der Geschwindigkeit über die heute gebräuchlichen Werte hinaus noch eine ergiebige Verkleinerung der Schalterarbeit zur Folge hat.

Die Unterteilung des Abschaltlichtbogens durch die mehrfache Unterbrechung hat, wie zu erwarten war, sowohl auf die Lichtbogendauer als auf die spezifische Wärmeentwicklung einen günstigen Einfluss, indem ihr Produkt, das massgebend ist für die Schalterarbeit, nahezu linear mit der Anzahl der Unterbrechungen zurückgeht. Es ist somit durch die Einführung der mehrfachen Unterbrechung ein sicheres Mittel zur Verkleinerung der Schalterarbeit gegeben.

Es verbleibt noch die Berichterstattung über die Versuche mit dem *Druckoelschalter*. Die hier zu Tage tretenden Erscheinungen stehen im engen Zusammenhang mit den thermodynamischen Vorgängen im Oelschalter, über die die Untersuchungen der Brandschutzkommission noch nicht vollständig abgeschlossen sind. Es sollen daher diese Verhältnisse im Zusammenhang im demnächst erscheinenden Originalbericht über den II. Teil der Untersuchungen behandelt werden. Immerhin sei an dieser Stelle schon bekannt gegeben, dass die gewonnenen Resultate mit dem Druckoelschalter nicht den wohl vielfach verbreiteten Erwartungen entsprechen. Es zeigt sich, dass sowohl die Lichtbogendauer als die spezifische Wärmeentwicklung für ein und dieselbe Schaltleistung mit dem Drucke *ansteigen*, sodass hieraus bei höheren Drücken verhältnismässig ausserordentlich hohe Beträge der Schalterarbeit resultieren. Dazu kommt, dass unter gewissen Bedingungen momentane Ueberdrücke im Innern des Schalters entstehen, die den aufgegebenen Druck um ein mehrfaches übersteigen. Es folgt hieraus eine weitere Steigerung der Schalterarbeit und damit im Verein mit dem Druckstoss die Möglichkeit ernsthafter Gefährdung des Schalters. Im angekündigten zweiten Bericht über die Versuche werden diese Erscheinungen ausführlich erläutert werden.

Aus den Versuchen, II. Teil:

Die Umwandlung der Schalterarbeit in Wärme während dem Schaltprozess.

Der Referent betonte, dass z. Zt. ein abschliessendes Referat über diesen Teil der Untersuchungen nicht möglich ist, da die Bearbeitung einiger hier in Betracht kommenden Punkte noch nicht abgeschlossen ist. Immerhin mögen einige Beobachtungen aufgeführt werden, die neue Einblicke in die Vorgänge erlauben.

Wie oben schon angedeutet, kann unter gewissen Bedingungen der Abschaltvorgang einen *inneren Druckstoss* zur Folge haben, dessen Zentrum im Innern der den Lichtbogen umgebenden Gasmasse zu denken ist. Es leitet sich hieraus eine erste Möglichkeit der *Schalterzerstörung* ab, indem der innere Ueberdruck als Deformation der Kesselwandungen zu Tage tritt. Bemerkenswert ist, dass diese Zerstörung ohne eigentliche Zündungserscheinung vor sich gehen kann. Solche Schalterbeschädigungen sind anlässlich andernorts gemachter Versuche beobachtet worden und auch im Betrieb bekannt.

Eine zweite Möglichkeit abnormaler Abschaltung tritt ein, wenn sich infolge des innern Ueberdrucks noch während des Abschaltvorgangs durch die auf der Gasmasse lastende Oelmenge eine Art Kamin bildet. Dieses lässt die hochehitzten Destillationsgase, die in ihrer Zusammensetzung im wesentlichen aus Kohlenwasserstoffgasen bestehen, an die Oberfläche unter den Schalterdeckel gelangen. Befindet sich dort ein neutrales Gas vor, z. B. die Gase vorangegangener Abschaltungen, so werden sich die heissen Abschaltgase erst beim Austritt aus den Schalteröffnungen in die Luft entzünden. Der Vorgang tritt in Erscheinung durch aus dem Schalter schlagende Flammen mit Zündung ausserhalb des Schalters. Treffen indessen die erhitzten Gase unter dem Schalterdeckel auf atmosphärische Luft, so wird sich ein Knallgasgemisch bilden, das bei Selbstentzündung im Schalter zur *Explosion* desselben führt.

Es wird Aufgabe der nächsten Berichterstattung sein, diese Erscheinungen, die hier nur kurz angedeutet sind, näher zu beleuchten und über die hiefür tauglichen Schutzmittel

nach Erfahrung durch die Versuche zu berichten. Dabei wird auch über die Anwendung *nicht explosibler oder schwer brennender Schalterflüssigkeiten, z. B. Oele mit Beimengungen*, zu beachten sein.

* * *

Direktor *Marti*, Präsident der Brandschutzkommission, ergreift das Wort, indem er den Referenten im Namen der schweizerischen Elektrizitätswerke für ihre interessanten Vorträge dankt. Er führt weiter aus: Die Arbeiten der Kommission sind noch nicht abgeschlossen. Gegenwärtig kann das Werk Beznau der Nordostschweizerischen Kraftwerke, die bisher den Strom für die Untersuchungen gratis zur Verfügung stellten, dies wegen der hohen Belastung bis auf weiteres nicht mehr tun. Sodann müssen wieder weitere finanzielle Mittel beschafft werden. Ausser Versuchen mit höheren Spannungen stehen auch noch Untersuchungen mit nicht brennbaren isolierenden Flüssigkeiten auf dem Programm. Praktische Versuche mit der Mischungsflüssigkeit nach Dr. Grossmann werden bei den Elektrizitätswerken des Kantons Zürich fortgesetzt; an andern Orten wird das sogenannte Ampérol praktisch versucht. Die Kommission wird die sich noch widersprechenden Resultate auch dieser praktischen Erfahrungen sammeln und s. Zt ebenfalls im Berichte verwerten. Ueber Abhilfe gegen die heute noch bestehende Hauptschwierigkeit, entstandene Schalterbrände zu lokalisieren, habe der heutige Vortrag von Prof. Dr. Wyssling Licht verbreitet. Die vom V. S. E. vergleichenden Versuche mit Löschmitteln verschiedener Systeme werden unter besserer Berücksichtigung der Verhältnisse der Schalterräume neu aufgenommen werden. Insbesondere sollen einfache Löschmittel, wie Sand, Sodapulver und dergl. systematisch erprobt werden.

Aus den Jahresrechnungen des S. E. V. und des V. S. E. war zu entnehmen, dass bis jetzt über Fr. 8000.— für die Brandschutzversuche ausgegeben wurden, und zwar lediglich aus Beiträgen des Vereins und des Verbandes unter Beteiligung der Glühlampen-Einkaufs-Vereinigung und der Technischen Prüfanstalten, aus Zinsen von deren Fonds. Im Budget 1915/16 sind nun weitere Fr. 4000.— für die Oelschalterversuche angesetzt. Nachdem der erste Teil der Versuche abgeschlossen ist, und Resultate zu Tage gefördert hat, aus denen besonders auch die Konstruktionsfirmen Nutzen ziehen werden, möge der Appell an diese Firmen um einen Beitrag an diese Kosten, der demnächst erfolgen wird, nicht ungehört verhallen.

* * *

Diskussion.

Nach einer Pause von 10 Minuten eröffnet der Präsident *Landry* die Diskussion und spricht den Wunsch aus, dass dieselbe in Anbetracht der Wichtigkeit der Fragen rege benutzt werde. Die Besprechung soll durchgeführt werden an Hand bestimmter Diskussionspunkte, die Generalsekretär *Wyssling* aufgestellt hat und die in der Versammlung in Vielfältigkeit ausgeteilt wurden.

Die drei ersten Punkte werden zusammen behandelt:

- Punkt I.* Gibt es wesentliche Gründe, die grundsätzlich zur Verwerfung des (mehr oder weniger streng durchgeführten) Zellensystems für Oelschalter und dgl. führen?
- Punkt II.* Sind unten geschlossene Vertiefungen zum Auffangen des Oels in den Zellen oder solche mit Oelablauf besser? Erfahrungen?
- Punkt III.* Ist Kühlung bzw. Löschung des in diese Oelfänge fallenden Oeles möglich und vorteilhaft oder notwendig? Erfahrungen mit dazu angewendeten Mitteln?

Die Diskussion wird nicht benützt. (Doch sei hier aufmerksam gemacht auf die unter Punkt VIII mitgeteilten Erfahrungen).

Es werden weiter behandelt die Punkte:

- Punkt IV.* Sollen die Zellen eigentliche Rauchabfuhrkanäle erhalten oder ist der absolute Luftabschluss der Zelle (mit Explosionsklappe) der Rauchabfuhröffnung vorzuziehen? Erfahrungen?

Punkt V. Schaden Oelabfuhrkanäle dem System der Feuererstickung (Explosionsklappe)? Erfahrungen?

Punkt VI. Ist beim „Erstickungssystem“ der Abschluss der Zelle als *Ganzes* genügend oder ist Abschluss *unterhalb* der Schaltereinführungsisolatoren besser oder notwendig? Erfahrungen?

Wyssling ersucht besonders hier um Äusserung von Meinungen, da er darüber auseinandergelassenen Ansichten begegnet ist. Die Kraftwerke Beznau-Löntschi befürworten entschieden den Abschluss am Schalterdeckel, unterhalb der Einführungen in den Schalter.

Perrochet glaubt, dass man bis jetzt noch zu wenig Erfahrungen in diesen Dingen habe. Er würde vorziehen, das Oel mittels Kanälen unter Wasser abzuführen, Rauch und Gase durch ein Kamin austreten zu lassen; ein vollständiger Zellenabschluss würde zu starke Zellenwände erfordern um allfälligen Explosionsdrücken standzuhalten. Einrichtungen dieser Art seien ihm allerdings noch wenige bekannt.

Wyssling erwidert, dass es sich niemals um hermetisch geschlossen bleibende Zellen handeln könne; die Explosionsklappe sei beim „Erstickungssystem“ wohl unentbehrlich.

Punkt VII. Erfahrungen mit konstruktiven Mitteln zur (wenigstens teilweisen) Verhütung von Schaltersprengungen. Sind praktische Methoden zur Verhütung der „Explosion unter dem Schalterdeckel“ ausprobiert worden und sind Mittel bekannt, die die Ausbildung des „Inneren Ueberdruckes“ verhindern könnten?

Wyssling erläutert, dass hier nicht die allgemeine Verbesserung der Konstruktion zur Verhütung von Schalterexplosionen gemeint sei, sondern einfache, mehr äusserliche Mittel, wie z. B. Klappen, Ventile und dergl.

Marti: Wie ihm bekannt sei, baute die Allgemeine Elektrizitätsgesellschaft Berlin Oelschalter mit Nebengefässen, die mit dem Hauptoelkasten nach Art der kommunizierenden Röhren verbunden seien. Bei der Explosion wird ein Teil des Oels in das Nebengefäss gedrängt, wodurch verhindert werden soll, dass Oel herausgespritzt werde und zu starker Druck entstehe. Er fragt an, ob irgendwo Erfahrungen mit diesen Schaltern vorliegen.

Bauer teilt mit, dass Beobachtungen bei dem verwendeten Versuchsschalter mit unter Druck gesetztem Oel Anhaltspunkte geben könnten: Durch Schliessen eines Hahnes konnte ein Luftkissen im Schalter hergestellt werden. Es zeigte sich, dass bei denselben Abschaltleistungen viel grössere maximale Beanspruchungen der Schalterwände auftraten bei Vorhandensein dieses Luftkissens, als ohne dieses, sodass sich der AEG-Schalter wohl ähnlich verhalten möchte.

Wyssling hat über diese ihm bekannte Konstruktion leider auch von keinen Erfahrungen hören können.

Punkt VIII. Sind wirklich Schalter mit sehr wenig Oel („Topfschalter“) gefahrlos, brauchen keine Anordnungen zur Branderstückung, Oellöschung etc.? Erfahrungen?

Wagner: Im Albulawerk wurden ausschliesslich Topfschalter aufgestellt, Konstruktion Maschinenfabrik Oerlikon, daneben Oelkastenschalter von Brown, Boveri & Cie. und von Sprecher & Schuh, besonders in grösseren Transformatorstationen. Die Erfahrungen innerhalb 5 Jahren sind gute. Bei den Topfschaltern waren anfangs die Töpfe etwas allzuklein; seitdem oben Teller zum Abfangen des Oels eingebaut wurden, haben sich diese Schalter tatsächlich sehr gut bewährt. Sie wurden s. Zt. gewählt, weil sie wenig Oel enthalten, denn sollte es einmal zum Brennen kommen, so ist es jedenfalls gefahrloser, wenn nur 2 Liter Oel verbrennen, anstatt 100 Liter. Auch mit Mastenschaltern dieser Art wurden durchwegs gute Erfahrungen gemacht.

Thut bezweifelt, ob Schalter dieser Art öftere Wiederholung schwerer Schaltungen bei den geringen Oelmengen ertragen werden.

Troller teilt mit, dass mit diesen gleichen Topfschaltern im Kraftwerk Engelberg, seitdem die Töpfe vergrössert wurden, ebenfalls gute Erfahrungen gemacht wurden. Kurzschlüsse und überhaupt schwere Störungsschaltungen seien dort allerdings selten. Doch hielten sich selbst die alten Topfschalter bei Abschalten kleinerer Kurzschlüsse nicht schlecht.

Zu *Punkt II* teilt er noch mit, dass ihm Versuche die Ueberzeugung gegeben hätten, dass Abfuhr brennenden Oels aus den Zellen durch Leitungen sehr günstig sein werde.

Kuhlmann: Die AEG hatte s. Zt. eine Topfschalter-Konstruktion und ein Kastenschalter-Modell, Typen der General Electric Company, von dieser zur Prüfung übernommen und ihr Verhalten beim Unterbrechen des Kurzschluss-Stromes eines 6000 kW-Generators verglichen. Der Topfschalter vertrug nur eine Ausschaltung, nach der zweiten war das Oel vollständig karbonisiert, während der Kastenschalter anstandslos weitere Ausschaltungen aushielt. Es muss ein bestimmtes Oelminimum gefordert werden, dann kann wohl auch ein Topfschalter gut arbeiten. Der Oeltopf des vorerwähnten Schalters war zylinderförmig mit ca. 35 cm Durchmesser und 40 cm Höhe gebaut und erwies sich also dabei für die angegebene Leistung zu klein, während umgekehrt der Kastenschalter das notwendige Oelminimum weit überschritt.

Wyssling hat vor 10 Jahren in Amerika sehr viele Topfschalter dieser Art gesehen und fragt an, ob bekannt sei, weshalb man von diesem Schaltertypus, der sich dort zu bewähren schien, abgekommen sei.

Kuhlmann: Nach seiner Erinnerung wurde der Schalter bei der AEG, die ihn nur prüfte, nicht in Fabrikation genommen, weil der Einbau des Schalters und namentlich die Auslösevorrichtung zu kompliziert waren. In elektrischer Beziehung haben die Versuche damit, auch in Amerika, befriedigende Resultate ergeben.

Punkt IX. Erfahrungen über Vorschaltwiderstände. Bestätigt sich im praktischen Betrieb der von uns prätendierte Schutzwert des Vorschaltwiderstandes? (Einzeln oder gruppenweise eingebaut). Liegen nachteilige Betriebserfahrungen vor? (Oelerhitzung, Vorkontakte?)

Wyssling fragt an, ob vielleicht auch Erfahrungen über aussenliegende Vorschaltwiderstände (parallel zu gewöhnlichen Schaltern) vorliegen, oder ob der Einbau von neuen Schaltern mit innen liegenden Widerständen vorzuziehen sei.

Haueter gibt bekannt, dass die Lötschbergbahn mit Schaltern mit inneren Vorschaltwiderständen im allgemeinen gute Erfahrungen gemacht hätte. Lediglich die Lage der Widerstände unterhalb der Kontakte im Oelkasten des Schalters erwies sich als nicht gut; sie erforderte häufige Revision, weil die Widerstände sich mit den beim Schalten entstehenden Kohleausscheidungen bedeckten.

Punkt X. Erfahrungen mit dem System der Gruppenschalter (blockierte Linienschalter)?

Punkt XI. Erfahrungen mit Reaktanzen in Sammelschienen und mit Unterteilen der Sammelschienen durch selbsttätige Schalter. Sind in unseren Kraftwerken Schutzreaktanzen entbehrlich soweit sie zum Schutz der Generatoren dienen?

Bauer: Die Frage der Vorschaltreaktanzen betrifft eigentlich die Maschinenkonstrukturen und es wäre eine Beantwortung durch diese erwünscht.

Aus der Versammlung erfolgen jedoch keine Äusserungen über diesen Punkt.

Punkt XII. Ist eine Steigerung der Schaltgeschwindigkeit in den marktgängigen Schaltermodellen ohne konstruktive Schwierigkeiten durchführbar? (Fall schwerer Kurzschlussleistung.)

Punkt XIII. Stehen der Verwendung mehrfacher Unterbrechung im Schalter Nachteile in deren Betrieb gegenüber?

Punkt XIV. Decken sich unsere Resultate über die zu verwendenden Materialien für die Abreisskontakte mit andernorts gemachten Erfahrungen?

Perrochet bemerkt, dass in der russischen und französischen Marine die Kontakte in Relais und anderen Apparaten, die früher allgemein in Messing ausgeführt wurden, in neuerer Zeit aus Kupfer verlangt werden, was die Ergebnisse der Versuche bestätigen würde.

Punkt XV. Sind Transformatoren in bezug auf guten Einbau für Brandschutz analog zu behandeln wie Oelschalter und gibt es noch andere Apparate, die analog zu behandeln sind? Erfahrungen?

Wyssling führt aus, dass er diese Frage eigentlich in seinem Vortrage beantwortet habe, wäre aber dankbar, wenn allfällige andere Ansichten hier vertreten würden.

Eigentliche Transformatorenbrände sind wenige bekannt. Der Abschluss des Oels durch den Deckel des Kessels scheint bei allfällig aufgetretener Entzündung das Feuer selbsttätig wieder zu ersticken. Beim Brand der alten Unterzentrale Seebach hatten mehrere 800 kW-Transformatoren Feuer gefangen, ihr Oel brannte sehr heftig und sie waren nicht erreichbar. Das Oel verbrannte aber nur in einer relativ wenig hohen oberen Schicht und verlöschte dann von selbst, vermutlich nur wegen mangelnder Luftzufuhr in den Kessel und wegen guter Wärmeableitung. Die verbrannte Höhe war so gering, dass die Wicklungen intakt und einzelne Transformatoren nach Reparatur der Einführungen und Klemmen sofort wieder brauchbar waren.

Troller: Prof. Kapp, s. Zt. mit Prof. Wyssling Experte für den Bau des Engelbergerwerks, hielt den Einbau der Transformatoren in besonderen Zellen in einem vom eigentlichen Werk getrennten Anbau wegen der Brandgefahr s. Zt. für sehr wichtig. Diese Zellen wurden, wenn auch nicht in völlig abgetrenntem Bau, ausgeführt, zum ersten Male in der Schweiz, ebenso wie ein sehr weitgehender Zellenbau überhaupt, alle Apparate in besonderen Zellen. Das hat sich als unnötig erwiesen; Redner unterstützt die Ansicht des Referenten, dass der ausgesprochene Zellenbau nur für Schalter und Transformatoren nötig sei.

Kuhlmann schlägt für die Abschaltung von Generatoren vor, den Schalter statt in die Leitungen in den Nullpunkt zu schalten, da die Nullpunktklemmen nur die halbe Spannung gegeneinander haben, und nur im Moment des Abschaltens die volle Spannungsdifferenz dort auftritt; er glaubt, dass diese Ausführung vielleicht Vorteil böte für kleinere Anlagen. Anlagen mit mehreren parallelen Generatoren erfordern allerdings Schalter vor den Klemmen derselben.

Iselin macht aufmerksam auf die Notwendigkeit, die Oelkübel nicht bloss, wie bisher der Fall, an leicht zerreisbaren Seilen aufzuhängen. Die neuere Einrichtung der Aufhängung an Spindeln zum Herablassen sei vorzuziehen.

Hoenig glaubt, dass die Oelschalter eigentlich besser seien, als ihr Ruf und dass durch Verbesserung der Oelschalterkonstruktionen viele der jetzt gebräuchlichen oder vorgeschlagenen Schutzmassnahmen überflüssig würden. Redner fragt nach den Resultaten einer Statistik, durch welche seitens der Elektrizitätswerke die Zahl der z. B. pro 1000 Abschaltungen vorgekommenen Brände und Explosionen festgestellt werden könnte, und ebenso wie viele Brände in einem bestimmten Zeitraum auf ein einzelnes Werk entfallen. Er glaubt, dass die sich ergebenden Prozentzahlen sehr klein sein und zeigen werden, dass man die Bedeutung dieser Störungen überschätzt.

Landry hält dafür, dass diese Frage ausser den Rahmen unserer heutigen Diskussionsversammlung falle.

Wyssling: Genaue statistische Angaben über das prozentuale Verhältnis der Zahl der Brände zu der Zahl der Schaltungen bestehen wohl kaum. Die Betriebsleitungen der Werke müssen die Sache auch ganz anders einschätzen: Es ist für das Werk gleichgültig, ob ein Brand bei der hundertsten oder erst bei der tausendsten Abschaltung eintritt, es „genügt“, wenn diese irgendwann einmal eintritt. Derartige Schäden, wie sie die Schalthausbrände von Seebach, Bannwil, Wyhlen etc. brachten, müssen wir überhaupt verhüten können.

Direktor *Troller* will zur Vermeidung von Missverständnissen noch ergänzen, dass er keineswegs die Zellen in Schaltanlagen für überflüssig hält, nur gegen das Zuviel hierin, wie es bei der ersten Anlage in Engelberg angewandt war, möchte er auftreten. Die Anlagen Chèvres-Genf, Bannwil und Seebach sind abgebrannt und das Kraftwerk Wyhlen tagelang ausser Betrieb gekommen, nicht weil in bezug auf den Brandschutz der Anlagen zuviel, sondern weil dort noch zu wenig getan worden.

Durch die Oelschalteruntersuchungen unserer Kommission wurden Resultate erzielt, die den Konstrukteuren gute Ausblicke für die Zukunft eröffnen. In Konstruktionsfirmen

wird man selten zu solchen Untersuchungen Zeit finden. Redner bittet deshalb, dass die Werke und Konstruktionsfirmen auch weiterhin ihr Wohlwollen unseren Untersuchungen bewahren möchten, damit dieselbe zu einem guten Ende geführt werden können.

Präsident *Landry* bedauert, dass die Diskussion nicht fleissiger benutzt wurde.

Die Teilnehmer folgten übrigens den Vorträgen und Verhandlungen mit grösster Aufmerksamkeit bis zum Schluss, den der Präsident hierauf um 6¹/₄ Uhr erklärte.

Generalsekretariat.

Eine neue Schaltung für automatische Treppenhausbeleuchtung.

Von *O. Hasler*, Ingenieur, Zürich.

Vor 11 Jahren hat das Elektrizitätswerk der Stadt Zürich die automatische elektrische Treppenhausbeleuchtung eingeführt und hiefür selbsttätige Schaltuhren verwendet, welche bei Einbruch der Dämmerung die Treppenhauslampen selbsttätig ein- und um 9 Uhr abends ausschalten. Für die Beleuchtung nach 9 Uhr abends bis zum Tagesanbruch war die 3-Minutenschaltung vorgesehen, welche bis in die neueste Zeit beibehalten wurde. Die Zeit für die Einschaltung, welche der Jahreszeit entsprechend gewählt werden muss, wurde bei den ersten Schaltuhren von Hand verstellt. Durch diese Einrichtung wurde eine Treppenhausbeleuchtung geschaffen, welche den Ansprüchen der verwöhntesten Abonnenten voll und ganz genügt hätte, sofern es gelungen wäre, die relativ häufigen Störungen an der Schaltuhr und den Tastern zu beheben. Für das Werk, welches den Unterhalt der Uhren auf seine Kosten zu besorgen hat, war das Interesse an der Behebung dieser Störungen nicht weniger gross. Durch wesentliche Verbesserungen der Schaltuhren und durch Einführung der *astronomischen Verstellung* der Einschaltzeit und des elektrischen Uhraufzugs konnten die Unterhaltungs- und Bedienungskosten auf ein Minimum reduziert und die Wirtschaftlichkeit wesentlich erhöht werden. Während die ersten Schaltuhren mit Handaufzug und 14tägiger Gangzeit ca. Fr. 90 bis Fr. 100 kosteten, beträgt der Preis eines modernen Apparates mit elektrischem Aufzug, dreitägiger Gangreserve und astronomischer Verstellung nur ca. Fr. 105 bis Fr. 110, dabei fällt jede Bedienung weg. Ueber die Entwicklung, welche die automatische Treppenhausbeleuchtung in der Stadt Zürich genommen hat, gibt nachstehende Aufstellung näheren Aufschluss:

Jahr	Bestand am Ende des Jahres	Zuwachs im Laufe des Jahres
1904/1906	47	47
1907	81	34
1908	140	59
1909	224	84
1910	414	190
1911	700	286
1912	1277	577
1913	1717	440
1914	2161	444
1915 für 8 Monate	2600	439

Zu bemerken ist noch, dass im Jahre 1911 der Pauschalpreis pro Lampe mit 16 HK von Fr. 20 auf Fr. 15 ermässigt und zugleich eine ausgedehnte Propaganda für diese Be-