

**Zeitschrift:** Bulletin de l'Association suisse des électriciens  
**Herausgeber:** Association suisse des électriciens  
**Band:** 7 (1916)  
**Heft:** 6

**Artikel:** Rapport sur la protection des installations électriques contre les surtensions  
**Autor:** [s.n.]  
**DOI:** <https://doi.org/10.5169/seals-1057166>

### **Nutzungsbedingungen**

Die ETH-Bibliothek ist die Anbieterin der digitalisierten Zeitschriften. Sie besitzt keine Urheberrechte an den Zeitschriften und ist nicht verantwortlich für deren Inhalte. Die Rechte liegen in der Regel bei den Herausgebern beziehungsweise den externen Rechteinhabern. [Siehe Rechtliche Hinweise.](#)

### **Conditions d'utilisation**

L'ETH Library est le fournisseur des revues numérisées. Elle ne détient aucun droit d'auteur sur les revues et n'est pas responsable de leur contenu. En règle générale, les droits sont détenus par les éditeurs ou les détenteurs de droits externes. [Voir Informations légales.](#)

### **Terms of use**

The ETH Library is the provider of the digitised journals. It does not own any copyrights to the journals and is not responsible for their content. The rights usually lie with the publishers or the external rights holders. [See Legal notice.](#)

**Download PDF:** 25.12.2024

**ETH-Bibliothek Zürich, E-Periodica, <https://www.e-periodica.ch>**

# SCHWEIZ. ELEKTROTECHNISCHER VEREIN

# BULLETIN

## ASSOCIATION SUISSE DES ÉLECTRICIENS

Erscheint monatlich mit den Jahres-Beilagen „Statistik der Starkstromanlagen der Schweiz“ sowie „Jahresheft“ und wird unter Mitwirkung einer vom Vorstand des S. E. V. ernannten Redaktionskommission herausgegeben.

Alle den Inhalt des „Bulletin“ betreffenden Zuschriften sind zu richten an das

Generalsekretariat  
des Schweiz. Elektrotechnischen Vereins,  
Neumühlequai 12, Zürich 1 - Telephon 9571

Alle Zuschriften betreffend Abonnement, Expedition und Inserate sind zu richten an den Verlag:

Fachschriften-Verlag & Buchdruckerei A.-G.,  
Hirschengraben 80/82 Zürich 1 Telephon 6741

Publié sous la direction d'une Commission de Rédaction nommée par le Comité de l'A. S. E.

Ce bulletin paraît mensuellement et comporte comme annexes annuelles la „Statistique des installations électriques à fort courant de la Suisse“, ainsi que l'„Annuaire“.

Prière d'adresser toutes les communications concernant la matière du „Bulletin“ au

Secrétariat général  
de l'Association Suisse des Electriciens  
Neumühlequai 12, Zurich 1 - Téléphone 9571

Toutes les correspondances concernant les abonnements, l'expédition et les annonces, doivent être adressées à l'éditeur:

Fachschriften-Verlag & Buchdruckerei S. A.  
Hirschengraben 80/82 Zurich 1 Téléphone 6741

Abonnementspreis  
für Nichtmitglieder inklusive Jahresheft und Statistik:  
Schweiz Fr. 15.—, Ausland Fr. 25.—.  
Einzelne Nummern vom Verlage Fr. 1.50 plus Porto.

Prix de l'abonnement annuel (gratuit pour les membres de l'A. S. E.), y compris l'Annuaire et la Statistique, Fr. 15.— pour la Suisse, Fr. 25.— pour l'étranger.  
L'éditeur fournit des numéros isolés à Fr. 1.50, port en plus.

VII. Jahrgang  
VII<sup>e</sup> Année

Bulletin No. 6

Juni 1916  
Juni 1916

Association Suisse des Electriciens

et

Union des Centrales Suisses d'Electricité.

Commission pour l'étude des moyens de protection contre les surtensions<sup>1)</sup>

Rapport

sur

la protection des installations électriques contre les surtensions,

élaboré par le *Secrétariat général*.

Avant-propos.

Pendant ces dernières années et en vue de ce rapport, la Commission a recueilli de nombreuses expériences d'exploitation relatives aux surtensions et aux appareils de protection. Elle a inspiré ou fait exécuter un certain nombre d'essais pratiques, provoqué des discussions dans son sein et pris l'initiative de plusieurs publications qui ont paru dans le Bulletin de l'A. S. E.<sup>2)</sup>

Entre temps, nos connaissances et la théorie des surtensions dans les installations électriques industrielles se sont développées de telle sorte que l'on peut admettre, tout au moins en traits généraux, que l'on est actuellement au clair sur l'origine et la nature des phénomènes en question.

Les conclusions que l'on pouvait tirer de considérations théoriques et des expériences faites jusqu'alors ayant — pour autant que cela n'avait pas été le cas auparavant — pu être précisées

<sup>1)</sup> Membres de la Commission: Ringwald-Lucerne (président), Abrezol-Lausanne, Dr. A. Denzler-Zurich, George Giles-Fribourg, Prof. Dr. Kuhlmann-Zurich, Prof. Dr. W. Kummer-Zurich, Prof. Dr. Rupp-Baden, H. Vaterlaus-Baden, A. Waeber-Fribourg, Prof. Dr. Wyssling, secrétaire général, Zurich.

<sup>2)</sup> Voir Bulletin 1912, page 161, *César*: Blitz- und Ueberspannungsschutz des Elektrizitätswerkes Wangen a. d. Aare.  
" " 1913, " 45/69, *Rapport* de la Commission de l'A. S. E.  
" " 1914, " 33, 77, 125 et 225, *Prof. Landry*: Régimes permanents et changements de régimes dans les circuits électriques.  
" " 1914, " 103, *Prof. Dr. Kummer*: Ueber Wasserstoss und Ueberspannung.  
" " 1914, " 142, *Prof. Dr. Kuhlmann*: Grundzüge des Ueberspannungsschutzes in Theorie und Praxis.  
" " 1914, " 179, *A. Waeber*: Quelques cas de surtensions d'origine atmosphérique dans un grand réseau aérien.  
" " 1914, " 221, *Giles & Capart*: Betriebsstörungen in Freileitungen durch elektrische Ueberspannungen.  
" " 1914, " 321, *Rapport* sur la séance de discussion de l'A. S. E.  
" " 1915, " 113, *Ringwald*, Zum Ueberspannungsschutz in Sekundärnetzen.

dans la séance de discussion du 6 juin 1914, la Commission a décidé de rédiger et de publier sous la forme de „*Principes*“ les résultats de ses travaux.

Comme l'interprétation physique des phénomènes naturels change au fur et à mesure que la Science avance, les préceptes purement techniques qui suivent sont précédés de paragraphes relatifs à la nature des surtensions et aux principes de la protection, de façon à ce que l'on sache sur quelles bases sont construites les conclusions pratiques que nous avons formulées.

Ces „*Principes*“ doivent fournir une base en vue de la construction rationnelle des installations électriques considérées comme un tout et en évitation aussi complète que possible des „possibilités de surtensions“; elles doivent aussi servir de guide pour le choix et l'agencement des appareils de protection modernes contre les surtensions qui ne peuvent être évitées.

Nous attirons l'attention de nos lecteurs sur le fait que *certaines des dispositifs et appareils recommandés sont protégés par des brevets*. Il ne nous est possible ni de nommer ces brevets, ni d'en préciser la portée, et il doit être entendu que ni l'auteur de ce rapport, ni la Commission, ne prennent de responsabilité quelconque au sujet des abus qui pourraient être commis à cet égard dans l'application de nos avis ou de nos conseils.

### I. Nature des surtensions dans les installations électriques industrielles.

1. Parmi les états de tension dangereux ou surtensions, dans le sens le plus général, il y a lieu de distinguer entre les „*surtensions*“ *proprement dites* telles qu'on les considère le plus souvent, et ce que l'on peut appeler les „*élévations de tension dangereuses*“.

2. Nous appelons „*élévations de tension dangereuses*“, les augmentations de tension de relativement longue durée (dans les installations à courants alternatifs, cette durée peut être considéré comme *permanente* par rapport à la période de la tension de service) qui peuvent se produire dans certaines conditions.

3. Les *élévations de tension dangereuses* proviennent le plus souvent d'actions réciproques des différentes parties d'une installation lorsque cette dernière n'est pas en état d'exploitation normal (par exemple, liaison unipolaire ou mise à la terre, chiffre 4). Il se forme alors des circuits oscillants qui, suivant les circonstances, peuvent entrer en résonance déjà avec les harmoniques de rang 3 ou 5 du régime permanent normal. Cet état dure aussi longtemps que les conditions d'exploitation normales ne sont pas rétablies.

4. Les arcs qui se forment en cas de mises à la terre accidentelles (arcing ground) peuvent déterminer des oscillations de fréquence notablement supérieure et occasionner des élévations de tension dangereuses. L'expérience montre que les conséquences de tels accidents sont généralement beaucoup plus graves dans les réseaux souterrains que dans les réseaux aériens.

5. Des oscillations prennent naissance à l'ouverture et à la fermeture des circuits et surtout dans ceux qui comprennent des inductances ou des capacités localisées ou encore des combinaisons de ces dernières. Ces oscillations déterminent des élévations de tension dangereuses dont la durée est relativement courte en raison du grand amortissement des circuits intéressés. Comme l'expérience le montre, ce phénomène peut occasionnellement, par exemple lors de la mise en service de transformateurs statiques dont les circuits secondaires sont ouverts ou de circuits statoriques de moteurs asynchrones, présenter des dangers pour certaines parties des installations.

6. Il peut aussi arriver que les actions réciproques des différentes parties d'une installation qui se trouve en état d'exploitation normal déterminent l'apparition de circuits oscillants locaux de fréquence le plus souvent très élevée (par exemple les condensateurs de protection en combinaison avec des inductances non shuntées). Ces circuits peuvent entrer en résonance sous l'effet de phénomènes à haute fréquence d'origine atmosphérique ou du fait d'excitations par chocs (par exemple par suite d'ondes à front raide) et il peut en résulter des élévations de tension dangereuses (il est probable que bien des détériorations d'isolants dans les gros transformateurs à haute tension sont dus à des phénomènes de ce genre).

7. Nous appelons „*surtensions proprement dites*“ les augmentations de tension passagères entre deux points quelconques d'un circuit ou d'un réseau. Ces excès de tension sont généralement de très courte durée; dans les installations à courants alternatifs, leur durée est très petite par rapport à la période de la tension de service.

8. Ces *surtensions* apparaissent à la suite de ruptures d'équilibre brusques imposées aux réseaux; elles durent aussi longtemps que l'équilibre n'est pas rétabli. Nous distinguons:

a) les surtensions *d'origine interne*, qui apparaissent à la suite de ruptures d'équilibre dans les réseaux mêmes, c'est-à-dire à la suite des changements apportés aux réseaux par des *manoeuvres de couplage*, des *court-circuits*, des *prises à la terre* et aussi par des variations de charge importantes et rapides.

b) les surtensions *d'origine externe*, qui apparaissent à la suite de ruptures d'équilibre entre les réseaux et le milieu qui les entoure, c'est-à-dire à la suite de déplacements d'énergie passant du milieu environnant dans les réseaux et qui se superposent dans ces derniers à l'état d'exploitation normal. Il s'agit ici avant tout de phénomènes transitoires qui se déroulent soit dans l'*atmosphère*, soit entre atmosphère et terre par l'intermédiaire des réseaux (influence, induction).

9. L'analyse de ces sortes de surtensions montre qu'il s'agit dans la plupart des cas de phénomènes caractérisés par des variations dans le temps et dans l'espace (phénomènes transitoires fonctions du temps et de l'espace).<sup>1)</sup> La répartition spatiale de la surtension qui règne dans le réseau ou dans une partie de ce dernier à un moment donné sera désignée dans la suite sous le nom de *forme de la surtension*.

10. La nécessité de représenter par des moyens simples et à l'aide de formules simplifiées les lois physico-mathématiques exactes qui régissent la propagation des phénomènes de cette sorte a conduit aux notions *d'ondes mobiles* ou *d'ondes saccadées* et aux phénomènes de réflexions d'ondes.<sup>2)</sup> Dans ce mode de représentation, les phénomènes de surtension spécifiés sous chiffre 8 peuvent être interprétés comme suit:

a) les surtensions *d'origine interne* prennent naissance du fait de l'augmentation ou de la diminution soudaines de l'énergie du champ électromagnétique des circuits ensuite d'opérations de couplage, de court-circuits ou de prises à la terre accompagnées d'arcs. Elles se manifestent par l'apparition simultanée d'une *onde de charge* et d'une *onde de décharge* qui, partant du point où le dérangement a été produit, se meuvent en sens contraire de long de la ligne en suivant la loi des oscillations libres. La forme de ces surtensions est celle d'*ondes à front très raide*, c'est-à-dire d'élévations de tension par sauts si brusques que de grandes différences de potentiel peuvent naître de ce fait entre points relativement rapprochés d'un seul et même conducteur. La *valeur de la surtension* dépend de la valeur de la tension de service. En général, la valeur de la tension totale qui en résulte (tension en régime troublé) ne peut excéder le *double de l'amplitude de la tension de service* (à la condition qu'il ne se produise pas de résonance avec des systèmes susceptibles d'osciller).

b) les surtensions *d'origine externe (surtensions d'origine atmosphérique)* résultent des charges électriques qu'un réseau de conducteurs peut prendre par suite des variations (dans le temps et dans l'espace) des chutes de potentiel qui règnent *dans le champ électrique terrestre*.

Les ondes de charge dues aux *modifications soudaines* que subit le *champ électrique terrestre* (par exemple en cas de décharges atmosphériques rapprochées) ont le caractère des ondes mobiles décrites ci-dessus; elles se superposent à l'état électrique du service d'exploitation et se meuvent suivant la loi des oscillations libres du système réseau-sol. La *valeur absolue de la surtension* et l'*énergie du mouvement ondulatoire* dépendent uniquement des conditions particulières qui caractérisent le *champ électrique terrestre* et de la position du réseau dans ce champ; elles sont *indépendantes de la tension de service* et la surtension peut atteindre plusieurs fois la *valeur de cette dernière*.

Les lois qui régissent les particularités du champ électrique terrestre n'ont pas été suffisamment approfondies jusqu'à maintenant, mais il existe cependant des résultats d'ob-

<sup>1)</sup> Voir Bulletin 1914, page 33 et suivantes, prof. Landry: Régimes permanents et changements de régime dans les circuits électriques.

<sup>2)</sup> Voir Bulletin 1914, page 142 et suivantes, prof. Kuhlmann: Grundzüge des Ueberspannungsschutzes in Theorie und Praxis.

servations qui permettent de se faire une idée de l'ordre de grandeur des surtensions induites dans des réseaux donnés.<sup>1)</sup>

Des variations périodiques des chutes de potentiel qui règnent dans le champ électrique terrestre doivent nécessairement avoir comme effet des phénomènes de charge et de décharge également périodiques, d'où possibilité d'oscillations à haute fréquence dans les réseaux.

11. Il peut aussi arriver qu'à la faveur de phénomènes météorologiques le champ électrique terrestre induise dans les lignes aériennes des *charges statiques* qui s'écoulent lentement et qui n'ont ainsi rien d'oscillatoire. La forme de ces dernières n'est alors pas celle d'une surtension au sens que nous avons donné à cette expression, mais il est évident que de telles accumulations continues de charges électriques peuvent, si l'isolement des lignes intéressées est parfait, faire que la tension de ces dernières contre le sol prenne des valeurs supérieures à celles qui règnent ordinairement et qu'elles déterminent ainsi, par superposition à l'état électrique normal, une „*élévation de tension dangereuse*“.

12. Nous appelons „*surtensions primaires*“ les états de tension dangereux qui *résultent directement* de la rupture de l'état d'équilibre primitif des énergies en jeu dans un réseau (chiffres 4, 5 et 8). Suivant la façon dont ces surtensions se déroulent, elles peuvent, soit par phénomènes de réflexions, soit par excitation de circuits oscillants locaux, déterminer l'apparition de *surtensions secondaires dont l'amplitude peut dépasser celle des surtensions primaires*.

13. Les *surtensions résultantes réelles* sont souvent la conséquence d'un enchaînement de dérangements dont l'origine doit être recherchée dans une surtension primaire qui peut ne pas avoir été remarquée directement.

## II. De la protection contre les surtensions par l'arrangement des installations et par l'emploi d'appareils de protection spéciaux.

14. La première et la meilleure des solutions pratiques que l'on peut donner au problème de la protection contre les surtensions consiste à *prendre des mesures propres à empêcher les dérangements initiaux* qui en sont la cause et à réaliser des dispositions ayant pour but d'éviter les possibilités de surtensions secondaires. L'installation d'appareils de protection proprement dits ne se justifie et n'est indiquée que parce que et dans la mesure où l'expérience montre que les moyens préventifs dont il est question ci-dessus ne suffisent pas dans tous les cas à assurer une sécurité suffisante.

15. Les „*élévations de tension dangereuses*“, dans le sens du chiffre 3, peuvent être évitées si l'on fait en sorte que pour tous les états d'exploitation possibles les circuits oscillants qui les déterminent ne puissent se former (chiffres 3, 4, 5 et 6). Cette condition ne peut pas être remplie pour toutes les parties des installations à fort courant en raison de la façon dont ces dernières doivent être exploitées.

16. Les *circuits oscillants* qui se forment entre parties d'installations peuvent être rendus pratiquement inoffensifs par l'introduction de résistances d'amortissement convenablement dimensionnées (mise à la terre du point neutre par l'intermédiaire d'une résistance ohmique, dans le cas du chiffre 4; introduction de résistances *dans ou avant* les interrupteurs, dans le cas du chiffre 5).

17. Les *élévations de tension ou surtensions dues à des manoeuvres de couplage* dépendent, en ce qui concerne leur importance pour l'installation, de la grandeur de l'énergie libérée par suite des dites manoeuvres. Les principes les plus récemment admis en matière de protection des interrupteurs (réduction des puissances de court-circuit au moyen de bobines de réactance, de résistances, de relais ou par action sur le courant d'excitation des machines) sont donc à considérer en même temps comme mesures préventives contre l'apparition des surtensions dues aux manoeuvres de couplage.

<sup>1)</sup> Voir Bulletin 1914, page 179, A. Waeber: Quelques cas de surtensions d'origine atmosphérique dans un grand réseau aérien.

Voir aussi: *Mitteilungen der Vereinigung der Elektrizitätswerke* 1914, Referat über einen Vortrag von Prof. Petersen.

18. Lorsque toutes les mesures propres à éviter les *états de tension dangereux d'origine interne* sont prises (chiffres 15, 16, 17), les installations peuvent encore, ainsi que l'expérience le montre, subir des dérangements (excitations initiales) dont la plupart sont d'origine atmosphérique.

Les *réseaux aériens* constituent ainsi les éléments d'où proviennent et se propagent la plupart des surtensions primaires.

19. Les moyens de protection dont on dispose actuellement ne permettent pas d'éviter absolument les *surtensions d'origine atmosphérique*. Les dangers auxquels les installations sont exposées du fait de ces surtensions peuvent cependant être notablement réduits par des dispositions préventives.<sup>1)</sup>

20. Une exception doit être faite au sujet des *coups de foudre directs*. Il n'existe actuellement aucun moyen de protection pratique qui permette d'en éviter sûrement les effets destructeurs.<sup>2)</sup> Celui qui consiste à placer des parafoudres sur les supports des lignes aux endroits particulièrement exposés peut être recommandé, mais il n'offre pas de garanties certaines pour la protection des lignes dans les intervalles.

21. L'état de tension dangereux *dû aux charges statiques* accumulées sur les lignes aériennes sous l'effet du champ électrique terrestre (chiffre 11) peut être combattu par le moyen qui consiste à dériver à la terre les charges en question par l'intermédiaire de résistances qui ne puissent nuire au service et qui peuvent aussi revêtir la forme de bobines de self à noyau de fer.

22. Comme moyen de protection propre à réduire les effets que provoquent *les changements soudains du champ électrique terrestre* (chiffre 10 b), on peut envisager celui qui consiste à placer un fil ou *ligne de terre* au-dessus des conducteurs de travail (Blitzseil). La théorie montre que ce fil de terre produit dans tous les cas un effet de protection, et le calcul indique qu'il est possible, par des dispositions réalisables partiquement, de réduire de 30 à 50 % la valeur des tensions dont les lignes pourraient être affectées sans cela.

Cependant, comme la valeur des surtensions que les lignes peuvent avoir à supporter est indépendante de la valeur de la tension de service (chiffre 10 b) et qu'elle dépend principalement de la hauteur des conducteurs au-dessus du sol, *les surtensions dans les lignes munies de fils de terre sont d'autant plus grandes que les supports (poteaux) sont plus longs*. L'efficacité des fils de terre en question est donc relative.<sup>3)</sup>

23. *Les ondes de surtension en mouvement sur une ligne aérienne* ne constituent pas nécessairement un danger pour la ligne elle-même, si cette dernière est bien construite. Lorsque les isolateurs sont choisis de telle sorte qu'il y ait décharge pour une tension notablement inférieure à celle pour laquelle ils seraient percés, les surtensions primaires auxquelles les isolateurs ne pourraient résister sans se décharger ne détérioreront pas nécessairement la ligne. Il se produira plutôt sur la ligne, par suite des décharges aux isolateurs, une égalisation de l'énergie ondulatoire de la surtension. Cette égalisation n'entraîne généralement pas des troubles importants dans l'exploitation, du moins pas dans les conditions qui sont celles que l'on rencontre ou que l'on peut rencontrer dans le pays ; les installations auxquelles les lignes aboutissent sont ainsi protégées jusqu'à un certain point par ces dernières contre les effets de ces surtensions primaires.

24. La tâche essentielle de la technique de protection contre les surtensions est donc de *faire ensorte que ces dernières ne puissent sortir du domaine des lignes aériennes, c'est-à-dire qu'elles soient empêchées, dans la mesure du possible, de passer des lignes aux appareils ou machines* (ce qui peut être obtenu en plaçant aux extrémités des lignes des appareils qui aient pour effet de réfléchir sur lignes les ondes de surtension, où l'énergie de ces dernières sera dissipée par transformation en chaleur (chiffre 28), par rayonnement ou par décharge aux isolateurs).

<sup>1)</sup> En dehors des mesures que l'on peut prendre dans les installations mêmes, d'autres moyens peuvent être envisagés. Parmi ces derniers, il y a lieu de mentionner le bon effet prouvé des plantations forestières.

<sup>2)</sup> Voir Bulletin 1914, page 179, *A. Waeber*: Quelques cas de surtensions d'origine atmosphérique.

<sup>3)</sup> Voir *Elektrotechnik und Maschinenbau* 1914, page 261, *E. Pfiffner*: Die Schirmwirkung des geerdeten Schutzdrahtes.

Puis *E. T. Z.* 1914, page 1, *Petersen*: Der Schutzwert von Blitzseilen.

25. Les surtensions qui se produisent dans les *réseaux souterrains*, qu'elles soient d'origine interne (manoeuvres de couplage, etc.) ou qu'elles proviennent de lignes aériennes insérées ou accouplées à ces réseaux (origine atmosphérique), peuvent produire plus facilement des dégâts aux câbles que ce n'est le cas dans les lignes aériennes. A ce point de vue, les réseaux souterrains doivent être considérés comme des parties tout particulièrement exposées aux effets destructeurs des surtensions qui peuvent y prendre naissance. C'est pourquoi la protection doit en être recherchée par le moyen d'appareils de protection qui absorbent le plus possible l'énergie que les dérangements font entrer en jeu (chiffre 28).

26. Les *surtensions* qui se développent dans les différentes parties des installations *soumettent les isolants à des efforts qui les sollicitent à la rupture*. A ce point de vue, les trois points suivants doivent être pris en considération:

- a) la valeur absolue des surtensions,
- b) la valeur des chutes de potentiel à l'endroit considéré (raideur du front de l'onde, gradient en distance),
- c) la durée et la fréquence des efforts.

27. La valeur absolue d'une surtension qui se propage le long d'une ligne éprouve une réduction lorsque l'onde passe d'un conducteur de „caractéristique“ donnée (Wellenwiderstand) à un conducteur de plus faible „caractéristique“ (par exemple, lorsqu'elle passe d'une ligne aérienne à un câble; effet des points de transition).<sup>1)</sup>

28. Le danger des effets destructeurs des surtensions peut être considéré comme écarté lorsque *toute l'énergie* mise en jeu est *transformée en chaleur*; le danger auquel certaines parties d'installations peuvent être exposées est donc d'autant plus petit qu'est plus grande la portion de l'énergie mise en jeu qui est déjà transformée en chaleur dans la ligne au moment où l'onde se présente à l'entrée des appareils menacés (avantage des réseaux de câbles, des conducteurs en fer employés pour des dérivations de postes de transformateurs).

29. En raison des appareils dont on dispose actuellement, le principe de protection qui consiste à *détourner* les surtensions des installations auxquelles les lignes aériennes aboutissent (voir sous chiffre 24) ne concorde pas entièrement avec celui qui veut (voir chiffre 25) que la plus grande partie possible de l'énergie en jeu soit absorbée dans le dispositif de protection proprement dit.

30. *Tous les appareils de protection qui produisent un „effet de soupape“, c'est-à-dire tous les „déchargeurs à étincelles“,* comme les parafoudres à cornes ou à rouleaux, les soupapes *Giles*, peuvent être employés contre les surtensions qui offrent un danger en raison de leur amplitude.<sup>2)</sup> Ces appareils sont munis de *résistances d'amortissement* qui ont un double but: premièrement celui de produire un effet d'amortissement en transformant en chaleur et autant que possible sans occasionner de réflexions l'énergie de la surtension, et, secondement, celui de limiter l'intensité du courant au travers de l'arc de façon à l'empêcher de prendre une valeur telle que le déclenchement automatique du circuit intéressé s'ensuive. Les circonstances suivantes limitent l'application générale de ces appareils dans les installations modernes:

a) Lorsque les tensions de service sont élevées (supérieures à environ 12 000 volts, par exemple), la limitation de l'intensité du courant dans l'arc nécessite des résistances telles qu'une faible partie seulement de l'énergie de la surtension peut y être transformée en chaleur. En présence d'une bobine de réactance, la plus grande partie de cette énergie est réfléchiée sur la ligne. D'après ce qui a été dit sous chiffres 23 et 24, ce phénomène de réflexion peut ne pas avoir grande importance au point de vue qui nous occupe.

b) Les *appareils de protection à distances explosives* peuvent déterminer des oscillations et ainsi, suivant les circonstances et spécialement lorsqu'ils sont en combi-

<sup>1)</sup> La grandeur que l'on appelle „caractéristique“ (Wellenwiderstand) est donnée par l'expression  $\sqrt{\frac{L_1}{C_1}}$ , où  $L_1$  est la self-inductance et  $C_1$  la capacité du conducteur contre la terre, par unité de longueur.

<sup>2)</sup> Les résistances indiquées sous chiffre 21, par exemple les résistances à jet d'eau, pourraient également produire un effet de protection dans ce cas si elles étaient dimensionnées dans ce but. Mais leurs dimensions sont imposées par d'autres considérations (voir chiffre 41).

raison avec des bobines de réactance, occasionner des surtensions secondaires. Mais comme ces conditions ne sont pas très souvent réalisées en pratique, l'emploi de ces appareils, bien que pouvant être critiqué pour certaines raisons, n'est que peu limité de ce fait.

c) Les *surtensions qui revêtent la forme d'ondes à front raide* ne subissent en principe aucun adoucissement de leur front par l'emploi des appareils de protection à distances explosives (ceci, lorsqu'on n'emploie pas de résistances d'amortissement). Par contre, l'insertion de bobines de réactance dans les dérivations qui conduisent aux installations que l'on veut protéger agit dans le sens d'un adoucissement du front de l'onde (voir chiffre 31).

31. L'insertion d'une inductance localisée ou concentrée (inductance-point) entre les lignes aériennes et les installations que l'on veut protéger, ou le montage au même endroit d'une capacité en parallèle avec la ligne (condensateur de protection) ont en principe pour effet de *détourner les surtensions* des installations que l'on veut protéger et de produire, *sans qu'il y ait décharge par étincelles*, un *adoucissement du front* de l'onde qui se présente dans les dites installations. Ces appareils étant convenablement dimensionnés, on obtient de cette façon une forme d'onde plus inoffensive.

Les *combinaisons de bobines de réactance et de condensateurs* agissent dans le même sens et plus efficacement.

L'effet de protection de ces appareils est indépendant de la tension de service; il ne dépend que des caractéristiques des installations à protéger (inductance et capacité) et de celles des appareils de protection mêmes. Les circonstances suivantes sont susceptibles de limiter quelque peu l'efficacité et les applications que l'on peut faire des condensateurs et des bobines de réactance:

a) Une *réduction sensible de la valeur absolue des surtensions* par l'emploi de ces appareils ou des combinaisons que l'on peut en faire n'est obtenue que lorsque l'espace sur lequel l'onde s'étend n'excède pas une valeur bien déterminée qui dépend des constantes des installations et de celles des dispositifs de protection.

b) Les bobines de réactance et les condensateurs constituent des points de réflexion; leur effet de protection ne se rapporte qu'à l'*onde transmise* (celle qui pénètre dans les installations) et non pas à l'onde réfléchie, qui est rejetée par les bobines de réactance avec augmentation de tension par saut brusque. D'après ce qui a été dit sous chiffres 23 et 24, cette circonstance n'est pas de grande importance lorsqu'il s'agit d'ondes en retour sur lignes aériennes.

c) Les bobines de réactance et les condensateurs n'absorbent que *momentanément* et sans transformation notable en chaleur une partie de l'énergie des surtensions; il n'y a donc pas destruction de l'énergie de ces dernières.

d) Les combinaisons de bobines de réactance et de condensateurs (ou les combinaisons de ces appareils avec d'autres parties des installations) constituent des circuits oscillants locaux qui, sous l'effet de trains d'ondes périodiques, peuvent par exemple occasionner des tensions de résonance de grande amplitude. L'expérience montre cependant que ces cas ne se réalisent que relativement rarement, de telle sorte que les applications pratiques de ces combinaisons ne se trouvent guère limitées de ce fait.

32. En principe, les inconvénients signalés sous chiffre 31, a — d, peuvent être éliminés par *shuntage des bobines de réactance* au moyen de *résistances ohmiques* et par insertion de résistances ohmiques dans les circuits des condensateurs (système *Campos*)<sup>1)</sup>. Par un choix convenable des constantes, il est possible de faire ensorte que les appareils de protection destinés à une installation déterminée *assurent un effet de protection* tout en *ayant en vue* l'élimination de l'un des inconvénients mentionnés sous chiffre 31, a — d. Nous voyons dans l'emploi de résistances auxiliaires pour les réseaux aériens le moyen essentiel d'assurer l'amortissement des circuits oscillants, conformément au chiffre 31 d. Le but principal que l'on doit poursuivre dans les dispositifs de protection destinés aux réseaux souterrains est l'absorption aussi complète que possible de l'énergie des surtensions dans les résistances placées en shunt (chiffre 25).

<sup>1)</sup> Voir aussi E. T. Z. 1914, pag. 610, R. Reinhold: Eine neue Schutzanordnung für elektrische romkreise gegen Ueberspannungen und ähnliche Störungen.



33. *L'adoucissement des fronts d'onde raides peut être renforcé et l'effet de protection indiqué sous chiffre 31 peut être augmenté* dans telle mesure que l'on veut par la *mise en série de plusieurs inductances concentrées* (bobines de réactance) placées à intervalles pas trop rapprochés.

34. Les ondes qui ont été ramenées à une forme inoffensive par l'action d'un appareil de protection et qui pénètrent dans le domaine des installations à protéger (ondes transmises) peuvent redevenir dangereuses par suite de réflexions sur les *inductances qui font partie intégrante de ces installations* (transformateurs de courant, bobines de déclanchement des interrupteurs, etc.) Le shuntage de ces inductances par des distances explosives ou par des résistances atténue ces effets de réflexion au point de les rendre inoffensifs.

35. Les *surtensions secondaires que les dérangements primaires occasionnent* peuvent être complètement évitées lorsque l'énergie en jeu arrive à être entièrement dissipée en chaleur dans les appareils de protection. Ceci a de l'importance pour les réseaux de câbles (voir chiffres 25 et 28).

### III. Conseils pratiques pour la protection des installations électriques contre les surtensions.

(N. B. Les conseils qui suivent sont présentés de façon à répondre le mieux possible aux besoins des praticiens; ils sont classés par groupes se rapportant à des *parties d'installation* bien déterminées ou à leurs éléments, comme les lignes aériennes, les machines etc.)

36. La protection des installations électriques contre les surtensions doit être faite d'après les principes qui ont été exposés dans les chapitres I et II, en se proposant la réalisation des quatre objectifs suivants:

a) mesures préventives ayant pour but d'éviter le plus possible les dérangements ou accidents primaires qui peuvent se produire dans une installation donnée,

b) disposition des appareils de protection en vue de donner aux surtensions une forme aussi peu nuisible que possible aux installations dans lesquelles elles se produisent,

c) mesures préventives en vue d'éviter les surtensions qui peuvent être la conséquence de dérangements ou accidents primaires,

d) dispositions constructives à donner aux installations particulièrement exposées, en vue d'obtenir que ces dernières résistent efficacement aux efforts supplémentaires auxquels elles peuvent être soumises.

L'application de ces principes dans l'esprit des explications qui ont été données dans les chapitres précédents conduit aux lignes directrices suivantes relatives aux dispositions qui peuvent être recommandées en vue de la protection des installations électriques à fort courant contre les surtensions. Ces recommandations tiennent compte du développement actuel de la technique des installations de production et de distribution de l'énergie électrique et s'appuient sur l'état actuel de la construction des machines et appareils électriques.

37. *Isolateurs de lignes aériennes.* Au point de vue qui nous occupe, les isolateurs de lignes aériennes doivent être dimensionnés de telle sorte que leur *résistance électrique à la rupture* (perçage) soit plus grande que leur résistance à la décharge sur isolateurs secs et propres. La *tension de décharge* des isolateurs dont la surface est mouillée ou salie par la fumée (Ueberschlagspannung) doit être au moins égale au double de la tension qui peut régner en service entre sol et lignes lorsque l'une de ces dernières est à la terre.

Les efforts auxquels les isolateurs sont soumis par des décharges superficielles répétées (isolateurs-supports à haute tension) peuvent être tempérés par l'emploi d'anneaux de protection métalliques contre lesquels les arcs de décharge se forment.

38. La tension de décharge des *isolateurs intérieurs* qui appartiennent aux installations de couplage les plus voisines des lignes aériennes, doit être plus grande que celle des isolateurs de lignes lorsque la surface de ces derniers est sèche et propre (chiffres 23 et 24).

39. *Fils de terre au-dessus des lignes aériennes* (geerdeter Schutzdraht). Il est avantageux, dans le but de réduire la valeur des surtensions d'origine atmosphérique, de placer des *fils de terre* au-dessus des conducteurs de travail (chiffre 22).

L'effet de ces fils de terre est d'autant moins grand que les conducteurs de travail sont placés plus haut. Lorsque ces derniers sont placés à *grande hauteur* ou lorsqu'ils sont très distants les uns des autres (supports à longs bras), il est bon de placer deux fils de terre l'un à côté de l'autre.

L'effet limité et le coût de ce moyen de protection font qu'il ne peut guère être recommandé que dans les contrées orageuses et lorsque les supports ne sont pas trop longs, soit, dans les conditions ordinaires, lorsque la hauteur des conducteurs de travail au-dessus du sol n'exède pas 10 à 12 mètres.<sup>1)</sup>

Les fils de terre peuvent être avantageusement constitués par des fils ou des câbles d'acier galvanisé de 35 à 50 mm<sup>2</sup>.

Dans les installations à basse tension avec conducteurs neutres, ces derniers peuvent être employés comme fils de terre.<sup>2)</sup>

L'emploi des fils de terre protecteurs exige des mises à la terre excellentes qui, suivant les conditions du sol (degré d'humidité), doivent être faites à intervalles de 3 ou 4 poteaux.

Les conducteurs qui relient les fils de terre protecteurs au sol doivent avoir une section d'au moins 25 mm<sup>2</sup> lorsqu'ils sont en cuivre, et d'au moins 100 mm<sup>2</sup> lorsqu'ils sont en fer. Des plaques de terre ne sont à recommander que lorsque les conditions du sol le permettent (terrain humide). Si cette condition n'est pas remplie, les plaques de terre peuvent être remplacées par plusieurs piquets-électrodes de 2 à 3 mètres de longueur (barres ou rubans de fer, tuyaux à gaz).

40. Les hauts paratonnerres de construction ordinaire offrent une certaine *protection des lignes aériennes contre les coups de foudre directs*. Mais leur emploi n'a aucun sens là où les lignes sont sur supports métalliques mis à la terre et dépassant les conducteurs de travail, et ils ne sont pas à recommander dans les lignes à supports en bois. Dans les endroits exposés, on peut, suivant les circonstances, envisager l'emploi de poteaux métalliques protecteurs (poteaux-collecteurs) qui doivent alors être montés séparément à côté des lignes et qui doivent dépasser ces dernières. Le principal est toujours d'assurer une mise à la terre de bonne qualité. Cette disposition peut être recommandée pour les contrées particulièrement exposées (chiffre 20).

41. Les *appareils qui assurent l'écoulement continu des charges statiques des lignes aériennes à la terre* peuvent être recommandés pour tous les réseaux aériens étendus (chiffre 21).

A cet égard, les *déchargeurs à jet d'eau* et les *bobines de self à noyau de fer* ont fait leurs preuves.

a) les *déchargeurs à jet d'eau* ne peuvent être recommandés pour tensions pouvant atteindre 40 000 à 50 000 volts que lorsqu'ils sont de construction très soignée répondant aux conditions indiquées ci-dessous, lorsqu'il est pourvu à leur bon entretien et là seulement où de l'eau courante peut être obtenue sans frais exagérés ou difficultés particulières; ils sont à préférer aux bobines de self à noyau de fer en raison du prix élevé de ces dernières et, par suite de leur grande résistance, ils ont sur celles-ci l'avantage de leur grand pouvoir amortisseur (chiffres 6 et 16).

La conductibilité de l'eau étant très variable, la sécurité du service d'exploitation veut que les *déchargeurs hydrauliques* soient construits de telle façon que l'on puisse régler facilement la résistance (section) de la colonne liquide et garantir la forme de cette dernière. Les appareils à jet tombant *librement* (faible consommation d'eau) ont, sous l'effet des phénomènes électrostatiques qui se manifestent dans les champs électriques intenses (haute tension), une tendance à favoriser l'émission du jet et, par suite, l'amorçage d'arcs; c'est pourquoi ils ne sont à recommander que pour des tensions jusqu'à 10 à 15 000 volts. Les appareils à jet d'eau sous pression ascendant librement ou à colonne fermée d'eau sous pression doivent être préférés en cas de haute tension. Cette dernière construction présente cependant l'inconvénient de la formation de dépôts dans les tubes isolants qui renferment la colonne liquide.

<sup>1)</sup> Voir E. T. Z. 1914, page 1, *Petersen*: Der Schutzwert von Blitzseilen.

Voir aussi E. u. M. 1914, page 261, *Piffner*: Die Schirmwirkung des geerdeten Schutzdrahtes.

<sup>2)</sup> Voir Bulletin 1915, page 113, *Ringwald*: Zum Ueberspannungsschutz in Sekundärnetzen.

Il est bon que l'on puisse, pendant le service, diminuer momentanément la résistance des colonnes d'eau en augmentant la quantité d'eau d'écoulement; cela doit être en particulier le cas pour les appareils de réseaux situés dans des contrées à orages fréquents.

b) Les *bobines de self à noyau de fer* offrent toute garantie d'un écoulement rapide des charges statiques sans exiger une attention particulière pendant le service et sans nécessiter des dispositions spéciales (comme la fourniture de l'eau nécessaire aux déchargeurs hydrauliques). Elles peuvent être employées pour les tensions les plus élevées.

Ces *bobines* ne doivent pas affecter la forme d'appareils polyphasés à noyaux magnétiques combinés. Elles doivent être construites soit comme appareils monophasés, soit, en cas de système triphasé, avec noyaux supplémentaires. En tant qu'appareils particulièrement exposés aux surtensions, elles doivent être branchées (dérivées) entre les appareils de protection proprement dits et les installations (machines ou appareils) à protéger.

Il est indiqué de munir ces bobines d'un circuit de protection des enroulements proprement dits contre les effets des ondes mobiles saccadées (chiffre 31).

En vue d'éviter des phénomènes oscillatoires, il est bon de coupler ces bobines aux lignes à haute tension par l'intermédiaire de résistances d'amortissement.

c) Il n'y a pas de calculs ayant une portée générale ou de règles tirées de l'expérience qui permettent de déterminer le *nombre* d'appareils à écoulement continu des charges statiques qui doivent être installés dans un réseau donné; dans tous les cas, les longues lignes doivent être mises à la terre par le moyen de ces appareils au moins à chacune de leurs extrémités.

42. La *protection des machines et appareils des installations à réseaux aériens* exige des appareils de protection qui aient pour effet de transformer (briser) les surtensions qui, venant des lignes, se présentent dans les dites installations. Dans l'état actuel de la technique de la protection contre les surtensions, les appareils qui entrent ici en ligne de compte, en y comprenant les bobines de réactance pouvant, cas échéant, être shuntées par des résistances, sont: les *déchargeurs agissant comme soupapes* (parafoudres à soupape, distances explosives) et particulièrement les *parafoudres à cornes* et les appareils à distances explosives multiples, ainsi que les *condensateurs* (chiffres 30 et 31).

a) Parmi les appareils à distances explosives, les *parafoudres à rouleaux avec résistances d'amortissement* constituent un moyen de protection économique, mais il convient de ne les employer que dans les installations à courants alternatifs à basse tension ou à tension modérément élevée, jusqu'à environ 5000 — 10000 volts, en raison de la tendance qu'a l'arc de s'y maintenir (chiffre 30).

Dans le cas de *parafoudres à rouleaux à distances explosives multiples*, la résistance d'amortissement ne doit pas être plus grande que celle exigée par la condition d'avoir à limiter à une valeur bien déterminée l'intensité du courant de travail qui traverse l'appareil en cas de fonctionnement de ce dernier. Les résistances d'amortissement peuvent être faites en silite, carborundum, etc. Dans tous les cas, il convient de n'employer à cet effet que des matières dont la résistivité ne varie pas et dont des essais de durée ont montré l'inaltérabilité à la chaleur.

L'étendue et l'isolement des réseaux aériens construits pour les tensions qui entrent ici en ligne de compte (jusqu'à environ 5000 volts) ne sont en général pas tels que la production d'ondes mobiles dangereuses y soit à craindre. On peut donc dans ces cas faire abstraction de bobines de réactance.

b) Les appareils à cornes avec *résistances d'amortissement et bobines de réactance* peuvent être employés dans les installations à courant continu et à courants alternatifs pour des tensions pouvant en général atteindre jusqu'à 15000 volts. La théorie indique qu'ils peuvent aussi être employés pour des tensions plus élevées. La pratique montre qu'ils peuvent être recommandés, comme appareils bon marché, jusqu'à la tension de 15000 volts. Pour des tensions plus élevées, la condition de la limitation du courant de travail au travers de l'appareil exige des résistances d'amortissement telles que l'effet protecteur des parafoudres à cornes n'est plus suffisant, particulièrement dans les très grands réseaux aériens (chiffre 30).

Dans les *appareils à cornes*, la distance explosive (distance entre cornes) doit être déterminée par essai dans l'installation à laquelle ils doivent appartenir, car cette distance dépend entr'autres de la forme de la courbe de tension.

Le bon fonctionnement des parafoudres à cornes exige qu'ils soient montés à couvert et bien protégés. L'expérience montre que dans les installations dont les tensions sont comprises dans les limites indiquées plus haut, l'effet protecteur des parafoudres à cornes placés extérieurement est rendu illusoire du fait des trop grandes distances explosives que l'on doit ménager dans ce cas.

En ce qui concerne les dimensions à donner aux *résistances d'amortissement*, il y a lieu de tenir compte du fait que l'énergie des ondes de surtension peut y être presque complètement détruite (transformée en chaleur) si la valeur des dites résistances est égale à la „caractéristique“ (Wellenwiderstand) des lignes de transmission, soit environ 500 à 700 ohm pour chaque conducteur dans le cas des lignes aériennes. On doit donc tendre vers cette valeur de la résistance pour autant que la condition de la limitation de la valeur du courant au travers de l'appareil permet de le faire. Mais de plus grandes valeurs des résistances d'amortissement peuvent être admises sans inconvénient dans les réseaux aériens, à la condition que l'on place à l'entrée des installations à protéger des *bobines de réactance shuntées par des résistances* (chiffres 30 c et 32; voir figure 2, chapitre IV).

Contrairement à la pratique actuelle, les *résistances d'amortissement* doivent être montées entre lignes principales et appareils à cornes, ceci afin que ces résistances puissent aussi produire leur effet dans le cas où l'arc arriverait à atteindre des pièces métalliques voisines (figure 2).

Cette disposition nécessite des résistances d'amortissement bien construites, en matière homogène et résistant à la chaleur. A cet égard, ce sont les résistances métalliques qui se comportent le mieux. Les résistances liquides ordinaires, plus économiques (résistances à auges et autres du même genre), dont le liquide est exposé à s'évaporer au passage du courant, ne doivent dans tous les cas pas être construites comme résistances uniquement liquides. Il est bon, par exemple, de les remplir de gravier avec mélange d'eau et de glycérine qui résiste également au froid.<sup>1)</sup> La surface de contact entre conducteurs-électrodes et mélange résistant doit être aussi grande que possible.

c) Les *combinaisons de condensateurs et de bobines de réactance* constituent pour toutes les tensions, comme le calcul le montre, la protection la plus efficace; elles se recommandent tout particulièrement dans les installations possédant de grands réseaux dans lesquels on peut s'attendre à l'apparition d'ondes mobiles particulièrement dangereuses, et pour les tensions élevées (par exemple, au dessus d'environ 10 000 volts). L'expérience a confirmé la théorie, pour autant que dans les cas de très hautes tensions l'on ne s'est pas trouvé en présence de condensateurs qui ne pouvaient résister à ces tensions. Sous des formes appropriées, ces combinaisons peuvent être recommandées partout où leur prix relativement élevé le permet (chiffre 31).

Le schéma indiqué dans la figure 3, chapitre IV, est à recommander pour les *combinaisons de condensateurs et de bobines de réactance*; la théorie et l'expérience montrent que, pour toutes les tensions, cet arrangement répond suffisamment aux principes de protection que nous avons exposés plus haut, pour autant du moins que les appareils qui entrent dans ces combinaisons sont convenablement dimensionnés (chiffres 24 et 25).

Dans ce cas, le shuntage des bobines de réactance au moyen de résistances convenablement dimensionnées est à recommander (chiffre 32).

L'usage courant qui consiste à faire les prises des condensateurs *avant* les bobines de réactance est pratiquement sans influence sur l'effet de protection de ces combinaisons sur les installations qui se trouvent derrière elles.

L'effet de protection de ces combinaisons est subordonné au choix approprié des dimensions et d'une bonne construction des appareils qui les composent.

Pour une installation donnée, la *valeur de l'inductance* des bobines de réactance est à déterminer d'après *l'effet de protection* que l'on veut obtenir. A notre sens celui-ci consiste dans la réalisation d'un adoucissement déterminé du front des ondes de surtension qui se présentent dans les installations à protéger après avoir passé les bobines de réactance. D'après cela et sur la base d'hypothèses précises<sup>2)</sup>, il est possible de déterminer, pour

<sup>1)</sup> Voir Bulletin 1912, page 174: Procès-verbal de la séance de discussion de l'A. S. F., 1912.

<sup>2)</sup> Selon nous, l'effet de protection d'une bobine de réactance est défini par le gradient de potentiel maximum au front d'une onde de longueur infinie qui traverse cette bobine et qui est

toutes les tensions et pour les conditions qui sont celles des réseaux aériens du pays, les valeurs des inductances que doivent avoir les bobines de réactance.

Les bobines cylindriques peuvent être faites en fil de fer si les courants qui entrent en jeu ne sont pas trop intenses et n'exigent pas une trop grande section.

Les *résistances-shunts* qui, dans les réseaux aériens, ont pour but de produire un amortissement des circuits oscillants, doivent avoir une valeur de 600 à 1000 ohm. Lorsque les bobines de réactance se composent de plusieurs unités montées en série, il suffit de shunter celle qui se trouve du côté des installations à protéger. Le carborundum peut être recommandé comme matière à employer pour la fabrication de ces résistances-shunts (Ueberbrückungswiderstände).

Les *condensateurs* doivent avoir une capacité d'au moins 0,025 micro-farad par phase. Il y a lieu de veiller, spécialement dans les installations à haute tension qui peuvent nécessiter plusieurs batteries de condensateurs associées en série, à ce que cette limite inférieure soit autant que possible assurée. L'effet de protection des condensateurs croît avec leur capacité, mais leur encombrement et leur coût croissent en même temps, ce qui en limite les applications. Avec les condensateurs que l'on trouve actuellement sur le marché, on va souvent jusqu'à 0,05 micro-farad.

La *disposition constructive* des batteries des condensateurs doit avant tout offrir une sécurité suffisante contre les claquages. Cette condition est évidente si l'on veut que les condensateurs produisent réellement un effet de protection. D'après les expériences qui ont été faites jusqu'à présent, toutes les batteries en service ne sont pas en état de la réaliser. La construction des bornes des éléments et l'isolement des bornes terminales doivent être l'objet d'une attention toute particulière. En vue de la sécurité, les condensateurs doivent être constitués par des éléments couplés en parallèle et assurés individuellement. Le contrôle de l'état des coupe-circuits des différents éléments doit être facilité par des dispositions constructives telles que les coupe-circuits détériorés se reconnaissent facilement.

Tous les éléments d'une batterie appartenant à une même phase doivent former un tout monté dans un bâti mis à la terre conformément aux prescriptions qui régissent cette matière. Dans le but de pouvoir procéder aux réparations en dehors des cellules à haute tension, les bâtis ou cadres doivent être montés sur roulettes et, dans tous les cas, être facilement déplaçables.

Les *batteries de condensateurs* doivent être couplées aux lignes à haute tension par l'intermédiaire de déconnecteurs avec touche de résistance. Ces résistances doivent être en matériaux solides (sillite, carborundum); leur ordre de grandeur doit être de 500 à 1000 ohm.

Les condensateurs doivent autant que possible être placés au niveau du sol. Les lignes de terre doivent être aussi courtes que possible et leur tracé doit éviter les angles. Leur section (cuivre supposé) ne doit pas être inférieure à 50 mm<sup>2</sup>; le fer ne doit pas être employé à cet effet.

supposée être à front droit avant d'y entrer. Les chiffres du tableau ci-dessous sont calculés en partant de l'idée que le gradient de potentiel le long de la ligne ne doit pas excéder 500 — 750 volts par mètre courant. Il a de plus été admis que la tension de décharge des isolateurs, qui limite la valeur des surtensions qui peuvent exister sur la ligne, ne dépasse pas 3 à 4 fois la valeur de la tension de service contre le sol. Pour de plus amples renseignements, nous renvoyons au rapport que la Commission publiera prochainement et qui indiquera les principes sur lesquels la Commission s'est basée dans ses recherches numériques.

Les données suivantes représentent des valeurs moyennes que l'on doit chercher à atteindre. Elles présentent une certaine sécurité en ce sens que les inductances indiquées sont en état d'exercer une protection encore suffisante pour le cas où les condensateurs seraient détachés, ce qui ne serait pas le cas avec les bobines de réactance beaucoup plus petites que l'on emploie le plus souvent maintenant.

Tension de service.	Inductance désirable des bobines de réactance.
jusqu'à 10 000 volts	environ 0,15 millihenry
„ 20 000 „	„ 0,20 „
„ 35 000 „	„ 0,30 „
„ 45 000 „	„ 0,40 „
„ 60 000 „	„ 0,50 „
„ 80 000 „	„ 0,65 „
„ 100 000 „	„ 0,80 „

Les valeurs les plus grandes des inductances indiquées ci-dessus conduisent à des bobines cylindriques de grande longueur. Celles-ci peuvent être montées en partie extérieurement, à l'entrée

Lorsque les condensateurs ne peuvent être placés à courte distance du sol et qu'ils doivent, par exemple, être montés à un étage supérieur, la section des lignes de terre doit être augmentée en conséquence.

43. a) La *disposition speciale et l'ordre dans lequel les différentes parties des installations se suivent* (lignes de transmission, appareils de protection, installations à protéger) doivent, conformément à l'expérience, être tels que les appareils de protection proprement dits se trouvent en alignement avec les lignes d'arrivée, tandis que les installations à protéger doivent être reliées au moyen de dérivations qui n'ont pas la même direction que les lignes d'arrivée.

b) Dans les installations à haute tension (à partir d'environ 20 000 volts) et aux endroits où il y a changement de direction, les lignes conduisant les courants de travail doivent passer insensiblement d'une direction dans l'autre (éviter les coudes, les angles aigus).

c) Dans les installations à très haute tension (à partir d'environ 40 000 volts), il faut éviter autant que possible toutes les arêtes, les angles et les pointes dans les parties qui sont sous tension, soit dans les lignes, appareils, bornes etc.

44. Les *stations de transformateurs reliées à des réseaux aériens* doivent en principe être protégées de la façon indiquée sous chiffres 42 et 43.

Dans les parties de réseaux exposées à des dérangements atmosphériques fréquents, il y a lieu de mettre un soin particulier à l'arrangement des appareils de protection des stations de transformateurs. Des résultats particulièrement favorables ont été obtenus dans de tels cas au moyen de combinaisons de condensateurs et de bobines de réactance.

Lorsque par manque de place ou pour des raisons d'économie les stations de transformateurs ne peuvent être équipées de condensateurs, la protection nécessaires peut être obtenue par l'association en série de plusieurs bobines de réactance. Dans ces cas, l'inductance totale ne doit pas être inférieure à 0,5 milli-henry. Une partie des bobines nécessaires peuvent être montées extérieurement, par exemple sur le support de ligne le plus proche de la station. La bobine de réactance la plus rapprochée des transformateurs doit être shuntée par une résistance d'amortissement (chiffre 33).

L'emploi simultané de parafoudres à cornes suivant figure 2 peut être recommandé pour le cas où ces appareils peuvent être placés dans les stations.

des lignes aériennes, ou bien on peut faire usage de bobines plates (galettes) qui exigent un espace sensiblement moins grand que les bobines cylindriques.

La table ci-dessous renseigne sur le nombre nécessaire et sur la grandeur des bobines cylindriques simples telles qu'elles sont encore employées, le plus souvent actuellement. Ces données se rapportent aux bobines en fil de fer ou en fil de cuivre avec spires de 20 et 30 cm de diamètre. La distance entre spires est admise à 15 mm. En raison de la très grande rapidité avec laquelle les phénomènes se déroulent au moment de l'arrivée d'une onde de surtension sur une bobine, l'influence du fer sur la valeur de l'inductance à donner aux bobines peut être négligée. D'autres formes de bobines, qui ont déjà été employées, seront considérées dans le rapport dont il a été question ci-dessus et que la Commission se propose de publier prochainement.

*Nombre des bobines par phase avec leur nombre de spires pour diamètres de 30 et 20 cm.*

Diamètre du fil en mm		8		10		12		15	
Courant admissible en ampères	cuivre	200		300		400		550	
	fer	70		100		150		200	
Tension de service en volts	Inductance totale par phase, en millihenry	30 cm	20 cm	30 cm	20 cm	30 cm	20 cm	30 cm	20 cm
10 000	0,15	2 × 24	4 × 25	2 × 26	4 × 26	3 × 20	5 × 24	3 × 21	6 × 21
20 000	0,20	3 × 22	5 × 26	3 × 24	6 × 26	3 × 24	7 × 24	4 × 24	8 × 21
35 000	0,30	4 × 24	8 × 26	4 × 26	9 × 26	6 × 20	10 × 24	6 × 21	
45 000	0,40	5 × 25	10 × 26	6 × 24		6 × 24			
60 000	0,50	6 × 26		7 × 25					
80 000	0,65	8 × 26							
100 000	0,80	10 × 25							

Si les conditions d'exploitation le permettent, il peut être utile de se servir de *fer pour les lignes de dérivation aux stations de transformateurs* (chiffre 28).

45. En principe, la protection des *réseaux souterrains* peut être assurée par les dispositifs de protection indiqués plus haut (chiffres 25 et 28).

a) Les *appareils à distances explosives multiples avec résistances d'amortissement* convenablement dimensionnées peuvent être recommandés comme assurant une protection suffisante des réseaux à tension inférieure à 5000 — 10 000 volts. Voir à ce sujet chiffre 42 a.

b) Dans les installations de plus de 5000 — 10 000 volts, il est rationnel d'éviter l'emploi d'appareils à distances explosives et d'employer à leur place des *combinaisons de condensateurs et de bobines de réactance shuntées par des résistances*.

La résistance de ces shunts doit être dimensionnée en vue d'obtenir qu'elles absorbent dans la plus grande mesure possible l'énergie en jeu; pour les réseaux souterrains modernes, ces résistances varient de 50 à 100 ohm (chiffre 28).

Les *condensateurs* et les autres appareils doivent être montés selon figure 3, chapitre IV. La capacité nécessaire pour la réalisation d'un effet de protection donné peut être inférieure à celle qu'exigent les réseaux aériens. Avec les condensateurs modernes de construction courante et de capacités comprises entre 0,025 et 0,050 micro-farad, il suffit généralement de brancher ces appareils entre les rails d'où partent tous les câbles (voir en outre chiffre 43).

Les brins des câbles doivent être reliés à la terre par l'intermédiaire de *fortes résistances* qui ont pour but *d'amortir les oscillations entre conducteurs et terre*. La valeur de ces résistances est déterminée par les pertes admissibles. Pour les installations à tension modérée, on peut employer des résistances solides (par exemple, de la silite), tandis qu'on peut faire usage de résistances hydrauliques (eau non courante) dans les installations à haute tension.

c) En cas de liaison directe d'un câble de transport et d'une ligne aérienne, les extrémités du câble comme celles de la ligne aérienne doivent être munies à cet endroit de bobines de réactance shuntées, dans le sens des chiffres 42 c à 45 b. Lorsque la tension est élevée (au-dessus d'environ 10 000 volts), il sera indiqué d'augmenter l'effet de protection de ce dispositif en plaçant un condensateur entre les bobines de réactance.

46. Les dimensions des appareils de protection que l'on emploie ne peuvent pas toujours être telles que l'on soit assuré de réaliser une protection absolue des installations contre tous les phénomènes de surtension qui peuvent se produire. C'est pourquoi il est indiqué de prendre *d'autres mesures préventives propres à éviter les dangers auxquels les machines et appareils sont exposés*. Ce sont les suivantes:

47. L'isolation des parties d'installations auxquelles les surtensions peuvent produire des dommages particulièrement graves (enroulements des machines et transformateurs, câbles) doit être telle que sa tension de rupture soit notablement supérieure à la tension de décharge des isolateurs intérieurs; elle doit autant que possible être aussi élevée que les considérations d'ordre économique le permettent.

48. *Toutes les inductances qui font partie intégrante des installations d'exploitation*, comme les transformateurs de courant et les bobines de déclenchement des interrupteurs, doivent être *shuntées* par des résistances propres à empêcher les surtensions indirectes et à assurer la protection des dites inductances (chiffres 32 et 35).

Le shuntage au moyen de résistances ohmiques doit être préféré au shuntage par distance explosive, ceci en évitation de circuits oscillants locaux. Ces résistances peuvent être faites en carborundum ou en silite. Lorsqu'elles sont destinées à des transformateurs de courant de précision, elles doivent être dimensionnées de telle façon que l'exactitude des appareils n'ait pas à en souffrir. <sup>1)</sup>

49. La pénétration d'ondes mobiles d'origine secondaire dans les *enroulements des transformateurs* peut être pratiquement réduite dans une proportion propre à éviter tout danger, *au moyen de bobines de réactance shuntées par des résistances*, bien dimensionnées et *placées avant les bornes des transformateurs* (chiffres 31, 32 et 35).

L'inductance de ces bobines de réactance ne doit pas être inférieure à la moitié de celles qui sont indiquées sous chiffre 42 c, où se trouvent également les observations

<sup>1)</sup> Voir Bulletin 1915, page 121, E. Wirz: Ueberspannungserscheinungen bei Stromwandlern.

relatives au choix des matériaux à employer et aux dimensions à donner aux résistances-shunts.

50. *L'isolation supplémentaire dont les spires d'entrée des enroulements à haute tension des transformateurs* doivent être munies doit s'étendre au 5% au moins des spires des dits enroulements. On peut faire abstraction de cette isolation supplémentaire dans les transformateurs dont les spires sont isolées de façon à présenter d'elles-mêmes une sécurité correspondante, ainsi que cela est généralement le cas dans les transformateurs moderne jusqu'à environ 10 000 volts.

L'isolation supplémentaire ne constitue pas une protection contre les effets de résonance qui peuvent résulter de la disposition des enroulements et qui peuvent, par exemple, provenir d'excitations par chocs (chiffre 6).

51. *Le câlage des bobines des transformateurs* en vue d'éviter dans la mesure du possible les effets des court-circuits est une nécessité pour les petits aussi bien que pour les gros transformateurs. Les efforts qui entrent en jeu dans ces cas détériorent l'isolation des bobines insuffisamment câlées.

52. Pour éviter la pénétration des ondes mobiles d'origine secondaire dans les enroulements des générateurs, il y a lieu de *relier ces derniers aux rails de couplage* en se servant pour cela de conducteurs de faible „caractéristique“ et autant que possible, de *câbles* (chiffres 27 et 28).

53. *Les isolateurs d'entrée dans les transformateurs (cabines de transformation) et appareils* (interrupteurs à huile, têtes de câbles) doivent être faits selon les principes qui ressortent des connaissances actuelles en matière de „Résistance des diélectriques“<sup>1)</sup>, et en tenant compte des efforts supplémentaires auxquels ils peuvent être soumis (réflexions, ondes mobiles saccadées). On évitera ainsi les sources d'accidents que pourraient entraîner des constructions défectueuses.

Il est aussi nécessaire que la *tension à la rupture* (perçage) de ces isolateurs soit notablement supérieure à leur *tension de décharge*. Leur construction doit être prévue de façon à éviter la formation d'effluves à l'intérieur des canaux de traversée. A cet égard, il y a lieu de veiller tout particulièrement à ce que ces précautions soient observées dans les transformateurs spécialement exposés (stations de transformateurs).

54. Dans les réseaux à haute tension, *la mise à la terre du point neutre* par l'intermédiaire d'une résistance peut, en principe, être recommandée comme moyen d'éviter les surtensions (chiffres 4, 10 et 16).

La valeur à donner à ces résistances de mises à la terre ne peut être prédéterminée sûrement; elle doit plutôt être fixée par tâtonnement en tenant compte des conditions particulières des réseaux auxquels elles doivent s'adapter. En Suisse, les résistances hydrauliques à écoulement réglable se sont montrées bien appropriées au rôle en question. Ce qui a été dit sous chiffre 41 a. s'applique à la construction de ces appareils.

55. *Les machines et les transformateurs* reliés aux réseaux doivent avoir des courbes de tension qui se *rapprochent autant que possible de la sinusoïde*, ceci afin d'éviter que les tensions des réseaux ne présentent des harmoniques d'ordre supérieur.

Lorsque ces conditions ne peuvent être réalisées par des dispositions constructives correspondantes, l'étouffement des harmoniques peut être obtenu au moyen de bobines de réactance shuntées par des résistances (chiffres 3 et 16).

Comme les constantes que les différents organes d'une installation doivent avoir pour que les conditions de résonance soient réalisées ne peuvent généralement pas être déterminées avec précision par le calcul, il convient de déterminer par essais la valeur de l'inductance à donner à ces bobines de réactance.

56. L'expérience montre qu'en *construisant et en disposant convenablement les appareils de couplage et les coupe-circuits*, il est possible d'éviter une grande partie des phénomènes de surtension qui peuvent être dûs à des manoeuvres de couplage. A cet égard, il y a lieu d'observer les points suivants:

<sup>1)</sup> Voir, par exemple, Bulletin 1914, page 221, *Giles et Capart*: Betriebsstörungen an Freileitungen durch elektrische Ueberspannungen.

Bulletin 1914, page 179, *A. Waeber*: Quelques cas de surtensions d'origine atmosphérique dans un grand réseau aérien.



a) *L'emploi de coupe-circuits à haute tension ne doit être admis que conditionnellement.* Les coupe-circuits ne peuvent être recommandés sans réserve que pour la protection de lignes de départ qui, même en cas de liaison unipolaire, n'ont pas de capacité appréciable soit entre elles, soit contre la terre (lignes de jonction pour services auxiliaires) (chiffres 3 et 15).

Les lignes qui aboutissent à des stations de transformateurs éloignées doivent toujours être protégées au moyen d'interrupteurs automatiques.

b) Les phénomènes transitoires qui se produisent au moment de la mise en ou hors circuit des gros transformateurs statiques à haute tension, des gros moteurs d'induction et des réseaux souterrains étendus *rendent nécessaire l'emploi d'interrupteurs munis de résistances protectrices non inductives* (chiffres 5, 16 et 17).

La valeur de ces résistances de protection contre les surtensions peut être déterminée approximativement dans des cas donnés<sup>1)</sup>; elle est de l'ordre de grandeur de 500 à 1000 ohm. Mais la protection des interrupteurs mêmes nécessite des résistances beaucoup plus faibles<sup>2)</sup> dans le cas où ces appareils sont très fortement chargés. La grandeur des résistances doit être proportionnée au travail de l'appareil sous charge maximale.

c) Les *dispositions que l'on peut prendre en vue de réduire les quantités d'énergie mises en jeu en cas de court-circuits* (bobines de réactance insérées, partage des rails) assurent également et dans une grande mesure la protection contre les surtensions. Les dispositifs de protection spéciaux des interrupteurs (relais-blocs, interruption des surcharges par réduction de l'excitation des générateurs) agissent dans le même sens (chiffre 17).

**IV. Exemples pratiques de dispositions des appareils de protection contre les surtensions dans les installations à haute tension.**

**A. Montage des appareils de protection en fin de lignes.**

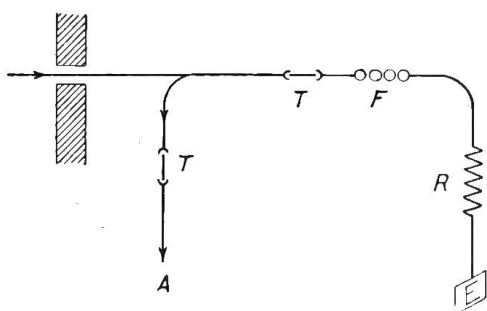


Fig. 1.

Emploi des appareils à distances explosives avec résistances d'amortissement, pour tensions jusqu'à environ 5-10000 volts (chiffre 42 a).

*Légende :*

- A: Aux installations à protéger.
- C: Condensateur.
- E: Terre (plaque de terre, etc.)
- F: Appareils à distances explosives (parafoudres à rouleaux, etc.)
- H: Parafoudres à cornes.
- LR: Bobine de réactance avec résistance-shunt.
- R: Résistance solide.
- RW: Résistance hydraulique.
- SS: Interrupteur à résistances insérées (par exemple, déconnecteur avec touche de résistance).
- T: Déconnecteur.

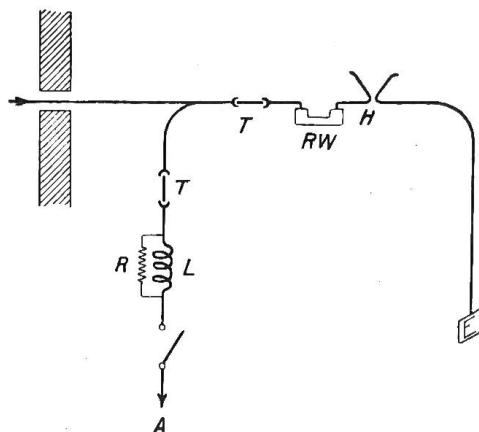


Fig. 2.

Emploi des parafoudres à cornes avec résistance d'amortissement et bobine de réactance, pour tensions jusqu'à environ 15000 volts (chiffre 42 b).

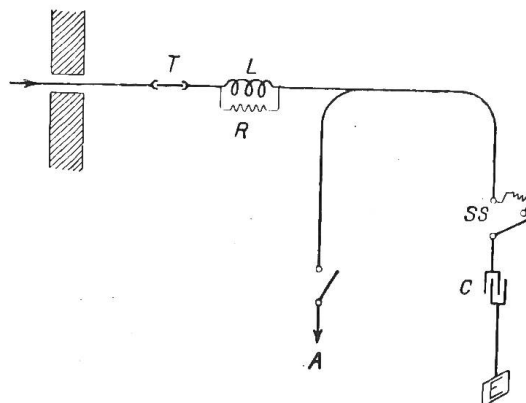


Fig. 3.

Emploi des condensateurs avec des bobines de réactance (chiffre 42 c).

<sup>1)</sup> Voir Bulletin 1914, page 15, B. Bauer: Ueber die Notwendigkeit von Schutzwiderständen in Hochspannungsölschaltern.

<sup>2)</sup> Voir Bulletin 1916, page 85, Avril: Dritter Bericht der Kommission für Hochspannungsapparate und Brandschutz. Vorschaltwiderstände und Reaktanzen als Schutz für Oelschalter.



**C. Disposition des appareils de protection dans les stations de transformateurs.**

Transformateurs sur poteaux.

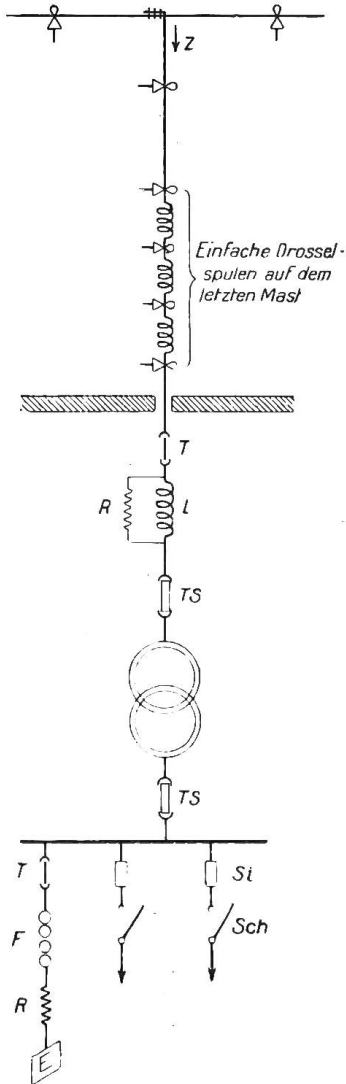


Fig. 7.

Petites stations.

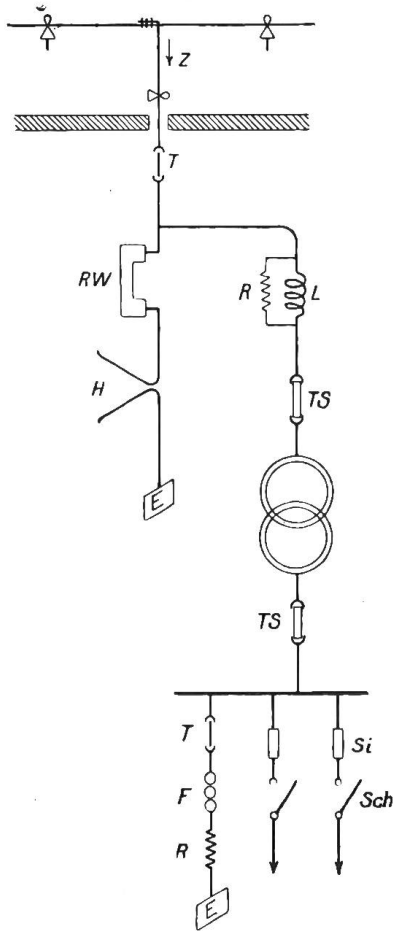


Fig. 8.

Grandes stations.

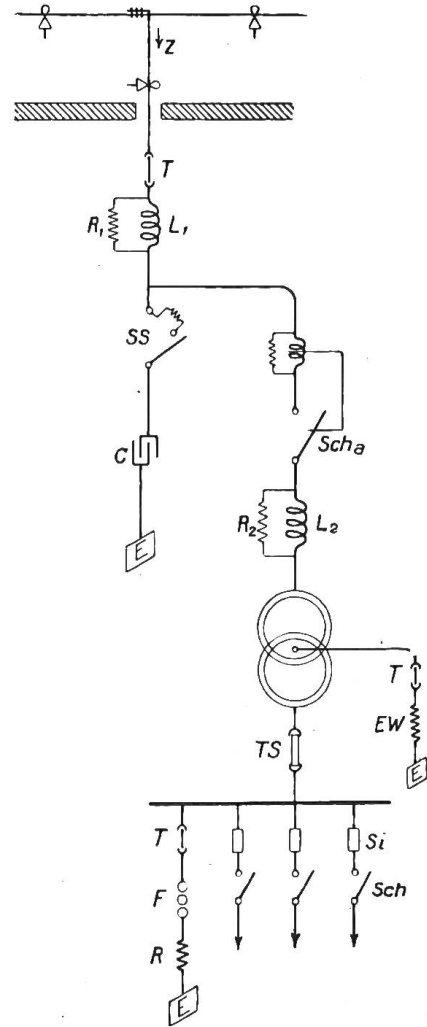


Fig. 9.

**Légende:**

- Z: Dérivation de la station (év. en fil de fer).
- H: Parafoudre à cornes pour dérivation des surtensions de grande amplitude.
- RW: Résistance hydraulique, comme résistance d'amortissement pour l'appareil à cornes.
- R<sub>1</sub>L<sub>1</sub>: Bobine de réactance avec résistance-shunt pour détourner les ondes de surtension dues à des manœuvres de couplage ou à des mises à la terre.
- C: Condensateur.
- SS: Interrupteur à résistances insérées pour le condensateur
- EW: Résistance de mise à terre pour éviter les oscillations en cas de mise à la terre sur un pôle.
- E: Terre (plaque de terre, etc).
- T: Déconnecteur.
- Sch: Interrupteur automatique à huile avec relais à haute tension.
- F: Appareil à distances explosives.
- R: Résistance solide comme amortisseur pour l'appareil à distances explosives.
- Si: Coupe-circuit secondaire.

