

Zeitschrift: Bulletin de l'Association suisse des électriciens
Herausgeber: Association suisse des électriciens
Band: 7 (1916)
Heft: 12

Artikel: Kritische Betrachtungen über Klingeltransformatoren und ihre Tarifrage beim Anschluss an Elektrizitätswerke
Autor: Wirz, Emil
DOI: <https://doi.org/10.5169/seals-1057178>

Nutzungsbedingungen

Die ETH-Bibliothek ist die Anbieterin der digitalisierten Zeitschriften. Sie besitzt keine Urheberrechte an den Zeitschriften und ist nicht verantwortlich für deren Inhalte. Die Rechte liegen in der Regel bei den Herausgebern beziehungsweise den externen Rechteinhabern. [Siehe Rechtliche Hinweise.](#)

Conditions d'utilisation

L'ETH Library est le fournisseur des revues numérisées. Elle ne détient aucun droit d'auteur sur les revues et n'est pas responsable de leur contenu. En règle générale, les droits sont détenus par les éditeurs ou les détenteurs de droits externes. [Voir Informations légales.](#)

Terms of use

The ETH Library is the provider of the digitised journals. It does not own any copyrights to the journals and is not responsible for their content. The rights usually lie with the publishers or the external rights holders. [See Legal notice.](#)

Download PDF: 25.12.2024

ETH-Bibliothek Zürich, E-Periodica, <https://www.e-periodica.ch>

SCHWEIZ. ELEKTROTECHNISCHER VEREIN

BULLETIN

ASSOCIATION SUISSE DES ÉLECTRICIENS

Erscheint monatlich mit den Jahres-Beilagen „Statistik der Starkstromanlagen der Schweiz“ sowie „Jahresheft“ und wird unter Mitwirkung einer vom Vorstand des S. E. V. ernannten Redaktionskommission herausgegeben.

Alle den Inhalt des „Bulletin“ betreffenden Zuschriften sind zu richten an das

Generalsekretariat

des Schweiz. Elektrotechnischen Vereins,
Neumühlequai 12, Zürich 1 - Telephon 9571

Alle Zuschriften betreffend Abonnement, Expedition und Inserate sind zu richten an den Verlag:

Fachschriften-Verlag & Buchdruckerei A.-G.,
Hirschengraben 80/82 Zürich 1 - Telephon 6741

Publié sous la direction d'une Commission de Rédaction nommée par le Comité de l'A.S.E.

Ce bulletin paraît mensuellement et comporte comme annexes annuelles la „Statistique des installations électriques à fort courant de la Suisse“, ainsi que l'„Annuaire“.

Prière d'adresser toutes les communications concernant la matière du „Bulletin“ au

Secrétariat général

de l'Association Suisse des Electriciens
Neumühlequai 12, Zurich 1 - Téléphone 9571

Toutes les correspondances concernant les abonnements, l'expédition et les annonces, doivent être adressées à l'éditeur:

Fachschriften-Verlag & Buchdruckerei S. A.
Hirschengraben 80/82 Zurich 1 - Téléphone 6741

Abonnementspreis
für Nichtmitglieder inklusive Jahresheft und Statistik:
Schweiz Fr. 15.—, Ausland Fr. 25.—.
Einzelne Nummern vom Verlage Fr. 1.50 plus Porto.

Prix de l'abonnement annuel (gratuit pour les membres de l'A.S.E.), y compris l'Annuaire et la Statistique, Fr. 15.— pour la Suisse, Fr. 25.— pour l'étranger.
L'éditeur fournit des numéros isolés à Fr. 1.50, port en plus.

VII. Jahrgang
VII^e Année

Bulletin No. 12

Dezember 1916
Décembre 1916

Kritische Betrachtungen über Klingeltransformatoren und ihre Tarifrage beim Anschluss an Elektrizitätswerke.*)

Von Dr. Ing. *Emil Wirz*, Burgdorf.

1. Einleitung und Allgemeines.

In den letzten Jahren trat immer mehr das Bedürfnis zu Tage der Starkstromtechnik bisher noch fernstehende Gebiete zuzuführen, um damit der stets wachsenden Zahl von Elektrizitätswerken und ihrer überschüssigen Energie neue Absatzgebiete zu erschliessen.

Ein solches der Starkstromtechnik bis vor wenigen Jahren fast völlig fernstehendes Gebiet bildeten gewisse Zweige der Schwachstromtechnik.

Wohl hatte es schon in der Zeit, wo noch für Beleuchtungs- und Kraftübertragungsanlagen das Gleichstromsystem fast allein vorherrschte, nicht an Versuchen gefehlt auch diese Zweige einander näher zu bringen, indem man durch geeignete Zwischenapparate versuchte, den Starkstrom in Schwachstromanlagen als Stromquelle zu benutzen, um die nicht ganz rationellen Elemente zu verdrängen.

Aber alle diese Versuche mussten bei Gleichstrom an der Unvollkommenheit der Zwischenapparate und am Unvermögen auch nur den wichtigsten Anforderungen zu genügen, scheitern und vermochten deshalb auch nicht die Elemente als Stromquelle merklich zu verdrängen, weil dieselben eben immer noch wertvollere Vorzüge besaßen und zum Teil auch rationeller arbeiten.

Es sei hier nur auf den Betrieb mit Akkumulatoren hingewiesen, welcher sich wenigstens bei kleineren Anlagen ganz wesentlich unrationeller gestaltet und zudem ungleich höher in den Anschaffungskosten zu stehen kommt, wie gewöhnliche Elemente. Aber auch der direkte Betrieb von Schwachstromanlagen mit Gleichstrom von Licht- und Kraftnetzen

*) *Anmerkung der Redaktion.* Wir verweisen auf die nachfolgenden Ausführungen des Generalsekretariats zu diesem Gegenstand mit einigen Bemerkungen zu dem vorliegenden Artikel.

durch Vorschalten von Sicherungen, Widerständen, Glühlampen, Reduktionsapparaten, Kondensatoren etc. zum Reduzieren der Netzspannung scheiterte an dem Umstande, dass in solchen Fällen eine besonders sorgfältige Installation der Schwachstromleitungen notwendig wurde, wie solche sonst in der Regel nicht üblich ist; ausserdem steht der sehr grosse Energieverbrauch der Reduktionsapparate in jeder Beziehung sehr hindernd im Wege.

Ganz wesentlich günstiger gestalteten sich jedoch die Verhältnisse, als man in Starkstromanlagen immer mehr vom Gleichstromsystem abwich und allmählich der Wechselstrombetrieb an seine Stelle trat. Dadurch änderten sich nun auch mit einem Schlage die Betriebsmöglichkeiten von Schwachstromanlagen, da durch das Transformationsprinzip ein einfaches Mittel gegeben war, die Ströme und Spannungen auf die gewünschte Grösse zu transformieren und ausserdem noch auf einfache Weise beide Anlagen ohne leitende Verbindung von einander getrennt werden konnten.

Namentlich die letztere Eigenschaft ist von ausserordentlich grosser Bedeutung für die Schwachstromanlagen, da es dadurch gelingt in jeder Beziehung sowohl den Vorschriften und Bestimmungen für Starkstromanlagen, als auch denjenigen für Schwachstromanlagen vollständig Genüge zu leisten.

Es ist deshalb gar nicht verwunderlich, dass in den letzten Jahren diesen sogenannten Kleintransformatoren, welche diese Transformation der Ströme und Spannungen auszuführen haben, immer mehr Aufmerksamkeit geschenkt wurde und auch einzelne Fabrikate einen sehr hohen Grad der Vollkommenheit erreicht haben.

Leider sind jedoch auch hier, wie auf so manchem andern Gebiete der Elektrotechnik, Verirrungen aller Art vorgekommen, die der weiteren Verbreitung guter Fabrikate recht hinderlich im Wege stehen und manchen Installateur und Betriebsleiter zum Teil nicht mit Unrecht veranlassen, solchen Neuerungen mit gewissem Misstrauen entgegen zu treten. Es dürfte deshalb nicht ganz unwichtig sein im folgenden in kurzer Zusammenfassung einiges über die Konstruktion, Prüfung und Wirtschaftlichkeit zu erfahren, sowie über alle diejenigen Fragen, die mit dem Anschluss solcher Klingeltransformatoren an Licht- und Kraftnetze zusammenhängen. Eine allgemeine Orientierung über diesen Gegenstand ist schon deshalb angebracht, da bereits einige Werke mit der Einführung solcher Klingeltransformatoren begonnen haben und bezüglich der Prüfung und dem Anschluss ganz widersprechende Ansichten verbreitet sind, weil eben in der Schweiz diesbezüglich noch keine Bestimmungen erlassen wurden und in der Literatur über diesen Gegenstand nur wenig oder gar nichts vorzufinden ist. Aber nicht nur solche Leitsätze und Bestimmungen zwingen uns, einmal alle diese Fragen zu besprechen, sondern auch die sich beim Anschluss an ein Licht- und Kraftnetz ergebenden Tariffragen sind schon allein einer Besprechung wert, da sie je nach dem Gesichtspunkt, von welchem ausgegangen wird zu ganz extremen Ansichten führen und nur zu leicht ohne Absicht eine Lösung der Tariffrage zum Schaden vom Werk oder vom Abonent zulassen.

Mit der vorliegenden Arbeit soll deshalb in erster Linie versucht werden, alle diese Fragen nach Möglichkeit abzuklären und am Schlusse für solche Klingeltransformatoren Bestimmungen und Leitsätze aufzustellen.

Wenn nun auch darin Besprechungen einzelner Fabrikate erfolgen, so soll damit keineswegs diese Abhandlung als Propagandaschrift für oder gegen einzelne Fabrikate aufgefasst werden, sondern sie hat lediglich den Zweck, den Elektrizitätswerken als Anregung zu dienen, um damit eine Grundlage für Bestimmungen und Leitsätze über Klingeltransformatoren zu schaffen.

Derartige Leitsätze sind bisher einzig nur vom Verbands deutscher Elektrotechniker aufgestellt worden, die wir an gegebener Stelle in Betracht ziehen und für unsere Verhältnisse ergänzen werden.

2. Allgemeines über die Konstruktion und Ausführung.

Dieser Kategorie von Kleintransformatoren liegt das Prinzip zu Grunde, dass auf einem gemeinsamen Eisenkern aus besonderem Eisenblech zwei voneinander getrennte Wicklungen

angebracht sind, von denen die eine die sogenannte Primärwicklung, an das Starkstromnetz und die zweite, die Sekundärwicklung, an das Schwachstromnetz angeschlossen wird. In Fig. 1 ist ganz schematisch das Prinzip eines solchen Klingeltransformators dargestellt. V_1 und E_1 seien die primäre Klemmenspannung und EMK, V_2 und E_2 die sekundäre Klemmenspannung und EMK und ferner V_2' und V_2'' die sekundären Teilspannungen der beiden sekundären Wicklungshälften.

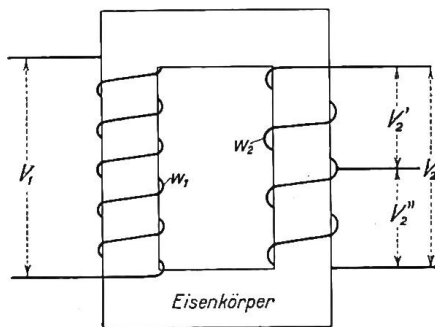


Fig. 1.

Wird nun die Primärwicklung mit der Windungszahl w_1 an das Starkstromnetz mit der Spannung V_1 angeschlossen, so nimmt dieselbe einen Leerlaufstrom J_0 auf, der zur Erzeugung des magnetischen Feldes im Eisenkörper und zur Deckung der damit verbundenen Verluste im Eisen und in der Wicklung dient. Das erzeugte Magnetfeld induziert andererseits in der Primärwicklung eine EMK E_1 , die mit der primären Verlustspannung zusammen der Klemmenspannung V_1 das Gleichgewicht hält und ebenso in der Sekundärwicklung eine EMK E_2 , die nach Abzug der Verlustspannung in dieser Wicklung die sekundäre Klemmenspannung V_2 liefert. Bei Leerlauf ist die EMK $E_2 = V_2$, da die sekundäre Verlustspannung Null wird. Mit zunehmender Belastung dagegen wird V_2 um so kleiner, je grösser der Sekundärstrom J_2 wird.

Bei Leerlauf ist deshalb unter Vernachlässigung der Streuung, der auftretenden Verluste und des primären Widerstandes annähernd die Bedingung erfüllt

$$\frac{E_1}{E_2} = \frac{w_1}{w_2} \approx \frac{V_1}{V_2}$$

Das heisst, wenn wir von allen Nebeneinflüssen absehen, so verhalten sich die Spannungen direkt wie die Windungszahlen. Wir können daher bei einem solchen Klingeltransformator durch die geeignete Wahl der Windungszahlen jede beliebige Primärspannung in jede gewünschte niedere Sekundärspannung hinabtransformieren. Die Windungszahl der Primärwicklung ist jedoch nicht allein von der Primärspannung abhängig, sondern auch vom Eisenquerschnitt und der Wahl der Eisenbeanspruchung. Grosse Windungszahlen bedingen im allgemeinen kleine Eisenbeanspruchungen und damit auch kleine Eisenverluste, dagegen werden die Kupferverluste vergrössert bei gleichbleibendem Eisenquerschnitt.

Vernachlässigen wir ebenso bei den Strömen die Verluste, die ohmschen und induktiven Widerstände, sowie die Streuung, so gilt angenähert für das Verhältnis der Ströme

$$\frac{J_1}{J_2} \approx \frac{w_2}{w_1}$$

Das heisst, die Ströme verhalten sich umgekehrt wie die Windungszahlen. Bei Vernachlässigung aller Nebeneinflüsse wird daher der Sekundärstrom umso grösser, je kleiner die sekundäre Windungszahl ist. Der Sekundärstrom und die Sekundärspannung stehen daher im umgekehrten Verhältnis zur Windungszahl, was für die Dimensionierung von solchen Klingeltransformatoren von Bedeutung ist.

Es sei hier nur auf die Erwärmungserscheinungen, bei etwa vorkommenden Kurzschlüssen hingewiesen, bei welchen zu grosse Kurzschlussströme eine unbedingte Zerstörung bei allzu langer Dauer verursachen müssen.

In Wirklichkeit liegen aber die Verhältnisse bezüglich der Ströme und der Spannungen nicht so einfach, wie sie durch die obigen Beziehungen dargestellt werden, da die Verluste und die Streuung einen ausserordentlich grossen Einfluss auf dieselben ausüben und dementsprechend natürlich auch der konstruktive Aufbau nicht ohne Einfluss ist.

Wir wollen jedoch hier nicht etwa eine Berechnungsmethode oder sogar die vollständige Theorie solcher Klingeltransformatoren ableiten, da solche ja schon längst bekannt sind, sondern es soll in dieser Arbeit vielmehr nur auf dasjenige eingegangen werden, was für die Praxis und namentlich für unsere Elektrizitätswerke von Wichtigkeit ist.

Im Interesse des ganzen ist es jedoch wichtig zuvor einen Ueberblick über den konstruktiven Aufbau im allgemeinen vorzuschicken, bevor wir auf die speziellen Eigenschaften und die damit zusammenhängenden Fragen eingehen.

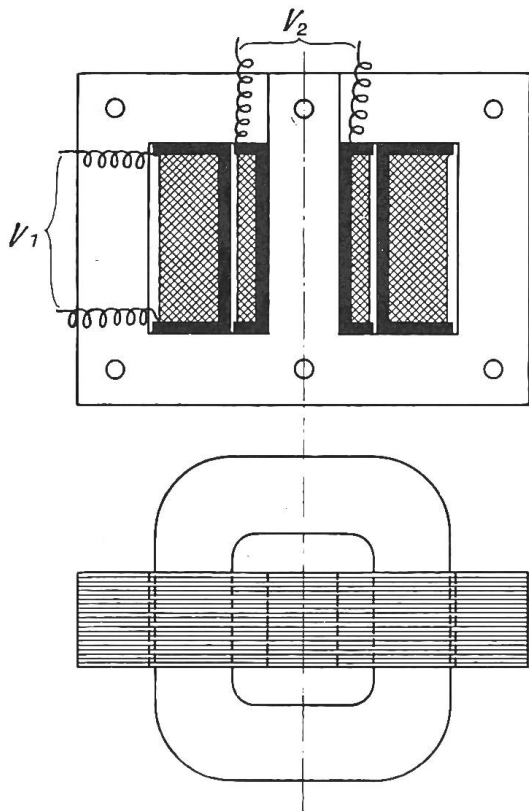


Fig. 2.

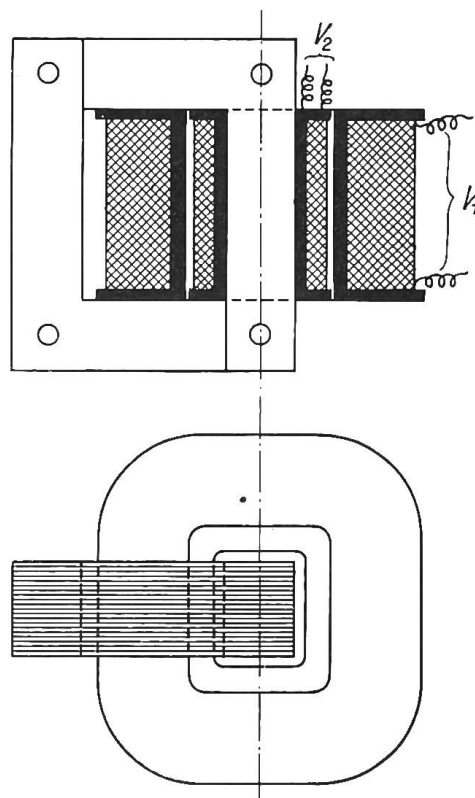


Fig. 3.

Im allgemeinen hängen die Spannungs- und Stromverhältnisse beim Klingeltransformator in erster Linie von der Konstruktion des Eisenkörpers und dem dazu verwendeten Materiale ab. Bezüglich Konstruktion unterscheiden wir im Transformatorbau hauptsächlich zwei Typen, nämlich Manteltransformatoren und Kerntransformatoren. Bei den ersteren ist stets nur ein Schenkel bewickelt, jedoch die Wicklung auf zwei Seiten vom Eisenjoch umgeben, wie dies in Fig. 2 schematisch dargestellt ist. Beim Kerntransformator dagegen ist entweder nur ein Schenkel oder beide bewickelt und der Eisenkern umschliesst die Wicklung nur einseitig, wie dies ebenfalls in Fig. 3 schematisch dargestellt ist.

Im Kleintransformatorenbau macht sich in den letzten Jahren immer mehr die Neigung zur Manteltype bemerkbar, da dieselbe bei zweckmässiger Dimensionierung und Fabrikation gewisse wirtschaftliche und technische Vorteile gegenüber der Kerntype ergibt. Aber nicht nur wirtschaftliche und technische Gründe sprechen immer mehr für die Manteltype, sondern auch Qualitätsgründe dürften in vielen Fällen ausschlaggebend sein, da namentlich die Streuverhältnisse und damit der sekundäre Spannungsabfall bei einer zweckmässigen Dimensionierung bei der Manteltype günstiger sind.

Es gibt aber auch Gründe, die gegen die Manteltype sprechen, so in erster Linie das erhöhte Gewicht des Eisenkörpers, das natürlich auch wieder erhöhte Eisenverluste bedingt und damit auch den Wirkungsgrad nicht unerheblich herabdrückt. Es ist jedoch stark zu betonen, dass bei einer zweckmässigen Wahl der Abmessungen das Eisengewicht und die Eisenverluste ebenso klein, wenn nicht kleiner als bei der Kerntype erhalten werden können.

In den Fig. 2 und 3 sind die Wicklungen ferner als sogenannte Zylinderwicklungen dargestellt. Ebenso gut können aber solche Kleintransformatoren auch mit Scheibenwicklungen ausgerüstet werden, die bei manchen Konstruktionen günstigere Verhältnisse ergeben und vielleicht auch in der Herstellung als Massenartikel billiger zu stehen kommen.

Gerade bei der Anordnung der Wicklungen werden bei diesen Klingeltransformatoren häufig Fehler begangen, indem auf die Streuverhältnisse wenig oder gar keine Rücksicht genommen wird. Werden z. B. nur eine primäre und nur eine sekundäre Spule nebeneinander angeordnet, so ergeben sich stets sowohl bei der Kerntype als auch bei der Manteltype sehr ungünstige Streuverhältnisse und damit ein ausserordentlich grosser Spannungsabfall. Diese Erscheinung tritt um so mehr hervor, je länger die Spulen sind, oder wenn bei der Kerntype auf dem einen Kern die primäre und auf dem andern die sekundäre Wicklung angebracht wird. Mit diesem Fehler ist merkwürdigerweise eine ausserordentlich grosse Zahl der auf dem Markte befindlichen Klingeltransformatoren behaftet, die meist auf den ersten Blick eine unkundige und unsachgemässe Fabrikation verraten. Bei der Untersuchung von über 20 solcher Typen hat sich ergeben, dass gerade diejenigen, welche mit diesem Fehler behaftet sind am schlechtesten arbeiten und dabei Wirkungsgrade von nur 10 % bis 30 % festgestellt wurden, was offenbar für derartige Apparate vollständig unzureichend ist.

Diese schlechten Wirkungsgrade sind aber nicht nur allein eine Folge ungünstiger Streuverhältnisse, sondern kommen vielfach auch von den sehr schlechten Blechqualitäten her, die zur Herstellung des Eisenkörpers verwendet werden. So wurde z. B. bei der Demontierung zweier Modelle festgestellt, dass beim einen der Eisenkörper aus ganz gewöhnlichem verzinktem Eisenblech zusammengesetzt war und bei einem andern Modell bestand der Eisenkörper nur aus ganz gewöhnlichem Schwarzblech. Bei beiden Modellen bewegte sich der Leerlaufverlust in den Grenzen zwischen 2 und 5 Watt, dagegen war der Leerlaufstrom sehr gross und bei nur ganz kleiner sekundärer Belastung sank die Sekundärspannung fast augenblicklich auf Null herab. Solche Fabrikate sind natürlich unbrauchbar und eignen sich nur dazu guten Fabrikaten den Absatz und die Existenz zu erschweren. Wir werden auf diese Leerlaufstrom- und Energiefrage weiter unten noch zurückkommen.

Bei allen diesen Streuungs- und Verlustverhältnissen spielt aber auch die Anordnung, Zusammensetzung und Unterteilung des Eisenkörpers eine wichtige Rolle.

Allzu dickes, wenn auch legiertes Blech, 1 mm und mehr, wie man dieses noch häufig antrifft, verursacht stets bei den üblichen Periodenzahlen viel zu grosse Verluste und bedingt meistens eine sehr kleine Eisenbeanspruchung, so dass die Kupferverluste bei Leerlauf und Belastung unverhältnismässig gross werden. Andererseits verteuert aber zu dünnes Blech, unter 0,25 mm, wiederum den Klingeltransformator und erschwert vor allen Dingen die Zusammensetzung.

Legierte Bleche von 0,35 bis 0,5 mm Stärke geben die besten Verhältnisse bezüglich der Verluste, des Wirkungsgrades und des Verkaufspreises.

Auch die Zusammensetzung des Eisenkernes kann auf verschiedene Weise geschehen, dabei ist das allergrösste Gewicht auf gut durchgebildete Stossfugen zu legen, da dieselben einen grossen Einfluss auf die Güte eines Klingeltransformators haben. Namentlich ist es der Leerlaufstrom, welcher durch die Stossfugen unter Umständen bedeutend vergrössert wird. Nach Möglichkeit soll die Stossfugenzahl auf ein Minimum beschränkt werden, da ein zu grosser Leerlaufstrom das stromliefernde Elektrizitätswerk viel stärker belastet, als die Leerlaufenergie. Gerade in dieser Richtung wird am meisten gesündigt, indem eben meistens auf die Grösse des Leerlaufstromes überhaupt gar keine Rücksicht genommen wird und dieser unter Umständen in den Zuleitungen viel grössere Verluste hervorruft, als die Leerlaufenergie selbst trägt, welche auch zu Lasten des Werkes gehen. Die Stossfugen bedingen aber nicht allein nur einen vergrösserten Leerlaufstrom, sondern auch die Leerlaufenergie wird durch die vergrösserte Streuung in der Nähe derselben gesteigert, wodurch sich eine stärkere Erwärmung bemerkbar macht. Aber auch die Gefahr des Lockerwerdens infolge zu vieler und schlecht durchgebildeter Stossfugen darf bei solchen Apparaten nicht ausser Acht gelassen werden, da das damit verbundene lästige Summen in Wohnungen sehr unangenehm empfunden wird und eine stetige Verschlechterung solcher Klingeltransformatoren bewirkt. Bei den neueren Fabrikaten trifft man deshalb in dieser Richtung manigfache Verbesserungen an, indem die Stossfugenzahl meist auf eine oder zwei herab-

gedrückt wird und dieselben im allgemeinen viel sorgfältiger ausgeführt sind, gegenüber älteren Fabrikaten. Die weitaus grösste Zahl aller auf dem Markte befindlichen Fabrikate sind mit verzapften Stossfugen ausgeführt und nur ein sehr kleiner Teil enthält bearbeitete oder unbearbeitete unter Druck stehende Stossfugen, die jedoch mehr oder weniger schlecht durchgebildet sind.

In neuester Zeit ist ein sehr beachtenswertes Modell auf den Markt gekommen, das der Manteltype angehört und keine Stossfugen besitzt.¹⁾ Bei diesem Modell besteht der Eisenkörper aus zwei unabhängigen Teilen, wovon jeder Teil aus einem zusammenhängenden Band über die fertige Spule gewickelt wird. Die Type hat vor allen andern den wichtigen Vorteil, dass ein Lockerwerden des Eisenkörpers nicht eintreten kann, also das lästige Summen dabei vermieden ist und auch ein sukzessives Schlechterwerden des Transformators völlig ausgeschlossen ist. In Fig. 4 ist schematisch der Aufbau dieses letzteren

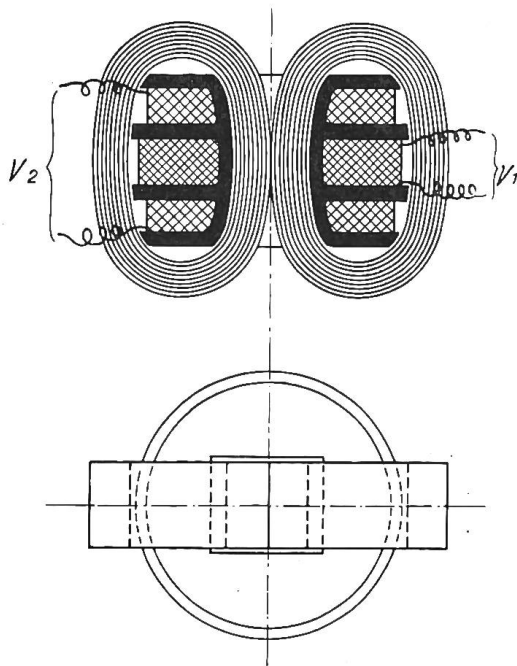


Fig. 4.

Klingeltransformators wiedergegeben. Wie diese Figur zeigt, ist bei diesem Modell auch auf die Streuverhältnisse Rücksicht genommen worden, indem die Wicklungen als Scheibenwicklungen ausgebildet sind, um möglichst kleinen Spannungsabfall zu erhalten. Wir werden weiter unten noch speziell auf dieses Modell zurückkommen, da auch seine übrigen Eigenschaften *ganz vorzügliche sind* und in mancher Beziehung weit über andern Fabrikaten stehen.

Ein weiterer Punkt, auf den stets geachtet werden sollte, sind die Anschlusseinrichtungen für die Primär- und Sekundärleitungen. Auch in dieser Beziehung genügen bei weitem nicht alle derartigen Apparate den heutigen Anforderungen. Da ja in neuester Zeit in der Regel als Installationsmaterial Isolierrohre, Rohrdrähte und sonstige Rohre verwendet werden, muss unbedingt gefordert werden, dass solche Klingeltransformatoren stets Rohranschlüsse zulassen. Die Anschlüsse sollen ferner verdeckt und verschliessbar sein, damit unbefugte Manipulationen ausgeschlossen sind.

Auch in dieser Richtung waren eine grosse Zahl von Firmen bestrebt, solchen Forderungen

gerecht zu werden, jedoch sind auch noch Modelle auf dem Markt, die weder diesen, noch den minimalsten installationstechnischen Anforderungen entsprechen und vielfach noch vollkommen offene Wicklungen tragen, sodass dieselben allen möglichen äusseren Einflüssen preisgegeben sind. Solche Modelle mit vollständig offenen Wicklungen sind schon aus betriebstechnischen Gründen nicht zum Anschluss an Starkstromleitungen zuzulassen und werden von selbst vom Markte verschwinden.

Das sind ungefähr die wichtigsten Gesichtspunkte für die Konstruktion von Klingeltransformatoren, auf die bei deren Ausführung stets geachtet werden sollte.

In den folgenden Abbildungen sind nun noch einige der marktfähigsten Typen solcher Apparate wiedergegeben. Fig. 5 zeigt ein Modell, wie es von der Firma Koch & Sterzel, Dresden, ausgeführt wird. Hierbei sind die Primär- und Sekundärklemmen für Rohranschluss ausgebildet und der ganze Transformator ist durch einen plombierbaren Deckel verschliessbar, sodass unberufene Manipulationen ausgeschlossen sind.

In Fig. 6 ist ein Signalreduktor der Reduktor-Elektrizitäts-Gesellschaft in Frankfurt a. M. abgebildet. Derselbe ist nicht besonders für Rohranschluss ausgebildet, ist jedoch in seinem konstruktivem Aufbau in sehr handlichen Formen gehalten. Dieses Modell gehört der Manteltype an.

¹⁾ Dieses Modell wird von Moser, Glaser & Co. in Basel hergestellt, siehe auch Fig. 10 und 11.

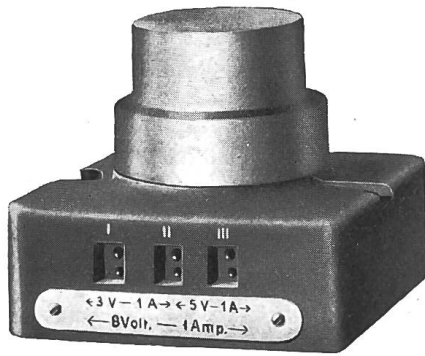


Fig. 6.

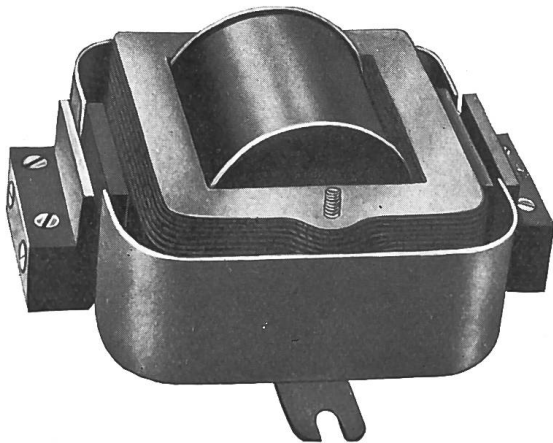


Fig. 7.

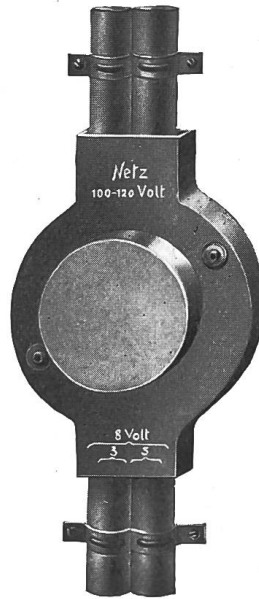


Fig. 5.

In Fig. 7 ist ein Modell der Isaria-Elektrogesellschaft in Wien abgebildet, welches auch der Manteltype angehört. Der Anschluss ist auch nicht für Rohranschluss durchgebildet. In den Fig. 8 und 9 sind zwei Modelle von Körting & Mathiesen A.-G. in Leipzig wiedergegeben. Das grössere Modell, Fig. 8, ist für 8, 12 und 20 Volt sekundär und das kleinere für 3,5 und 8 Volt vorgesehen, Fig. 9. Das letztere Modell ist ganz in ein Porzellangehäuse einmontiert. Beide Modelle sind sowohl für Rohranschluss als auch plombierbar ausgeführt

und gehören der Kerntype an. Bei diesen Modellen sind jedoch die Streuungsverhältnisse sehr ungünstige, da die Primärwicklung auf dem einen Schenkel des Eisenkörpers und die Sekundärwicklung auf dem andern angeordnet ist.

In Fig. 10 und 11 ist ein Modell der Firma Moser, Glaser & Co. in Basel abgebildet, dessen Aufbau in Fig. 4 bereits schematisch dargestellt

wurde. Dieser Klingeltransformator gehört wie bereits erwähnt, der Manteltype an und ergab bei der Nachprüfung von zirka 20 verschiedenen Fabrikaten sozusagen die besten Resultate. Dieses Modell ist primär und sekundär für Rohranschluss ausgebildet.

Zum Schlusse ist in Fig. 12 noch ein Modell abgebildet, das direkt als abschreckendes Beispiel dienen kann. Es ist dies ein Fabrikat, das nicht nur allen Regeln des Transformatorenbaues Hohn spricht, sondern auch in seinem konstruktiven Aufbau

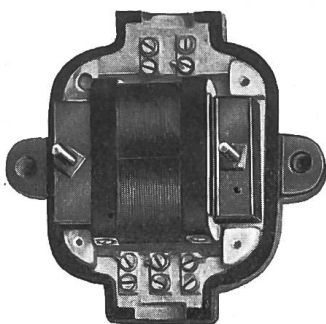


Fig. 8.

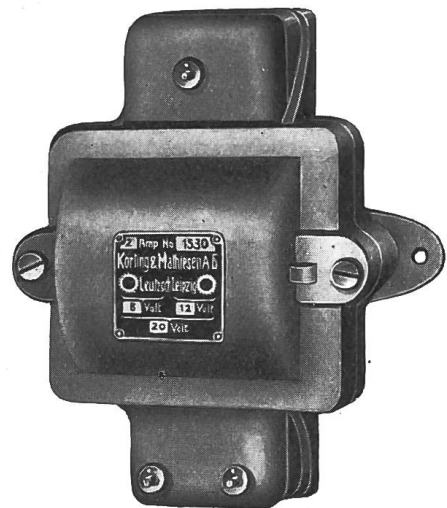


Fig. 9.

direkt mangelhaft ausgeführt ist. Die Prüfergebnisse sind natürlich, wie nicht anders zu erwarten ist, die denkbar ungünstigsten; dieses Modell muss als unbrauchbar bezeichnet werden.



Fig. 10.

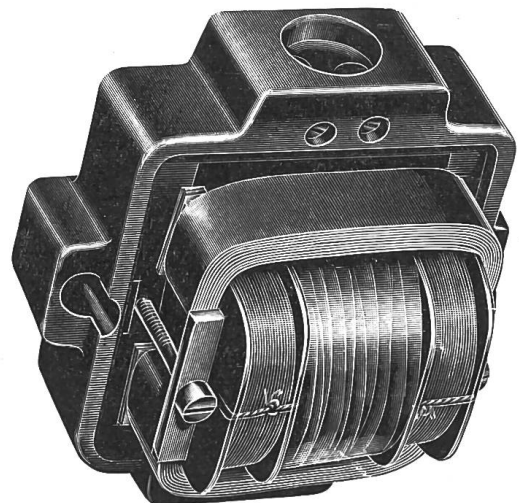


Fig. 11.

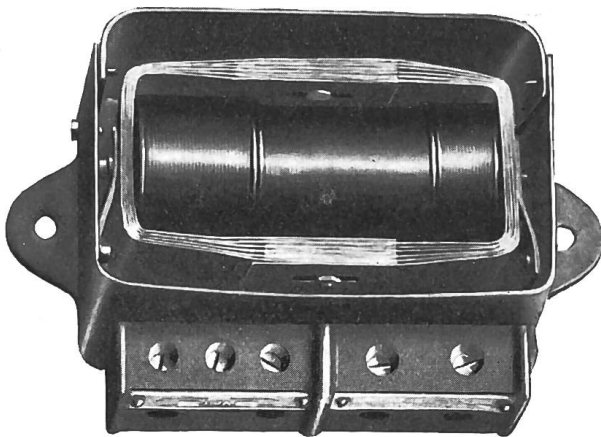


Fig. 12.

3. Leerlaufstrom- und Leerlaufenergiefrage.

Wir haben bereits im vorhergehenden allgemeinen Teil kennen gelernt, dass der konstruktive Aufbau und die Qualität des verwendeten Materials bei Klingeltransformatoren eine ausserordentlich grosse Rolle spielen und dass damit in erster Linie der Leerlaufstrom und die Leerlaufenergie zusammenhängen.

Wir wollen deshalb zunächst einmal diese Frage etwas näher prüfen, da nicht nur die Güte eines solchen Apparates, sondern auch die Wärmefrage, die Frage

der zu übertragenden Leistung und zum grössten Teil die Tarifffrage damit verbunden sind.

Wie bereits allgemein bekannt, ist die Grösse des Leerlaufstromes bestimmt durch die Magnetisierung des Eisenkörpers und durch die damit verbundenen Verluste im Eisen und im Wicklungskupfer. Man denkt sich dabei den Leerlaufstrom zusammengesetzt aus der sogenannten wattlosen Komponente, die erforderlich ist um den Kraftfluss durch den Eisenkörper und die dazwischen liegenden Stossfugen hindurchzutreiben, und aus der Wattkomponente, die von der Hysterese und den Wirbelstromverlusten im Eisen und von den Kupferverlusten in der Primärwicklung herrührt. Für die wattlose Komponente ist deshalb die Blechqualität und auch die Grösse der Eisenbeanspruchung in erster Linie massgebend, da die zur Magnetisierung nötige Ampèrewindungszahl davon abhängt. Aber auch die Ampèrewindungen für die Stossfugen dürfen nicht vernachlässigt werden, da sie je nach der Stossfugenzahl und der Art der Zusammensetzung sehr gross und unter Umständen noch grösser als die Eisenampèrewindungen werden können. Das ist gerade der Grund, warum wir bereits weiter vorn auf die Schädlichkeit der Stossfugen besonders hingewiesen haben.

Bei den meist üblichen Eisenbeanspruchungen von 6000 bis 10000 Kraftlinien pro cm^2 Querschnitt sind im allgemeinen bei nicht zu grossen Eisendimensionen und legierten Transformatorblechen die Eisenampèrewindungen sehr klein und würden auch für sich allein nur eine sehr kleine wattlose Komponente des Magnetisierungsstromes bedingen. Dagegen wird dieselbe durch die Stossfugen stets ganz erheblich vergrössert und bleibt infolge Lockerwerden derselben nicht konstant, sondern nimmt im Laufe der Betriebszeit stets zu. Untersuchungen in dieser Richtung, die an zwei Klingeltransformatoren vor und nach einer

ca. 1 $\frac{1}{2}$ jährigen Betriebszeit durchgeführt wurden, ergaben beim einen eine Zunahme des Leerlaufstromes von 15% und beim andern eine solche von 20%. Bei beiden waren 4 verzapfte Stossfugen vorhanden, die mit zwei Schrauben zusammengepresst wurden, jedoch nach der Betriebszeit stark gelockert waren und ein widerwärtig starkes Brummen verursachten. Damit ist also unzweideutig festgestellt, wie ungemein wichtig gerade diese Stossfugenfrage ist und dass dieselbe für Klingeltransformatoren bei ihrer Konstruktion stets im Auge zu behalten ist.

Die Wattkomponente des Magnetisierungsstromes rührt, wie bereits erwähnt, von den Eisenverlusten her. Je grösser demnach die Hysterese- und Wirbelstromverluste sind, desto grösser muss auch die Wattkomponente werden. Diese letzteren Verluste sind aber von der verwendeten Blechqualität, von der Blechdicke, der Eisenbeanspruchung und von den Streuungsverhältnissen abhängig. Bei gewöhnlichen Dynamoblechen sind dieselben naturgemäss bedeutend grösser, als bei legierten Blechen; es sollten deshalb heute stets nur noch legierte Bleche zur Anwendung gelangen.

Dickere Bleche wie 0,5 mm bringen in der Regel keinen besonderen Vorteil mit sich, da sie eine kleinere Eisenbeanspruchung bedingen und damit das Kupfergewicht und die Kupferverluste rapid wachsen. Andererseits sollte wiederum eine grössere Eisenbeanspruchung als 10 000 Kraftlinien/cm² nicht gewählt werden, da sonst die Verluste und damit der ganze Leerlaufstrom wiederum zu grosse Werte annehmen. Ueber die Grösse der aufgenommenen Leerlaufenergie sind von einzelnen Werken bereits gewisse Vorschriften erlassen worden, wonach bei den kleinen Typen die Energieaufnahme unterhalb 1 Watt liegen soll. Diese Bestimmungen können sehr wohl bei den kleinsten Modellen eingehalten werden, wie die weiter unten angeführten Versuchswerte zeigen, jedoch für grössere Modelle ist dies wohl in den meisten Fällen nicht mehr möglich. Hier wäre es vielleicht sehr zweckmässig, die Energieaufnahme als Funktion der zu übertragenden Leistung ein für alle Male festzulegen, da es sehr unlogisch ist, z. B. einen solchen Transformator mit hohem Wirkungsgrad und hoher Sekundärleistung, aber einer Effektaufnahme grösser als 1 Watt zurückzuweisen, dagegen einen solchen mit schlechtem Wirkungsgrad, geringer Sekundärleistung und kleiner Leerlaufenergie zuzulassen. Erfahrungsgemäss arbeitet der erstere in jeder Beziehung rationeller, auch wenn die Leerlaufenergie etwas grösser ist. Es soll aber damit nicht etwa einer grösseren Energieaufnahme das Wort gesprochen werden, sondern lediglich nur gezeigt werden, dass man in dieser Richtung nur zu leicht auf Abwege geraten kann. Natürlich müsste dann in diesem Falle, wenn von der Grösse der Sekundärleistung ausgegangen wird, für die verschiedenen Anwendungsbereiche auch die Grösse der erforderlichen Sekundärleistung festgelegt werden, damit keine Unzweideutigkeiten möglich sind. Wir werden hierauf weiter unten bei den Versuchswerten und bei der Frage der zu übertragenden Leistung noch zurückkommen, da dabei verschiedenerlei Gesichtspunkte ausschlaggebend sind. Natürlich spielt bei dieser Leerlaufenergiefrage auch die Grösse des Leerlaufstromes selber eine wichtige Rolle, indem eine kleine Leerlaufenergie sowohl bei grossem als auch bei kleinem Leerlaufstrom erreicht werden kann. Aus diesem Grunde ist es deshalb nicht angängig die Frage der Leerlaufenergie ohne Berücksichtigung des Leerlaufstromes zu behandeln. Merkwürdigerweise wird aber bei solchen Bestimmungen für derartige und ähnliche Apparate stets nur immer auf die Grösse der Leerlaufenergie Rücksicht genommen und die Grösse des Leerlaufstromes gar nicht beachtet. Offenbar aber bewegen wir uns hier auf einer ganz falschen Fährte, wenn wir stets nur allein auf die Grösse der aufgenommenen Leerlaufenergie drücken, da im allgemeinen dem Leerlaufstrom solcher Apparate, die dauernd unter Spannung stehen, eine viel grössere Bedeutung zukommt, wie man schlechthin annimmt, da bei einer grossen Zahl solcher installierter Apparate, die durch den Leerlaufstrom in den Zuleitungen verursachten Verluste verhältnismässig viel grösser sind. So lange aber in dieser Richtung keine Bestimmungen bestehen oder die Elektrizitätswerke nicht darauf achten, sehen sich auch die erstellenden Firmen nicht veranlasst, die Grösse des Leerlaufstromes herabzusetzen. Wie aber gerade umfangreiche Untersuchungen in dieser Richtung zeigen, erreicht der Leerlaufstrom bei der weitaus grössten Zahl derartiger Apparate direkt ein unzulässiges Mass, da, wie ein kleiner Teil zeigt, es

stets möglich ist denselben klein zu halten, wenn darauf schon bei der Konstruktion Rücksicht genommen wird.

Im folgenden sollen deshalb zunächst einige typische Untersuchungen über die Grösse des Leerlaufstromes und die Leerlaufleistung verschiedener Modelle mitgeteilt werden, um sich hierüber ein richtiges Bild machen zu können.

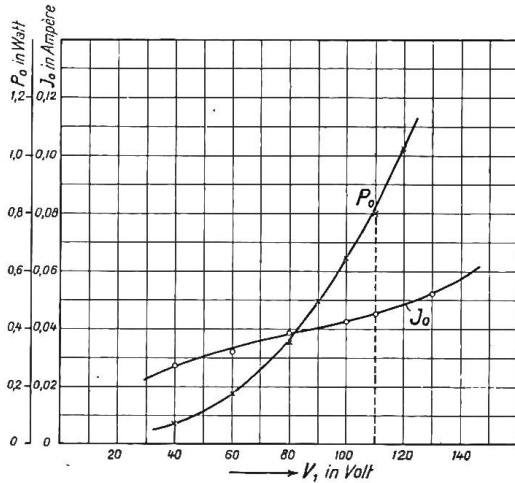


Fig. 13.

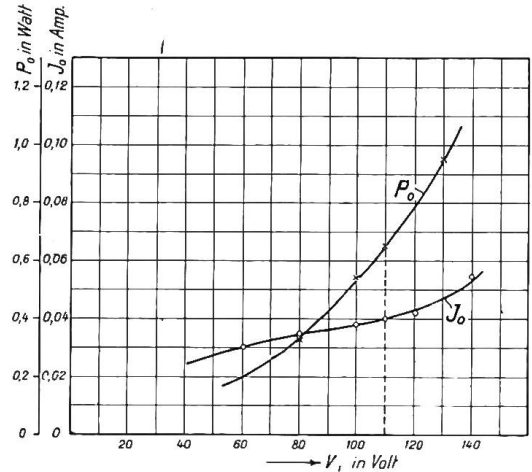


Fig. 14.

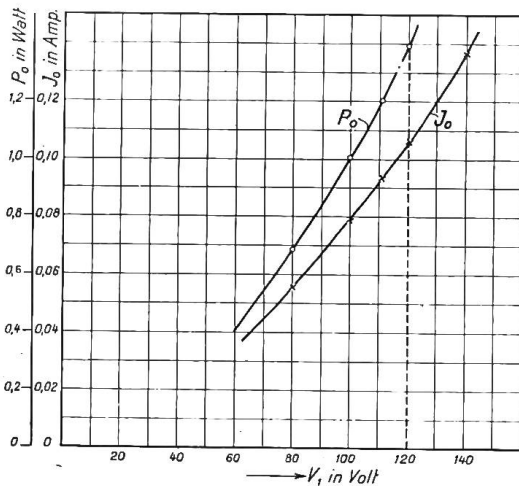


Fig. 15.

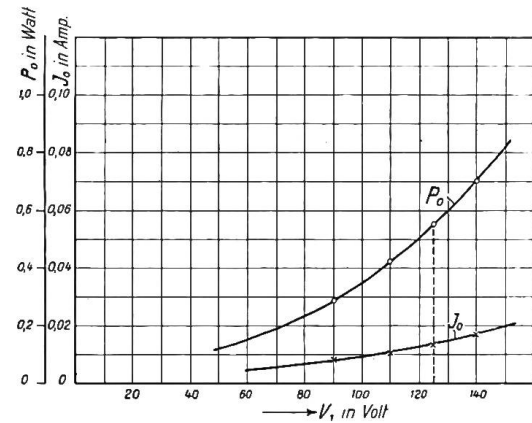


Fig. 16.

In Fig. 13 sind von einem Klingeltransformator neuerer Bauart der Leerlaufstrom und die Leerlaufleistung als Funktion der Primärspannung dargestellt. Derselbe war für eine normale Betriebsspannung von 110 Volt bei 50 Perioden bestimmt und besass 4 verzapfte Stossfugen. Ferner bestand der Eisenkörper aus gewöhnlichem Dynamoblech von ca. 0,5 mm Stärke. Wie diese beiden Kurven zeigen, steigt die Leerlaufleistung mit steigender Primärspannung ungemein rasch an, dagegen der Leerlaufstrom verhältnismässig langsam. Für dieses Modell muss jedoch die Grösse des Leerlaufstromes als zu gross bezeichnet werden, und es ist dies offenbar nur eine Folge der mangelhaft durchgebildeten Stossfugen. Bei den Untersuchungen ergab sich auch bei diesem Modell 4, dass nach bereits halbtägigem Betrieb sich die Schrauben zum Zusammenhalten der Stossfugen lösten und dabei der Leerlaufstrom um ca. 8 % stieg.

In Fig. 14 sind dieselben Kurven eines andern Klingeltransformators auch für eine normale Primärspannung von 110 Volt und 50 Perioden wieder gegeben. Bei diesem Fabrikat, Modell 7, bestand der Eisenkörper aus legiertem Transformatorenblech von 0,5 mm Stärke

und ebenfalls mit 4 Stossfugen. Hierbei ist also die Leerlaufleistung schon etwas kleiner geworden und ebenso die Grösse des Leerlaufstromes, jedoch ist das Resultat trotz der besseren Blechqualität gegenüber Modell 4 nur ganz unbedeutend besser. Ein Lockerwerden der Stossfugen konnte während der kurzen Betriebszeit nicht wahrgenommen werden, jedoch war deutlich ein Summen hörbar.

In Fig. 15 sind ebenfalls wieder dieselben Kurven eines andern Fabrikates dargestellt. Dieses Modell 14 gehörte zu den schlechtesten Klingeltransformatoren, die untersucht wurden, sowohl bezüglich der Prüfergebnisse als auch bezüglich der Konstruktion und Ausführung. Dieses Modell 14 bestand aus einem aus zwei Materialien zusammengesetztem Eisenkörper. Das Joch bestand aus Transformatorenblech mit zwei Stossfugen, wo die Bleche zusammengeschraubt waren, der Kern bestand aus einem massiven Rundeisenstück mit ebenfalls zwei Stossfugen an den Stellen, wo der Kern mit den Jochen zusammengesetzt war. Es war dies eine ähnliche Konstruktion, wie sie die Fig. 12 zeigt. Ein solches Fabrikat ist natürlich gänzlich unbrauchbar, wie übrigens schon diese Leerlaufkurven der Fig. 15 zeigen. Bei normaler Betriebsspannung von 120 Volt beträgt der Leerlaufstrom 0,106 Ampère und die Leerlaufleistung 1,39 Watt, was entschieden viel zu grosse Werte sind. Bei Belastung sind diese Werte noch ungünstiger, da die Streuungsverhältnisse die denkbar schlechtesten sind.

Gerade dieses Modell zeigt recht deutlich, wie nachhaltig auf die Grösse des Leerlaufstromes geachtet werden muss, da solch hohe Leerlaufströme bei sehr vielen installierten Apparaten ein Elektrizitätswerk unverhältnismässig stark belasten würden.

In Fig. 16 sind schliesslich die Leerlaufkurven eines Klingeltransformators aller neuester Bauart wiedergegeben. Dieses Fabrikat, Modell 18 unserer Untersuchungen, ergab durchweg in allen Punkten die besten Resultate und verdient deshalb besonders erwähnt zu werden. Es ist dies das bereits früher besprochene Modell der Firma Moser, Glaser & Co. in Basel, das in den Fig. 4, 10 und 11 dargestellt ist.

Dieses Modell, das für eine normale Betriebsspannung von 125 Volt bestimmt war, ergibt bei 50 Perioden nach den Kurven der Fig. 16 einen Leerlaufstrom von 0,0131 Ampère und eine Leerlaufleistung von 0,55 Watt. Auch bei höherer und niedriger Betriebsspannung weichen diese Werte nur ganz unbedeutend von denen bei normaler Spannung ab. Besonders hervorzuheben ist der sehr kleine Leerlaufstrom, da ja nach früherem gar keine Stossfugen vorhanden sind und deshalb ein Lockerwerden oder ein Schlechterwerden völlig ausgeschlossen ist. Wir sehen gerade an diesem Modell, dass es tatsächlich möglich ist, den Leerlaufstrom ausserordentlich stark herabzudrücken.

Diese Erscheinung ist aber von grosser Wichtigkeit für unsere Elektrizitätswerke, da zu grosse Leerlaufströme stets eine sehr unerwünschte Belastung der Werke verursachen und ebenso nachhaltig zu bekämpfen sind, wie zu grosse Leerlaufleistungen, da dieselben unter Umständen bedeutende Verluste in den Zuleitungen verursachen, die ja auch wiederum zu Lasten des Werkes gehen.

Wir können uns über die Tragweite zu grosser Leerlaufströme am einfachsten Rechenschaft geben, indem wir einmal annehmen, an ein städtisches Elektrizitätswerk wären z. B. 10 000 solcher Klingeltransformatoren angeschlossen. Legen wir einen Augenblick die vier in den Fig. 13 bis 16 behandelten Modelle unseren Betrachtungen zu Grunde, so ergibt Modell 4 bei 10 000 Stück ein gesamtter Leerlaufstrom von ca. 450 Ampère, Modell 7: 400 Ampère, Modell 14: 1060 Ampère und Modell 18: 131 Ampère, entsprechend den scheinbaren Leistungen von 49,6 kVA, 44 kVA, 127,2 kVA und 16,4 kVA. Diesen Werten entsprechen aber nur die wirklichen Leerlaufleistungen von 8,2 kW, 6,5 kW, 14 kW und 5,5 kW. Bedenken wir nun ferner, dass der Verlust in den Leitungen proportional mit dem Quadrate des Leitungsstromes zunimmt, so erkennen wir ohne weiteres, dass die durch diese Leerlaufströme verursachten Verluste ungleich grösser sein müssen, als die eigentlichen Leerlaufverluste der Anschlussapparate selber und wir deshalb unbedingt auf kleine Leerlaufströme dringen müssen. Dies ist um so mehr der Fall, je grösser die Zahl derartiger installierter Apparate ist. Aber schon aus Wirtschaftlichkeitsgründen lässt sich der aus grossen Leerlauf-

strömen bedingte grössere Verlust nicht ohne weiteres durch einen höheren Tarif decken, da sonst sehr leicht die Wirtschaftlichkeit eines Klingeltransformators in Frage gestellt wird und dieser gegen die Elemente nicht mehr konkurrieren kann.

Wir müssen deshalb als erste Anforderung an einen guten Klingeltransformator die Bedingung stellen, dass derselbe nicht nur kleine Leerlaufleistung, sondern auch kleinen Leerlaufstrom aufnimmt, und zwar soll die Leerlaufleistung für die kleinen Typen stets unter 1 Watt und der Leerlaufstrom stets unter 0,025 Ampère liegen. Das sind Grössen die sich stets bei einer sorgfältigen Konstruktion erreichen lassen.

Wir werden weiter unten bei der Energiefrage und ebenso bei der Tarifffrage auf diese Grössen nochmals zurückkommen, da sie auch dort eine gewisse Rolle spielen.

4. Leistungsfrage und Spannungsabfall.

Ebenso wichtig wie die Leerlaufstrom- und Energiefrage ist die Frage der vom Transformator zu übertragenden Leistung und der damit zusammenhängende Spannungsabfall.

Diese Grössen sind natürlich in erster Linie von der Grösse und Konstruktion des Transformators und von der Qualität des verwendeten Materiales abhängig, in zweiter Linie wirkt auch die Zahl und Grösse der Anschlussapparate, sowie die Art der Verteilungsleitungen mitbestimmend mit.

Die erforderliche Betriebsstromstärke der Anschlussapparate und der gesamte Widerstand des Schwachstromkreises bestimmen die erforderliche Sekundärspannung des Transformators. Im allgemeinen kann man für gewöhnliche Haussignalanlagen mit einer Betriebsstromstärke von 0,1 bis 0,5 Ampère und einem Gesamtwiderstand von 4 bis 30 Ohm rechnen, sodass die üblichen Sekundärspannungen von 3 bis 20 Volt fast für alle Fälle genügen. In der Regel genügen für gewöhnliche Wohnhäuser für Klingelanlagen und Türöffner schon Sekundärspannungen von 5 bis 10 Volt, sodass die erforderliche durchschnittliche Sekundärleistung 1 bis 5 Watt beträgt. Trotz diesen Sekundärspannungen, für welche fast durchweg alle Klingeltransformatoren dimensioniert sind, genügen doch eine erschreckend grosse Zahl den an sie gestellten Anforderungen nicht, da meist der Spannungsabfall viel zu gross ist und deshalb vielfach die Sekundärspannung bei Belastung fast auf Null herab sinkt.

Deshalb ist es stets notwendig, um einen Klingeltransformator richtig beurteilen zu können, dass die Sekundärleistung als Funktion des Sekundärstromes, sowie auch die zugehörige Klemmenspannung bekannt ist, da sich nur hieraus ein richtiges Bild über die Güte eines solchen Apparates machen lässt. Dabei genügt schon vollauf die Belastungscharakteristik bei induktionsloser Sekundärlast, da sich im allgemeinen bei induktiver Belastung die Verhältnisse nur sehr wenig ändern.

In dieser Richtung wurden an die 20 verschiedene Fabrikate untersucht und das Ergebnis erhalten, dass es vollständig verwerflich ist nur allein auf die Leerlaufcharakteristiken abzustellen, da eine überaus grosse Zahl noch ganz annehmbare Leerlaufcharakteristiken liefern, dagegen aber eine umso schlechtere Belastungscharakteristik besitzen, weil eben der Spannungsabfall in den meisten Fällen viel zu gross ist.

Im folgenden sollen deshalb einige der verschiedensten Ergebnisse wiedergegeben werden.

In Fig. 17 ist das Belastungsdiagramm von Modell 4 unserer Untersuchungen wiedergegeben, von dem bereits in Fig. 13 die Leerlaufcharakteristiken aufgezeichnet sind.

Wie diese Fig. 17 zeigt, liegen die Verhältnisse nicht für beide Teile der Sekundärwicklung gleich, sowohl in Bezug auf Leistung und Spannungsabfall, als auch in Bezug auf die Grösse des Sekundärstromes. Der sekundäre Kurzschlussstrom ist wie nicht anders zu erwarten ist, bei der 5-Volt-Klemme grösser als bei 8-Volt-Klemme, da ja die Ströme im umgekehrten Verhältnis zu den Windungszahlen stehen. Diese Erscheinung muss aber nicht unbedingt bei allen Typen eintreten, da natürlich auch der Spannungsabfall und damit die Streuungsverhältnisse mitsprechen. Die Sekundärleistungen von diesem Modell 4 können als ganz gute bezeichnet werden, jedoch wäre es vielleicht wünschbar, dass das Maximum derselben noch bei grösseren Werten des Sekundärstromes auftritt, damit der Wirkungs-

grad bei kleinen Sekundärströmen höher wird und der Transformator nicht etwa auf den absteigenden Ast der Leistungskurve arbeitet. Dies kann in erster Linie erreicht werden durch einen kleineren Spannungsabfall, da dieser, wie der Verlauf der Sekundärspannung zeigt, verhältnismässig hoch ist.

In Fig. 18 sind die aus den Versuchswerten der Fig. 17 berechneten Werte des Spannungsabfalles und des Wirkungsgrades als Funktion des Sekundärstromes aufgetragen.

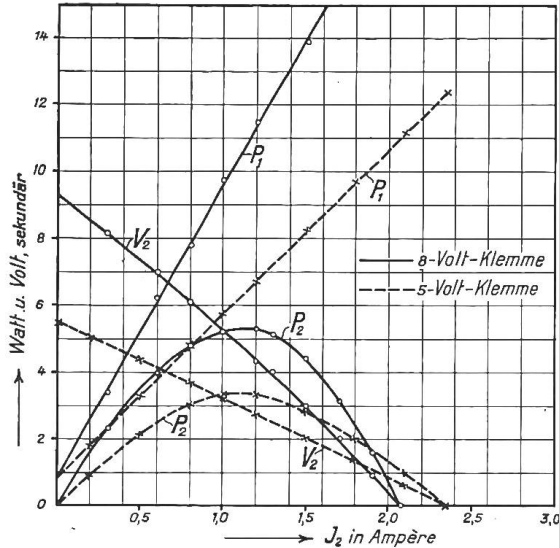


Fig. 17.

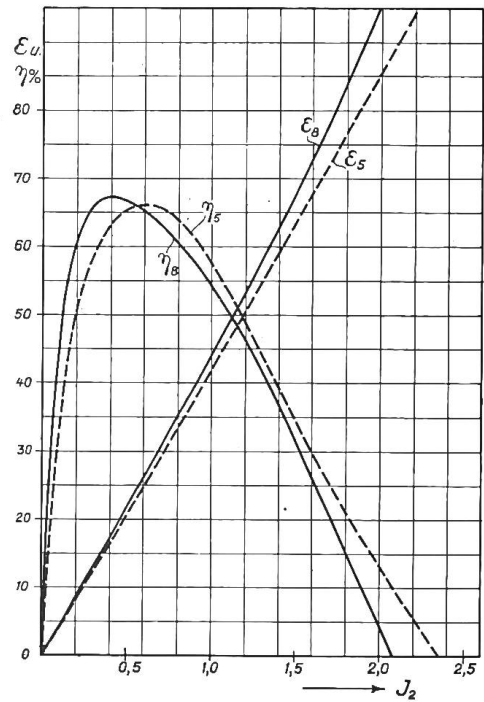


Fig. 18.

Hieraus ergibt sich, dass der Spannungsabfall im Bereiche der stets vorkommenden Belastungen für beide Sekundärwicklungen ungefähr gleich ist, dagegen weichen die beiden Wirkungsgradkurven von einander ab. Zwar sind die beiden Maximalwerte nicht wesentlich verschieden, sie sind jedoch in ihrer Lage gegeneinander verschoben, sodass die Wirkungsgradkurve für die grössere Sekundärspannung günstiger verläuft als für die kleinere Sekundärspannung. Diese Erscheinung wurde so ziemlich bei allen untersuchten Modellen beobachtet und ist in der Regel eine Folge unrichtiger Dimensionierung der Sekundärwicklungen.

Für den Wirkungsgrad muss bei Klingeltransformatoren unbedingt gefordert werden, dass derselbe bei den normalen sekundären Arbeitsströmen von etwa 0,2 bis 0,8 Ampère nirgends kleiner ist als etwa 50 %. In dieser Hinsicht wird daher dieses vorliegende Modell 4 noch gerade genügen, da in diesem Bereiche überall der Wirkungsgrad grösser ist als 50 %, was jedoch nur bei einer kleinen Zahl von Modellen der Fall ist. Auch soll das Maximum des Wirkungsgrades stets bei kleinen Sekundärströmungen liegen, etwa bei 0,4 bis 0,5 Amp., damit bei ganz kleinen Strömen derselbe noch gross genug wird. Auch in dieser Hinsicht wird Modell 4 noch genügen, da wie Fig. 18 zeigt, das Maximum bei der 8-Volt-Klemme bei etwa 0,4 Amp. und bei der 5-Volt-Klemme etwa bei 0,6 Amp. liegt. Ungünstig ist jedoch bei diesem Modell der sehr spitze Verlauf der Wirkungsgradkurven, da offenbar der Transformator bei einer zu kleinen Eisenbeanspruchung arbeitet. Höhere Eisenbeanspruchung und damit flachere Wirkungsgradkurven sind deshalb nach Möglichkeit anzustreben. Würden wir nun bei diesen Untersuchungen noch die stets vorhandene induktive Belastung prüfen, so wird praktisch der Wirkungsgrad noch kleiner ausfallen und damit in Wirklichkeit die Verhältnisse noch ungünstiger liegen. Im grossen ganzen kann jedoch dieses Modell als noch gut brauchbar bezeichnet werden.

In Fig. 19 ist ferner auch das Belastungsdiagramm von Modell 7 unserer Untersuchungen wiedergegeben, von welchem bereits in Fig. 14 die Leerlaufcharakteristiken aufgezichnet sind. Bei diesem Modell sind die Verhältnisse nicht wesentlich verschieden,

trotzdem der Eisenkörper aus legiertem Eisenblech bestand und auch die Streuungsverhältnisse zum Teil etwas günstiger waren.

Die Maximalleistung ist hierbei etwas kleiner bei beiden Sekundärwicklungen, wie beim vorhergehenden Modell, jedoch ist hierbei infolge der etwas günstigeren Streuungsverhältnisse der maximale Wirkungsgrad etwas grösser. Auffallend ist an diesem Modell, dass trotz den sekundär verschiedenen Windungszahlen bei beiden Klemmenspannungen der sekundäre Kurzschlussstrom gleich gross wird. Diese Erscheinung hat

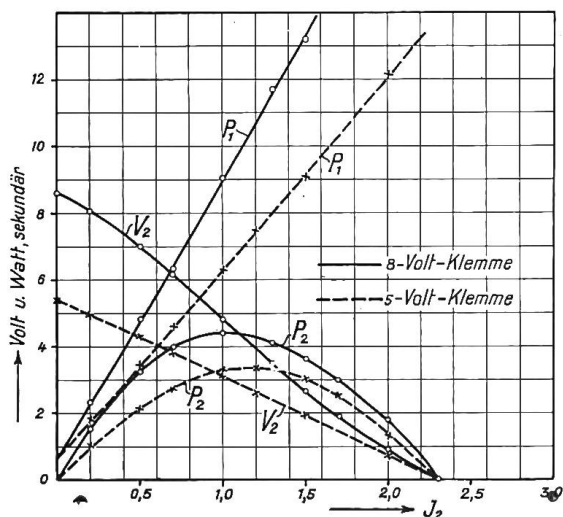


Fig. 19.

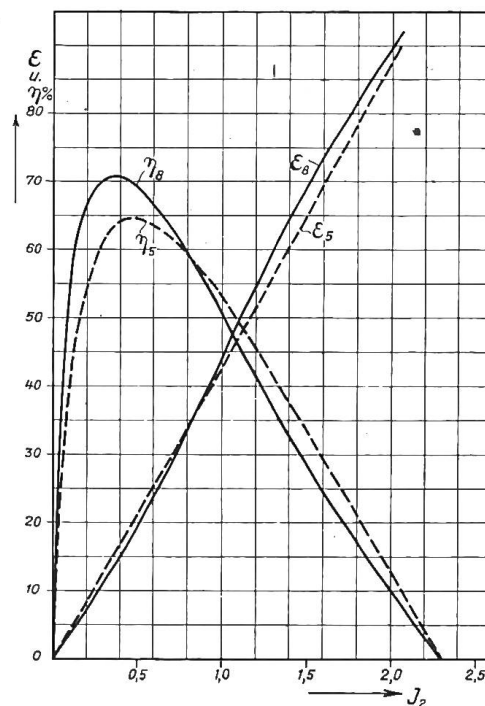


Fig. 20.

offenbar ihre Erklärung in der sehr grossen Streuung bei grossen Werten des Sekundärstromes, wenn die ganze Sekundärwicklung beansprucht wird, wie übrigens schon aus der zugehörigen Spannungsabfallkurve hervorgeht. Auch dieses Modell muss als ganz brauchbar bezeichnet werden.

In Fig. 20 sind für dieses Modell auch noch die Wirkungsgradkurven und die Kurven für den Spannungsabfall aufgezeichnet. Wie dieselben zeigen, ist bei der 8-Volt-Klemme der Wirkungsgrad im unteren Belastungsbereiche erheblich grösser als bei der 5-Volt-Klemme und die Maxima beider Kurven treten fast bei denselben Stromwerten auf. Ungünstig ist der spitze Verlauf der einen Wirkungsgradkurve.

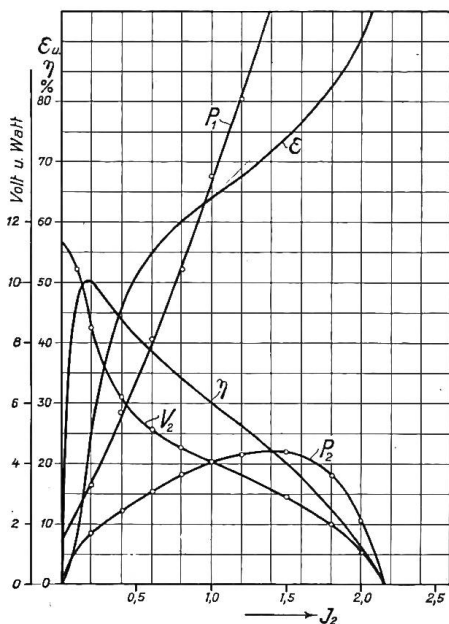


Fig. 21.

In Fig. 21 sind die Belastungskurven, sowie diejenigen für den Wirkungsgrad und den Spannungsabfall für das Modell 14 unserer Untersuchungen wiedergegeben. Dieses Modell gehört wohl zu den schlechtesten, welche untersucht wurden, da nicht nur die Leerlaufcharakteristiken, Fig. 15, sondern auch die Belastungskurven sehr ungünstige Werte liefern.

Wie das Firmaschild angab, war dieser Transformator bestimmt für eine Sekundärspannung von 10 Volt und eine Maximalleistung von 10 Watt, jedoch wurde bei der Prüfung kaum die Hälfte erreicht, wie übrigens auch Fig. 21 zeigt. Der Transformator besitzt nämlich einen ausserordentlich grossen Spannungsabfall, der allein schon seine Verwendung ausschliesst, da gerade im Bereiche, wo derselbe am meisten arbeitet, die

Verhältnisse am ungünstigsten liegen. Ebenso ungünstig wie der Spannungsabfall ist auch der Wirkungsgrad, welcher kaum 50 % im Maximum erreicht. Schon der äussere Aufbau liess ungünstige Resultate vermuten.

Aehnliche Resultate ergaben eine grosse Zahl solcher Apparate, die in den meisten Fällen auf eine unsachgemässe Konstruktion zurückzuführen waren. Namentlich in Bezug auf den Spannungsabfall lassen die meisten sehr zu wünschen übrig, da eben vielfach nur auf die Leerlaufenergie abgestellt wird und alles andere mehr oder weniger als nebensächlich betrachtet wird. Der Spannungsabfall spielt aber auch eine wichtige Rolle bei der Wärmefrage, da derselbe in der Hauptsache von zu geringen Kupferquerschnitten herührt, die bei grossen Sekundärströmen eine ungewöhnlich starke Erwärmung zur Folge haben.

Zum Schlusse sollen nun noch die Versuchsergebnisse eines ganz modernen Klingeltransformators wiedergegeben werden, die in jeder Beziehung gegenüber denjenigen anderer Fabrikate im günstigen Sinne abweichen. Es sind dies die Versuchsergebnisse von Modell 18,

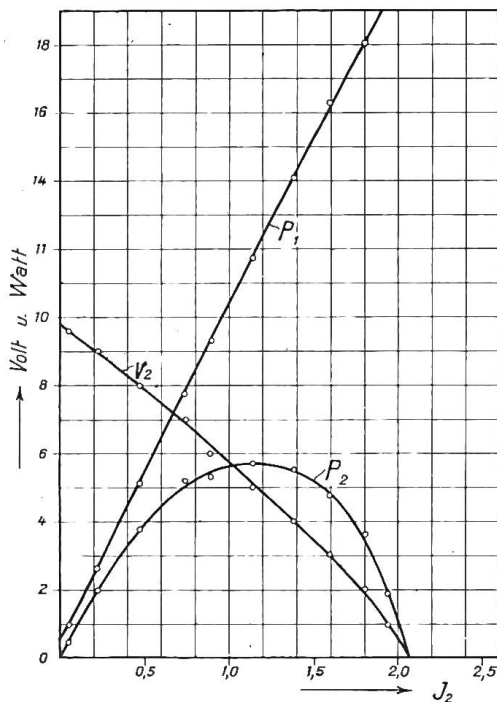


Fig. 22.

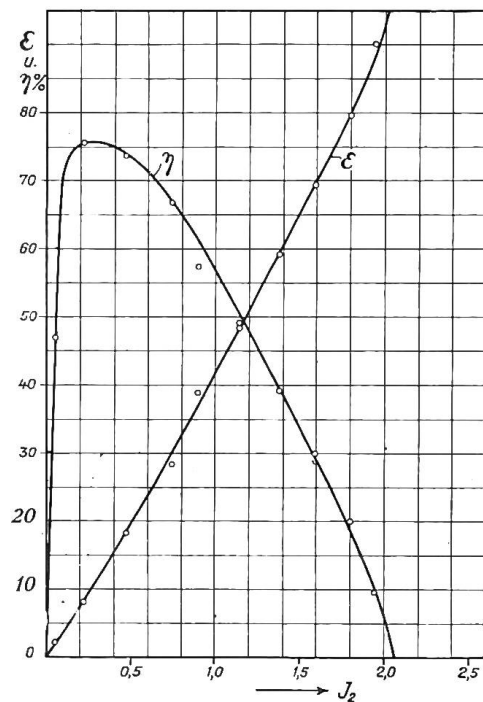


Fig. 23.

die in Fig. 22 wiedergegeben sind und sich auf das gleiche Modell der Fig. 4, 10, 11 und 16 beziehen. Die Belastungscharakteristik der Fig. 22 zeigt auf den ersten Blick keine aussergewöhnlichen Abweichungen, ausser dass die Maximalleistung etwas grösser ist und auch die Kurve für die Sekundärspannung einen etwas günstigeren Verlauf nimmt, als bei den andern Modellen. Demgegenüber ergibt aber die Nachrechnung einen bedeutend besseren Spannungsabfall und vor allen Dingen einen ganz vorzüglichen Wirkungsgrad. In Fig. 23 sind ebenfalls die Wirkungsgradkurve und diejenige des Spannungsabfalles für die grösste Sekundärspannung als Funktion des Sekundärstromes angegeben. Wie diese Kurven zeigen, liegt hierbei das Maximum des Wirkungsgrades bei sehr niederen Werten des Sekundärstromes, also gerade in jener Gegend, bei welcher der Transformator normalerweise arbeitet, was ausserordentlich günstig ist. Bei den Sekundärströmen von 0,2 bis 0,8 Amp. ist der Wirkungsgrad stets beträchtlich höher als 60 % und erreicht sogar bei etwa 0,3 Amp. ein Maximum von 76 %, was bei keinem andern Modell erreicht wurde. Berücksichtigen wir ferner noch die ausserordentlich günstigen Leerlaufcharakteristiken, so muss dieses Modell als das weitaus beste betrachtet werden. Wir werden später nochmals kurz auf dieses Modell zurückkommen, da es auch in bezug auf die Wärme- und Isolationsfrage an erster Stelle steht.

Wie uns daher diese Untersuchungen über die Leistungsfrage und den Spannungsabfall lehren, müssen auch die Belastungskurven für die Beurteilung eines Klingeltransformators stets in Betracht gezogen werden, da nur dadurch eine richtige Gewähr für tadelloses Funktionieren erhalten werden kann. Aus den Untersuchungen ergab sich als Grundbedingung für das rationelle Arbeiten der Klingeltransformatoren ein hoher Wirkungsgrad bei kleinen Sekundärströmen, sowie ein Arbeiten auf dem aufsteigenden Ast der Leistungskurve. Auch der Spannungsabfall darf nicht zu gross werden und sollte bei den kleinsten Typen bei einem Sekundärstrom von etwa 1 Amp. auf keinen Fall 30 bis 35 % überschreiten, da, wie wir im folgenden sehen werden, damit stets eine ausserordentlich starke Erwärmung verbunden ist.

5. Wärmefrage.

Wir wollen deshalb im folgenden einmal die Wärmefrage einer näheren Prüfung unterziehen, da auch hierbei einige Unklarheiten bestehen und gerade in dieser Hinsicht auch die besten Modelle, die sich auf dem Markte befinden, den notwendigen Anforderungen nicht genügen.

Eine Untersuchung in dieser Richtung ergab die merkwürdige Tatsache, dass mit wenigen Ausnahmen fast alle Modelle eine viel zu grosse Erwärmung aufweisen und deshalb notwendigerweise sehr schnell defekt werden müssen. Diese Erscheinung hat zwei Ursachen, nämlich einmal kann eine unzweckmässige Konstruktion des Eisenkörpers, zu viele Stossfugen und zu dickes Blech, die Ursache der starken Erwärmung sein, oder aber, wie dies meistens der Fall ist, werden aus reinen Geschäftsinteressen die Kupferquerschnitte der Wicklungen zu klein gewählt, sodass die zu grossen Ströme eben auch eine zu starke Erwärmung hervorrufen müssen und die erzeugte Wärme nicht genügend nach aussen abgeführt wird. Es ist ja einerseits schon zu begrüssen, dass man auch bei diesen Kleintransformatoren mit den Beanspruchungen des Materials in die Höhe geht, um dadurch das Material besser auszunützen und dementsprechend die Preise solcher Apparate herabzusetzen, aber andererseits bringt dies wieder andere Konsequenzen mit sich, die dann auch gebührend berücksichtigt werden müssen, wenn der Apparat unter allen Umständen einwandfrei arbeiten soll. Hier zeigen aber diese Apparate, dass bei einem vorkommenden Kurzschluss die erzeugte Wärmemenge in gar keinem richtigen Verhältnis zur ausstrahlenden Oberfläche steht und die Folge davon übermässig hohe Temperaturen sind, die weder die Wicklungen, noch das Isolationsmaterial der Spulen auf die Dauer aushalten. Es sind deshalb bereits zum Teil von namhaften Werken und zum Teil von Firmen und Fachkreisen gerade in dieser Richtung Vorschläge und Vorschriften gemacht worden, die diesem Uebelstande abhelfen sollen. So hat z. B. der Verband deutscher Elektrotechniker die Bestimmung erlassen, dass solche Klingeltransformatoren bei dauerndem Kurzschluss keine höhere Temperatur als 100° C erreichen dürfen. Eine solche Temperatur erfordert aber bei einem Transformator, bei welchem ganz gute Luftkühlung vorhanden ist, eine spezifische Abkühlfläche von 12 bis 18 cm²/Watt und solch grosse Abkühlflächen sind in der Regel nicht vorhanden und zudem wird meist die Abkühlung durch die Unzweckmässigkeit der Gehäuse erschwert. Eine grosse Zahl dieser Apparate besass eine spezifische Abkühlfläche im demontierten Zustande ohne Gehäuse von 4 bis 15 cm²/Watt und es ergaben sich auch bei mehrstündigem Kurzschlussbetriebe ganz annehmbare Temperaturerhöhungen, dagegen stiegen dieselben bei geschlossenem Gehäuse bis auf den doppelten Wert und mehr, weil eben durch das Gehäuse direkt eine Wärmespeicherung eintritt. Dies ist namentlich bei Porzellangehäusen der Fall, da diese nur sehr wenig Wärme nach aussen abgeben und daher unter Umständen den Transformator gefährden. In solchen Fällen muss für eine genügende Luftzirkulation gesorgt werden, oder aber die Beanspruchung der Wicklungen muss kleiner gewählt werden, was jedoch nicht bei allen Modellen ohne Aenderung der Eisendimensionen möglich ist.

Wie alle diese Untersuchungen ergeben, ist es nicht ratsam grössere Temperaturerhöhungen als 100° Celsius zu zulassen, da die meisten Isolationsmaterialien, die hierbei verwendet werden, höhere Temperaturen auf die Dauer nicht vertragen und deshalb sehr

schnell unbrauchbar werden. Einige Firmen schreiben deshalb stets bei Klingeltransformatoren Sicherungen vor, die nach einer gewissen Dauer des Kurzschlusses die Leitung entweder primär oder sekundär unterbrechen. Bei einigen Modellen waren auch direkt im Gehäuse Widerstände eingebaut, die den Kurzschlussstrom begrenzen um die Endtemperatur herabzusetzen. Alle diese Mittel sollten aber vermieden werden, da sie entweder die Betriebssicherheit oder die Leistungsfähigkeit derartiger Apparate vermindern, wobei namentlich die eingebauten Widerstände bei einer unzuweckmässigen Anordnung wiederum starke Temperaturerhöhungen verursachen. Primärsicherungen sind wohl kaum zu vermeiden, schon aus Gründen der allgemeinen Betriebssicherheit, jedoch sollen dieselben bei Kurzschlüssen im Sekundärkreis nicht auslösen, da sehr oft vorübergehende Kurzschlüsse vorkommen und sich wieder selbst beheben. Ein Klingeltransformator soll eben so dimensioniert sein, dass er dauernd solche kleine Ueberlastungen ohne Gefahr ertragen kann, was durchaus im Bereich der Möglichkeit liegt, wie einige gut durchkonstruierte Modelle beweisen. Modelle, die diesen Anforderungen nicht genügen, sind als unbrauchbar zu bezeichnen, da sie eine stetige Gefahr für Starkstromanlagen bilden. Gerade in dieser Richtung ist es notwendig, dass Bestimmungen erlassen werden, um zweifelhafte Modelle zum vornherein auszuschalten.

Im folgenden sollen nun noch einige Prüfergebnisse mitgeteilt werden, die direkt zeigen, wie notwendig es ist, dass die Temperaturerhöhung im Auge behalten wird.

Bei Untersuchungen der Temperaturverhältnisse von Klingeltransformatoren ist es stets notwendig, dass nicht nur die Kurven für die Temperaturerhöhungen, sondern auch für die Abkühlung aufgenommen werden, da sich nur dann ein richtiges Bild über das Verhalten des Apparates machen lässt.

In Fig. 24 sind die Temperaturverhältnisse von unserem Versuchsmodell 4 wiedergegeben.

Kurve 1 stellt die Temperaturerhöhung bei normaler Spannung und kurzgeschlossener 8-Volt-Klemme dar, wobei das Gehäuse geschlossen war und sich der Transformator in normaler Lage befand. Wie diese Kurve zeigt, war die Ubertemperatur nach einer Stunde bereits auf ca. 146° Celsius gestiegen und kurz darauf wurde der Klingeltransformator auch defekt durch Kurzschluss in der Primärwicklung.

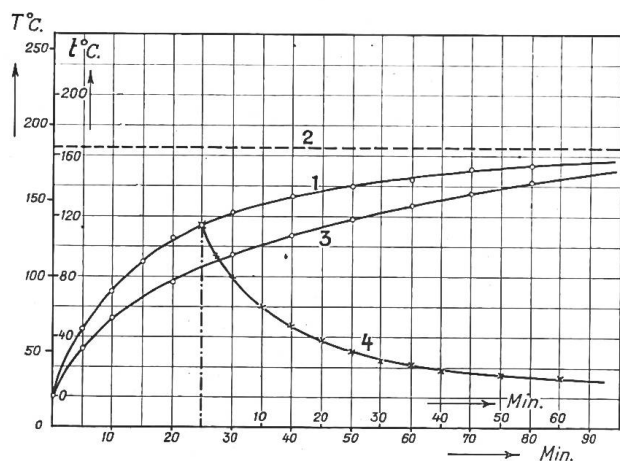


Fig. 24.

die Abkühlungskurve dar, die beim Abschalten bei einer Temperatur von 136° Celsius erhalten wurde. Aus diesen beiden Kurven wurde dann nach dem hierfür geltenden Exponentialgesetz die Zeitkonstante ermittelt und daraus die Endtemperatur berechnet, die sich zu ca. 185° Celsius ergab. Wir sehen deshalb aus diesem Versuch, dass die besten Eigenschaften eines Klingeltransformators nichts nützen, wenn bei demselben die Wärmefrage nicht einwandfrei gelöst ist.

Beim Modell 7 unserer Untersuchungen ergab sich nach etwa zweistündigem Betriebe eine Ubertemperatur von 132° Celsius, also ein etwas besseres Resultat als bei Modell 4.

bereits auf ca. 146° Celsius gestiegen und kurz darauf wurde der Klingeltransformator auch defekt durch Kurzschluss in der Primärwicklung. Kurve 3 zeigt dieselbe Temperaturkurve bei geöffnetem Gehäuse. Bei beiden wurde die Temperaturerhöhung aus der Widerstandszunahme berechnet, da sich mit dem Thermometer bedeutend niedrigere Temperaturen ergaben. Aus diesen beiden Kurven geht ganz klar hervor, welche wichtige Rolle die Art und Konstruktion des Gehäuses bei der Temperaturerhöhung spielt. Hierbei bestand dasselbe aus einem sehr schlechten Wärmeleiter, nämlich aus Porzellan und war zudem vollständig geschlossen, sodass keine Luftzirkulation eintreten konnte. Kurve 4 schliesslich stellt

Dieses Modell hielt auch anstandslos einen vierstündigen Kurzschlussbetrieb aus.

Bei Modell 7 dagegen verbrannte schon nach einer Kurzschlusszeit von 20 Minuten die Primärwicklung. Aus der Nachprüfung der Sekundärwicklung ergab sich eine Temperaturerhöhung nach dieser Zeit von 195° Celsius, sodass sich ein Verbrennen sehr wohl erklärt.

Zum Schlusse seien auch hier die Ergebnisse von Modell 18 mitgeteilt, die sich den bereits mitgeteilten Resultaten ebenbürtig anreihen. Auch in Bezug auf die Temperaturerhöhung stand dieses Modell an erster Stelle, indem sich mit dem Thermometer gemessen, nach zweistündiger Kurzschlusszeit eine Temperaturerhöhung von 93° Celsius und aus der Widerstandsmessung eine solche von 102,7° ergab. Die berechnete Endtemperatur ergibt sich hierbei zu ungefähr 122° Celsius, das heisst ein ganz vorzügliches Resultat, wie es von keinem andern erreicht wird. Wir sehen daher, dass es sehr wohl möglich ist, die Temperatur in zulässigen Grenzen zu halten, wenn eben schon bei der Konstruktion darauf Rücksicht genommen wird.

Wir müssen deshalb in Bezug auf die Wärmefrage die Forderung aufstellen, dass Klingeltransformatoren so zu bemessen sind, dass dieselben nach mehrstündigem sekundären Kurzschluss keinesfalls eine höhere Uebertemperatur als 100° Celsius erreichen. Dies wird erreicht durch möglichst kleine Belastung der Kupferschnitte und durch eine gute Luftzirkulation im Gehäuse. Hermetisch abgeschlossene Gehäuse sind tunlichst zu vermeiden, da sie stets eine Wärmespeicherung bedingen und zu grosse Uebertemperaturen ergeben. Metallgehäuse sind stets vorzuziehen, da sie namentlich bei grossen Belastungen der Wicklungen eine viel bessere Wärmeabfuhr bewirken, als Porzellan- und ähnliche Gehäuse und zudem auch mechanisch widerstandsfähiger sind.

Klingeltransformatoren mit Aluminium-Gehäuse, wie sie einige Modelle aufweisen, ergaben ganz vorzügliche Temperaturverhältnisse, besonders bezüglich der Abkühlung.

Zum Schlusse sei nochmals mit Nachdruck auf die Wärmefrage hingewiesen, da dieselbe von grosser Bedeutung für den Bau und die Betriebssicherheit derartiger Apparate ist.

Gute Kühlungsverhältnisse und damit niedrige Uebertemperaturen sind die Grundforderungen für einen guten Klingeltransformator.

6. Isolationsfrage.

Wir kommen nun im folgenden zu einer Frage, die weit grösseres Interesse und viel nachhaltigere Beachtung verdient, als die vorhergehenden Fragen, da dieselbe im Grunde genommen, an erster Stelle entscheidet, ob ein Klingeltransformator zum Anschluss an ein Starkstromnetz zugelassen werden soll oder nicht.

Es ist dies die Isolationsfrage der Wicklungen, insbesondere diejenige der Primärwicklung. Für die Sekundärwicklung ist im allgemeinen keine besondere Vorsicht geboten, da keine hohen Spannungen auftreten und auch die Installation der Schwachstromanlage keine grossen Anforderungen punkto Isolation notwendig macht.

Ganz anders liegen dagegen die Verhältnisse bei der Primärwicklung, da hierbei in erster Linie die Bestimmungen für Starkstromanlagen massgebend sind, d. h. dass eine genügende Isolation gegen Erde und gegen die Sekundärwicklung vorhanden ist. In den meisten Fällen ist ja die direkte Forderung einer genügenden Isolation gegen Erde schon erfüllt, dagegen diejenige gegen die Sekundärwicklung nur sehr mangelhaft, da man sich damit tröstet, dass ja auch die Schwachstromanlage einen verhältnismässig hohen Isolationswiderstand besitze und deswegen die Isolation zwischen der Primär- und Sekundärwicklung nicht so hohe Anforderungen zu erfüllen habe. Dem ist aber absolut nicht so, da im Gegenteil zwischen beiden Wicklungen gerade eine ganz vorzügliche Isolation vorhanden sein muss, um einen sicheren Betrieb zu gewährleisten und um Störungen zu vermeiden.

Schon allein der Umstand, dass durch eine ungenügende Isolation bei der Berührung einer Schwachstromanlage Menschen gefährdet werden können, erfordert die bestmöglichen Vorsichtsmassregeln.

Auch in dieser Richtung wurde eine ganze Anzahl von Modellen untersucht und gefunden, dass nur bei wenigen Modellen eine ausreichende Isolation vorhanden ist. Die meisten Modelle genügten nicht einmal den minimalsten Anforderungen und hielten zum Teil kaum die drei- bis vierfache Betriebsspannung aus.

Als Grundforderung muss hier offenbar auch die Bedingung erfüllt sein, dass ein Klingeltransformator dauernd zwischen der Primär- und Sekundärwicklung eine Spannung von mindestens 1000 Volt aushält. Einige Elektrizitätswerke gehen sogar noch bedeutend weiter, indem dieselben vorübergehende Prüfspannungen von 3000 Volt und mehr vorschreiben, um eine sichere Gewähr für eine möglichst hohe Betriebssicherheit zu erhalten. Es ist aber bei solchen vorübergehenden Prüfungen nicht unbedingt gesagt, dass dann die Betriebssicherheit bezüglich der Isolation absolut gewährleistet ist, da vielfach hierbei solche Isolationsmaterialien verwendet werden, die in neuem Zustande ganz gute Eigenschaften ergeben, aber dann im Laufe der Zeit infolge Feuchtigkeitsaufnahme schlecht werden. Eine Dauerprüfung mit etwa 1000 Volt fördert solche Eigenschaften in den meisten Fällen zu Tage, besonders wenn solche Nachprüfungen unter den verschiedensten Versuchsbedingungen vorgenommen werden.

Ein Versuchsmodell bestätigte diese Erscheinungen in der schönsten Weise, indem dasselbe eine Prüfung mit 3000 Volt während 10 Minuten anstandslos aushielt, jedoch bei der Dauerprüfung mit nur 1000 Volt schon nach $\frac{3}{4}$ Stunden defekt wurde. Eine Untersuchung des Isolationsmaterialies ergab, dass dasselbe stark hyroskopisch war.

Es ist deshalb vielleicht angebracht, die Klingeltransformatoren einer Dauerprüfung mit etwa 1000 Volt und einer vorübergehenden Prüfung mit etwa 3000 Volt während 10 Minuten zu unterziehen, um eine genügende Sicherheit zu bekommen.

Die Durchschlags- und Ueberschlagsspannungen¹⁾ bei der Nachprüfung von etwa 20 Modellen ergaben Werte, die zwischen 1000 und 6500 Volt liegen. Zwei Modelle wurden schon bei einer Spannung von etwa 550 Volt defekt und waren auch in ihren übrigen Eigenschaften unbrauchbar.

Modell 4 unserer Untersuchungen, von welchem bereits weiter vorn seine übrigen Eigenschaften mitgeteilt wurden, ergab eine Durchschlagsspannung von 1490 Volt, Modell 7 eine solche von 1600 Volt, Modell 14 eine solche von 1800 Volt und Modell 18 eine solche von 4260 Volt. Daher steht auch in dieser Beziehung Modell 18 an erster Stelle.

In Bezug auf diese Isolationsfrage müssen wir deshalb im Interesse der Betriebssicherheit die Forderung aufstellen, dass solche Klingeltransformatoren Prüfspannungen von 1000 bis 3000 Volt aushalten und dass nicht nur vorübergehende, sondern auch Dauerprüfungen vorgenommen werden. Gegen Erde sind natürlich dieselben Bedingungen auch einzuhalten, damit nicht etwa unerwünschte Erdschlüsse auftreten.

Werden solche Bedingungen eingehalten, so ist es nicht notwendig dem Klingeltransformator besondere Schutzapparate vorzuschalten, wie dies häufig noch von einzelnen Werken verlangt wird, sondern es genügen ganz gewöhnliche Sicherungen im Primärkreise, um etwa vorkommende Kurzschlüsse in der Primärwicklung unschädlich zu machen. Ganz verfehlt ist es, wenn trotzdem noch einzelne Werke auf dem Vorschalten von Glühlampen und Widerständen vor die Primärwicklung beharren, da dieselben nur einen ungewöhnlich hohen Energieverlust bedingen, die Leistungsfähigkeit der Klingeltransformatoren herabsetzen und im Grunde genommen doch nichts nützen. Solche Werke begehen mit derartigen Bestimmungen nur Selbsttäuschungen und verunmöglichen damit die Einführung wirklich guter Apparate.

7. Rentabilität und Tarifffrage.

Wir kommen nun im folgenden noch auf eine Frage zu sprechen, die von allergrösster Wichtigkeit, sowohl für den Abonnent, als auch für das stromliefernde Elektrizitätswerk

¹⁾ Bei diesen Spannungsprüfungen konnte nicht durchweg von einer Durchschlagsspannung gesprochen werden, da bei vielen Modellen nur ein Ueberschlag zwischen den Wicklungen erfolgte, ohne eine Beschädigung der Isolation hervorzurufen.

ist, nämlich die Rentabilität und Tarifffrage von Klingeltransformatoren. Es ist dies eine recht heikle Frage insofern, als eben sowohl die Rentabilität als auch die Tarifffrage von ganz verschiedenen Gesichtspunkten aus betrachtet werden kann und in allen diesen Richtungen zu prinzipiell richtigen Resultaten führt, aber doch im gewissen Sinne eine Benachteiligung entweder des Abonnenten oder des Strom liefernden Werkes zulässt.

Wir wollen deshalb zunächst einmal die Rentabilität eines Klingeltransformators im Vergleich zu den gewöhnlich verwendeten Elementen untersuchen, indem wir vorerst unsern Betrachtungen einen ganz willkürlichen Tarif zu Grunde legen. Es ist dies der einfachste Weg, den wir einschlagen können, da sich dann nachher viel leichter die Tarifffrage beurteilen lässt.

Wir wollen zuerst die wichtigsten Grössen kennen lernen, die für die Beurteilung der gebräuchlichsten Elementtypen massgebend sind.

In Tabelle I sind alle diese Grössen zusammengestellt, sie sind natürlich nur als Mittelwerte zu betrachten, da die Betriebsresultate verschiedener Elemente derselben Type ausserordentlich starken Schwankungen unterworfen sind. Ausser der Kapazität in Ampère-Stunden bei intermittierendem Betriebe ist auch die durchschnittliche Betriebsstundenzahl bei einem Strom von ungefähr 0,2 bis 0,5 Ampère angegeben, welche sich bis zur Erschöpfung der Elemente ergibt. Selbstverständlich können in Wirklichkeit ebenso gut grössere, als auch kleinere Werte erzielt werden und sind das wiederum nur Durchschnittswerte, wie sie zum grössten Teil von den betreffenden Fabriken angegeben werden. Ebenso stellen die Zahlen für die Watt-Stunden bis zur Erschöpfung nur rohe Mittelwerte dar und sollen nur ein Bild über die Leistungsfähigkeit solcher Elemente geben.

In einer besonderen Kolonne sind die Preise der Elemente und ihre ungefähren Unterhaltungskosten pro Jahr angegeben. Dieselben sind vielleicht in mancher Beziehung zum Teil zu hoch und zum Teil zu niedrig angesetzt, wenigstens für die heutigen Verhältnisse, jedoch sollen dieselben nur einen ungefähren Einblick in die Kostenverhältnisse solcher Elemente ergeben, damit ein Vergleich mit den Klingeltransformatoren gezogen werden kann. In den letzten zwei Kolonnen sind schliesslich noch die Stromkosten pro Jahr für ein Element und eine Batterie von 2 bis 5 Elementen angegeben, da dieselben für eine Vergleichsrechnung notwendig sind.

Wie diese Werte zeigen, liegen bei den marktfähigsten Elementen die Verhältnisse nicht überaus günstig, wenn man ferner noch bedenkt, dass örtliche Verhältnisse, wie z. B. der Standort der Batterie und die Art des Unterhaltes eine enorme Rolle spielen. Nur die Beutelemente, vor allen Dingen das Mammutelement, weisen zum Teil vorzügliche Eigenschaften auf, jedoch ist der Anschaffungspreis des letzteren so gross, dass diese Type wohl nur in aussergewöhnlichen Fällen in Betracht kommt.

Wie diese Tabelle ferner zeigt, sind die Unterhaltungskosten dieser Elemente verhältnismässig sehr hohe und es wird nun in erster Linie notwendig sein, festzustellen, wie die Verhältnisse bei den üblichen Klingeltransformatoren liegen.

Zu diesem Zwecke stellen wir wiederum die wichtigsten Betriebsergebnisse eines Klingeltransformators tabellarisch zusammen und legen der Tabelle II bei der Berechnung der Kosten der verbrauchten Energie einen Lichttarif von 40 und 60 Cts. pro kWh zu Grunde, da es wohl kaum angängig ist, für diese sehr kleinen Energiemengen einen niederen Tarif zur Anwendung zu bringen.

Für die Berechnung der Energiekosten bei Belastung der Klingeltransformatoren legen wir unseren Betrachtungen die Gesamtbenutzungsdauern von 5,10 und 20 Minuten pro Tag zu Grunde, denen dann pro Jahr eine Benutzungsdauer von 30,42, 60,83 und 121,67 Stunden entsprechen. Die zugehörigen Energiekosten sind ebenfalls in der Tabelle II zusammengestellt, sodass daraus mit den Anschaffungskosten der Klingeltransformatoren so ziemlich alle Fragen besprochen werden können, die mit der Rentabilität solcher Apparate zusammenhängen. Der Uebersicht halber und weil wir später bei der Tarifffrage den Leerlaufstrom wieder gebrauchen, ist derselbe auch in dieser Tabelle angegeben.

Die Angaben über diese vier Modelle genügen vollauf zur Klärung dieser Fragen, da darin so ziemlich alle extremen Verhältnisse vertreten sind und weitere Modelle nur noch

in Bezug auf die Höhe der Anschaffungskosten von einigem Interesse sind, im weiteren jedoch keine neuen Gesichtspunkte ergeben würden.

Wie diese Tabelle II zunächst zeigt, sind die Stromkosten bei Leerlauf fast allein massgebend, da dieselben bei Belastung so klein sind, dass sie fast kaum in Frage kommen.

Je grösser natürlich die mittlere Benutzungsdauer eines solchen Klingeltransformators wird, desto grösser werden auch die Energiekosten bei Belastung, jedoch ist nicht anzunehmen, dass in der Regel eine grössere tägliche Benutzungsdauer als 20 Minuten auftritt, da dieser Wert schon recht hoch sein dürfte. Diese Werte der Energiekosten bei Belastung sind aber gerade deshalb notwendig, weil sie uns zeigen, dass wir bei der Festsetzung eines Tarifes nicht auf dieselben abstellen dürfen, sondern in der Hauptsache die Leerlaufenergiekosten in Betracht ziehen müssen.

Aus diesen beiden Tabellen ergibt sich nun, dass sogar der schlechteste Klingeltransformator bezüglich den Stromkosten pro Jahr sich nicht wesentlich höher stellt, als eine Batterie von 3 bis 5 Elementen, wenn wir natürlich vorerst von den Reparaturkosten infolge der bei schlechten Klingeltransformatoren häufig auftretenden Defekten absehen. Berücksichtigen wir auch diese, so arbeitet eine Batterie bedeutend günstiger, da solche Reparaturen in der Regel sehr teuer sind. Bei einem guten Klingeltransformator sind aber solche Unkosten verhältnismässig selten und fallen bei kleiner Leerlaufenergie, wenn darnach der Tarif festgesetzt wird, nicht mehr stark ins Gewicht, da ein solcher dann immer noch wirtschaftlich günstiger arbeitet als eine Batterie von 3 bis 5 Elementen. Wir sehen z. B. aus der Tabelle II, dass das Modell 18 (Moser, Glaser & Co., Basel) bei einer sehr starken Benutzung pro Tag mit einem Tarif von 60 Cts. pro kWh mit den Stromkosten pro Jahr auf nur Fr. 3.25 zu stehen kommt, also dieses Modell bedeutend wirtschaftlicher arbeitet als eine Batterie. Auch zeigt uns diese Tabelle weiter, dass bei einem einigermaßen guten Modell die Stromkosten immer bedeutend niedriger sind als bei einer Batterie, da man bei letzteren stets mit grossen Unterhaltungskosten rechnen muss. Auch darf man bei einer Batterie niemals nur die Unkosten von nur einem Jahr in Betracht ziehen, sondern muss stets eine Reihe von Jahren als Grundlage wählen, da es vorkommt, dass in einem Jahre die Unterhaltungskosten sehr gering sind, dafür aber vielleicht im nächsten Jahre auf das vier bis fünffache ansteigen. Von diesem Standpunkte aus sind auch die in Tabelle I in den letzten Kolonnen angeführten Unterhaltungs- und Stromkosten berechnet worden, wobei auch die Amortisation der Batterie in Betracht gezogen wurde. Bei den in dieser Tabelle angegebenen mittleren Betriebsstundenzahlen der verschiedenen Elementtypen muss noch in Betracht gezogen werden, dass dieselben nur dann zutreffen, wenn wir stets für die nötige Flüssigkeitszufuhr sorgen, da sonst durch Verdunsten der Flüssigkeit und durch vorzeitiges Erschöpfen derselben, dieselben ganz beträchtlich verkürzt würden.

Wir sehen daher aus diesen beiden Tabellen, dass im allgemeinen der Betrieb mit Elementen unrationeller ist, als mit Klingeltransformatoren, besonders wenn man noch bedenkt, dass bei letzteren bei einem guten Modell besondere Unkosten oder Wartung nicht vorhanden sind.

Auch die Anschaffungskosten sind bei Klingeltransformatoren nicht sehr viel grösser als bei einer Batterie von gleicher Leistung. Sie betragen durchschnittlich etwa zwischen Fr. 14 und 24, wobei sich der letztere Preis meistens schon auf grössere Modelle bezieht.

Wir wollen nun im folgenden auch die Tarifffrage besprechen, da wir nun die ungefähren Kosten der Elemente und der Klingeltransformatoren bei einem willkürlichen Tarif kennen.

Es ist dies schon deshalb notwendig, weil wir diese sehr kleinen Energiemengen mittelst unserer normalen Zähler nicht mehr messen können. Als Tarif kommt deshalb für solche Klingeltransformatoren ausschliesslich der Pauschaltarif in Betracht, der nun natürlich nur so hoch festgesetzt werden darf, dass die Wirtschaftlichkeit nicht ungünstiger wird als bei Elementen. Dabei ergeben sich aber noch einige andere Fragen, die wir bereits früher angeschnitten hatten und die nun bei der Tarifffrage nicht unberücksichtigt bleiben dürfen. Es sind dies die Verluste, welche durch zu grosse Leerlaufströme in den Zuleitungen verursacht werden.

Tabelle I.

Verhältnisse des Betriebs mit galv. Elementen.

Benennung der Elemente	Abmessungen Höhe×Durchmesser in cm	EMK in neuem Zustande in Volt	Zulässige Stromstärke in Amp.	Durchschnittliche Kapazität bei intermittierendem Betriebe in Ampère-Stunden	Durchschnittliche Betriebsstundenzahl bei einer Stromstärke von ungefähr 0,2—0,5 Amp. intermittierend	Durchschnittliche Wattstundenzahl bis zur Erschöpfung bei intermittierendem Betriebe ungefähr	Preis pro Element ohne Füllung in Fr.	Kosten für Reparaturen, Füllung und Unterhalt pro Jahr u. Element in Fr.	Durchschnittlicher Preis der Stromkosten pro Jahr	
									pro Element in Fr.	pro Batterie von 2—5 Elementen in Fr.
Leclanché .	klein 16 × 9	1,55	0,14	10	50 — 20	9 — 10	1.75—1.95	1.00—2.50	2.00—3.50	4.00—12.00
	gross 24 × 10		0,20	22	110 — 44	16 — 18	2.70—3.00	1.25—2.25	2.50—4.00	4.80—15.00
Briquett	16 × 11,5	1,5	0,20	20	100 — 40	15 — 16	2.15—2.30	1.50—2.25	2.50—3.50	4.50—12.00
Standkohlen .	klein 16 × 10	1,1	0,30	7,5	37 — 15	4 — 5	1.95—2.20	2.00—3.00	3.00—4.50	5.00—16.00
	gross 25 × 12				12	60 — 24	7 — 9	3.00—3.30	2.50—3.50	3.50—5.00
Beutel, rund	klein 16 × 10	1,58	0,40	70	350 — 140	60 — 80	1.45—1.70	1.25—3.00	1.80—2.20	2.80—9.00
	gross 25 × 12,5		0,50	125	650 — 250	100 — 140	2.55—2.80	1.50—3.50	2.20—2.80	3.50—11.00
Beutel, eckig	klein 16 × 10	1,58	1,00	85	425 — 170	90 — 110	2.15—2.40	1.30—3.10	2.50—3.50	3.50—12.00
	gross 25 × 12,5		2,00	160	800 — 320	150 — 180	3.65—4.—	1.60—3.60	2.80—4.00	3.80—14.00
Mammut	28 × 13 × 19,5	1,6	50	1300	6500 — 2600	1300 — 1500	19.80—20.50	2.00—6.00	3.60—6.00	5.00—20'00
Trockenelement, rund	klein ca. 9 × 6	1,5	0,1 bis 0,5	23	115 — 46	20 — 35	1.40—2.20	1.40—2.20	2.00—3.20	3.50—12.00
	gross ca. 17 × 7,5		0,2 bis 1,0	70	350 — 140	60 — 100	2.00—2.80	2.00—2.80	2.50—3.30	4.00—16.00
Trockenelement, eckig	klein ca. 7,5 × 3,2 × 3,2	1,5	0,4 bis 1,25	11	55 — 22	10 — 20	1.20—2.40	1.20—4.00	1.80—4.60	4.20—23.00
	gross ca. 18,5 × 8 × 8		0,4 bis 1,5	150	750 — 300	150 — 200	2.60—3.50	2.60—3.50	3.10—4.10	6.50—22.00

Tabelle II.

Verhältnisse des Betriebes mit Klingeltransformatoren.

Bezeichnung der Modelle nach unseren Untersuchungen	Leerlauf-effekt W	Leerlauf-strom A	Leerlauf-energie im Jahr kWh	Bei einem Einheitspreis pro kWh Cts.	Kosten der Energie pro Jahr für den Abonnenten bei Berechnung nach Zählung:						
					für den Leerlauf Fr.	für die Belastung bei einem Sekundärstrom von 0,2 ÷ 0,5 A bei einer tägl. Benützungsdauer von			Insgesamt bei einer tägl. Benützungsdauer von		
						5 Minuten	10 Minuten	20 Minuten	5 Minuten	10 Minuten	20 Minuten
Modell 4	0,82	0,045	7,19	40	2.68	Fr. 0,034—0,071	Fr. 0,068—0,141	Fr. 0,136—0,283	ca. 2.75 Fr.	ca. 2.85 Fr.	ca. 2.95 Fr.
				60	4.36	0,051—0,106	0,102—0,212	0,205—0,425	ca. 4.45 Fr.	ca. 4.60 Fr.	ca. 4.80 Fr.
Modell 7	0,65	0,040	5,70	40	2.28	0,030—0,066	0,061—0,132	0,122—0,263	ca. 2.35 Fr.	ca. 2.40 Fr.	ca. 2.55 Fr.
				60	3.46	0,046—0,099	0,092—0,197	0,183—0,395	ca. 3.55 Fr.	ca. 3.65 Fr.	ca. 3.85 Fr.
Modell 14	1,39	0,106	12,18	40	4.88	0,043—0,091	0,085—0,183	0,17—0,365	ca. 5.— Fr.	ca. 5.10 Fr.	ca. 5.25 Fr.
				60	7.39	0,064—0,137	0,128—0,274	0,256—0,55	ca. 7.55 Fr.	ca. 7.65 Fr.	ca. 7.95 Fr.
Modell 18	0,55	0,0131	4,825	40	1.93	0,0274—0,061	0,055—0,122	0,11—0,245	ca. 2.— Fr.	ca. 2.05 Fr.	ca. 2.20 Fr.
				60	2.82	0,041—0,091	0,082—0,183	0,165—0,365	ca. 3.— Fr.	ca. 3.10 Fr.	ca. 3.30 Fr.

So lange die Zahl der angeschlossenen Klingeltransformatoren bei einem Elektrizitätswerke klein ist, spielt offenbar die Grösse des Leerlaufstromes und die damit verbundenen Verluste in den Zuleitungen keine Rolle, da dieselben im Verhältnis zu den übrigen auftretenden Verlusten verschwindend klein sind. Sobald jedoch namentlich bei einem städtischen Elektrizitätswerk die Zahl solcher Anschlussapparate eine gewisse Zahl übersteigt, so muss auch unbedingt bei der Festsetzung des Pauschaltarifes auf die Grösse der durch die Leerlaufströme verursachten Verluste in den Zuleitungen Rücksicht genommen werden.

Wir wollen deshalb um auch diese Erscheinungen etwas abzuklären, an einem einfachen Beispiel eine Rentabilitätsrechnung durchführen, da sich dann daraus ohne weiteres ergibt, wie wichtig gerade diese Leerlaufstromfrage ist.

Zu diesem Zwecke nehmen wir an, dass an ein städtisches Elektrizitätswerk 1000 Stück solcher Klingeltransformatoren angeschlossen sind und legen unseren Rechnungen wiederum die vier Modelle der Tabelle II zu Grunde.

Wir nehmen ferner an, dass die Erzeugungskosten der elektrischen Energie das Werk mit allem was drum und dran hängt auf 4 Cts. pro Kilowattstunde zu stehen kommen und dass das Werk die Energie zu Beleuchtungszwecken zum Preise von 60 Cts. pro Kilowattstunde abgibt. Wir müssen nun, um auch die Verluste in den Zuleitungen mit in Betracht ziehen zu können, einen mittleren Leitungswiderstand von den Anschlussapparaten bis zur Zentrale annehmen und setzen deshalb diesen Widerstand auf etwa 0,5 Ohm fest. Dieser Wert ist vielleicht einerseits etwas hochgegriffen, da sich bei einem stark verzweigten städtischen Netz mit verhältnismässig grossen Leiterquerschnitten zum Teil kleinere Werte ergeben.

Andererseits aber hat diese Festsetzung nicht viel zu sagen, da durch dieses Beispiel lediglich nur auf die Wichtigkeit der Grösse des Leerlaufstromes auf die Höhe des Pauschaltarifes hingewiesen werden soll.

Damit rechnen wir nun für diese vier angeführten Modelle bei 1000 Stück Anschlussapparaten die zugehörigen Leerlaufströme, die Leerlaufleistung und die durch die Ströme in den Leitungen verursachten Verluste nach, wobei wir die von anderen Anschlüssen herührenden Ströme selbstverständlich nicht berücksichtigen. Wir rechnen dann ferner aus diesen Werten die sich pro Jahr ergebenden Kilowattstunden und daraus die Stromerzeugungskosten, die Kosten für die Verluste in den Leitungen und die Energiekosten für die Abonnenten aus. Alle diese Werte sind in der Tabelle III zusammengestellt und ergeben nun ein Gesamtbild über diese Verhältnisse, die bei der Festsetzung eines Pauschaltarifes massgebend sind.

Betrachten wir nun einmal diese Tabelle etwas näher, so erkennen wir auf den ersten Blick, dass bei den drei ersten Modellen die Grösse der Leerlaufströme in keinem richtigen Verhältnis zur Leerlaufenergie steht und diese unverhältnismässig grosse Verluste in den Leitungen hervorrufen müssen, wie dies die dritte Kolonne zeigt. Ebenso zeigt die fünfte und sechste Kolonne, dass unter den angenommenen Verhältnissen bei den drei ersten Modellen die erzeugten Leitungsverluste grösser sind, als die Leerlaufenergie. Besonders krass macht sich dieser Unterschied bei Modell 14 bemerkbar, bei welchem die Leitungsverluste mehr wie viermal grösser sind als die Leerlaufverluste der Anschlussapparate.

Dementsprechend schwankt dann unter den angenommenen Verhältnissen die gesamte Zahl der für die Leitungen und die angeschlossenen Apparate nötigen Kilowattstunden zwischen 5633 und 61620 und die Erzeugungskosten zu 4 Cts. die Kilowattstunde zwischen Fr. 225.30 und Fr. 2464.80.

Wollten wir deshalb diese Gesamtzahl der beim Abonnenten als Leerlaufenergie und in den Zuleitungen zum Abonnenten nötigen Kilowattstunden als Grundlage für die Festsetzung des Pauschaltarifes benutzen, so ergeben sich so hohe Werte, dass ein solcher Klingeltransformator, wenigstens schlechtere Modelle, nicht mehr mit den Elementen konkurrieren könnte.

Andererseits aber müsste, wenn nur allein auf die Leerlaufverluste abgestellt wird, das Elektrizitätswerk unverhältnismässig grosse Verluste tragen, wenn nicht auch gleich-

Tabelle III.

Verhältnisse der Stromabgabe eines Elektrizitätswerkes
für einen Totalanschluss von 1000 Klingeltransformatoren an 110 – 125 Volt.

Bezeichnung des Modelles	Leerlauf-effekt kW	Leerlauf-strom A	Effektver-lust in den Zuleitungen bei einem mittleren Widerstand von 0,5 Ω kW	Leerlauf-energie pro Jahr kWh	Leitungs-verluste pro Jahr kWh	Gesamte Energie-verluste für Zuleitung u. Leerlauf der Appa-rate pro Jahr kWh	Selbstkosten für das Werk der Energie für		Einnahmen für das Werk, wenn nur die Leerlauf-energie zu 60 Cts./kWh verrechnet wird. Fr.	Bei Verrechnung der Leerlaufenergie allein zu 60 Cts./kWh	
							Gesamt-energie à 4 Cts. pro kWh im Jahr Fr.	Leitungs-verluste im Jahr à 4 Cts. pro kWh Fr.		Nomineller Reinertrag, für das Werk Fr.	Minderertrag für das Werk gegenüber Verrechnung der gesamten Energie Fr.
Modell 4	0,82	45	1,012	7270	8860	16130	645.20	354.40	4362.—	3716.80	5316.—
Modell 7	0,65	40	0,80	5760	7020	12780	511.20	280.80	3456.—	2944.80	4212.—
Modell 14	1,39	106	5,625	12320	49300	61620	2464.80	1972.—	7392.—	4927.20	29580.—
Modell 18	0,55	13,1	0,086	4880	753	5633	225.30	30.10	2928.—	2702.70	451.80

zeitig auf eine Reduktion der Leerlaufströme gedrungen wird. Dasselbe ist natürlich auch der Fall, wenn der Pauschalpreis nur nach der Höhe der Betriebskosten bei Elementen festgesetzt wird, da dann der schlechtere Klingeltransformator das Werk viel stärker belastet, als der gute mit kleinem Leerlaufstrom. Diese Erscheinung geht wieder recht deutlich aus dieser Tabelle III hervor, wie namentlich die letzte Kolonne zeigt. Rechnen wir nämlich den Preis für die Leerlaufenergie und ebenso den Verkaufspreis für die Gesamtenergie zu 60 Cts. die Kilowattstunde und nehmen an, dass nur die Leerlaufenergie bezahlt würde, so ergeben sich aus der Differenz zwischen den Einnahmen gemäss der zehnten Kolonne und den Selbstkosten gemäss der achten Kolonne nominelle Reingewinne für das Werk von Fr. 3 716.80 für Modell 4 und von Fr. 2 944.80, 4 927.20 und 2 702.70 für die Modelle 7, 14 und 18, gegenüber einer Verrechnung der Gesamtenergie zu 60 Cts./kWh ergeben sich dagegen Mindereinnahmen für das Werk für Modell 4 von Fr. 5316, für Modell 7 solche von Fr. 4412, für Modell 14 solche von Fr. 29 580 und schliesslich für Modell 18 nur von Fr. 451.80. Gerade diese letzte Kolonne sagt uns mehr wie lange Worte, wie wichtig die Grösse des Leerlaufstromes auf die Festsetzung des Pauschaltarifes ist und dass dieser schon im Interesse der Werke nach oben begrenzt werden muss. Dies ist um so mehr der Fall, je mehr sich diese Apparate einbürgern, also um so mehr solche Klingeltransformatoren an unsere Elektrizitätswerke angeschlossen werden.

Aus diesen drei Tabellen können wir nun ohne weiteres entnehmen, in welchen Grenzen ungefähr dieser Pauschaltarif für Klingeltransformatoren schwankt.

Aus der Tabelle II ergibt sich nur allein mit Rücksicht auf die Leerlauf- und Belastungsenergie eine Pauschalgebühr, die zwischen 4 und 6 Fr. pro Jahr und Klingeltransformator liegt, wenn wir zum Vornherein den Leerlaufstrom auf ein Mindestmass begrenzen. Eine solche Pauschalgebühr von 4 bis 6 Fr. könnte auch nach Tabelle I in jeder Beziehung mit den Elementen konkurrieren und würde auch sehr wohl noch einen Zuschlag nach oben ertragen, wenn es besondere Umstände erfordern, ohne dass dadurch weder der Abonnent zu stark belastet, noch die Wirtschaftlichkeit der Klingeltransformatoren in Frage gestellt wird.

Etwas anders liegen allerdings die Verhältnisse, wenn wir den Leerlaufstrom nach oben nicht begrenzen, da dann, wie wir oben gesehen haben, das Werk zu grosse Verluste zu tragen hat.

In diesem Falle könnten wir uns einfach damit helfen, dass wir eine Grundtaxe aufstellen und dazu einen Zuschlag erheben, der von der Grösse des Leerlaufstromes abhängt.

Ist p_0 diese Grundtaxe in Fr. und i_0 die Grösse des Leerlaufstromes, so könnte dann der Pauschalpreis nach der empirischen Formel ermittelt werden

$$\text{Pauschalpreis} = p_0 + x \cdot i_0^2,$$

wenn x eine Konstante bedeutet, die aus einer Begrenzung des Leerlaufstromes bestimmt werden kann.

Begrenzen wir z. B. den Strom nach oben auf $i_0 = 0,025$ Ampère und sagen wir, für diesen erheben wir einen Zuschlag von 1 Fr., so ergibt sich die Konstante x zu

$$x = \frac{1}{i_0^2} = 1600.$$

Damit würde der Zuschlag für alle Ströme unter 0,025 Ampère kleiner als 1 Fr. werden, dagegen mit wachsendem Leerlaufstrom rasch zunehmen, wodurch das Werk wenigstens einen Teil der Verluste durch zu hohe Ströme gedeckt erhalten würde und auch mehr oder weniger schlechte Fabrikate mit zu grossen Strömen ausgeschaltet würden, da diese dann nicht mehr wirtschaftlich sind.

Die Grundtaxe kann dann nach einem beliebigen Ansatz festgesetzt werden, oder aber wie dies wohl am zweckmässigsten ist, wird vom Preis der Leerlaufenergie pro Jahr ausgegangen.

Damit haben wir nun die Grundzüge und die wichtigsten Gesichtspunkte für Klingeltransformatoren festgelegt und können zum Schlusse für dieselben gewisse Leitsätze und Richtlinien aufstellen.

8. Richtlinien und Leitsätze.

1. Kleintransformatoren, die zum Betriebe von Schwachstromanlagen dienen, müssen stets als solche gekennzeichnet werden.
2. An solchen Transformatoren müssen die Anschlüsse für Starkstrom und für Schwachstrom elektrisch und räumlich zuverlässig von einander getrennt und leicht zu unterscheiden sein.
3. Die Starkstromklemmen müssen stets der Berührung entzogen sein und sollen tunlichst eine Plombierung zulassen, damit Manipulationen Unberufener ausgeschlossen sind.
4. Sowohl die Starkstrom- als auch die Schwachstromklemmen sollen so ausgebildet sein, dass auch Rohranschlüsse ohne weiteres ausgeführt werden können.
5. Starkstrom- und Schwachstromleitungen müssen in den Installationen voneinander unterscheidbar und in einem angemessenen Abstand voneinander verlegt sein.
6. Solche Transformatoren müssen so gebaut sein, dass kein lästiges Summen wahrnehmbar ist und auch nach längerem Betriebe nicht wahrnehmbar wird.
7. Schraubenverbindungen zum Zusammenhalten des Eisenkernes müssen deshalb stets mit solchen Vorrichtungen versehen sein, dass ein Lockerwerden im Laufe der Zeit nicht eintritt.
8. Der Eisenkörper des Transformators soll tunlichst aus legiertem Transformatorblech hergestellt sein.
9. Die Primär- und Sekundärwicklungen müssen stets auf getrennten Spulenkörpern befestigt sein und die Spulenkörper selbst dürfen nicht aus einem hygroskopischen Material hergestellt werden.
10. Die Isolation zwischen der Primär- und Sekundärwicklung soll dauernd 1000 Volt oder vorübergehend 2000 bis 3000 Volt ohne Schaden aushalten können.
11. Durchschläge bei solchen Prüfspannungen auf den Eisenkörper oder andere Metallteile müssen ebenfalls ausgeschlossen sein.
12. Kleintransformatoren, die zum Anschluss von Schwachstromleitungen bestimmt sind, müssen derart gebaut sein oder solche Vorrichtungen enthalten, dass bei dauerndem Kurzschluss der Sekundärklemmen kein Teil des Apparates eine Temperaturerhöhung von mehr als 100^o Celsius erfährt.
13. Sicherungen sowohl im Primär- als auch im Sekundärkreis, die den Zweck haben Kurzschlüsse im Sekundärkreis unschädlich zu machen, sind stets zu vermeiden.
14. Sicherungen auf der Primärseite des Transformators sind stets so zu dimensionieren, dass dieselben nur bei Kurzschlüssen in der Primärwicklung auslösen.
15. Vorschaltapparate vor die Primärwicklung, wie z. B. Glühlampen, Widerstände aller Art und Kondensatoren sind stets zu vermeiden, da dieselben nur die Leistungsfähigkeit eines Transformators herabsetzen, dem Werk unnötig grosse Verluste verursachen und deshalb ihren Bestimmungszweck völlig verfehlen.
16. Die Sekundärspannung eines solchen Transformators darf bei offenen Sekundärklemmen 30 Volt nicht übersteigen, es sind in der Regel sekundär mehrere Teilspannungen vorzusehen.
17. Der Spannungsabfall darf bei solchen Transformatoren bei normalem Sekundärstrom unter keinen Umständen grösser als 35 % sein.
18. Der Wirkungsgrad des Transformators soll im Bereiche der vorkommenden Sekundärbelastungen stets grösser als 60% sein.
19. Die aufgenommene Leerlaufleistung darf bei Klingeltransformatoren, bei Sekundärleistungen bis 10 Watt, nicht grösser sein als 1 Watt. Bei den kleinsten Typen soll der Leerlauffeffekt kleiner sein als 10% der max. Sekundärleistung.
20. Die Grösse des sekundären Kurzschlussstromes soll bei den kleinsten Typen stets unter 3 Amp. liegen.

21. Im Interesse der Elektrizitätswerke ist der Leerlaufstrom nach oben zu begrenzen, indem derselbe bei Primärspannungen von 100—125 Volt stets kleiner als 0,025 Amp. sein soll.

22. Der ganze Transformator muss verschliessbar und plombierbar sein, sodass Manipulationen an den Wicklungen ausgeschlossen sind.

23. Der Transformator muss so verschlossen sein, dass eine ausreichende Luftzirkulation zur Kühlung vorhanden ist und keine Wärmespeicherung stattfindet.

24. Metallgehäuse bewirken in der Regel eine bessere Wärmeausstrahlung und Kühlung, wie solche aus Porzellan und sind deshalb vorzuziehen.

Zum Anschluss von Klingeltransformatoren an Elektrizitätswerke.

Vom Generalsekretariat.

Die Verwendung von Kleintransformatoren von Niederspannung auf Schwachstromspannung beginnt für unsere Elektrizitätswerke eine aktuelle Frage zu werden. Die Sache hat zweifellos eine Zukunft, einzelne auf dem Markt befindliche mangelhafte Konstruktionen derartiger Apparate und der vielfach ungenügende Zustand der Schwachstrominstallationen mahnen aber immerhin Elektrizitätswerke wie Abonnenten zu vorsichtigem Vorgehen. Wir haben daher das Anerbieten des Autors des vorstehenden Artikels, die Verhältnisse der Klingeltransformatoren an Hand von ihm ausgeführter Versuche unsern Lesern darzulegen, gerne angenommen und dabei um Angabe möglichst vieler zahlenmässiger Ergebnisse von Versuchen mit marktgängigen Apparaten gebeten.

Die technischen und die wirtschaftlichen Verhältnisse des Anschlusses von Klingeltransformatoren sind sowohl bei einzelnen Werken wie bei Fachvereinigungen schon Gegenstand von Studien geworden. So hat sich der „V. D. E.“ mit technischen Normen für diese Apparate befasst und die „Vereinigung der Elektrizitätswerke“ mit der Tarifbehandlung derselben. Doch kann keine dieser Behandlungen als abschliessend bezeichnet werden. Auch der S. E. V. wird sich gelegentlich der Frage annehmen müssen. Der vorangehende Artikel und die nachstehenden Bemerkungen mögen als Anregungen hierfür dienen.

Im Interesse der Elektrizitätswerke liegt in erster Linie eine Festlegung der *Anforderungen*, die *an zum Anschluss zugelassene Klingeltransformatoren* zu stellen sind. Die Elektrizitätswerke des Kantons Zürich schreiben in ihren neulich erlassenen Anschlussbedingungen für solche Apparate vor:

„Es dürfen nur vom Werke genehmigte Transformatoren-Fabrikate verwendet werden. Der Eigenbedarf eines Transformators (im Leerlauf) darf höchstens 1 Watt betragen. Die Primärwicklung muss von der Sekundärwicklung und vom Eisen des Transformators durch unverbrennbares Material zuverlässig getrennt sein und eine einminutige Spannungsprobe mit 3000 Volt Spannung zwischen Primärwicklung einerseits und Sekundärwicklung und Eisen anderseits aushalten. Der Transformer darf bei dauerndem Kurzschluss der Sekundärwicklung keinen Schaden nehmen und sich nicht auf Temperaturen erhitzen, welche brennbare Unterlagen, z. B. Holz, zur Entzündung oder Verkohlung bringen können.“

Diese Bestimmungen enthalten das hauptsächlichst notwendige; im einzelnen dürften sie weiterhin noch ergänzt werden. Zu der grundsätzlich wichtigen Vorschrift über ein Maximum des Leerlaufeffekts ist zu sagen, dass im allgemeinen 1 W die richtige Grenze sein wird, dass aber immerhin für grössere Ausführungen höhere Leerlaufleistungen zugelassen werden sollten.

Unentbehrlich für den Schutz der Elektrizitätswerke scheint uns aber daneben die Vorschrift eines maximalen Leerlaufstroms zu sein, etwa entsprechend den Anregungen von Dr. Wirz.

Die dauernd sichere Trennung des Schwachstromkreises vom Starkstrom durch entsprechende *Wicklungsisolation* scheint uns für beide Teile, Konsument und Produzent, fast die wichtigste Forderung. Sie dürfte vielleicht zweckmässigerweise direkt zu gewissen Grund-