

**Zeitschrift:** Bulletin de l'Association suisse des électriciens  
**Herausgeber:** Association suisse des électriciens  
**Band:** 13 (1922)  
**Heft:** 12

**Artikel:** Ionen und Elektronen [Fortsetzung]  
**Autor:** Greinacher, H.  
**DOI:** <https://doi.org/10.5169/seals-1058321>

### **Nutzungsbedingungen**

Die ETH-Bibliothek ist die Anbieterin der digitalisierten Zeitschriften. Sie besitzt keine Urheberrechte an den Zeitschriften und ist nicht verantwortlich für deren Inhalte. Die Rechte liegen in der Regel bei den Herausgebern beziehungsweise den externen Rechteinhabern. [Siehe Rechtliche Hinweise.](#)

### **Conditions d'utilisation**

L'ETH Library est le fournisseur des revues numérisées. Elle ne détient aucun droit d'auteur sur les revues et n'est pas responsable de leur contenu. En règle générale, les droits sont détenus par les éditeurs ou les détenteurs de droits externes. [Voir Informations légales.](#)

### **Terms of use**

The ETH Library is the provider of the digitised journals. It does not own any copyrights to the journals and is not responsible for their content. The rights usually lie with the publishers or the external rights holders. [See Legal notice.](#)

**Download PDF:** 25.12.2024

**ETH-Bibliothek Zürich, E-Periodica, <https://www.e-periodica.ch>**

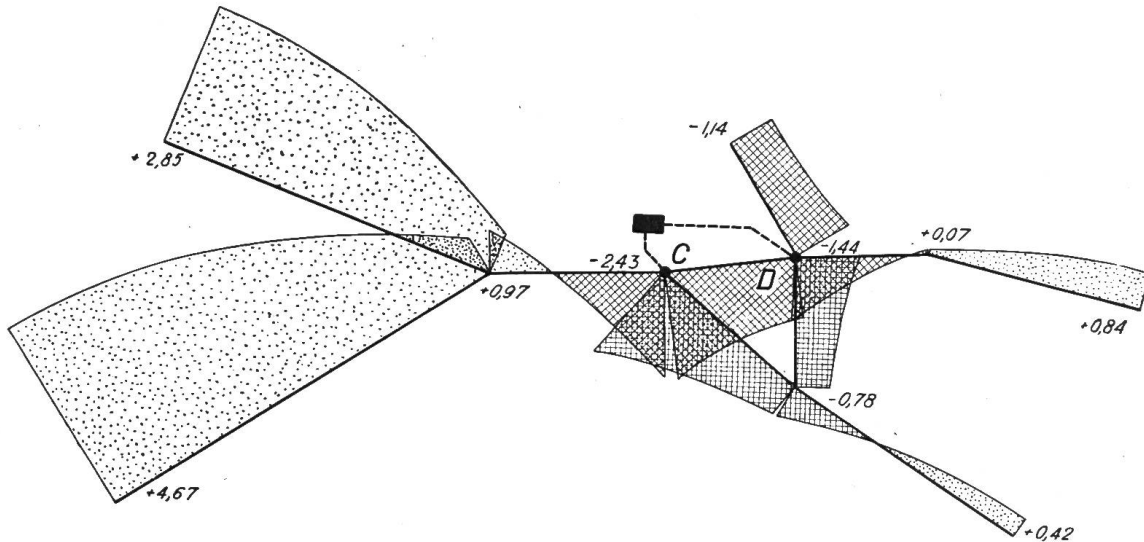


Fig. 8

plus étendue. La tension entre rails et terre est en conséquence un peu plus faible dans la région de l'entrée des courants dans la terre et un peu plus élevée dans la région de la corrosion.

On peut en conclure qu'il est en général inutile de compliquer les calculs par l'emploi d'une méthode qui n'est rigoureuse qu'en apparence, puisque les hypothèses sur lesquelles elle se base sont la cause d'erreurs du même ordre de grandeur que celle auxquelles on s'expose par l'emploi de la méthode simplifiée. Il ne faut d'ailleurs pas perdre de vue qu'en négligeant dans le calcul les courants qui se ferment par le sol on est conduit à des résultats plus défavorables, que ceux donnés par les mesures, et que c'est une raison de plus pour s'en tenir à une méthode relativement simple et rapide.

## Ionen und Elektronen.

Von Prof. Dr. H. Greinacher, Zürich.  
(Fortsetzung.)

Nachdem der Verfasser im ersten Teil seines Aufsatzes, (siehe Bulletin 1922, No. 11), eine Einführung in die Grundgesetze der Ionentheorie gegeben und Methoden zur Messung der Ionenströme entwickelt hat, behandelt er im vorliegenden zweiten Teil die Eigenschaften der Ionen (Beweglichkeit, kondensierende Wirkung der Ionen, Ionendruck) und beschreibt eine Methode zur Sichtbarmachung derselben. Hierauf bespricht der Autor die Thermionenbildung in dichten Gasen und die Elektronenemission im Vakuum. Anschliessend hieran wird die Beziehung zwischen abgegebener Elektronenmenge und Temperatur und der Ausdruck für die Stromspannungscharakteristik der Elektronenröhren abgeleitet. In der Folge wird noch die Bestimmung des Verteilungsgesetzes der Elektronengeschwindigkeit behandelt.

L'auteur, après nous avoir introduit (voir bulletin No. 11, 1922) dans la théorie des ions et après nous avoir indiqué les méthodes pour mesurer les courants ioniques, traite dans cette seconde partie des propriétés des ions (mobilité, condensation des vapeurs d'eau par les ions, pression ionique) et expose un moyen de les rendre visibles.

Il parle ensuite de la formation des ions dans les gaz sous l'influence des températures élevées et de l'émission des électrons dans le vide, puis des rapports entre les quantités d'électrons émis et la température. Il déduit enfin la formule pour la caractéristique des tubes électroniques et expose la méthode pour déterminer la loi de la distribution des vitesses des électrons.

### IV. Eigenschaften der Ionen.

#### 1. Beweglichkeit der Ionen.

Die einfachste Methode, die Beweglichkeit der Ionen zu messen, ist folgende: Man erzeugt eine gewisse Wanderungsgeschwindigkeit  $v$  durch Anlegen eines elektrischen Feldes  $X$ . Hat man  $v$  bestimmt, so folgt hieraus die Beweglichkeit der

untersuchten Ionenart  $u = \frac{v}{X}$ . Die Wanderungsgeschwindigkeit  $v$  erhält man, indem man einen Luftstrom erzeugt, welcher der Ionenbewegung entgegengerichtet ist, und man diesen so reguliert, dass die Ionen im Raume gerade stille stehen. Die Bewegung durch das elektrische Feld wird dann durch die entgegengesetzte Bewegung des Mediums, in dem sich die Ionen bewegen, kompensiert. Man erkennt diesen Zustand sehr einfach daran, dass die Ionen gar nicht mehr an die Elektroden gelangen, der Ionisierungsstrom also erlischt. Die Geschwindigkeit des Luftstroms lässt sich aber leicht bestimmen, und damit hat man  $v$  nebst  $X$ . Diese „Luftstrommethode“ ist in den verschiedensten Modifikationen gehandhabt worden. Daneben gibt es noch eine Reihe anderer sinnreicher Methoden, auf die wir hier nicht näher eingehen können. (Siehe noch Abschnitt 3 dieses Kapitels.)

Besonders interessieren werden uns die Resultate, zu denen man gelangt ist. Wir geben die Beweglichkeit der positiven und negativen Ionen in einigen Gasen in einer kleinen Tabelle wieder:

	$u_1 (+)$	$u_2 (-)$	$u_2/u_1$
Luft, trocken	1,36	1,87	1,37
Luft, feucht	1,37	1,51	1,10
CO <sub>2</sub> , trocken	0,76	0,81	1,07
H <sub>2</sub> , trocken	6,70	7,95	1,19
N <sub>2</sub>	1,27	1,84 (ca. 120)	
He	5,09	6,31 (ca. 500)	

Wir sehen, dass, wie zu erwarten, die Beweglichkeit der Luftionen ausserordentlich viel grösser ist, als die der elektrolytischen Ionen. Charakteristisch ist der Unterschied zwischen  $u_1$  und  $u_2$  zugunsten der negativen Ionen. Dieser Unterschied ist im allgemeinen kleiner in feuchtem Gas. Die Beweglichkeit nimmt zu, wenn die Dichte des Gases abnimmt (CO<sub>2</sub> → Luft → H<sub>2</sub>). Indessen ergibt sich bei Stickstoff und Helium eine äusserst merkwürdige Abweichung von dieser Regel. Hier hängt die Ionengeschwindigkeit in sehr starkem Masse von der Reinheit des Gases ab. Im reinen Gas erhält man ungeheuer grosse Werte (Klammer), die bei der geringsten Beimischung von Sauerstoff auf Werte herabsinken, die denen für Luft und Wasserstoff nahestehen. Wie ist diese auffallende Erscheinung zu erklären? Die grosse Beweglichkeit der negativen Stickstoff- und Heliumionen kann nur dadurch zustande kommen, dass diese Ionen sehr viel kleiner sind als die Luftionen. Es sind, wie man heute weiss, elektrische Teilchen, die überhaupt jeder ponderablen Materie entblösst sind: Elektronen. Es bewegen sich hier freie Elementarladungen. Die Ionisierung dieser Gase findet also in der Weise statt, dass von den Molekülen Elektronen abgespalten werden. Die positiven Molekülonen verhalten sich nun wie im Falle von Luft, aber die negativen Ionen sind Elektronen. Darin unterscheiden sich die chemisch trägen Gase Stickstoff, Helium (Edelgase) von den chemisch aktiven Sauerstoff, Wasserstoff. Es ist nicht anzunehmen, dass der Ionisierungsvorgang in Sauerstoff ein anderer sei als in Stickstoff. Auch dort werden wir Elektronenabspaltung haben. Diese Elektronen bleiben aber nicht frei, sie verbinden sich mit Sauerstoff-Molekülen zu massigen negativen Ionen. Die aktiven Gase sind Elektronen-affin, die Edelgase üben keine bindende Wirkung auf freie Elektronen aus. Dass unsere Vorstellung über die Ionisierung, wonach primär stets Elektronen abgespalten werden, zutreffend ist, haben auch Messungen der Ionenbeweglichkeit in verdünnter Luft bestätigt. Bei kleinen Drücken wächst die Beweglichkeit der negativen Ionen bedeutend stärker an als diejenige der positiven Ionen. Auch hohe Spannungen üben dieselbe Wirkung aus. Beide Faktoren bewirken eben, dass die abgespaltenen Elektronen grössere Wegstrecken frei durchlaufen können, bevor sie sich anlagern können. Die mittlere Ionenbeweglichkeit erscheint dadurch erhöht.

## 2. Ultramikroskopische Ionen.

Wir haben gesehen, dass unter Umständen die Masse der Ionen ausserordentlich stark abnehmen kann. Indessen trifft das nur für das negative Ion zu, indem

man nach allen Beobachtungen annehmen muss, dass in der Natur nur freie negative Elementarquanten vorkommen. Andererseits gibt es nun sowohl positive als negative Ionen, die gegenüber den gewöhnlichen sehr viel grösser sind. Diese erkennt man sofort an ihrer geringeren Beweglichkeit. So beobachtet man z. B., dass aus Verbrennungsgasen heraus solche langsame Teilchen (Langevin-Ionen) herauskommen. Die Ursache der grossen Masse kann vielfach dem Umstand zugeschrieben werden, dass sich Wasserdampfmoleküle mit Vorliebe an Ionen anlagern (Cluster-Bildung). Schon oben haben wir die geringere Beweglichkeit der Ionen in feuchter Luft erkannt. Besonders grosse Ionen erhält man, wenn man etwa Nebelbildung in ionisierter Luft veranlasst. Dann kann jedes Ion als Nebelkern wirken und wir erhalten Nebeltröpfchenionen. Man ist so in der Lage, Ionen sichtbar zu machen und ihre Bewegung direkt zu verfolgen.

Wie hat man sich nun die kondensierende Wirkung der Ionen zu denken? Um eine Nebelbildung in feuchter Luft zu erhalten, muss ein gewisser Grad der Uebersättigung eintreten. Lässt man feuchte Luft rasch expandieren (d. h. adiabatisch), so kann man Nebelbildung erzeugen. Die Erfahrung lehrt aber, dass diese erst auftritt, wenn ein gewisses Expansionsverhältnis überschritten wird. Vergrössert man das Volumen  $v$  auf den grösseren Betrag  $v_0$ , so muss  $v_0/v$  mindestens 1,38 betragen, um eine nennenswerte Nebelbildung zu erhalten. Ist die Luft aber ionisiert, so genügt schon die Expansion  $v_0/v = 1,25$ . Hieraus schliessen wir, dass umgekehrt ein an ein Ion angelagertes Wasserteilchen schwerer verdampft als ein entsprechendes nicht geladenes Teilchen. Das lässt sich so einsehen. Ein geladenes Wassertröpfchen besitzt ausser der Energie der Kohäsion (Oberflächenspannung) noch eine gewisse elektrische potentielle Energie. Diese beträgt für irgend einen geladenen Leiter  $\frac{Ve}{2}$  oder  $\frac{e^2}{2C}$ , wenn  $C$  die Kapazität des Leiters ist. Nun ist für ein Kügelchen  $C = a$ , d. h. gleich dem Kugelradius und die Energie ist  $\frac{e^2}{2a}$ . Wenn das Tröpfchen verdampft, nimmt  $a$  ab, die Ladung  $e$  bleibt aber unverändert. Seine Energie wächst also. Da aber der Gleichgewichtszustand einem Minimum der Energie entspricht, so wird ein geladenes Teilchen der Verdampfung einen grösseren Widerstand entgegensetzen als ein neutrales. Geladene Nebeltröpfchen werden noch bei einem geringeren Uebersättigungsgrad im Gleichgewicht mit ihrem Dampf sein als gewöhnliche. Also genügt zur Nebelbildung in ionisierter Luft auch ein geringeres Expansionsverhältnis als in gewöhnlicher. Immerhin ist dabei vorausgesetzt, dass die Luft keine Staubkerne enthält, denn auch diese wirken kondensationsbefördernd. Hier ist die Wirkung nicht der Ladung, sondern der Krümmung der Teilchen zuzuschreiben. Denken wir uns ein verdampfendes Tröpfchen. Seine Oberflächenenergie ist Oberflächenspannung mal Oberfläche oder  $4 \cdot \pi \cdot a^2 \cdot \alpha$ . Mit der Verdampfung wird also die Energie abnehmen. Die Oberflächenenergie ändert sich mit  $a$  in umgekehrtem Sinne wie die elektrostatische Energie (s. oben). Wassertröpfchen verdampfen also um so schwerer, je grösser sie sind. Oder Kondensation erfolgt leichter an grossen Partikeln, und solche sind nun auch die Staubteilchen.

Da die Nebelbildung nicht nur von der Ladung, sondern auch von der Krümmung der Teilchen abhängt, so müssen wir auch einen Unterschied zwischen positiven und negativen Ionen erwarten. In der Tat hat man gefunden, dass das Verhältnis für negative Ionen  $v_0/v = 1,25$  beträgt, während es für positive Ionen  $v_0/v = 1,31$  ist. Das Merkwürdige ist, dass, nach der Beweglichkeit der Ionen zu urteilen, das negative Ion das kleinere ist, also die stärkere Krümmung aufweist und somit die geringere Neigung zur Nebelbildung haben sollte. Auf eine Erklärungsmöglichkeit wollen wir uns indes nicht einlassen, wollen hier vielmehr andeuten, dass auch in der Ionenlehre noch manche Fragen der Untersuchung harren.

Ausserordentlich wichtig sind die praktischen Anwendungen, zu denen die Ionennebel geführt haben. Von der Bedeutung der Resultate für die Meteorologie wollen wir gar nicht sprechen. Jedoch wollen wir kurz auf die zuerst von J. J. Thomson

angegebene Methode eingehen, die elektrische Ionenladung zu bestimmen. Nach dem von C. T. R. Wilson verbesserten Verfahren misst man die Fallgeschwindigkeit eines z. B. negativ geladenen Ionennebels. Der Nebel befindet sich zwischen zwei horizontalen Metallplatten, zwischen denen eine elektrische Spannung  $V$  angelegt ist. Bestimmt man die Fallgeschwindigkeit für zwei verschiedene Spannungen  $V$  und  $V'$ , so erhält man sowohl die Elementarladung  $e$  als auch den Durchmesser  $a$  der Ionentröpfchen. Denn nach Stokes gilt für die Fallgeschwindigkeit einer Kugel in einem reibenden Medium  $v = \frac{K}{6\pi a\mu}$ , wo  $\mu$  den Reibungskoeffizienten des Mediums,

hier der Luft, bedeutet und  $K$  die treibende Kraft ist. Die Schwerkraft ist  $\frac{4}{3}\pi a^3 \sigma g$  ( $\sigma =$  Dichte), die elektrische Kraft ist  $Xe$  ( $X =$  Feldstärke). Wirkt diese nach oben, d. h. der Schwere entgegen, so ist

$$v = \frac{\frac{4}{3}\pi a^3 \sigma g - Xe}{6\pi a\mu} \quad (21)$$

und bei einer zweiten Feldstärke  $X'$

$$v' = \frac{\frac{4}{3}\pi a^3 \sigma g - X'e}{6\pi a\mu}$$

Aus diesen zwei Gleichungen lassen sich  $e$  und  $a$  berechnen. Wenn man bedenkt, dass sowohl die Grösse der verschiedenen Nebeltröpfchen nicht gleich als auch während des Versuchs variabel sein kann, und dass man ferner den Wert von  $\sigma$  nicht sicher kennt (Nebelbläschen), so wird man über die Ungenauigkeit der ersten Werte nicht überrascht sein. Die genauesten Bestimmungen sind von Millikan an nicht verdampfenden Öltröpfchen ausgeführt worden. Bei all solchen Messungen ist es wichtig, sich von unsicheren Voraussetzungen möglichst zu befreien.  $\sigma$  muss richtig bekannt, dann das Stokes'sche Gesetz gültig sein. Die Gültigkeit erstreckt sich nämlich nur auf Teilchen, deren Durchmesser grösser ist als  $10^{-5}$  cm. Dabei ist ferner vorausgesetzt, dass die Teilchen rund sind. Diese Fehlerquelle ist namentlich dann zu beachten, wenn man Beobachtungen an festen Teilchen anstellen will. Man kann z. B. ultramikroskopische Metallteilchen durch Zerstäubung im elektrischen Lichtbogen erzeugen und in den Horizontalkondensator bringen. Auch hier lässt sich Gleichung (21) anwenden, wobei aber zu beachten ist, dass  $e$  ein unbekanntes Multiplum der Elementarladung ist. Durch seitliche Bestrahlung des Teilchens mit ultraviolettem Licht kann man aber aus diesem einzelne Quanten ablösen und diese bestimmen. Nach der Schwebemethode wählt man  $X$  so gross, dass die Teilchen weder fallen noch steigen. Dann ist nach (21), wenn  $n$  die Zahl der auf dem Teilchen sitzenden Elementarladungen ist,

$$\frac{4}{3}\pi a^3 \sigma g - Xne = 0 \quad (22)$$

Löst man durch Bestrahlen mit ultravioletten Strahlen ein Elektron ab, was man am Verlassen der Schwebelage erkennt, so gilt die Schwebelagebeziehung für ein anderes  $X'$ , und man hat wieder

$$\frac{4}{3}\pi a^3 \sigma g - X'(n-1)e = 0$$

Hieraus folgt  $Xne = X'(n-1)e$  d. h.  $n = \frac{X}{X' - X}$

Eine zuverlässige Bestimmung von  $n$  erhält man allerdings nur, wenn diese Zahl wenige Einheiten beträgt. Ist die ursprüngliche Teilchenladung zu gross, so

kann man sie dadurch reduzieren, dass man kurze Zeit ein radioaktives Präparat in die Nähe bringt. Um  $a$  und  $e$  zu erhalten, muss ausser (22) noch die Fallformel (21) angewandt werden. Der Methode haftet jedoch immer die Unsicherheit der Teilchendichte  $\sigma$  an. Infolge der Teilchenstruktur (schwammig) können z. B. Platinteilchen ein spezifisches Gewicht  $\sigma < 1$  haben. Auf Grund solch unrichtiger Voraussetzungen hat z. B. Ehrenhaft Werte für  $e$  berechnet, die wesentlich kleiner als die Elektronenladung waren. Wie man jetzt weiss, brauchen wir die Existenz solcher „Subelektronen“ nicht anzunehmen. Wir erwähnen nur kurz, dass es gelungen ist, durch Versuche bei verschiedenem Gasdruck sich frei von Annahmen über das spezifische Gewicht zu machen und dass man hier zu richtigen Werten für  $e$  gelangt ist.

Die ultramikroskopische Methode, die sich natürlich auch bei Flüssigkeiten anwenden lässt (Quecksilber, Oeltröpfchen), hat den grossen Vorteil, dass man jedes Ion einzeln beobachten kann. Diese makroskopischen Ionen können aber eine ungeheure Anzahl Elementarladungen tragen. Je kleiner die Ionen, um so geringer

ist diese Zahl und bei den Luftionen dürfen wir überwiegend nur eine Einheitsladung annehmen. Immerhin ist nachgewiesen, dass auch doppelte Ladungen vorkommen.

Die Sichtbarmachung der Ionen durch Nebelbildung hat noch zu einer interessanten Methode geführt, gewisse Strahlungen sichtbar zu machen. Dieses von C. T. R. Wilson angegebene Verfahren besteht im wesentlichen in folgendem. Denken wir uns ein  $\alpha$ -Teilchen (Radium) durch feuchte Luft fliegend. Längs seines Weges erzeugt es eine

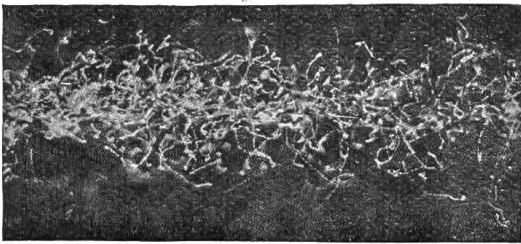


Fig. 12

ungeheure Anzahl Ionen (vielleicht 200 000). Expandieren wir kurz darauf die Luft mit kleinem Expansionsverhältnis, so bildet sich nur um die Ionen Nebel. Wir erhalten einen Nebelstreifen, der die Bahn des Strahls anzeigt. Man bringt in den Expansionsraum einen Plattenkondensator, an den man Spannung anlegt. Solange nicht expandiert wird, werden dann immer alle Ionen entfernt (Sättigungsstrom). Man erhält infolgedessen bei der Expansion das Momentbild der in diesem Augenblick gebildeten Ionen. Dieses verschwindet relativ langsam, da die Nebelionen sehr wenig beweglich sind. Man kann die ionisierenden Strahlen so photographieren. Fig. 12 gebe das Bild der Ionenbildung durch Röntgenstrahlen. Man sieht, dass unsere Vorstellung von einer „homogenen“ Volumionisierung im kleinsten absolut nicht richtig ist. Die Röntgenstrahlen wirken eben hauptsächlich durch die von ihnen erzeugten sekundären Kathodenstrahlen, und diese beschreiben Zickzackwege.

### 3. Ionendruck.

Ganz ebenso, wie Ionen durch einen Luftstrom mitgerissen werden, können bewegte Ionen auch Luft mitnehmen. Man erhält einen durch Ionen erzeugten Wind. Ist die Anordnung so getroffen, dass eine Luftströmung nicht eintreten kann, so entstehen entsprechende Druckdifferenzen in der Luft. Dies ist der Ionendruck. Die Luftbewegung in der Nähe der elektrischen Entladungen (Spitzenentladung) ist schon sehr lange bekannt. Die Wirkung ist aber auch bei den schwachen unselbständigen Entladungen bereits so ausgeprägt, dass sie leicht beobachtet werden kann. Ich habe seinerzeit ein Experiment beschrieben und den Fall für gleichmässige Volumionisierung durchgerechnet.<sup>1)</sup> Die Berechnung für die Grösse des Ionendruckes sei hier kurz wiedergegeben, und zwar beschränken wir uns auf den Fall des Sättigungsstromes.

<sup>1)</sup> Physikalische Zeitschrift, 1918, Bd. 19, S. 188.

In Fig. 13 sei  $P_1 P_2$  der Plattenkondensator, dessen Luftvolumen durch die isolierenden Seitenwände  $KK$  abgeschlossen sei. Alle Vorgänge spielen sich demnach nur in der  $X$ -Richtung ab. Betrachten wir das Volumelement  $dx$  vom Querschnitt  $f$  und rechnen wir die elektrostatische Kraft aus, die auf die Ladung in diesem Volumelement  $f dx$  ausgeübt wird. Es sei  $\rho$  die Dichte der freien Ladung, die infolge des Ionenstroms daselbst vorhanden ist, so ist die gesuchte Kraft

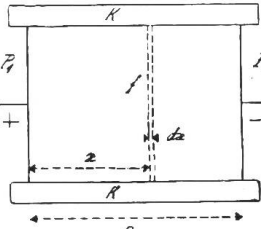


Fig. 13

$$dK = X \rho f dx \tag{23}$$

oder in unserer früheren Bezeichnungsweise (Kapitel II, Abschnitt 2)

$$dK = X e (n_1 - n_2) f dx$$

Ist  $n_1 > n_2$ , so ist  $dK$  nach rechts gerichtet, und umgekehrt. Diese Kraft überträgt sich nun auf die gestossenen Luftmoleküle und äussert sich, wenn man eine Bewegung der Luft verhindert, durch einen etwas grösseren Gasdruck rechts von  $dx$  als links davon, falls  $dK > 0$ . Die Gasdruckerhöhung, die sich somit während des Stromflusses auf der Strecke  $dx$  einstellt, beträgt  $dp = \frac{dK}{f}$ , und es ist

$$dp = X e (n_1 - n_2) dx$$

Man bedenke nun, dass der Ionenstrom in positiver Richtung pro  $\text{cm}^2$   $i_1 = e n_1 \cdot X u_1$  und in negativer Richtung  $i_2 = e n_2 \cdot X u_2$  ist. Somit wird

$$dp = \left( \frac{i_1}{u_1} - \frac{i_2}{u_2} \right) dx \tag{24}$$

Wie ändert sich nun der Gasdruck  $p$ , wenn man von der Platte  $P_1$  zu  $P_2$  fortschreitet? Zur Berechnung müssen wir  $i_1$  und  $i_2$  als Funktion von  $x$  kennen. Wir erhalten die Beziehung, wenn wir beachten, dass der Sättigungsstrom  $i_1$  zustandekommt durch alle links von  $dx$  pro Sekunde gebildeten positiven Ionen und analog  $i_2$  durch alle rechts von  $dx$  entstehenden negativen Ionen. Es ist also

$$i_1 = q e x \quad \text{und} \quad i_2 = q e (a - x)$$

Setzen wir dieses Ergebnis in (24) ein, so folgt

$$dp = q e \left( \frac{x}{u_1} - \frac{a - x}{u_2} \right) dx, \tag{25}$$

und durch Integration erhalten wir

$$p = q e \left[ \frac{x^2}{2} \left( \frac{1}{u_1} + \frac{1}{u_2} \right) - \frac{x a}{u_2} \right] + c$$

Wollen wir den Druckunterschied der Luft an der Platte  $P_2$  und  $P_1$  d. h.  $p_r - p_l$  erhalten, so müssen wir die Integrationsgrenzen  $x = 0$  und  $x = a$  einsetzen und gelangen so zum Resultat

$$p_r - p_l = \frac{q e a^2}{2} \left( \frac{1}{u_1} - \frac{1}{u_2} \right) \tag{26}$$

Hiernach entsteht nur dann ein Druckunterschied, wenn  $u_1 \neq u_2$  ist. Damit ist nicht gesagt, dass längs der Strecke  $x$  keine Druckänderung erfolge. Im Gegenteil, aus (25) folgt, dass der Druck ein Minimum aufweist bei  $\frac{x}{u_1} - \frac{a - x}{u_2} = 0$ . Dies ist für  $u_1 = u_2$  bei  $x = \frac{a}{2}$  der Fall. Aus Symmetriegründen steigt  $p$  von diesem Punkt

nach links und nach rechts um gleich viel an. Ist  $u_1 \neq u_2$ , so liegt das Druckminimum bei  $\frac{u_2}{u_1} = \frac{a-x_0}{x_0}$ . Dieses  $x_0$  ist, wie sich zeigen lässt, gerade der Abstand der neutralen Ebene (siehe Kapitel II, Abschnitt 2) von der Anode. Es ist in der Tat, wie dort angeführt  $x_0 < \frac{a}{2}$ , wenn  $u_2 > u_1$ . Rechnet man den Druckunterschied gegenüber dem Druckminimum (neutrale Ebene) aus, so erhält man

$$p_r - p_0 = \frac{q e a^2 u_2}{2 u_1 (u_1 + u_2)} \quad \text{und} \quad p_l - p_0 = \frac{q e a^2 u_1}{2 u_2 (u_1 + u_2)} \quad (27)$$

Da allgemein  $u_1 \neq u_2$ , so folgt aus (26), dass ein Druckunterschied an  $P_1 P_2$  vorhanden ist. Das ganze Ionisierungsgefäß erfährt eine treibende Kraft nach rechts. Auf einer Flüssigkeit schwimmend hätte man also ein sich selbst bewegendes Schiff. Dies widerspricht keineswegs dem Energieprinzip. Denn der Impuls wird durch die in den Zuleitungen fließende Elektrizität geliefert.

Besonders einfach sind die Verhältnisse für den Ionendruck, wenn nur *eine* Ionenart vorhanden ist. Gleichung (24) reduziert sich dann auf  $dp_1 = \frac{i_1}{u_1} dx$  bzw.

$dp_2 = \frac{i_2}{u_2} dx$ . Diese Gleichungen können zu einer einfachen Bestimmung der Ionen-

beweglichkeit dienen. Man kann es leicht einrichten, dass die Ionen alle an der einen Elektrode erzeugt werden. Dann ist z. B. im Falle positiver Ionen  $i_1$  längs des Entladungsweges überall dasselbe, also der Strom, der von der einen Elektrode

zur andern fließt. Der Druckunterschied  $p_1 - p_1' = \frac{i_1}{u_1} (x - x')$  auf einer Strecke

$x - x'$  lässt sich manometrisch bestimmen, und somit kann man  $u_1$  berechnen. Die Methode ist für die Ionen des Spitzenstromes angewandt worden. Beim Ausströmen der Elektrizität aus einer Spitze wandern an die Gegenelektrode nur Ionen vom Vorzeichen der Spitze. Die Beweglichkeit derselben hat sich von ungefähr gleicher Grösse ergeben wie für Ionen, die durch Röntgenstrahlen erzeugt sind. Das Resultat ist nicht ohne weiteres zu erwarten, wenn man bedenkt, dass in der Nähe einer solchen Spitze chemische Reaktionen, also Veränderungen der Moleküle, stattfinden. Ich erinnere an die Bildung von Ozon durch stille Entladungen.

## V. Die Oberflächenionisierung.

### 1. Thermionisierung in dichten Gasen.

Eben nannten wir den Fall einer Oberflächenionisierung durch ausströmende Spitzen. Hier liefert das elektrische Feld die Ionisierung. Wir wollen uns indessen auch in diesem Abschnitt auf diejenigen Fälle der Oberflächenionisierung beschränken, wo es sich um unselbständige Ströme handelt. Das einfachste Mittel, Ionen in der Nähe einer Fläche zu erzeugen, besteht darin, dass man den betreffenden Körper stark erhitzt. Manchmal braucht die Rotglut noch nicht erreicht zu sein. Besser noch, man erwärmt auf möglichst hohe Temperatur. Charakteristisch ist die Eigentümlichkeit, dass man bald nur die Bildung von positiven Ionen, bald vornehmlich die von negativen Ionen beobachten kann. Im allgemeinen überwiegt das erstere bei den niedrigeren Temperaturen (Rotglut), während bei hohen Temperaturen stets die Emission negativer Teilchen vorherrscht. Den Thermioneneffekt zeigen alle Körper. Indessen ist es bei den chemischen Verbindungen sicher, dass ein Teil des Effektes von der unvermeidlichen Dissoziation bzw. chemischen Zersetzung herrührt. Sogar bei den reinen Metallen sind chemische Reaktionen infolge der Anwesenheit der umgebenden Atmosphäre nicht ausgeschlossen. Wir werden sehen, dass die Vorgänge ausser-



ordentlich viel einfacher werden, wenn wir die Thermionisierung ins Vakuum verlegen. Bevor wir indessen dazu übergehen, wollen wir uns der Frage zuwenden, wie die Charakteristik für den Fall der Oberflächenionisierung beschaffen ist. Es soll dabei der Punkt offen bleiben, in welcher Weise die Ionen an der Oberfläche abgelöst werden (Temperatur, Licht). Denken wir uns wieder eine Anordnung nach Fig. 1. An der Elektrode  $P_2$  werden die Ionen erzeugt. Ohne das elektrische Feld würden sie in der Nähe der Platte stehen bleiben und eine Ionenwolke von sehr geringer Dicke bilden. Die Ionendichte kann sehr gross sein, aber nicht über einen gewissen Betrag wachsen, da infolge Diffusion immer wieder ein Teil zur Platte zurückkehrt. Wie wächst nun der Strom  $i$  mit der Spannung  $V$ ? Das Problem ist im Verhältnis zu dem bei der Volumionisierung ausserordentlich einfach, namentlich wenn man von der Diffusion absieht. Denn jetzt entfällt die Wiedervereinigung der Ionen. Wir wollen hier mit Rücksicht darauf, dass man zur Ionisierung häufig Glühdrähte verwendet, das allgemeinere Problem der zylindrischen Elektrodenanordnung behandeln<sup>1)</sup>. Ein Draht  $D$  (Radius  $a$ ) sei also von einem coaxialen Zylinder  $Z$  (Radius  $b$ ) umgeben (Fig. 14). Der Ionenstrom, der durch eine beliebige zylindrische Fläche  $F$  von der Länge  $l$  fliesst, ist

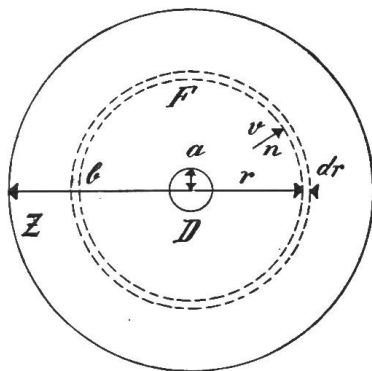


Fig. 14

$$i = 2 \pi r l \cdot e n v$$

wo  $n$  die Dichte und  $v$  die Geschwindigkeit der Ionen im Abstand  $r$  von der Axe bedeuten. Da  $v = u X$ , so haben wir auch

$$i = 2 \pi l u r X e n \tag{28}$$

Dazu kommt nun noch die Poissonsche Gleichung, die für Zylinderkoordinaten lautet

$$\frac{dX}{dr} + \frac{X}{r} = -4 \pi \rho = +4 \pi e n \tag{29}$$

Eliminiert man in den Gleichungen (28) und (29)  $e n$ , so erhält man die Beziehung

$$\frac{dX}{dr} + \frac{X}{r} = \frac{2 i}{l u r X} \tag{30}$$

Durch Erweiterung mit  $X$  gelangt man zu

$$\frac{1}{2} \frac{dX^2}{dr} + \frac{X^2}{r} = \frac{2 i}{l u r}$$

Die Differentialgleichung ist durch einfache Separation der Variablen zu lösen. Sie schreibt sich nämlich auch

$$\frac{dX^2}{X^2 - \frac{2 i}{l u}} = \frac{-2 dr}{r} \tag{31}$$

Dies führt zum Integral

$$\log \left( X^2 - \frac{2 i}{l u} \right) = -\log r^2 + \log c$$

oder

$$X^2 = \frac{2 i}{l u} - \frac{c}{r^2} \tag{32}$$

Die Integrationskonstante  $c$  bestimmt sich durch den Wert, den der Potentialgradient  $X$  an der Ionen emittierenden Elektrode  $r = a$  besitzt. Darüber wissen wir allerdings nichts. Hingegen darf man wohl voraussetzen, dass dort die Ionendichte

<sup>1)</sup> Erstveröffentlichung.

gross ist und bei Anlegen nicht zu hoher Spannungen auch bei Ionenentzug durch den Strom nicht stark herabgesetzt wird. Infolgedessen genügt in der Nähe dieser Elektrode ein ganz kleiner Potentialgradient, um den im ganzen Zwischenraum konstanten Totalstrom  $i$  hervorzubringen.  $X$  wird dort am kleinsten sein und wir dürfen in erster Annäherung  $X$  für  $r = a$  null setzen. D. h.

$$0 = \frac{2i}{lu} - \frac{c}{a^2}$$

und (32) wird dadurch

$$X^2 = \frac{2i}{lu} \left(1 - \frac{a^2}{r^2}\right) \quad (33)$$

Unter Berücksichtigung, dass  $X = \frac{dV}{dx}$  ist, führt dies zum weiteren Integral

$$\int_a^r dV = \sqrt{\frac{2i}{lu}} \int_a^r \sqrt{1 - \frac{a^2}{r^2}} dr$$

Die Substitution  $r^2 = a^2(1 + z^2)$  liefert das ohne weiteres anschreibbare Integral

$$a \int_0^z \left(1 - \frac{1}{1+z^2}\right) dz, \text{ nämlich}$$

$$V_r = \sqrt{\frac{2i}{lu}} \left(\sqrt{r^2 - a^2} - \text{arc tg } \sqrt{r^2 - a^2}\right) \quad (34)$$

$V_r$  für  $r = a$  ist nach Annahme gleich null. Nach Formel (34) nimmt also das Potential  $V_r$  mit  $r$  zu. An der äusseren Elektrode  $r = b$  ist  $V_r$  gleich der dort angelegten Spannung, und wir erhalten demgemäss aus (34) die Stromspannungscharakteristik, wenn wir  $r = b$  und  $V_r = V$  setzen und nach  $i$  auflösen. Es ist

$$i = \frac{lu V^2}{2 a^2 \left(\sqrt{\left(\frac{b}{a}\right)^2 - 1} - \text{arc tg } \sqrt{\left(\frac{b}{a}\right)^2 - 1}\right)^2} \quad (35)$$

Wir sehen, dass  $i$  quadratisch mit  $V$  zunimmt. Wir haben also keinen ohmschen Teil der Kurve. Gleichung (35) ist unabhängig von der Stärke der Ionisierung. Dies trifft indessen nur solange zu, als eben  $X$  an der emittierenden Fläche gleich null angenommen werden darf. Die elektrische Raumladung daselbst muss also von hinreichender Intensität sein. Legt man immer höhere Spannungen an, so wird schliesslich ein immer grösserer Bruchteil der gebildeten Ionen durch den Strom entfernt. Man erhält schliesslich auch hier eine Stromsättigung. Die erst nach oben gekrümmte Charakteristik biegt dann rechts nach der Horizontalen um. Die Stromspannungscharakteristik ist also durch einen Wendepunkt ausgezeichnet. Umgekehrt verhalten sich Flächen- und Volumionisierung mit Bezug auf den Potentialverlauf zwischen den Elektroden. Hier trifft man bei der Flächenionisierung keinen Wendepunkt. Der Gradient  $X$  ist, wie aus Gleichung (33) ersichtlich, für alle Radien

$r$  vom selben Vorzeichen. Formel (35) zeigt im übrigen, dass der Zahlenfaktor von  $V$  durch das Verhältnis  $\frac{b}{a}$  bestimmt wird. Besonders einfach wird der Ausdruck im Falle eines dünnen Glühdrahts und einer äusseren Elektrode von grösserem Radius. Ist  $\left(\frac{b}{a}\right)^2$  gross gegen 1, so reduziert sich die Klammer im Nenner zunächst auf

$\frac{b}{a} - \text{arc tg } \frac{b}{a}$ . Das zweite Glied kann höchstens gleich  $\frac{\pi}{2}$  werden. Wenn auch dies im Vergleich zu  $\frac{b}{a}$  vernachlässigt werden kann, so reduziert sich Gleichung (35) auf

$$i = \frac{l u V^2}{2 b^2} \quad (36)$$

Zu bemerken ist, dass diese Formel nur richtig ist, wenn  $i$ ,  $u$  und  $V$  in elektrostatischen Einheiten eingesetzt wird (s. Kapitel VII, Abschnitt 2). Will man  $i$  in Ampere erhalten und  $V$  in Volt,  $u$  in Volt pro cm einsetzen, so ist rechts [auch in (35)] noch der Faktor  $\frac{1}{9} 10^{-11}$  zuzusetzen.

Aus Formel (35) kann man nun auch die Stromspannungscharakteristik für den Fall eines Plattenkondensators erhalten. Man belichte etwa die eine Platte mit ultravioletten Strahlen und frage, wie gross der Photostrom zwischen dieser und einer gegenübergestellten Metallplatte ist. Man kann den Zylinderkondensator in folgender Weise in einen Plattenkondensator übergehen lassen: Man denkt sich den inneren und äusseren Elektrodenradius immer grösser werden. Der Elektrodenabstand  $\delta$  soll dabei ein konstanter sein. Die Krümmung der Elektroden nimmt ab und verschwindet bei  $a$  und  $b$  gleich  $\infty$ . Wir betrachten dann ein Flächenstück des inneren und des gegenüberliegenden Teils des äusseren Zylinders und haben damit den Fall eines Plattenkondensators. Mathematisch setzen wir in (35)  $a = b = \infty$  und  $b - a = \delta$ .

Der Nenner von (35) ist  $2a^2 \left( \sqrt{\frac{b^2 - a^2}{a^2}} - \text{arc tg } \sqrt{\frac{b^2 - a^2}{a^2}} \right)^2$  oder da nun  $b + a = 2a$  und  $b - a = \delta$ , so wird dies

$$2a^2 \left( \sqrt{\frac{2\delta}{a}} - \text{arc tg } \sqrt{\frac{2\delta}{a}} \right)^2$$

Da  $\text{arc tg } x = x - \frac{x^3}{3} + \dots$ , so hat man unter Vernachlässigung der höheren Glieder

$$\frac{2a^2 \sqrt{2 \frac{\delta^6}{a}}}{3^2} = \frac{16 \delta^3}{9 a}. \text{ Rechnen wir } i \text{ pro Flächeneinheit aus, d. h. dividieren wir (35)}$$

noch durch  $2\pi a l$ , so erhalten wir

$$i = \frac{l u V^2}{2 \pi a l \cdot \frac{16 \delta^3}{9 a}} = \frac{9 u V^2}{32 \pi \delta^3} \quad (37)$$

Dies ist die bekannte Formel für den Plattenkondensator. Auch hier wächst  $i$  quadratisch, nimmt jedoch mit der 3. Potenz des Abstandes  $\delta$  ab. Dabei bedeutet  $i$  die Stromdichte.

## 2. Thermionen im Vakuum.

Im Vakuum beschränkt sich die Thermionenbildung fast ausschliesslich auf die Abgabe negativer Teilchen. Und zwar ist, wenn man eine Verdampfung des erhitzten Körpers ausschliesst, zum vornherein zu erwarten, dass man es mit einer Elektronenemission zu tun hat. Die Teilchen können ja bei Luftausschluss keine Masseionen bilden. Wir werden später sehen, wie man tatsächlich die Elektronen als solche nachgewiesen hat. Jetzt wollen wir zunächst einen einfachen Versuch beschreiben, der die Elektronenablösung im Vakuum demonstriert. Hierzu können wir irgend

eine luftleere Glühlampe verwenden<sup>1)</sup>. Denken wir uns die einfache Versuchsanordnung der Fig. 15. Eine Kohlenfaden- oder Wolfram-Drahtlampe *L* sei unter Zwischenschaltung eines Schalters *S* und eines Regulierwiderstandes *R* an ein Wechselstromnetz (Lichtnetz) angeschlossen. Um die Glühlampe sei ein 2–3 cm breites Band Stanniol geschlungen. Dasselbe braucht nicht angeklebt zu sein, es genügt die Fixierung etwa mit einem Gummibändchen. Das Stanniol ist mit einem Braunschen Elektrometer *E* verbunden, das auf einem isolierenden Paraffinklotz *K* steht. Das Gehäuse kann man entweder mit Erde oder mit einer Gleichspannung verbinden, z. B. + oder – 2000 Volt. Wir führen nun folgenden Versuch aus: Zunächst befinde sich das ganze System auf der Spannung 0 (Elektrometer und Gehäuse). Die Lampe *L* sei dunkel. Nun legen wir an das Gehäuse + 2000 Volt. Der Elektrometerzeiger zeigt eine Spannung von einigen 100 Volt an. Denn die ganze Spannung (2000 Volt) verteilt sich auf die beiden hintereinandergeschalteten Kapazitäten Glühlampe (*C*) und Elektrometer (*C'*). Die Elektrometerspannung berechnet sich nach den Gesetzen der Elektrostatik nach der Formel  $V = V_0 \frac{C}{C + C'}$

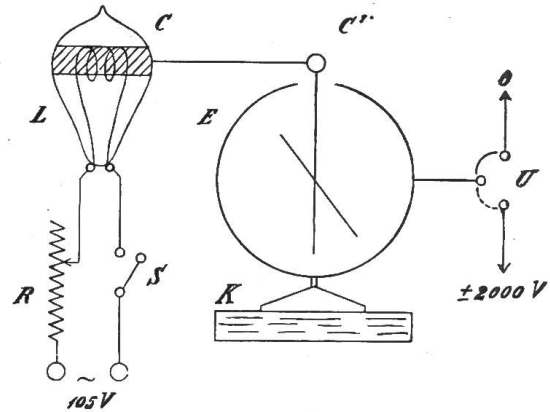


Fig. 15

Da meist  $C < C'$ , so folgt, dass *V* nur einen kleinen Bruchteil von  $V_0$  ausmacht. Nun aber schliessen wir den Schalter *S*, so dass die Lampe *L* hell leuchtet. Sofort schnappt der Elektrometerzeiger in die Höhe, zum Zeichen, dass die Kapazität *C*

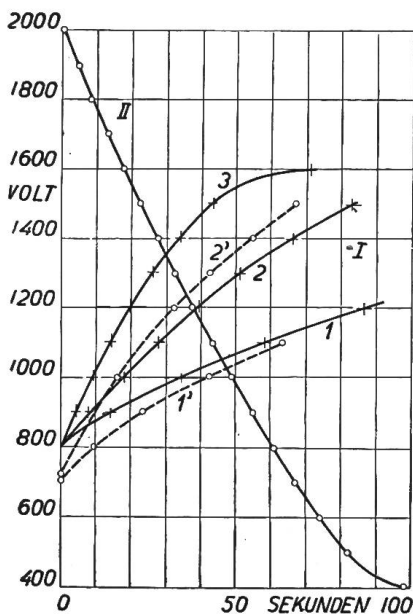


Fig. 16

wesentlich grösser geworden ist. Wie ist das zu erklären? Die Lampe bildet im dunkeln Zustand einen Kondensator mit dem Glühfaden als innere und dem Stanniol als äussere Belegung. Die Kapazität wird sehr klein sein. Im leuchtenden Zustand aber treten Elektronen aus dem Faden aus und wandern in Richtung des elektrischen Feldes, d. h. an die Glaswand. Diese lädt sich gegenüber dem Stanniol negativ auf. Die Glühlampe stellt jetzt eine Leidenerflasche mit Belegungen innen und aussen an der Glaswand dar. Die innere Belegung bildet dabei die Elektronenschicht. Natürlich ist jetzt die Kapazität *C* sehr viel grösser und die Spannung *V* am Elektrometer wächst. Dass der Effekt wirklich von den Ionen stammt, kann man sehr leicht zeigen. Man muss nur das gleiche Experiment wiederholen, wobei man nun aber – 2000 Volt anlegt. Schaltet man jetzt die Lampe ein, so bleibt das Elektrometer ruhig stehen, zum Zeichen dafür, dass der Glühfaden keine positiven Ionen abgibt. Die Thermionisierung im Vakuum ist völlig unipolar. Sind geringe Gasreste vorhanden, so tritt ein schwacher Effekt auf, d. h.

der Elektrometerzeiger bewegt sich nach Einschalten der Glühlampe langsam in die Höhe. Man kann so den Ionenstrom direkt verfolgen. Auch den Elektronenstrom kann man durch Einschalten von Widerstand *R* soweit schwächen, dass der Elektrometerzeiger nur langsam wandert.

Eine zweite Ausführungsform des Experiments besteht darin, dass man das Elektrometergehäuse dauernd auf dem Potential null belässt und nun das Elektro-

<sup>1)</sup> Zeitschrift für techn. Physik, Bd. 3, 1922.

meter auf + 2000 Volt auflädt. Das kann auch mittels einer geriebenen Glasstange erfolgen. Schaltet man die Lampe ein, so nimmt der Elektrometerauschlag ab. Die beiden Kapazitäten  $C$  und  $C'$  sind bei diesem Versuch parallel geschaltet. Da die Elektrizitätsmenge  $e = (C + C') V$  konstant bleibt, so sinkt die Spannung  $V$ , wenn  $C$  zunimmt. In Fig. 16 sind die Resultate einiger Versuche eingetragen. Kurven I sind nach der ersten, Kurve II nach der zweiten Methode gewonnen. Die ausgezogenen Linien betreffen die Elektronenemission einer Wolframlampe, die punktierten die positive Thermionisierung in einer Kohlenfadenlampe. Von 1 bis 3 nimmt die Temperatur des Glühfadens zu, entspricht aber selbst bei 3 erst schwacher Gelbglut. Der Kohlenfaden war bei 1' auf Gelbrotglut, bei 2' weissglühend. Die positive Thermionisierung ist also begrenzt.

Der Versuch namentlich in der zweiten Ausführung und unter Verwendung eines gewöhnlichen Blattelektroskops lässt sich leicht improvisieren, und man ist so in der Lage, Glühlampen auf ihre Ionenproduktion ohne Einführung einer besonderen Elektrode zu untersuchen.

### 3. Elektronenmenge und Temperatur.

Wir fragen uns nun nach der Elektronenmenge, die bei einer bestimmten Temperatur  $T^0$  absol. abgegeben wird. Das Problem ist zuerst von Richardson gelöst worden. Seitdem hat man von verschiedenen Seiten Ableitungen der Richardson'schen Formel gegeben. Wir wollen uns der Ueberlegung von C. T. R. Wilson anschliessen. Darnach stellt man sich das Entweichen der Elektronen aus einem festen Körper als eine Art Verdampfung vor. Die Elektronen befinden sich in kondensierter Form im glühenden Körper. In Wirklichkeit werden sie dort durch elektrische Kräfte am Entweichen verhindert. Bei jeder Temperatur herrscht nun über dem glühenden Körper ein gewisser Elektronendampfdruck. Das Vakuum wird bis zu einem gewissen Grad mit Elektronengas angefüllt. Wie bei einem Dampf die Dichte, so ist hier die Elektronendichte bei jeder Temperatur eine ganz bestimmte. Wir können diesen Dampfdruck auf folgende Weise ausrechnen. Wir denken uns ein Gefäss, das z. T. mit dem glühenden Körper 1 (Fig. 17) gefüllt ist und bewegen nun den abschliessenden Stempel  $S$  langsam nach oben. Es verdampfen Elektronen in das entstehende Vakuum, bis Gleichgewicht zwischen der flüssigen Phase 1 und dem Elektronendampf 2 eingetreten ist. Die Temperatur  $T$  wollen wir durch entsprechende Wärmezufuhr zu 1 konstant halten. Nach den Gesetzen der Thermodynamik ist die Verdampfungswärme (pro Mol)

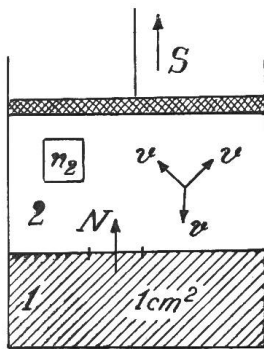


Fig. 17

dem Elektronendampf 2 eingetreten ist. Die Temperatur  $T$  wollen wir durch entsprechende Wärmezufuhr zu 1 konstant halten. Nach den Gesetzen der Thermodynamik ist die Verdampfungswärme (pro Mol)

$$L = (V_2 - V_1) T \frac{dp}{dT}$$

Beträgt andererseits die Arbeit, welche jedes Elektron beim Austreten aus 1 zu leisten hat,  $W$  Erg, so ist die aufgewendete Energie, wenn pro Mol.  $N_2$  Teilchen austreten auch

$$L = N_2 W + p (V_2 - V_1)$$

Aus diesen beiden Beziehungen folgt

$$N_2 W = (V_2 - V_1) \left( T \frac{dp}{dT} - p \right) \tag{38}$$

Wir bedenken nun, dass dieses Elektronengas eine sehr kleine Dichte hat, dass also  $V_2 \gg V_1$  und demgemäss auch die Gasgleichung angewandt werden darf:  $V_2 = \frac{N_2 R_0 T}{p}$   $R_0$  bedeutet dabei die allgemeine Gaskonstante bezogen auf 1 Gasmolekül d. h.

die allgemeine Konstante dividiert durch die Loschmidtsche Zahl pro Mol. Demgemäss verwandelt sich Gleichung (38) in

$$W = \frac{R_0 T}{p} \left( T \frac{dp}{dT} - p \right) \quad (39)$$

was nach einfacher Trennung der Variablen auch geschrieben werden kann

$$\left( \frac{W}{R_0 T^2} + \frac{1}{T} \right) dT = \frac{dp}{p}$$

Das Integral ist 
$$\frac{p}{T} = c e^{-\frac{W}{R_0 T}} \quad (40)$$

wo  $c$  eine Integrationskonstante bezeichnet.

Wir sehen, dass wir durch unsere Betrachtung zu einer Dampfdruckformel gelangen. Sie genügt jedoch nicht, um die pro Sekunde vom heissen Körper emittierte Zahl Elektronen zu bestimmen. Um diese zu erhalten, denken wir uns nun den Stempel  $S$  fest. Die Verdampfung hört dann auf, und wir haben einen stationären Zustand. Wir brauchen nun keineswegs anzunehmen, dass zwischen 1 und 2 kein Elektronenaustausch mehr stattfindet. Vielmehr können wir das Stationäre darin erblicken, dass jetzt gerade so viele Elektronen von 2 nach 1 zurückkehren, wie von 1 nach 2 ausgehen. Pro  $\text{cm}^2$  Fläche seien dies pro Sekunde  $N$  Elektronen. Das Elektronengas in 2 besitzt, wie jedes Gas, eine gewisse Eigenbewegung. Die mittlere Elektronengeschwindigkeit sei  $v$ . Wenn im  $\text{cm}^3$   $n_2 = \frac{N_2}{V_2}$  Elektronen vorhanden sind, so wäre der Elektronenstrom von 2 gegen 1 einfach  $n_2 v$ , vorausgesetzt, dass alle Geschwindigkeiten nach 1 zu gerichtet wären. In Wirklichkeit ist dies aber etwa nur  $\frac{1}{6}$ , so dass man hat  $\frac{n_2 v}{6} = N$ .  $n_2$  erhält man nun aus Gleichung (40),  $v$  aus der kinetischen Gastheorie. Da  $\frac{p}{T} = \frac{N_2 R_0}{V_2} = n_2 R_0$ , so folgt nach (40)  $n_2 = c' e^{-\frac{W}{R_0 T}}$ .  $v$  ist ferner bekanntlich proportional  $\sqrt{T}$ . Somit folgt

$$N = c'' \sqrt{T} e^{-\frac{W}{R_0 T}} \quad (41)$$

Damit haben wir bis auf den Wert der Konstanten  $c''$  den Ausdruck für die Richardsonsche Formel.  $N$  wächst mit der Temperatur schliesslich äusserst rasch. Beide Faktoren nehmen mit  $T$  zu. Der erste, weil die Elektronengeschwindigkeit steigt, der zweite, weil die Elektronendichte  $n_2$  zunimmt. Sowohl  $c''$  als  $W$  hängen vom Material ab. Besonders intensiv ist die Elektronenemission bei gewissen Oxyden ( $\text{CaO}$ ,  $\text{BaO}$  usw.), wo schon Gelbgluht starke Ströme liefert. Für alle Substanzen (auch Salze) hat sich die Gültigkeit der Formel (41) erwiesen.

#### 4. Der Elektronenstrom im Vakuum.

Da  $N$  Elektronen pro Sekunde und  $\text{cm}^2$  ausgesandt werden (41), so lässt sich der Elektronenstrom, der im Vakuum übergeht, unmittelbar angeben. Um ihn zu messen, hat man nur  $S$  (Fig. 17) und den glühenden Körper 1 mit einem Galvanometer zu verbinden. Da alle emittierten Elektronen mit Geschwindigkeit begabt sind, werden alle ohne weiteres an die Gegenelektrode fliegen. Einem Hindernis begegnen sie ja nicht, wenn man von gegenseitigen Zusammenstössen absieht. Das Wesentliche wäre also, dass man ohne Anlegen eines beschleunigenden Feldes den totalen durch (41) bestimmten Elektronenstrom erhält. Nun entsprechen die Tatsachen diesen Voraussetzungen aber nicht, denn es hat sich gezeigt, dass man mehr oder

weniger hohe Potentialdifferenzen anlegen muss, damit der volle Strom d.h. der Elektronensättigungsstrom übergeht. Je höher die Glühtemperatur ist, um so höher ist die Sättigungsspannung. Für kleinere Spannungen nehmen die Ströme ab. Dieser sinkt bei der Spannung 0 auf einen gewissen Betrag und verschwindet dann ganz bei einer bestimmten verzögernden Spannung. D.h. die Elektronen können wirklich teilweise gegen ein entgegengerichtetes elektrisches Feld anlaufen. Sie besitzen also eine Eigengeschwindigkeit.

Wie lautet nun die Stromspannungscharakteristik? Wir werden sehen, dass das Problem bedeutend schwieriger als für das analoge in dichten Gasen ist und wollen es für einen Plattenkondensator unter vereinfachenden Bedingungen behandeln.  $P_1$  sei die emittierende Platte (Fig. 18). Wir haben zunächst ganz wie früher

$$\frac{dX}{dx} = 4\pi en \quad \text{und Stromdichte } i = vne$$

Aber nun ändert sich die Beziehung zwischen  $X$  und  $v$ . Wir haben keine gleichförmige Bewegung der Ionen in einem reibenden Gas, sondern eine beschleunigte. Die Arbeit des elektrischen Feldes auf der Strecke  $x$  ist  $\int_0^x eX dx = V_x e$ , wenn  $V_x$  das Potential an der Stelle  $x$  bedeutet. Diese vermehrt die kinetische Energie um den Betrag  $\frac{m}{2}(v^2 - v_0^2)$ , wenn  $v_0$  die Anfangsgeschwindigkeit der Elektronen bedeutet. Wir wollen diese zunächst einmal vernachlässigen. Dann besteht die einfache Beziehung  $V_x e = \frac{mv^2}{2}$ , oder die erlangte Geschwindigkeit  $v$  ist

$$v = \sqrt{\frac{2e}{m} V_x} \tag{42}$$

Die Elimination von  $n$  und  $v$  zwischen dieser und den beiden obigen Gleichungen liefert

$$\frac{dX}{dx} = \frac{4\pi i}{\sqrt{2\frac{e}{m} V_x}} \tag{43}$$

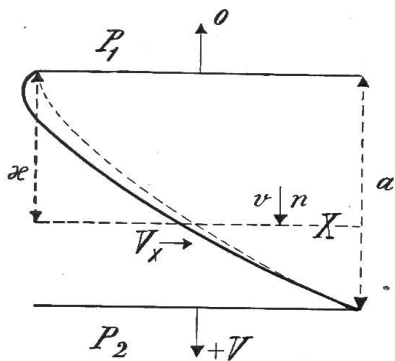


Fig. 18

was sich nach Erweiterung mit  $X = \frac{dV_x}{dx}$  ohne weiteres integrieren lässt:

$$\frac{1}{2} dX^2 = \frac{4\pi i dV_x}{\sqrt{2\frac{e}{m} V_x}}$$

d. h. 
$$X^2 = \frac{16\pi i}{\sqrt{2\frac{e}{m}}} \sqrt{V_x} \tag{44}$$

Wir lassen die Integrationskonstante weg in der Annahme, dass an  $P_1$  der Gradient  $X$  den Wert 0 habe (analog wie früher). Wenn wir (44) noch mit  $1/2$  potenzieren, können wir nochmals integrieren und erhalten

$$\frac{4}{3} V^{\frac{3}{4}} = \frac{4\sqrt{\pi i}}{\sqrt{2\frac{e}{m}}} \cdot x \tag{45}$$

Die Integrationskonstante ist 0, da  $V = 0$  wenn  $x = 0$ .  $V$  nimmt mit  $x^{\frac{4}{3}}$  zu und

hat etwa den in Fig. 18 eingezeichneten punktierten Verlauf. Die Stromcharakteristik erhält man, wenn man  $x = a$  und  $V_x = V$  setzt und nach  $i$  auflöst. Sie lautet

$$i = \frac{\sqrt{\frac{2e}{m}}}{9\pi a^2} V^{\frac{3}{2}} \text{ elektrost. Einh.} \quad (46)$$

Das Charakteristische ist, dass  $i$  mit der  $\frac{3}{2}$ -Potenz von  $V$  ansteigt. Es hat sich gezeigt, dass dieses  $\frac{3}{2}$ -Gesetz auch für anders gestaltete Elektroden gültig ist, nur ist dann der Faktor ein anderer. Was ferner auffällt ist die Unabhängigkeit der Stromdichte  $i$  von der Stärke der Elektronenabgabe d. h. von  $N$ .  $i$  ist dasselbe, ganz unabhängig von der Glühtemperatur  $T$ . Die Konstante ist eine universelle. Man kann sich die Verhältnisse folgendermassen erklären. Der Strom  $i$  wächst nach einem allgemeinen Gesetz (46) an, erreicht aber bei einer gewissen Spannung eine Sättigung, die durch den Ausdruck (41) gegeben ist. Die erst nach oben gebogene  $i$ - $V$ -Kurve biegt rechts nach der Horizontalen um und zwar bei um so kleineren Werten, je geringer die Glühtemperatur ist. In der Tat ändert sich bei kleinen  $V$  der Elektronenstrom kaum mit  $T$  (46) und bei grossen (Sättigungsspannung) sehr beträchtlich (41).

Wir geben noch die entsprechende Formel für die wichtige zylindrische Elektrodenanordnung. Die Ableitung ist schwieriger, da man die entsprechende Differentialgleichung, im Gegensatz zu der für dichte Gase (Kapitel V, Abschnitt 1), nicht direkt integrieren kann. Es ist bei einem Glühdraht von der Länge  $l$  und einem koaxialen Zylinder vom Radius  $r$  der Elektronenstrom

$$i = \frac{2\sqrt{\frac{2e}{m}}}{9} \frac{l}{r} V^{\frac{3}{2}} \text{ elektrost. Einh.} \quad (47)$$

was in praktische Einheiten umgesetzt unter Annahme von  $\frac{e}{m} = 1,77 \cdot 10^7$  elektromagn. Einheit ergibt.

$$i = 1,465 \cdot 10^{-5} \frac{l}{r} V^{\frac{3}{2}} \text{ Ampere} \quad (47a)$$

Wie sind wir nun zu diesen Formeln gelangt? Offenbar dadurch, dass wir der Raumladung einen wesentlichen Einfluss auf die Stromstärke zuerkennen (Poissonsche Gleichung). Die Elektronendichte nimmt von  $P_1$  nach  $P_2$  in ganz bestimmter Weise ab. Diese Ladungen müssen aber die Elektronenbewegung beeinflussen. Immerhin sind in Wirklichkeit die Verhältnisse wesentlich komplizierter, als wir sie bei unserer Rechnung angenommen haben. Nach Gleichung (44) ist  $X$  im ganzen Raum  $P_1 P_2$  positiv. Die Elektronen werden darnach stets beschleunigt. Da sie ausserdem eine Anfangsgeschwindigkeit haben, ist nicht einzusehen, warum nicht ohne weiteres alle emittierten Elektronen an die Gegenplatte fliegen. Wir können das Auftreten eines Raumladungsstromes nur dann verstehen, wenn die Elektronen eine Hemmung erfahren, d. h. elektrisch verzögert werden. Der Potentialverlauf entspricht in Wirklichkeit dem in Fig. 18 eingezeichneten. In der Nähe von  $P_1$  bildet sich eine so starke Raumladung aus, dass erst eine Senkung des Potentials erfolgt. Von den Elektronen, die mit verschiedener Geschwindigkeit und in verschiedener Richtung austreten, kann immer nur ein Teil das Gegenfeld überwinden. Der andere kehrt zu  $P_1$  zurück. Je höher  $V$ , um so mehr Elektronen gelangen durch die entgegenstehende Wolke hindurch. Der Strom hängt also hauptsächlich von den Verhältnissen ganz in der Nähe der Glüh Elektrode ab. Immerhin entsprechen die Formeln (46) und (47) nach Schottky-Langmuir sehr weitgehend den Tatsachen.



Um die Anfangsgeschwindigkeit der Elektronen zu berücksichtigen, kann man sich  $V$  um einen gewissen Wert  $V_0$  vergrößert denken. Ferner wird meist ein Kontaktpotential zwischen dem Glühkörper und der kalten Elektrode vorhanden sein. Da der erstere reaktionsfähig ist und Gasspuren unvermeidlich sind, so wird er sich elektronegativer verhalten. Also auch, wenn ich gar keine Spannung an  $P_2$  anlege, habe ich schon eine zweifache Beschleunigung, erstens  $V_0$ , dann zweitens das Kontaktpotential  $V_k$ . Man schreibt also (47a) allgemeiner, wenn nun  $V'$  das angelegte Potential bedeutet:

$$i = 1,465 \cdot 10^{-5} \frac{l}{r} (V' + V_0 + V_k)^{\frac{3}{2}} \quad (47b)$$

### 5. Geschwindigkeitsverteilung.

Die Betrachtungen über die Stromspannungskurve haben uns zur Annahme geführt, dass die Elektronengeschwindigkeit keine einheitliche sei. Aus theoretischen Überlegungen nimmt man im speziellen die gleiche Geschwindigkeitsverteilung an wie für die Gasmoleküle. Allein, wie kann man etwa eine solche Verteilung bestimmen? Wir behandeln kurz die Methode der Gegenspannungskurve. Man legt an  $P_2$  verzögernde Spannungen  $-V$  von verschiedener Grösse an und misst die zugehörigen Stromstärken  $i$ . Man erhält dann eine Kurve, die etwa die in Fig. 19 eingezeichnete Gestalt hat. Dabei sei vorausgesetzt, dass die Elektronen durch keinerlei Raumladungen beeinflusst seien, d. h. die Glühtemperatur sei niedrig. Oder noch besser, wir bedienen uns des lichtelektrischen Effekts.  $P_1$  sei auf gewöhnlicher Temperatur, aber mit ultraviolettem Licht bestrahlt. Dort sind die Ströme so schwach, dass man von einer Raumladung absehen kann. Wir erkennen das daran, dass bereits bei der Spannung  $0$  der Sättigungsstrom  $J$  erreicht ist. Fassen wir nun den Strom  $i$ , der bei irgend einer Spannung  $V$  übergeht, ins Auge. Er ist gegeben durch alle diejenigen Elektronen, welche die Gegenspannung  $V$  überwinden können, also alle Elektronen, die eine Geschwindigkeit  $v > \sqrt{\frac{2e}{m}V}$  besitzen. Hätten alle

Teilchen dieselbe Geschwindigkeit  $v$ , so wäre die Stromkurve unstetig.  $i$  wäre  $= J$  bis zum Wert  $V$  und würde dann dort plötzlich auf  $0$  abfallen. Wir sehen, das Auftreten einer stetigen Kurve zeigt uns das Vorhandensein von allen möglichen Geschwindigkeiten an. Der Geschwindigkeitsbereich entspricht den verzögernden Potentialen  $0$  bis  $V_m$  d. h.  $v = 0$  bis  $v_m = \sqrt{2 \frac{e}{m} V_m}$ . Anstatt immer die Geschwindigkeit

$v$  selbst anzugeben, hat man sich der Bequemlichkeit halber daran gewöhnt, direkt die zugehörigen Verzögerungspotentiale in Volt anzugeben. Eine Geschwindigkeit von 1 Volt bedeutet also eigentlich  $v = \sqrt{2 \cdot 1,77 \cdot 10^7 \cdot 10^8} = 5,95 \cdot 10^7$  cm pro Sekunde. Wir fragen uns nun, wie erhält man aus der Stromkurve (Fig. 19) die Verteilung der Geschwindigkeiten? Lässt man die Verzögerungsspannung d. h. die Voltgeschwindigkeit um einen kleinen Betrag  $dV$  abnehmen, so wächst der Strom d. h. die Elektronenmenge um einen Wert  $di$  an. Zu dem Geschwindigkeitsbereich  $dV$  gehört also der Teil  $di$  der Elektronen. Ihre Geschwindigkeit liegt zwischen  $V$  und  $V + dV$ . Zerlegen wir also den ganzen Geschwindigkeitsbereich  $0 \rightarrow V_m$  in lauter gleiche Stücke  $dV$ , so geben die zugehörigen  $di$  die Elektronenmengen an, welche den entsprechenden Intervallen entsprechen. Mit anderen Worten:  $\frac{di}{dV}$  d. h. die Tangente an die Kurve gibt uns an, wie sich die Elektronenmenge auf die einzelnen Geschwindigkeiten verteilt. Trägt man zu jedem  $V$  einen  $\frac{di}{dV}$  proportionalen Betrag auf, so erhält man eine Verteilungskurve  $II$  (Fig. 19). Diese beginnt mit  $V_m$  und endet mit  $V = 0$ . Dort ist  $\frac{di}{dV} = 0$ . Wir erhalten ein Maximum bei  $\frac{di^2}{dV^2} = 0$

d. h. dem Wendepunkt der Stromkurve. Der Wendepunkt entspricht also der am häufigsten vertretenen Voltgeschwindigkeit  $V'$ . Man kann von einer mittleren oder besser wahrscheinlichsten Voltgeschwindigkeit reden. Zu beachten ist dabei, dass die mittlere Voltgeschwindigkeit  $V'$  nicht gleichbedeutend mit der mittleren wahren Geschwindigkeit  $v'$  ist. Denn wir müssten als Ordinaten eigentlich nicht  $y = \frac{di}{dV}$  sondern  $z = \frac{di}{dv}$  auftragen. Nun ist aber die wahre Geschwindigkeitsverteilung

$$z = \frac{di}{dv} = y \left| \frac{dV}{dv} \right| \quad \text{und da } -e dV = m v dv \quad (\text{nach 42})$$

so ist 
$$z = \frac{m}{e} \cdot y \cdot v$$

Die Ordinaten  $y$  müssen also mit dem nach links zunehmenden Faktor  $v$  multipliziert werden, so dass das Maximum von  $z$  gegenüber demjenigen von  $y$  etwas nach links verschoben erscheint. Die wahre mittlere Geschwindigkeit  $v'$  ist somit grösser als das  $v$ , das  $V'$  entspricht. Mathematisch geht das auf folgende Weise hervor: Das Maximum von  $z$  ist bei

$$\frac{dz}{dv} = 0 = \frac{m}{e} \left( \frac{dy}{dv} v + y \right) = 0$$

d. h. 
$$\frac{dy}{dV} \frac{dV}{dv} v + y = 0$$

oder 
$$-\frac{dy}{dV} \frac{m}{e} v^2 + y = 0 \quad (48)$$

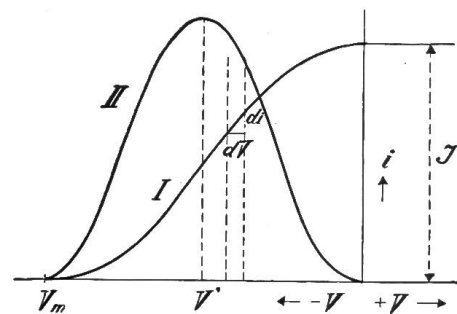


Fig. 19

Somit ist  $\frac{dy}{dV}$  positiv an der Stelle, wo  $z$  ein Maximum ist. Wir befinden uns also links vom Wendepunkt der Kurve I ( $V = V'$ ). Oder das Maximum von  $z$  liegt links vom Maximum der Kurve für  $y$ .

Bei der Beurteilung von Geschwindigkeitsverteilungskurven muss man noch in anderer Richtung vorsichtig sein. Die Verteilung bezieht sich im allgemeinen sowohl auf die Grösse der Geschwindigkeit als auch auf ihre Richtung. Nehmen wir das Vorhandensein einer einheitlichen Geschwindigkeit an, aber ein Austreten der Elektronen nach allen möglichen Richtungen, so bekommen wir ebenfalls eine ganze Verteilungskurve. Denn wir messen ja nach unserer Methode immer nur die Geschwindigkeitskomponenten in Richtung des verzögernden Feldes d. h. senkrecht zu den Platten.

Wir erwähnen, dass die Versuche im allgemeinen das Vorhandensein einer Höchstgeschwindigkeit ergeben haben. Doch ist es auch möglich, dass die Geschwindigkeit nicht begrenzt ist, aber die Zahl der Elektronen für hohe Geschwindigkeiten sehr klein ist. Beim lichtelektrischen Effekt beträgt die Geschwindigkeit einige Volt, bei den Glühelctronen ca. 1 Volt.

(Fortsetzung folgt.)

## Wirtschaftliche Mitteilungen. — Communications de nature économiques

Vom Bundesrat erteilte Stromausfuhrbewilligungen. Stromausfuhr der A.-G. Motor nach Frankreich. (Bewilligung P. 9) <sup>1)</sup>. Mit Bundesratsbeschluss vom 13. April und 14. Oktober 1922

<sup>1)</sup> Bundesblatt 48/1922, pag. 787.

wurde der A.-G. Motor durch Erweiterung der Bewilligung No. 21 gestattet, bis zum 15. November 1922 max. 22 000 Kilowatt elektr. Energie nach Frankreich auszuführen. (Vgl. Veröffentlichung dieser provisorischen Bewilligungen: Bundesblatt No. 19 vom 10. Mai und No. 42 vom 18. Oktober