

Zeitschrift: Bulletin de l'Association suisse des électriciens
Herausgeber: Association suisse des électriciens
Band: 13 (1922)
Heft: 3

Artikel: Der Unterhalt von unter Spannung stehenden Hochspannungsfreileitungen
Autor: Ganguillet, Jean
DOI: <https://doi.org/10.5169/seals-1058290>

Nutzungsbedingungen

Die ETH-Bibliothek ist die Anbieterin der digitalisierten Zeitschriften. Sie besitzt keine Urheberrechte an den Zeitschriften und ist nicht verantwortlich für deren Inhalte. Die Rechte liegen in der Regel bei den Herausgebern beziehungsweise den externen Rechteinhabern. [Siehe Rechtliche Hinweise.](#)

Conditions d'utilisation

L'ETH Library est le fournisseur des revues numérisées. Elle ne détient aucun droit d'auteur sur les revues et n'est pas responsable de leur contenu. En règle générale, les droits sont détenus par les éditeurs ou les détenteurs de droits externes. [Voir Informations légales.](#)

Terms of use

The ETH Library is the provider of the digitised journals. It does not own any copyrights to the journals and is not responsible for their content. The rights usually lie with the publishers or the external rights holders. [See Legal notice.](#)

Download PDF: 25.12.2024

ETH-Bibliothek Zürich, E-Periodica, <https://www.e-periodica.ch>

SCHWEIZ. ELEKTROTECHNISCHER VEREIN

BULLETIN

ASSOCIATION SUISSE DES ÉLECTRICIENS

Erscheint monatlich,
im Januar dazu die Beilage „Jahresheft“.

Alle den Inhalt des „Bulletin“ betreffenden Zuschriften
sind zu richten an das

Generalsekretariat
des Schweiz. Elektrotechnischen Vereins
Seefeldstrasse 301, Zürich 8 — Telephon: Hottingen 7320,
welches die Redaktion besorgt.

Alle Zuschriften betreffend **Abonnement, Expedition
und Inserate** sind zu richten an den Verlag:

Fachschriften-Verlag & Buchdruckerei A.-G.
Stauffacherquai 36/38 Zürich 4 Telephon Selnau 7016

Ce bulletin paraît mensuellement. — „L'Annuaire“ est
distribué comme supplément dans le courant de janvier.

Prière d'adresser toutes les communications concernant
la matière du „Bulletin“ au

Secrétariat général
de l'Association Suisse des Electriciens
Seefeldstrasse 301, Zurich 8 — Telephon: Hottingen 7320
qui s'occupe de la rédaction.

Toutes les correspondances concernant les **abonnements,
l'expédition et les annonces**, doivent être adressées à l'éditeur

Fachschriften-Verlag & Buchdruckerei S. A.
Stauffacherquai 36/38 Zurich 4 Téléphone Selnau 7016

Abonnementspreis (für Mitglieder des S. E. V. gratis)
für Nichtmitglieder inklusive Jahresheft:
Schweiz Fr. 20.—, Ausland Fr. 25.—
Einzelne Nummern vom Verlage Fr. 2.— plus Porto.

Prix de l'abonnement annuel (gratuit pour les membres de
l'A. S. E.), y compris l'Annuaire Fr. 20.—
pour la Suisse, Fr. 25.— pour l'étranger.
L'éditeur fournit des numéros isolés à Fr. 2.—, port en plus.

XIII. Jahrgang
XIII^e Année

Bulletin No. 3

März 1922
Mars

Der Unterhalt von unter Spannung stehenden Hochspannungs- freileitungen.

Von *Jean Ganguillet*, dipl. Ing., Zürich

Unsere schweizerischen Freileitungsarbeiter würden sich wahrscheinlich bedanken, wenn ihnen ihr Vorgesetzter, mit allen herkömmlichen Regeln brechend, zumuten wollte, an Hochspannungsleitungen zu arbeiten, ohne dieselben vorher abzuschalten und an Erde zu legen. Anderes Land, andere Sitten: Was man bei uns nicht verantworten möchte, ist in Amerika schon seit 10 Jahren mit gutem Erfolg versucht worden und ist heute bei mehreren Werken allgemein gebräuchlich. Diese Tatsache wurde in der Diskussionsversammlung des S. E. V., vom 26. September 1921, von Herrn Direktor Heusser erwähnt, der letztes Jahr in Amerika war und dort mit den Methoden des Herrn Johnson, Ingenieur in Atlanta, bekannt wurde. Es mögen dieselben hier eingehender dargelegt werden.

Das Johnson'sche Verfahren soll Reparaturen aller Art an Freileitungen, die unter Spannung stehen, ermöglichen. Da aber die weitaus häufigste Art von Reparaturen in dem Ersetzen mangelhafter Isolatoren besteht, so werden wir vor allem diesen Fall betrachten. Es müssen in erster Linie die defekten Isolatoren ermittelt werden und zwar auch währenddem die Leitung unter Spannung steht, denn sonst hätte die Möglichkeit des Ersetzens der Isolatoren während des Betriebes keinen Wert, da ja die Leitung trotzdem ausgeschaltet werden müsste. Dies erreicht Herr Johnson durch Anwendung seines sehr einfachen *Summstockverfahrens* (buzz stick method). Bevor dieses besprochen wird, sei bemerkt, dass alle Handwerkzeuge, welche Herr Johnson ersonnen hat, um an Hochspannungsleitungen und Isolatoren zu arbeiten, auf Holzstangen montiert sind, welche an sich isolieren: Porzellanisolatoren, wie sie hierzulande an den Stöcken für die Betätigung der Trennmesser üblich sind, würden die Geräte beträchtlich erschweren; sie fehlen deshalb gänzlich. Das Holz darf natürlich nicht feucht sein. Die Werkzeuge sind bei Nichtgebrauch in trockenem Raume aufzubewahren, deren Stiele alljährlich abzukratzen und neu zu

lackieren. Besitzt eine solche Holzstange eine Spur von Feuchtigkeit und nähert man das eine Ende derselben einer Hochspannungs-Wechselstromleitung, währenddem man das andere Ende mit den blossen Händen fasst, so spürt man ein Kitzeln. Macht sich dieses stark fühlbar, so ist das ein Zeichen, dass die Stange zu feucht ist und dass das Berühren der Leitung mit derselben nicht ratsam wäre. Es wird den Arbeitern empfohlen, beim Gebrauch dieser Werkzeuge niemals Schutzhandschuhe zu benutzen, denn die erwähnten kitzelnden Entladungen, die den Feuchtigkeitsgrad des Holzes kenntlich machen, sind eben die beste Sicherheitsgewähr.

Verteilung der Spannung längs einer Isolatorenkette.

Bekanntlich nimmt das Potential längs einer Hängeisolatorenkette einer Wechselstromleitung nicht linear ab, sondern die Spannung zwischen aufeinanderfolgenden Isolatoren variiert, wenn die Gliedzahl der Kette die normale ist, nach der Kurve a-b (Fig. 1). Diese Erscheinung lässt sich dadurch erklären, dass die Spannungen durch die Kapazitätsströme von Isolatorplatte zu Isolatorplatte bedingt sind. Wären

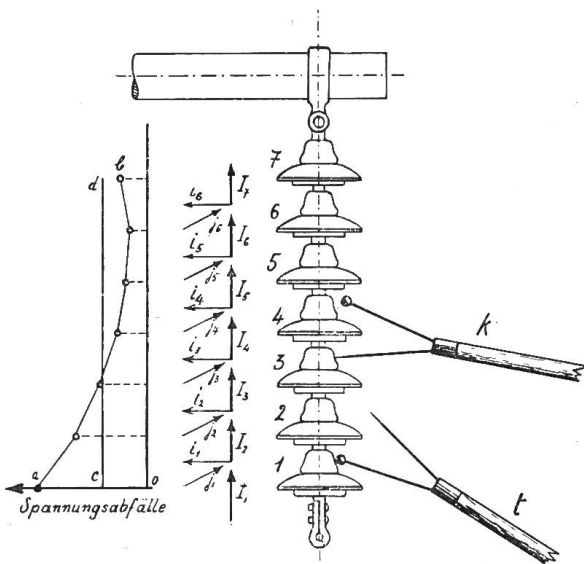


Fig. 1

Spannungskurve und Prüfung eines Hängeisolators.

nur die gegenseitigen Kapazitäten der Isolatorarmaturen in Betracht zu ziehen, so hätten wir es mit einer Anzahl von in Reihe geschalteten Kondensatoren zu tun; es wären also die Ströme $I_1, I_2, I_3 \dots$ durch die Isolatoren alle gleich und wir müssten daraus schliessen, dass alle Potentialabfälle einander gleich seien (Gerade c-d). In Wirklichkeit wirken aber noch andere Kapazitäten mit: es fließen Kapazitätsströme $j_1, j_2, j_3 \dots$ direkt vom Leitungsdraht nach den Armaturen der Isolatoren, während andere Ströme $i_1, i_2, i_3 \dots$ von den Armaturen nach dem Mast und nach den Traversen, also nach der Erde fließen. Solange die Isolatoren nicht durch Staub oder Russ beschmutzt sind, was wir hier voraussetzen, sind alle ohm'schen Widerstände unendlich gross und die Ströme $I_1, i_1, j_1, I_2, i_2, j_2, I_3 \dots$ sind alle in Phase und den Spannungen um 90° voreilend.

Nun sind für die unteren Glieder die Ströme i viel grösser als die Ströme j , so dass $I_1 > I_2 > I_3 \dots$ und die Spannungen zunächst abnehmen. Für höher gelegene Elemente wird i immer kleiner, weil die Spannung zwischen Kappe und Erde nach oben rasch abnimmt; j dagegen bleibt für alle Glieder ungefähr gleich, denn für die oberen Elemente ist die grössere Impedanz des Kondensators Isolatorplatte-Leitungsdraht durch eine höhere Spannung zwischen seinen Armaturen aufgewogen. Es ist demnach begreiflich, dass für die letzten Isolatoren die zufließenden Ströme j immer noch beträchtlich, während die nach der Erde fließenden Ströme i offenbar klein sind. Tatsächlich ist bei einer Kette von über drei Elementen, welche mit ihrer normalen Spannung beansprucht wird, der Strom i am vorletzten Glied schon kleiner als j (in der Figur $i_6 < j_6$), so dass der Strom I_7 durch den letzten Isolator grösser ist als der Strom I_6 durch den vorletzten. Folglich muss am letzten Gliede die Spannung auch grösser sein als am vorletzten. Bei sehr langen Ketten tritt die kleinste Spannung schon am drittletzten Isolator auf.

Das Aufsuchen der mangelhaften Isolatoren mittels des Summstockes.

Auf dieser Tatsache beruht nun das Verfahren von Herrn Johnson. Dasselbe setzt voraus, dass der Isolator wenigstens aus zwei Gliedern bestehe (also im Fall

eines Stützisolators mindestens aus zwei für sich hergestellten Glocken, im Fall eines Hängeisolators mindestens aus zwei Elementen). Der Summstock besitzt an seinem Ende zwei stählerne Hörner, welche leitend miteinander verbunden sind. Das eine endigt in einer Spitze, das andere trägt eine kleine metallische Kugel. Dieses einfache Instrument wird auf zweierlei Arten verwendet, entweder zum *Tasten* (feeling out) oder zum *Kurzschliessen* eines Isolatorenteils (shorting out). Der Tastprozess gibt allgemeine Auskunft über den Zustand eines Isolators. Erst durch den Kurzschlussprozess erfahren wir mit Bestimmtheit, welches Glied mangelhaft ist und wie bedeutend der Defekt ist.

a) *Der Tastprozess.* Berührt man mit der Kugel des Summstockes die Kappe des Isolators 1 (Stellung *t* des Summstockes in Fig. 1) und entfernt man hierauf die Kugel langsam, so hört man ein deutliches Summen, welches abnimmt und, falls die Leitung beispielsweise unter 100000 Volt steht, in einem Abstände von ca. 6 cm von der Kappe aufhört. Dieses Geräusch ist auf die Wechselentladungen zwischen Armatur und Kugel zurückzuführen, und, da diese Entladungen um so eher auftreten, je stärker das elektrostatische Feld in der Nähe der Isolatorenkappe ist, so ist die Intensität des Summens eine Funktion der Stärke des Wechselfeldes in der Nähe der Kappe. Dieses Feld hängt ab einerseits von der Spannung zwischen den Isolatoren 1 und 2, anderseits vom Potential der umgebenden Luft. Bei einer gesunden Kette ändert es sich von Isolator zu Isolator ähnlich wie die Spannungen, also ungefähr nach Kurve *a-b*. Berühren wir also jetzt mit der Kugel des Summstockes die Kappe des zweiten Isolators und entfernen wir sie wieder allmählich, so hören wir ein etwas schwächeres Summen, als beim ersten Isolator. So können wir weiter gehen und das dritte, das vierte Glied „tasten“: Das Geräusch nimmt regelmässig ab, bis zum vorletzten Isolator, wo das Summen kaum merkbar ist. Das letzte Glied summt wieder stärker. An der Befestigung des Leitungsdrahtes, unterhalb des ersten Isolators, ist das Summen am stärksten wahrnehmbar.

Was geschieht nun, wenn ein Isolator seine Isolierfähigkeit verloren hat? Es herrscht auf seiner Kappe dasselbe Potential, wie auf derjenigen des unmittelbar darunter Stehenden, und Johnson stellte fest, dass die zwei Isolatoren auch die selbe Intensität des Summens aufweisen. Alle oberhalb des betreffenden Gliedes befindlichen Isolatoren dagegen summen etwas stärker als normal. Dies alles merkt der geübte Isolatorenprüfer, und so kann er oft schon mittels des Tastprozesses feststellen, welches Glied fehlerhaft ist. Ist ein Glied nur schlecht isolierend, aber nicht „tot“, so sind die Merkmale naturgemäss weniger deutlich. Deutlicher werden sie, wenn mehrere Isolatoren defekt sind.

b) *Der Kurzschlussprozess.* Viel zuverlässiger sind immer die Angaben des Kurzschlussprozesses. Wir berühren zu diesem Zwecke mit der Spitze des Summstockes die Kappe von Isolator 3 und mit der Kugel desselben die Kappe von Isolator 4. Entfernen wir alsdann die Kugel wieder, so entsteht ein knallender Funke, welcher um so stärker ist, je grösser die Spannung zwischen Kappe 3 und Kappe 4. Der Versuch kann mit den andern Gliedern der Kette wiederholt werden. Auf diese Weise vermag der Isolatorenprüfer den Spannungsverlauf der zu prüfenden Kette mit demjenigen einer gesunden Kette zu vergleichen. Ist nämlich ein Isolator durchgeschlagen, so gibt er gar keinen Funken; ist er nur schlecht, so ist der Funke zu schwach. Die Entladung soll dabei nach der Stärke des Knalles, nicht nach der Länge des Funkens beurteilt werden.

Der Prüfungsvorgang. Die Isolatoren sollen immer zunächst „abgetastet“ werden, denn erst durch den Tastprozess erfährt man, ob der Kurzschlussprozess gefahrlos angewendet werden kann oder nicht. Das Kurzschliessen eines Gliedes kann nämlich gefährlich werden, wenn dieses Glied intakt ist und mehrere andere defekt sind; dieselben genügen aber dann für die Isolierung nicht, und im Augenblicke des Kurzschliessens des gesunden Gliedes entsteht ein Erdschluss. Hat der Tastprozess gezeigt, dass das Kurzschliessen einer Isolatoreinheit ohne Gefahr möglich ist, so

wird es vorgenommen und gibt genauere Auskunft über den Zustand dieser Einheit. Muss sie ersetzt werden, so wird sie mittels eines an einer Stange befestigten Pinsels in leicht sichtbarer Farbe markiert; der Pinsel kann auch am Summstock selbst befestigt sein.

Derjenige Isolator einer Kette, der bei gutem Zustand aller Glieder das schwächste Summen aufweist, wird von Johnson als „silent insulator“, *stummer Isolator* bezeichnet. Wie schon erwähnt, ist es gewöhnlich der vorletzte. Kennt einmal der Isolatorenprüfer genau das normale Verhalten des stummen Isolators, so braucht er nicht mehr jeden Isolator einer jeden Kette zu prüfen: er wird zunächst nur den stummen Isolator tasten; verhält sich dieser normal, so ist die ganze Kette gut, denn die Anwesenheit eines mangelhaften Gliedes in einer Kette macht sich immer durch eine merklich höhere Spannung am stummen Isolator kennbar. Nur wenn der stumme Isolator ein anomales Summen aufweist, ist die ganze Kette zu prüfen.

Es wird den nicht sehr grosse Übung besitzenden Isolatorenprüfern empfohlen, farbige Brillen zu tragen und sich immer so zu stellen, dass ein infolge unvorsichtigen Prüfens etwa entstehender Lichtbogen durch den Wind von ihnen weggetrieben werde.

Das Prüfen von Stützisolatoren. Der Summstock ist für die Prüfung von Stützisolatoren ebensogut anwendbar wie für diejenige von Hängeisolatoren. Voraussetzung dafür ist nur, dass der Kitt, welcher die Glocken miteinander verbindet, mit einer Metallspitze berührt werden kann; eine Bedingung, die gewöhnlich erfüllt ist. *Es wird jede Glocke für*

sich geprüft, als wäre sie ein Glied eines Hängeisolators. Hier sind ausser dem Summstock noch zwei auf isolierenden Stöcken montierte Spitzen, sogenannte „Tastspitzen“ (feeling sticks) notwendig. Wie die Tastspitzen mit dem Summstock zum Tasten und Kurzschliessen der Porzellanglocken verwendet werden, zeigt Fig. 2. Nur die abgekürzte Kontrollmethode durch Betasten des „stummen Isolators“ ist bei Stützisolatoren nicht anwendbar, weil die Zahl der Glocken dafür zu klein ist.

Das Ersetzen der Isolatoren während des Betriebes.

Die Monteure, welche diese Arbeit zu besorgen haben, bestiegen die Masten bis dicht unterhalb der Leitungen oder sogar bis zwischen dieselben. Von da aus können sie mittels einiger mit langen hölzernen Stielen versehenen Werkzeuge fast jede Reparatur an der Leitung ausführen. Diese Handgeräte sind folgende: der *Bindestock* (tie stick), welcher durch Fig. 4 dargestellt ist und hauptsächlich dazu dient, den Bindedraht zu lösen und anzubinden; die *Klaue* (jew claw) (Fig. 5), die das Festhalten einer unter Spannung stehenden Leitung ermöglicht: der bronzenen Kopf *A* besitzt eine axiale, mit Gewinde versehene Bohrung, in welcher sich ein stählerner Haken *B* schrauben lässt; bei teilweise herausgeschraubtem Haken bringt man denselben über den Leiter, so dass dieser zwischen Haken und Kopf zu liegen kommt; alsdann dreht man die Stange, wobei der Haken eingeschraubt und der Leiter festgeklemmt wird. Ausser diesen zwei Werkzeugen verwenden die Linienunterhaltungsmannschaften noch Haken verschiedener Formen, eine Gabel zum Halten der Abspannisolatoren,

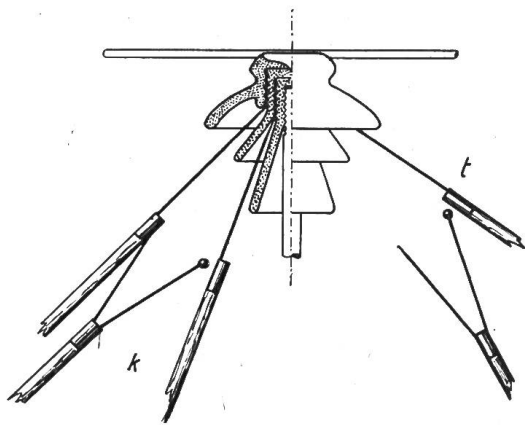


Fig. 2

Prüfung eines Stützisolators.

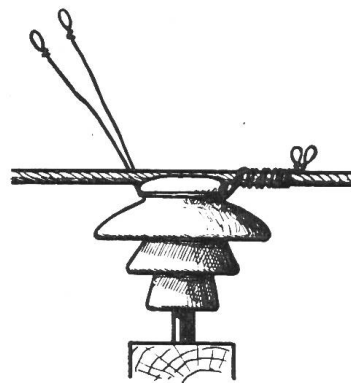


Fig. 3

Aufbinden des Leitungsdrahtes.

alsdann dreht man die Stange, wobei der Haken eingeschraubt und der Leiter festgeklemmt wird. Ausser diesen zwei Werkzeugen verwenden die Linienunterhaltungsmannschaften noch Haken verschiedener Formen, eine Gabel zum Halten der Abspannisolatoren,

Schlüssel zum Drehen von Schraubenmuttern, eine Säge usw., alles auf hölzernen Stöcken montiert. Sehr dienlich soll auch in manchen Fällen ein unter dem Namen „fuzz stick“ (auf Deutsch etwa „Kitzelstock“) gebrauchter Stock sein, welcher isolierend

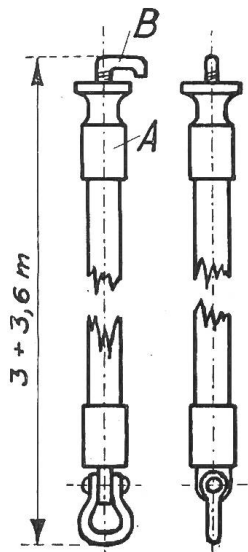


Fig. 4
Bindestock

ist und an dem einen Ende einen Haken, am andern eine Oese trägt; es ist eigentlich nichts anderes als ein hölzerner Zugisolator.

Zum Aufbinden der Leitungen auf Stützisolatoren werden keine Knoten gemacht, sondern der Bindedraht, welcher zuvor mit Endschleifen zu versehen und auf dem Isolator zu befestigen ist, wird nach Fig. 3 um den Leitungsdraht gewickelt. Dies geschieht mittels des Hakens des Bindestockes. Muss jetzt ein Isolator ersetzt werden, so wird zunächst der Leitungsdraht mit Hilfe von Klauen festgehalten, dann der Bindedraht mit dem Bindestock losgewickelt und hierauf die Leitung beiseite gestossen, so dass der fehlerhafte Isolator gefahrlos von Hand entfernt und der neue, schon mit Bindedraht versehene, aufgesteckt werden kann. Der Leiter wird jetzt zurückgeführt und wieder festgebunden. Handelt es sich um Hängeisolatoren, so geschieht das Losmachen der

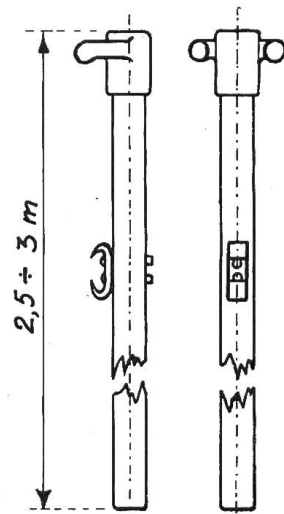


Fig. 5
Klaue

Leitungen mit Hilfe der früher erwähnten Schlüssel und der spitzigen Haken, womit Keile und Stifte herausgezogen werden. Es ist nunmehr noch zu zeigen, wie das Wegstossen des Leitungsdrahtes vorsieht. Bei kleinen Spannweiten und geringen Leitungsquerschnitten genügen hierzu zwei Klauen oder eine Klaue und ein „Kitzelstock“ in Verbindung mit Flaschenzügen.

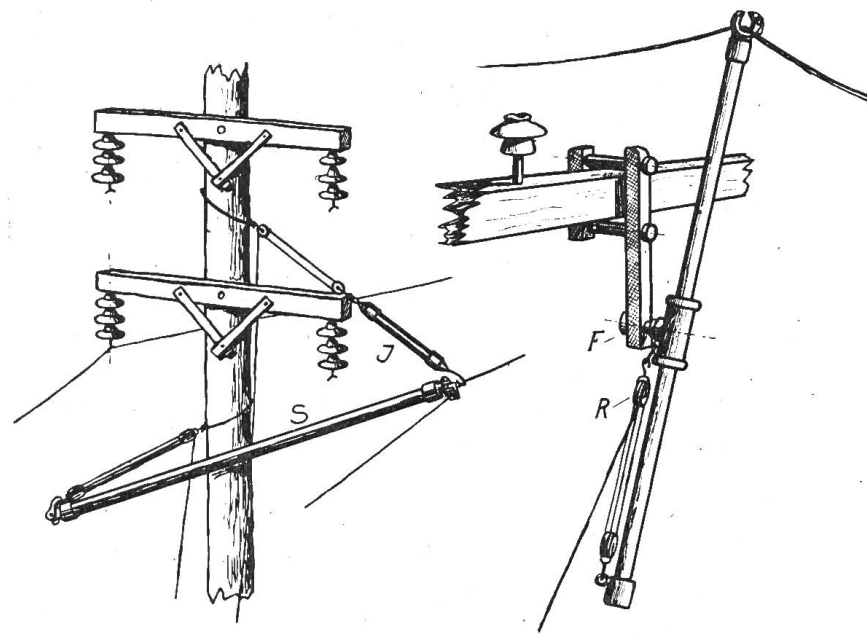


Fig. 6
Beiseitestossen des Leitungsdrahtes.

Fig. 7
Hebestange

Wie diese gebraucht werden können, ist aus Fig. 6 zu ersehen. Ist die Leitung schwer und die Spannweite gross, so benützt man je nach dem Fall eine sich an den Mast leicht anpassende Hilfstraverse (Fig. 8) oder die durch Fig. 7 dargestellte Hebestange; die Stange wird mit Hilfe des Flaschenzuges R heraufgezogen; der feste Drehpunkt F wird mittels einer Bügelbefestigung erhalten, welche an die Traverse greift. Das Ersetzen eines *Abspann-*

isolators könnte mit den bisher angeführten Mitteln nicht durchgeführt werden. Es erfordert die Verwendung einer „Keilklemme“ (wedge come-along, Fig. 9, rechts) mit deren Hilfe die Leitung in A (Fig. 9) gefasst und während des Ersetzens der Isolatoren zurückgehalten wird. Dies geschieht folgenderweise: die Keilklemme wird mit einem

Bindestock an der Oese *O* gefasst und so auf die Leitung aufgesetzt, dass der Leitungsdraht in die Nute *N* zu liegen kommt. Hierauf wird nach Fig. 9 mit Hilfe von „Kitzelstock“ und Flaschenzug an dem Ringe *R* des Keiles *K* gezogen: die Leitung wird festgeklemmt und nun kann sie von der Isolatorenkette gelöst werden.

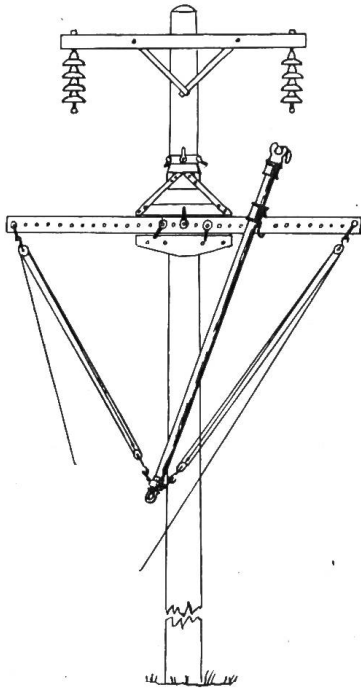


Fig. 8

Hilfstraverse

Wir haben unsere Erläuterungen auf das Ersetzen von Isolatoren beschränkt. Es können aber mit den gleichen einfachen Mitteln Traversen, ja sogar ganze Masten ersetzt werden. Auch weitgehendere Änderungen in einem Netze können mit der Johnson'schen Methode ohne Betriebsunterbruch ausgeführt werden. Wir erwähnen als Beispiele das Anbringen von neuen Trennmessern und das Herstellen einer neuen Abzweigung. In diesem letzteren Falle kann man die Verbindung der Zweigleitung mit der Hauptleitung auf verschiedene Arten bewerkstelligen: man kann den Zweigleiter oder, falls dieser aus verseilten Drähten besteht, jeden Draht für sich mittels eines Bindestockes um den Hauptleiter herumwickeln, gerade wie man es mit dem Bindedraht tut. Will man einen besseren Kontakt erhalten, so ist das Lötten der Abzweigungsstelle mit an Isolierstangen befestigten Lötgeräten eine gut durchführbare Sache. Zum Herstellen von Abzweigungen können auch Verbindungsstücke mit Schrauben benützt werden; die „Fernbetätigung“ der Schrauben soll keine Schwierigkeit bieten. Wenn die Abzweigung nur vorübergehend bestehen soll, kann der Kontakt bequemer durch Verwendung einer speziellen Federzange (Johnson clamp) hergestellt werden.

Herr Johnson behauptet, mit Hilfe seiner Geräte fast jede Arbeit an einer im Betrieb stehenden Leitung leicht ausführen zu können; für die seltenen Fälle, wo dies nicht der Fall sei, sei er bereit, besondere Werkzeuge zu bauen und geschulte Männer zu schicken, welche die Schwierigkeit bewältigen werden.

Ergebnisse und Aussichten.

Nach Johnson belaufen sich die Kosten für die Prüfung eines Isolators (oder einer Kette) durch die Summstockmethode im Mittel auf 2,8 Cents, nämlich 0,8 Cents Lohn- und Materialkosten und 2 Cents Zins an den Erfinder.

Um die Leichtigkeit hervorzuheben, mit welcher Hochspannungsfreileitungen während des Betriebes unterhalten werden, erwähnt Johnson, dass fünf Mann in einem normalen Arbeitstage an 75 Masten einer 66 000 Volt-Leitung mindestens einen Hängeisolator pro Mast, mitunter mehrere, ersetzt haben.

Wird dieses Verfahren wie in Amerika auch in Europa Verbreitung finden? Das Ersetzen der Isolatoren ohne die Leitung auszuschalten, obwohl sicher praktisch und oft wirtschaftlich, wird wohl in Europa nicht so bald allgemein zur Anwendung kommen, denn dasselbe ist doch etwas gewagt. Man denke nur, wie leicht durch das Reißen eines Seiles, durch eine ungeschickte Bewegung eines zwischen zwei Leitungsdrähten stehenden Arbeiters ein tödlicher Unfall vorkommen kann. Zwar behauptet

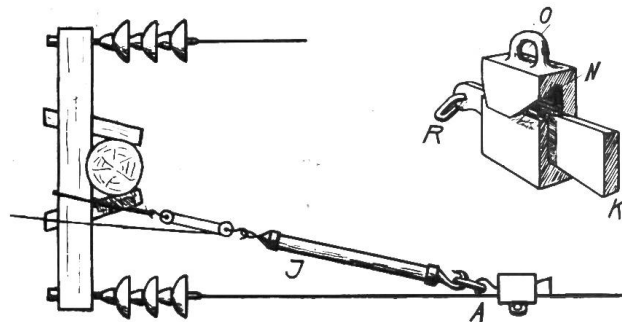


Fig. 9

Festhalten der Leitung vor dem Ersetzen eines Abspansisolators.

Oben rechts: Keilklemme.

Herr Johnson, sein Verfahren sei für die Reparaturmannschaft weniger gefährlich als die Arbeit an einer ausgeschalteten Leitung; und diese Ansicht ist nicht ganz unbegründet, denn es entstehen ziemlich leicht Unglücksfälle dadurch, dass als spannungsfrei betrachtete Drähte irrtümlicherweise unter Spannung versetzt werden; bei Anwendung des amerikanischen Verfahrens hingegen ist der Arbeiter vor solchen Unfällen geschützt, denn er ist gewöhnt, immer auf der Hut zu sein. Es verhalten sich die Leitungen ähnlich wie die Gewehre, von welchen man mit Recht sagt, nicht die als geladen bekannten seien gefährlich, sondern die angeblich ungeladenen.

Die Prüfmethode mit Hilfe des Summstockes hat zweifellos viel eher Aussicht, sich bei uns zu verbreiten; bei geeigneter Form der Tastspitzen kann der Prüfende tasten und kurzschliessen ohne übermässig nahe bei der Leitung stehen zu müssen. Ausserdem bietet die Methode genügende Genauigkeit. Es gibt keine andere und wird auch wohl keine geben, welche durch so einfache Mittel so genaue Auskunft über den Zustand der Isolatoren geben wird.

Umriss des Prinzipes der Vakuum- oder Dichteregulierung für elektrische Dampfgleichrichter.¹⁾

Dr. Wm. Tschudy, Yonkers U. S. A.

Im Jahre 1816 betrieb Way zuerst eine Quecksilberdampf Lampe. Im Jahre 1892 setzte Arons²⁾ praktische Arbeiten an genannter Lampe fort und machte ausserdem Untersuchungen über den Quecksilberlichtbogen.

Die erste brauchbare Lampe wurde von Dr. P. C. Hewitt eingeführt, indem eine Kondensationskammer benützt wurde. Er machte umfangreiche Versuche, um die richtige Dimension der Kondensationskammer herauszufinden. Die Kondensationskammer war mit Erfolg an dem von Dr. P. C. Hewitt erfundenen Quecksilberdampfgleichrichter angewandt. Dieser Gleichrichter mag als der Vorgänger des Kenotrons³⁾ und des mit Gas gefüllten Gleichrichters⁴⁾ angesehen werden. Die Bedeutung der Kondensationskammer ist noch nicht vollständig verstanden. Der Zweck dieser Abhandlung ist, das vom Verfasser⁵⁾ erfundene Prinzip der Vakuum- oder Dichteregulierung näher zu erklären.

Um den Lichtbogen zu entzünden, ist es notwendig, dass die Kathode eine hohe Temperatur besitzt. Diese von J. J. Thomson⁶⁾ aufgestellte Hypothese hat sich als bestätigt erwiesen. Eine Bestätigung dieser Tatsache erhalten wir ohne Zweifel durch die von Weintraub⁷⁾ gemachten Versuche. Einige Experimentatoren (Hewitt, Schulze) sind der Meinung, dass der negative Widerstand (Reluctance) überwunden werden muss, bevor ein Lichtbogen zustande kommt. Tatsache ist es, dass die hohe Kathodentemperatur nötig ist, um den Lichtbogen zu entzünden und deshalb tritt eine Verdampfung des Quecksilbers ein. Quecksilbertropfen, die verhältnismässig kalte Teile der Kondensationskammer berühren, geben einen Teil ihrer Wärme ab und das Quecksilber beginnt an den Wänden der Kammer zu kondensieren.

Dr. Hewitt⁸⁾ führte eine richtig konstruierte Kondensationskammer für die Quecksilberlampe ein, um zu verhindern, dass die Dichte der Lampe einen solchen

1) Auszug aus einem Bericht an das amerikanische Patentamt.

2) Annalen der Physik, 1892.

3) General Electric Review, 1915, p. 156.

4) General Electric Review, 1916, p. 297.

5) Electrical World. Vol. 68, p. 536. 1916.

6) Conduction of electricity through gases. J. J. Thomson.

7) Philos. Magaz., 1904.

8) Transactien Amer. Inst. of Electr. Eng., 1903, p. 73.