

Zeitschrift: Bulletin de l'Association suisse des électriciens
Herausgeber: Association suisse des électriciens
Band: 13 (1922)
Heft: 7

Artikel: Die Anwendung der Drahtwellentelephonie auf Hochspannungsleitungen bei Elektrizitätswerken
Autor: Guggenheim, Sigm.
DOI: <https://doi.org/10.5169/seals-1058301>

Nutzungsbedingungen

Die ETH-Bibliothek ist die Anbieterin der digitalisierten Zeitschriften. Sie besitzt keine Urheberrechte an den Zeitschriften und ist nicht verantwortlich für deren Inhalte. Die Rechte liegen in der Regel bei den Herausgebern beziehungsweise den externen Rechteinhabern. [Siehe Rechtliche Hinweise.](#)

Conditions d'utilisation

L'ETH Library est le fournisseur des revues numérisées. Elle ne détient aucun droit d'auteur sur les revues et n'est pas responsable de leur contenu. En règle générale, les droits sont détenus par les éditeurs ou les détenteurs de droits externes. [Voir Informations légales.](#)

Terms of use

The ETH Library is the provider of the digitised journals. It does not own any copyrights to the journals and is not responsible for their content. The rights usually lie with the publishers or the external rights holders. [See Legal notice.](#)

Download PDF: 25.12.2024

ETH-Bibliothek Zürich, E-Periodica, <https://www.e-periodica.ch>

SCHWEIZ. ELEKTROTECHNISCHER VEREIN

BULLETIN

ASSOCIATION SUISSE DES ÉLECTRICIENS

Erscheint monatlich,
im Januar dazu die Beilage „Jahresheft“.

Alle den Inhalt des „Bulletin“ betreffenden Zuschriften
sind zu richten an das

Generalsekretariat
des Schweiz. Elektrotechnischen Vereins
Seefeldstrasse 301, Zürich 8 — Telephon: Hottingen 7320,
welches die Redaktion besorgt.

Alle Zuschriften betreffend **Abonnement, Expedition**
und **Inserate** sind zu richten an den Verlag:

Fachschriften-Verlag & Buchdruckerei A.-G.
Stauffacherquai 36/38 Zürich 4 Telephon Selnau 7016

Ce bulletin paraît mensuellement. — „L'Annuaire“ est
distribué comme supplément dans le courant de janvier.

Prière d'adresser toutes les communications concernant
la matière du „Bulletin“ au

Secrétariat général
de l'Association Suisse des Electriciens
Seefeldstrasse 301, Zurich 8 — Telephon: Hottingen 7320
qui s'occupe de la rédaction.

Toutes les correspondances concernant les **abonnements,**
l'**expédition** et les **annonces,** doivent être adressées à l'éditeur

Fachschriften-Verlag & Buchdruckerei S. A.
Stauffacherquai 36/38 Zurich 4 Téléphone Selnau 7016

Abonnementspreis (für Mitglieder des S. E. V. gratis)
für Nichtmitglieder inklusive Jahresheft:
Schweiz Fr. 20.—, Ausland Fr. 25.—
Einzelne Nummern vom Verlage Fr. 2.— plus Porto.

Prix de l'abonnement annuel (gratuit pour les membres de
l'A. S. E.), y compris l'Annuaire Fr. 20.—
pour la Suisse, Fr. 25.— pour l'étranger.
L'éditeur fournit des numéros isolés à Fr. 2.—, port en plus.

XIII. Jahrgang
XIII^e Année

Bulletin No. 7

Juli
Juillet 1922

Die Anwendung der Drahtwellentelephonie auf Hochspannungsleitungen bei Elektrizitätswerken.

Von Dr. Ing. Sigm. Guggenheim, Zürich.¹⁾

Der Verfasser geht nach einleitenden Bemerkungen über die Entwicklungsgeschichte der Drahtwellentelephonie auf die Besprechung der einfachsten Schaltung dieser neuen Nachrichtenübermittlungsmethode ein. Bei derselben werden die hochfrequenten Telephonströme vom Sender mittelst parallel zur Kraftleitung ausgespannter Antennen auf diese übertragen und längs derselben zu der Empfangsseite geführt. Dort werden sie wieder über gleiche Antennen mittelst einer als gesteuertes Ventil wirkenden Elektronenröhre, die zugleich die Funktion eines Verstärkers übernimmt, dem Telephon zugeführt.

In einem Schlussabschnitt wird auf den gegenwärtigen Stand der Entwicklung, wie auch auf noch zu lösende Probleme hingewiesen.

Après avoir donné un aperçu de l'histoire de la téléphonie par ondes hertziennes le long des lignes de transport d'énergie l'auteur indique le schéma pour le cas le plus simple. Les ondes produites au poste émetteur sont transmises à la ligne de transport de force au moyen d'une antenne parallèle à cette ligne. Elles suivent la ligne et une antenne pareille à la première les conduit au poste receveur; des tubes à vide agissent comme soupapes et comme relais renforceurs. Dans la dernière partie l'auteur explique les difficultés que l'on rencontre et les problèmes qui restent à résoudre.

I.

Die Methode, auf einer vorhandenen Leitung Wechselströme mittlerer oder hoher Frequenz dem eigentlichen niederfrequenten Wechselstrom zu überlagern, ist bereits vor vielen Jahren versucht worden. Nachweisbar gehen die Anfänge bis in die ersten Jahre dieses Jahrhunderts zurück. In der *E. T. Z.* 1906 wurde schon über Einrichtungen berichtet, welche den Zweck verfolgten, vorhandene Telegraphenleitungen zur Ueberlagerung mit Telephonieströmen zu benützen. Auch in amerikanischen Zeit- und Patentschriften aus dem Jahre 1911 findet man solche

¹⁾ Vortrag, gehalten an der Jahresversammlung des V. S. E., 17. Juni 1922, in Chur.

Einrichtungen ausführlich beschrieben. Von einer eigentlichen Neuerung prinzipieller Art kann also heute nicht mehr gesprochen werden. Die Unterschiede zwischen der ältern und der heutigen Ueberlagerungstelephonie besteht lediglich in Einzelheiten. Während schon bei den ersten Einrichtungen zur Uebertragung der Telephonströme auf die vorhandenen Leitungen, Antennen, Kondensatoren oder Spulen verwendet wurden, welche drei Uebertragungsmittel, theoretisch gesprochen, denselben Effekt haben, indem sie entweder eine kapazitive oder eine induktive Uebertragung bedeuten, sind die Mittel zur *Erzeugung* der Telephonströme in neuer Zeit andere geworden.

Der Grund, weshalb die alten Versuche erst in den letzten Jahren weiter ausgebaut wurden, liegt in der Bedürfnisfrage. Wir haben es in der Hauptsache mit zwei Problemen zu tun.

1. Die Benutzung einer vorhandenen Telephonleitung zur *gleichzeitigen* Uebermittlung *mehrerer* Telephongespräche.

Das Bedürfnis hierfür machte sich in den ersten Jahren nach dem Kriege in besonders hohem Masse fühlbar, weil die vorhandenen Leitungen zur Bewältigung des Verkehrs bei weitem nicht ausreichten. Die intensive Arbeit auf diesem Gebiet hat in verhältnismässig kurzer Zeit zu dem Resultat geführt, dass heute auf mehreren Strecken in Deutschland und auch in der Schweiz auf *derselben* Telephonleitung ausser den gewöhnlichen Telephongesprächen *gleichzeitig* noch eines oder mehrere Hochfrequenzgespräche geführt werden können. Durch die Krisis in der schweizerischen Industrie, welche eine starke Abnahme des Telephonverkehrs zur Folge hatte, ist dieses Problem für uns augenblicklich in den Hintergrund getreten.

2. Das zweite Problem, die Benützung von *Hochspannungsleitungen* für *Telephoniezwecke* hat dagegen in der Schweiz besonders durch die fortschreitende Elektrifizierung und vor allem auch durch die Heraufsetzung der Uebertragungsspannungen und den Energieaustausch zwischen den einzelnen Werken, aussergewöhnliche Bedeutung angenommen.

Der Telephonverkehr zwischen verschiedenen Elektrizitätswerken und ihren Unterstationen war von jeher ein wesentlicher Bestandteil zur Abwicklung eines reibungslosen Betriebes. Müssen doch Befehle von Zentralen an ihre Unterwerke und Meldungen von den Aussenstationen an die Zentralstelle, in vielen Fällen mit der grössten Schnelligkeit übermittelt werden können, um beispielsweise bei Betriebsstörungen sofort die entsprechenden Gegenmassnahmen treffen zu können. Die Werke haben sich bisher entweder durch den Bau eigener Telephonleitungen, sei es auf besonderem Gestänge, sei es auf den eigenen Hochspannungsgestängen, oder aber auch durch Miete von Postleitungen, geholfen. Beide Mittel haben schwerwiegende Nachteile, welche vor allem finanzieller Natur sind, indem sie grosse laufende Kosten verursachen. Es sind aber auch Nachteile technischer Natur vorhanden. Die Telephonleitungen auf Hochspannungsgestängen werden bei Betriebsstörung meistens zuerst in Mitleidenschaft gezogen, so dass der Telephonverkehr gerade dann, wenn man ihn am notwendigsten braucht, unterbrochen ist. Bei Hochspannungen von 50 000 Volt und darüber hat sich die Anbringung von Telephonleitungen auf dem Hochspannungsgestänge fast als unmöglich erwiesen.

Die Werke haben es daher ausserordentlich begrüsst, als ihnen in der *drahtlosen Telephonie* ein Mittel erschien, welches, obschon noch im Anfangsstadium der Entwicklung stehend, anscheinend dazu angetan ist, den Elektrizitätswerken in absehbarer Zeit zu einem eigenen, zweckmässigen Telephonverkehr zu verhelfen.

II.

Nachdem ich Ihnen zunächst ein Bild über die Entwicklungsgeschichte und Bedürfnisfrage gegeben habe, will ich jetzt auf die prinzipielle Methode der *Drahtwellentelephonie*, wie sie in neuerer Zeit genannt wird, näher eingehen.

Es dürfte Ihnen bekannt sein, dass die drahtlose Telegraphie und noch mehr die drahtlose Telephonie einen ausserordentlich schlechten Wirkungsgrad besitzt, wenn man als Wirkungsgrad bezeichnet, das Verhältnis der in einer Empfangs-Antenne aufgenommenen Energie zu der in der Sende-Antenne ausgestrahlten Energie. Dieser schlechte Wirkungsgrad rührt bekanntlich daher, dass die ausgesendete Energie in kugelförmigen Wellen in den gesamten Raum ausstrahlt. Wenn es sich daher darum handelt, zwischen zwei Orten ein drahtloses Telephon-gespräch zu führen, so kann die empfangende Station naturgemäss nur einen winzigen Bruchteil der ausgestrahlten Energie empfangen. Obschon es gelungen ist, durch die neueren Methoden, insbesondere durch die *Elektronenröhre*, einen äusserst empfindlichen Empfangsapparat zu schaffen, muss doch bei der gewöhnlichen draht-losen Telephonie erhebliche Energie aufgewendet werden, um in einer Distanz von beispielsweise 100 km noch gehört zu werden. Die Einrichtungen für die Ueberbrückung dieser Distanz mit den *gewöhnlichen* Mitteln der drahtlosen Telephonie würden auf jeden Fall Kosten verursachen, welche für ein Elektrizitätswerk für diesen Zweck nicht in Betracht kommen. Ausserdem hätten normale drahtlose Telephonieeinrichtungen hier den Nachteil, dass die Gespräche von jedem beliebigen Empfangsapparat abgehört werden könnten.

Schon in den ersten Anfängen der drahtlosen Telegraphie hat man erkannt, dass sich die elektrischen Wellen mit Vorliebe vorhandenen Leitern des elektrischen

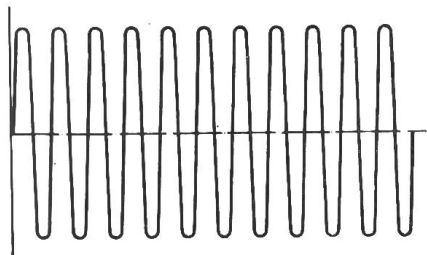


Fig. 1

Stromes entlang, fortpflanzen. Ueber die Meeresfläche, oder in der Richtung von Flussläufen, erreicht man mit ein und derselben Station grössere Reichweiten als über Land. Diese Erfahrungstatsache hat

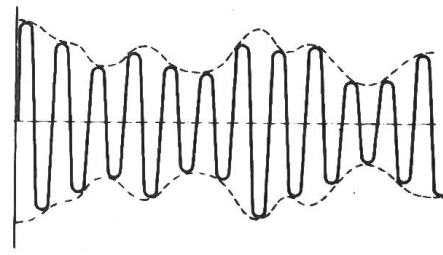


Fig. 2

daher schon frühzeitig zu der Erkenntnis geführt, dass elektrische Wellen sich auf vorhandenen Drahtleitungen besonders leicht fortpflanzen müssen und die Versuche haben diese Vermutung in hohem Masse bestätigt. Wenn man daher elektrische Wellen durch irgendwelche Mittel auf vorhandene Drahtleitungen übertragen kann, so erhält man dieselbe Empfangslautstärke am Ende der Leitung, mit einer *viel geringeren* Sendeenergie, beispielsweise dem hundersten Teil als bei gewöhnlicher drahtloser Telephonie, d. h. die Sendestationen für Drahtwellentelephonie werden bei gleicher Ueberbrückungsdistanz viel kleiner als bei gewöhnlicher drahtloser Telephonie. Ausserdem gewinnt man bei Benützung der Drahtwellentelephonie den weiteren Vorteil, dass die Energie nicht in den ganzen Raum ausstrahlt, sondern weitaus zum grössten Teil der Leitung entlang läuft, so dass nur die Station am Ende der Leitung in der Lage ist, das Gespräch abzunehmen. Das Telephonengeheimnis, welches bei der gewöhnlichen drahtlosen Telephonie verloren ging, wird bei der Drahtwellentelephonie in hohem Masse wieder hergestellt.

Eine moderne Drahtwellenstation weist die folgenden Bestandteile auf:

a) Sendeseite.

1. *Sender*, verbunden mit Kraftanlage zur Erzeugung der ungedämpften elektrischen Schwingungen (Fig. 1).

2. *Sprechapparat*, mit besonderer Einrichtung, um die ungedämpften Schwingungen in der Frequenz der Sprache zu modulieren (Fig. 2).

3. *Kopplungs-Einrichtung*, um die Sprachschwingungen auf die Leitung zu übertragen.

b) Empfangsseite.

Am Empfangsort bestehen die Einrichtungen:

1. Aus der *Kopplungs-Einrichtung*, welche die Sprachschwingungen des Senders aufnimmt;
2. aus dem *Empfänger*, welcher sie in eine Form bringt, in welcher sie
3. dem *Telephon* zugeführt und von letzterem als Sprache aufgenommen werden können.

Ausser der eigentlichen Sprech- und Höreinrichtung besitzt die Drahtwellenstation auf der Sendeseite einen Ruf- und auf der Empfangsseite einen Anrufapparat, welche ähnlich wie beim gewöhnlichen Telephon den Beginn eines Gespräches anmelden. Das prinzipielle Schaltschema einer Drahtwellenverbindung zeigt Fig. 3.

Die Periodenzahl mit welcher das Drahtwellengespräch übermittelt wird, kann innert weiter Grenzen gewählt werden. Grundbedingung ist eine grosse Differenz zwischen der Periodenzahl des Wechselstromes, welcher auf der Kraftleitung transportiert wird und der Periodenzahl des Telephonstromes. Der erstere hat bekanntlich bei uns eine Frequenz von 50 pro sec.

Die verwendeten Wellenlängen können von 25 000 m herunter bis zu einigen hundert Metern gewählt werden, was einer Periodenzahl von etwa 12 000 bis hin-

auf zu der Grössenordnung 500 000 pro sec. entspricht. Auf der Leitung überlagern sich die beiden Wechselströme, aber am Empfangsort wird nur derjenige Wechselstrom, nämlich der Sprechstrom, aufgenommen, auf welchen die Empfangsapparatur abgestimmt ist.

Um ein gleichzeitiges Sprechen und Gegensprechen zu ermöglichen, enthält jede Station einen Sende- und Empfangsapparat. Damit das Gespräch von beiden Seiten gleichzeitig geführt werden kann, hat man zuerst für die beiden Sprechstationen zwei verschiedene wenig voneinander abweichende Wellenlängen verwendet, so dass beispielsweise die Station A mit 3000 m Wellenlänge

sendet und die Station B mit dieser Wellenlänge empfängt, während umgekehrt die Station B beispielsweise mit der Wellenlänge 3500 m sendet und die Station A mit dieser Wellenlänge empfängt. Auf der Leitung überlagern sich diese beiden Wellen, werden jedoch an den Enden von den jeweiligen Empfangsapparaten wieder *ausgesiebt*, so dass die Sprache an jedem Ende auf der Wellenlänge der Gegenstation abgenommen wird. Auf andere Verfahren, bei welchen für beide Stationen nur eine Wellenlänge verwendet wird, soll hier nicht näher eingegangen werden.

In Fig. 3 ist angenommen, dass die Uebertragungsleitung eine Drehstromleitung ist. Im weitem enthält das Schema die Komplikation, wonach das aufgenommene Gespräch mittels eines Uebertragers auf das Staatstelephon umgeschaltet werden kann. Die Kopplungsanlage besteht hier aus drei Antennendrähten, von zirka 200 m Länge, welche in einem Abstand von zirka 2 m symmetrisch zu den drei Leitungen ausgespannt sind. In den Zuleitungen von den Antennen zu den Apparaten sind Trennschalter, Schmelzsicherungen und Blitzschutz-Funkenstrecken eingebaut. Mit den Antennenspulen des Senders und Empfängers sind je eine Spule der betreffenden Apparate gekoppelt (Fig. 4 und 5). Im Sender

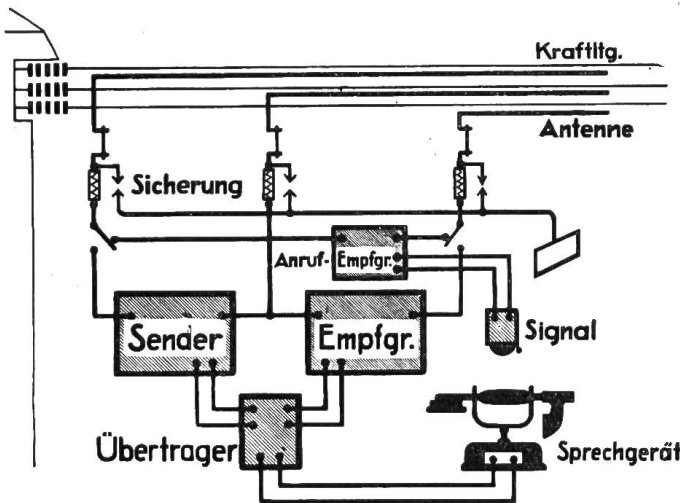


Fig. 3

werden dann durch diese Spulen die dort erzeugten Hochfrequenzschwingungen auf die Antennenspule und damit auf die Antenne und die Leitung übertragen. Im Empfänger werden durch die entsprechende Spule die Schwingungen aus der Leitung bzw. Antenne, auf den Empfangsapparat geleitet.

Der wesentliche Bestandteil von Sender und Empfänger sind die *Elektronenröhren*.

Bevor ich die Schaltung weiter erläutere, will ich Ihnen kurz über die Wirkungsweise dieser Röhren Einiges mitteilen. Das Schema einer Elektronenröhre zeigen Fig. 4 und 5. Die Röhre ist bis auf höchstens 1/100 000 Atmosphäre ausgepumpt. Sie besitzt auf der einen Seite eine Kathode, auf der andern Seite eine Anode und ist mit diesen beiden Elektroden an eine Gleichstromspannung gelegt. Diese Gleichstromspannung beträgt bei den Empfängerröhren zirka 100 Volt, bei

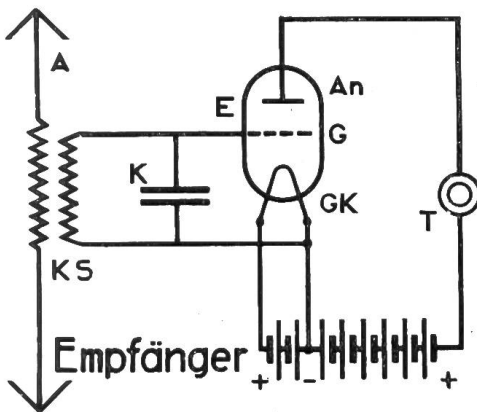


Fig. 4

- A = Antenne
- KS = Kopplungsspule
- K = Kondensator
- E = Empfängerröhre
- An = Anode
- G = Gitter
- GK = Glühkathode
- T = Telephon

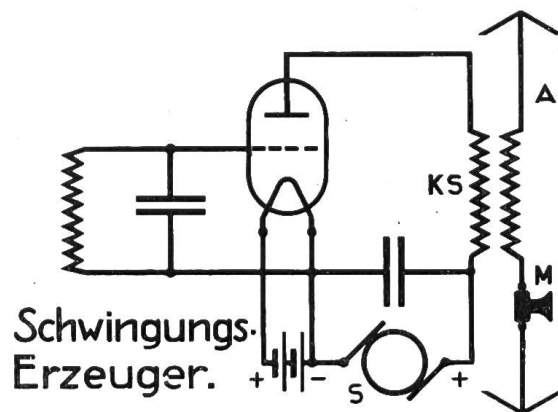


Fig. 5

- S = Spannungsgenerator
- M = Mikrophon
- KS = Kopplungsspule
- A = Antenne

den Senderröhren je nach der Grösse der Station einige hundert bis einige tausend Volt. Die Kathode wird für die Inbetriebsetzung in glühenden Zustand versetzt, durch Heizung mit einer Akkumulatorenbatterie von 6–12 Volt Spannung. In diesem Zustand wird von der Kathode ein Elektronenstrom ausgesandt, so dass in dem Kreis: Plus-Pol-Batterie-Anode-Kathode-Minus-Pol-Batterie, ein Gleichstrom zustande kommt. Bedingung für das Zustandekommen dieses Stromes ist das Glühen der Kathode. Ausser diesen beiden bisher genannten Elektroden besitzt die Röhre noch eine dritte Elektrode, das sogenannte *Gitter*, welches quer zwischen Anoden und Kathode gelegt ist. Das Gitter bestand, wie sein Name sagt, ursprünglich aus einem durchlöcherten Blech, um den Durchgang der Elektronen zu gestatten. In spätern Konstruktionsausführungen wurde dann das Gitter durch eine Drahtspirale oder ein anderes Drahtgebilde ersetzt. Der Zweck des Gitters besteht darin, die Elektronenströme zu beeinflussen. Legt man beispielsweise an das Gitter eine positive Spannung, dann werden die Elektronen, welche negative Ladung besitzen, vom Gitter angezogen, in Wirklichkeit in ihrer Geschwindigkeit, mit welcher sie gegen die Anode fliegen, beschleunigt. Umgekehrt werden die Elektronen abgestossen, d. h. in ihrer Geschwindigkeit gebremst, sobald das Gitter eine negative Ladung erhält. Da die Elektronen *masselose* Teilchen sind und *keine Trägheit* besitzen, folgen die Geschwindigkeitsänderungen der Elektronen den Potentialänderungen des Gitters unmittelbar und ohne jede Verzögerung. Wir haben es hier also mit einem *masselosen Relais* zu tun. Die Wirkung dieses Relais ist derart, dass jede Potential-

änderung des Gitters eine entsprechende Änderung des Anodenstromes hervorruft. Selbst wenn die Gitterspannungsänderungen mit der Geschwindigkeit der Hochfrequenzschwingungen erfolgen, ändert sich der Anodenstrom genau in demselben Rhythmus. Bei der Empfangsröhre liegt das Gitter an der Antenne, das Telephon dagegen im Anodenkreis. Wenn nun in der Antenne Schwingungen irgendwelcher Art auftreten und zum Gitter gelangen, wird durch diese Schwingungen der Anodenstrom ebenfalls im selben Rhythmus zum Schwingen gebracht. Während aber die ankommenden Schwingungen Wechselströme sind, welche in einem Telephon nicht gehört werden können, sind die Schwingungen des Anodenstromes pulsierende Gleichströme, die im Telephon einen Ton hervorrufen. Durch die Empfängerröhre werden also die ankommenden Wechselströme *gleichgerichtet*, so dass sie im Telephon aufgenommen werden können. Es würde zu weit führen, diesen Vorgang Ihnen hier in allen Einzelheiten zu beschreiben.

Eines ist hierbei noch wichtig. Durch die Röhre wird nicht nur eine Gleichrichtung der ankommenden Schwingungen, sondern auch eine *Verstärkung* herbeigeführt. Der Verstärkungsfaktor in einer Empfangsröhre beträgt im Mittel zirka 20. Wenn mit dieser Verstärkung der Ton im Telephon nicht laut hörbar ist, kann man eine zweite, dritte oder vierte Röhre in Kaskade schalten, indem man den Anodenstrom der ersten Röhre durch einen Kondensator auf das Gitter der zweiten Röhre überträgt; von der Anode der zweiten Röhre auf das Gitter der dritten usw. Bei vier Röhren bekommt man hierdurch eine ungefähr 20 000fache Verstärkung des ankommenden Stromes.

Beim Senden ist der Vorgang ähnlich. Anfangs wurde der Antennenstrom direkt durch das Mikrophon beeinflusst. Bei der heutigen Praxis sind andere Besprechungsmethoden angewendet worden, z. B. die Beeinflussung der Gitterspannung durch das Mikrophon oder die Besprechung der eigentlichen Schwingungslampe mit einer zweiten parallel geschalteten Röhre. Mit Rücksicht auf die kurze Zeit, welche mir zur Verfügung steht, kann ich Ihnen jedoch diese Vorgänge, welche äusserst interessant sind, nicht weiter auseinandersetzen.

Wenden wir uns wieder Fig. 3 zu. Sie ersehen aus derselben, dass vom Sender und vom Empfänger je eine Doppelleitung zum Uebertrager führt. Wenn ein Anschluss ans Staatstelephon nicht gewünscht wird, so würde die Doppelleitung vom Sender direkt zum Mikrophon des Sprechgerätes und die Doppelleitung des Empfängers zum Telephon des Sprechgerätes führen. Wenn jedoch Postanschluss vorhanden sein soll, ist der Uebertrager zwischen diese beiden Doppelleitungen und das Sprechgerät geschaltet. Die Wirkungsweise des Uebertragers kann ich Ihnen hier in der kurzen Zeit ebenfalls nicht erläutern. Ich möchte nur darauf aufmerksam machen, dass ein Teil des Uebertragers jeweils von Fall zu Fall den elektrischen Dimensionen der anzuschliessenden Postleitung angepasst werden muss, also nicht zum voraus von der Fabrik bestimmt werden kann.

Als weitere Teile gehören zu der Drahtwellenstation verschiedene *Batterien* zur Erzeugung des *Heizstromes*, der Sende- und Empfangsröhren, sodann eine *Anodenbatterie* für die Anodenspannung der Empfangsröhren und im weiteren eine *Hochspannungs-Gleichstromquelle* für den Anodenstrom der Senderöhren. Die letztere besteht gewöhnlich in einem Gleichstrom-Gleichstromumformer, welcher mittels einer Akkumulatorenbatterie betrieben wird und den hochgespannten Gleichstrom für die Senderöhren erzeugt. Zur Komplettierung der Anlage ist noch eine Schalttafel erforderlich mit den nötigen Schaltern, Sicherungen und Messinstrumenten.

Schliesslich gehört zu der Anlage noch ein *Ruf-*, sowie ein *Anrufapparat*. Die Rufvorrichtung besteht, wenn nur zwei Stationen miteinander verkehren sollen, darin, dass durch Abheben des Hörers die Station in Betrieb gesetzt wird, wobei der Sender einen Zug hochfrequenter Schwingungen aussendet. Der Anruf auf der Gegenstation besteht zunächst in einer Empfangsröhre, welche den ankommenden Wellenzug gleichrichtet, verstärkt und zu einem Galvanometer führt. Dieses Galvano-

meter seinerseits schliesst einen Stromkreis, welcher entweder eine Klingel oder die Klappe eines Klappenschrankes betätigt. Sobald auf der gerufenen Station der Hörer abgenommen wird, wird der Anrufapparat ausgeschaltet, d. h. das Signal abgestellt und der Sender der eigenen Station in Betrieb gesetzt, worauf der Sprechverkehr beginnen kann.

Nicht so einfach liegen die Verhältnisse, wenn mehrere Stationen untereinander verkehren sollen. In diesem Falle werden für verschiedene Stationen verschiedene Rufzeichen ausgegeben. Diese Rufzeichen werden ähnlich wie bei automatischen Telephonanlagen durch Drehscheiben gesteuert. Auf den Empfangsstationen spricht nur derjenige Anruf an, für welche das ankommende Rufzeichen bestimmt ist. Auch diese Apparate, welche äusserst sinnreich gebaut sind, kann ich hier nicht näher erläutern.

Hieran anschliessend muss noch erwähnt werden, dass der Anrufapparat jederzeit zum Anruf bereit sein muss. Die Anrufröhre muss also dauernd eingeschaltet sein. Dies bedingt eine dauernde Stromentnahme für die Heizung der Anrufröhren. Die erforderliche Stromstärke beträgt zirka 0,5 A. Die Anrufröhre, welche eine Brenndauer von zirka 1000 Stunden hat, muss also ungefähr alle vier Wochen ausgewechselt werden. Man kann eine höhere Brennstundenzahl auf Kosten höherer Stromstärken erreichen. Die Erfahrung hat jedoch gezeigt, dass die höheren Stromkosten den Vorteil der längern Brenndauer nicht aufwiegen.

Hier anschliessend soll einiges über den Sicherheitsfaktor der Drahtwellenstationen gegen Hochspannung erwähnt werden. Ein Uebergang von Hochspannung aus der Kraftleitung auf das Mikrotelephon des Sprechenden ist nicht zu befürchten. Zunächst werden Ströme, welche durch den niederfrequenten Drehstrom der Kraftleitung in den Kopplungsdrähten induziert werden, durch eine betriebsmässig vorhandene und in der Schaltung begründete Erdung der Antennen abgeleitet. Sollte jedoch infolge äusserer Einflüsse jemals eine Antenne mit der Kraftleitung in Berührung kommen, so sind folgende Sicherheiten vorhanden:

1. Funkenstrecken;
2. Schmelzsicherungen;
3. Unterbrechung zwischen der Antennenspule und der Anodenspule des Senders, bezw. Gitterspule des Empfängers, welche nur magnetisch gekoppelt sind und in keiner leitenden Verbindung miteinander stehen;
4. Vakuum von zwei bis drei Sende- oder Empfangslampen, welche sämtlich in Serie geschaltet sind;
5. Unterbrechung im Uebertrager, welcher ebenfalls zwischen den beiden Wicklungen nur magnetische Kopplung enthält.

Der Weg von der Antenne bis zum Mikrotelephon weist demnach vier bis sechs Unterbrechungen auf. Ausserdem kann durch Erdung des Sprechapparates noch eine weitere Sicherheit geschaffen werden. Die bisherigen Erfahrungen haben gezeigt, dass genügend Sicherheit vorhanden ist. Bei Ueberschlägen der Blitzschutzfunkenstrecken sind keinerlei Störungen an den Apparaten vorgekommen.

In Deutschland hat der Verband deutscher Elektrotechniker bereits eine Kommission für Hochfrequenztelephonie eingesetzt. Diese Kommission hat besondere Sicherheitsvorschriften für Drahtwellentelephonie in Verbindung mit Hochspannungsanlagen aufgestellt. Aus diesen Vorschriften will ich hervorheben die Bedingung, dass alle Kreise, welche Teile enthalten, die betriebsmässig bedient werden müssen, im Sinne der Prüfungsvorschriften des V. D. E. mit mindestens 5000 Volt gegen die Vorrichtung zur Kopplung mit der Hochspannungsleitung isoliert sein müssen. Im übrigen sind die Hochspannungsvorschriften des V. D. E. zugrunde gelegt. Es wäre

sehr zu begrüßen, wenn auch bei uns der S. E. V. eine Kommission für derartige Anlagen einsetzen würde.

III.

Ueber den gegenwärtigen Stand der Technik der Drahtwellen-Telephonie ist folgendes zu sagen: Vom Standpunkt der Hochfrequenztechnik aus kann das Problem der Drahtwellenverbindung zwischen den Endpunkten einer Hochspannungsleitung mit beidseitigem Anschluss an das Staatstelephon als *vollständig gelöst* bezeichnet werden. Die bisherige Praxis hat gezeigt, dass derartige einfache Telephonverbindungen im Dauerbetrieb einwandfrei funktionieren. Die Drahtwellenverbindung Bevers-Hospiz auf der Hochspannungsleitung der Rhätischen Werke Thusis mit Postanschluss von Bevers nach Thusis ist seit zirka drei Monaten dauernd im Betrieb und arbeitet täglich befriedigend, obwohl die Station auf dem Hospiz vollständig sich selbst überlassen ist. Störungen, welche sich in den ersten Tagen der Inbetriebsetzung gezeigt haben, rührten *ausnahmslos von Nebensachen* her, welche mit der eigentlichen Drahtwellentechnik nichts zu tun haben.

Schwieriger wird das Problem sofort, wenn es sich darum handelt, mehr als zwei Stationen in einem Hochspannungsnetz miteinander zu verbinden. Es kann der Fall eintreten, dass von einem Zentralpunkt aus mehrere Aussenpunkte auf verschiedenen strahlenförmig auseinandergehenden Leitungen angerufen werden müssen. Diesen Verkehr hat man als *Radialverkehr* bezeichnet. Man hilft sich hierbei in der Weise, dass die Zentralstation so viele Antennen wie abgehende Leitungen erhält und dass die Apparatur nach Bedarf auf jeder der Antennen umgeschaltet wird. Die Station muss in diesem Falle aber so viele *Anrufapparate* besitzen als Leitungen vorhanden sind, damit, wenn eine Sprechverbindung arbeitet, die übrigen Aussenstationen trotzdem das Anrufzeichen in der Zentrale geben können. Es ist ohne Weiteres möglich, dem Anrufapparat ein „Besetzt“-zeichen beizufügen, welches auf der Rufstation erscheint, wenn die gerufene Station gerade spricht. Der Zentralstation muss ausserdem ein *Wahlrufapparat* gegeben werden, so dass sie wahlweise jede der Aussenstationen anrufen kann. Diese Ruf- und Anrufeinrichtungen sind fertig durchkonstruiert, im Betriebe jedoch meines Wissens noch nicht ausprobiert.

Neben dem strahlenförmigen Radialverkehr wird in vielen Fällen auch ein *Diagonalverkehr* verlangt, welcher dadurch charakterisiert ist, dass von mehreren Stationen jede Station mit jeder andern verkehren kann. Der Diagonalverkehr ist deswegen komplizierter, weil er ausser den Wahlrufeinrichtungen eine Umschaltung der Wellenlängen erfordert. Auch der Diagonalverkehr kann als gelöstes Problem angesehen werden, ist jedoch, so viel mir bekannt, ebenfalls im Betrieb noch nicht praktisch erprobt.

Eine ganze Reihe weiterer Spezialfälle haben sich in der Praxis ergeben und harren noch ihrer praktischen Durchführung. In erster Linie ist hierbei zu nennen die *Ueberbrückung offener Trennschalter* oder *ganzer Unterwerke*. Schon vor einigen Jahren wurde die Behauptung verbreitet, es sei mittels der Drahtwellentelephonie möglich, offene Trennschalter ohne weiteres zu überbrücken. Wer diese Behauptung zuerst aussprach, so dass sie von den Elektrizitätswerken als feststehende Tatsache hingenommen wurde, kann ich nicht feststellen. Dagegen muss gesagt werden, dass sie nicht zutreffend ist. Ohne besondere Mittel lassen sich Unterbrechungen in der Hochspannungsleitung nicht überbrücken. Es liegen mir Versuchsergebnisse vor, welche bei einer Leitung der Schweizerischen Kraftübertragung A.-G. Bern letztes Jahr durchgeführt wurden. Dabei hat sich ergeben, dass der Drahtwellenverkehr solange funktioniert, als von den drei Drähten einer Hochspannungsleitung noch einer intakt ist. Hierbei ist es gleichgültig, ob die Drähte auf dem Gestänge oder durch einen Betriebsunfall am Boden liegen, wenn nur noch eine einzige

metallische Verbindung zwischen den beiden Endpunkten besteht. Diese Versuche haben ausserdem ergeben, dass eine Trennstelle auch dann überbrückt wird, wenn die Enden der unterbrochenen Leitung an der Trennstelle gut geerdet sind.

Die Elektrizitätswerke verlangen heute bereits mehr. Sie wollen auch dann telephonieren, wenn auf einer Leitung alle drei Trennschalter geöffnet sind. Dies ist ohne Hilfsmittel nur dann möglich, wenn die Trennschalter *hinter* den Antennen liegen. Ein offener Trennschalter im Zuge der Leitung erfordert besondere Ueberbrückungsmittel. Antennen überbrücken nicht. Das Mittel zur Ueberbrückung sind passende Kondensatoren. Da diese Kondensatoren aber im Falle des geöffneten Trennschalters die ganze Spannungsdifferenz zwischen den getrennten Teilen mit Sicherheit aushalten müssen, sind sie in den entsprechenden Dimensionen zu konstruieren. Die Notwendigkeit hierfür tritt besonders dann in Erscheinung, wenn mit diesen Kondensatoren ein ganzes Unterwerk überbrückt werden soll, nämlich in dem Fall, dass der Strang auf der einen Seite des Unterwerkes abgeschaltet und spannungslos ist, während der Strang auf der anderen Seite des Unterwerkes im Betriebe steht. Die Lösung dieses Problems scheint möglich. Eine praktische Erprobung im Betriebe hat jedoch meines Wissens noch nicht stattgefunden. Es sind mir lediglich Versuche bekannt, wo Ueberbrückung offener Trennschalter mittels Kondensatoren, jedoch auf einer spannungslosen Leitung vorgenommen wurden. In diesem Falle ist die Ueberbrückung mit Kondensatoren voll gelungen.

Es kommt auch vor, dass eine Leitung sich unterwegs verzweigt und dass wahlweise nach der einen oder nach der andern Richtung des Zweiges gesprochen werden soll. Diese Aufgabe ist ebenfalls noch nicht abgeklärt. Schliesslich verlangen die Werke für gewisse Betriebszustände, dass eine abgeschaltete Leitung an ihren Enden noch geerdet wird und dass trotzdem telephoniert werden kann. Für diesen Zustand des Netzes sind ebenfalls besondere Massnahmen erforderlich, welche zwar bekannt, aber auch noch nicht ausprobiert worden sind.

Ebenfalls noch nicht abgeklärt sind die Einflüsse atmosphärischer Zustände bei der Drahtwellentelephonie. Auf der einen Seite werden atmosphärische Einflüsse als sehr störend hingestellt, auf der anderen Seite habe ich selbst bei den mir bekannten Versuchen keine wesentlichen Einflüsse der Atmosphäre konstatieren können. Lediglich starkes Schneegestöber und vor allem starker nasser Schneefall hat den Drahtwellenverkehr etwas beeinträchtigt, ohne ihn jedoch gänzlich zu unterbinden.

Alles in allem hat sich ergeben, dass im praktischen Betrieb Zustände auftreten, welche bei der Konstruktion und Ausprobierung der Apparate im Laboratorium keineswegs vorauszusehen waren, und denen infolgedessen vorher auch keine Rechnung getragen werden konnte.

Die Drahtwellentelephonie ist heute auf einem Standpunkt angelangt, wo sie ohne praktische Versuche, welche nur mit den *Elektrizitätswerken gemeinsam* vorgenommen werden können, nicht mehr wesentlich vorwärts kommt. Die Konstruktionsfirmen können keine Garantien geben für Verhältnisse, welche noch nicht praktisch erprobt sind; andererseits möchten die Elektrizitätswerke, und zwar möglichst rasch, Drahtwellentelephonie-Einrichtungen erhalten, welche allen ihren Anforderungen entsprechen. Dieser Punkt in der Entwicklung kann meines Erachtens nur dadurch überwunden werden, dass *gemeinsam* weitergearbeitet wird.

Ich möchte diese Gelegenheit nicht vorübergehen lassen ohne zu erwähnen, dass sich die *Schweizerische Kraftübertragung A.-G. Bern* und die *Rhätischen Werke für Elektrizität Thuisis*, und soviel mir bekannt ist, auch die *Eos Lausanne*, um die Förderung der Drahtwellentelephonie in der Schweiz im Interesse aller übrigen Werke bereits ein grosses Verdienst erworben, indem sie auf eigene Kosten das Risiko der Einführung einer noch unausprobierten technischen Neuheit übernommen haben.
