

Zeitschrift: Bulletin de l'Association suisse des électriciens
Herausgeber: Association suisse des électriciens
Band: 13 (1922)
Heft: 11

Artikel: Beispiele zur Erläuterung der Anwendung der Leitsätze betreffend Schutzmassnahmen zur Verminderung der Korrosion an Rohren und Kabeln durch Erdströme elektrischer Bahnen
Autor: Zangger, H.F.
DOI: <https://doi.org/10.5169/seals-1058318>

Nutzungsbedingungen

Die ETH-Bibliothek ist die Anbieterin der digitalisierten Zeitschriften. Sie besitzt keine Urheberrechte an den Zeitschriften und ist nicht verantwortlich für deren Inhalte. Die Rechte liegen in der Regel bei den Herausgebern beziehungsweise den externen Rechteinhabern. [Siehe Rechtliche Hinweise.](#)

Conditions d'utilisation

L'ETH Library est le fournisseur des revues numérisées. Elle ne détient aucun droit d'auteur sur les revues et n'est pas responsable de leur contenu. En règle générale, les droits sont détenus par les éditeurs ou les détenteurs de droits externes. [Voir Informations légales.](#)

Terms of use

The ETH Library is the provider of the digitised journals. It does not own any copyrights to the journals and is not responsible for their content. The rights usually lie with the publishers or the external rights holders. [See Legal notice.](#)

Download PDF: 25.12.2024

ETH-Bibliothek Zürich, E-Periodica, <https://www.e-periodica.ch>

Beispiele zur Erläuterung der Anwendung der Leitsätze betreffend Schutzmassnahmen zur Verminderung der Korrosion an Rohren und Kabeln durch Erdströme elektrischer Bahnen.

Vom Generalsekretariat des S. E. V. (Dipl. Ing. H. F. Zangger).

Einleitung.

Da die Anwendung der „Leitsätze“ anhand von Beispielen leichter und anschaulicher erläutert werden kann und anhand derselben sich auch zwanglos eine gewisse Begründung der zu treffenden Massnahmen sowohl in technischer wie in wirtschaftlicher Hinsicht geben lässt, werden im folgenden verschiedene Beispiele, speziell mit Rücksicht auf die Anwendung der Leitsätze, diskutiert.

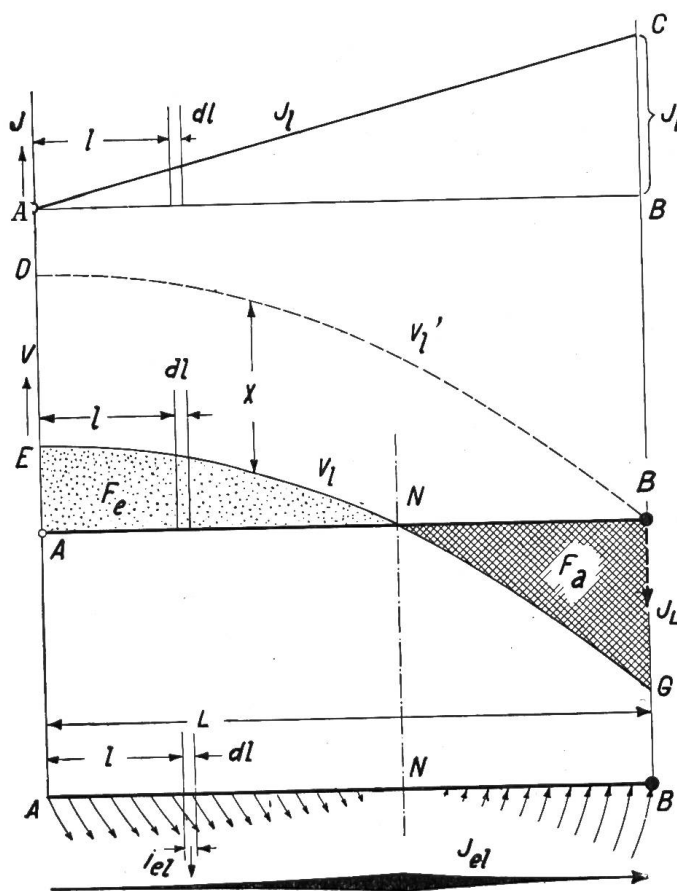


Fig. 1

Die verschiedenen, zur Verbesserung von unzulänglichen Verhältnissen anzuwendenden Methoden lassen sich in ihrer Wirkung nur einwandfrei miteinander vergleichen, wenn sie auf dasselbe Beispiel angewendet werden. Ebenso kann der Einfluss von Schaltungsänderungen und Erweiterungen weitaus am besten beurteilt werden, wenn dieselben an einem vorher schon behandelten Netze zur Anwendung gebracht werden. Die verschiedenen Gesichtspunkte können ferner freier von zufälligen Nebeneinflüssen in einem zwar willkürlich gewählten, aber in der Wirklichkeit vorkommende, typische Verhältnisse zeigenden Beispiel zum Ausdruck gebracht werden, als an einem unverändert belassenen konkreten Falle. Deshalb haben wir ein Beispiel ersterer Art für unsere Erläuterungen gewählt.

Betrachten wir zunächst als einfachsten Fall in Fig. 1 eine Geleisestrecke AB von der Länge L, an deren einem Endpunkte B ein isoliertes Rückleitungskabel den Schienenstrom J_L der negativen

Sammelschiene im Stromwerk zuführt. Nehmen wir ferner an, dass diese Strecke durch eine sehr grosse Anzahl Wagen ohne Aufenthalt mit gleichmässiger Geschwindigkeit befahren wird, so wird der Strom im Geleise in Funktion der beliebigen Streckenlänge l durch die Beziehung $J_l = \frac{l}{L} J_L$ oder in Fig. 1 durch die Gerade AC dargestellt werden können, wobei wir ferner noch annehmen, dass der in der Erde fliessende Strom im Vergleich zum Geleisestrom sehr klein sei und in erster Annäherung vernachlässigt werden könne. Berechnen wir nun zunächst die Spannungsdifferenz V_l' zwischen dem Punkte B und einem beliebigen Geleisepunkte, so wird

gestellt werden können, wobei wir ferner noch annehmen, dass der in der Erde fliessende Strom im Vergleich zum Geleisestrom sehr klein sei und in erster Annäherung vernachlässigt werden könne. Berechnen wir nun zunächst die Spannungsdifferenz V_l' zwischen dem Punkte B und einem beliebigen Geleisepunkte, so wird

dieselbe in Funktion der Streckenlänge, wie leicht gezeigt werden kann ¹⁾, durch eine Parabel von der Gleichung

$$V'_l = \frac{J_L r_g L}{2} \left(1 - \frac{l^2}{L^2} \right)$$

charakterisiert, die in Fig. 1 durch die gestrichelte Kurve DB dargestellt ist. In dieser Gleichung bedeutet r_g den Geleisewiderstand pro Längeneinheit. Speziell im Punkte A (für $l=0$) wird die Spannungsdifferenz zwischen A und B

$$V_0' = \frac{J_L r_g L}{2}$$

Die Spannungen zwischen Schienen und Erde seien dargestellt durch die Ordinaten zwischen der Geraden AB und der Kurve V_l d. h. ENG . Die Kurve V_l , welche den Verlauf des Schienenpotentials mit Bezug auf das Erdpotential darstellt, wird natürlich dieselben Spannungsdifferenzen aufweisen müssen, wie die früher berechnete Kurve V'_l , sie wird also durch eine Vertikalverschiebung derselben um die Strecke x erhalten. In unserer Darstellung setzen wir das Erdpotential willkürlich gleich null und unabhängig vom Ort l , was wir bei kleineren Erdströmen im Vergleich zu Schienenströmen tun dürfen. Es werden also auf einem Teile AN der Linie unter der Wirkung der Potentialdifferenzen gegen Erde V_l auf jedem Linienelement dl kleine Teilströme i_{el} von der Schiene zur Erde fließen und auf dem übrigen Teile von der Erde wieder zurück zur Schiene. Diese kleinen Teilströme summieren sich zum Erdstrom J_{el} der am Orte N sein Maximum aufweisen muss. Es ist also

$$J_{el} = \int_0^l i_{el} dl$$

Die Teilströme i_{el} sind aber selbst direkt proportional der treibenden Spannungsdifferenz V_l und umgekehrt proportional dem Uebergangswiderstand der Längeneinheit r_e zwischen Schiene und Erde

$$i_{el} = \frac{V_l}{r_e}$$

Der totale Erdstrom J_{el} an beliebiger Stelle lässt sich also schreiben

$$J_{el} = \int_0^l \frac{V_l}{r_e} dl$$

Nehmen wir in erster Annäherung an, dass der Uebergangswiderstand der Längeneinheit zwischen Geleise und Erde r_e auf der ganzen Strecke AB der gleiche sei, so ist ohne weiteres ersichtlich, dass der an einem beliebigen Orte l in der Erde fließende Strom proportional ist der Fläche, die zwischen Abszisse und Kurve V_l , vom Endpunkt A bis zur Abszisse l liegt. Es ist also beispielsweise der maximale Erdstrom am Orte N proportional der Fläche ENA . Dieser maximale Erdstrom ist aber auch gleich dem gesamten in die Erde eingetretenen Strom und er muss natürlich auch gleich sein dem gesamten von der Erde wieder an die Schienen zurückgegebenen Strom, mit anderen Worten, es muss die Fläche F_e gleichen Inhalt aufweisen wie die Fläche F_a . Diese Bedingung ermöglicht nun die Berechnung der Strecke x , um welche die Kurve V'_l verschoben werden muss, damit die neue Kurve V_l (unter den gemachten Vereinfachungen) in Verbindung mit der Abszisse die Spannungen zwischen Geleise und Erde darstelle. Es lässt sich leicht zeigen, dass die Kurve V'_l um die Strecke $x = J_L r_g \frac{L}{3}$ verschoben werden muss, um die Kurve V_l zu erhalten und

¹⁾ Siehe I. Korrosionsbericht, Bulletin 1918, S. 143 u. ff.; Separatabzug S. 9 u. ff.

dass demnach die Gleichung der Spannungsdifferenz zwischen Geleise und Erde in unserem Falle lautet:

$$V_l = J_L r_g \frac{L}{6} \left(1 - 3 \frac{l^2}{L^2} \right)$$

und ferner dass die Strecke $AN = l_N = \frac{L}{\sqrt{3}}$ ist. Es treten also in unserem Falle

und bei den getroffenen Annahmen auf zirka 58% der Strecke Ströme von dem Geleise in die Erde ein, und auf zirka 42% Ströme von der Erde wieder ins Geleise. Wir nennen das erste Gebiet Einzugsgebiet, das zweite Austritts- oder Korrosionsgebiet der Erdströme (bezogen auf die Erde bzw. auf die darin liegenden Rohre). Die maximale Spannung zwischen Geleise und Erde im Einzugsgebiet beträgt für $l = 0$

$$V_{l \max} = J_L r_g \frac{L}{6}$$

und die minimale Spannung (im Korrosionsgebiet) für $l = L$

$$V_{l \min} = - J_L r_g \frac{L}{3}$$

d. h. die maximale Spannung im Korrosionsgebiet ist zweimal so gross und entgegengesetzt gerichtet, als die maximale Spannung im Einzugsgebiet.

1. Beispiel.

Wir legen den in der Folge behandelten Beispielen zunächst das in Fig. 2 gezeichnete Netz zugrunde. Dasselbe sei in seiner ganzen Ausdehnung zweispurig, die verwendeten Schienen seien in den Strassen eingebettete Rillenschienen, Profil Phoenix 18 c von 49,4 kg/m Gewicht. Sämtliche Kurse der Strassenbahn sollen im Fünfminutenbetrieb fahren, die Teilstrecken $J C D F$ sollen gleichzeitig durch zwei Kurse befahren werden, die übrigen nur je durch einen.

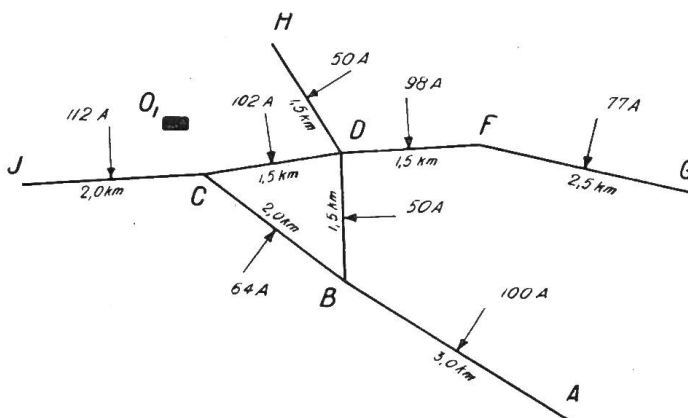


Fig. 2

Die Längen der Teilstrecken sind aus Fig. 2 ersichtlich. Zu jeder Teilstrecke führt ein Fahrdrachtspeisekabel mit eingebautem Zähler. Die in Fig. 2 eingezeichneten Stromstärken sind durch Division der täglich gelieferten kWh durch die 24 Tagesstunden erhalten worden. Sie stellen also die Ströme dar, die effektiv benötigt würden, wenn alle Wagen in ganz gleichmässigem Betriebe täglich 24 Stunden kursieren würden. Wir nennen diesen Wert den 24stündigen Mittelwert und basieren alle unsere Rechnungen auf solche Werte. Sind in die Speiseleitungen keine Zähler ein-

gebaut, so können diese Mittelwerte approximativ auch durch direkte Messung während des Betriebes erhalten werden, wenn der so erhaltene Wert mit Hilfe des Fahrplanes, unter Berücksichtigung der Messzeit, auf den 24stündigen Mittelwert reduziert wird. Zur Rückleitung des Stromes seien zwei Kabel von 300 bzw. 400 mm² Querschnitt und den Widerständen 0,0292 bzw. 0,0615 Ohm, nach den Punkten C bzw. D vorhanden. In der Umformerstation O_1 seien drei Umformergruppen zu je 600 kW Leistung aufgestellt. Der negative Pol der Stromquelle sei an die Schienen gelegt.

Der nun folgenden Berechnung der Potentialdifferenzen im Schienennetz legen wir die Annahme zugrunde, dass die Fahrdrachtspeisekabelströme ganz gleichmässig

verteilt an die Schienen abgegeben werden und dass der ganze Strom nur in den Schienen (d. h. nicht in Erde oder Rohren) zurückfließe. Die erstere Annahme entspricht allerdings den tatsächlichen Verhältnissen nicht, da ja Strom durch die verschiedenen, in konstantem Abstand voneinander und in Bewegung befindlichen Motorwagen an die Schienen abgegeben wird. Wir haben aber im II. Korrosionsberichte¹⁾ die genauen Verhältnisse untersucht und dargelegt, dass, wenn nur Mittelwerte in Frage kommen, wir auch mit den eben gemachten Annahmen dieselben Ergebnisse erhalten. Die zweite Annahme ist ebenfalls in Wirklichkeit nicht genau erfüllt, indem hauptsächlich bei grösseren Strömen und Distanzen beträchtliche Bruchteile des Schienenstromes in der Erde fließen. Berücksichtigen wir diese letztere Tatsache nicht, so ergibt uns die Rechnung grössere Spannungsdifferenzen, als in Wirklichkeit vorkommen werden. Wenn also gewisse maximale Spannungsdifferenzen nicht überschritten werden sollen, so rechnen wir unter den getroffenen Annahmen eher zu streng und sind dann bei der Ausführung wenigstens sicher, dass die zulässigen Werte nicht überschritten werden. Die Rechnungsweise unter Vernachlässigung von Erdströmen in diesem Stadium der Rechnung ist auch deshalb gerechtfertigt, weil ja das Bestreben nach möglichster Verminderung der Erdströme bei den Schutzmassnahmen in allererster Linie steht. Unter den gemachten Annahmen berechnet sich die Spannungsdifferenz zwischen den Enden einer Teilstrecke, wenn dort die Ströme J_1 bzw. J_2 fließen, zu

$$V_2 - V_1 = r_g L \frac{J_2 + J_1}{2} \quad (1)$$

wie wir bereits im II. Korrosionsbericht²⁾ gezeigt haben. Die Stromverteilung im Geleise- und Rückleitungskabelnetz kann nun unter Berücksichtigung der beiden Kirchhoff'schen Sätze berechnet werden, ebenfalls die Spannungsabfälle im Schienennetz. Diese Spannungsabfälle sind in Fig. 3 als gestrichelte Linie eingezeichnet. Dieser Linienzug setzt sich, bei den getroffenen Annahmen, aus lauter Parabelbögen zusammen, da aber die Spannungsabfälle im Schienennetz im allgemeinen kleine sind, haben wir die Parabeln in erster Annäherung durch Gerade ersetzt. Wir werden in der Folge noch ein Beispiel behandeln, in welchem auf diese Vereinfachung verzichtet wird (siehe Seite 502). Zur allerdings nur angenäherten Bestimmung der Spannungsdifferenzen zwischen Schienen und Erde bzw. Rohren machen wir ähnliche Ueberlegungen wie in der Einleitung und nehmen vorläufig den Uebergangswiderstand r_e im ganzen Gebiete unseres Beispiels als konstant an. Wie wir in der Einleitung gefunden haben, so ist auch hier der totale Erdstrom proportional der in Fig. 3 schraffierten Fläche zwischen Abszisse und der Kurve der Spannungsdifferenz Geleise-Erde. Nun kennen wir allerdings die Spannungsdifferenzen zwischen Geleise und Erde (bzw. Rohren oder Kabelmänteln) noch nicht. Wenn wir aber, wie früher, in erster Annäherung annehmen, dass die Erdströme im Vergleich zu den Schienenströmen vernachlässigbar klein seien und dass infolgedessen auch die Spannungsabfälle in der Erde im Vergleich zu denjenigen in den Schienen nicht in Betracht fallen, so lassen sich die Spannungsdifferenzen zwischen Schienen und Erde errechnen. Wir verschieben dazu den in Fig. 3 gestrichelt gezeichneten Linienzug so weit, dass die Flächen, die derselbe mit den im Plan eingezeichneten Geleisen bildet, sowohl im Einzugs- wie im Austrittsgebiet der Erdströme den gleichen Inhalt aufweisen. Bezeichnen wir die Ordinaten des gestrichelten Linienzuges in den Punkten $A \div J$ mit $a_1 \div a_8$, die Verkleinerung dieser Ordinaten zur Erreichung der Flächen-gleichheit wieder mit x und die zwischen den Punkten $A \div J$ liegenden Streckenlängen mit $L_{12} \div L_{78}$, so können wir folgende Gleichung zur Bestimmung der Verschiebung x aufstellen:

$$(a_1 + a_2 - 2x) \frac{L_{12}}{2} + (a_2 + a_3 - 2x) \frac{L_{23}}{2} + \dots + (a_7 + a_8 - 2x) \frac{L_{78}}{2} = 0$$

1) Bulletin 1920, S. 285 ff; Sonderabzug S. 24 ff.

2) Bulletin 1920, S. 284; Sonderabzug S. 23.

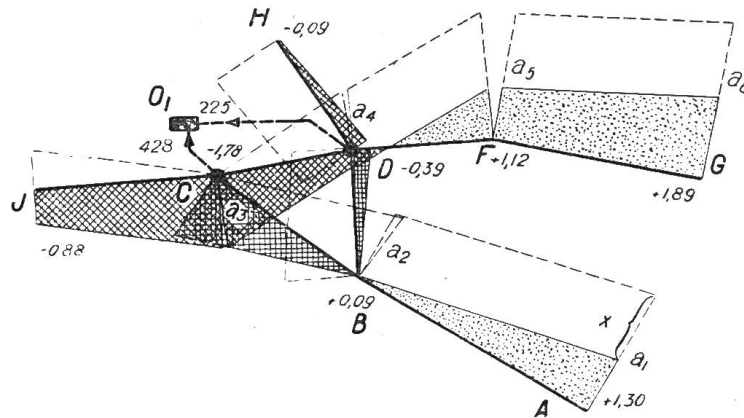


Fig. 3

Legende zu den Fig. 3 ÷ 8.

	Geleise mit Kabelanschluss,		Potential im Geleise,
	Schienenkabel mit Zusatzwiderstand und Kabelstrom,		Schienenpotential tiefer als in der neutralen Zone,
	Stromwerk,		Schienenpotential höher als in der neutralen Zone.

Daten zu Fig. 3.

Strecke:	Schienenkabel		Strecke:	Geleiseströme		
	Querschnitt:	Widerstand:		A	Strecke:	A
	mm ²	Ohm	AB	0 ÷ 100	DF	175 ÷ 77
O ₁ C	300	0,0292	BC	85 ÷ 149	FG	77 ÷ 0
O ₁ D	400	0,0615	BD	15 ÷ 65	CJ	112 ÷ 0
			CD	167 ÷ 65		

Max. spezifischer Spannungsabfall im Geleise, Teilstrecke DF = 0,0014 V/m.
 Jährlicher Energieverlust in der Geleiseanlage = 8577 kWh.

Aus dieser Gleichung berechnet sich die Strecke x zu:

$$x = \frac{(a_1 + a_2) L_{12} + (a_2 + a_3) L_{23} + \dots + (a_7 + a_8) L_{78}}{2 (L_{12} + L_{23} + \dots + L_{78})} \quad (2)$$

Das ist eine einfache Gleichung, mittels welcher man wohl meistens bedeutend rascher zum Ziele gelangen wird, als durch probieren. Das Ergebnis dieses Verfahrens ist in Fig. 3 dargestellt. Die dort über den Schienen aufgetragenen Spannungen, deren Verbindungslinie der ausgezogene Linienzug ist, stellen die Spannungen (als 24stündigen Mittelwert) zwischen Schiene und Erde (bezw. Rohr) dar, und zwar bei folgenden vereinfachenden Annahmen:

1. Die Stromabgabe an die Schienen erfolge in jeder Teilstrecke gleichmässig.
2. Der gesamte Erdstrom an beliebigem Orte sei im Vergleich zum Schienenstrom am selben Orte vernachlässigbar klein, wie auch der durch den Erdstrom verursachte Spannungsabfall in der Erde bzw. den Rohren oder Kabelmänteln.
3. Der Uebergangswiderstand von Schiene nach Erde sei im ganzen Netze gleich gross.

Von der Annahme 1 ergibt die Wirklichkeit, wenn nur wenigstens alle 10 ÷ 15 Minuten ein Wagen in jeder Richtung fährt, keine allzugrossen Abweichungen von dem berechneten Mittelwert.

Die Annahme 2 ist auf kurzen Teilstrecken ziemlich genau erfüllt, hauptsächlich dann, wenn der Uebergangswiderstand nach Erde gross ist, wie beispielsweise bei

Vignolschienen auf eigenem Bahnkörper. Bei längeren Linien treten aber hier beträchtliche Abweichungen auf. Diese tendieren aber auf eine Verkleinerung der Spannungsdifferenzen zwischen Schiene und Erde hin.

Annahme 3: Der Uebergangswiderstand von Schiene nach Erde hängt in hohem Masse von der Verlegungsart der Geleise ab. Ist dasselbe überall zweispurig, in gleicher Art und auf gleiche Bettung verlegt, wie in unserem Beispiel angenommen, so treten Unterschiede nur noch durch die unvermeidlichen Inhomogenitäten der Bettung und solche des Erdreiches auf. Diese können aber vernachlässigt werden. Das gleiche kann nicht gesagt werden über den Einfluss von verschiedenen Verlegungsarten. Wir müssen hier in erster Linie unterscheiden, ob auf eigenem Bahnkörper verlegte Vignolschienen, oder in Schotterstrassen liegende Rillenschienen angewandt sind. Die ersteren weisen einen bedeutend höheren Uebergangswiderstand auf als die letzteren. Niedrigere Werte ergeben sich dagegen bei Einbettung von Rillenschienen in Strassen mit Betonunterlage. Angaben über die Grössenordnung der auftretenden Widerstände finden sich als Ergebnisse eingehender Untersuchungen des Bureau of Standards im II. Korrosionsbericht¹⁾. Wir haben mit diesen Zahlen gerechnet, sie lieferten uns mit Messungen gut übereinstimmende Ergebnisse. Die Formel (2) schreibt sich dann, wie leicht gezeigt werden kann, folgendermassen:

$$x = \frac{(a_1 + a_2) L_{12} c_{12} + (a_2 + a_3) L_{23} c_{23} + \dots + (a_7 + a_8) L_{78} c_{78}}{2 (L_{12} c_{12} + L_{23} c_{23} + \dots + L_{78} c_{78})} \quad (3)$$

wo für c_{12} , c_{23} der Erdübergangswiderstand der fraglichen Teilstrecken, oder irgend ein, demselben proportionaler Wert gesetzt werden kann.

Kehren wir zu unserem Beispiel zurück. Da nur zwei Rückleitungskabel vorhanden sind, führen diese den ganzen Strom der Umformerstation wieder zu. Daraus ergibt sich eine starke Konzentration der Schienenströme bei den Punkten C und D , die in C noch dadurch verschärft wird, dass der Widerstand der beiden Rückleitungskabel nicht abgeglichen ist, wodurch der Punkt D auf einem höheren Potential als C gehalten wird. Die starke Konzentration der Schienenströme bei C und D bewirkt entsprechend hohe spezifische Spannungsabfälle in den Schienen. Diese überschreiten in der Tat in drei von den acht Geleiseteilstrecken den vorgeschlagenen Wert des maximalen spezifischen Spannungsabfalles von 0,001 V/m (siehe II. Korrosionsbericht, Seite 31 und Leitsätze Ziffer 13) und die unter diesen Verhältnissen auftretende Spannungsdifferenz zwischen Geleise und Rohrleitungen überschreitet im Korrosionsgebiet den als maximal zulässig erachteten Wert von 0,8 Volt längs einer Strecke, die ungefähr $\frac{1}{4}$ der gesamten Geleiselänge beträgt (Fig. 3).

Zur *Behebung dieser unzulässigen Zustände* wurde nun, nach Fig. 4, ein weiteres Kabel von 300 mm² Querschnitt nach Punkt B verlegt, das ursprünglich bei D angeschlossene Kabel bis E verlängert, und bei D' über einen Zusatzwiderstand zur Abgleichung der Anschlusspotentiale an den Knotenpunkt D gelegt gedacht. Zum gleichen Zwecke würde auch ein Zusatzwiderstand in das Kabel $O_1 C$ eingebaut. Diese Zusatzwiderstände sind so dimensioniert, dass sämtliche Kabelanschlusspunkte gleiches Potential erhalten.

Durch diese Massnahmen werden einerseits die Teilstrecken CB und DB entlastet und andererseits die in der Teilstrecke DF bei E erreichte Grenzstromstärke von 125 A (entsprechend einem Spannungsabfall von 0,001 V/m beim gewählten Schienenprofil) eingehalten. Bei dieser Anordnung sinkt die Korrosionsspannung von 1,78 Volt im Maximum auf 0,38 Volt und der bei E im Geleise aufgetretene maximale spezifische Spannungsabfall von 0,0014 auf 0,001 Volt pro m.

Da die Festlegung der Korrosionsspannung auf einen bestimmten Wert bei bestehenden Anlagen mit der *Wirtschaftlichkeit der Rückleitungen* in direktem Zusammenhang steht, ist neben den massgebenden technischen Bedingungen auch diese Frage von Fall zu Fall einer eingehenden Prüfung zu unterziehen. Eine

¹⁾ Bulletin 1920, S. 271; Sonderabzug S. 21.

wahlweise Aenderung der Korrosionsspannung kann leicht durch die Stromzuteilung an die Schienenkabel bzw. durch die Veränderung des Widerstandes (Querschnittes) der letzteren bewerkstelligt werden, oder indem bei Kabeln bestehender Anlagen zusätzliche Widerstände oder Stromquellen eingeschaltet werden.

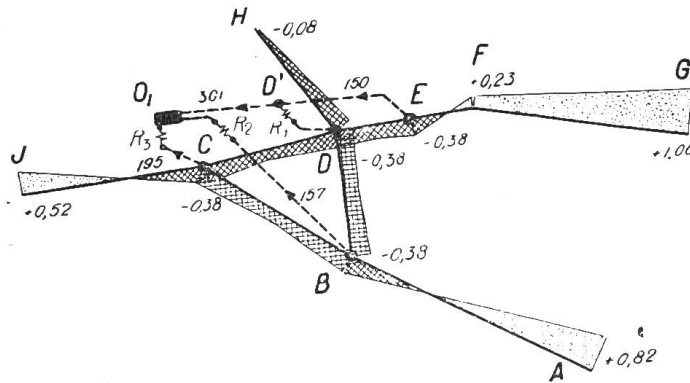


Fig. 4

Daten zu Fig. 4.

Schienenkabel				Geleiseströme		
Strecke:	Querschnitt: mm ²	Widerstand: Ohm	Zusatzwiderstand: Ohm	Strecke:	A	Strecke: A
O ₁ B	300	0,1462	0,0380	A B	0 ÷ 100	E F 125 ÷ -77
O ₁ C	300	0,0292	0,1190	B C	+32 ÷ -32 ¹⁾	F G 77 ÷ -0
O ₁ D'	400	0,0615	—	B D	+25 ÷ -25	C J 112 ÷ -0
D' D	—	—	0,0689 ²⁾	C D	+51 ÷ -51	
D' E	200	0,0693	—	D E	+25 ÷ -25	

Max. spezifischer Spannungsabfall im Geleise, Teilstrecke EF = 0,001 V/m
 Jährlicher Energieverlust in der Geleiseanlage = 3450 kWh

Ueber die, durch die oben vorgeschlagenen Verbesserungsmassnahmen wesentlich erhöhten Energieverluste in der Rückleitungsanlage orientiert nachstehende Tabelle:

Wir ersehen hieraus, dass der weitaus grösste Teil, rund 70%, des Energie-Mehrverlustes nach erfolgter Verbesserung in den Zusatzwiderständen verloren geht und dass die anderseitigen Energie-Ersparnisse im Geleise, hervorgerufen durch gleichmässigeren Stromverteilung in demselben, kaum nennenswert sind. Eine Verminderung dieser Verluste lässt sich durch Anwendung von Zusatzmaschinen erreichen, doch ist diese in der Regel nur bei langen Schienenspeiseleitungen wirtschaftlich. In diesem Falle empfiehlt sich aber meistens die Anlage eines neuen Stromwerkes auch vom wirtschaftlichen Standpunkte.

Jährliche Energieverluste in der Rückleitungsanlage in kWh.

	Vor der Verbesserung	Nach erfolgter Verbesserung
Geleise	8 580	3 450
Schienenkabel	80 900	119 300
Zusatzwiderstände	—	71 800
Total	89 480	194 550
Differenz		+ 105 070

Das Verhältnis der Verluste im Geleise kann als Masstab für die Korrosionsgefährdung angesehen werden. Da diese Verluste im betrachteten Beispiel durch die angewendeten Massnahmen auf weniger als die Hälfte reduziert wurden, ist auch mit einer entsprechenden Abnahme dieser Gefährdung zu rechnen.

Das Verhältnis der Verluste im Geleise kann als Masstab für die Korrosionsgefährdung angesehen werden. Da diese Verluste im betrachteten Beispiel durch die angewendeten Massnahmen auf weniger als die Hälfte reduziert wurden, ist auch mit einer entsprechenden Abnahme dieser Gefährdung zu rechnen.

Anschliessend an die Behandlung dieses ersten Beispiels soll hier noch auf die wichtigsten Einzelheiten der Energieverlustberechnungen hingewiesen werden, welche

1) Einander entgegengesetzt gerichtete Teilstrecken-Endströme sind durch verschiedene Vorzeichen gekennzeichnet, bei gleicher Stromrichtung wurde das Vorzeichen weggelassen.

2) Zusatzwiderstand inkl. Widerstand der Verbindungsleitungen zu den Schienen.

sowohl bei Verbesserungsmassnahmen an bestehenden Anlagen, wie auch bei der Projektierung neuer durchgeführt werden müssen, sofern sich der projektierende Ingenieur über die Wirtschaftlichkeit der Geleise- und Kabelanlage Rechenschaft geben will. (Vergl. auch II. Korrosionsbericht)¹⁾.

Wie bereits eingangs erwähnt wurde, basieren alle unsere Berechnungen auf 24 stündigen algebraischen Mittelwerten (aus periodisch erfolgten Strom- oder Spannungsmessungen, oder rechnerisch bestimmten Mittelwerten). Bei Leistungs- und Energieverlustberechnungen aus dem zeitlich variablen Betriebsstrom und dem Leitungswiderstand bedürfen wir jedoch des *effektiven* Strommittelwertes, welcher um so mehr vom algebraischen Mittelwerte abweicht, je grösser die Stromschwankungen im Leiter sind. Dieser effektive Mittelwert J_{eff} lässt sich aus dem algebraischen Mittelwerte J berechnen, sobald der Formfaktor σ des variablen Stromes bekannt ist, nach der Gleichung:

$$J_{eff} = \sigma J$$

Werte für σ lassen sich aus Strommessungen direkt bestimmen. Es ist:

$$\sigma = \frac{J_{eff}}{J} = \frac{\sqrt{\frac{1}{t} \int_0^t i^2 dt}}{\frac{1}{t} \int_0^t i dt}$$

worin i den Momentanwert des Stromes und t die Zeitdauer der Messung beträgt.

Aus Messungen haben wir gefunden, dass sich die Verhältniszahl σ bei unseren elektrischen Strassenbahnen in folgenden Grenzen bewegt:

$$\begin{array}{ll} \text{für Schienenspeisekabel zwischen} & 1,05 \div 1,15 \\ \text{„ Geleisestrecken „} & 1,05 \div 1,2 \end{array}$$

Zur Ermittlung des Leistungsverlustes P (in kW) in einer von den Endströmen J_1 und J_2 (in A) (algebraische Mittelwerte) durchflossenen Geleisestrecke von der Länge L (in km) und dem Widerstande pro Längeneinheit, in welchem auch die Stoss-widerstände einzubeziehen sind, r_g (in $\frac{\Omega}{\text{km}}$) gilt die Gleichung:

$$P = r_g L \frac{1}{T} \int_0^L dl \int_0^T i^2 dt$$

Durch Integration dieser Gleichung erhalten wir die Formel:

$$P = \frac{r_g L \sigma^2}{3 \cdot 1000} (J_1^2 \pm J_1 J_2 + J_2^2) \quad (4)$$

Sind die in der Teilstrecke fliessenden Endströme J_1 und J_2 gleichgerichtet, so sind in der Formel gleiche Vorzeichen einzusetzen, entgegengesetzte Stromrichtung ist durch verschiedene Vorzeichen zu berücksichtigen.

Die jährlichen Energieverluste W in kWh im Geleise berechnen sich nach der Gleichung:

$$W = \frac{r_g L \sigma^2 T_j}{3 \cdot 1000} (J_1^2 \pm J_1 J_2 + J_2^2)$$

und in den Schienenspeisekabeln nach der Gleichung:

$$W = \frac{R_k \sigma^2 T_j}{1000} \cdot J_k^2$$

¹⁾ Bulletin 1920, S. 298; Sonderabzug S. 37.

worin r_g, L, σ, J_1 und J_2 die ihnen früher zugekommene Bedeutung haben, ferner bezeichne

T_j die jährliche Betriebszeit in Stunden (bei 24stündigen Mittelwerten wird $T_j = 8760$ Std.),

R_k den Schienenkabelwiderstand in Ohm,

J_k den Kabelstrom (algebr. Mittelwert) in A.

Nach denselben Formeln berechnet sich auch der Energieverlust in den Kabelzusatzwiderständen.

2. Beispiel.

Im folgenden Beispiele nehmen wir an, das vorgehend beschriebene Stadtnetz sei durch zwei einspurige Ueberlandlinien erweitert worden. Diese im Punkte J , Fig. 5, an das Stadtnetz angeschlossenen Linien – Linie JL als Vignolgeise auf eigenem Bahnkörper von 5 km Länge und einem Schienengewicht von 24 kg/m, Linie JN als Rillengeise von 4 km Länge und einem Schienengewicht von 49,4 kg/m – werden im Zehnminutenbetrieb befahren und ihre Fahrdrableitungen von O_1 aus einzeln gespeist. Der in den einzelnen Speisekabeln fließende Strom betrage 81 A für die Linie JL und 75 A für die Linie JN .

Wir beginnen unsere Untersuchungen mit der Annahme, dass der gesamte Netzstrom durch die im ursprünglichen Stadtnetz an den Punkten C und D angeschlossenen, nicht abgeglichenen Schienenkabel von 300 bzw. 400 mm² Querschnitt abgeführt werde. Die Folge hiervon ist wieder, wie zu erwarten war, eine Konzentration der Schienenströme an den Punkten C und D . Hierbei steigt die Korrosionsspannung am Anschlusspunkt C auf 2,17 Volt. Wenn wir diesen Wert und die

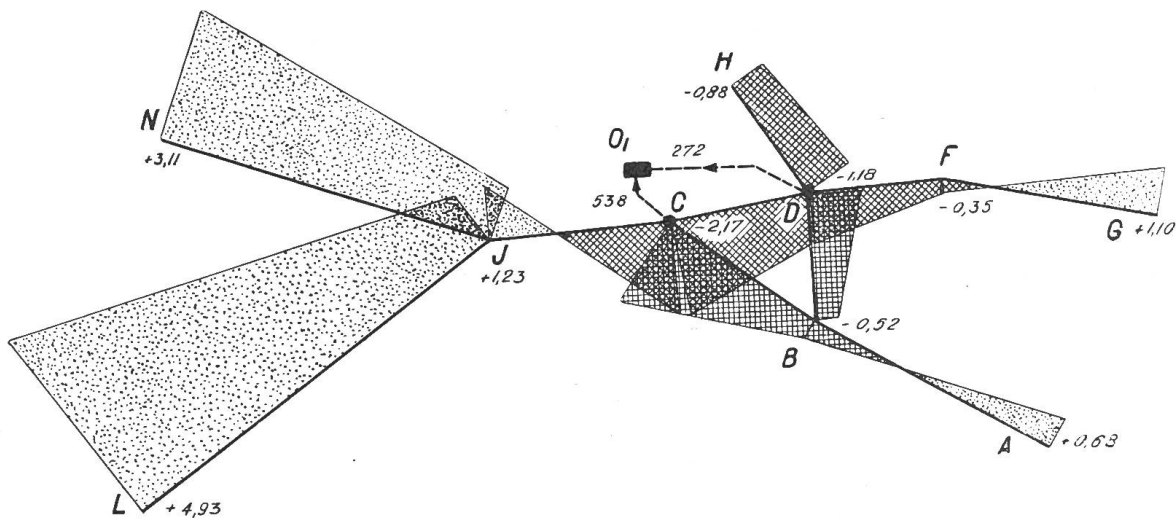


Fig. 5

Daten zu Fig. 5.

Strecke:	Schienenkabel		Strecke:	Geleiseströme		
	Querschnitt: mm ²	Widerstand: Ohm		A	Strecke:	A
$O_1 C$	300	0,0292	$A B$	0 ÷ 100	$D F$	175 ÷ 77
$O_1 D$	400	0,0615	$B C$	71 ÷ 135	$F G$	77 ÷ 0
			$B D$	29 ÷ 79	$C J$	269 ÷ 157
			$C D$	134 ÷ 32	$J L$	82 ÷ 0
					$J N$	75 ÷ 0

Max. spezifische Spannungsabfall im Geleise, Teilstrecke $C J = 0,00215$ V/m
 $J N = 0,00120$ V/m
 $J L = 0,00295$ V/m

Jährlicher Energieverlust in der Geleiseanlage = 17 349 kWh.

Ausdehnung der Gefahrzone mit den entsprechenden Ergebnissen des vorhergehenden Beispiels vergleichen und mit dem bedeutend grösser gewordenen Einzugsgebiet des Netzes in Zusammenhang bringen, so wird uns auffallen, dass die Gefährdung nicht in dem Masse gestiegen ist, wie sie durch die Erweiterung des Einzugsgebietes zu erwarten gewesen wäre. Die Begründung hierzu liegt, wie wir bereits Seite 10 erwähnten, im wesentlich höheren Erdübergangswiderstande, welchen die einspurigen Rillen- und Vignolgeise der Ueberlandlinien dem doppel-spurigen Geleise des Stadtnetzes gegenüber aufweisen. Dieser Tatsache wurde bei der Ermittlung der Geleisepotentiale in bezug auf die neutrale Zone Rechnung getragen, indem die in Gleichung (3) eingeführten, den Erdübergangswiderständen der verschiedenen Geleise- und Verlegungsarten proportionalen Werte c berücksichtigt wurden. In vorliegendem Falle wurden für c folgende Zahlenwerte, die aus dem II. Korrosionsbericht¹⁾ hervorgehen, eingesetzt:

für Rillengeleise zweispurig $c = 1,0$
 „ „ einspurig $c = 0,7$
 „ Vignolgeleise einspurig $c = 0,1$

Was die Spannungsverhältnisse im Geleise anbetrifft, ist zu bemerken, dass der in den Leitsätzen zugelassene maximale spezifische Spannungsabfall weder in den Vorortslinien noch im Stadtnetz eingehalten wird. Der bei den vorliegenden Verhältnissen vorkommende Spannungsabfall beträgt nämlich im Maximum:

0,00140 Volt/m in der Teilstrecke $D F$
 0,00215 „ „ „ „ $C J$
 0,00295 „ „ „ „ $J L$
 0,00120 „ „ „ „ $J N$

Nach der in Ziffer 11 der Leitsätze festgelegten Definition fallen ausser dem Stadtnetz auch die von der Stadt aus gespeisten Vorortslinien unter die Bestimmungen der Ziffer 13, wonach der maximale spezifische Spannungsabfall an keinem Orte 0,001 V/m übersteigen darf.

Zur Verbesserung dieser unzulänglichen Verhältnisse ist uns der einzuschlagende Weg im Prinzip durch die Leitsätze vorgezeichnet: Wir müssen in erster Linie diejenigen Kabelanschlusstellen an der Peripherie des Geleisenetzes aufsuchen, an welchen die maximal zulässigen spezifischen Spannungsabfälle auftreten. Es sind dies die Punkte E , M und K (Fig. 6). Nach Festlegung der Anschlusstellen führen wir, bei Annahme gleicher Anschlusspotentiale der Rückleitungskabel, eine erstmalige Berechnung der Korrosionsspannung durch. Wird hierbei der maximal zulässige Wert von 0,8 Volt überschritten, so sind wir gezwungen, im Innern des Netzes, vorzüglich an Geleiseknotenpunkten, *weitere Kabelanschlusstellen* zu bestimmen und hierauf die Rechnungsoperation zu wiederholen. Wir sind so zu folgenden Massnahmen gekommen: Neues Schienenspeisekabel nach J , von 500 mm^2 bis J' , von dort über den Abgleichwiderstand R_4 nach J , ferner mit 240 mm^2 nach K und mit 70 mm^2 nach M . Auf diese Weise erhalten wir das in Fig. 6 dargestellte Bild, dem zu entnehmen ist, dass die getroffenen Verbesserungsmaßnahmen, bei welchen eine maximale Korrosionsspannung von 0,29 Volt auftritt, als den Leitsätzen entsprechende und durchaus genügende Lösung zur Verminderung der Gefährdung angesehen werden können. In wirtschaftlicher Beziehung jedoch kann diese Lösung, wie wir noch zeigen werden, nicht als günstigste bezeichnet werden.

Um in bezug auf Wirtschaftlichkeit eine bessere Lösung zu finden, kann man auf den Gedanken kommen, die Leitfähigkeit der Schienen unter Einhaltung der in den Leitsätzen angegebenen Grenzen besser auszunützen. Es wird in diesem Falle auf die Potentialgleichheit der Kabelanschlusstellen verzichtet, indem die weiter vom Stromwerk entfernt liegenden Anschlusspunkte ein höheres Potential als die näherliegenden erhalten. Diese Lösung wird in der Tat in manchen Fällen wirtschaftlich vorteilhafter sein. Wir verfolgen sie hier nicht weiter, da sie in unserem

¹⁾ Bulletin 1920, Seite 271; Sonderabdruck Seite 21.

Beispiel nur unwesentliche wirtschaftliche Vorteile aufweist, dagegen in bezug auf Korrosion, wenn auch noch zulässige, so doch ungünstigere Verhältnisse zur Folge hat.

Für die vorliegenden Bau- und Betriebsverhältnisse des Netzes ist dagegen noch die Frage zu untersuchen, inwiefern sich bei *Zufügung eines neuen Stromwerkes* zum Betrieb der Ueberlandlinien die wirtschaftlichen und Korrosionsverhältnisse der Anlage umgestalten. Durch ein zweites Stromwerk wird die Verlegung langer Speise- und

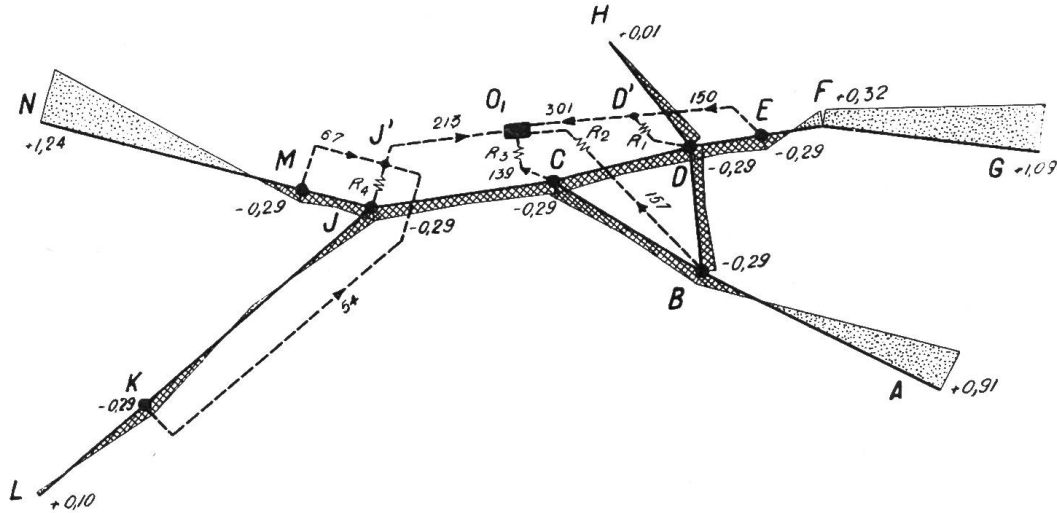


Fig. 6

Daten zu Fig. 6.

Schienenkabel				Geleiseströme			
Strecke:	Querschnitt: mm ²	Widerstand: Ohm	Zusatzwiderst. Ohm	Strecke:	A	Strecke:	A
O ₁ B	300	0,1462	0,0380	AB	0 ÷ 100	KL	27 ÷ 0
O ₁ C	300	0,0292	0,1788	BC	+ 32 ÷ - 32	JM	+ 8 ÷ - 7
O ₁ D'	400	0,0615	—	BD	+ 25 ÷ - 25	MN	60 ÷ 0
D' D	—	—	0,0689 ¹⁾	CD	+ 51 ÷ - 51		
D' E	200	0,0693	—	DE	+ 25 ÷ - 25		
O ₁ J'	500	0,0737	—	EF	125 ÷ 77		
J' J	—	—	0,1430 ¹⁾	FG	77 ÷ 0		
J' M	70	0,2008	—	CJ	+ 56 ÷ - 56		
J' K	240	0,2484	—	JK	+ 28 ÷ - 27		

Max. spezifischer Spannungsabfall im Geleise, Teilstrecke EF = 0,00100 V/m
 JK = 0,00100 V/m
 MN = 0,00096 V/m

Jährlicher Energieverlust in der Geleiseanlage = 4504 kWh.

Rückleitungskabel zur Führung des Bahnstromes vermieden, wodurch die Verluste für die Energieübertragung zu den Vorortlinien herabgesetzt und die Spannungsverhältnisse verbessert werden. Demgegenüber stehen allerdings die Baukosten des neuen Werkes inkl. der Energiezufuhr zu demselben, sowie die Kosten für Unterhalt und Betrieb dieses Werkes. Eine Wirtschaftlichkeitsberechnung muss in jedem einzelnen Falle zeigen, ob diese Lösung in Frage kommt oder nicht.

Nachdem wir das Geleisenetz (Fig. 7) bei J in zwei Speisebezirke getrennt und gemäss den in den Ziffern 11, 13 und 14 der Leitsätze enthaltenen Bestimmungen die maximal zulässigen, spezifischen Spannungsabfälle für die verschiedenen Geleisearten ermittelt haben (dieselben betragen für das Stadtnetz 0,0010 V/m, für die Vorortlinien 0,0012 V/m für Rillengeleise und 0,0014 V/m für Vignolgeleise), können wir, wie bereits erläutert, die Lage der Kabelanschlusspunkte am Geleise

¹⁾ Zusatzwiderstand und Widerstand der Verbindungsleitungen zu den Schienen.

festlegen und hierauf mit der Durchführung der Stromverteilungs- und Spannungsabfallberechnungen beginnen. Hierbei nehmen wir an den Kabelanschlusspunkten des Stadtnetzes wieder gleiche Potentialwerte an, so dass Stromverteilung und Spannungsabfall im Geleise dieselben sind, wie im korrigierten ersten Beispiel (Fig. 4, Stadtnetz allein). Für die Kabelanschlusspunkte des Stromwerkes O_2 nehmen wir ebenfalls gleiche Potentiale an. Treffen wir diese Annahme, so ist es im allgemeinen nicht möglich, sämtliche Kabelanschlusspunkte der Stromwerke O_1 und O_2 auf gleichem Potential zu halten, da die Speisegebiete der beiden Werke durch die

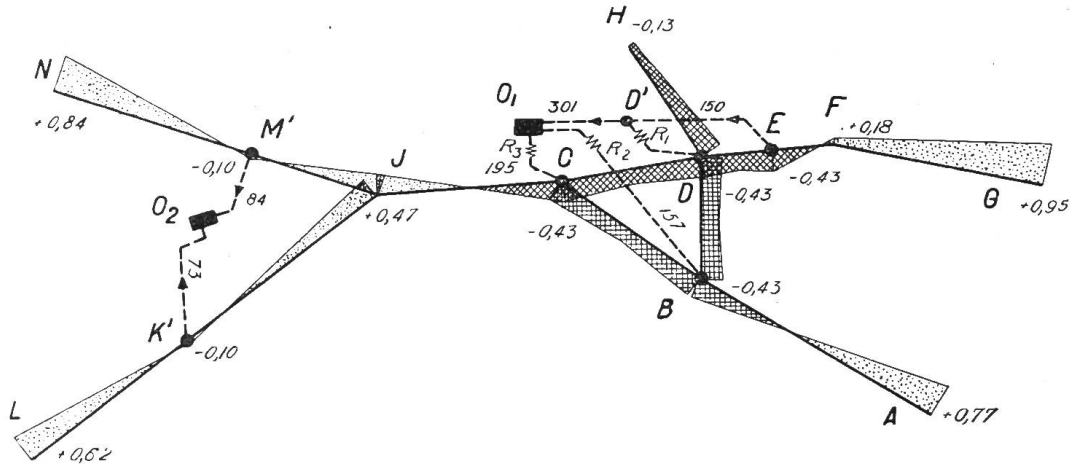


Fig. 7

Daten zu Fig. 7.

Schienenkabel				Geleiseströme			
Strecke:	Querschnitt: mm ²	Widerstand: Ohm	Zusatzwiderst. Ohm	Strecke:	A	Strecke:	A
$O_1 B$	300	0,1462	0,0380	$A B$	$0 \div 100$	$C J$	$112 \div 0$
$O_1 C$	300	0,0292	0,1190	$B C$	$+32 \div -32$	$J K'$	$+9 \div -34$
$O_1 D'$	400	0,0615	—	$B D$	$+25 \div -25$	$K' L$	$39 \div 0$
$D' D$	—	—	0,0689 ¹⁾	$C D$	$+51 \div -51$	$J M'$	$9 \div 37$
$D' E$	200	0,0693	—	$D E$	$+25 \div -25$	$M' N$	$47 \div 0$
$O_2 K'$	200	0,0990	—	$E F$	$125 \div 77$		
$O_2 M'$	200	0,0876	—	$F G$	$77 \div 0$		

Max. spezifischer Spannungsabfall im Geleise, Teilstrecke $E F = 0,00100$ V/m

$J K' = 0,00140$ V/m

$M' N = 0,00075$ V/m

Jährlicher Energieverlust in der Geleiseanlage = 4466 kWh.

Schienen bei J in metallischer Verbindung stehen. Der nächste Schritt besteht in der Ermittlung der neutralen Zone. Dieselbe ist unabhängig von den Speisebezirken der beiden Stromwerke für das ganze Netz zu bestimmen, weil letzteres, metallisch zusammenhängend, in seiner ganzen Ausdehnung mit der Erde in leitender Verbindung steht.

An die Anschlusspunkte M' und K' schliessen wir die von O_2 ausgehenden neuen Schienenspeisekabel von 200 mm² Querschnitt an.

Aus Fig. 7, welche uns über die errechneten Schienenpotentiale in bezug auf die neutrale Zone orientiert, ersehen wir, dass im Bau einer besonderen Kraftstation für die Ueberlandlinien eine befriedigende Lösung zur Verminderung der Korrosionsgefahr gefunden wird.

Aus den Ergebnissen der Energieverlustberechnungen für die Geleise der vier zuletzt behandelten Beispiele (Stadtnetz mit Ueberlandlinien), welche als Kriterium für die Korrosionsgefährdung im Netz betrachtet werden können, ist zu entnehmen,

¹⁾ Zusatzwiderstand inkl. Widerstand der Verbindungsleitungen zu den Schienen.

dass der zuletzt untersuchte Vorschlag als wirksamste Massnahme angesehen werden kann (siehe nachstehende Tabelle).

Zusammenstellung der jährlichen Energieverluste in den Rückleitungsanlagen.

Beispiel bzw. Ausführungsart	Jährliche Energieverluste			
	in den Kabeln	in den Zusatz- widerständen	im Geleisenetz	Total
	kWh	kWh	kWh	kWh
Stadtnetz mit Ueberlandlinien, 2 Kabelanschlüsse, nicht abgeglichen, 1 Stromwerk, nach Fig. 5	119 400	—	17 349	136 749
Stadtnetz mit Ueberlandlinien, 7 Kabelanschlüsse auf gleichem Potential, 1 Stromwerk, nach Fig. 6	166 400	75 710	4 504	246 604
Stadtnetz mit Ueberlandlinien, 6 Kabelanschlüsse, im Stadtnetz auf gleichem, an den Ueberlandlinien auf höherem Potential, 2 Stromwerke, nach Fig. 7	132 400	71 810	4 466	208 676

Nachdem nun der endgültige Schienenpotentialplan aufgezeichnet ist, wird man zur Berechnung der wirtschaftlichen Kabelquerschnitte übergehen. Diese Frage ist bei neuen Anlagen, bei denen man in der Wahl der Kabel noch völlig freie Hand hat, einfach zu lösen. In bestehenden Anlagen wird die Frage in der Regel die sein, ob sich die Verlegung weiterer Kabel entweder parallel zu bereits bestehenden Leitungen oder wohl noch öfter zu neuen Anschlusspunkten zwecks Vermeidung der Verluste in den Kabeln, vom wirtschaftlichen Gesichtspunkte aus lohnt.

Die Verlegung weiterer Kabel von dem bestehenden Stromwerk aus (nach Beispiel Fig. 7) lohnt sich vom wirtschaftlichen Gesichtspunkte aus nicht.

Als günstigste Querschnitte für die Schienenkabel des neuen Stromwerkes ergeben sich solche von je 200 mm².

Um nun den Vergleich der Wirtschaftlichkeit der untersuchten Varianten aufstellen zu können, wird eine approximative Berechnung der Umänderungskosten und der durch dieselben bedingten laufenden Ausgaben durchgeführt und mit den durch die Energieverluste bedingten Ausgaben verglichen. Diese Untersuchungen hängen natürlich ganz von den lokalen Verhältnissen, den gewählten Ausführungen und den geltenden Preisen ab.

In unserem Falle wird wohl der Variante mit zwei Stromwerken (O_1 und O_2) der Vorzug gegeben werden, da sie sowohl bezüglich Umänderungs- wie Betriebskosten am günstigsten ist.

3. Beispiel.

Als Ergänzung zu den durchgeführten Untersuchungen soll zum Schlusse ein Beispiel behandelt werden, worin die neutrale Zone und die Geleisepotentiale in bezug auf letztere nach dem *theoretisch richtiger* konstruierten, aus Parabelasten zusammengesetzten Linienzug des *Spannungsabfalles* ermittelt sind. Um einen Vergleich zwischen den Resultaten dieser exakteren Konstruktion und denjenigen unserer angenäherten Methode durchführen zu können, legen wir unserem Beispiele, als extremen Fall, die in Fig. 5 gemachten Annahmen zugrunde (Stadtnetz und Ueberlandlinien mit zwei Kabelanschlusspunkten bei *C* und *D*). Vergleichen wir nun das in Fig. 5 dargestellte Bild mit Fig. 8 in bezug auf die örtliche Lage der neutralen Zone im Geleisenetz, so sehen wir, dass dieselbe gegen die Kabelanschlusspunkte hin verschoben worden ist, d. h. mit anderen Worten, das Korrosionsgebiet ist in seiner Längenausdehnung kleiner und das Einzugsgebiet entsprechend grösser als

in Fig. 5 dargestellt. Als weiteres daraus folgendes Charakteristikum ist die Erhöhung der Spannungen im Korrosionsgebiet und die Verminderung der Spannungen im Einzugsgebiet zu erwähnen. Immerhin sind, als Ganzes genommen, die Unterschiede gegenüber den im Vergleichsbeispiel, Fig. 5, angegebenen Potentialwerten gering.

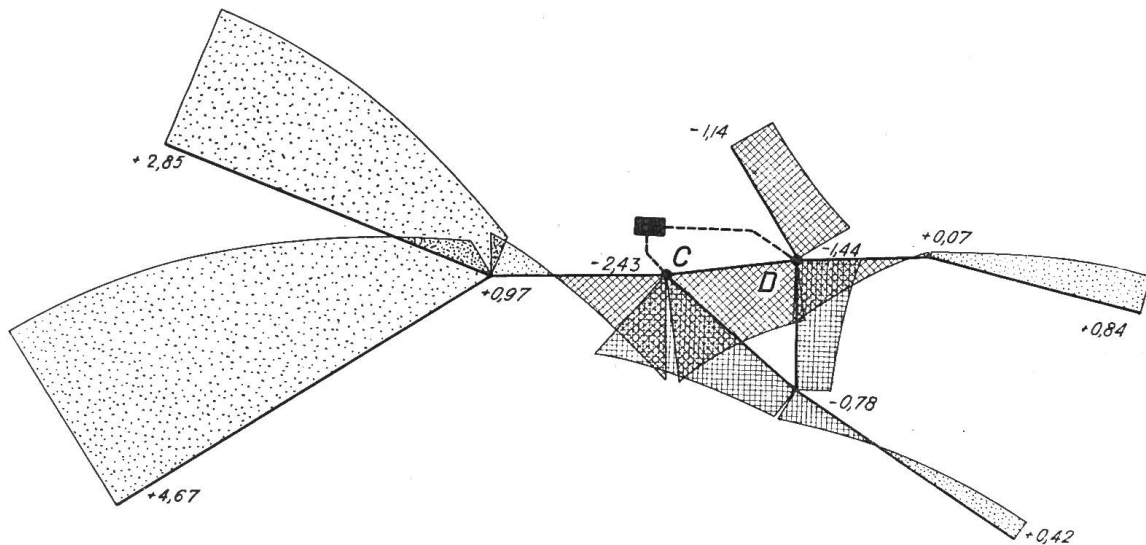


Fig. 8

Die durch Anwendung dieser exakteren Methode erzielte, scheinbar grössere Genauigkeit ist indessen illusorisch, weil die, in dem zugrunde gelegten extremen Falle durch Vernachlässigung der tatsächlich vorhandenen Erdströme bedingten Ungenauigkeiten mindestens von derselben Grössenordnung sind, wie die oben erwähnten bei Annahme geradlinig verlaufenden Spannungsabfalles. Wir ersehen hieraus, dass es sich in der Tat nicht lohnen würde, an Stelle der zuerst angewandten Methode diese kompliziertere und bedeutend mehr Zeit beanspruchende zu wählen.

Ionen und Elektronen.

Von Prof. Dr. H. Greinacher, Zürich.

Mit der vorliegenden Arbeit, deren Veröffentlichung in den folgenden Bulletins fortgesetzt wird, bezweckt der Autor, den Lesern des Bulletin eine Einführung in die Ionentheorie zu geben. Einleitend werden die Grundgesetze der Ionisierung behandelt, worauf Angaben über die Messung der Ionenströme gemacht werden.

A l'aide du présent travail, dont la publication sera continuée dans les prochains bulletins, l'auteur veut mettre le lecteur au courant de la théorie actuelle sur les ions. Il commence par donner les lois fondamentales sur les courants ioniques et leur mesure.

I. Einleitung.

Es ist bekanntlich die Theorie der elektrolytischen Leitfähigkeit, die uns zum Begriff der Ionen geführt hat. Nach Clausius-Arrhenius versteht man darunter jene kleinsten elektrisch geladenen Teilchen, die den Stromdurchgang durch die Elektrolyte vermitteln, und die man sich durch die spontane Dissoziation der gelösten Moleküle entstanden denkt. Nach neueren Forschungen sind diese Ionen indessen keineswegs nur dissoziierte Moleküle, sondern sind infolge der Anlagerung von einer mehr oder minder grossen Zahl von Molekülen des Lösungsmittels als weit grössere Teilchen anzusehen. Was aber alle Ionen ausnahmslos auszeichnet, ist ihre Eigenschaft, eine ganz bestimmte elektrische Ladung zu besitzen, die infolge verschiedener Wertigkeit der Ionen jedoch um gewisse Multipla grösser sein kann