

Zeitschrift: Bulletin de l'Association suisse des électriciens
Herausgeber: Association suisse des électriciens
Band: 15 (1924)
Heft: 2

Artikel: Elektrostatische Spannungsmesser mit vollkommen abgeschirmtem Luftkondensator
Autor: Imhof, A.
DOI: <https://doi.org/10.5169/seals-1057064>

Nutzungsbedingungen

Die ETH-Bibliothek ist die Anbieterin der digitalisierten Zeitschriften. Sie besitzt keine Urheberrechte an den Zeitschriften und ist nicht verantwortlich für deren Inhalte. Die Rechte liegen in der Regel bei den Herausgebern beziehungsweise den externen Rechteinhabern. [Siehe Rechtliche Hinweise.](#)

Conditions d'utilisation

L'ETH Library est le fournisseur des revues numérisées. Elle ne détient aucun droit d'auteur sur les revues et n'est pas responsable de leur contenu. En règle générale, les droits sont détenus par les éditeurs ou les détenteurs de droits externes. [Voir Informations légales.](#)

Terms of use

The ETH Library is the provider of the digitised journals. It does not own any copyrights to the journals and is not responsible for their content. The rights usually lie with the publishers or the external rights holders. [See Legal notice.](#)

Download PDF: 25.12.2024

ETH-Bibliothek Zürich, E-Periodica, <https://www.e-periodica.ch>

Maschinen Uebereinstimmung erzielt wird (auch die VDE 1923 bezeichnen als Nennleistung einer Maschine deren Abgabe).⁶⁾

Bezüglich der Messung der Leerlaufverluste müssen die amerikanischen Vorschriften wiederum als die praktischen Verhältnisse am nächsttreffenden bezeichnet werden. Nach den AIEE Standards hat die Messung der Leerlaufverluste bei Nennfrequenz und offener Sekundärwicklung zu erfolgen, wobei die aufzudrückende Primärspannung so gewählt werden muss, dass sie die Nennsekundärspannung, vermehrt um den ohmschen Spannungsabfall in der Sekundärwicklung, unter Nennlastbedingungen erzeugt.⁷⁾ Die so gemessenen Verluste sind noch etwas höher als die Eisenverluste bei Vollast und $\cos \varphi_2 = 1$. Sie sind aber auch grösser als die bei Leerlauf des Transformators wirklich auftretenden, da bei Leerlauf die anzuwendende Primärspannung nur zirka Nennprimärspannung ist ($E_{\text{nenn}} = E_2 \cdot \text{Verhältnis der Windungszahlen}$).

Zusammenfassend können die AIEE Standards als die praktischen Verhältnisse am ehesten treffend bezeichnet werden, so dass sich die Aufnahme ihrer Grundgedanken in die aufzustellenden schweizerischen Vorschriften empfiehlt.

⁶⁾ VDE 1923, Seite 124.

⁷⁾ AIEE Standards 1922, Seite 73, Absatz 6336.

Elektrostatische Spannungsmesser mit vollkommen abgeschirmtem Luftkondensator.

Von Prof. A. Imhof, Dipl.-Ing., Winterthur.

Der Autor beschreibt einen elektrostatischen Spannungsmesser zur Messung sehr hoher Spannungsdifferenzen zwischen zwei Leitern, von denen keiner mit der Erde verbunden zu sein braucht.

L'auteur décrit un voltmètre statique pour très hautes tensions qui donne des indications précises aussi quand les deux pôles restent isolés de la terre.

Elektrostatische Spannungsmesser mit einem vorgeschalteten Kondensator zur Erhöhung des Messbereiches erfordern, wie dies bei früherer Gelegenheit¹⁾ dargetan wurde, eine Abschirmung derjenigen Metallteile, die weder mit dem einen noch mit dem andern Pol direkt verbunden sind, derart, dass die Zahl der von diesen Teilen ausgehenden elektrischen Linien möglichst konstant ist. Dies wurde in praktisch genügender Weise erreicht durch eine Disposition, wie sie in Fig. 1 dargestellt ist. Die Abschirmung wird durch einen Metallring bewirkt, oder in Fig. 2 (darstellend ein transportables Voltmeter für die Messbereiche 75 und 150 kV) durch eine grosse Metallschale. Ohne diese Abschirmung wäre die Kapazität gegen Erde je nach Distanz geerdeter Körper variabel und damit die Spannung, welche auf das Messgerät entfällt. Die Einfachheit ist bei diesem Aufbau eine kaum mehr übertreffbare, ebenso die Möglichkeit der Einregulierung auf den gewünschten Messbereich und die Anpassungsfähigkeit an verschiedenste Messbereiche. Sobald aber die Bedingung eines geerdeten Anschlusses fallen gelassen wird, genügt nur noch eine ganz vollkommene Abschirmung, wenn nicht die Angaben des Instrumentes vom Isolationszustand der angeschlossenen Leitungen abhängig sein sollen.

Das Problem, statische Spannungsmesser nicht nur zur Messung der Spannungsdifferenz gegen Erde, sondern der Spannungsdifferenz zweier nicht geerdeter Leitungen benützen zu können, führte den Verfasser im Auftrag der Firma Trüb, Täuber & Co. zur Konstruktion eines vollkommen abgeschirmten Kondensators, der dabei eine technisch noch gut geeignete Grösse und Form besitzen muss und doch Luftkondensator bleiben sollte. Fig. 3 zeigt einen solchen Kondensator schematisch, Fig. 4 ein vollständiges Instrument, bestehend aus Kondensator und darangebautem Messgerät (Skala entfernt) in der Ansicht. Der Kondensator ist zylinderförmig und

¹⁾ Bulletin 1920, No. 5, Seite 99 u. ff.

gegen aussen durch einen ebenfalls zylindrischen Metallmantel vollständig abgeschirmt. Alle Isolationen, welche zu Kondensator oder Instrument hohe Parallelwiderstände darstellen und deshalb im vorliegenden Fall, wo es sich um kleine Kapazitäten handelt, bei jeder Witterung ausserordentlich hohe Isolationswiderstände besitzen müssen, sind völlig eingeschlossen und so vor Verstaubung geschützt. Darauf wurde hier besonders Wert gelegt, weil die Isolationen grösstenteils aus oberflächlich paraffiniertem Hartgummi bestehen, das so behandelt bei feuchter Luft besser isoliert als Bernstein, Staub aber bei der Weichheit des Paraffins eindringen lässt.



Fig. 1



Fig. 2.

Die Durchschlagfestigkeit dieses Luftkondensators liess sich ohne Beeinträchtigung der sonstigen Eigenschaften gegen Ueberspannungswellen genügend hoch gestalten, indem die rohrförmige Innenelektrode mit einem Hartpapierrohr überzogen wurde, dessen Durchschlagfestigkeit die des Luftkondensators allein übertrifft, d. h. indem man gerade das verpönte Beispiel der Serieschaltung zweier Materialien mit sehr verschiedenen Dielektrizitätskonstanten anwandte. (Die Prüfung auf Durchschlag erfolgte nach den Normen des S. E. V.)²⁾ Dabei ist aber der Luftabstand so dimensioniert, dass die Luftstrecke allein wesentlich mehr als die Eichspannung aushält und die Durchschlagfestigkeit des festen Dielektrikums erst nach Durchschlag der Luft zur Geltung kommen muss. Der Charakter des Kondensators als Luftkondensator bleibt durchaus gewahrt, denn der Spannungsabfall im festen Dielektrikum ist sehr klein im Vergleich zum Spannungsabfall in der Luft. Die früher oft vertretene Ansicht, die statischen Spannungsmesser seien schwache Stellen der Isolation von Hochspannungsanlagen, ist, ab-

nügend hoch gestalten, indem die rohrförmige Innenelektrode mit einem Hartpapierrohr überzogen wurde, dessen Durchschlagfestigkeit die des Luftkondensators allein übertrifft, d. h. indem man gerade das verpönte Beispiel der Serieschaltung zweier Materialien mit sehr verschiedenen Dielektrizitätskonstanten anwandte. (Die Prüfung auf Durchschlag erfolgte nach den Normen des S. E. V.)²⁾ Dabei ist aber der Luftabstand so dimensioniert, dass die Luftstrecke allein wesentlich mehr als die Eichspannung aushält und die Durchschlagfestigkeit des festen Dielektrikums erst nach Durchschlag der Luft zur Geltung kommen muss. Der Charakter des Kondensators als Luftkondensator bleibt durchaus gewahrt, denn der Spannungsabfall im festen Dielektrikum ist sehr klein im Vergleich zum Spannungsabfall in der Luft. Die früher oft vertretene Ansicht, die statischen Spannungsmesser seien schwache Stellen der Isolation von Hochspannungsanlagen, ist, ab-

nügend hoch gestalten, indem die rohrförmige Innenelektrode mit einem Hartpapierrohr überzogen wurde, dessen Durchschlagfestigkeit die des Luftkondensators allein übertrifft, d. h. indem man gerade das verpönte Beispiel der Serieschaltung zweier Materialien mit sehr verschiedenen Dielektrizitätskonstanten anwandte. (Die Prüfung auf Durchschlag erfolgte nach den Normen des S. E. V.)²⁾ Dabei ist aber der Luftabstand so dimensioniert, dass die Luftstrecke allein wesentlich mehr als die Eichspannung aushält und die Durchschlagfestigkeit des festen Dielektrikums erst nach Durchschlag der Luft zur Geltung kommen muss. Der Charakter des Kondensators als Luftkondensator bleibt durchaus gewahrt, denn der Spannungsabfall im festen Dielektrikum ist sehr klein im Vergleich zum Spannungsabfall in der Luft. Die früher oft vertretene Ansicht, die statischen Spannungsmesser seien schwache Stellen der Isolation von Hochspannungsanlagen, ist, ab-

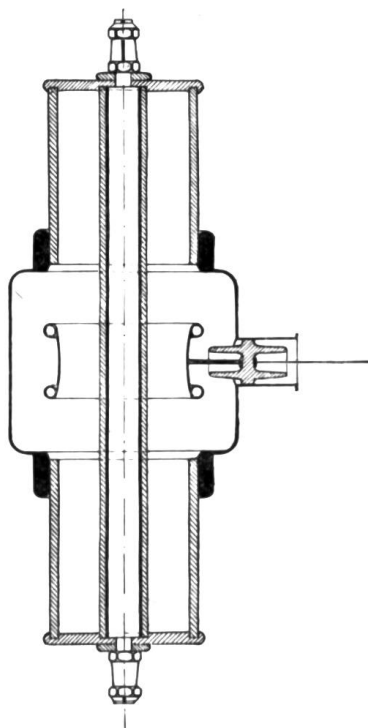


Fig. 3

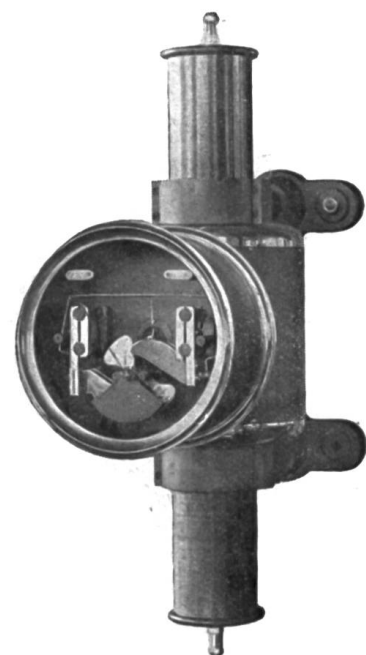


Fig. 4

²⁾ Bulletin 1923, No. 8, Seite 455 u. ff. und No. 12, Seite 681 u. ff.

gesehen davon, dass auf diesen Punkt heute wesentlich mehr Aufmerksamkeit gelenkt wird, unhaltbar geworden, da es in neuester Zeit gelungen ist, die Instrumente wirksam zu sichern.

Da die nötige Durchschlagfestigkeit nicht mit dem Spannungsmesser selbst, sondern mit dem Kondensator erreicht wird, kann die Feldstärke im Spannungsmesser sehr hoch gewählt werden, so dass z. B. das in Fig. 4 abgebildete Instrument ein für statische Instrumente hohes Drehmoment von 0,18 cmg bei 90° Ausschlag und einem Systemgewicht von 2 g aufweist.

Im Anschluss an das behandelte Ausführungsbeispiel sei noch auf eine Schwierigkeit bei der Herstellung solcher Hochspannungskondensatoren kleiner Kapazität hingewiesen, wodurch gewisse Einzelheiten der Konstruktion erst begründet werden. Die ringförmige Elektrode wird nirgends gestützt, als durch die Ableitung selbst, sie ist sonst nur von Luft umgeben. Konstruktiv näherliegend wäre es gewesen, den Isolierzylinder durchgehend an einem Stück zu lassen und die Elektrode darüber zu stülpen. Abgesehen aber davon, dass bei der grossen Auflagefläche eine stets genügende Isolation gegen die metallenen Befestigungsringe kaum möglich gewesen wäre, würde sich auch die Kapazität mit der Luftfeuchtigkeit stark ändern. Es ist eine wohl nur bei Kondensatoren so kleiner Kapazität beobachtete Erscheinung, dass sich Unvollkommenheiten der Isolation, namentlich der Oberflächenisolation, *durch scheinbare Vergrösserung der metallenen Kondensatorbelege geltend machen*. Dies ist um so nachteiliger, als die Unvollkommenheiten der zu den Kondensatoren parallel geschalteten Isolationen im gleichen Sinne ungünstig wirken.

In dem beschriebenen Kondensator dürften wohl alle theoretischen Forderungen³⁾ peinlich erfüllt sein.

Einige zusammenfassende Angaben aus der Statistik der Elektrizitätswerke der Schweiz für das Jahr 1922.

(Mitgeteilt vom Starkstrominspektorat.)

Nachfolgend werden einige vorläufige Resultate aus der zurzeit in Ausarbeitung befindlichen Statistik der Elektrizitätswerke der Schweiz pro 1922 tabellarisch zusammengestellt und soweit möglich mit den Ergebnissen der Statistik 1919 verglichen.

L'article suivant donne un premier aperçu des résultats de la statistique des installations à fort courant pour 1922 en préparation. Il compare, dans la mesure du possible, ces résultats avec les indications de la statistique de 1919.

Die Statistik der Elektrizitätswerke der Schweiz, welche seit dem Jahre 1901 durch den Schweizerischen Elektrotechnischen Verein erstellt wird, befindet sich zurzeit in Bearbeitung für das Jahr 1922. Sie umfasst alle eigentlichen Elektrizitätswerke der Schweiz, welche Energie an Dritte verkaufen. Nicht berücksichtigt sind dagegen in der Statistik die Elektrizitätswerke, welche nur für den eigenen elektrothermischen, elektrochemischen oder sonstigen eigenen industriellen Bedarf Energie erzeugen, und die Kraftwerke der Schweizerischen Bundesbahnen.

Die Vorarbeiten für die Veröffentlichung der Statistik pro 1922 sind nahezu beendet. Es dürfte interessieren, schon vorgängig des Erscheinens der Gesamtstatistik in einigen Zusammenstellungen die hauptsächlichsten Resultate zu erfahren. Das Starkstrominspektorat hat in den nachstehenden Tabellen dies versucht, soweit es die bis jetzt eingelaufenen Angaben gestatten. Allerdings werden diese Tabellen nach der definitiven Bearbeitung der Gesamtstatistik noch kleinere Änderungen erfahren, da es bis heute noch nicht möglich war, von allen grösseren Elektrizitätswerken die Rücksendung bzw. Vervollständigung der Fragebogen zu erhalten. Nach dem jetzigen Stande der Arbeiten kann damit gerechnet werden, dass die Statistik etwa Ende Juni dieses Jahres im Druck erscheinen wird.

³⁾ Bulletin 1920, No. 5, Seite 99 u. ff.: „Ueber die Verwendung von Kondensatoren zu Hochspannungsmessungen“.