

**Zeitschrift:** Bulletin de l'Association suisse des électriciens  
**Herausgeber:** Association suisse des électriciens  
**Band:** 15 (1924)  
**Heft:** 7

**Artikel:** Bericht über die Erprobung der Fundamente von Freileitungstragwerken in Gösgen : Ergänzung des Berichtes im Bulletin No. 5  
**Autor:** Sulzberger, G.  
**DOI:** <https://doi.org/10.5169/seals-1057075>

### **Nutzungsbedingungen**

Die ETH-Bibliothek ist die Anbieterin der digitalisierten Zeitschriften. Sie besitzt keine Urheberrechte an den Zeitschriften und ist nicht verantwortlich für deren Inhalte. Die Rechte liegen in der Regel bei den Herausgebern beziehungsweise den externen Rechteinhabern. [Siehe Rechtliche Hinweise.](#)

### **Conditions d'utilisation**

L'ETH Library est le fournisseur des revues numérisées. Elle ne détient aucun droit d'auteur sur les revues et n'est pas responsable de leur contenu. En règle générale, les droits sont détenus par les éditeurs ou les détenteurs de droits externes. [Voir Informations légales.](#)

### **Terms of use**

The ETH Library is the provider of the digitised journals. It does not own any copyrights to the journals and is not responsible for their content. The rights usually lie with the publishers or the external rights holders. [See Legal notice.](#)

**Download PDF:** 12.01.2025

**ETH-Bibliothek Zürich, E-Periodica, <https://www.e-periodica.ch>**

# SCHWEIZ. ELEKTROTECHNISCHER VEREIN

# BULLETIN

## ASSOCIATION SUISSE DES ÉLECTRICIENS

Erscheint monatlich,  
im Januar dazu die Beilage „Jahresheft“.

Alle den Inhalt des „Bulletin“ betreffenden Zuschriften  
sind zu richten an das

Generalsekretariat  
des Schweiz. Elektrotechnischen Vereins  
Seefeldstrasse 301, Zürich 8 — Telephon: Hottingen 7320,  
welches die Redaktion besorgt.

Alle Zuschriften betreffend **Abonnement, Expedition**  
und **Inserate** sind zu richten an den Verlag:

Fachschriften-Verlag & Buchdruckerei A.-G.  
Stauffacherquai 36/38 Zürich 4 Telephon Selnau 7016

Ce bulletin paraît mensuellement. — „L'Annuaire“ est  
distribué comme supplément dans le courant de janvier.

Prière d'adresser toutes les communications concernant  
la matière du „Bulletin“ à:

Secrétariat général  
de l'Association Suisse des Electriciens  
Seefeldstrasse 301, Zurich 8 — Telephon: Hottingen 7320  
qui s'occupe de la rédaction.

Toutes les correspondances concernant les **abonnements**,  
l'**expédition** et les **annonces**, doivent être adressées à l'éditeur

Fachschriften-Verlag & Buchdruckerei S. A.  
Stauffacherquai 36/38 Zurich 4 Telephon Selnau 7016

Abonnementspreis (für Mitglieder des S. E. V. gratis)  
für Nichtmitglieder inklusive Jahresheft:  
Schweiz Fr. 20.—, Ausland Fr. 25.—  
Einzelne Nummern vom Verlage Fr. 2.— plus Porto.

Prix de l'abonnement annuel (gratuit pour les membres de  
l'A. S. E.), y compris l'Annuaire Fr. 20.—  
pour la Suisse, Fr. 25.— pour l'étranger.  
L'éditeur fournit des numéros isolés à Fr. 2.—, port en plus.

XV. Jahrgang  
XV<sup>e</sup> Année

Bulletin No. 7

Juli  
Juillet 1924

### Bericht über die Erprobung der Fundamente von Freileitungstragwerken in Gösgen.

(Ergänzung des Berichtes im Bulletin No. 5.)

Im Auftrage der Untergruppe für Fundamentfragen der Kommission für die Revision der  
Bundesvorschriften bearbeitet von G. Sulzberger, Bern.

*Im zweiten Teil seines Aufsatzes berichtet der  
Verfasser über die Durchführung und die Ergeb-  
nisse der an einem aus vier Einzelsockeln beste-  
henden Fundament vorgenommenen Versuche  
über die Widerstandsfähigkeit.*

*Dans la seconde partie de son article, l'au-  
teur rend compte de la manière de procéder et  
des résultats obtenus dans les essais de résis-  
tance exécutés sur les fondations d'un pylône  
à quatre pieds séparés.*

Das im ersten Teil des Berichtes erwähnte Spezialfundament der Maste einer von der Schweizerischen Kraftübertragung A.-G. projektierten Weitspannleitung hatte die aus Fig. 28 ersichtliche Gestalt. Der Standort der zwei zuerst erprobten Fundamente ist aus dem auf Seite 186 des Bulletin No. 5 des S. E. V. abgedruckten Situationsplan ersichtlich (neben Blockfundament VI bzw. VII). Die Wände der Baugruben dieser Fundamente wurden absichtlich etwas rauh gemacht, um die Reibung zwischen Fundament und Erdreich zu vergrössern. Das verwendete Betongemisch war das gleiche wie bei den Blockfundamenten. Auch die Zugvorrichtung stimmte mit der bei den Blockfundamentversuchen verwendeten in der Hauptsache überein. Indessen wurde das Zugseil durch eine auf einem Dreibein gelagerte Rolle so geführt, dass der Zug auf den Mast in horizontaler Richtung erfolgte (Fig. 29). Der letztere war für einen Spitzenzug von 6450 kg bei 2,5facher Sicherheit gegen Bruch gebaut. Die beim ersten Versuch am 24. November 1922 verwendeten Zugseile erwiesen sich als zu schwach. Sie rissen bei ungefähr 8 t Zug. Der Versuch erlitt dadurch einen Unterbruch. Er konnte am 15. Dezember beendet werden, nachdem inzwischen durch die Kabelwerke Brugg ein für diesen Zweck hergestelltes Stahldrahtseil von unge-  
fähr 20 t Bruchlast schenkungsweise geliefert worden war. Gleichzeitig wurden auch die übrigen Teile der Zugvorrichtung, die aus Fig. 30 ersichtlich ist (Seilklemme, registrierendes Dynamometer, zwei Kettenflaschenzüge), verstärkt.

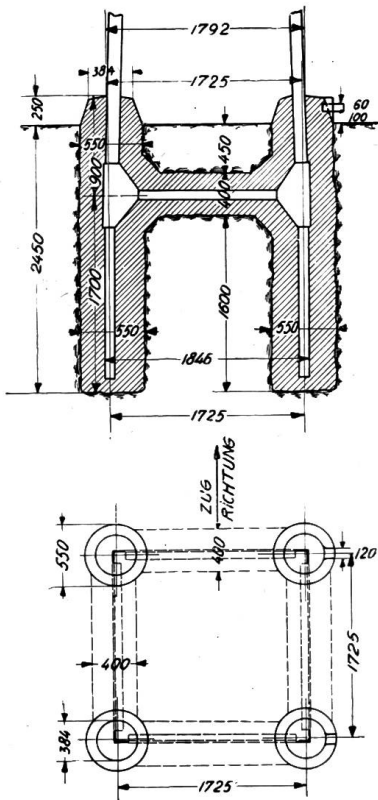


Fig. 28.

Bei einer früheren Erprobung eines ähnlichen Fundamentes, bei welchem indessen die einzelnen Sockel im Boden nicht unter sich verbunden waren, hatte sich gezeigt, dass bei dieser Fundierungsart die Gefahr des

Auftretens von zusätzlichen Biegungsspannungen in den Mastgurten besteht, sobald grössere Bewegungen der einzelnen Sockel in vertikaler Richtung erfolgen. Geben z. B. die Zugsockel bei einer Ausführung gemäss der Skizze auf Seite 315 (Fig. 31) nach, so tritt infolge der seitlichen Einspannung der Sockel im Boden an den Punkten *a* und *b* eine Abbiegung der Mastgurten ein. Die dadurch auftretenden zusätzlichen Biegungsspannungen können, wie der erwähnte Versuch erwiesen hat, zum vorzeitigen Bruche des Mastes führen. Dieser unliebsamen Erscheinung kann durch Einbau von Gelenken

an den Punkten *a* und *b*, durch sehr kräftige Ausführung der Sockel oder durch starre Verbindung derselben vorgebeugt werden. Im vorliegenden Falle wurde beschlossen, zur Kontrolle dieses Vorganges an den gefährdeten Stellen die im Eisen auftretenden Spannungen zu messen. Zu diesem Zwecke wurde das Brückenbaubureau der Generaldirektion der Schweiz. Bundesbahnen um seine Mitwirkung mit den nötigen Messinstrumenten ersucht. Auf dem vorhandenen Anschlussgeleise wurde der Instrumentenwagen der S. B. B. an die Versuchsstelle gebracht, und es konnten so alle wünschbaren Messungen unter der Mitwirkung von Ingenieuren des Brückenbaubureaus der S. B. B. vorgenommen werden, nämlich:

1. Die Messung des Zuges im Zugseil mit einem registrierenden Dynamometer der S. B. B.

2. Spannungsmessungen an verschiedenen Stellen der Gurtwinkel über den Sockelköpfen (Messungen in verschiedener Höhe und an verschiedenen Stellen des Querschnitts mittels Okhuizen-Instrumenten).

3. Die Horizontal-Vertikalverschiebungen der Sockelköpfe (Stoppiani-Messuhren mit 0,01 mm Messgenauigkeit).

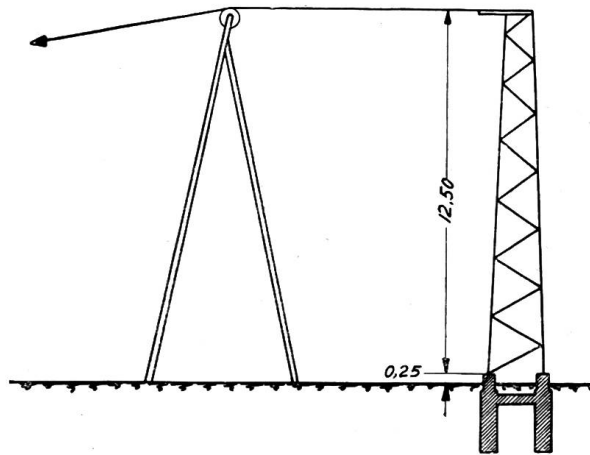


Fig. 29.

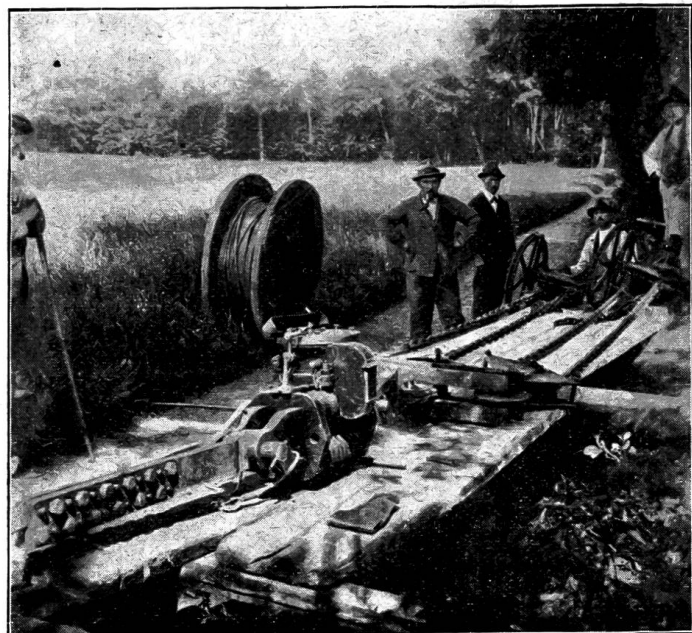


Fig. 30.

4. Die Neigungen der einzelnen Sockel und die Neigung des Gesamtfundamentes (Klinometer).

5. Die horizontale Verschiebung des Mastes in halber Höhe und an der Spitze (Fernrohrablesung an Stab mit Millimeterteilung).

6. Schreibvorrichtung für die Aufzeichnung der Drehbewegung des Fundamentes.

7. Vertikale Bodenbewegungen in verschiedenen Abständen vom Maste (Fernrohrablesung).

Einige Einzelheiten der Versuchsanordnung sind aus den Fig. 32 und 33 ersichtlich.

In Anbetracht der statisch ziemlich komplizierten Verhältnisse und des sehr umfangreichen Beobachtungsmaterials wurde beschlossen, dessen Sichtung und Verarbeitung einem Fachmann des Bauingenieurwesens zu übertragen. Die Wahl fiel auf Herrn Dipl.-Ing. W. Schreck in Bern, der über die bei diesen ersten zwei Versuchen erhaltenen Ergebnisse einen sehr eingehenden Bericht mit umfangreichen Zahlentabellen und graphischen Darstellungen ausgearbeitet hat. Leider ist eine vollständige Wiedergabe dieses Berichtes und seiner Bei-

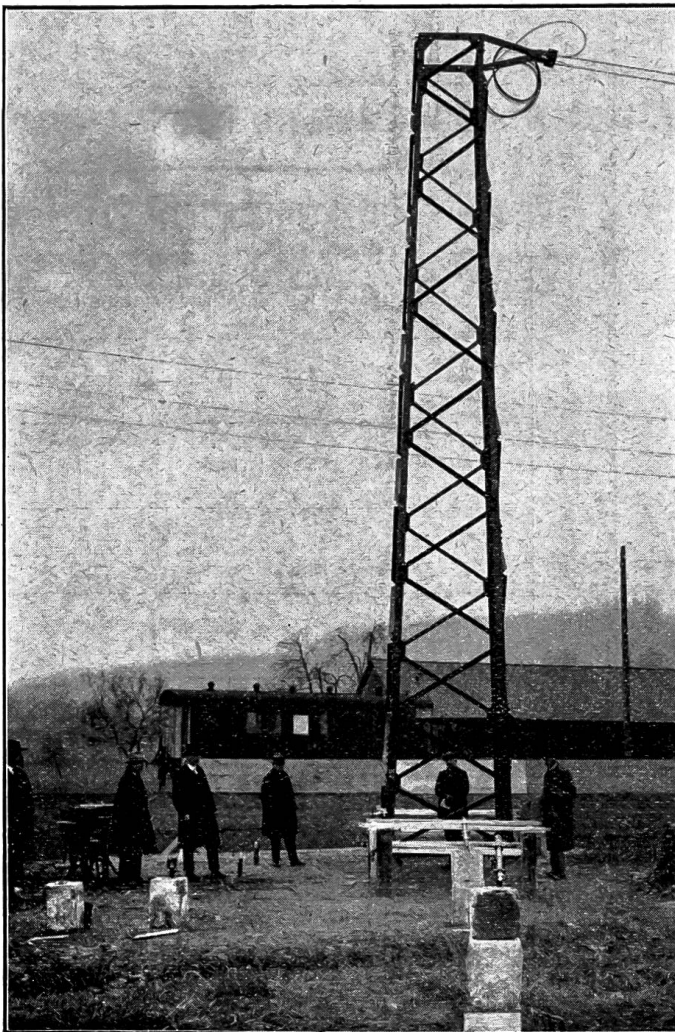


Fig. 32.

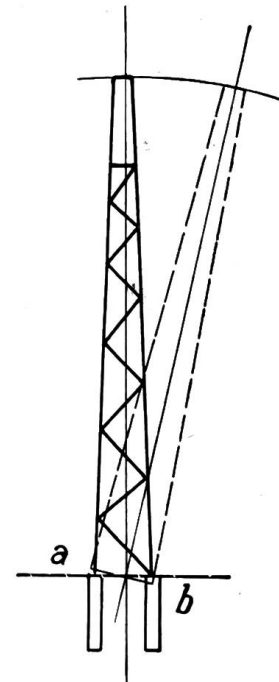


Fig. 31.

lagen im Bulletin nicht

möglich, weil dies zu viel Raum beanspruchen würde. Das Generalsekretariat des S. E. V. und V. S. E. ist jedoch bereit, Fachinteressenten das Material vorübergehend zur Kenntnisnahme zu überlassen.

In den Tabellen XVII und XVIII sind die wichtigsten Versuchsergebnisse, soweit sie die Fundamente selbst betreffen, wiedergegeben.

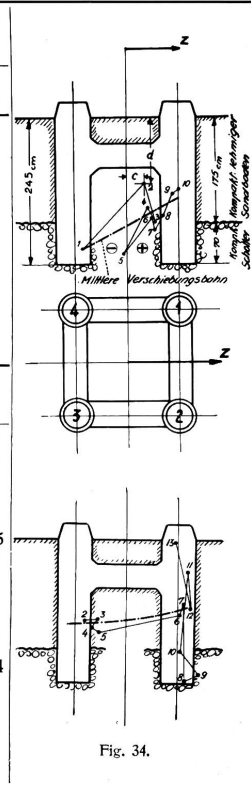
Gemäss diesen Ergebnissen können die bei der Belastung des Mastes auftretenden Verschiebungen des Fundamentes kurz folgendermassen gekennzeichnet werden:

Das Fundament als Ganzes führt eine Drehbewegung aus. Die Lage der Drehachse des Momentanzentrums ist nicht fest. Sie erleidet mit zunehmender Belastung rasch eine Verschiebung gegen die Drucksockel hin, wo sie bei den grösseren Belastungen verharrt. Dies berechtigt zu dem Schluss, dass bei grossen äusseren Lasten eine Drehung des Gesamtfundamentes um die Drucksockel stattfindet. Dabei ist die Hebung der Zugsockel wesentlich grösser als die Senkung der Drucksockel. Aus den etwas verschiedenen Neigungen der Sockeloberkanten gegenüber ihrer theoretischen Ver-

**Fundament No. VIa.**  
**Angaben über Lageveränderungen und Lage der Drehachse (berechnet), in Funktion des Spitzenzuges.**  
**Versuch vom 24. November 1922.**

Tabelle XVII.

No.	Zug Z kg	Unge- fähre Einwir- kungsdauer Min.	Verschiebung der Sockelköpfe in mm								Neigung des Gesamtfundamentes (Mittel)			Horizontale Verschie- bung der Mastspitze cm	Lage des Momentan- zentrums	
			vertikal				horizontal				0	'	"		c	d
			(Druck)		(Zug)		→		←							
1	2	3	4	1	2	3	4	0	'	"	cm	cm	cm			
1	1060	3	0,0	0,05	0,05	0,0	0,02	—	0,0	0,05	0	0	2,92	0,5	-70,6	234
2	1730	6	0,02	0,05	0,15	0,0	0,09	—	0,10	0,10	0	0	11,1	1,3	34,4	128
3	2320	5	0,08	0,10	0,25	0,01	0,18	—	0,20	0,20	0	0	19,3	2,5	52,4	196
4	2800	4	0,12	0,15	0,35	0,10	0,28	—	0,30	0,30	0	0	25,7	3,5	39,4	164
5	3480	4	0,18	0,20	0,55	0,30	0,44	—	0,50	0,45	0	0	41,5	4,5	3,6	253
6	4000	3	0,22	0,20	0,70	0,40	0,58	—	0,65	0,55	0	0	56,2	5,5	45,4	182
7	4600	4	0,33	0,30	0,90	0,50	0,83	—	0,90	0,80	0	1	16,0	6,75	49,4	198
8	5280	4	0,40	0,35	1,30	0,70	1,10	—	1,20	1,00	0	1	42,0	8,0	55,4	188
9	5850	6	0,50	0,40	1,40	1,00	1,35	—	1,55	1,35	0	2	12,0	9,1	78,4	144
10	6475	4	0,60	0,45	2,05	1,35	1,85	—	2,00	1,85	0	3	5,5	10,175	88,4	136
11	6125	—	0,60	0,45	2,30	1,60	2,10	—	2,20	2,15	0	3	16,5	9,8	—	—
12	6905	—	0,62	0,45	2,60	1,80	2,35	—	2,40	2,35	0	3	47,5	12,9	—	—
Versuch vom 15. Dezember 1922 (Fortsetzung des Versuches vom 24. November).																
1	600	—	0,0	0,0	0,0	0,0	—	0,0	—	0,0	0	0	0	—	—	—
2	3000	9	0,23	0,20	0,6	0,0	—	0,5	—	0,3	0	1	2,5	5	-69,6	163
3	4200	6	0,43	0,30	1,4	0,03	—	0,95	—	0,7	0	1	50,5	7	-49,6	159
4	5600	6	0,59	0,35	2,15	0,08	—	1,45	—	1,2	0	2	53,5	8,5	-59,6	174
5	7000	8	0,85	0,45	3,1	0,14	—	2,05	—	1,9	0	4	15	10,5	-47,6	178
6	7800	8	1,01	0,50	3,9	0,19	—	2,70	—	2,5	0	5	21,5	11,5	+87,4	150,5
7	8600	2	1,11	0,50	4,6	0,79	—	3,15	—	2,5	0	6	24,5	12,9	83,4	133
8	8100	10	1,11	0,50	4,8	0,99	—	3,35	—	3,1	0	6	30,2	12,3	96,4	265
9	9050	4	1,21	0,55	5,6	1,69	—	3,90	—	3,6	0	7	44	13,0	124,4	249
10	9600	4	1,31	0,50	7,2	2,69	—	5,00	—	4,2	0	10	9,5	14,3	88,4	213
11	9300	120	1,26	0,40	8,1	3,39	—	5,30	—	4,7	0	10	49,7	14,6	98,4	78
12	8900	120	1,21	0,40	9,6	4,89	—	6,25	—	5,6	0	13	54	12,3	105,4	144
13	10000	7	1,36	0,35	10,9	6,09	—	7,95	—	6,1	0	15	54	14,2	81,4	28,4
14	10650	2	1,45	0,30	12,8	7,89	—	8,25	—	7,3	0	18	48	16,1	—	—
15	11150	10	1,61	0,25	15,1	9,89	—	9,65	—	7,9	0	24	30	18,5	—	—
16	12150	—	1,91	0,25	23,2	16,09	—	14,25	—	7,85	0	40	28	24,0	—	—
17	12600	—	2,41	0,55	24,1	17,09	—	17,15	—	7,85	0	—	—	28,0	—	—



**Fundament No. VIIa.**  
**Angaben über Lageveränderungen und Lage der Drehachse (berechnet), in Funktion des Spitzenzuges.**  
**Versuch vom 27. Dezember 1922.**

Tabelle XVIII.

No.	Zug Z kg	Unge- fahre Einwirk- ungs- dauer Min.	Verschiebung der Sockelköpfe in mm								Neigung des Gesamtfundamentes			Horizontale Verschie- bung der Mastspitze cm	Lage des Momentan- zentrums	
			vertikal				horizontal				0	'	"		c cm	d cm
			(Druck)		(Zug)		1	2	3	4						
1	500	7	0,00	0,00	0,00	0,00	0,0	—	0,0	—	0	0	0	0	—	—
2	2000	3	0,10	0,10	0,20	0,15	0,23	—	0,20	—	0	0	25,7	2,0	20,4	177,0
3	3000	3	0,28	0,15	0,40	0,35	0,42	—	0,40	—	0	0	45,6	3,4	14,4	191
4	4100	5	0,32	0,20	0,60	0,60	0,65	—	0,60	—	0	1	14,3	5,25	74,2	159,5
5	5000	7	0,40	0,20	0,80	0,85	0,87	—	0,80	—	0	1	37,8	7,1	51,4	187
6	6000	4	0,42	0,30	1,10	1,20	1,20	—	1,10	—	0	2	14,0	9,5	90,4	176,5
7	7000	5	0,58	0,35	1,40	1,55	1,46	—	1,44	—	0	2	45,5	11,0	37,4	164,5
8	8000	5	0,62	0,45	2,00	2,25	2,02	—	2,00	—	0	4	0	13,0	87,4	149,5
9	9000	5	0,70	0,55	2,60	2,85	2,62	—	2,60	—	0	5	10,5	14,5	80,4	169,0
10	10000	5	0,80	0,60	3,70	3,75	3,42	—	3,45	—	0	7	45	16,5	82,4	101,0
11	11000	5	0,90	0,65	5,60	6,20	4,72	—	4,52	—	0	10	58	19,0	95,4	133,0
12	12000	5	0,90	0,75	7,70	8,35	6,17	—	6,10	—	0	15	45	22,0	101,4	98,5
13	12800	5	1,00	0,85	9,60	10,35	7,33	—	7,40	—	0	19	5	24,4	90,4	113,6
14	13400	3	1,10	0,85	12,00	12,30	9,32	—	8,10	—	0	25	40	26,8	91,4	98,0
15	13800	3	1,10	0,85	13,00	15,45	10,24	—	9,50	—	0	27	52	28,8	101,4	121,0
16	12800	3	1,10	0,45	16,10	16,40	10,9	—	11,30	—	0	29	30	30,4	101,4	87,5
17	13800	10	1,20	0,60	16,90	16,60	11,33	—	12,10	—	0	31	5	31,5	32,4	113,3
18	14000	5	1,30	0,65	17,30	16,60	11,88	—	12,9	—	0	32	42	32,5	-33,6	102,5
19	14300	14	1,35	0,75	18,10	16,65	12,72	—	13,9	—	0	35	20	33,5	-89,6	—
20	11900	3	1,30	0,80	18,10	16,60	12,72	—	13,9	—	—	—	—	32,1	—	—
21	10000	2	1,22	0,70	17,90	16,60	12,52	—	13,6	—	—	—	—	30,0	—	—
22	7000	2	1,10	0,65	17,0	15,95	11,22	—	12,3	—	—	—	—	26,5	—	—
23	4000	2	0,80	0,60	14,1	13,30	10,31	—	10,2	—	—	—	—	22,1	—	—
24	500	—	0,50	0,45	9,3	8,6	5,82	—	6,5	—	—	—	—	14,5	—	—

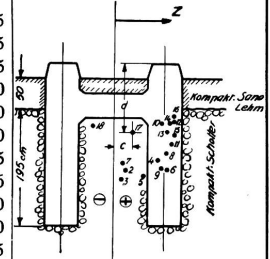


Fig. 35.

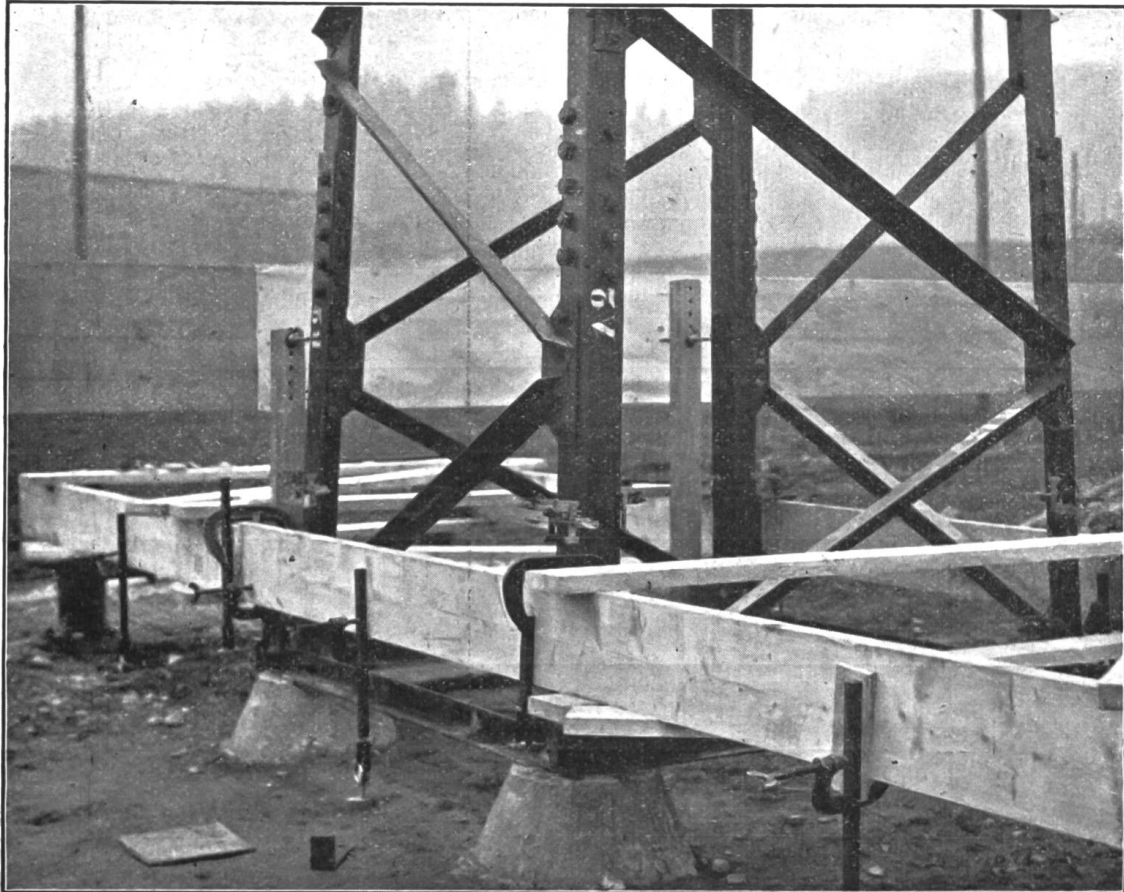


Fig. 33.

bindungslinie muss auf eine verschiedene Lagenänderung der Einzelsockel geschlossen werden. Die einspannende Wirkung des Erdreichs ist beim Drucksockel grösser als beim Zugsockel. Somit beruht die Widerstandsfähigkeit eines solchen Fundamentes gegen Verdrehung durch äussere Kräfte zur Hauptsache aus der Summe der Widerstände der Drucksockel gegen Verdrehung im Erdboden und derjenigen der Zugsockel gegen Ausziehen aus dem Boden. Diese Verhältnisse werden durch Fig. 36, die dem Bericht des Herrn Schreck entnommen ist, näher illustriert.

Die zusätzlichen Biegungsspannungen in den Mastgurten traten zwar deutlich in Erscheinung, erreichten aber nur einen mässigen Betrag. Offenbar beruht dies auf der hier vorhandenen Verbindung der Einzelsockel durch starre Querriegel. Diese letztern bewirken ein weitgehendes Zusammenarbeiten der Einzelsockel, wodurch nicht nur die Widerstandsfähigkeit des Gesamtfundamentes sehr wesentlich erhöht, sondern auch dem Auftreten schädlicher Nebenspannungen in den Tragwerksgurten bis zu einem gewissen Grade vorgebeugt wird. Hat sich somit die Anbringung dieser Riegel überhaupt als sehr nützlich erwiesen, so ist auch deren Höhenlage als gut gewählt zu bezeichnen.

In Anbetracht des verhältnismässig geringen Betonaufwandes ( $3,2 \text{ m}^3$  für das komplette Fundament) müssen die mit diesen beiden Probefundamenten erhaltenen Ergebnisse als vorzüglich bezeichnet werden. Dabei muss jedoch berücksichtigt werden, dass die Bodenbeschaffenheit in beiden Fällen eine sehr günstige war. Dieser Umstand liess vermuten, dass in plastischerem Erdreich das Ergebnis weniger befriedigend ausgefallen wäre. Um diese Frage des Einflusses der Bodenbeschaffenheit besser abzuklären, wurde nachträglich eine dritte Probe beschlossen. Dieses dritte Fundament wurde in reinem, kompaktem Lehm, in der Nähe des mit No. IX bezeichneten Blockfundamentes erstellt. Die dabei erhaltenen Messergebnisse sind

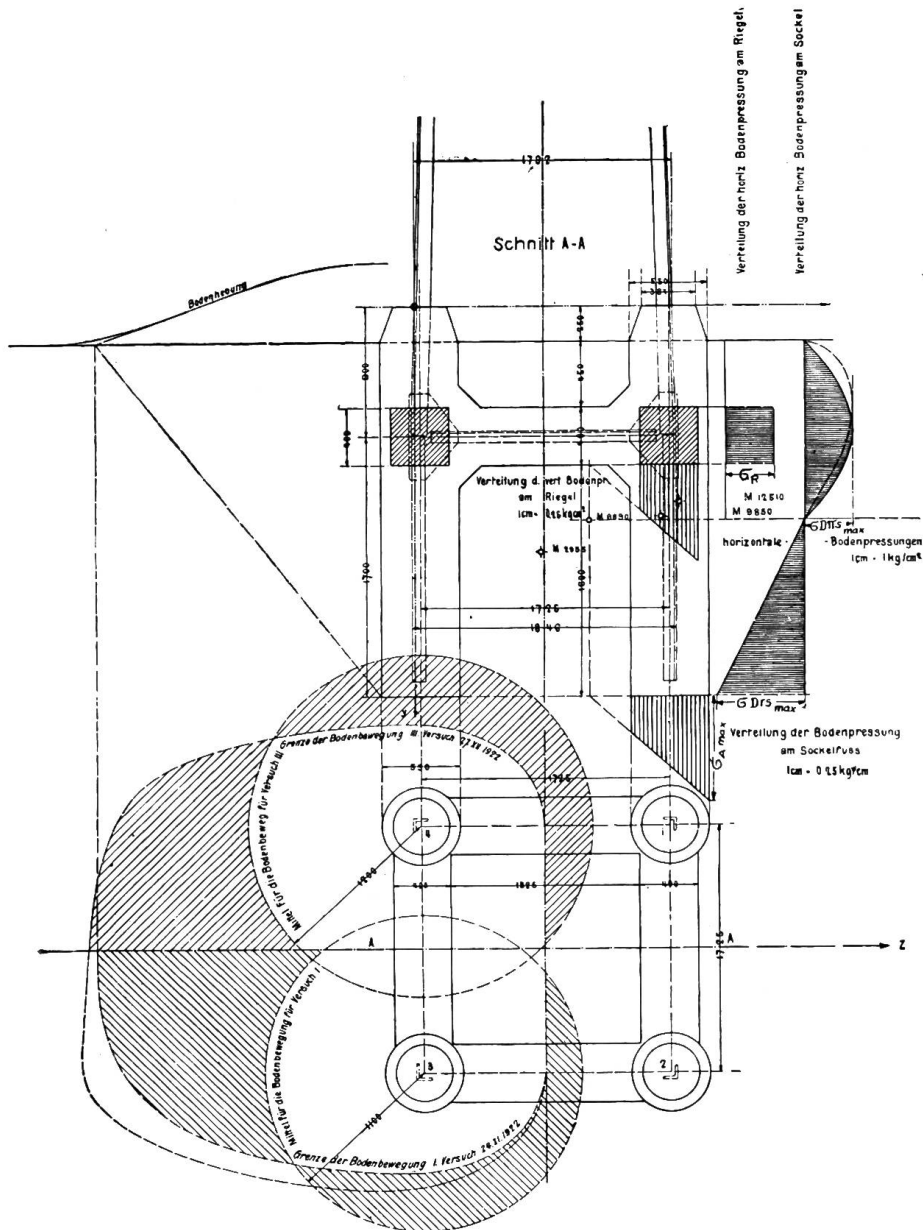


Fig. 36.

noch nicht näher ausgewertet worden. Einige der wichtigsten Angaben darüber sind aus Tabelle XIX ersichtlich.

Einen guten Masstab für die Widerstandsfähigkeit der Fundamente bietet deren Gesamtneigung in Abhängigkeit vom Spitzenzug. In Fig. 38 sind diese Neigungen für die drei erprobten Fundamente dargestellt. Es ist daraus ohne weiteres ersichtlich, wie bedeutend auch bei solchen aufgelösten Fundamenten der Einfluss der Bodenbeschaffenheit auf ihre Widerstandsfähigkeit ist, und wie nötig es ist, hierauf Rücksicht zu nehmen. Der Lehmboden bei der dritten Probe war zwar viel weniger günstig als die bei den beiden andern Proben in Betracht kommenden Bodenarten. Indessen war er sehr kompakt und somit namentlich in Bezug auf Druck noch recht widerstandsfähig. Mag es in vielen Fällen genügen, ein und denselben Fundamenttyp den verschiedenen bei einem grössern Leitungsbau vorkommenden Bodenarten durch verschiedene Dimensionierung anzupassen, so kann es in wichtigen Fällen technisch und wirtschaftlich richtiger sein, in stark verschiedenen Bodenarten verschiedene Fundamenttypen zu verwenden. Dabei muss die Rücksicht auf die in horizontaler und vertikaler Richtung vorhandene Belastungsfähigkeit des Bodens wegleitend sein.



*Fundament No. IXa.*  
 Angaben über Lageveränderungen und Lage der Drehachse (berechnet), in Funktion des Spitzenzuges.  
 Versuch vom 18. Mai 1923.

Tabelle XIX.

No.	Zug Z	Unge- fähre Einwirkungs- dauer	Verschiebung der Einzelsockel in mm								Neigung des Gesamtfundamentes			Horizontale Verschie- bung der Mastspitze	Lage des Momentan- zentrums*)	
			vertikal				horizontal								cm	c
			(Druck)		(Zug)		150 cm über Sockeloberkante				0	'	"			
kg	Min.	1	2	3	4	1	2	3	4	0	'	"	cm	cm	cm	
1	600	3	0,08	—	0,09	0,10	0,19	—	0,0	0,07	0	0	14,6	0,7	— 14	283
2	1000	3	0,18	—	0,19	0,17	0,37	—	0,16	0,24	0	0	49,7	1,4	— 7	273
3	1500	3	0,38	—	0,38	0,32	0,72	—	0,45	0,55	0	1	22,0	3,1	+ 5	250
4	2000	2	0,58	—	0,56	0,57	1,17	—	0,9	0,97	0	2	56,0	5,0	10	245
5	2500	3	0,83	—	0,81	0,87	1,72	—	1,45	1,47	0	4	35,0	6,6	14	237
6	3000	3	1,23	—	1,38	1,52	2,82	—	2,48	2,47	0	6	38,0	9,0	19	228
7	3500	3	1,63	—	2,23	2,42	4,12	—	3,72	3,77	0	9	50,0	11,2	29	210
8	4000	3	2,08	—	2,51	3,62	5,92	—	5,52	5,42	0	13	30,0	13,3	39	195
9	4500	2	2,63	—	5,33	5,32	8,12	—	7,70	7,62	0	19	30,0	16,0	52	172
10	5000	3	2,98	—	7,38	8,02	11,12	—	10,30	10,42	0	28	24,0	18,5	62	155
11	5500	3	3,38	—	11,68	13,12	15,22	—	14,8	14,12	0	37	48,0	23,0	69	142
12	6000	3	4,38	—	16,78	17,82	20,32	—	19,45	19,62	1	4	40,0	27,6	75	130
13	6500	3	5,08	—	—	26,82	32,92	—	32,9	31,72	1	5	54	34,8	78	120
13a	6150	24	—	—	—	—	—	—	—	—	1	11	30	38,5	—	—
13b	5900	120	5,13	—	27,31	28,57	37,07	—	—	39,47	1	29	30	39,7	—	—
14	6500	3	5,18	—	36,0	36,37	43,07	—	—	46,12	2	2	0	46,2	—	—
15	7000	—	5,58	—	53,0	(?)	56,0	—	—	—	3	10	30	58,7	—	—
16	7000	—	5,63	—	Bis 90,0 (fließen)	90,0	—	—	—	—	—	—	—	70,2	—	—

\*Nach den Angaben der Schreibvorrichtung (Mittlere Bahn).

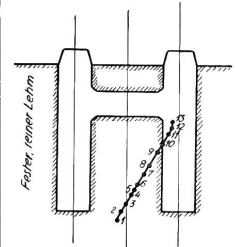


Fig. 37.

Die beschriebenen Versuche werden nach Vornahme einiger weniger umfangreicher Ergänzungsversuche gute Anhaltspunkte für die Aufstellung der neuen Vorschriften und für die Bemessung der am häufigsten zur Verwendung gelangenden Fundamente von Freileitungstragwerken bieten. Umsomehr gebührt Allen, die deren Durchführung und die Vornahme eingehender Messungen ermöglicht haben, der Dank des Vereins.

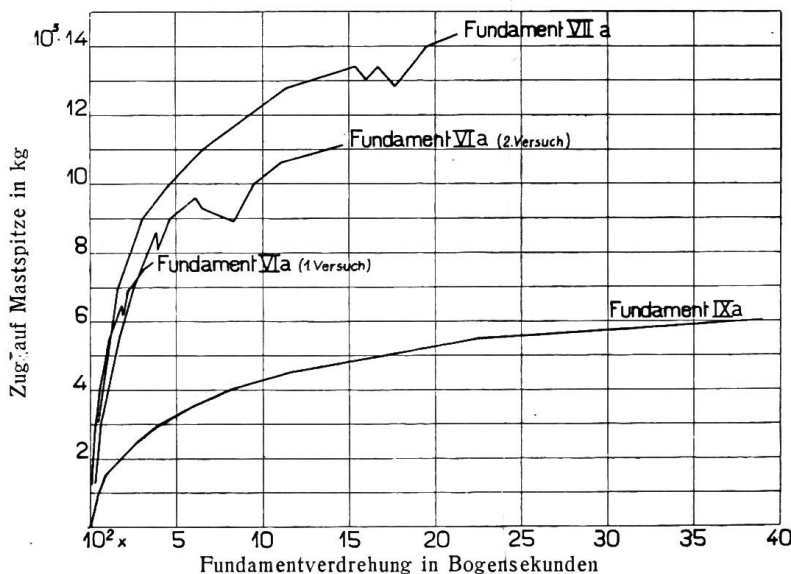


Fig. 38.

### Mathematische Theorien für den Durchschlag fester Isoliermaterialien.

Von Dr. ing. L. Dreyfus, Västerås.

*Der Verfasser verweist anfangs auf die verschiedenen Erklärungen des Durchschlages fester Isolierstoffe und behandelt hierauf analytisch und graphisch eindimensionale, ebene und zylindrische Wärmeleitungsprobleme fester Isolierstoffe mit Bezug auf die Durchschlagsfestigkeit des letzteren.*

*Schliesslich wird die praktische Anwendung der hier abgeleiteten Wärmeleitungstheorie zur Konstruktion von Durchführungen behandelt.*

*L'auteur rappelle les différentes explications qu'on donne du phénomène de percement des isolants et montre comment on peut résoudre analytiquement et graphiquement des problèmes de transmission de la chaleur dans des corps plans ou cylindriques.*

*Il montre l'application de sa méthode de calcul à la construction d'isolateurs de traversée.*

#### Einleitung.

Zur Erklärung des elektrischen Durchschlages fester Isolierstoffe kann man drei Wege einschlagen.

1. Man kann versuchen, denselben als ein rein elektrostatisches Problem aufzufassen, wonach durch die elektrische Feldstärke der Zusammenhang der Moleküle gelockert wird, was einen momentanen Durchschlag zur Folge hat. Die elektrische Festigkeit muss sich dann in einer bestimmten Feldstärke  $F$  ( $kV/cm$ ), oder in einem bestimmten Werte des Linienintegrals der Feldstärke längs eines gewissen Weges

$x_0$  (also  $\int_0^{x_0} F dx$ ) angeben lassen. Dass diese Auffassung sich nicht mit der Wirk-

lichkeit deckt, ist frühzeitig erkannt worden. Man weiss, dass alle festen Materialien momentan sehr viel höhere Feldstärken ertragen als bei Prüfdauern von einer Minute oder mehr. Man pflegt daher für die Isolationsprüfung von Maschinen und Apparaten eine Prüfung mit Ueberspannung von der Dauer einer Minute vorzuschreiben.

2. Ein zweiter Weg zur Erklärung des elektrischen Durchschlages ist der, dass man denselben ausschliesslich als ein Erwärmungsproblem auffasst. Im elektrischen Felde erleidet das Isolationsmaterial Verluste (Leistungsverluste im Gleichfeld, Leitungs- und Hystereseverluste im Wechselfeld). Diese Verluste erwärmen das Material. Bei den meisten Isolationsmaterialien steigen aber die Verluste mit der Temperatur.