

Zeitschrift: Bulletin de l'Association suisse des électriciens

Herausgeber: Association suisse des électriciens

Band: 15 (1924)

Heft: 7

Artikel: Beiträge zur Frage des Schutzes von Wechselstrom-Anlagen gegen Überspannungen

Autor: Roth, A.

DOI: <https://doi.org/10.5169/seals-1057078>

Nutzungsbedingungen

Die ETH-Bibliothek ist die Anbieterin der digitalisierten Zeitschriften. Sie besitzt keine Urheberrechte an den Zeitschriften und ist nicht verantwortlich für deren Inhalte. Die Rechte liegen in der Regel bei den Herausgebern beziehungsweise den externen Rechteinhabern. [Siehe Rechtliche Hinweise.](#)

Conditions d'utilisation

L'ETH Library est le fournisseur des revues numérisées. Elle ne détient aucun droit d'auteur sur les revues et n'est pas responsable de leur contenu. En règle générale, les droits sont détenus par les éditeurs ou les détenteurs de droits externes. [Voir Informations légales.](#)

Terms of use

The ETH Library is the provider of the digitised journals. It does not own any copyrights to the journals and is not responsible for their content. The rights usually lie with the publishers or the external rights holders. [See Legal notice.](#)

Download PDF: 25.12.2024

ETH-Bibliothek Zürich, E-Periodica, <https://www.e-periodica.ch>

Beiträge zur Frage des Schutzes von Wechselstrom-Anlagen gegen Ueberspannungen.

Nach einem Vortrag, gehalten an der Generalversammlung des S. E. V. in Sierre am 22. Juni 1924

von Dr. A. Roth, Baden.

Der Autor bespricht an elektrischen Anlagen auftretende Schäden, welche oft zu Unrecht auf die Wirkung von Ueberspannungen zurückgeführt werden. Sodann erklärt er die Ursachen der Ueberspannungen und erläutert die Anwendung der Wegleitung des S. E. V. für den Schutz von Wechselstromanlagen gegen Ueberspannungen.

L'auteur parle des dégats attribués à tort aux surtensions. Il explique les causes des surtensions et donne quelques exemples de l'application des directives établies récemment par l'A. S. E. à la protection des installations.

Der Vortrag verfolgt zwei Ziele: Einmal soll er zur Klärung der Anschauungen beitragen und sodann die neue „Wegleitung des S. E. V.“¹⁾ für den Schutz von Wechselstrom-Anlagen gegen Ueberspannungen in weiteren Kreisen bekannt machen. Sie wurde aufgestellt von der Gruppe b für Hochspannungs-Apparate, Brand- und Ueberspannungsschutz des S. E. V. und V. S. E. unter dem Vorsitz von Herrn Prof. Kummer. Leider war der Vorsitzende der Gruppe verhindert worden, sodass der Vortragende die Aufgabe übernahm, die neuen Richtlinien einem grössern Publikum bekannt zu machen.

Wir glauben, mit diesen Richtlinien einen Schritt nach vorwärts, im Sinne der Vereinfachung unserer Anlagen, gemacht zu haben. Wir hoffen deshalb aber auch, dass sie Eingang in die Praxis finden werden; die Arbeit der Kommission wäre sonst umsonst gewesen. Wir wenden uns an die Betriebsleiter mit der Bitte, die Wegleitung in ihren Netzen anzuwenden; der Vorteil kommt ihnen selbst zugute in Form einer einfacheren und betriebssicheren Anlage. Wir verstehen, wenn Bedenken bestehen, solche zum Teil einschneidende Aenderungen, wie sie die neue Wegleitung bringt, gleich in ihren wichtigsten Netzen einzuführen. Wir hoffen aber, dass wenigstens mit kleineren Netzen ein Anfang gemacht werde, um dann, wenn sich die Grundlinien dort bewährt haben, mit grösseren Netzen weiter zu fahren.

Verschiedene schwere Gewitterstörungen der letzten Zeit lehren den Hochspannungs-Ingenieur Bescheidenheit und zeigen, dass auch die heutigen Massregeln noch der Ergänzung bedürfen, wenn das Ideal einer Anlage, welche auch bei Gewittern nicht beschädigt wird, erreicht werden soll. Sie dürften aber auch gezeigt haben, dass die Grundlagen unserer Wegleitung richtig sind.

Welche finanzielle Bedeutung insbesondere der Frage der Schutzapparate zukommt, hat unlängst der Besuch einer Anlage im Ausland gezeigt, wo für eine 150 kV Unterstation 21 Eisenbahnwagen Ueberspannungsschutz-Apparate anrollten. Es ist wohl jeder damit einig, dass so grosse Kosten nur aufgewendet werden dürfen, wenn es wirklich notwendig ist; ein anderes Beispiel ist ein kleines schweizerisches Verteilnetz von 8000 Volt und ungefähr 200 km Netzlänge, wo auf Grund der neuen Wegleitung ungefähr 200 Ableiter und 200 Drosselspulen entfernt wurden.

In den Anschauungen über Ueberspannungsschutz herrscht heute noch eine ausserordentliche Verwirrung trotz den hervorragenden Arbeiten, welche von Firmen und Hochschulen in Zusammenarbeit mit den Betriebsleitungen der Werke in verschiedenen Ländern gemacht wurden. Wir glaubten aber, dass es bei Durcharbeitung dieser Arbeiten möglich sei, heute einen festen Standpunkt zu gewinnen und haben dementsprechend die Wegleitung aufgestellt. Wir waren uns dabei bewusst, dass es auf dem Gebiete der Ueberspannungen wie in allen andern Gebieten der Technik für die gleiche Aufgabe verschiedene Lösungen gibt, und haben auch an den entsprechenden Punkten darauf hingewiesen. Dagegen ist es heute möglich, eine ganze

¹⁾ Siehe Bulletin 1923, Seite 301.

Reihe von Lösungen, welche durch den heutigen Stand der Technik nicht mehr als gerechtfertigt erscheinen, auszuschalten. Einen endgültigen Entscheid innerhalb der ersteren Gruppe von Lösungen wird nur der Betrieb in vielen Anlagen bringen.

Theoretisch sind heute 2 Fragen noch sehr unabgeklärt: Einmal der zeitliche Verlauf der atmosphärischen Ueberspannungen (z. B. in Form eines Oszillogrammes) und ferner die quantitative Kenntnis der Eigenschaften des Lichtbogens unter den verschiedenen Bedingungen, wie sie bei Schalt- und Störungsvorgängen auftreten. Die in der Wegleitung aufgestellten Lösungen sind aus diesem Grunde theoretisch nicht in allen Einzelheiten begründet, sondern stellen notwendigerweise oft ein Gemisch von praktischen Erfahrungen und theoretischen Erkenntnissen dar.

Die Hauptkenntnis der Forschungen des letzten Jahrzehnts ist nach Ansicht des Vortragenden diejenige, dass die Anzahl der Ueberspannungen eine sehr beschränkte ist. Es ist nicht richtig, bei Störungen immer gleich nach Ueberspannungen als Ursache zu suchen; im Gegenteil ist ein grosser Teil der Störungen, welche heute als Ueberspannungsfälle bezeichnet werden, gar nicht auf Ueberspannungen, sondern auf viel einfachere Ursachen zurückzuführen. Es ist auffallend, dass der Elektrotechniker bei Störungen in erster Linie nach Resonanzerscheinungen und ähnlichen hochtheoretischen Erklärungen sucht, währenddem Dampfmaschinentechniker und Turbineningenieur bei Störungen doch in erster Linie nachschauen, ob nicht ein Teil zu schwach gebaut ist, ob er Gussfehler aufweist, ob Kerbwirkung in Frage kommt u. ä. Warum soll dies auf elektrischem Gebiete anders gehalten werden? Die Baustoffe der Elektrotechnik verlangen doch sicher eine gerade so sachgemässe Dimensionierung und Behandlung in Fabrik und Betrieb wie Stahl und Eisen.

Es sei hier darauf hingewiesen, dass eine Störung in einer elektrischen Anlage dann entsteht, wenn die Beanspruchung höher ist als die Festigkeit. In dieser gegenseitigen Beziehung kann die Störung gerade so gut auf der rechten wie auf der linken Seite auftreten, d. h. es kann gerade so gut die Festigkeit unzulässig klein wie die Beanspruchung unzulässig hoch sein.

Bei Untersuchungen über Störungsfälle hat es sich darum als bewährte Richtlinie herausgestellt, zuerst die Erklärung in Materialfehlern oder ähnlichen einfachen Ursachen zu suchen und erst dann, wenn keine solche gefunden werden, nach Ueberspannungen zu forschen.

Solche Ursachen für Störungen sind beispielsweise: Materialfehler chemischer oder physikalischer Natur, Feuchtigkeit, Hineinregnen in Innenraumanlagen, Eindringen von Wasser in Freiluftapparate, Russaustritt aus Oelschaltern usw. Oft halten solche Stellen den Normalbetrieb gerade aus und gehen bei einer leichten elektrischen oder thermischen Ueberbeanspruchung durch.

Das beste Ueberspannungsschutz-Mittel stellt Fig. 1 dar. Tatsächlich sind eine ganze Reihe von Ueberschlägen auf schlechte Verschraubung oder sonst ungenügende Schraubenverbindungen zurückzuführen, welche bei auftretenden Kurzschlüssen im Netz Metallampf wegschleudern und dann naturgemäss Ueberschläge einleiten. Gerade diese Sorte von Ueberschlägen wird fast immer als Ueberspannungsfall bezeichnet.



Fig. 1.

„Das beste Ueberspannungsschutzmittel.“

Einen ähnlichen Fall von Ueberstrom-Beanspruchung zeigt Fig. 2. Dort ist ein Versuch dargestellt, welcher infolge einer Störung im praktischen Betrieb vorgenommen wurde: Ein Trennmesser gewöhnlicher Konstruktion wurde durch einen Ueberstrom von 46 000 Amp. Effektivwert zwar nicht geöffnet, wie es auch oft vorkommt, aber sonst vollständig zerstört. Es wurden an der Kontaktstelle glühende Gase gebildet, welche bei richtigem Betrieb sicher zu Ueberschlägen geführt hätten (Fig. 2 und 3).

Weitere häufige Störungsfälle werden veranlasst durch den Niederschlag des in diesen Schaltergasen enthaltenen Russes an den Durchführungsisolatoren der betreffenden Schalter. Fig. 4 zeigt das Bild eines solchen Ueberschlages. Die Festig-

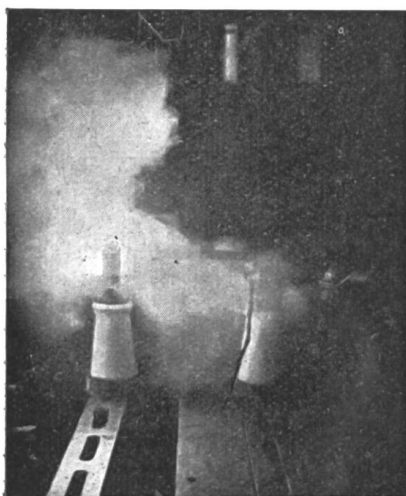


Fig. 2.
Durch Kurzschlussstrom beschädigtes Trennmesser für 200 A, Messer nicht geöffnet bei 1 eff. ca. 46000 A. Feuer- und Rauchentwicklung.

keit des Isolators wurde dabei von 32 auf 19 kV herabgesetzt. Die erzeugte Russmenge war im Vergleich zu praktischen Fällen sehr klein, sodass angenommen werden darf, dass praktisch die Festigkeit auf einen Bruchteil dieses Wertes herabgesetzt worden wäre.

Einen andern interessanten Fall, welcher auch auf Ueberspannungen zurückgeführt wurde, zeigt Fig. 5: Der Porzellan-Durchführungsisolator eines Transformators war zerstört worden, Ueberspannung sollte als Ursache in Frage kommen. Die nähere Untersuchung zeigte aber,

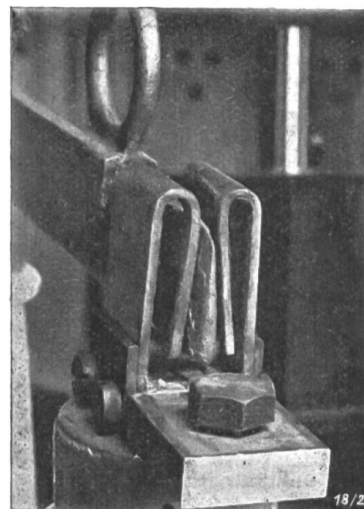


Fig. 3.
Obere Kontakte und Ende des Messers sehr stark verbrannt. 1-2 mm Spiel zwischen den Kontakten.

dass der Isolator zu weit mit Compound gefüllt war und dieser dann bei Erwärmung den Isolator zersprengt hatte.

Ueberschläge an Erdleitungen von Anlagen werden oft als Hochfrequenzerscheinungen gedeutet, in den meisten Fällen handelt es sich aber hier einfach darum, dass bei doppeltem Erdschluss der Spannungsabfall an der Erdung zu gross wird und deswegen Ueberschläge nach Erde entstehen.

Die Kenntnis der Ueberspannungsvorgänge erlaubt heute auch eine eingehendere Beurteilung der Schutzapparate als es früher möglich war. Die Tatsache z. B., dass ein Apparat bei Gewittern anspricht, ist keineswegs ein Beweis dafür, dass er etwas nützt. Letztere Eigenschaft hängt vielmehr davon ab, wie gross das Ableitvermögen, d. h. wie klein der Widerstand ist.

Ebenso ist die Tatsache, dass ein Schutzapparat, wenn er anspricht, keine Störung verursacht, zwar eine notwendige, nicht aber eine genügende Forderung.

Eine Forderung, welche sich in modernen Anlagen immer mehr

durchsetzt, ist die Einfachheit. Sie verlangt, dass keine überflüssigen Apparate und Einrichtungen eingebaut werden, da solche immer Fehlerquellen darstellen, Wartung verlangen, Platz beanspruchen und selbst viel kosten.



Fig. 4.
Ueberschlag am Isolator durch Russniederschlag, vom Schaltergas erzeugt. Durchführungsisolator (3000 V Betr.-Spng.) Ueberschlagsspannung in Luft 32 kV rein Ueberschlagsspannung in Luft 19 kV, nachdem der Isolator unter Spannung in Schaltergas gewesen (30 Abschaltungen zu 20 kW).

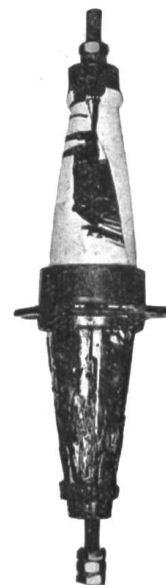


Fig. 5.
Durchführungsisolator v. Compound zersprengt. Isolator 8000 V zu fest gefüllt, daher bei Erwärmung zersprengt.

Die Anwendung der Wegleitung des S. E. V. soll an Hand einiger Bilder, in welchen der genannte Ueberspannungsschutz eingezeichnet ist, gezeigt werden. Aus Zeitmangel sind dabei nur Freileitungsnetze berücksichtigt.

1. Höchstspannungsnetze.

Fig. 6 soll das Bild einer modernen Freileitungsanlage zeigen. Die Grenze zwischen Höchstspannung und Mittelspannung ist dabei zu 80 kV angenommen, die Grenze selbst ist natürlich nicht scharf ausgeprägt, dagegen bestehen für An-

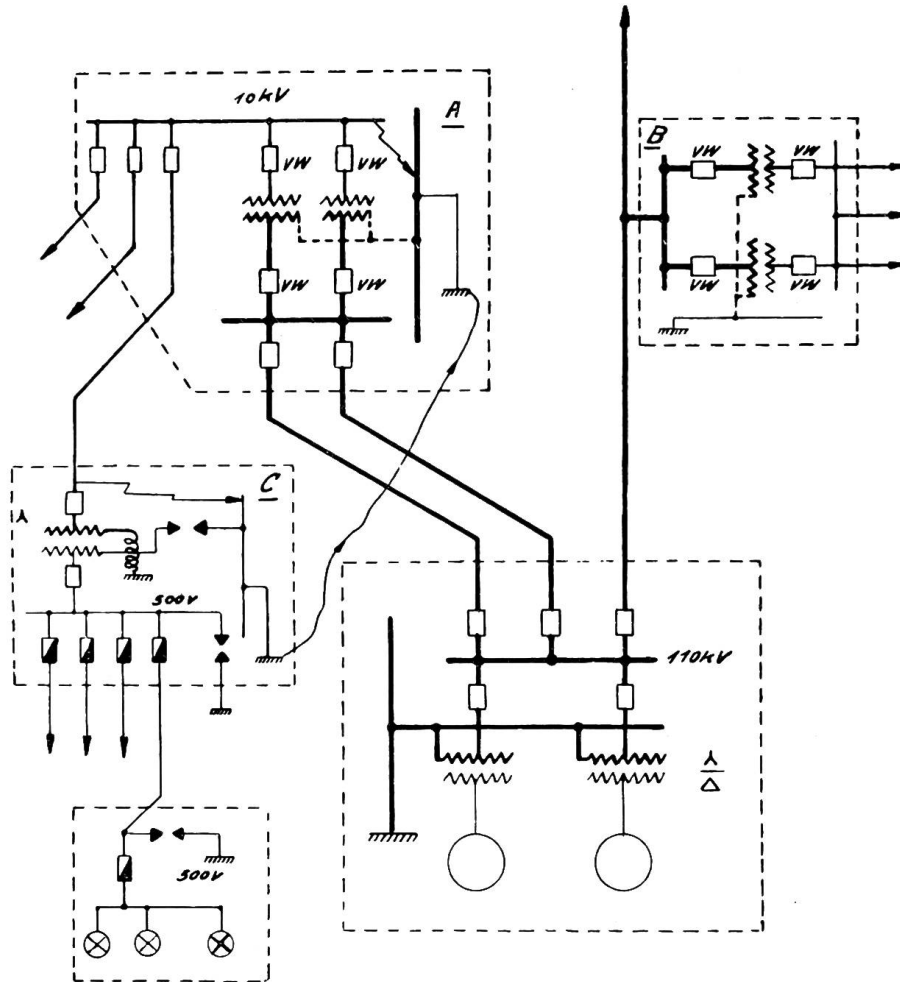


Fig. 6.

Normaler Ueberspannungsschutz in einem 110 kV-Netz und den dazu gehörigen Mittel- und Niederspannungsnetzen von 10 kV und 500 V.

lagen, welche wesentlich unter oder über dieser Betriebsspannung liegen, ganz erhebliche Unterschiede, welche diese Trennung rechtfertigen dürften. Es soll im folgenden untersucht werden, wie dieses Netz mit seinen Einrichtungen gegen die verschiedenen Arten von Ueberspannungen geschützt werden kann.

a) Atmosphärische Ueberspannungen.

Als solche kommen einmal in Frage, die sog. langsamen atmosphärischen Ueberspannungen, welche durch das Herannahen elektrisch geladener Wolken verursacht werden. Diese induzieren, ähnlich wie eine Elektrisiermaschine, auf der Leitung Ladungen. Diese Ladungen können von der direkten Nullpunktserdung des Netzes mühelos abgeführt werden.

Die zweite Form der atmosphärischen Ueberspannungen sind die sog. indirekten Blitzschläge. Sie entstehen durch Entladungen von Wolken, welche sich über der Leitung befinden und letztere kapazitiv beeinflussen, nach Erde. Durch die plötzliche Entladung werden auf der Leitung Ladungen frei, welche sich nach beiden Richtungen der Leitung in Form von Ladewellen ausbreiten. Glücklicherweise besitzen diese Ladewellen in den meisten Fällen eine flache Stirn, welche durch die Form des elektrischen Feldes der Wolke bedingt ist. Der praktische Betrieb hat gezeigt, dass die Höhe der Ladewellen nur ausnahmsweise den Wert von 160 bis 200 kV übersteigt, sodass Höchstspannungsanlagen durch indirekte Blitzschläge ansserordentlich wenig zu leiden haben. Die Betriebserfahrungen der Anlagen von 110 kV und mehr Betriebsspannung zeigen diese Erscheinung in ausgeprägtem Masse.

Um auch in den seltenen Fällen, wo solche Ueberspannungen doch zu Ueberschlägen nach Erde und damit zur Bildung von gefährlichen Sprungwellen führen, gewappnet zu sein, sollen die Transformatoren, gleich wie bei Mittelspannungsanlagen (siehe Abschn. 2, Seite 356/57), fest gebaut werden. Dagegen sind irgendwelche weiteren Schutzmassnahmen nicht notwendig.

Direkte Blitzschläge in die Leitung sind verhältnismässig selten. Ein Erdseil soll ihre schädlichen Folgen verringern.

b) Erdschlüsse.

Einen zweiten, sehr gefährlichen Störungsvorgang in elektrischen Anlagen bilden die Erdschlüsse. Sie sind in Höchstspannungsanlagen verhältnismässig selten, da ihre häufigste Ursache, die atmosphärischen Ueberspannungen, hier fast ganz wegfallen. Immerhin kommen solche Erdschlüsse in Form von Materialfehlern, Isolatorendurchschlägen usw. vor, und es ist unbedingt notwendig — Betriebserfahrungen in grossen Netzen haben dies immer wieder gezeigt — die Anlagen gegen ihre Folgen zu schützen. Diese Folgen dürften bekannt sein, sie sind die Spannungserhöhung der gesunden Phasen (vom Wert der Phasenspannung auf den der verketteten Spannung) und bei aussetzendem Erdschluss, Ueberspannungen gegen Erde bis zum Wert vom 2,3-fachen der verketteten Spannung²⁾. Infolgedessen erfolgen Ueberschläge oft in weitentfernten Netzteilen. Schalterauslösungen und Materialzerstörungen durch den Lichtbogen am Fehlerort, und am zweiten Fehlerort sind die unangenehmen Folgen.

An Mitteln zur Bekämpfung dieser Erscheinungen stehen eine Reihe zur Verfügung. Erwähnt seien nur die gebräuchlichsten: Hörnerableiter, Nullpunktserdung mit Löschspulen³⁾ mit Widerstand und direkt. Jede dieser Einrichtungen hat ihre Vor- und Nachteile. Sie alle können, wenn richtig dimensioniert, die gestellte Aufgabe erfüllen. Die Gründe dafür, dass die 110 kV Anlage, wie aus der Fig. 6 hervorgeht nach Ansicht der Wegleitung, mit der direkten Nullpunktserdung geschützt werden soll, sind die folgenden: sie vermeidet die Spannungserhöhung der gesunden Phasen, eine Eigenschaft, welche für hohe Spannungen deshalb wichtig ist, weil sie eine Verminderung der Isolationsfestigkeit wichtigster Anlageteile um ungefähr 20 % gestattet⁴⁾ und damit eine ganz wesentliche Einsparung an Kosten zur Folge haben kann. Ausserdem vermeidet die Nullpunktserdung die Ueberspannungen des aussetzenden Erdschlusses in vollkommener Weise und bewirkt die selektive Abschaltung des beschädigten Leitungsteiles mit Hilfe der normalen Ueberstromrelais. Dieser letztere Umstand ist in Höchstspannungsanlagen erwünscht, da ja dort die Erdschlüsse, wie wir oben gesehen haben, nicht vorübergehender Natur sind, sondern meist in einer Materialzerstörung bestehen, sodass das betreffende Leitungsstück so rasch wie möglich abgeschaltet werden soll. Die direkte

²⁾ Petersen, E. T. Z., Band 38 (1917) S. 553.

³⁾ Unter der Bezeichnung „Löschspulen“ seien im Folgenden zusammengefasst die Erdschluss-spule in ihren verschiedenen Formen, der Löschtransformator nach Bauch und die Reithofferspule.

⁴⁾ Normen für Spannungen und Spannungsprüfungen des S. E. V. Bulletin 1923, S. 457, Tabelle Spalte 4.

Nullpunktserdung hat allerdings nicht die Eigenschaft, den Lichtbogen an der Erdschlussstelle zu löschen. Diese Eigenschaft spielt aber hier gar keine Rolle, wieder aus demselben Grunde, da Lichtbögen vorübergehender Natur in solchen Netzen kaum vorkommen.

Die direkte Nullpunktserdung verlangt die Dreieckschaltung auf der Unterspannungsseite der geerdeten Transformatoren aus zwei Gründen: Einmal um die Herabsetzung der Spannung der gesunden Phasen wirksam zu machen, ferner um Telephonstörungen durch dritte und neunte Oeberwellen zu vermeiden. Die Vermeidung von Telephonstörungen verlangt auch bei langen Leitungen die Verdrillung derselben, da sonst ein Ausgleichstrom von der Höhe der Grundwelle durch den Erdboden fliesst. Ferner verlangt sie aus Gründen der Sicherheit gegen Personengefährdung die Anwendung des Erdseiles.

Die Frage, wo der Nullpunkt geerdet werden soll, ist hier zu Gunsten der Zentrale entschieden, da so für jeden denkbaren Betriebszustand die Erdung wirksam ist. Es ist aber zulässig, weitere Nullpunkte in den Unterwerken zu erden.

Eine weitere Erscheinung, welche bei Erdschlüssen auftritt, sind die Sprungwellen, und zwar in der Form steiler Entladewellen. Diese entstehen dadurch, dass ein bestimmter Punkt der Anlage (Erdschlusspunkt) sich plötzlich von einer Spannung E auf die Spannung O nach Erde entlädt. Da diese Entladung sich nur mit endlicher Geschwindigkeit auf der Leitung fortpflanzt, entsteht eine Welle, welche nach beiden Seiten in die Leitung einzieht und sich infolge der natürlichen Dämpfung nach kurzer durchlaufener Leitungsstrecke abflacht. Trifft eine solche Welle auf das Ende einer Leitung, (mit oder ohne Transformatoren), so tritt dort eine Reflektion ein, die Welle wird wieder zurückgeworfen, dieselbe Erscheinung in dem umgekehrten Sinne tritt an der Fehlerstelle auf. Die Entladewelle wandert so zwischen Fehlerstelle und Leitungsende hin und her, bis sie abgeklungen ist. Das Bild ihrer Entstehung zeigt, dass die Wellen als solche nicht durch ihre Höhe gefährlich sind (diese ist gleich der Höhe der vorher schon herrschenden Ueberspannung), sondern durch die Steilheit ihres Abfalles⁵⁾. Solche Wellen sind gefährlich, wenn sie auf Wicklungen auftreffen, da sie eine schroffe Spannungsänderung an den Enden dieser Wicklung hervorbringen, welcher das Innere der Wicklung nicht plötzlich folgen kann. Aus diesem Grunde tritt ein grosser Teil der Spannung über einen verhältnismässig kleinen Teil der Wicklung auf.

Stromwandler und Relais lassen sich gegen solche Sprungwellen leicht durch eingebaute Ueberbrückungswiderstände schützen. Bei Transformatoren ist dies nicht möglich.

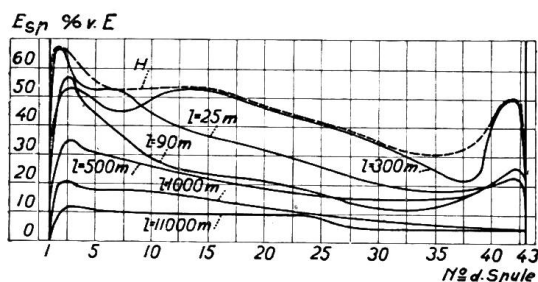


Fig. 7,

Ueberspannungen zwischen den Spulen eines Transformators beim Auftreffen einer Entladewelle für verschiedene Entfernungen der Erdschlussstelle. Verteilung der Sprungspannung über die Wicklung. Kurven für Entfernung $l = 25 \text{ m} \div 11000 \text{ m}$.

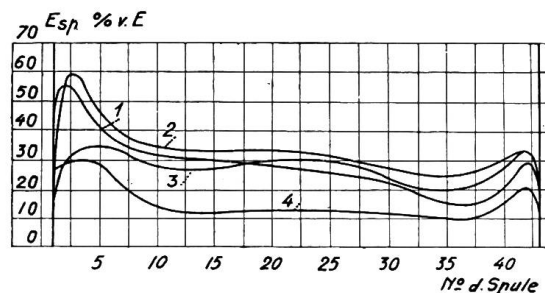


Fig. 8.

Einfluss von Drosselspulen und Kondensatoren auf die Sprungwellenbeanspruchung von Transformatoren. Kurve 1 Transformator ohne Schutzeinrichtung. Kurve 2 pro Phase Drosselspule von $0,5 \text{ mH}$. Kurve 3 pro Phase Drosselspule von $3,0 \text{ mH}$. Kurve 4 pro Phase Kapazität $0,01 \text{ F}$.

Fig. 7 soll die Grösse der Ueberspannungen zwischen den einzelnen Spulen eines Transformators beim Auftreffen von Entladewellenzügen verschiedener Wellen-

⁵⁾ Bulletin 1921, S. 327, Fig. 6 und 7 zeigen Entstehung und Fortpflanzung einer solchen Entladewelle; sie ist in diesem besonderen Beispiel die Folge einer atmosphärischen Ueberspannung.

länge, d. h. verschiedener Entfernung der Erdschlussstelle zeigen. Diese Versuche sind an einem eigens dazu gebauten Hochspannungstransformator normaler Konstruktion ausgeführt worden, welcher die Messung der Sprungspannungen über die einzelnen Spulen vermittelt belichteter Kugelfunkenstrecken gestattete. Die Abbildung zeigt deutlich, wie für verschiedene Entfernungen des Fehlerortes sich die kritisch beanspruchten Stellen verschieben. Die Hüllkurve H stellt dabei den für jede einzelne Spule schlimmsten Fall dar. Die Abbildung zeigt, dass bei Entfernungen der Fehlerstellen von mehr wie 1 km die Erscheinungen verhältnismässig ungefährlich werden. Sie lässt den wichtigen Rückschluss zu, dass für Transformatoren der betrachteten Art, Entladungen, welche in Entfernungen von mehr wie 1 km stattfinden, keine Rolle mehr spielen.

Vermittelt der Hüllkurven wurde die Wirksamkeit der heute gebräuchlichen Schutzmittel untersucht. (Fig. 8). Diese Abbildung zeigt, wie der auf bisher gebräuchliche Art, d. h. mit einer Drosselspule kleiner Induktivität geschützte Transformator nicht weniger, sondern sogar stärker beansprucht wird, als der ungeschützte Transformator. Die Induktivität der Drosselspule muss nach Kurve 3 auf über 2 Millihenry gesteigert werden, wenn eine wirkliche Schutzwirkung auftreten soll. Viel wirkungsvoller ist nach Kurve 4 ein Kondensator von heute gebräuchlicher Kapazität.

Als Schutzmittel kommen also nur genügend reichlich dimensionierte Drosselspulen oder Kondensatoren in Frage. Gegen erstere sprechen die grossen Kosten und der Platzbedarf, gegen letztere die heute immer noch nicht endgültig geklärte Frage ihrer Betriebssicherheit, die Kosten und der Platzbedarf. Ausserdem schien aber der Kommission die Forderung nach Einfachheit der Anlage gebieterisch die Lösung in dem Sinne zu fordern, dass der Transformator so gebaut wird, dass er ohne Schutzmittel den im Betriebe auftretenden Beanspruchungen durch Sprungwellen gewachsen ist.

Ein Mittel, um die genügende Sprungwellenfestigkeit von Transformatoren zu kontrollieren, bilden die heute in verschiedenen Ländern eingeführten Sprungwellenproben⁶⁾.

c) Schaltüberspannungen.

Auf Grund von Dutzenden von Messungen und der Ueberlegung darf heute behauptet werden, dass beim Abschalten von Kurzschlüssen gefährliche Ueberspannungen in Wechselstromanlagen nicht auftreten. Ein Schutz dagegen ist also nicht notwendig.

Dagegen treten beim Abschalten von leerlaufenden Leitungen und Transformatoren tatsächlich Ueberspannungen auf. Es ist aus diesem Grunde auch in Europa ziemlich allgemein üblich, bei höheren Spannungen Vorkontaktwiderstände bei Schaltern, wo diese Manöver betriebsmässig vorkommen, vorzusehen. Dieses Element des Vorkontaktwiderstandes ist aber immerhin eine Komplikation der Schalter und hat eine Verteuerung derselben, sowie auch eine Vergrösserung ihrer Abmessungen zur Folge. Es sollte daher auch hier ganz eingehend untersucht werden, ob diese Einrichtung wirklich so notwendig ist, wie sie oft hingestellt wird. Versuche haben wenigstens für Schalter mit Vielfachunterbrechung die Ungefährlichkeit dieser Ueberspannungen nachgewiesen; sie erreichten nicht 40 % der verketteten Spannung. Die Wegleitung hat aus diesem Grunde Vorkontaktwiderstände für Leitungsschalter nicht mehr empfohlen.

Anders stellt sich die Frage für Transformatorschalter. Genügende Untersuchungen darüber lagen im Moment des Abschlusses der Kommissionsarbeiten nicht vor, und die Wegleitung hat daher diese Widerstände für Transformatorschalter gemäss der heute üblichen Praxis allgemein empfohlen. Persönlich ist der

⁶⁾ Bulletin 1923, S. 461.

Vortragende auf Grund seither vorgenommener Versuche der Ansicht, dass solche Widerstände auch für Transformatorenschalter wenigstens bei Frequenz 50 weggelassen werden dürfen.

d) Resonanzüberspannungen mit Betriebsfrequenz.

Als wichtiger und häufiger Fall kommt nur das einpolige Durchschmelzen von Sicherungen oder das einpolige Ziehen von Trennern in Frage, wenn diese Sicherungen bzw. Trenner durch lange Leitungen mit den Spannungswandlern verbunden sind. Es ist praktisch meistens möglich, solche lange Leitungen zu vermeiden oder dann die Trenner mit doppelpoliger Bedienung vorzusehen.

Zusammenfassend ergeben sich für Höchstspannungsnetze als notwendige Schutzmittel: Direkte Nullpunktserdung (gegen langsame atmosphärische Ueberspannungen und Erdschlüsse); direkte Nullpunktserdung mit Erdseil, Ueberbrückung von Stromwandlern und Relais, und sprungwellensichere Ausführung der Transformatoren (als Schutz gegen Sprungwellen); Vorkontaktwiderstände höchstens an einem Teil der Transformatorenschalter (gegen Abschaltüberspannungen); richtige räumliche Anordnung der Trenner und Sicherungen der Spannungswandler (gegen Resonanzüberspannungen).

2. Mittelspannungsnetze (unter 80 kV).

Fig. 9 (50 kV und 10 kV) soll den Schutz solcher typischer Mittelspannungsnetze veranschaulichen.

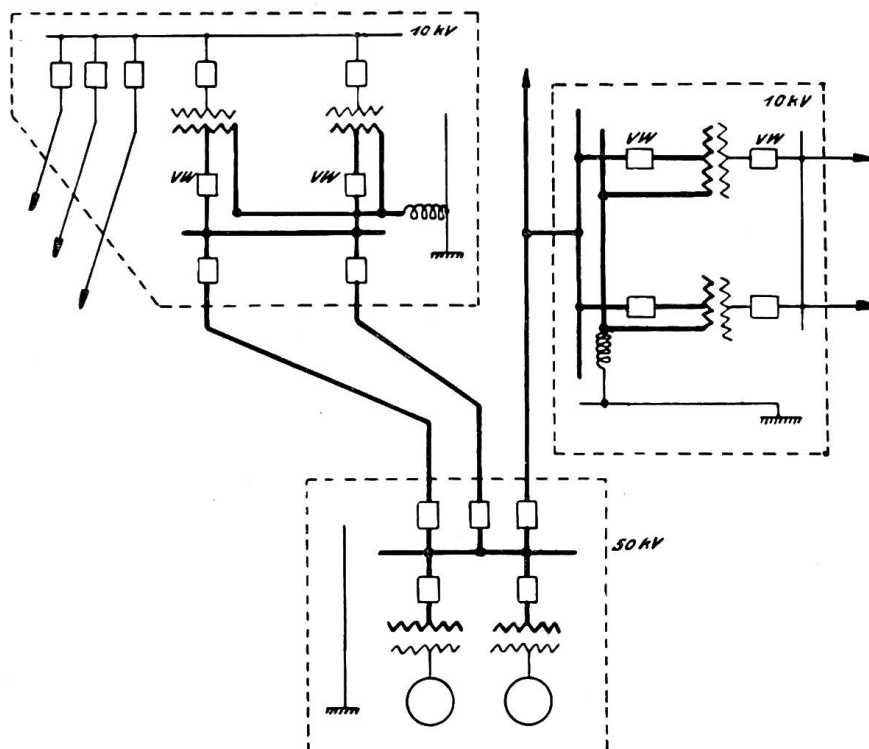


Fig. 9.

Normaler Ueberspannungsschutz in einem 50 kV-Netz.

a) Atmosphärische Ueberspannungen.

Langsame atmosphärische Ueberspannungen werden leicht durch die Nullpunktserdung mit Löschspulen abgeführt.

Indirekte Blitzschläge spielen in solchen Anlagen im Gegensatz zu den Höchstspannungsanlagen eine ausserordentlich wichtige Rolle. Fig. 10 und 11 und eine Reihe von ähnlichen Statistiken zeigen,

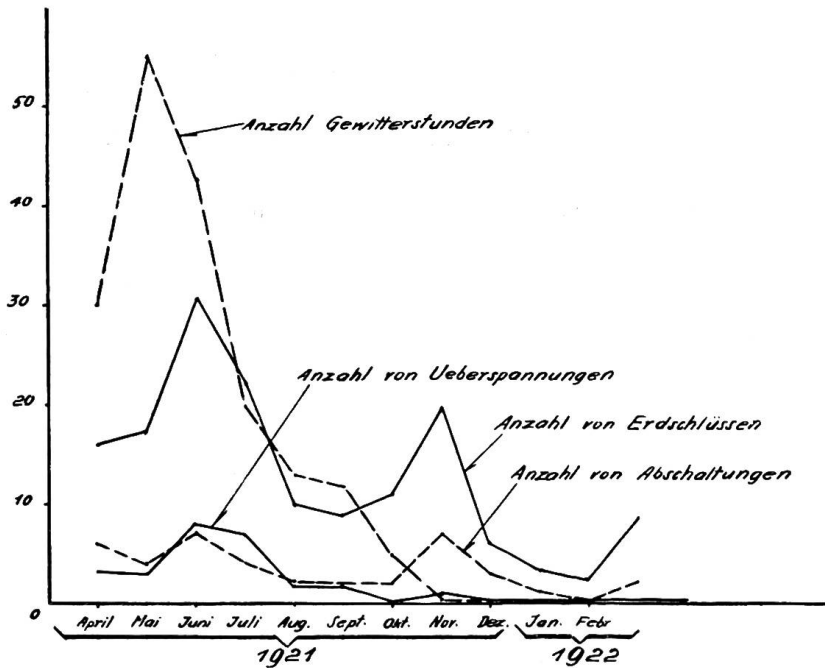


Fig. 10.

Zusammenhang der Häufigkeit von Ueberspannungen und Gewittern im Freileitungsnetz von 50 kV (N).
 Kurvenanzahl der monatlich aufgetretenen Ueberspannungen.
 " " " " Erdschlüsse nach den Registrierstreifen [der Löserspule].
 " " " " Abschaltungen.
 " " " " Gewitterstunden.
 Registrierperiode: 1. April 1921 bis 31. März 1922.

Ueberspannungen und Erdschlüssen pro Sommermonat und pro 100 km Netzlänge nichts aussergewöhnliches ist. Es ist typisch, dass der Verlauf der Kurve der Anzahl der monatlichen Ueberspannungen und der monatlichen Erdschlüsse in vollständig gleichem Sinne verläuft, wie die Anzahl der Gewitterstunden. Eine Ausnahme macht einzig der Monat November, wo eine grosse Anzahl von Erdschlüssen infolge Rauhreifbildung und darauffolgenden Niederbrechens der Leitungen entstanden ist. Typisch ist aber, dass diesen Erdschlüssen keine Ueberspannungen entsprechen. (Mit Löserspulen geschütztes Netz).

Es zeigt sich also, dass in Mittelspannungsnetzen Ueberspannungen gefährlicher Höhe, welche zu Ueberschlägen führen, in grosser Zahl auftreten. Trotzdem soll aber nach der Wegleitung von einem Schutz in solchen Anlagen abgesehen werden, wenigstens dann, wenn keine Gene-

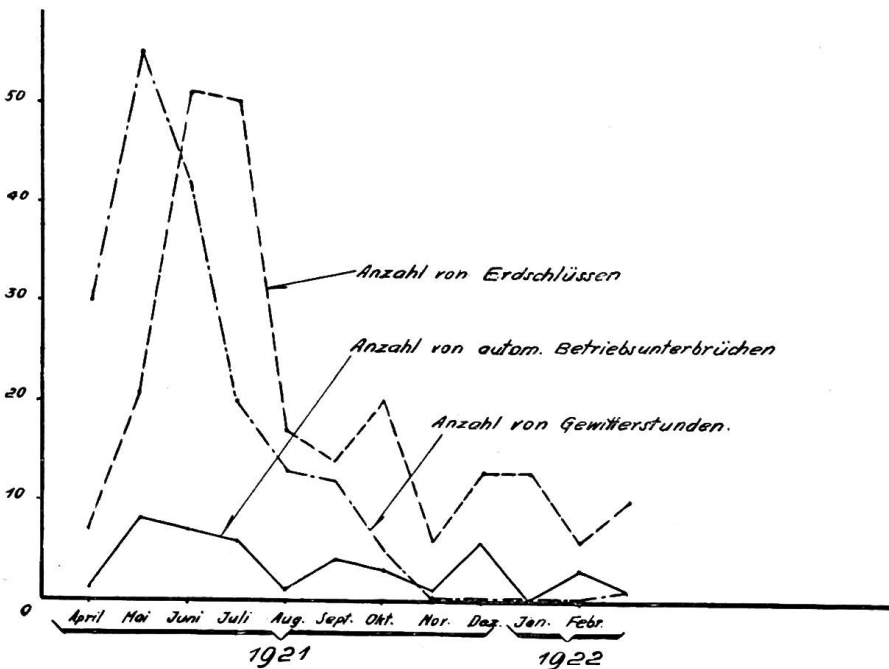


Fig. 11.

Zusammenfassung der Häufigkeit von Ueberspannungen und Gewittern im 50 kV-Freileitungsnetz (G).
 Anzahl der monatlichen automatischen Betriebsunterbrüche.
 " " " " Erdschlüsse.
 " " " " Gewitterstunden.

ratoren oder Lufttransformatoren, sondern nur Oeltransformatoren an das betreffende Leitungsnetz angeschlossen sind. Es ist nach meiner Meinung heute möglich, Oeltransformatoren so zu bauen, dass sie gegen kurzzeitige Ueberspannungen eine höhere Festigkeit aufweisen, als die Leitung. Tatsächlich zeigen auch die Statistiken vieler Werke, dass Ueberschläge nach Erde in Stationen ausserordentlich selten sind⁷⁾. Gemäss der Art ihres Entstehens tritt ja die Ueberspannung, welche bei indirekten Blitzschlägen von der Wolke induziert wird, zuerst auf der Leitung auf. Entweder hat sie eine Höhe, welche grösser ist, als die Festigkeit der Anlage, dann wird auch die Leitung überschlagen, da ja die Ladewelle meistens dort zuerst auftritt, oder ihre Höhe ist geringer, dann werden weder Leitung noch Station zum Ueberschlagen gebracht. Wichtig ist dabei aber, dass die Festigkeit der Anlage eine einheitliche sei, d. h. dass die elektrische Festigkeit der Apparate und Isolatoren der Werke und Unterwerke gleich hoch ist, wie diejenige der Leitungen. Dies wird von der Wegleitung ausdrücklich verlangt⁸⁾. Dabei ist allerdings zu bedenken, dass Leitungen auf trockenen Holzmasten eine höhere Festigkeit haben können, als ihrer Isolatorentype entspricht. Es fragt sich, ob hier nicht an den letzten Masten vor der Station die Isolatoren-Stützen geerdet werden sollten, um zu verhindern, dass die Station selbst die schwächste Stelle im Netz darstellt.

Anders verhält es sich in Anlagen mit Generatoren, Motoren oder Lufttransformatoren. Es kann wohl behauptet werden, dass heute solche Maschinen noch nicht allgemein mit einer Festigkeit gebaut werden können, welche Gewitterbeanspruchungen standhält. Das Anbringen von Ableitern an solchen Punkten wird deshalb oft als notwendig bezeichnet werden müssen.

Die Ueberschläge bei Gewittern an Freileitungsisolatoren sind ausserordentlich störend für den Betrieb, da sie ein Ausserbetriebsetzen grösserer Netzteile und oft auch eine längere Unterbrechung infolge Zerstörung von Isolatoren durch den Lichtbogen zur Folge haben. Verhinderung dieser Ueberschläge wäre nur dann möglich, wenn auf jedem Mast ein Ableiter angebracht würde, eine Massnahme, welche zwar schon vorgenommen worden ist, heute aber wohl kaum mehr diskutiert werden dürfte. Dagegen glaubt der Vortragende an eine Entwicklung in dem Sinne, dass wenigstens bei wichtigeren Leitungen die Isolatoren Metaldächer in irgend einer Form erhalten, sodass der Lichtbogen vom Porzellan ferngehalten wird. Eine weitere Durchbildung der Relaischutzsysteme würde die rasche und zuverlässige Auswahl und Ausserbetriebsetzung desjenigen Leitungsstückes bewirken, an welchem der Ueberschlag stattgefunden und so das sofortige Wiederinbetriebsetzen erlauben. Eine Lösung in dieser Richtung stellt z. B. der Motor-Isolator dar.

Besonders gefährlich sind in den Mittelspannungsanlagen die Entladewellen und die Entladewellenzüge, weil sie hier meist im Gefolge von indirekten Blitzschlägen auftreten. Wie oben gezeigt, erreicht hier die Höhe der bei indirekten Blitzschlägen in der Leitung induzierten Spannung den Wert der elektrischen Festigkeit der Anlage, also ungefähr die doppelt verkettete Spannung, bei 10000 Volt Anlagen aber noch weit höhere Werte. Diesem Wert entspricht auch die Höhe der bei Ueberschlägen nach Erde einsetzenden Entladewellen. Trotzdem soll aber in solchen Anlagen von einem besonderen Schutz der Transformatoren abgesehen werden. Die Gründe sind dieselben, wie für Transformatoren in Höchstspannungsanlagen. Es dürfte heute möglich sein, solche Transformatoren sprungwellensicher zu bauen.

Gegen direkte Blitzschläge kommt auch hier wieder das Erdseil in Frage. Ein solches sollte aber nicht angebracht werden, wenn die Leitung auf Holzmasten verläuft (unter Umständen ausgenommen die letzten paar Maste vor Eintritt in eine Station). Erfahrungsgemäss bildet nämlich der Holzmast bei Blitzschlägen einen ausgezeichneten Isolator. Wird nun an der Leitung ein Erdseil angebracht, so wird dieser Isolator zum grössten Teile überbrückt. Die Beanspruchung der Anlage durch

⁷⁾ Eine Ausnahme hiervon machen einige schwere Störungsfälle der letzten Wochen.

⁸⁾ Art. 15 der Leitsätze Bulletin 1923, Seite 314.

indirekte Blitzschläge wäre zwar durch das Seil heruntergesetzt worden, die Festigkeit aber noch viel mehr, so dass die Sicherheit der Leitung eine kleinere geworden wäre. Dem Verfasser ist ein typischer Fall in dieser Beziehung bekannt.

b) Erdschlüsse.

Der Schutz gegen Erdschlüsse wird in Mittelspannungsnetzen mit ausserordentlichem Vorteil von Löserspulen übernommen. Ihre gute Eigenschaft der Lichtbogenlöschung kommt in ganz besonderem Masse zur Geltung, da hier die meisten Erdschlüsse vorübergehender Natur sind (als Folge von indirekten Blitzschlägen und Vögeln). Eine Materialzerstörung hat nicht stattgefunden und kann ganz vermieden werden, wenn es gelingt, den Lichtbogen nach kürzester Zeit zum Löschen zu bringen und damit seine Wärmewirkung zu vermeiden. Allerdings vermag eine Löserspule dann nicht zu wirken, wenn solche Ueberschläge gleichzeitig auf mehreren Phasen stattfinden.

Merkwürdigerweise sind aber diese Ueberspannungen in den meisten Fällen nur auf einem Pol der Leitung vorhanden. Betriebsergebnisse mit Löserspulen und die Statistiken von Ueberspannungen weisen darauf hin. Fig. 12 ist in dieser Beziehung sehr interessant. Es ergibt sich die merkwürdige Tatsache, dass

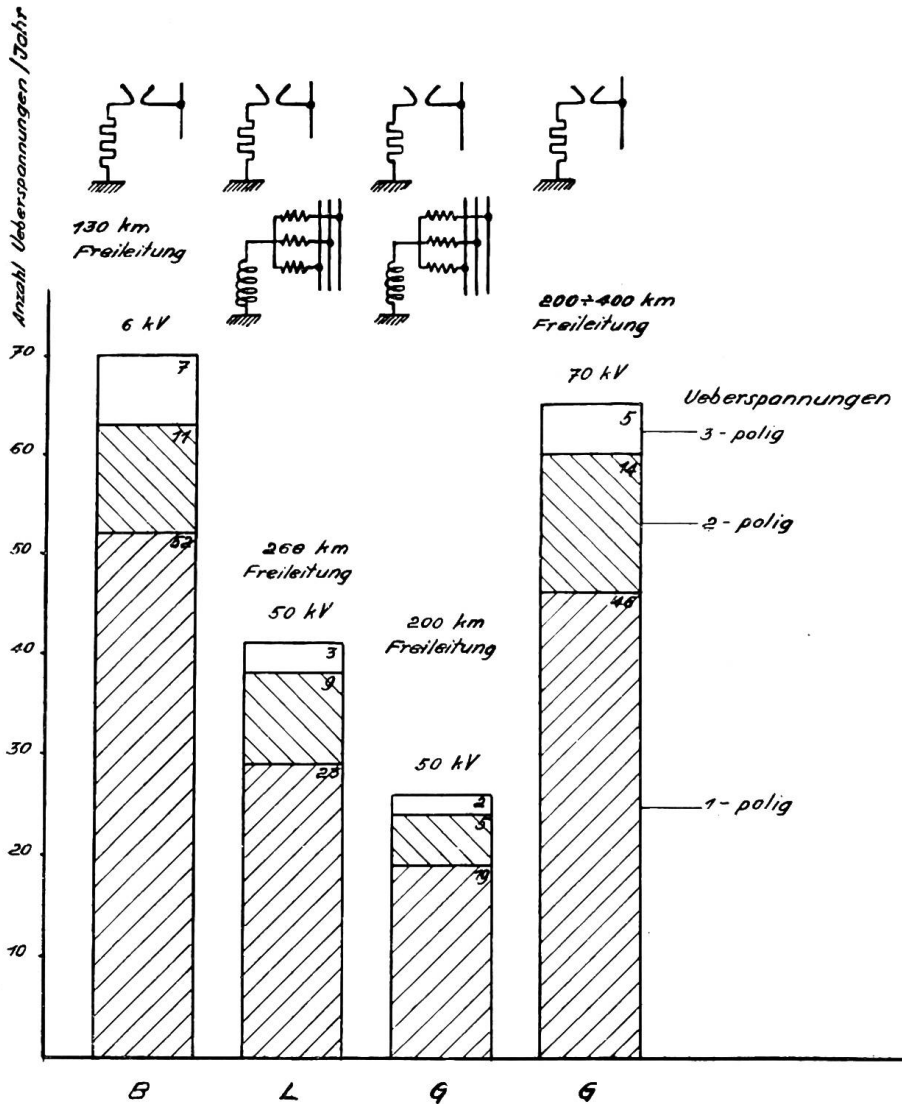


Fig. 12.

Häufigkeit von 1-, 2- und 3poligen Ueberspannungen in Freileitungsnetzen:
 6 kV Freileitungsnetz (L) ca. 130 km lang, Hörnerableiter.
 50 " " (G) 270 " " Löserspule und Hörnerableiter.
 50 " " (N) 200 " " Hörnerableiter. "
 70 " " (N) 200-400 " " Hörnerableiter. "
 Jahr 1921/1922.

in vier Netzen von vollständig verschiedenem Charakter der Anteil der 1-, 2- und 3poligen Ueberspannungen an der Gesamtzahl der Ueberspannungen dieser Anlagen immer im Verhältnis 70-79 %, 16-22 % und 8-4 % liegt. Zu weitgehende Schlüsse sollten allerdings aus der Zusammenstellung nicht gezogen werden, da nicht bekannt ist, in welchen dieser Fälle gleichzeitig noch Ueberspannungen im Netz aufgetreten sind.

Die Vorteile der direkten Nullpunktserdung kommen für Mittelspannungsanlagen viel weniger in Frage; die Vermeidung der Spannungserhöhung ist ohne Bedeutung, da bei solchen Spannungen die Isolationsfestigkeit wenig Einfluss auf den Preis der Anlage hat, in den meisten Fällen ist die direkte Erdung wegen der Grösse der auftretenden Kurzschlussströme gar nicht zulässig mit Rücksicht auf den Spannungsabfall an der Erdschlussstelle. Eine weitere Lösung kommt allerdings auch in Frage; sie wird in Amerika häufig angewendet: Erdung über Widerstände. Da sie aber die Eigenschaft der Löschwirkung nicht aufweist, scheint sie dem Verfasser der Lösung mit Löschspulen unterlegen. Hörnerableiter dürften heute wegen ihrer Kosten und ihres Raumbedarfes kaum mehr in Frage kommen, es sei denn, dass sie gleichzeitig zum Schutze gegen indirekte Blitzschläge wirken sollen, wie dies bei niederen Spannungen bis ungefähr 10 000 Volt wahrscheinlich noch möglich ist (Schutz für Generatoren usw.).

Die Aufstellung der Spulen soll nicht zentral erfolgen. Vielmehr soll jeder Abschnitt des Netzes, welcher betriebsmässig getrennt laufen kann, seine eigene Spule erhalten, damit bei allen Betriebszuständen der Schutz des Netzes gewährleistet ist. Erleichtert wird die Aufstellung der Löschspule dadurch, dass eine sehr grosse Verstimmung ($\pm 30\%$) ohne Beeinträchtigung der Löschwirkung zulässig ist. Die richtige Aufteilung der Löschspulen bereitet in sehr komplizierten Netzen manchmal Schwierigkeiten und dürfte den schwächsten Punkt dieses Schutzmittels darstellen.

Die Frage, wie lange eine Anlage mit Löschspulen im Erdschluss fahren darf, ist eine ziemlich schwierige. Sie hängt ausser von der Wichtigkeit des einzelnen Falles; von den Anschauungen des Betriebsleiters und hauptsächlich vom Zustand des betreffenden Netzes ab. Es hat sich gezeigt, dass viele Netze nicht in einem Zustande sind, welcher einen Betrieb mit verketteter Spannung länger als einige Sekunden oder Minuten nicht gestattet.

c) Schaltüberspannungen.

In der Frage der Vorkontaktwiderstände gelten für Netze über 40 kV dieselben Ueberlegungen wie für Höchstspannungsnetze. Für Anlagen unter 40 kV können solche Widerstände mit Rücksicht auf den hohen Sicherheitsgrad dieser Anlagen unbedenklich weggelassen werden. Die Ueberlegungen für Anlagen über 40 kV gelten dagegen für die Unterspannungsseite der Transformatoren auch dann, wenn die Unterspannung (Mittelspannung) unter 40 kV liegt, die Oberspannung dagegen über diesem Wert und wenn Schaltungen von der Unterspannungsseite aus betriebsmässig vorkommen. Die Ueberspannungen sind nämlich nach ihrer Höhe fest und unabhängig davon, ob der betreffende Transformator von der einen oder von der andern Seite geschaltet wird.

d) Resonanz mit der Betriebsfrequenz.

Bei Anlagen über 40 kV gelten dieselben Ueberlegungen wie bei Höchstspannungsanlagen; dazu kommt noch der sehr häufige Fall des Durchschmelzens von Sicherungen von Erdungsdrosselspulen. Die dabei entstehenden Ueberspannungen können ausserordentlich hohe sein, deshalb sind Sicherungen an solchen Erdungsdrosselspulen zu vermeiden, was nach dem heutigen Stande der Sicherheit solcher Apparate auch verlangt werden darf. Natürlich ist dabei der Unterspannungskreis dieser Spulen gegen Ueberlast mit Doppelsicherungen zu sichern.

e) Ueberschlag von Ober- auf Unterspannung.

Dies ist eine in letzter Zeit häufig diskutierte und für wichtig gehaltene Frage. Wir konnten uns dieser Meinung nicht anschliessen, indem aus einer sehr grossen Anzahl von Ueberspannungsfällen heraus kein einziger Fall bekannt ist, wo der Transformator des Mittelspannungsnetzes durchgeschlagen ist. Die einzigen beiden

Fälle von Ueberschlägen, welche mir persönlich bekannt sind, sind als Ueberschläge der Oberspannungsklemmen eines Transformators nach dem Deckel aufgetreten. Der dadurch entstehende Lichtbogen packte dabei die Unterspannungsklemmen. Irgendwelche Beschädigung des Generators ist aber nicht aufgetreten, offenbar deswegen, weil der Lichtbogen gleichzeitig eine Erdung für die Unterspannungsseite darstellte. Ein Durchschlag von Ober- auf Unterspannung dürfte bei guten Transformatoren ausgeschlossen sein. Es scheint deshalb nicht richtig, die Anlage mit Rücksicht auf diese unwahrscheinliche Erscheinung zu komplizieren.

f) Kapazitive Beeinflussung der Unterspannung durch die Oberspannung.

Vereinzelte Fälle einer solchen Beeinflussung kommen vor. Diese Erscheinung kommt dadurch zustande, dass die Unterspannungswicklung des Transformators eine grosse Kapazität gegen die Oberspannungswicklung aufweist. Im normalen Betrieb heben sich die Beeinflussungen der drei Phasen auf, da die Summe der drei Phasenspannungen gleich Null ist. Anders aber im Erdschlussfall oder wenn ein oder mehrere Pole mit Trennern abgetrennt sind. Ist in solchen Fällen die Kapazität der Unterspannung, welche die Wicklung auf Erdpotential zu halten sucht, zu klein, so können Ueberspannungen im Unterspannungsnetz auftreten. Die Fälle sind aber selten und können dann durch Vergrösserung der Kapazität der Unterspannungsseite behoben werden, sei es durch Kabel oder ausnahmsweise durch Einbau besonderer Kondensatoren.

Zusammenfassend ergeben sich für Mittelspannungsanlagen als Schutzmittel: Gute innere Isolation der Transformatoren und Ueberbrückung von Relais und Stromwandlern (gegen Entladewellen und Entladewellenzüge); gute äussere Isolation der Transformatoren (gegen indirekte Blitzschläge); Löserspulen (gegen Erdschlüsse); Vorkontaktwiderstände höchstens in Anlagen über 40 kV für Transformatorenschalter; richtige Anordnung von Sicherungen bei Spannungswandlern und Trennern, Weglassen der Sicherungen an Erdungsspulen (Resonanz mit Betriebsfrequenz); in Ausnahmefällen Vergrösserung der Kapazität der Unterspannung durch Kabel oder Kondensatoren (gegen kapazitive Uebertragung).

3. Niederspannungsnetze.

Im Gegensatz zu den oben behandelten Anlagen ist ein Schutz der Innenanlage notwendig, und zwar deshalb, weil diese hier bedeutend schwächer isoliert ist als die Freileitungen, und weil sie dem Publikum in ausgedehntem Masse zugänglich ist (Hausinstallationen). Kleine Ableiter oder Spannungssicherungen sind hier in Freileitungsnetzen notwendig. Es empfiehlt sich, solche Ableiter an den zu schützenden Gebäuden und an den Sammelschienen der Unterstationen anzubringen (Fig. 6). Einen Schutz gegen Schaltüberspannungen oder Erdschlüsse brauchen solche Anlagen mit Rücksicht auf ihren hohen elektrischen Sicherheitsgrad nicht. Ebenso sind sie gegen Resonanz mit Betriebsfrequenz nicht besonders zu schützen, um so mehr, als eine solche unwahrscheinlich ist, mit Rücksicht auf die kleinen Beträge der elektrostatischen Energie in diesen Netzen.

Ausserordentlich wichtig ist in Niederspannungsnetzen die Erscheinung des Uebertrittes der Oberspannung von Transformatoren auf die Unterspannung. Sie ist die Ursache der meisten Brandfälle, welche durch den elektrischen Strom verursacht werden. Diese Fälle sind eingehend im Vortrag von Hr. *Schiesser*⁹⁾ behandelt worden. Der Vollständigkeit halber ist ein solcher Fall in Fig. 6 eingezeichnet (Doppelerschluss in *a* und *c*).

Ein grosser Teil von sogenannten Ueberspannungsfällen in Niederspannungsnetzen ist auf ungenügende Erdung zurückzuführen. Der Zusammenhang mit Gewittern und ähnlichen Ueberspannungserregern ist meistens nur ein indirekter, indem diese

⁹⁾ Dieser Vortrag wird in einer nächsten Nummer des Bulletin veröffentlicht.

den Doppelerdschluss im Hochspannungsnetz erzeugen, welcher dann wie in Fig. 6 das Niederspannungsnetz gefährdet.

Die Lösung dieser Aufgabe muss ausschliesslich in einer Verbesserung der Erdung und nicht etwa in einer Verbesserung der Ableiter gesucht werden (siehe Vortrag von Hr. Schiesser)⁹⁾. Allerdings ist sie in vielen Fällen ausserordentlich schwierig.

Aus obigen Gründen ist auch in den Fig. 6 und 9 für alle Stationen die allgemeine Disposition der Erdungsanlage angedeutet.

Zur Vermeidung von Ueberschlägen gehört selbstverständlich auch die sachgemässe Ausführung von Leitungskreuzungen von verschiedener Spannung, wobei hauptsächlich eine mechanisch sichere Ausführung gefordert werden muss.

Die kapazitive Beeinflussung spielt bei Niederspannungsnetzen eine weit grössere Rolle als bei Mittelspannungsnetzen, weil die kapazitive Beeinflussung ungefähr dieselbe, das Uebersetzungsverhältnis dagegen meistens ein viel grösseres ist, so dass die relative Höhe der Ueberspannungen im Verhältnis zur Betriebsspannung eine höhere ist. Als Abhilfe kommt eine Durchschlagssicherung im Nullpunkt der Niederspannungswicklung der Transformatoren oder deren Pole in Frage, wenn nicht ohnehin der Nullpunkt dieser Transformatoren direkt geerdet ist.

Aufmerksamkeit ist auch der Erdleitung von Ableitern zu schenken, dann, wenn diese Ableiter nur kleinen inneren Widerstand besitzen. In diesem Falle entstehen naturgemäss beim Ueberschlag des Ableiters Sprungwellen, welche sich in die Erdleitung hinein fortpflanzen und dort Ueberspannungen von der Höhe der eingestellten Ueberschlagsspannung des Ableiters darstellen. Aus diesem Grunde müssen die Erdleitungen bis zum gemeinsamen Erdungspunkte entsprechend isoliert werden, sonst entsteht die Gefahr des Ueberschlagens solcher Sprungwellen auf unter Spannung stehende Anlageteile, wo dann wieder Lichtbögen entstehen. Es sei aber bemerkt, dass fast alle heute in der Schweiz gebräuchlichen Ableiter so hohe innere Widerstände besitzen, dass die ganze Erscheinung überhaupt nicht in Betracht kommt; die Grenze für die Gefährlichkeit liegt ungefähr bei 3000 Ohm.

Zusammenfassend ergeben sich für Ueberspannungsnetze folgende Schutzmassnahmen: Ableiter in Unterstationen und bei den Abnehmern (gegen atmosphärische Ueberspannungen); sorgfältige Ausführung der Erdung in Transformatorenstationen und sichere Ausführung von Leitungskreuzungen (gegen Uebertritt von Ober- und Unterspannung); Durchschlagssicherungen (gegen kapazitive Beeinflussung durch Oberspannung) bzw. Nullpunktserdung.

Die Kommission des S. E. V. und V. S. E. würde es sehr begrüessen, wenn Betriebsleiter, welche den Ueberspannungsschutz ihres Netzes entsprechend der Wegleitung ändern und vereinfachen wollen, sich an das Generalsekretariat oder dann persönlich an ihnen bekannte Mitglieder der Gruppe *b* wenden würden, um in Zweifelsfällen Aufschluss über die Anwendung der Wegleitung zu erhalten. Die Zusammenarbeit wäre jedenfalls für beide Teile eine sehr fruchtbare und im Interesse aller gelegen.

Die Elektronenröhre als Hochspannungsrelais.

Von Prof. A. Imhof, Winterthur.

Es ist im nachstehenden Aufsatz die Anwendung der Elektronenröhre als Relais in der Signaltechnik, insbesondere zur Fernanzeige des Spannungszustandes, beschrieben.

L'auteur parle de l'application du tube à trois électrodes à la signalisation et particulièrement de son emploi comme relai pour signaler à grande distance l'état de tension d'un réseau.

Die in der Nachrichtenübermittlung zu der bekannten beispiellosen Bedeutung gelangte Elektronenröhre hat auch in der Mess- und Signaltechnik schon eine Reihe von Anwendungen gefunden. In der Messtechnik bietet die starke Variation des Elektronenstromes mit der Temperatur der Glühkathode gewisse Schwierigkeiten,